

CS[®] 800x4

Power Amplifier Owner's Manual



For more information on other great Peavey products, visit your local Peavey dealer or go online to www.peavey.com





Intended to alert the user to the presence of uninsulated “dangerous voltage” within the product’s enclosure that may be of sufficient magnitude to constitute a risk of electric shock to persons.



Intended to alert the user of the presence of important operating and maintenance (servicing) instructions in the literature accompanying the product.

CAUTION: Risk of electrical shock — DO NOT OPEN!

CAUTION: To reduce the risk of electric shock, do not remove cover. No user serviceable parts inside. Refer servicing to qualified service personnel.

WARNING: To prevent electrical shock or fire hazard, this apparatus should not be exposed to rain or moisture, and objects filled with liquids, such as vases, should not be placed on this apparatus. Before using this apparatus, read the operating guide for further warnings.



Este símbolo tiene el propósito, de alertar al usuario de la presencia de “(voltaje) peligroso” sin aislamiento dentro de la caja del producto y que puede tener una magnitud suficiente como para constituir riesgo de descarga eléctrica.



Este símbolo tiene el propósito de alertar al usuario de la presencia de instrucciones importantes sobre la operación y mantenimiento en la información que viene con el producto.

PRECAUCION: Riesgo de descarga eléctrica ¡NO ABRIR!

PRECAUCION: Para disminuir el riesgo de descarga eléctrica, no abra la cubierta. No hay piezas útiles dentro. Deje todo mantenimiento en manos del personal técnico cualificado.

ADVERTENCIA: Para prevenir choque eléctrico o riesgo de incendios, este aparato no se debe exponer a la lluvia o a la humedad. Los objetos llenos de líquidos, como los floreros, no se deben colocar encima de este aparato. Antes de usar este aparato, lea la guía de funcionamiento para otras advertencias.



Ce symbole est utilisé dans ce manuel pour indiquer à l'utilisateur la présence d'une tension dangereuse pouvant être d'amplitude suffisante pour constituer un risque de choc électrique.



Ce symbole est utilisé dans ce manuel pour indiquer à l'utilisateur qu'il ou qu'elle trouvera d'importantes instructions concernant l'utilisation et l'entretien de l'appareil dans le paragraphe signalé.

ATTENTION: Risques de choc électrique — NE PAS OUVRIR!

ATTENTION: Afin de réduire le risque de choc électrique, ne pas enlever le couvercle. Il ne se trouve à l'intérieur aucune pièce pouvant être réparée par l'utilisateur. Confiez l'entretien et la réparation de l'appareil à un réparateur Peavey agréé.

AVIS: Dans le but de réduire les risques d'incendie ou de décharge électrique, cet appareil ne doit pas être exposé à la pluie ou à l'humidité et aucun objet rempli de liquide, tel qu'un vase, ne doit être posé sur celui-ci. Avant d'utiliser de cet appareil, lisez attentivement le guide fonctionnant pour avertissements supplémentaires.



Dieses Symbol soll den Anwender vor unisolierten gefährlichen Spannungen innerhalb des Gehäuses warnen, die von Ausreichender Stärke sind, um einen elektrischen Schlag verursachen zu können.



Dieses Symbol soll den Benutzer auf wichtige Instruktionen in der Bedienungsanleitung aufmerksam machen, die Handhabung und Wartung des Produkts betreffen.

VORSICHT: Risiko — Elektrischer Schlag! Nicht öffnen!


VORSICHT: Um das Risiko eines elektrischen Schlages zu vermeiden, nicht die Abdeckung entfernen. Es befinden sich keine Teile darin, die vom Anwender repariert werden könnten. Reparaturen nur von qualifiziertem Fachpersonal durchführen lassen.

WARNUNG: Um elektrischen Schlag oder Brandgefahr zu verhindern, sollte dieser Apparat nicht Regen oder Feuchtigkeit ausgesetzt werden und Gegenstände mit Flüssigkeiten gefüllt, wie Vasen, nicht auf diesen Apparat gesetzt werden. Bevor dieser Apparat verwendet wird, lesen Sie bitte den Funktionsführer für weitere Warnungen.

IMPORTANT SAFETY INSTRUCTIONS



WARNING: When using electrical products, basic cautions should always be followed, including the following:

1. Read these instructions.
2. Keep these instructions.
3. Heed all warnings.
4. Follow all instructions.
5. Do not use this apparatus near water.
6. Clean only with a dry cloth.
7. Do not block any of the ventilation openings. Install in accordance with manufacturer's instructions.
8. Do not install near any heat sources such as radiators, heat registers, stoves or other apparatus (including amplifiers) that produce heat.
9. Do not defeat the safety purpose of the polarized or grounding-type plug. A polarized plug has two blades with one wider than the other. A grounding type plug has two blades and a third grounding prong. The wide blade or third prong is provided for your safety. If the provided plug does not fit into your outlet, consult an electrician for replacement of the obsolete outlet.
10. Protect the power cord from being walked on or pinched, particularly at plugs, convenience receptacles, and the point they exit from the apparatus.
11. Note for UK only: If the colors of the wires in the mains lead of this unit do not correspond with the terminals in your plug, proceed as follows:
 - a) The wire that is colored green and yellow must be connected to the terminal that is marked by the letter E, the earth symbol, colored green or colored green and yellow.
 - b) The wire that is colored blue must be connected to the terminal that is marked with the letter N or the color black.
 - c) The wire that is colored brown must be connected to the terminal that is marked with the letter L or the color red.
12. Only use attachments/accessories provided by the manufacturer.
13. Use only with a cart, stand, tripod, bracket, or table specified by the manufacturer, or sold with the apparatus. When a cart is used, use caution when moving the cart/apparatus combination to avoid injury from tip-over.
14.  Unplug this apparatus during lightning storms or when unused for long periods of time.
15. Refer all servicing to qualified service personnel. Servicing is required when the apparatus has been damaged in any way, such as power-supply cord or plug is damaged, liquid has been spilled or objects have fallen into the apparatus, the apparatus has been exposed to rain or moisture, does not operate normally, or has been dropped.
16. Never break off the ground pin. Write for our free booklet "Shock Hazard and Grounding." Connect only to a power supply of the type marked on the unit adjacent to the power supply cord.
17. If this product is to be mounted in an equipment rack, rear support should be provided.
18. Exposure to extremely high noise levels may cause a permanent hearing loss. Individuals vary considerably in susceptibility to noise-induced hearing loss, but nearly everyone will lose some hearing if exposed to sufficiently intense noise for a sufficient time. The U.S. Government's Occupational Safety and Health Administration (OSHA) has specified the following permissible noise level exposures:

Duration Per Day In Hours	Sound Level dBA, Slow Response
8	90
6	92
4	95
3	97
2	100
1 1/2	102
1	105
1/2	110
1/4 or less	115

According to OSHA, any exposure in excess of the above permissible limits could result in some hearing loss. Ear plugs or protectors to the ear canals or over the ears must be worn when operating this amplification system in order to prevent a permanent hearing loss, if exposure is in excess of the limits as set forth above. To ensure against potentially dangerous exposure to high sound pressure levels, it is recommended that all persons exposed to equipment capable of producing high sound pressure levels such as this amplification system be protected by hearing protectors while this unit is in operation.

SAVE THESE INSTRUCTIONS!

WICHTIGE SICHERHEITSHINWEISE

ACHTUNG: Beim Einsatz von Elektrogeräten müssen u.a. grundlegende Vorsichtsmaßnahmen befolgt werden:



1. Lesen Sie sich diese Anweisungen durch.
2. Bewahren Sie diese Anweisungen auf.
3. Beachten Sie alle Warnungen.
4. Befolgen Sie alle Anweisungen.
5. Setzen Sie dieses Gerät nicht in der Nähe von Wasser ein.
6. Reinigen Sie es nur mit einem trockenen Tuch.
7. Blockieren Sie keine der Lüftungsöffnungen. Führen Sie die Installation gemäß den Anweisungen des Herstellers durch.
8. Installieren Sie das Gerät nicht neben Wärmequellen wie Heizungen, Heizgeräten, Öfen oder anderen Geräten (auch Verstärkern), die Wärme erzeugen.
9. Beeinträchtigen Sie nicht die Sicherheitswirkung des gepolten Steckers bzw. des Erdungssteckers. Ein gepolter Stecker weist zwei Stifte auf, von denen einer breiter ist als der andere. Ein Erdungsstecker weist zwei Stifte und einen dritten Erdungsstift auf. Der breite Stift bzw. der dritte Stift dient Ihrer Sicherheit. Sollte der beiliegende Stecker nicht in Ihre Steckdose passen, wenden Sie sich bitte an einen Elektriker, um die ungeeignete Steckdose austauschen zu lassen.
10. Schützen Sie das Netzkabel, sodass niemand darauf tritt oder es geknickt wird, insbesondere an Steckern oder Buchsen und ihren Austrittsstellen aus dem Gerät.
11. Hinweis – Nur für Großbritannien: Sollte die Farbe der Drähte in der Netzleitung dieses Geräts nicht mit den Klemmen in Ihrem Stecker übereinstimmen, gehen Sie folgendermaßen vor:
 - a) Der grün-gelbe Draht muss an die mit E (Symbol für Erde) markierte bzw. grüne oder grün-gelbe Klemme angeschlossen werden.
 - b) Der blaue Draht muss an die mit N markierte bzw. schwarze Klemme angeschlossen werden.
 - c) Der braune Draht muss an die mit L markierte bzw. rote Klemme angeschlossen werden.
12. Verwenden Sie nur die vom Hersteller erhältlichen Zubehörgeräte oder Zubehörteile.
13. Verwenden Sie nur einen Wagen, Stativ, Dreifuß, Träger oder Tisch, der den Angaben des Herstellers entspricht oder zusammen mit dem Gerät verkauft wurde. Wird ein Wagen verwendet, bewegen Sie den Wagen mit dem darauf befindlichen Gerät besonders vorsichtig, damit er nicht umkippt und möglicherweise jemand verletzt wird.
14. Trennen Sie das Gerät während eines Gewitters oder während längerer Zeiträume, in denen es nicht benutzt wird, von der Stromversorgung.
15. Lassen Sie sämtliche Wartungsarbeiten von qualifizierten Kundendiensttechnikern durchführen. Eine Wartung ist erforderlich, wenn das Gerät in irgendeiner Art beschädigt wurde, etwa wenn das Netzkabel oder der Netzstecker beschädigt wurden, Flüssigkeit oder Gegenstände in das Gerät gelangt sind, das Gerät Regen oder Feuchtigkeit ausgesetzt wurde, nicht normal arbeitet oder heruntergefallen ist.
16. Der Erdungsstift darf nie entfernt werden. Auf Wunsch senden wir Ihnen gerne unsere kostenlose Broschüre „Shock Hazard and Grounding“ (Gefahr durch elektrischen Schlag und Erdung) zu. Schließen Sie nur an die Stromversorgung der Art an, die am Gerät neben dem Netzkabel angegeben ist.
17. Wenn dieses Produkt in ein Geräte-Rack eingebaut werden soll, muss eine Versorgung über die Rückseite eingerichtet werden.
18. Belastung durch extrem hohe Lärmpegel kann zu dauerhaftem Gehörverlust führen. Die Anfälligkeit für durch Lärm bedingten Gehörverlust ist von Mensch zu Mensch verschieden, das Gehör wird jedoch bei jedem in gewissem Maße geschädigt, der über einen bestimmten Zeitraum ausreichend starkem Lärm ausgesetzt ist. Die US-Arbeitsschutzbehörde (Occupational and Health Administration, OSHA) hat die folgenden zulässigen Pegel für Lärmbelastung festgelegt:



Dauer pro Tag in Stunden	Geräuschpegel dBA, langsame Reaktion
8	90
6	92
4	95
3	97
2	100
1 ½	102
1	105
½	110
¼ oder weniger	115


Laut OSHA kann jede Belastung über den obenstehenden zulässigen Grenzwerten zu einem gewissen Gehörverlust führen. Sollte die Belastung die obenstehenden Grenzwerte übersteigen, müssen beim Betrieb dieses Verstärkungssystems Ohrenstopfen oder Schutzvorrichtungen im Gehörgang oder über den Ohren getragen werden, um einen dauerhaften Gehörverlust zu verhindern. Um sich vor einer möglicherweise gefährlichen Belastung durch hohe Schalldruckpegel zu schützen, wird allen Personen empfohlen, die mit Geräten arbeiten, die wie dieses Verstärkungssystem hohe Schalldruckpegel erzeugen können, beim Betrieb dieses Geräts einen Gehörschutz zu tragen.

BEWAHREN SIE DIESE SICHERHEITSHINWEISE AUF!

INSTRUCTIONS IMPORTANTES DE SECURITE

ATTENTION: L'utilisation de tout appareil électrique doit être soumise aux précautions d'usage incluant:



1. Lire ces instructions.
2. Gardez ce manuel pour de futures références.
3. Prêtez attention aux messages de précautions de ce manuel.
4. Suivez ces instructions.
5. N'utilisez pas cette unité proche de plans d'eau.
6. N'utilisez qu'un tissu sec pour le nettoyage de votre unité.
7. N'obstruez pas les systèmes de refroidissement de votre unité et installez votre unité en fonction des instructions de ce manuel.
8. Ne positionnez pas votre unité à proximité de toute source de chaleur.
9. Connectez toujours votre unité sur une alimentation munie de prise de terre utilisant le cordon d'alimentation fourni.
10. Protégez les connecteurs de votre unité et positionnez les cablages pour éviter toutes déconnexions accidentelles.
11. Note pour les Royaumes-Unis: Si les couleurs de connecteurs du câble d'alimentation ne correspond pas au guide de la prise secteur, procédez comme suit:
 - a) Le connecteur vert et jaune doit être connecter au terminal noté E, indiquant la prise de terre ou correspondant aux couleurs verte ou verte et jaune du guide.
 - b) Le connecteur Bleu doit être connecter au terminal noté N, correspondant à la couleur noire du guide.
 - c) Le connecteur marron doit être connecter au terminal noté L, correspondant à la couleur rouge du guide..
12. N'utilisez que des fixations approuvées par le fabriquant.
13. Lors de l'utilisation sur pied ou pole de support, assurez dans le cas de déplacement de l'ensemble enceinte/ support de prévenir tout basculement intempestif de celui-ci.
14.  Il est conseillé de déconnecter du secteur votre unité en cas d'orage ou de durée prolongée sans utilisation.
15. Seul un technicien agréé par le fabriquant est à même de réparer/contrôler votre unité. Celle-ci doit être contrôlée si elle a subit des dommages de manipulation, d'utilisation ou de stockage (humidité,...).
16. Ne déconnectez jamais la prise de terre de votre unité.
17. Si votre unité est destinée a etre montée en rack, des supports arriere doivent etre utilises.
18. Une exposition à de hauts niveaux sonores peut conduire à des dommages de l'écoute irréversibles. La susceptibilité au bruit varie considérablement d'un individu à l'autre, mais une large majorité de la population expérencera une perte de l'écoute après une exposition à une forte puissance sonore pour une durée prolongée. L'organisme de la santé américaine (OSHA) a produit le guide ci-dessous en rapport à la perte occasionnée:

Durée par Jour (heures)	Niveau sonore moyen (dBA)
8	90
6	92
4	95
3	97
2	100
1 ½	102
1	105
½	110
¼ ou inférieur	115


D'après les études menées par le OSHA, toute exposition au delà des limites décrites ce-dessus entrainera des pertes de l'écoute chez la plupart des sujets. Le port de système de protection (casque, oreillette de filtrage,...) doit être observé lors de l'opération cette unité ou des dommages irréversibles peuvent être occasionnés. Le port de ces systèmes doit être observé par toutes personnes susceptibles d'être exposées à des conditions au delà des limites décrites ci-dessus.

GARDEZ CES INSTRUCTIONS!

INSTRUCCIONES IMPORTANTES PARA SU SEGURIDAD

CUIDADO: Cuando use productos electrónicos, debe tomar precauciones básicas, incluyendo las siguientes:



1. Lea estas instrucciones.
2. Guarde estas instrucciones.
3. Haga caso de todos los consejos.
4. Siga todas las instrucciones.
5. No usar este aparato cerca del agua.
6. Limpiar solamente con una tela seca.
7. No bloquear ninguna de las salidas de ventilación. Instalar de acuerdo a las instrucciones del fabricante.
8. No instalar cerca de ninguna fuente de calor como radiadores, estufas, hornos u otros aparatos (incluyendo amplificadores) que produzcan calor.
9. No retire la patilla protectora del enchufe polarizado o de tipo "a Tierra". Un enchufe polarizado tiene dos puntas, una de ellas más ancha que la otra. Un enchufe de tipo "a Tierra" tiene dos puntas y una tercera "a Tierra". La punta ancha (la tercera) se proporciona para su seguridad. Si el enchufe proporcionado no encaja en su enchufe de red, consulte a un electricista para que reemplaze su enchufe obsoleto.
10. Proteja el cable de alimentación para que no sea pisado o pinchado, particularmente en los enchufes, huecos, y los puntos que salen del aparato.
11. Nota para el Reino Unido solamente: Si los colores de los cables en el enchufe principal de esta unidad no corresponden con los terminales en su enchufe, proceda de la siguiente manera:
 - a) El cable de color verde y azul debe ser conectado al terminal que está marcado con la letra E, el símbolo de Tierra (earth), coloreado en verde o en verde y amarillo.
 - b) El cable coloreado en azul debe ser conectado al terminal que está marcado con la letra N o el color negro.
 - c) El cable coloreado en marrón debe ser conectado al terminal que está marcado con la letra L o el color rojo.
12. Usar solamente añadidos/accesorios proporcionados por el fabricante.
13. Usar solamente un carro, pie, trípode, o soporte especificado por el fabricante, o vendido junto al aparato. Cuando se use un carro, tenga cuidado al mover el conjunto carro/aparato para evitar que se dañe en un vuelco. No suspenda esta caja de ninguna manera.
14.  Desenchufe este aparato durante tormentas o cuando no sea usado durante largos periodos de tiempo.
15. Para cualquier reparación, acuda a personal de servicio cualificado. Se requieren reparaciones cuando el aparato ha sido dañado de alguna manera, como cuando el cable de alimentación o el enchufe se han dañado, algún líquido ha sido derramado o algún objeto ha caído dentro del aparato, el aparato ha sido expuesto a la lluvia o la humedad, no funciona de manera normal, o ha sufrido una caída.
16. Nunca retire la patilla de Tierra. Escríbanos para obtener nuestro folleto gratuito "Shock Hazard and Grounding" ("Peligro de Electrocutación y Toma a Tierra"). Conecte el aparato sólo a una fuente de alimentación del tipo marcado al lado del cable de alimentación.
17. Si este producto va a ser enracado con más equipo, use algún tipo de apoyo trasero.
18. La exposición a altos niveles de ruido puede causar una pérdida permanente en la audición. La susceptibilidad a la pérdida de audición provocada por el ruido varía según la persona, pero casi todo el mundo perderá algo de audición si se expone a un nivel de ruido suficientemente intenso durante un tiempo determinado. El Departamento para la Salud y para la Seguridad del Gobierno de los Estados Unidos (OSHA) ha especificado las siguientes exposiciones al ruido permisibles:

Duración por Día en Horas	Nivel de Sonido dBA, Respuesta Lenta
8	90
6	92
4	95
3	97
2	100
1 ½	102
1	105
½	110
¼ o menos	115

De acuerdo al OSHA, cualquier exposición que exceda los límites arriba indicados puede producir algún tipo de pérdida en la audición. Protectores para los canales auditivos o tapones para los oídos deben ser usados cuando se opere con este sistema de sonido para prevenir una pérdida permanente en la audición, si la exposición excede los límites indicados más arriba. Para protegerse de una exposición a altos niveles de sonido potencialmente peligrosa, se recomienda que todas las personas expuestas a equipamiento capaz de producir altos niveles de presión sonora, tales como este sistema de amplificación, se encuentren protegidas por protectores auditivos mientras esta unidad esté operando.

GUARDE ESTAS INSTRUCCIONES!

CS[®] 800x4

Power Amplifier

Congratulations on your purchase of a Peavey CS Series power amplifier! Designed for years of reliable operation, CS Series amplifiers offer the sonic superiority and unsurpassed reliability for which Peavey is famous in a rugged, compact unit. Advanced technologies and extensive protection circuitry allow operation with greater efficiency, even under difficult loads and power conditions. The DDT™ (Distortion Detection Technique) circuit ensures trouble-free operation into loads as low as 2 ohms, protects speakers and ensures sonic integrity even in extreme overload conditions. Peavey's high-efficiency design uses tunnel-cooled heat sinks and dual-speed DC fans for consistent lower overall operating temperature, resulting in longer output transistor life.

Peavey CS Series amplifiers are simple to operate and housed in ultra-strong steel chassis, but improper use can be dangerous. Some CS Series amplifiers are very high powered and can put out high voltages and sizable currents at frequencies up to 30 kHz. Always use safe operating techniques with these amplifiers.



FOR YOUR SAFETY, READ THE IMPORTANT PRECAUTIONS SECTION, AS WELL AS INPUT, OUTPUT AND POWER CONNECTION SECTIONS.

Unpacking

Upon unpacking, inspect the amplifier. If you find any damage, notify your supplier immediately. Only the consignee (the supplier from whom you purchased the amplifier) may institute a claim with the carrier for damage incurred during shipping. Be sure to save the carton and all packing materials. Should you ever need to ship the unit back to Peavey or one of its offices, service centers or the supplier, use only the original factory packing. If the shipping carton is unavailable, contact Peavey to obtain a replacement.

Mounting

CS Series amplifiers will mount in standard 19" racks. Rear mounting ears are also provided for additional support, which is recommended in non-permanent installations like mobile or touring sound systems. Because of the cables and connectors on the rear panel, a right angle or offset screwdriver or hex key will make it easier to fasten the rear mounting ears to the rails.

Cooling Requirements



CS 800x4 amplifier uses a forced-air cooling system to maintain a low, consistent operating temperature. Air is drawn into the amplifier by a fan on the back panel and courses through the cooling fins of the tunnel-configured channel heat sink, then exhausts through the front panel grille. If the heat sink gets too hot, sensing circuits will open the output relays for the hot channels, disconnecting the load for those channels. It is important to have an air inlet at the back of the amplifier to allow cooling air to enter. If the amp is rack mounted, do not use doors or covers on the back of the rack, as the intake air must flow without resistance. Make sure that there is one (1) standard rack space opening for every three mounted power amplifiers.

Introduction

Operating Precautions



Make sure the mains voltage is correct and the same as that printed on the rear of the amplifier. Damage caused by connecting the amplifier to improper AC voltage is not covered by any CS® Series warranty. See the Connecting Power section for more information on voltage requirements.



Note: Always turn off and disconnect the amplifier from mains voltage before making audio connections. Also, as an extra precaution, have the attenuators turned down during power-up.

Before powering up, turn the attenuator controls down to prevent speaker damage if there is a high signal level at the inputs. Always use high-quality input and speaker cables to ensure trouble-free operation. Most intermittent problems are caused by faulty cables.

Consult the Wire Gauge Charts (page 9) to determine proper gauges for differing load impedances and cable lengths. Cable resistance robs amplifier power in two ways: power lost directly to resistance (I^2R loss) and by increasing the impedance of the load presented to the amplifier, thereby decreasing the power demanded of the amplifier.

Connecting Inputs

Input connections are made via the three-pin XLR (pin 2+) or 6.3 mm plug “combi” connectors on the rear panel of the amplifier. The inputs are actively balanced and the overload point is high enough to accept the maximum output level of virtually any signal source.

Connecting Outputs

The CS 800x4 has one Speakon® connector per channel. The connectors for channels 1 and 3 include the output of channels 2 and 4 to facilitate Bridged mode operation.

Connecting Power



CS Series amplifier power requirements are rated at 1/8 power (typical music conditions) and 1/3 power (extreme music conditions). The maximum power current draw rating is limited only by the front panel circuit breaker. Consult the specifications in the Appendices section for figures on the current that each amplifier will demand. Unless otherwise specified when ordered, Peavey amplifiers shipped to customers are configured as follows:

North America	-	120VAC/60Hz
Europe, Asia, Australia	-	230/240VAC/60-50Hz
South America	-	120VAC/60Hz or 240VAC/50Hz



Note: Always turn off and disconnect the amplifier from mains voltage before making audio connections. As an extra precaution, have the attenuators turned down while powering up.

WARNING

THE ON/OFF SWITCH IN THIS APPARATUS DOES NOT BREAK BOTH SIDES OF THE MAINS. HAZARDOUS ENERGY MAY BE PRESENT INSIDE THE ENCLOSURE WHEN THE POWER SWITCH IS IN THE OFF POSITION.

Wire Gauge Charts

Stranded Cable Lgth. (ft.)	Wire Gauge (AWG)	Power Loss (8 ohm load)	Power Loss (4 ohm load)	Power Loss (2 ohm load)
5	18	0.81%	1.61%	3.2%
	16	0.51	1.02	2.0
	14	0.32	0.64	1.28
	12	0.20	0.40	0.80
	10	0.128	0.25	0.51
10	18	1.61%	3.2%	6.2%
	16	1.02	2.0	4.0
	14	0.64	1.28	2.5
	12	0.40	0.80	1.60
	10	0.25	0.51	1.01
40	18	6.2%	11.9%	22%
	16	4.0	7.7	14.6
	14	2.5	5.0	9.6
	12	1.60	3.2	6.2
	10	1.01	2.0	4.0
	8	0.60	1.20	2.4
80	18	11.9%	22%	37%
	16	7.7	14.6	26
	14	5.0	9.6	17.8
	12	3.2	6.2	11.8
	10	2.0	4.0	7.7
	8	1.20	2.4	4.7
Stranded Cable Lgth. (m)	Wire Gauge (mm ²)	Power Loss (8 ohm load)	Power Loss (4 ohm load)	Power Loss (2 ohm load)
2	0.3	2.9%	5.6%	10.8%
	0.5	1.74	3.4	6.7
	0.75	1.16	2.3	4.5
	1.5	0.58	1.16	2.3
	2.5	0.35	0.70	1.39
	4	0.22	0.44	0.87
5	0.5	4.3%	8.2%	15.5%
	0.75	2.9	5.6	10.8
	1.5	1.45	2.9	5.6
	2.5	0.87	1.74	3.4
	4	0.55	1.09	2.2
	6	0.37	0.73	1.45
10	0.5	8.24%	15.5%	28%
	0.75	5.6	10.8	19.9
	1.5	2.9	5.6	10.8
	2.5	1.74	2.9	6.7
	4	1.09	1.74	4.3
	6	0.73	1.09	2.9
30	0.75	15.5%	25%	45%
	1.5	8.2	15.5	28
	2.5	5.1	9.8	18.2
	4	3.2	6.3	12.0
	6	2.2	4.3	8.2
	10	1.31	2.6	5.1

Operation Modes

Stereo Operation

For stereo (dual channel) operation, turn the amplifier OFF and set the mode select switches to the stereo position. In this mode, the respective channels operate independently of each other, with their input attenuators controlling their respective levels. Thus, a signal at channel 1's input produces an amplified signal at channel 1's output, while a signal at channel 2's input produces an amplified signal at channel 2's output. The same applies to channels 3 and 4 when their respective mode switch is in the Stereo position.

Parallel Operation

For parallel operation (dual-channel operation through one input), turn the amplifier OFF and set the mode switch to the Parallel position; both amplifier channels are then driven by the signal at channel 1's input (no jumper wires are required). Output connections are the same as in Stereo mode. In Parallel mode, the input connectors on channel 1 and channel 2 are strapped together to allow patching to another amplifier or to channels 3 or 4. Both input attenuators remain active, allowing you to set different levels for each channel. Power and other general performance specifications are the same as in Stereo mode. The same applies to channels 3 and 4 when their respective mode switch is in the Parallel position; the input connectors on channels 3 and 4 are strapped together to allow patching to another amplifier.

Bridged Mono Operation

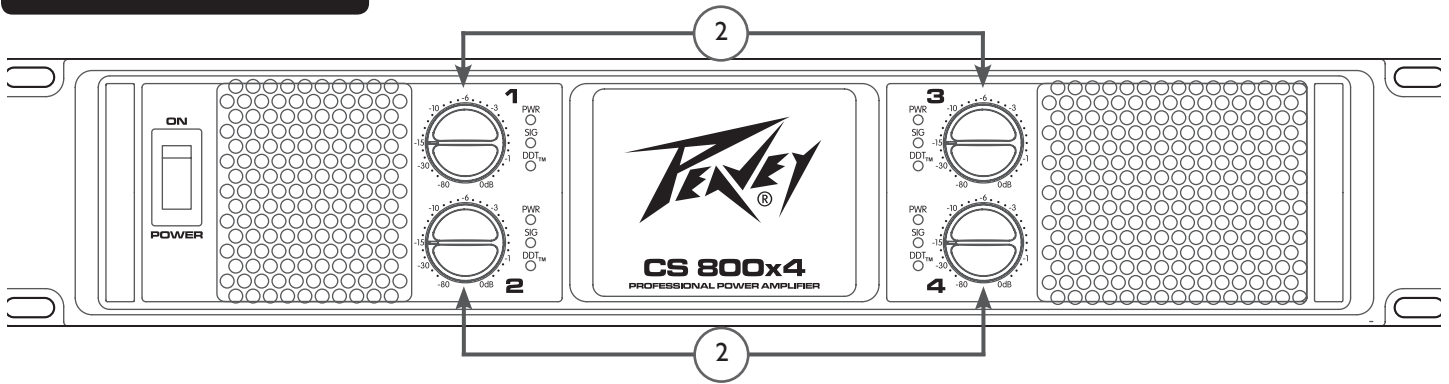
Two amplifier channels (1 and 2 or 3 and 4, respectively), can be bridged together to make a very powerful single-channel monaural amplifier. Use extreme caution when operating in Bridged mode; potentially lethal voltage may be present at the output terminals. To bridge the amplifier, slide the rear panel amplifier mode select switch to the Bridge position. Direct the signal to channel 1's input and connect the speakers across the hot outputs (the "1+POS" and "2+NEG" Speakon® connector) for channel 1. As with Parallel mode, both input connectors are strapped together to drive the input of another amplifier. The same applies to channels 3 and 4. Connect the speakers across the "1+POS" and "2+NEG" Speakon connector for channel 3.

When operating in the bridged mode, both attenuators of a respective set of channels (i.e. channel 1 and 2 or 3 and 4) must be in the same position so the speaker load will be equally shared between the channels.

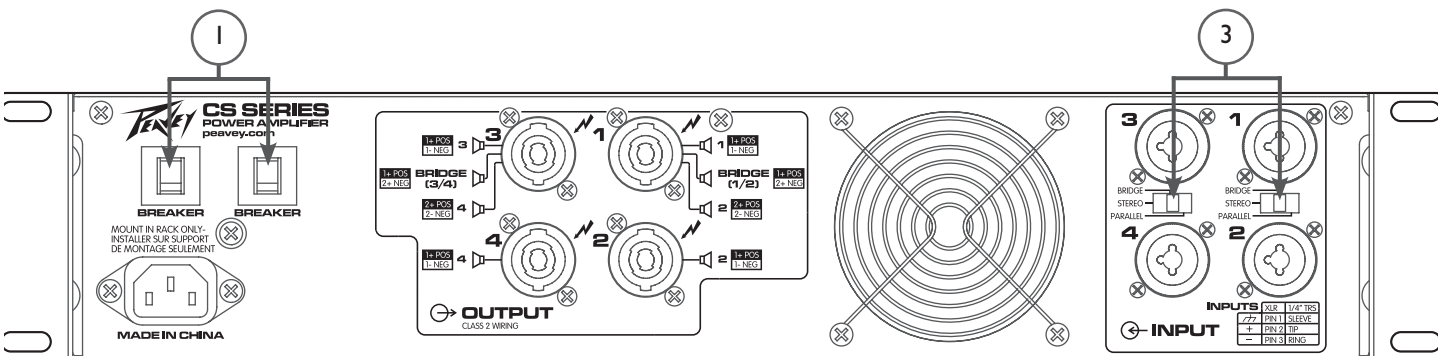


Unlike Stereo and Parallel modes, in which one side of each output is at ground, both sides are hot in Bridged mode. Channel 1's side is the same polarity as its input with the minimum nominal load impedance being 4 ohms (equivalent to driving both channels at 2 ohms) in Bridged mode. Driving bridged loads of less than 4 ohms will activate the DDT™ circuitry, resulting in a loss of power, and may also cause a thermal (overheating) overload.

Front Panel



Rear Panel



Switches & Controls

AC Power Circuit Breakers (1)

The CS® 800x4 amplifier has two circuit breakers on the back panel. If circuit breaker shuts off during normal use, push it back to the ON position once. If it will not stay ON, the amplifier needs servicing.

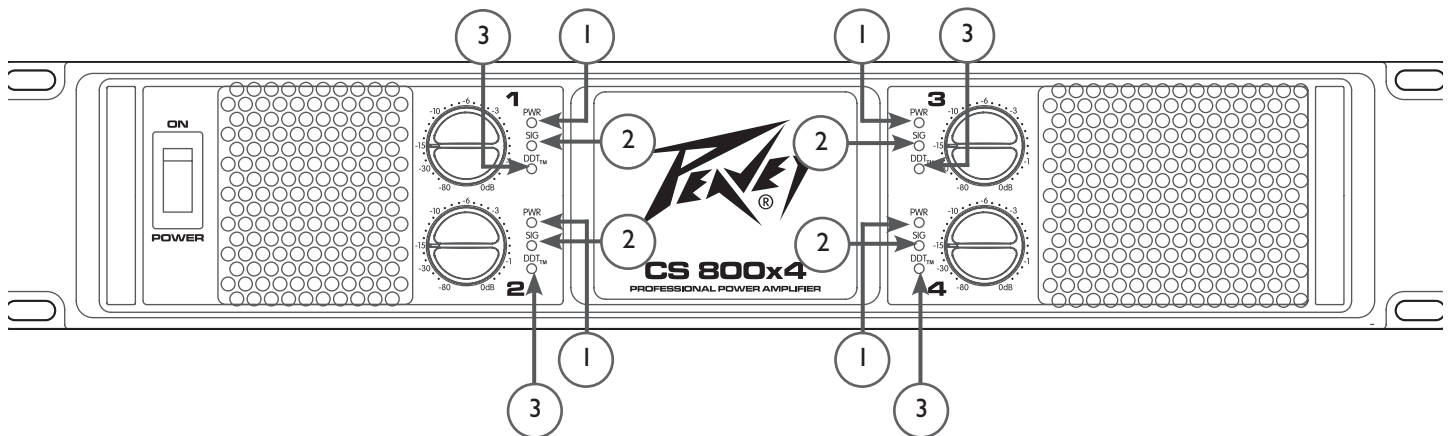
Input Attenuators (2)

Whenever possible, set the attenuators fully clockwise to maintain optimum system headroom. The four input attenuator controls located at the front panel decrease gain (signal level) for the respective amplifier channels in all modes. See the specifications at the end of this manual for standard voltage gain and input sensitivity information.

Mode Select Switch (3)

When operating in Bridged mode, both attenuators of a respective set of channels (i.e. channels 1 and 2 or 3 and 4) must be in the same position so the speaker load will be equally shared between the channels. See the section on Bridged Mono Operation for more information and precautions.

Front Panel



Indicators

CS® Series amplifiers feature three front panel LED indicators per channel: PWR (power), SIG (signal), and DDT™ (Distortion Detection Technique). These LED indicators inform the user of each channel's operating status and warn of possible abnormal conditions.

PWR LED (1)

The Power LED indicates that its channel's output relay is closed and the channel is operational.

SIG LED (2)

The Signal LED illuminates when its channel produces an output signal of greater than 1 volt RMS or 25 mV input with a 0 dB attenuation of the front panel knobs. This is useful in determining whether a signal is reaching and being amplified by the amplifier. If the Signal LED is illuminated but no sound is present, that means a signal is present at the amplifier but a problem may exist after the amplifier, such as in the cables or speakers.

DDT LED (3)

A channel's DDT LED will illuminate at the onset of clipping. If the LEDs are flashing quickly and intermittently, the channel is just at the clip threshold, while a steady, bright glow means the amp is clip limiting, or reducing gain to prevent severely clipped waveforms from reaching the speakers. See Distortion Detection Technique Limiting under the Protection Features section for more information.

Protection Features



The CS[®] 800x4 amplifier incorporates several circuits to protect both itself and loudspeakers under virtually any situation. Peavey has made this amplifier as foolproof as possible by making it immune to short and open circuits, mismatched loads, DC voltage and overheating. If a channel goes into the DDT[™] gain reduction mode, the DDT LED illuminates. The speaker load remains connected, but clipping percentage or output power is instantly reduced. When a problem occurs that causes a channel to go into a protection mode, the PWR (Power) LED for that channel will turn off. DC voltage on the output, excessive subsonic frequencies, or thermal overload will cause the channel's output relay to disconnect the speaker load until the problem is corrected or the amplifier cools down.

Distortion Detection Technique (DDT) Limiting

Any time a channel is driven into hard, continuous clipping, the DDT circuit will automatically reduce the channel gain to a level just slightly into clipping, guarding the speakers against the damaging, high-power, continuous square waves that may be produced. Situations that may activate the DDT circuit include uncontrolled feedback, oscillations, an improper equipment setting or malfunction upstream from the amplifier. Normal program transients will not trigger DDT; only steady, excessive clipping will cause the DDT LED to illuminate.

LFC Impedance Sensing

The CS 800x4 amplifier features innovative circuitry for safe operation into any load. When an amplifier senses a load that overstresses the output stage, the Load Fault Correction circuit adjusts the channel gain to a safe level. Extreme load fault under high power levels will cause the signal to be muted for the associated channel. This method of output stage protection is far more effective than the standard limiting found on conventional power amplifiers. The LFC circuit is sonically transparent in normal use and unobtrusive when activated.

Thermal Protection

The internal fan will keep the amplifier operating well within its intended temperature range under all normal conditions. If the heat sink temperature reaches 85°C, which may indicate an obstructed air supply, the channels will protect themselves by disconnecting their load and shutting down until the heat sink has cooled. During this time, the PWR LED will go out, the DDT LED will stay lit and the cooling fan will continue operating at high speed.

Short Circuit

If an output is shorted, the LFC and thermal circuits will automatically protect the amplifier. The LFC circuit senses the short circuit as an extremely stressful load condition and attenuates the signal, protecting the channel's output transistors from over current stress. If the short circuit remains, the amplifier will eventually thermally protect itself by opening both channel speaker relays, disconnecting the loads until the heat sink cools down.

DC Voltage Protection

If an amplifier channel detects DC voltage or subsonic frequencies at its output terminals, its speaker relay opens and disconnects the load to prevent speaker damage.

Turn-On/Turn-Off Protection

Upon powering-up, the amplifier mutes the input signals and stays in Protect mode with the speaker connect relays open for approximately four seconds. This allows the internal power supplies to charge and the amplifier to stabilize. After the relays engage, the signals slowly increase the muted signals to their normal level. Also, when power is removed, the input signals are muted so that no thumps or pops are heard.

Protection Features

RampUp™ Signal Control

Whenever the CS®800x4 amplifier powers up or comes out of a protect mode, the RampUp circuit activates. While the speakers are disconnected, the RampUp circuit fully attenuates the signal and activates the DDT LED. After the output relay closes, the signal slowly and gradually raises to its set level. The PWR LED will illuminate and the DDT LED will turn off when the signal is no longer attenuated. The RampUp Signal Control circuit has some important advantages over the conventional instant-on circuits:

1. If a signal is present during power-up (or when coming out of protect), the speakers are spared a sudden, potentially damaging burst of audio power.
2. Because the gain is reduced until after the output relay closes, no arcing occurs at the contacts, thereby extending their useful life.

Speaker Protection

All loudspeakers have electrical, thermal and physical limits that must be observed to prevent damage or failure. Excessive power, low frequencies applied to high frequency drivers, severely clipped waveforms and DC voltage can all be fatal to cone and compression drivers. Peavey CS® Series amplifiers automatically protect speakers from DC voltages and subsonic signals. If using an electronic crossover, be extremely careful that the low and mid bands are connected to the correct amplifiers and drivers and not to those designed for a higher frequency band. An amplifier's clipping point is its maximum peak output power, and some of the higher powered Peavey CS Series amplifiers can deliver more power than many speakers can safely handle. Be sure the peak power capability of the amplifier is not excessive for your speaker system. For more information, see the section on Protection Features.

Fuses may also be used to limit power to speaker drivers, although as current-limiting rather than voltage-limiting devices, they are an imperfect solution, and as the weakest links, they only limit once before needing replacement. Some poor-quality fuses have a significant series resistance that could degrade the amplifier's damping of the speaker's motion and may even deteriorate the system's sound quality. If you elect to use fuses, check with the speaker manufacturer to determine the proper current rating and time lag required.

Do not drive any low frequency speaker enclosure with frequencies lower than its own tuned frequency; the reduced acoustical damping could cause a ported speaker to bottom out even at moderate power. Consult the speaker system specifications to determine its frequency limits.

Amplifier Maintenance and User Responsibility

The CS[®] 800x4 amplifier requires no routine maintenance and should not need internal adjustment during its lifetime. Your CS 800x4 amplifier is very powerful and can be potentially dangerous to loudspeakers and humans alike. It is your responsibility to read the Important Precautions section and to make sure that the amplifier is installed, wired and operated properly as instructed in this manual. Many loudspeakers can be easily damaged or destroyed by overpowering, especially with the high power available from a bridged amplifier. Read the Speaker Protection section and always be aware of the speaker's continuous and peak power capabilities.

Service / Warranty Information

In the unlikely event that your amplifier develops a problem, it must be returned to an authorized distributor, service center or shipped directly to our factory. To obtain service, contact your nearest Peavey Service Center, Distributor, Dealer, or any of the worldwide Peavey offices. For contact information, reach Peavey Inc. Customer Service directly:

Telephone: 601-483-5365 (USA)

Fax Number: 601-486-1278 (USA)

For technical inquiries only, the Peavey Technical Services department can be faxed at 601-486-1361 (USA)

Because of the complexity of the design and risk of electrical shock, all repairs *must* be performed only by qualified technical personnel. If the unit needs to be shipped back to the factory, it must be sent in its original carton. It is the responsibility of the person shipping the unit to properly package the amplifier. If you need a product shipping carton, please contact Peavey for a replacement.

Please visit the Peavey website at: <http://www.peavey.com>.

CS[®] 800x4

Power Amplifier

SPECIFICATIONS

CS 800x4

Rated Power 4 ohms bridged	825 watts @ 1 kHz <0.025% THD
Rated Power 4 x 2 ohms	400 watts per channel @ 1 kHz <0.025% THD four channels driven
Rated Power 4 x 4 ohms	300 watts per channel @ 1 kHz <0.02% THD four channels driven
Rated Power 4 x 8 ohms	180 watts per channel @ 1 kHz <0.02% THD four channels driven
Rated Power 1 x 2 ohms	500 watts @ 1 kHz at <0.02% THD
Rated Power 1 x 4 ohms	350 watts @ 1 kHz at <0.015% THD
Rated Power 1 x 8 ohms	200 watts @ 1 kHz at <0.006% THD
Minimum Load Impedance	2 ohms
Maximum RMS Voltage Swing	45 volts
Frequency Response	10 Hz - 20 kHz; +0, -1 dB at 1 watt
Power Bandwidth	10 Hz - 50 kHz; +0, -3 dB at rated 2 ohms power
T.H.D. 4 x 2 ohms	<0.20% @ 325 W per channel from 20 Hz to 20 kHz
T.H.D. 4 x 4 ohms	<0.10% @ 250 W per channel from 20 Hz to 20 kHz
T.H.D. 4 x 8 ohms	<0.10% @ 160 W per channel from 20 Hz to 20 kHz
SMPTE IMD	<0.1% 60 Hz and 7 kHz, 250 W @ 4 ohms
Slew Rate	7 V/us
Damping Factor (8 ohms)	> 400:1 @ 20 Hz - 400 Hz
Input CMRR	> -93 dB @ 1 kHz
Voltage Gain	x 40 (32 dB)
Input Sensitivity	0.720 V @ 2 ohms, 0.865 V @ 4 ohms, 0.940 V @ 8 ohms
Input Impedance	15k ohms, balanced
Hum and Noise	> -108 dB, "A" weighted referenced to rated 4 ohms power

CS[®] 800x4

Power Amplifier

SPECIFICATIONS

CS 800x4

Crosstalk	> -60 dB, "A" weighted referenced to rated 4 ohms power
Current Draw @ 1/8 Power	930 watts @ 2 ohms, 640 watts @ 4 ohms, 420 watts @ 8 ohms
Current Draw @ 1/3 Power	1995 watts @ 2 ohms, 1365 watts @ 4 ohms, 795 watts @ 8 ohms
Idle Current Draw	60 watts
Cooling	80 mm DC fan, off until heat sink reaches 45° C, then variable speed
Controls	4 attenuators, 2 mode select switches
Indicator LEDs	4 DDT™, 4 Power/Status, 4 Signal Present
Protection	Temp, DC, turn-on transients, improper load or shorts
Connectors	Combi XLR & 6.3 mm input, Speakon® and Binding Post speaker output, IEC mains connector
Construction	16 ga. steel with cast aluminum front panel and steel grille
Dimensions	88.9 mm x 482.6 mm x 376.3 mm + 31.8 mm for rear support ears and connectors (3.5" x 19" x 14.81" + 1.25") + 1.5" for handle depth
Gross Weight	43.5 lbs. (19.73 kg.)
Net Weight	38.3 lbs. (17.37kg.)

CS® 800x4

Endstufe

Herzlichen Glückwunsch zum Kauf einer Endstufe der CS Series von Peavey! Die Verstärker der CS Series wurden für einen zuverlässigen Betrieb und lange Lebensdauer entwickelt. In einem robusten, kompakten Gerät bieten sie die überragende Schalleistung und die unübertroffene Zuverlässigkeit, für die Peavey bekannt ist. Fortschrittliche Technologien und umfassende Schutzschaltungen ermöglichen einen effizienteren Betrieb auch bei problematischen Lasten und Energiebedingungen. Die DDT™-Schaltung (Distortion Detection Technique) gewährleistet einen störungsfreien Betrieb auch bei niedrigen Lasten bis zu 2 Ohm, schützt die Lautsprecher und gewährleistet ungestörte Schalleistung selbst unter extremer Überlastung. Die hochleistungsfähigen Peavey-Produkte sind mit tunnelgekühlten Kühlkörpern und Gleichstromlüftern mit zweistufiger Drehzahl für kontinuierlich niedrigere allgemeine Betriebstemperatur ausgestattet, was die Lebensdauer des Endstufen-Transistors verlängert.

Obwohl die Verstärker der Peavey CS Series relativ einfach zu bedienen und in ultrastarken Stahlgehäusen untergebracht sind, birgt ihr unsachgemäßer Einsatz Gefahren. Einige Verstärker der CS Series sind Hochleistungsverstärker, die hohe Spannungen und Ströme mit Frequenzen bis zu 30 kHz abgeben können. Achten Sie beim Einsatz dieser Verstärker immer auf sichere Betriebsverfahren.



LESEN SIE SICH BITTE DIE ABSCHNITTE ÜBER WICHTIGE SICHERHEITSHINWEISE SOWIE ÜBER EINGANG, AUSGANG UND STROMANSCHLUSS DURCH, UM IHRE SICHERHEIT ZU GEWÄHRLEISTEN.

Auspacken

Untersuchen Sie den Verstärker beim Auspacken. Sollten Sie Beschädigungen feststellen, informieren Sie unverzüglich Ihren Händler. Nur der Empfänger (der Händler, bei dem Sie das Gerät gekauft haben) kann gegenüber dem Spediteur einen Anspruch aufgrund von Transportschäden geltend machen. Heben Sie den Karton und sämtliches Verpackungsmaterial bitte auf. Sollte es irgendwann einmal erforderlich sein, das Gerät zu Peavey oder zu einem unserer Büros, Kundendienstzentren oder Händler zurückzuschicken, verwenden Sie dazu bitte ausschließlich die Original-Werksverpackung. Sollte keine Versandverpackung mehr vorhanden sein, bitten Sie Peavey um Ersatz.

Montage

Die Verstärker der CS Series werden in genormten 19"-Racks montiert. Zur zusätzlichen Verstärkung sind Montageösen auf der Rückseite angebracht; dies wird für vorübergehende Installationen wie etwa mobile oder Tour-Beschallungssysteme empfohlen. Aufgrund der Kabel und Anschlüsse auf der Rückseite wird die Befestigung der hinteren Montageösen an den Schienen durch einen rechtwinkligen Schraubendreher, einen Winkelschraubendreher oder einen Sechskantschlüssel erleichtert.

Kühlanforderungen



Der CS 800x4-Verstärker arbeitet mit einem Fremdkühlsystem, das eine niedrige gleichmäßige Betriebstemperatur gewährleistet. Luft wird durch einen Lüfter auf der Rückseite in den Verstärker eingesaugt, läuft durch die Kühlrippen des tunnelartigen Kanalkühlkörpers und wird durch das Gitter an der Vorderseite wieder abgegeben. Wird der Kühlkörper zu heiß, öffnen Sensorschaltungen die Ausgangsrelais für die überhitzten Kanäle, wodurch die Last für diese Kanäle abgetrennt wird. An der Rückseite des Verstärkers muss ein Lufteinlass zum Einsaugen der Kühlluft gelassen werden. Wird der Verstärker im Rack montiert, darf das Rack hinten nicht mit Türen oder Abdeckungen verschlossen werden. Die Zuluft muss unbehindert strömen können. Zudem muss sichergestellt werden, dass eine (1) Standard-Rack-Höhe für jeweils drei montierte Endstufen offen bleibt.

Sicherheitshinweise für den Betrieb



Achten Sie darauf, dass die Netzspannung korrekt ist und mit den Angaben auf der Rückseite des Verstärkers übereinstimmt. Schäden, die aufgrund des Anschlusses des Verstärkers an eine ungeeignete Wechselspannung entstehen, werden nicht von der CS®-Series-Garantie abgedeckt. Nähere Informationen zur erforderlichen Spannung finden Sie im Abschnitt Netzanschluss.



Hinweis: Schalten Sie den Verstärker immer aus und trennen Sie ihn vom Netz, bevor Sie Audiogeräte anschließen. Als zusätzliche Vorsichtsmaßnahme sollten Sie vor dem Einschalten die Dämpfer herunterdrehen.

Drehen Sie vor dem Einschalten die Dämpfer herunter, um eine Beschädigung der Lautsprecher zu vermeiden, falls an den Eingängen hohe Signalpegel vorliegen sollten. Verwenden Sie immer hochwertige Eingangs- und Lautsprecherkabel, um einen störungsfreien Betrieb zu gewährleisten. Die meisten Probleme durch Ausfälle werden durch defekte Kabel verursacht.

Die geeigneten Durchmesser für verschiedene Lastimpedanzen und Kabellängen finden Sie in den Kabelstärkentabellen (Seite 9). Der Kabelwiderstand beeinträchtigt die Leistung des Verstärkers auf zweifache Weise: Durch direkten Leistungsverlust aufgrund des Widerstands (I^2R -Verlust) und durch Erhöhung der Lastimpedanz an den Verstärker, wodurch die für den Verstärker erforderliche Leistung verringert wird.

Anschluss der Eingänge

Die Eingangsanschlüsse erfolgen über die 3-poligen XLR- (Stift 2+) oder 6,3-mm-Kombi-Buchsen auf der Rückseite des Verstärkers. Die Eingänge sind aktiv symmetriert und der Überlastpunkt ist hoch genug, sodass der maximale Ausgangspegel nahezu jeder Signalquelle toleriert wird.

Anschluss der Ausgänge

Der CS 800x4 ist mit einer Speakon®-Buchse pro Kanal ausgestattet. Die Buchsen für die Kanäle 1 und 3 beinhalten den Ausgang der Kanäle 2 und 4, um den Betrieb im Bridged-Modus zu erleichtern.

Netzanschluss



Der Leistungsbedarf der Verstärker der CS Series ist auf 1/8 (übliche Musikbedingungen) und 1/3 (extreme Musikbedingungen) ausgelegt. Der Nennwert der Starkstromaufnahme wird nur über den Leistungsschalter auf der Vorderseite begrenzt. Den Strombedarf der jeweiligen Verstärker können Sie den technischen Daten im Anhang entnehmen. Wenn bei Bestellung nicht anders angegeben, werden die an die Kunden versandten Peavey-Verstärker folgendermaßen konfiguriert:

Nordamerika	-	120VAC/60Hz
Europa, Asien, Australien-		230/240VAC/60-50Hz
Südamerika	-	120VAC/60Hz or 240VAC/50Hz



Hinweis: Schalten Sie den Verstärker immer aus und trennen Sie ihn vom Netz, bevor Sie Audiogeräte anschließen. Als zusätzliche Vorsichtsmaßnahme sollten Sie vor dem Einschalten die Dämpfer herunterdrehen.

WARNUNG

DER AN/AUS SCHALTER IN DIESEM GERÄT UNTERBRICHT NICHT BEIDE SEITEN DES NETZES. AUCH WENN DER SCHALTER AUF "AUS" STEHT KANN IM INNERN DES GERÄTES IMMER NOCH GEFÄHRLICHE ELEKTRISCHE ENERGIEN VORHANDEN SEIN.

Kabelstärkentabellen

Stranded Cable Lgth. (ft.)	Wire Gauge (AWG)	Power Loss (8 ohm load)	Power Loss (4 ohm load)	Power Loss (2 ohm load)
5	18	0.81%	1.61%	3.2%
	16	0.51	1.02	2.0
	14	0.32	0.64	1.28
	12	0.20	0.40	0.80
	10	0.128	0.25	0.51

10	18	1.61%	3.2%	6.2%
	16	1.02	2.0	4.0
	14	0.64	1.28	2.5
	12	0.40	0.80	1.60
	10	0.25	0.51	1.01

40	18	6.2%	11.9%	22%
	16	4.0	7.7	14.6
	14	2.5	5.0	9.6
	12	1.60	3.2	6.2
	10	1.01	2.0	4.0
	8	0.60	1.20	2.4

80	18	11.9%	22%	37%
	16	7.7	14.6	26
	14	5.0	9.6	17.8
	12	3.2	6.2	11.8
	10	2.0	4.0	7.7
	8	1.20	2.4	4.7

Stranded Cable Lgth. (m)	Wire Gauge (mm ²)	Power Loss (8 ohm load)	Power Loss (4 ohm load)	Power Loss (2 ohm load)
2	0.3	2.9%	5.6%	10.8%
	0.5	1.74	3.4	6.7
	0.75	1.16	2.3	4.5
	1.5	0.58	1.16	2.3
	2.5	0.35	0.70	1.39
	4	0.22	0.44	0.87

5	0.5	4.3%	8.2%	15.5%
	0.75	2.9	5.6	10.8
	1.5	1.45	2.9	5.6
	2.5	0.87	1.74	3.4
	4	0.55	1.09	2.2
	6	0.37	0.73	1.45

10	0.5	8.24%	15.5%	28%
	0.75	5.6	10.8	19.9
	1.5	2.9	5.6	10.8
	2.5	1.74	2.9	6.7
	4	1.09	1.74	4.3
	6	0.73	1.09	2.9

30	0.75	15.5%	25%	45%
	1.5	8.2	15.5	28
	2.5	5.1	9.8	18.2
	4	3.2	6.3	12.0
	6	2.2	4.3	8.2
	10	1.31	2.6	5.1

Stereobetrieb

Für den Stereobetrieb (mit zwei Kanälen) schalten Sie den Verstärker aus und stellen die Moduswahlschalter auf die Position Stereo. In diesem Modus arbeiten beide Kanäle unabhängig voneinander, wobei ihre Pegel über die jeweiligen Eingangsdämpfer geregelt werden. Ein Signal am Eingang von Kanal 1 erzeugt somit ein verstärktes Signal am Ausgang von Kanal 1, während ein Signal am Eingang von Kanal 2 ein verstärktes Signal am Ausgang von Kanal 2 erzeugt. Dasselbe gilt für die Kanäle 3 und 4, wenn ihr jeweiliger Modusschalter auf Stereo steht.

Parallelbetrieb

Für den Parallelbetrieb (zwei Kanäle über einen einzigen Eingang) schalten Sie den Verstärker aus und stellen den Modusschalter auf die Position Parallel. Beide Verstärkerkanäle werden dann vom Signal am Eingang von Kanal 1 getrieben (Verbindungskabel sind nicht erforderlich). Die Ausgangsanschlüsse sind dieselben wie im Stereomodus. Im Parallelbetrieb sind die Eingangsbuchsen an Kanal 1 und Kanal 2 verknüpft, um den Anschluss an einen weiteren Verstärker oder an die Kanäle 3 und 4 zu ermöglichen. Beide Eingangsdämpfer bleiben aktiviert, sodass Sie verschiedene Pegel für jeden Kanal einstellen können. Stromwerte und andere allgemeine Leistungsdaten sind dieselben wie im Stereomodus. Dasselbe gilt für die Kanäle 3 und 4, wenn ihr jeweiliger Modusschalter auf Parallel steht. Die Eingangsbuchsen an den Kanälen 3 und 4 sind verknüpft, um den Anschluss an einen weiteren Verstärker zu ermöglichen.

Bridged-Mono-Betrieb

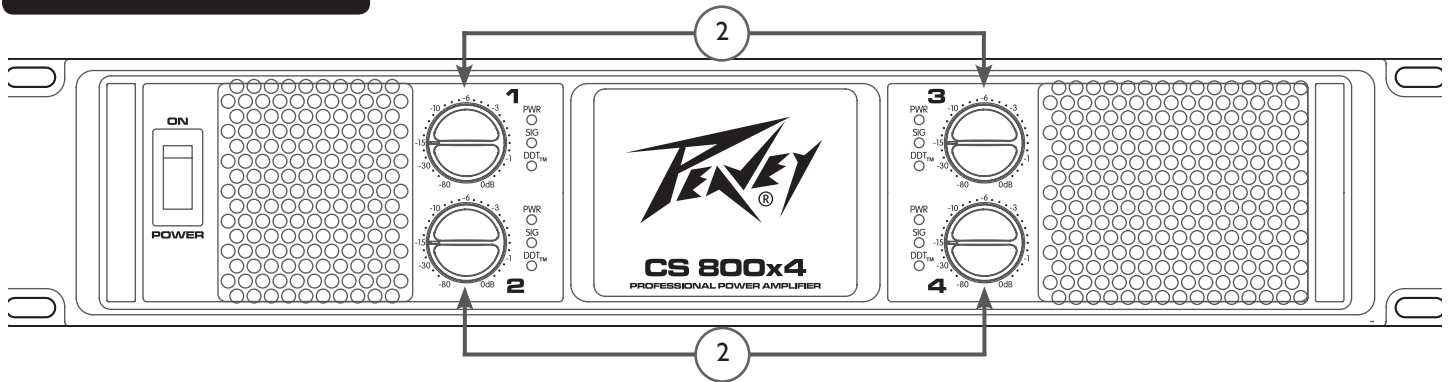
Zwei Verstärkerkanäle (1 und 2 oder 3 und 4) können gebrückt werden, um einen äußerst leistungsfähigen Mono-Verstärker mit einem Kanal einzurichten. Gehen Sie beim Betrieb im Bridged-Modus mit äußerster Vorsicht vor, da an den Ausgangsklemmen möglicherweise tödliche Spannung vorliegen kann. Zum Brücken des Verstärkers schieben Sie den Moduswahlschalter auf der Rückseite des Verstärkers auf die Position Bridge. Schließen Sie das Signal an den Eingang von Kanal 1 an, und schließen Sie die Lautsprecher über die spannungsführenden Ausgänge („1+POS“- und „2+NEG“-Speakon®-Buchsen) für Kanal 1 an. Wie beim Parallelmodus sind beide Eingangsbuchsen miteinander verknüpft, um den Eingang eines weiteren Verstärkers treiben zu können. Dasselbe gilt für die Kanäle 3 und 4. Schließen Sie die Lautsprecher über den „1+POS“- und „2+NEG“-Speakon-Buchsen für Kanal 3 an.



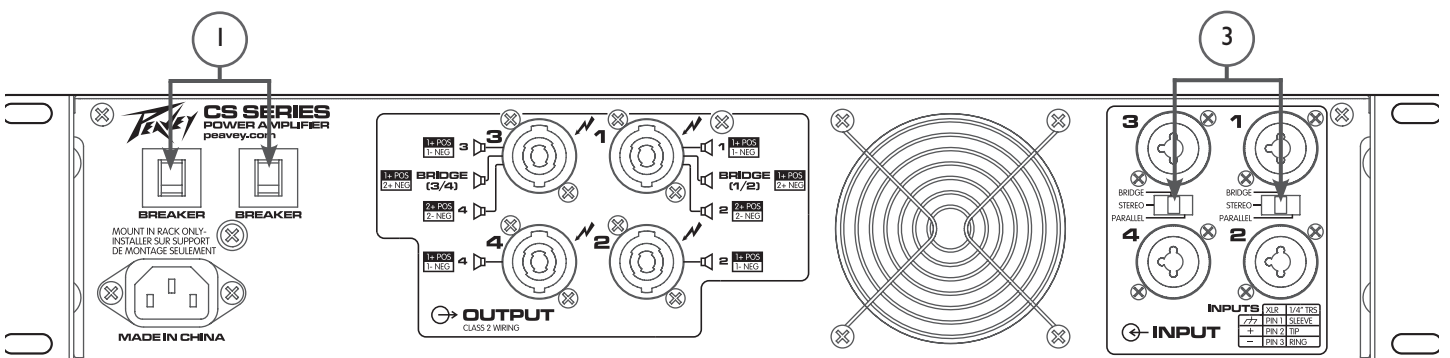
Beim Betrieb im Bridged-Modus müssen beide Dämpfer einer bestimmten Kanalgruppe (d.h. Kanal 1 und 2 oder 3 und 4) auf derselben Position stehen, sodass die Lautsprecherlast gleichmäßig auf beide Kanäle verteilt wird.

Anders als Stereo- und Parallelmodus, bei denen eine Seite jedes Ausgangs geerdet ist, sind im Bridged-Modus beide Seiten spannungsführend. Die Seite von Kanal 1 hat dieselbe Polarität wie sein Eingang, wobei die Mindestnennlastimpedanz im Bridged-Modus 4 ohm beträgt (was dem Betrieb beider Kanäle bei 2 ohm entspricht). Durch das Treiben gebrückter Lasten von unter 4 ohm wird die DDT™-Schaltung aktiviert, was zu einem Leistungsverlust führt und eine Wärmeüberlastung (Überhitzung) zur Folge haben kann.

Vorderseite



Rückseite



Schalter und Regler

Wechselstrom-Netzschalter/Leistungsschalter (1)

Der CS® 800x4-Verstärker ist mit zwei Leistungsschaltern auf der Rückseite ausgestattet. Schaltet sich der Leistungsschalter während des Normalbetriebs aus, drücken Sie ihn einmal in die Position ON zurück. Schaltet er sich erneut aus, muss der Verstärker gewartet werden.

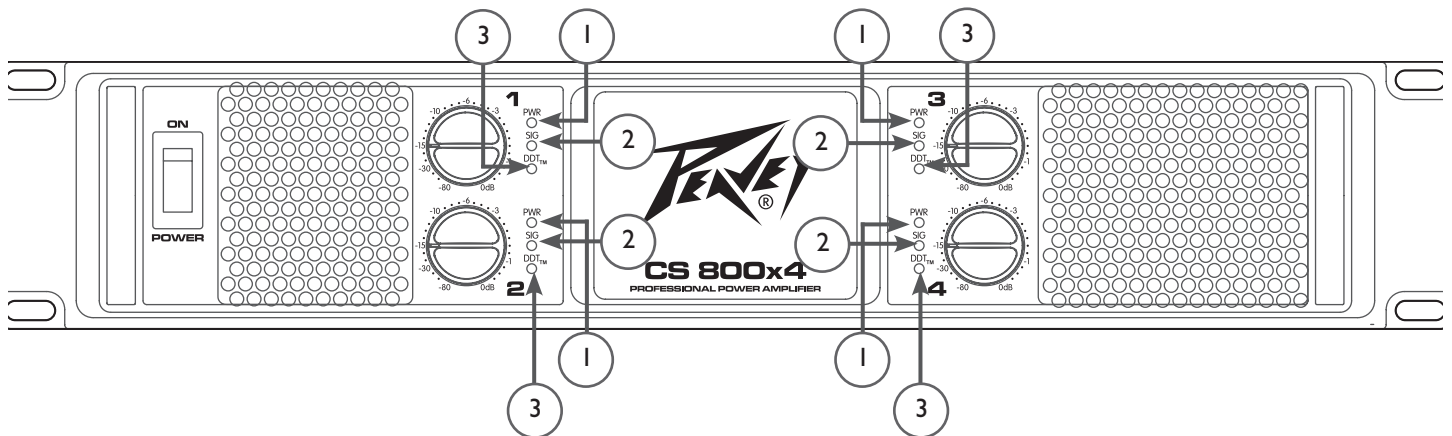
Eingangsdämpfer (2)

Drehen Sie die Dämpfer, falls möglich, immer vollständig im Uhrzeigersinn auf, um einen optimalen System-Headroom zu gewährleisten. Mit den vier Eingangsdämpferreglern auf der Vorderseite wird der Gain (Signalpegel) für die jeweiligen Verstärkerkanäle in sämtlichen Modi gesenkt. Angaben zur Standard-Spannungsverstärkung sowie zur Eingangsempfindlichkeit finden Sie in den technischen Daten am Ende dieser Anleitung.

MODE-Wahlschalter (3)

Beim Betrieb im Bridged-Modus müssen beide Dämpfer einer bestimmten Kanalgruppe (d.h. Kanal 1 und 2 oder 3 und 4) auf derselben Position stehen, sodass die Lautsprecherlast gleichmäßig auf beide Kanäle verteilt wird. Weitere Informationen und Vorsichtshinweise finden Sie im Abschnitt Bridged-Mono-Betrieb.

Vorderseite



Anzeigen

Die Verstärker der CS® Series sind mit drei LED-Anzeigen pro Kanal auf der Vorderseite ausgestattet: PWR (Power), SIG (Signal) und DDT™ (Distortion Detection Technique). Die LED-Anzeigen informieren den Anwender über den Betriebsstatus des jeweiligen Kanals und warnen vor möglichen Störungen.

PWR LED (1)

Die Power-LED zeigt an, dass das Ausgangsrelais des zugehörigen Kanals geschlossen und der Kanal in Betrieb ist.

SIG LED (2)

Die Signal-LED leuchtet auf, wenn der zugehörige Kanal bei einer Dämpfung der Knöpfe auf der Vorderseite von 0 dB ein Ausgangssignal von über 1 V RMS oder 25 mV erzeugt. Hiermit lässt sich einfacher ermitteln, ob ein Signal den Verstärker erreicht und von ihm verstärkt wird. Leuchtet die Signal-LED, ohne dass etwas zu hören ist, liegt zwar ein Signal am Verstärker vor, aber hinter dem Verstärker, z.B. in den Kabeln oder Lautsprechern, besteht eine Störung.

DDT LED (3)

Die DDT-LED eines Kanals leuchtet beim Einsetzen von Clipping auf. Blinken die LEDs rasch und intermittierend, befindet sich der Kanal an der Schwelle zum Clipping. Leuchten sie kontinuierlich und hell auf, grenzt der Verstärker das Clipping ein oder verringert die Verstärkung um zu verhindern, dass stark gekappte Wellenformen die Lautsprecher erreichen. Weitere Informationen dazu finden Sie unter Schutz durch Distortion Detection Technique im Abschnitt Schutzfunktionen.



Der CS[®] 800x4-Verstärker ist mit verschiedenen Schaltungen ausgestattet, die ihn selbst und auch die Lautsprecher in nahezu jeder Situation schützen. Peavey hat den Verstärker so narrensicher wie möglich und dazu unempfindlich gegenüber Kurzschluss, Leerlauf, ungeeigneten Lasten, Gleichspannung und Überhitzung gemacht. Schaltet ein Kanal in den DDT[™]-Modus zur Gain-Verringerung, leuchtet die DDT-LED auf. Die Lautsprecherlast bleibt angeschlossen, Clipping-Prozentsatz oder Ausgangsleistung werden jedoch sofort verringert. Tritt ein Problem auf, das den Schutzmodus eines Kanals aktiviert, erlischt die PWR-LED (Power) für diesen Kanal. Bei Gleichspannung am Ausgang, überhöhten Unterschallfrequenzen oder Wärmeüberlastung trennt das Ausgangsrelais des Kanals die Lautsprecherlast, bis das Problem behoben oder der Verstärker abgekühlt ist.

Schutz durch Distortion Detection Technique (DDT)

Wird ein Kanal angesteuert, bis hartes kontinuierliches Clipping erfolgt, verringert die DDT-Schaltung automatisch die Verstärkung des Kanals auf einen Pegel knapp unter der Clipping-Schwelle, sodass die Lautsprecher vor den starken kontinuierlichen Rechteckwellen geschützt sind, die erzeugt werden und Schaden verursachen können. Situationen, in denen die DDT-Schaltung aktiviert werden kann, sind u.a. unkontrolliertes Feedback, Schwingungen, unsachgemäße Einstellung der Ausrüstung oder Störungen in den vor dem Verstärker angeschlossenen Geräten. Die DDT-Schaltung wird nicht durch normale Programmspitzen ausgelöst, die DDT-LED leuchtet nur bei kontinuierlichem, übermäßigem Clipping auf.

LFC-Impedanzermittlung

Der CS 800x4-Verstärker ist mit einer innovativen Schaltung für sicheren Betrieb bei jeder Last ausgestattet. Liegt an einem Verstärker eine Last vor, die die Endstufe überlastet, korrigiert die Load-Fault-Correction-Schaltung die Kanalverstärkung auf einen sicheren Pegel. Extreme Fehllast bei hohen Leistungspegeln hat zur Folge, dass das Signal für den zugehörigen Kanal stummgeschaltet wird. Dieses Verfahren zum Schutz der Endstufe ist wesentlich wirksamer als herkömmliche Begrenzungsverfahren anderer Endstufen. Die LFC-Schaltung beeinträchtigt die Schallleistung im Normalbetrieb nicht und fällt nicht auf, wenn sie aktiviert ist.

Thermoschutz

Der interne Lüfter sorgt dafür, dass der Verstärker unter Normalbedingungen innerhalb seines Temperaturbereichs störungsfrei arbeitet. Erreicht die Temperatur des Kühlkörpers 85°C, was auf eine gestörte Luftzufuhr hinweisen kann, schützen sich die Kanäle selbst, indem sie ihre Last abtrennen und sich abschalten, bis der Kühlkörper wieder abgekühlt ist. Zudem erlischt währenddessen die PWR-LED, die DDT-LED leuchtet aber weiterhin und der Kühllüfter läuft mit hoher Drehzahl weiter.

Kurzschluss

Wird ein Ausgang kurzgeschlossen, schützen LFC- und Thermoschaltung den Verstärker automatisch. Die LFC-Schaltung ermittelt den Kurzschluss als äußerst starke Überlastung und dämpft das Signal, wodurch die Endstufen-Transistoren des Kanals vor Überlaststrom geschützt werden. Dauert der Kurzschluss an, kann sich der Verstärker selbst vor Überhitzung schützen, indem er beide Kanal-Lautsprecherrelais öffnet und so die Lasten abtrennt, bis der Kühlkörper abgekühlt ist.

Schutz vor Gleichspannung

Ermittelt ein Verstärkerkanal Gleichspannung oder Unterschallfrequenzen an seinen Ausgangsklemmen, öffnet sich sein Lautsprecherrelais und trennt die Last ab, um die Lautsprecher vor Beschädigung zu schützen.

Schutzfunktionen

Einschalt-/Ausschaltenschutz

Beim Einschalten schaltet der Verstärker die Eingangssignale stumm und bleibt im Schutzmodus, wobei sich die Lautsprecheranschlusssrelais für etwa vier Sekunden öffnen. Dadurch kann die interne Stromversorgung hochfahren und sich der Verstärker stabilisieren. Nachdem sich die Relais geschlossen haben, erhöhen die Signale die stummgeschalteten Signale langsam auf ihren normalen Pegel. Wird das Gerät nicht mehr mit Strom gespeist, werden die Eingangssignale stummgeschaltet, sodass kein Knacken oder Ploppen ertönt.

RampUp™-Signalregelung

Wird der CS®800x4-Verstärker eingeschaltet oder ein Schutzmodus ausgeschaltet, wird die RampUp-Schaltung aktiviert. Solange die Lautsprecher abgetrennt sind, dämpft die RampUp-Schaltung das Signal vollständig und aktiviert die DDT-LED. Nachdem sich das Ausgangsrelais geschlossen hat, steigt das Signal langsam und allmählich auf seinen eingestellten Pegel an. Die PWR-LED leuchtet auf und die DDT-LED erlischt, wenn das Signal nicht mehr gedämpft wird. Die RampUp-Signalregelung hat gegenüber den herkömmlichen Momenteinschaltungen einige wichtige Vorteile:

1. Ist während des Einschaltens (oder bei Ausschalten eines Schutzmodus) ein Signal vorhanden, werden die Lautsprecher vor einem plötzlichen, möglicherweise schädigenden Audiosignalbündel geschützt.
2. Da die Verstärkung verringert wird, bis das Ausgangsrelais geschlossen ist, gibt es an den Kontakten keine Funkenbildung, was ihre Lebensdauer verlängert.

Lautsprecherschutz

Sämtliche Lautsprecher verfügen über elektrische, thermische und physikalische Grenzwerte, die eingehalten werden müssen, um Schäden oder Versagen zu verhindern. Übermäßige Leistung, Niederfrequenzen an Hochfrequenztreibern, stark gekappte Wellenformen und Gleichspannung können für Kegel und Kompressionstreiber das Ende bedeuten. Die Verstärker der Peavey CS® Series schützen die Lautsprecher automatisch vor Gleichspannungen und Unterschallsignalen. Bei Verwendung einer elektronischen Frequenzweiche muss unbedingt darauf geachtet werden, dass die niedrigen und mittleren Bänder an die korrekten Verstärker und Treiber und nicht an die für ein Band mit höherer Frequenz angeschlossen werden. Der Clipping-Punkt eines Verstärkers ist seine maximale Spitzenausgangsleistung, und einige der Peavey-Hochleistungsverstärker der CS Series können eine höhere Leistung bringen, als viele Lautsprecher ohne Schäden bearbeiten können. Achten Sie darauf, dass das Spitzenleistungsvermögen des Verstärkers Ihr Lautsprechersystem nicht überlastet. Weitere Informationen hierzu finden Sie im Abschnitt Schutzfunktionen.

Sicherungen können ebenfalls verwendet werden, um die Leistungszufuhr zu den Lautsprechertreibern zu begrenzen. Als eher strombegrenzende anstatt spannungsbegrenzende Vorrichtungen sind sie jedoch eine unzureichende Lösung, und als schwächstes Glied können sie nur einmal eingesetzt werden und müssen dann ausgetauscht werden. Einige Sicherungen schlechter Qualität verfügen über einen beträchtlichen Reihenwiderstand, der die Dämpfung der Lautsprecherbewegung durch den Verstärker beeinträchtigen und sogar die Klangqualität des Systems verschlechtern kann. Sollten Sie Sicherungen einsetzen wollen, erfragen Sie bitte beim Lautsprecherhersteller die geeigneten Stromnennwerte und die erforderliche Trägheit.

Treiben Sie eine niederfrequente Lautsprecherbox nie mit Frequenzen, die unter ihrer jeweiligen abgestimmten Frequenz liegen. Aufgrund der verringerten Schalldämpfung könnte eine auf eine bestimmte Resonanz abgestimmte Box selbst bei mäßiger Leistung völlig absacken. Die Frequenzgrenzen eines Lautsprechersystems finden Sie unter den jeweiligen technischen Daten.

Wartung Des Verstärkers Und Verantwortung Des Nutzers

Eine regelmäßige Wartung der Verstärker der CS Series ist nicht erforderlich, und eine interne Justierung sollte während ihrer gesamten Lebensdauer überflüssig sein. Ihr Verstärker der CS Series ist äußerst leistungsfähig und kann sowohl für Lautsprecher als auch für Personen Gefahren bergen. Lesen Sie sich als verantwortlicher Nutzer den Abschnitt Wichtige Sicherheitshinweise durch, und achten Sie darauf, dass Installation, Anschluss und Betrieb des Verstärkers korrekt gemäß den Anweisungen in dieser Anleitung erfolgen. Viele Lautsprecher werden durch übermäßige Verstärkerleistung beschädigt oder zerstört, was insbesondere bei den gebrückten Hochleistungsverstärkern der Fall ist. Lesen Sie sich den Abschnitt Lautsprecherschutz durch, und beachten Sie immer Dauer- und Spitzenleistungsvermögen des Lautsprechers.

Kundendienst – Informationen zur Garantie

Sollte bei Ihrem Verstärker tatsächlich einmal ein Problem auftreten, muss er zu einem autorisierten Vertrieb, Kundendienstzentrum oder direkt in unser Werk geschickt werden. Für Kundendienstleistungen wenden Sie sich bitte an das nächste Peavey-Kundendienstzentrum, den nächsten Vertrieb oder Händler oder eines der weltweiten Peavey-Büros. Adressen usw. erfahren Sie direkt beim Peavey Inc. Customer Service:

Telefon: 601-483-5365 (USA)

Fax Number: 601-486-1278 (USA)

Für ausschließlich technische Fragen können Sie ein Fax an die Abteilung Peavey Technical Services senden 601-486-1361 (USA)

Aufgrund der komplexen Konstruktion und der Gefahr eines elektrischen Schlags müssen alle Reparaturen ausschließlich von qualifizierten Technikern ausgeführt werden. Falls das Gerät ins Werk eingeschickt werden soll, muss es in der Originalverpackung verschickt werden. Die Person, die das Gerät verschickt, ist für die sachgemäße Verpackung des Verstärkers verantwortlich. Sollten Sie eine neue Versandverpackung benötigen, bitten Sie Peavey um Ersatz.

Bitte besuchen Sie die Webseite von Peavey unter: <http://www.peavey.com>.

CS[®] 800x4

Endstufe

TECHNISCHE DATEN

CS 800x4

Nennleistung 4 ohm gebrückt	825 watt bei 1 kHz <0,025% Klirrfaktor
Nennleistung 4 x 2 ohm	400 watt pro Kanal bei 1 kHz <0,025% Klirrfaktor, vier Kanäle getrieben
Nennleistung 4 x 4 ohm	300 watt pro Kanal bei 1 kHz <0,02% Klirrfaktor, vier Kanäle getrieben
Nennleistung 4 x 8 ohm	180 watt pro Kanal bei 1 kHz <0,02% Klirrfaktor, vier Kanäle getrieben
Nennleistung 1 x 2 ohm	500 watt bei 1 kHz <0,02% Klirrfaktor
Nennleistung 1 x 4 ohm	350 watt bei 1 kHz <0,015% Klirrfaktor
Nennleistung 1 x 8 ohm	200 watt bei 1 kHz <0,006% Klirrfaktor
Mindestlastimpedanz	2 ohms
Maximaler RMS-Spannungsimpuls	45 volts
Frequenzverhalten	10 Hz - 20 kHz; +0, -1 dB bei 1 watt
Leistungsbereich	10 Hz - 50 kHz; +0, -3 dB bei Nennleistung von 2 ohm
Klirrfaktor 4 x 2 ohm	<0,20% bei 325 W pro Kanal von 20 Hz bis 20 kHz
Klirrfaktor 4 x 4 ohm	<0,10% bei 250 W pro Kanal von 20 Hz bis 20 kHz
Klirrfaktor 4 x 8 ohm	<0,10% bei 160 W pro Kanal von 20 Hz bis 20 kHz
SMPTE IMD	<0,1%, 60 Hz und 7 kHz, 250 W bei 4 ohm
Anstiegsgeschwindigkeit	7 V/us
Dämpfungsfaktor (8 ohm)	> 400:1 bei 20 Hz - 400 Hz
Eingang-CMRR	> -93 dB bei 1 kHz
Spannungsverstärkung	x 40 (32 dB)
Eingangsempfindlichkeit	0,720 V bei 2 ohm, 0,865 V bei 4 ohm, 0,940 V bei 8 ohm
Eingangsimpedanz	15 kohm, symmetriert
Brummen und Rauschen	> -108 dB, „A“-gewichtet, bezogen auf 4 ohm Nennleistung

CS® 800x4

Power Amplifier

SPECIFICATIONS

CS 800x4

Crosstalk	> -60 dB, „A“-gewichtet, bezogen auf 4 ohm Nennleistung
Stromaufnahme bei 1/8 Leistung	930 watt an 2 ohm, 640 watt an 4 ohm, 420 watt an 8 ohm
Stromaufnahme bei 1/3 Leistung	1995 watt an 2 ohm, 1365 watt an 4 ohm, 795 watt an 8 ohm
Blindstromaufnahme	60 watts
Kühlung	80 mm Gleichstromlüfter; ausgeschaltet, bis Kühlkörper 45°C erreicht; danach variable Drehzahl
Regler	4 Dämpfer, 2 Moduswahlschalter
LED-Anzeigen	4 DDT™, 4 Power/Status, 4 Signalpräsenz
Schutzfunktionen	Überhitzung, Gleichstrom, Einschaltspitzen, Fehllast oder Kurzschluss
Anschlüsse	Kombi-XLR- und 6,3-mm-Eingangs-, Speakon®- und Anschlussklemmen-Lautsprecherausgangs-, IEC-Netzbuchsen
Bauweise	Stahl (Stärke 16), mit Front aus Aluminiumguss und Stahlgitter
Abmessungen	88,9 mm x 482,6 mm x 376,3 mm + 31,8 mm für Montageösen und Stecker hinten sowie 38,1 mm für Handgriff
Bruttogewicht	19,73 kg
Nettogewicht	17,37 kg

CS® 800x4

Amplificateurs de Puissance

Félicitations d'avoir choisi un amplificateur de puissance Peavey de la série CS. Ces unités sont conçues pour vous permettre une utilisation intensive sans problèmes de fiabilité ou d'utilisation. Le tout dans une unité compacte, ils proposent une circuiterie de pointe et des systèmes de protection qui ont fait la renommée de Peavey. L'un d'entre eux, le DDT™ (Distortion Detection), est un circuit qui permet d'optimiser les performances de l'amplificateur sous grande charge en analysant le signal et le maintenant dans la zone de travail de votre amplificateur. Le système de ventilation breveté des amplificateurs CS, une combinaison de ventilateur à vitesse variable et de radiateurs 'à tunnels' vous permettent de garder une efficacité maximum même après plusieurs heures d'utilisation.

Bien que ces unités soient d'une très grande facilité d'utilisation et sont protégés par un châssis d'acier robuste, il vous faut quand même respecter des règles simples pour en tirer le meilleur parti. Certains d'entre eux peuvent générer de grandes puissances et donc travaille sur des signaux à haut voltage.



POUR VOTRE PROPRE SECURITE ET CELLE DE VOTRE MATERIEL, LISEZ ATTENTIVEMENT CE MANUEL.

Déballage

Inspecter votre unité lors du déballage. Au moindre problème, notifiez-le à votre revendeur immédiatement. Assurez-vous de garder les emballages de votre unité, ils vous seront nécessaires si jamais vous devez envoyer votre unité à un centre technique ou distributeur.

Installation

Votre unité est conçue pour de nombreuses applications, aussi bien en installation (système à demeure, home studio,...) qu'en système mobile. Elle est au format rack 19" standard et est équipée d'oreilles de fixations supplémentaires sur l'arrière.

Refroidissement



Les amplificateurs CS800x4 utilisent un système de refroidissement à air forcé pour maintenir une parfaite température de fonctionnement. L'air est aspiré par les ventilateurs du panneau arrière, passent le long des radiateurs en formes de tunnels (pour le meilleur échange thermique possible) et sont expulsés par le panneau avant. Si le radiateur atteint des températures élevées, une protection disconnectera la charge du côté concerné. Il est primordial d'avoir un excellent système de refroidissement. Si vous utilisez vos unités en Rack, ne jamais les faire fonctionner avec le couvercle avant fermé. De même, si vous l'arrière du rack est fermé, prévoyez au moins un espace libre tous les 3 amplificateurs de puissance.

Introduction

Précautions d'Utilisation



Assurez vous que l'alimentation électrique est correcte pour votre unité (une étiquette précise les voltages et consommation de votre unité, située sur sa face arrière). Aucune garantie ne couvre les dommages créés à une unité par une mauvaise connection d'alimentation. Reportez-vous au paragraphe 'Alimentation Electrique' pour plus d'informations sur ce sujet.



Note: *Toujours éteindre et déconnecter de l'alimentation électrique votre unité avant de connecter/déconnecter les composants audio. Pour encore plus de sécurité, tournez les contrôles de gain de votre amplificateur au minimum.*

Bien que votre unité dispose du circuit de montée en volume contrôlée RampUp™, positionnez les gains au minimum à la mise en route est toujours une précaution intelligente. Que vous les achetiez ou les assembliez vous-même, utilisez toujours du câble et des connecteurs de bonne qualité, et portez un soin tout particulier aux soudures si nécessaires. La plupart des problèmes intermittents en diffusion sonore proviennent des câbles!

Consultez la charte de dimensions des câbles pour vous assurer de ne pas gaspiller une grande quantité de la puissance. Assurez vous également que le mode de fonctionnement de votre amplificateur est approprié à votre situation. Reportez-vous aux sections plus loin dans ce manuel (modes Stéréo, Parallèles et Pont).

Connecter les entrées de votre unité (Inputs)

Les connexions d'entrées sont des combo XLR/1/4" Jack (acceptent les 2 standards sur la même connexion). Les entrées sont activement symétrisées. Vérifiez que vos autres unités partagent la même norme de connexion (annotées sur l'arrière de votre unité). La sensibilité d'entrée de votre CS™ lui permettra de s'accomoder de la plupart des signaux.

Connecter les entrées de votre unité (Outputs)

Votre unité possède un connecteur Speakon® par canal. Pour faciliter les connexions en mode pont (Bridge), les connecteurs des canaux 1 et 3 incluent également les sorties des canaux 2 et 4.

Alimentation Electrique



La consommation électrique de votre amplificateur est donnée pour 1/8 de la puissance (signal musical normal) et 1/3 de la puissance (signal fort). La limite de consommation de votre unité est vérifiée par le disjoncteur. Consultez la table de spécifications pour la consommation électrique de votre unité. Assurez-vous que le voltage de votre source correspond à celle qu'attend votre unité. Aucune garantie ne couvre les dommages créés à une unité par une mauvaise connection d'alimentation. Sauf commande spéciale, les unités respecteront la charte ci-dessous:

Amerique du Nord	-	120 VAC/60 Hz
Europe, Asie, Australie	-	230/240 VAC/50 Hz
Amerique du Sud	-	120 VAC/60 Hz ou 240 VAC/50 Hz



Note: *Toujours éteindre et déconnecter de l'alimentation électrique votre unité avant de connecter/déconnecter les composants audio. Pour encore plus de sécurité, tournez les contrôles de gain de votre amplificateur au minimum.*



La Charte De Dimensions Des Cables

Stranded Cable Lgth. (ft.)	Wire Gauge (AWG)	Power Loss (8 ohm load)	Power Loss (4 ohm load)	Power Loss (2 ohm load)
5	18	0.81%	1.61%	3.2%
	16	0.51	1.02	2.0
	14	0.32	0.64	1.28
	12	0.20	0.40	0.80
	10	0.128	0.25	0.51

10	18	1.61%	3.2%	6.2%
	16	1.02	2.0	4.0
	14	0.64	1.28	2.5
	12	0.40	0.80	1.60
	10	0.25	0.51	1.01

40	18	6.2%	11.9%	22%
	16	4.0	7.7	14.6
	14	2.5	5.0	9.6
	12	1.60	3.2	6.2
	10	1.01	2.0	4.0
	8	0.60	1.20	2.4

80	18	11.9%	22%	37%
	16	7.7	14.6	26
	14	5.0	9.6	17.8
	12	3.2	6.2	11.8
	10	2.0	4.0	7.7
	8	1.20	2.4	4.7

Stranded Cable Lgth. (m)	Wire Gauge (mm ²)	Power Loss (8 ohm load)	Power Loss (4 ohm load)	Power Loss (2 ohm load)
2	0.3	2.9%	5.6%	10.8%
	0.5	1.74	3.4	6.7
	0.75	1.16	2.3	4.5
	1.5	0.58	1.16	2.3
	2.5	0.35	0.70	1.39
	4	0.22	0.44	0.87

5	0.5	4.3%	8.2%	15.5%
	0.75	2.9	5.6	10.8
	1.5	1.45	2.9	5.6
	2.5	0.87	1.74	3.4
	4	0.55	1.09	2.2
	6	0.37	0.73	1.45

10	0.5	8.24%	15.5%	28%
	0.75	5.6	10.8	19.9
	1.5	2.9	5.6	10.8
	2.5	1.74	2.9	6.7
	4	1.09	1.74	4.3
	6	0.73	1.09	2.9

30	0.75	15.5%	25%	45%
	1.5	8.2	15.5	28
	2.5	5.1	9.8	18.2
	4	3.2	6.3	12.0
	6	2.2	4.3	8.2
	10	1.31	2.6	5.1

Stéréo

Pour le mode Stéréo (double canal), mettre votre unité hors-tension et positionnez le sélecteur de mode en position Stéréo. Dans ce mode, les contrôles de gain affectent leurs canaux respectifs. Le signal à l'entrée 1 sera récupéré amplifié à la sortie 1, et de même pour 2. Le même principe s'applique au canaux 3 et 4 si le sélecteur de mode correspondant est à son tour en position Stéréo.

Parallèle

Pour le mode parallèle (deux canaux utilisant le même signal d'entrée), les deux canaux reçoivent le signal de l'entrée 1. Mettre votre unité hors-tension avant de positionner le sélecteur de mode en position Parallèle. Aucun câble de connection entre les canaux n'est nécessaire. Les sorties sont identiques au mode Stéréo. L'entrée du canal 2 devient une sortie dupliquant le signal de l'entrée du canal 1 pour faciliter la connexion à d'autres étages de puissance. Le même principe s'applique au canaux 3 et 4 si le sélecteur de mode correspondant est à son tour en position Parallèle.

Pont

Deux canaux de votre unité peuvent être combinés comme un seul amplificateur mono de forte puissance (canaux 1 et 2 ou 3 et 4). Prêtez une grande attention en mode Pont de part les voltages plus importants présents en sortie. Mettre votre unité hors-tension avant de positionner le sélecteur de mode en position Pont. Envoyer le signal à l'entrée 1 et connectez le système de haut-parleurs entre les deux points chauds des sorties (les bornes "1+POS" et "2+NEG" du connecteur Speakon® du canal 1). L'entrée du canal 2 devient une sortie dupliquant le signal de l'entrée du canal 1 pour faciliter la connexion à d'autres étages de puissance.

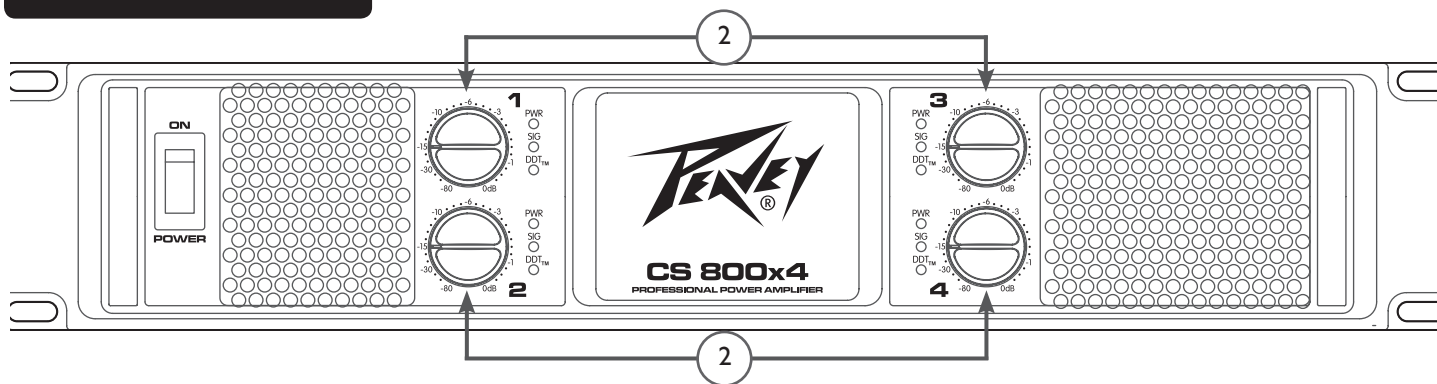


En mode Pont, les deux contrôles des canaux jumelés (1 et 2 ou 3 et 4) doivent être positionnés identiquement pour une bonne balance de travail entre les deux canaux.

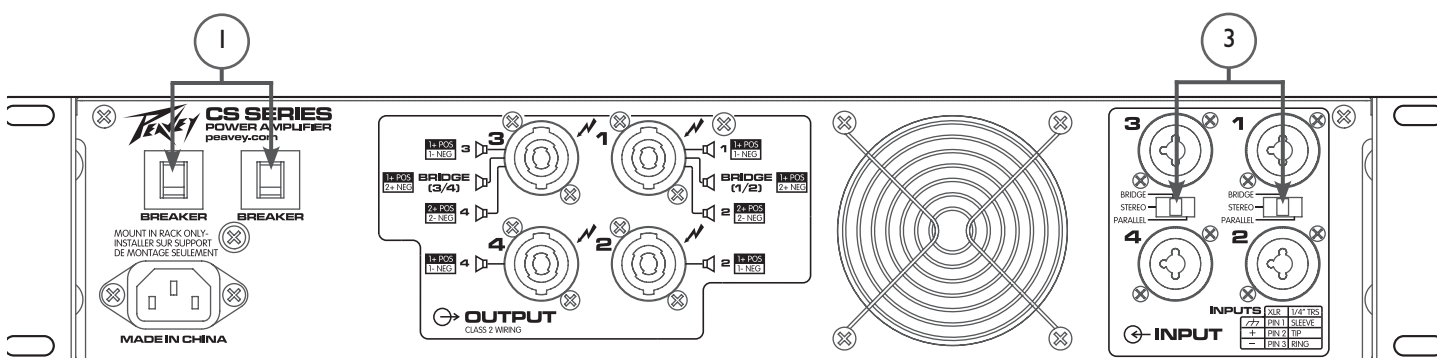
Contrairement aux modes Stéréo et Parallèle, où la borne négative est à la terre, les deux bornes utilisées en mode Pont possèdent des potentiels importants. La sortie 1 est en phase avec l'entrée, alors que le canal 2 engendrera un signal électriquement opposé. L'impédance de la charge d'enceinte ne doit pas descendre en dessous de 4 ohms (2 ohms par côté), ou la protection DDT™ se mettra en route pour réduire la puissance disponible.

Le même principe s'applique au canaux 3 et 4 si le sélecteur de mode correspondant est à son tour en position Pont.

Panneau Avant



Panneau Arrière



Sélecteurs & Contrôles

AC Power Circuit Breakers (1)

Il y a deux disjoncteurs dans chaque unité. Ils permettent de limiter l'alimentation électrique et éviter toute surchauffe ou possible panne due à une mauvaise connexion. La valeur de ce disjoncteur a été choisie pour permettre à votre unité de fonctionner normalement tout en protégeant votre unité. Son déclenchement ne devrait pas parvenir en utilisation normale, et indique qu'un courant trop important est drainé par votre unité.

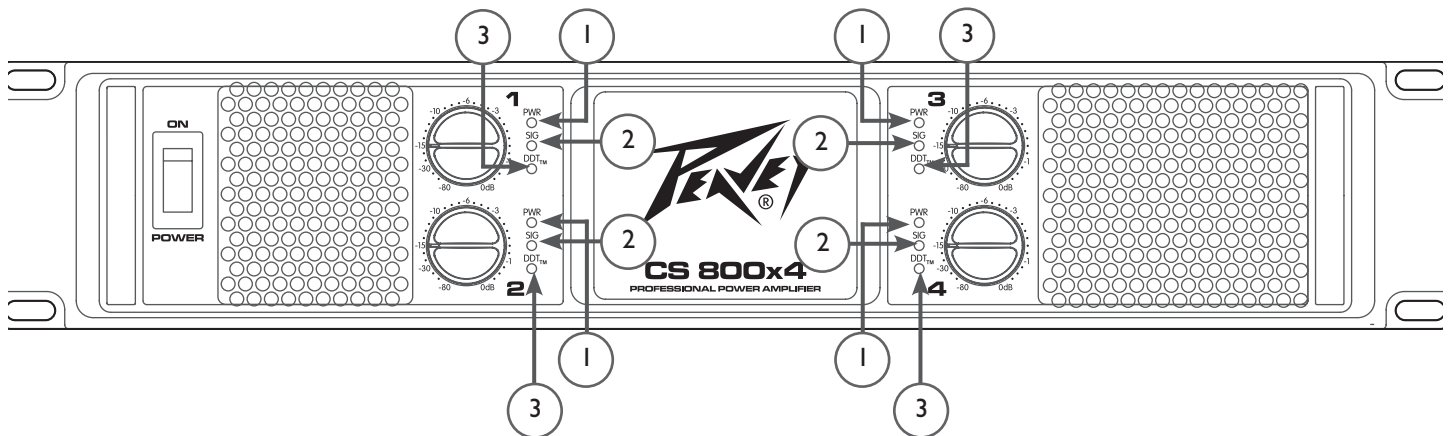
Input Attenuators (2)

Ces contrôles vous permettent d'ajuster le niveau d'entrée de chaque canal. Ils déterminent la 'puissance' du canal correspondant pour un signal d'entrée donné. Le gain augmente quand vous tournez horairement ce contrôle. Positionnez ces contrôles en position minimum (sens contre horaire) pour les mises sous et hors tension dans le but de protéger vos hauts-parleurs.

Mode Select Switch (3)

En mode Pont (Bridge), les contrôles des canaux jumelés (1 et 2 ou 3 et 4) doivent être situés sur la même position pour obtenir une balance de travail entre les deux canaux. Reportez-vous à la section Mode Pont pour plus de détail.

Panneau Avant



Indicators

Les unités de la série CS® sont munies de trois Leds d'indication par canal: PWR (power), SIG (signal), et DDT™ (Distortion Detection Technique). Ces Leds vous informent de l'état de fonctionnement du canal et vous previennent d'éventuels problèmes.

PWR LED (1)

Cette Led vous indique que le canal est en état de fonctionnement.

SIG LED (2)

Cette Led située en bas de l'afficheur s'illumine si votre unité produit un signal de plus de 1 Volts RMS ou recoit 25 mV en entrée avec l'atténuateur du panneau avant à 0dB. C'est utile pour vous confirmer la présence d'un signal à l'entrée de votre amplificateur.

DDT LED (3)

Ces indicateurs s'illuminent lorsque la compression DDT travaille sur le signal. Cette illumination doit rester intermittente pour éviter une déformation audible du signal. Si elle s'illumine constamment, vous devez diminuer le gain du signal amplifié. Reportez-vous à la Systèmes de Protection pour plus de détail.



Les unités de la série CS® incorporent de nombreux systèmes de protection pour tout problème à eux-même ou aux enceintes. Peavey a essayé de rendre l'appareil fiable, quelque soient les manipulations effectuées. Circuits de sortie ouvert, courant continu, mauvaise charge d'enceintes, surchauffe,... sont toutes des conditions pour lesquelles votre unité est équipée en protection. Si un canal est soumis à une distortion, le système DDT™ réduira correspondamment le gain de ce canal, gardant le système fonctionnel, mais limitant la puissance disponible pour protéger les haut-parleurs. Quand un problème fait qu'un canal se met en protection, la Led PWR s'éteindra. Courant continu en sortie, fréquences sub-graves excessives ou températures de fonctionnement anormale font que le relai de sortie du canal correspondant coupera le signal en sortie, jusqu'à résolution de la cause du problème.

Limite de Détection de Distortion (DDT)

Dès qu'un canal est poussé trop fort, la DDT réduira le gain du signal pour le maintenir en deca du seuil de coupure (clipping), protégeant vos enceintes de trop hauts voltages. La DDT s'activera pour les situations suivantes: effet de Larsen important, mauvais réglages (gain trop haut) ou un problème en amont de l'amplification de puissance. Un signal normal ne devrait pas engager la DDT. Seul un dépassement excessif de la limite des capacités de l'unité la déclenchera.

Test de Charge LFC

Les unités CS sont équipées d'un nouveau circuit de protection qui permet aux amplificateurs de fonctionner quelque soit l'impédance de la charge d'enceinte, en limitant le gain correspondamment. Ce système est beaucoup plus performant que les systèmes purement limitatifs. Il est transparent sur le signal et donc inaudible.

Protection Thermique

Les ventilateurs internes de votre unité sont prévus pour garder les radiateurs dans les limites de fonctionnement de l'amplificateur. Si l'un d'eux atteint 85°C, ce qui résulte certainement d'une obstruction du conduit de ventilation, le canal correspondant se déconnectera de la charge de sortie jusqu'à atteindre une température acceptable. Durant cette période, la Led PWR du canal s'éteindra, la Led DDT s'illuminera et les ventilateurs tourneront à leur vitesse maximale.

Court-Circuit

Si une sortie est mise en court-circuit (problème d'enceinte!), le LFC et la protection thermique s'engageront. Le LFC détectera tout d'abord le problème et le traitera comme une impédance très faible (réduction drastique du gain). Si le problème persiste, la protection thermique disconnectera les sorties du canal correspondant.

Courant Continu

Si un courant continu est détecté sur un canal, le relai de sortie disconnectera les sorties correspondantes pour éviter d'endommager les enceintes. La Led DC s'illumine pour indiquer cette situation.

Protection de Mise Sous/Hors Tension

A l'allumage, votre unité se mettra toujours en mode de protection, avec les sorties déconnectées pour a peu près 4 secondes (temps de stabilisation des composants). Le gain du signal est graduellement augmenté jusqu'à la valeur du contrôle du canal correspondant. En cas de mise hors tension, les sorties se disconnectent immédiatement pour éviter tout bruit parasite dans les enceintes.

Systèmes de Protection

Système RampUp™ (contrôle de montée en puissance)

Dès que votre unité est mise sous tension ou après qu'une protection se désengage, le circuit RampUp est activé. Le gain du signal est graduellement augmenté jusqu'à la valeur du contrôle du canal correspondant. Ce système présente le majeur avantage d'éviter les soudaines montées en puissance:

1. si un signal est déjà présent à la mise sous tension
2. en évitant toute décharge résiduelle, et prolongeant ainsi la durée de vie de votre système d'enceintes

Protection des Haut-Parleurs

Tous les haut-parleurs ont des limites de fonctionnement, thermiques et physiques qu'il faut respecter. Trop de puissance, signal non-étudié pour le dit haut-parleur (non respect des fréquences admissibles), ondes limitées (clip) causant un effet d'écrêtage et courant continu peuvent leur causer des dommages irréparables. Les unités CS® protègent automatiquement les enceintes d'un courant continu ou d'une sub-fréquence trop prononcée. Les enceintes médium et aigues, particulièrement les moteurs de compression sont très sensibles aux surpuissance occasionnelles, ou aux fréquences trop graves, qui peuvent les endommager très facilement. Prêtez une attention toute particulière aux connexions quand vous travaillez sur ces matériels. Assurez vous que la capacité de puissance (puissance peak) de votre amplificateur ne dépasse pas la puissance admissible de vos composants.

Un système de fusible peut être utilisé pour limiter la puissance délivrée à une enceinte. Ils ne représentent pas la solution idéale car ils sont à remplacer après chaque dépassement, et contrôlent plus l'intensité que le voltage d'un signal. De nombreux fusibles ont de plus des valeurs de résistance non négligeables et risquent donc de détériorer le signal de part l'énergie perdue (qui ne sera certainement pas uniforme sur les fréquences). Si vous optez pour un système de protection d'enceintes à fusibles, consultez le fabricant des enceintes pour connaître les meilleures valeurs de fusible (temps de réponse,...) à utiliser.

N'envoyez pas de signal de fréquences plus graves que ce que l'enceinte réceptrice peut recevoir. Vous pourriez endommager votre haut-parleur même à moyenne puissance. Consultez les caractéristiques de vos enceintes pour déterminer la bande du signal à leur envoyer.

Maintenance et Responsabilité d'Utilisateur

Le CS® 800x4 ne demande pas de maintenance particulière et ne devrait jamais nécessiter de réglages internes tout au long de sa durée de vie. Il est de votre responsabilité de lire attentivement les messages de précaution et d'utiliser correctement votre unité. Votre amplificateur est de forte puissance et travaille avec des tensions qui peuvent être fatales à l'homme. De plus, de nombreuses enceintes peuvent être gravement endommagées par une surpuissance. Lisez attentivement la section 'Protection des Haut-Parleur' et renseignez vous sur les capacité et fréquences admissibles de vos enceintes.

Réparation/Informations de Garantie

Dans le cas improbable où votre unité serait défectueuse, celui-ci doit être retourné à un centre technique agréé, le distributeur ou directement à nos locaux. Pour plus d'informations, contactez directement notre service après vente :

Téléphone: 601-483-5365 (USA)

Fax: 601-486-1278 (USA)

Pour une aide technique, vous pouvez faxer votre demande au service réparation: 601-486-1361 (USA)

De par la complexité de votre unité et les risques encourus d'électrocution, il est important que toute réparation soit effectuée par un technicien agréé. Au moindre problème, notifiez-le à votre revendeur immédiatement. Assurez-vous de garder les emballages de votre unité, ils vous seront nécessaires si jamais vous devez envoyer votre unité à un centre technique ou distributeur. Il est de votre responsabilité à veiller au conditionnement de votre unité lors d'un éventuel retour. Si vous ne possédez plus les emballages d'origine, contactez votre revendeur/distributeur/installateur pour vous en fournir en remplacement.

Pour plus d'informations, visitez <http://www.peavey.com>.

CS[®] 800x4

Amplificateur de Puissance

SPECIFICATIONS

CS 800x4

Puissance mesurée 4 ohms (Pont)	825 watts @ 1 kHz <0.025% THD
Puissance mesurée 4 x 2 ohms	400 watts par canal @ 1 kHz <0.025% THD en utilisation des 4 canaux
Puissance mesurée 4 x 4 ohms	300 watts par canal @ 1 kHz <0.02% THD en utilisation des 4 canaux
Puissance mesurée 4 x 8 ohms	180 watts par canal @ 1 kHz <0.02% THD en utilisation des 4 canaux
Puissance mesurée 1 x 2 ohms	500 watts @ 1 kHz at <0.02% THD
Puissance mesurée 1 x 4 ohms	350 watts @ 1 kHz at <0.015% THD
Puissance mesurée 1 x 8 ohms	200 watts @ 1 kHz at <0.006% THD
Impédance minimum	2 ohms
Variation de voltage Maximum RMS	45 volts
Réponse en fréquences	10 Hz - 20 kHz; +0, -1 dB à 1 watt
Plage de puissance	10 Hz - 50 kHz; +0, -3 dB à la puissance sous 2 ohms
T.H.D. 4 x 2 ohms	<0.20% @ 325 W par canal de 20 Hz à 20 kHz
T.H.D. 4 x 4 ohms	<0.10% @ 250 W par canal de 20 Hz à 20 kHz
T.H.D. 4 x 8 ohms	<0.10% @ 160 par canal de 20 Hz à 20 kHz
SMPTE IMD	<0.1% 60 Hz et 7 kHz, 250 W @ 4 ohms
Temps de réponse	7 V/us
Facteur d'amortissement (8 ohms)	> 400:1 @ 20 Hz - 400 Hz
Entrée CMRR	> -93 dB @ 1 kHz
Gain de voltage	x 40 (32 dB)
Sensibilité d'entrée	0.720 V @ 2 ohms, 0.865 V @ 4 ohms, 0.940 V @ 8 ohms
Impédance d'entrée	15k ohms, symétrisée
Bruit	> -108 dB, "A" (référence pondérée à la puissance 4 ohms)

CS[®] 800x4

Power Amplifier

SPECIFICATIONS

CS 800x4

Influence inter-canal	> -60 dB, "A" (référence pondérée à la puissance 4 ohms)
Consommation électrique @ 1/8 de la puissance	930 watts @ 2 ohms, 640 watts @ 4 ohms, 420 watts @ 8 ohms
Consommation électrique @ 1/3 de la puissance	1995 watts @ 2 ohms, 1365 watts @ 4 ohms, 795 watts @ 8 ohms
Consommation électrique au repos	60 watts
Refroidissement	Ventilateur 80 mm DC, coupé jusqu'à une température de radiateur de 45° C, puis à vitesse variable
Contrôles	4 atténuateurs, 2 sélecteurs de mode
Indicateur LEDs	4 DDT™, 4 Alimentation/Status, 4 Présence de Signal
Protection	Temp, DC, turn-on transients, improper load or shorts
Connecteurs	Combi XLR & 6.3 mm input, Speakon® and Binding Post speaker output, IEC mains connector
Construction	16 ga. Acier avec façade avant et grille aluminium
Dimensions	88.9 mm x 482.6 mm x 376.3 mm + 31.8 mm pour le support Rack arrière et connecteurs (3.5" x 19" x 14.81" + 1.25") + 1.5" de profondeur de poignée
Poids	43.5 lbs. (19.73 kg.)
Poids net	38.3 lbs. (17.37kg.)

CS® 800x4

Etapa de Potencia

Felicidades por su adquisición de una etapa de Potencia de la Serie CS de Peavey! Diseñada para operar con seguridad durante años, la Serie CS de amplificadores ofrece superioridad de sonido y una fiabilidad insuperable por las que Peavey es famosa, en una unidad compacta y robusta. La tecnología avanzada y la protección de circuito extensiva permiten una operación muy eficiente, incluso bajo cargas y condiciones de potencia difíciles. El circuito DDT™ (Técnica de Detección de Distorsión) asegura un funcionamiento sin problemas en cargas tan bajas como 2 ohmios, protege los altavoces y asegura integridad en el sonido incluso en condiciones de extremada sobrecarga. El diseño de alta eficiencia utiliza tanques de calor enfriados por túneles y ventiladores de dos velocidades DC para conseguir una temperatura de operación general baja, resultando en una vida más larga para los transistores de salida.

Los amplificadores de la Serie CS de Peavey son sencillos de utilizar y están albergados en un chasis de acero ultra fuerte, pero un uso inapropiado puede ser peligroso. Algunos amplificadores de la Serie CS tienen una potencia muy alta y pueden desarrollar altos voltajes y grandes corrientes a frecuencias de hasta 30 kHz. Use siempre técnicas de operación seguras con estos amplificadores.



PARA SU SEGURIDAD, LEA TANTO LA SECCIÓN DE PRECAUCIONES IMPORTANTES, COMO LAS SECCIONES DE ENTRADA, SALIDA Y CONEXIONES DE POTENCIA.

Desembalaje

Tras el desempaquetado, inspeccione el amplificador. Si encuentra algún daño, notifíquelo al establecimiento inmediatamente. Sólo el consignatario puede reclamar al transportista por un daño realizado durante el transporte. Asegúrese de que conserva tanto la caja como todos los materiales del embalaje. En el caso de que tuviera que enviar la unidad a Peavey, una de sus oficinas, servicios técnicos o el establecimiento de venta, use sólo el empaquetado original de fábrica. Si la caja original no está disponible, contacte Peavey para obtener un reemplazo

Montaje

La Serie CS de etapas de potencia se pueden montar en racks estándar de 19". También se incluyen orejas de instalación traseras para soporte adicional, que es recomendable en instalaciones no permanentes y de giras. Dado que las conexiones y cables se encuentran en el panel trasero, un destornillador en ángulo o llave hex pueden facilitar la montura de las orejas traseras a los rieles.

Requisitos de enfriamiento



El amplificador CS 800x4 usa un sistema de enfriamiento de aire forzado que mantiene una temperatura de operación baja y uniforme. El aire se mete en el amplificador por medio de un ventilador en el panel trasero y viaja por las aletas de enfriamiento del tanque de calor en forma de túnel de canal, y luego sale por la rejilla del panel frontal. Si la parrilla de enfriamiento se llegara a calentar demasiado, los circuitos de seguridad abrirán los relés de salida de los canales calientes, desconectando la carga para esos canales. Es importante tener una salida en la parte trasera de la unidad para que el aire frío pueda salir libremente. Si el amplificador está instalado en un rack, no use puertas o cubiertas en la parte trasera del rack, ya que la entrada del aire debe fluir sin resistencia. Asegúrese de que hay un (1) espacio estándar de rack por cada tres etapas de potencia montadas.

Introducción

Precauciones de Operación



Hay que asegurarse que el voltaje utilizado es el mismo impreso en la parte trasera del amplificador. Los daños que resulten del uso de voltaje equivocado no están cubiertos por ninguna garantía de la Serie CS®. Vea la sección de Conexión de Corriente para obtener más información sobre los requisitos de corriente.



Nota: Siempre apague y desconecte el amplificador de la fuente de corriente antes de llevar a cabo cualquier conexión de audio. También, como precaución adicional, se recomienda tener los atenuadores hasta abajo durante el encendido.

Antes de encender, gire a la izquierda los controles de atenuación para prevenir un daño a los altavoces si hubiera una señal alta en las Entradas. Use siempre cables de entrada y de altavoz de alta calidad para asegurar un funcionamiento sin problemas. Los cables defectuosos son la causa de muchos problemas intermitentes.

Consulte las Tablas de Calibre del Cable (página 9) para determinar el calibre apropiado según las diferentes cargas de Impedancia y longitudes de cable. La resistencia del cable resta potencia al amplificador de dos maneras: pérdida de potencia directa según la resistencia (pérdida de I^2R) e incrementando la Impedancia de la carga presentada al amplificador, lo que disminuye la potencia exigida al amplificador.

Conectando Entradas

Las conexiones de entrada se llevan a cabo por medio del conector XLR de 3 agujas (aguja 2+) o conectores de plug de 6.3 mm "Combi" en la parte trasera del amplificador. Las entradas están activamente balanceadas y el punto de sobrecarga es suficientemente alto para aceptar el máximo nivel de salida de cualquier fuente de sonido.

Conectando Salidas

El CS 800x4 tiene un conector Speakon® por canal. Los conectores para los canales 1 y 3 incluyen la salida de los canales 2 y 4 para facilitar la operación en modo Bridged.

Suministrando Corriente



Los requisitos de corriente del amplificador de la Serie CS se han medido a 1/8 de potencia (condiciones de música típicas) y 1/3 de potencia (condiciones de música extremas). La máxima necesidad de corriente es limitada sólo por el breaker en el panel frontal. Consulte las especificaciones en la sección de Apéndices para ver cuánta corriente demandará cada amplificador. A menos que se especifique lo contrario, los amplificadores Peavey que salen de fábrica cuentan con la siguiente configuración:

América del Norte	-	120VAC/60Hz
Europa, Asia, Australia	-	230/240VAC/60-50Hz
América del Sur	-	120VAC/60Hz or 240VAC/50Hz



Nota: Siempre apague y desconecte el amplificador del alimentador principal de corriente antes de realizar cualquier conexión de audio. Como precaución extra, tenga los atenuadores apagados mientras enciende el aparato.



ADVERTENCIA



EL INTERRUPTOR ON/OFF DE ESTE APARATO NO ROMPE AMBOS LADOS DEL CIRCUITO. ENERGÍA PELIGROSA PUEDE ESTAR PRESENTE DENTRO DE LA CAJA CUANDO EL INTERRUPTOR DE ENCENDIDO ESTÉ EN LA POSICIÓN OFF.

Tablas de Calibre del Cable

Stranded Cable Lgth. (ft.)	Wire Gauge (AWG)	Power Loss (8 ohm load)	Power Loss (4 ohm load)	Power Loss (2 ohm load)
5	18	0.81%	1.61%	3.2%
	16	0.51	1.02	2.0
	14	0.32	0.64	1.28
	12	0.20	0.40	0.80
	10	0.128	0.25	0.51

10	18	1.61%	3.2%	6.2%
	16	1.02	2.0	4.0
	14	0.64	1.28	2.5
	12	0.40	0.80	1.60
	10	0.25	0.51	1.01

40	18	6.2%	11.9%	22%
	16	4.0	7.7	14.6
	14	2.5	5.0	9.6
	12	1.60	3.2	6.2
	10	1.01	2.0	4.0
	8	0.60	1.20	2.4

80	18	11.9%	22%	37%
	16	7.7	14.6	26
	14	5.0	9.6	17.8
	12	3.2	6.2	11.8
	10	2.0	4.0	7.7
	8	1.20	2.4	4.7

Stranded Cable Lgth. (m)	Wire Gauge (mm ²)	Power Loss (8 ohm load)	Power Loss (4 ohm load)	Power Loss (2 ohm load)
2	0.3	2.9%	5.6%	10.8%
	0.5	1.74	3.4	6.7
	0.75	1.16	2.3	4.5
	1.5	0.58	1.16	2.3
	2.5	0.35	0.70	1.39
	4	0.22	0.44	0.87

5	0.5	4.3%	8.2%	15.5%
	0.75	2.9	5.6	10.8
	1.5	1.45	2.9	5.6
	2.5	0.87	1.74	3.4
	4	0.55	1.09	2.2
	6	0.37	0.73	1.45

10	0.5	8.24%	15.5%	28%
	0.75	5.6	10.8	19.9
	1.5	2.9	5.6	10.8
	2.5	1.74	2.9	6.7
	4	1.09	1.74	4.3
	6	0.73	1.09	2.9

30	0.75	15.5%	25%	45%
	1.5	8.2	15.5	28
	2.5	5.1	9.8	18.2
	4	3.2	6.3	12.0
	6	2.2	4.3	8.2
	10	1.31	2.6	5.1

Operación Estéreo

Para la operación en estéreo (doble canal), apague el amplificador y coloque los interruptores de selección de modo en la posición estéreo. En este modo, los respectivos canales funcionan independientemente el uno del otro, con sus atenuadores de entrada controlando sus respectivos niveles. Así, una señal en la entrada del canal 1 produce una señal amplificada en la salida del canal 1, mientras que una señal en la entrada del canal 2 produce una señal amplificada en la salida del canal 2. Lo mismo se aplica a los canales 3 y 4 cuando su interruptor respectivo de modo está en la posición estéreo.

Operación en Paralelo

Para la operación en paralelo (operación de doble canal a través de una Entrada), apague el amplificador y coloque el interruptor de modo en la posición Parallel; ambos canales del amplificador estarán entonces alimentados por la señal de la entrada del canal 1 (sin tener que parchear ningún cable). Las conexiones de salida son las mismas que en modo estéreo. En modo paralelo, los conectores de entrada en el canal 1 y el canal 2 están unidos para permitir el parcheo a otro amplificador o a los canales 3 o 4. Ambos atenuadores de entrada permanecen activos, permitiéndole diferentes niveles para cada canal. Tanto la potencia como otras especificaciones de comportamiento son iguales que el modo estéreo. Se aplica lo mismo a los canales Tres y Cuatro cuando su respectivo interruptor de modo esta en la posición Parallel; los conectores de entrada de los canales 3 y 4 están unidos para permitir el parcheo a otro amplificador.

Operación en Mono Bridged

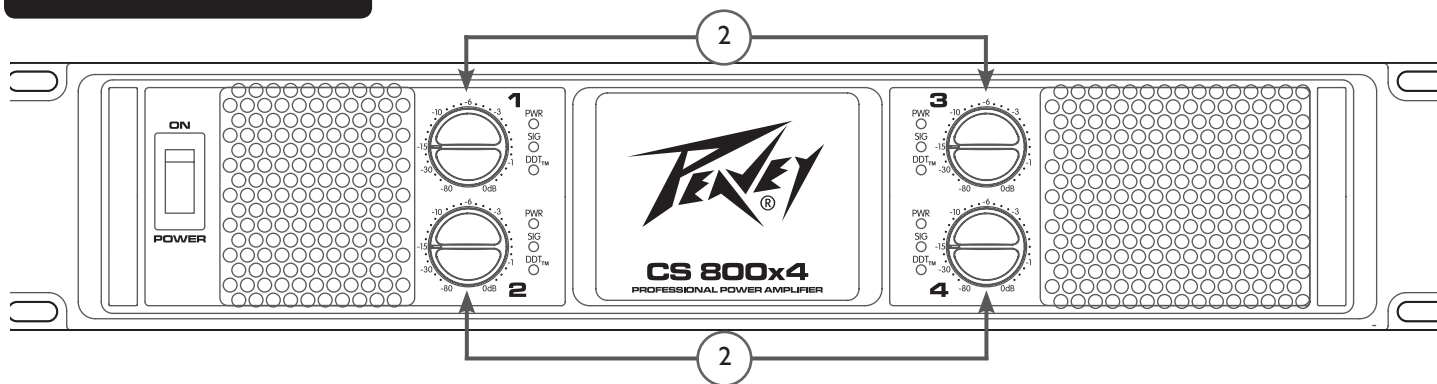
Dos canales del amplificador (1 y 2 o 3 y 4, respectivamente), se pueden “puentear” juntos para dar lugar a un amplificador monaural de un solo canal muy potente. Tenga un cuidado extremo cuando opere en Modo Bridge; voltaje potencialmente letal puede estar presente en los terminales de salida. Para “puentear” el amplificador, mueva el selector de modo del panel trasero del amplificador a la posición Bridge. Direcione la señal a la Entrada del canal 1 y conecte los altavoces sobre las salidas calientes (el conector Speakon® “1+POS” y “2+NEG” Speakon) para el canal 1. Como en el modo Paralelo, ambos conectores de Entrada están unidos para enviar señal a la Entrada de otro amplificador. Se aplica lo mismo para los canales 3 y 4. Conecte los altavoces sobre las salidas calientes del conector Speakon “1+POS” y “2+NEG” para el canal 3.

Cuando opere en el modo bridged, ambos atenuadores de cada respectivo conjunto de canales (por ejemplo el canal 1 y 2 o canales 3 y 4) deben estar en la misma posición para que la carga del altavoz se comparta igualmente entre los canales.

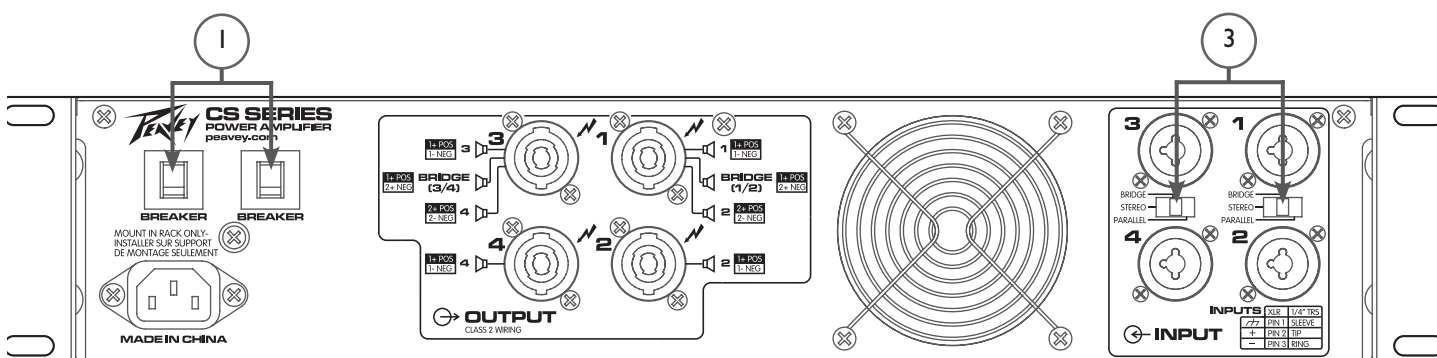


A diferencia de los modos Stéreo y Parallel, en los cuales un lado de la salida es a Tierra, ambos lados están calientes en modo Bridged. El lado del canal 1 tiene la misma polaridad como su Entrada con la mínima carga nominal de Impedancia a 4 ohmios (equivalente a usar ambos canales a 2 ohmios) en modo Bridged. Si usa cargas de menos de 4 ohmios en modo bridged, el circuito DDT™ se activará, dando lugar a una pérdida de potencia, y a una sobrecarga térmica (sobretemperatura).

Panel Frontal



Panel Trasero



Interruptores & Controles

Breakers del circuito de alimentación AC (1)

El amplificador CS® 800x4 tiene dos breakers de circuito en el panel trasero. Si el breaker del circuito se dispara durante un uso normal, póngalo en la posición ON una vez. Si no se queda en ON, el amplificador necesita ser revisado.

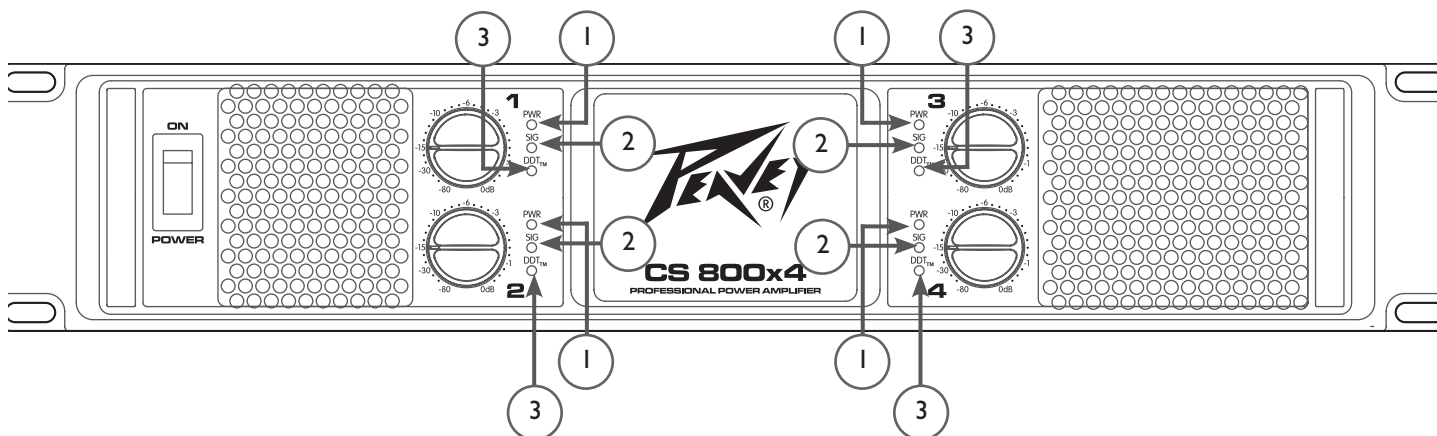
Atenuadores de Entrada (2)

Cuando sea posible, coloque los atenuadores totalmente girados a la derecha para obtener un headroom óptimo en el sistema. Los cuatro controles atenuadores de entrada ubicados en el panel frontal disminuyen la ganancia (nivel de señal) en los respectivos canales del amplificador en todos los modos. Vea las especificaciones al final de este manual para obtener información sobre la sensibilidad de Entrada y la ganancia de voltaje standard.

Interruptor de Selección de Modo (3)

Cuando opere en modo Bridge, ambos atenuadores de cada respectivo conjunto de canales (por ejemplo los canales 1 y 2 o los canales 3 y 4) deben estar en la misma posición para que la carga del altavoz sea compartida entre los canales. Vea la sección sobre la operación Bridged Mono para obtener más consejos e información.

Panel Frontal



Indicadores

La Serie CS® de amplificadores poseen tres indicadores LED por canal en el panel frontal: PWR (encendido), SIG (señal), y DDT™ (Técnica de Detección de Distorsión). Estos indicadores LED informan al usuario del status de operación de cada canal y avisan sobre posibles condiciones anormales.

LED PWR (1)

El LED power indica que el relé de salida de ese canal está cerrado y el canal está operativo.

LED SIG (2)

El LED de señal se ilumina cuando ese canal produce una señal mayor que 1 voltio RMS o 25 mV de Entrada con una atenuación de 0 dB en los mandos del panel frontal. Esto es útil para determinar si una señal está llegando al amplificador y está siendo amplificada por éste. Si el LED de señal se ilumina pero no hay sonido, esto significa que hay señal presente en el amplificador pero es posible que exista un problema después del amplificador, tanto en los cables como en los altavoces.

LED DDT (3)

El LED DDT de un canal se iluminará cuando empiece a saturar. Si los LEDs se iluminan rápida e intermitentemente, el canal está justo en el umbral de saturación, mientras que si están iluminados continuamente, significa que el amplificador está limitando la saturación, o reduciendo la ganancia para prevenir que formas de onda severamente saturadas lleguen a los altavoces. Vea Limitación por Técnica de Detección de Distorsión en la sección Características de Protección para más información.

Características de Protección



El amplificador CS[®] 800x4 incorpora numerosos circuitos que protegen tanto al amplificador como a los altavoces bajo virtualmente cualquier situación. Peavey ha fabricado este amplificador lo más infalible posible haciéndolo inmune a los corto-circuitos y a los circuitos abiertos, cargas descompensadas, voltaje DC y sobrecalentamiento. Si un canal se pone en el modo de reducción de ganancia DDT[™], el LED DDT se iluminará. La carga del altavoz permanece conectada, pero el porcentaje de saturación o la potencia de salida se reduce instantáneamente. Cuando ocurre un problema que hace que el canal vaya al modo de protección, el LED PWR (Power) para ese canal se apagará. Voltaje DC en la salida, frecuencias subsónicas excesivas, o sobrecarga térmica causará la desconexión del relé de salida del canal a la carga del altavoz hasta que el problema se haya corregido o el amplificador se enfríe.

Limitación por Técnica de Detección de Distorsión (DDT)

Si a cualquier canal se le aplica una saturación fuerte y continua, el circuito DDT reducirá automáticamente la ganancia del canal a un nivel levemente saturado, protegiendo a los altavoces contra el daño que ondas cuadradas continuas y de alta potencia puedan producir. Las posibles situaciones que pueden activar el DDT son un feedback descontrolado, oscilaciones, una configuración inapropiada del equipo o una malfunción anterior al amplificador en la cadena de audio. Los picos normales de programa no dispararán el DDT; sólo una excesiva y continua saturación causará que el LED DDT se ilumine.

Sensibilidad de Impedancia LFC

El amplificador CS 800x4 posee circuitería innovadora para una operación segura bajo cualquier carga. Cuando un amplificador es sometido a una carga que sobrecarga la etapa de salida, el circuito Load Fault Correction ajusta la ganancia de canal a un nivel seguro. Un defecto de carga extrema bajo niveles de alta potencia causará un muteado de la señal para el canal asociado. Este método de protección de la etapa final es mucho más efectivo que la limitación estándar que se puede encontrar en una etapa de potencia convencional. El circuito LFC no afecta al sonido y es discreto cuando se activa.

Protección Térmica

El ventilador interno mantendrá al amplificador en una buena operación en su rango de temperatura bajo condiciones normales. Si la parrilla de calor alcanza los 85°C, lo cual podría indicar un suministro de aire obstruido, los canales se protegerán desconectando su carga y cerrándose hasta que la parrilla se haya enfriado. Durante este tiempo, el LED PWR se desconectará, el LED DDT permanecerá encendido y el ventilador continuará operando a alta velocidad.

Corto Circuito

Si una salida se corta, tanto el circuito LFC como el térmico protegerán automáticamente el amplificador. El circuito LFC percibe el cortocircuito como una condición extremadamente forzada de carga y atenúa la señal, protegiendo los transistores de salida de canal de un esfuerzo de sobre carga. Si el cortocircuito permanece, el amplificador se protegerá térmicamente abriendo los relés de altavoz de ambos canales, desconectando las cargas hasta que la parrilla de calor se haya enfriado.

Protección de Voltaje DC

Si un canal del amplificador detecta voltaje DC o frecuencias subsónicas en sus terminales de salida, su relé de altavoz se abre y desconecta la carga para prevenir el daño al altavoz.

Protección de Encendido/Apagado

Al encenderse, el amplificador mutea las señales de entrada y permanece en modo Protect con los relés de conexión de altavoz abiertos durante aproximadamente cuatro segundos. Esto permite que los alimentadores de potencia internos se carguen y que el amplificador se estabilice. Tras el cierre de los relés, las señales se incrementan lentamente de estar muteadas a su nivel normal. Además, cuando se cancela la alimentación, las señales están muteadas para que no se escuchen ni ruidos ni pops.

Características de Protección

Control de Señal RampUp™

En cuanto el amplificador CS®800x4 se enciende o sale del modo protect, el circuito RampUp se activa. Mientras los altavoces estén desconectados, el circuito RampUp atenúa totalmente la señal y activa el LED DDT. Tras el cierre del relé de salida, la señal aumenta lenta y gradualmente hasta su nivel establecido. El LED PWR se iluminará y el LED DDT se apagará cuando la señal haya dejado de ser atenuada. El circuito de Control de Señal RampUp posee importantes ventajas con respecto a circuitos instantáneos convencionales:

1. Si hay una señal presente durante el encendido (o cuando se está saliendo de protect), los altavoces son sometidos a un chorro de potencia de audio repentino y potencialmente dañino.
2. Debido a que la ganancia es reducida sólo después de que el relé de salida se haya cerrado, los contactos no sufren estrés, lo cual extiende su vida útil.

Protección de los altavoces

Todos los altavoces cuentan con límites eléctricos, térmicos y físicos que deben ser tomados en cuenta para prevenir daños o fallos. Demasiada potencia, frecuencias graves aplicadas a drivers de frecuencias agudas, ondas severamente saturadas, y voltaje DC pueden ser fatales para el cono y los drivers de compresión. La Serie de etapas de potencia CS de Peavey protegen los altavoces de voltajes DC y señales sub-sonoras de manera automática. Si usa un crossover electrónico, asegúrese de que las bandas baja y media están conectadas al amplificador y drivers correctos y no a aquellos diseñados para una banda de frecuencia más alta. El punto de saturación de un amplificador es su pico máximo de potencia de salida, y algunos de los amplificadores de alta potencia de la Serie CS de Peavey pueden generar mucha más potencia del que muchos altavoces pueden manejar. Asegúrese de que el pico de potencia del amplificador no es excesivo para su sistema de altavoces. Para más información, vea la sección de Características de Protección.

También puede usar fusibles para limitar la potencia enviada a los drivers de los altavoces, aunque como limitadores de corriente y no limitadores de voltaje, son una solución imperfecta, y como los eslabones más débiles, sólo limitan una vez antes de necesitar ser reemplazados. Algunos fusibles de baja calidad cuentan con una resistencia considerable que puede degradar la capacidad del amplificador de controlar el movimiento del altavoz y pueden hasta llegar a deteriorar la calidad de sonido del sistema. Si decide usar fusibles, verifique con el fabricante del altavoz para determinar las especificaciones de corriente y retardo de tiempo requeridas.

No alimente ningún altavoz de frecuencias graves con frecuencias por debajo de las frecuencias a la que ha sido afinado, esto puede causar daños al altavoz, incluso a niveles relativamente bajos de operación. Consulte las especificaciones del sistema de altavoces para determinar sus límites de frecuencias.

Mantenimiento del amplificador y responsabilidad del usuario

Un amplificador de la Serie CS[®] no requiere mantenimiento regular y no debe requerir ningún ajuste interno durante su vida. Su amplificador es muy potente y puede ser potencialmente peligroso para los altavoces y humanos por igual. Es su responsabilidad leer la Sección de Precauciones Importantes y asegurarse que el amplificador es instalado, cableado y operado apropiadamente y de acuerdo con este manual. Muchos altavoces pueden sufrir daños fácilmente o ser destruidos por niveles elevados de potencia, especialmente con la cantidad de potencia que produce un amplificador puenteado. Lea la Sección de Protección de Altavoces y siempre tome en cuenta la capacidad pico y continua del parlante.

Información sobre servicio post-venta y garantía

Si su amplificador desarrollara un problema, cosa improbable, debe ser devuelto a un distribuidor autorizado, servicio técnico o enviado directamente a nuestra fábrica. Para obtener servicio, contacte el Servicio Técnico Oficial de Peavey, su Distribuidor, Establecimiento, o cualquiera de las oficinas de Peavey repartidas por el mundo. Para más información, contacte directamente la Atención al Cliente de Peavey Inc.:

Teléfono: 601-483-5365 (USA)

Fax: 601-486-1278 (USA)

Para consultas exclusivamente técnicas, el departamento del Servicio Técnico de Peavey recibe faxes en el número 601-486-1361 (USA)

Debido a la complejidad del diseño y al riesgo de electrocución, todas las reparaciones deben ser realizadas por personal técnicamente cualificado. Si tuviera que enviar la unidad de vuelta a la fábrica, use solamente el empaquetado original. Es responsabilidad de la persona que envía la unidad de vuelta el empaquetar el amplificador apropiadamente. Si necesita una caja para enviar el producto, por favor contacte a Peavey para conseguir un reemplazo.

Por favor visite la página web de Peavey: <http://www.peavey.com>.

CS[®] 800x4

Etapas de Potencia

ESPECIFICACIONES

CS 800x4

Potencia tasada 4 ohmios puente	825 vatios a 1 kHz <0.025% THD
Potencia tasada 4 x 2 ohmios	400 vatios por canal a 1 kHz <0.025% THD cuatro canales conectados
Potencia tasada 4 x 4 ohmios	300 vatios por canal a 1 kHz <0.02% THD cuatro canales conectados
Potencia tasada 4 x 8 ohmios	180 vatios por canal a 1 kHz <0.02% THD cuatro canales conectados
Potencia tasada 1 x 2 ohmios	500 vatios a 1 kHz a <0.02% THD
Potencia tasada 1 x 4 ohmios	350 vatios a 1 kHz a <0.015% THD
Potencia tasada 1 x 8 ohmios	200 vatios a 1 kHz a <0.006% THD
Carga de Impedancia Mínima	2 ohmios
Máxima oscilación de Voltaje RMS	45 voltios
Respuesta en Frecuencia	10 Hz - 20 kHz; +0, -1 dB a 1 vatio
Ancho de Banda y Potencia	10 Hz - 50 kHz; +0, -3 dB medido a 2 ohmios de potencia
T.H.D. 4 x 2 ohmios	<0.20% a 325 W por canal de 20 Hz to 20 kHz
T.H.D. 4 x 4 ohmios	<0.10% a 250 W por canal de 20 Hz to 20 kHz
T.H.D. 4 x 8 ohmios	<0.10% a 160 W por canal de 20 Hz to 20 kHz
SMPTE IMD	<0.1% 60 Hz and 7 kHz, 250 W a 4 ohmios
Tasa Slew	7 V/us
Factor Damping (8 ohmios)	> 400:1 a 20 Hz - 400 Hz
Entrada CMRR	> -93 dB a 1 kHz
Voltaje de Ganancia	x 40 (32 dB)
Sensibilidad de Entrada	0.720 V a 2 ohmios, 0.865 V a 4 ohmios, 0.940 V a 8 ohmios
Impedancia de Entrada	15k ohmios, Balanceada
Zumbido y Ruido	> -108 dB, a una referencia "A" de potencia a 4 ohmios

CS® 800x4

Etapa de Potencia

ESPECIFICACIONES

CS 800x4

Interferencia	> -60 dB, a una referencia "A" de potencia a 4 ohmios
Esquema de corriente a 1/8 de Potencia	930 vatios a 2 ohmios, 640 vatios a 4 ohmios, 420 vatios a 8 ohmios
Esquema de corriente a 1/3 de Potencia	1995 vatios a 2 ohmios, 1365 vatios a 4 ohmios, 795 vatios a 8 ohmios
Corriente en reposo	60 vatios
Enfriamiento	Ventilador de 80 mm DC , desactivado hasta que el tanque alcanza los 45° C, luego tiene velocidad variable
Controles	4 atenuadores, 2 interruptores de selección de Modo
Indicadores LEDs	4 DDT™, 4 de Potencia/Status, 4 de Presencia de Señal
Protección	Temperatura, DC, picos de encendido, carga inapropiada o cortos
Conectores	Entrada Combi XLR y 6.3 mm, salida de altavoz Speakon® y Binding Post, conector principal IEC
Construcción	Acero de calibre 16 con panel frontal de aluminio y rejilla de acero
Dimensiones	88.9 mm x 482.6 mm x 376.3 mm + 31.8 mm para orejas de soporte traseras y conectores (3.5" x 19" x 14.81" + 1.25") + 1.5" de profundidad para el asa
Peso Bruto	43.5 lbs. (19.73 kg.)
Peso Neto	38.3 lbs. (17.37kg.)

PEAVEY ELECTRONICS CORPORATION LIMITED WARRANTY

EFFECTIVE DATE: JULY 1, 1998

What This Warranty Covers

Your Peavey Warranty covers defects in material and workmanship in Peavey products purchased and serviced in the U.S.A. and Canada.

What This Warranty Does Not Cover

The Warranty does not cover: (1) damage caused by accident, misuse, abuse, improper installation or operation, rental, product modification or neglect; (2) damage occurring during shipment; (3) damage caused by repair or service performed by persons not authorized by Peavey; (4) products on which the serial number has been altered, defaced or removed; (5) products not purchased from an Authorized Peavey Dealer.

Who This Warranty Protects

This Warranty protects only the original retail purchaser of the product.

How Long This Warranty Lasts

The Warranty begins on the date of purchase by the original retail purchaser. The duration of the Warranty is as follows:

Product Category	Duration
Guitars/Basses, Amplifiers, Pre-Amplifiers, Mixers, Electronic Crossovers and Equalizers	2 years *(+ 3 years)
Drums	2 years *(+ 1 year)
Enclosures	3 years *(+ 2 years)
Digital Effect Devices and Keyboard and MIDI Controllers	1 year *(+ 1 year)
Microphones	2 years
Speaker Components (incl. speakers, baskets, drivers, diaphragm replacement kits and passive crossovers) and all Accessories	1 year
Tubes and Meters	90 days

[*Denotes additional warranty period applicable if optional Warranty Registration Card is completed and returned to Peavey by original retail purchaser within 90 days of purchase.]

What Peavey Will Do

We will repair or replace (at Peavey's discretion) products covered by warranty at no charge for labor or materials. If the product or component must be shipped to Peavey for warranty service, the consumer must pay initial shipping charges. If the repairs are covered by warranty, Peavey will pay the return shipping charges.

How To Get Warranty Service

- (1) Take the defective item and your sales receipt or other proof of date of purchase to your Authorized Peavey Dealer or Authorized Peavey Service Center.
OR
- (2) Ship the defective item, prepaid, to Peavey Electronics Corporation, International Service Center, 412 Highway 11 & 80 East, Meridian, MS 39301 or Peavey Canada Ltd., 95 Shields Court, Markham, Ontario, Canada L3R 9T5. Include a detailed description of the problem, together with a copy of your sales receipt or other proof of date of purchase as evidence of warranty coverage. Also provide a complete return address.

Limitation of Implied Warranties

ANY IMPLIED WARRANTIES, INCLUDING WARRANTIES OF MERCHANTABILITY AND FITNESS FOR A PARTICULAR PURPOSE, ARE LIMITED IN DURATION TO THE LENGTH OF THIS WARRANTY.

Some states do not allow limitations on how long an implied warranty lasts, so the above limitation may not apply to you.

Exclusions of Damages

PEAVEY'S LIABILITY FOR ANY DEFECTIVE PRODUCT IS LIMITED TO THE REPAIR OR REPLACEMENT OF THE PRODUCT, AT PEAVEY'S OPTION. IF WE ELECT TO REPLACE THE PRODUCT, THE REPLACEMENT MAY BE A RECONDITIONED UNIT. PEAVEY SHALL NOT BE LIABLE FOR DAMAGES BASED ON INCONVENIENCE, LOSS OF USE, LOST PROFITS, LOST SAVINGS, DAMAGE TO ANY OTHER EQUIPMENT OR OTHER ITEMS AT THE SITE OF USE, OR ANY OTHER DAMAGES WHETHER INCIDENTAL, CONSEQUENTIAL OR OTHERWISE, EVEN IF PEAVEY HAS BEEN ADVISED OF THE POSSIBILITY OF SUCH DAMAGES.

Some states do not allow the exclusion or limitation of incidental or consequential damages, so the above limitation or exclusion may not apply to you.

This Warranty gives you specific legal rights, and you may also have other rights which vary from state to state.

If you have any questions about this warranty or service received or if you need assistance in locating an Authorized Service Center, please contact the Peavey International Service Center at (601) 483-5365 / Peavey Canada Ltd. at (905) 475-2578.

FEATURES AND SPECIFICATIONS SUBJECT TO CHANGE WITHOUT NOTICE.



Features and specifications subject to change without notice.

Peavey Electronics Corporation • 711 A Street • Meridian, MS 39301

(601) 483-5365 • FAX (601) 486-1278 • www.peavey.com

EX000015

Free Manuals Download Website

<http://myh66.com>

<http://usermanuals.us>

<http://www.somanuals.com>

<http://www.4manuals.cc>

<http://www.manual-lib.com>

<http://www.404manual.com>

<http://www.luxmanual.com>

<http://aubethermostatmanual.com>

Golf course search by state

<http://golfingnear.com>

Email search by domain

<http://emailbydomain.com>

Auto manuals search

<http://auto.somanuals.com>

TV manuals search

<http://tv.somanuals.com>