



PV™i 8B

150-WATT, 8-CHANNEL MIXER AMPLIFIER

Operating Manual



www.peavey.com



Intended to alert the user to the presence of uninsulated “dangerous voltage” within the product’s enclosure that may be of sufficient magnitude to constitute a risk of electric shock to persons.



Intended to alert the user of the presence of important operating and maintenance (servicing) instructions in the literature accompanying the product.

CAUTION: Risk of electrical shock — DO NOT OPEN!

CAUTION: To reduce the risk of electric shock, do not remove cover. No user serviceable parts inside. Refer servicing to qualified service personnel.

WARNING: To prevent electrical shock or fire hazard, this apparatus should not be exposed to rain or moisture, and objects filled with liquids, such as vases, should not be placed on this apparatus. Before using this apparatus, read the operating guide for further warnings.



Este símbolo tiene el propósito, de alertar al usuario de la presencia de “(voltaje) peligroso” sin aislamiento dentro de la caja del producto y que puede tener una magnitud suficiente como para constituir riesgo de descarga eléctrica.



Este símbolo tiene el propósito de alertar al usuario de la presencia de instrucciones importantes sobre la operación y mantenimiento en la información que viene con el producto.

PRECAUCION: Riesgo de descarga eléctrica ¡NO ABRIR!

PRECAUCION: Para disminuir el riesgo de descarga eléctrica, no abra la cubierta. No hay piezas útiles dentro. Deje todo mantenimiento en manos del personal técnico cualificado.

ADVERTENCIA: Para prevenir choque eléctrico o riesgo de incendios, este aparato no se debe exponer a la lluvia o a la humedad. Los objetos llenos de líquidos, como los floreros, no se deben colocar encima de este aparato. Antes de usar este aparato, lea la guía de funcionamiento para otras advertencias.



Ce symbole est utilisé dans ce manuel pour indiquer à l'utilisateur la présence d'une tension dangereuse pouvant être d'amplitude suffisante pour constituer un risque de choc électrique.



Ce symbole est utilisé dans ce manuel pour indiquer à l'utilisateur qu'il ou qu'elle trouvera d'importantes instructions concernant l'utilisation et l'entretien de l'appareil dans le paragraphe signalé.

ATTENTION: Risques de choc électrique — NE PAS OUVRIR!

ATTENTION: Afin de réduire le risque de choc électrique, ne pas enlever le couvercle. Il ne se trouve à l'intérieur aucune pièce pouvant être réparée par l'utilisateur. Confiez l'entretien et la réparation de l'appareil à un réparateur Peavey agréé.

AVIS: Dans le but de réduire les risques d'incendie ou de décharge électrique, cet appareil ne doit pas être exposé à la pluie ou à l'humidité et aucun objet rempli de liquide, tel qu'un vase, ne doit être posé sur celui-ci. Avant d'utiliser de cet appareil, lisez attentivement le guide fonctionnant pour avertissements supplémentaires.



Dieses Symbol soll den Anwender vor unisolierten gefährlichen Spannungen innerhalb des Gehäuses warnen, die von Ausreichender Stärke sind, um einen elektrischen Schlag verursachen zu können.



Dieses Symbol soll den Benutzer auf wichtige Instruktionen in der Bedienungsanleitung aufmerksam machen, die Handhabung und Wartung des Produkts betreffen.

VORSICHT: Risiko — Elektrischer Schlag! Nicht öffnen!

VORSICHT: Um das Risiko eines elektrischen Schlages zu vermeiden, nicht die Abdeckung entfernen. Es befinden sich keine Teile darin, die vom Anwender repariert werden könnten. Reparaturen nur von qualifiziertem Fachpersonal durchführen lassen.

WARNUNG: Um elektrischen Schlag oder Brandgefahr zu verhindern, sollte dieser Apparat nicht Regen oder Feuchtigkeit ausgesetzt werden und Gegenstände mit Flüssigkeiten gefüllt, wie Vasen, nicht auf diesen Apparat gesetzt werden. Bevor dieser Apparat verwendet wird, lesen Sie bitte den Funktionsführer für weitere Warnungen.

IMPORTANT SAFETY INSTRUCTIONS



WARNING: When using electrical products, basic cautions should always be followed, including the following:

1. Read these instructions.
2. Keep these instructions.
3. Heed all warnings.
4. Follow all instructions.
5. Do not use this apparatus near water.
6. Clean only with a dry cloth.
7. Do not block any of the ventilation openings. Install in accordance with manufacturer's instructions.
8. Do not install near any heat sources such as radiators, heat registers, stoves or other apparatus (including amplifiers) that produce heat.
9. Do not defeat the safety purpose of the polarized or grounding-type plug. A polarized plug has two blades with one wider than the other. A grounding type plug has two blades and a third grounding plug. The wide blade or third prong is provided for your safety. If the provided plug does not fit into your outlet, consult an electrician for replacement of the obsolete outlet.
10. Protect the power cord from being walked on or pinched, particularly at plugs, convenience receptacles, and the point they exit from the apparatus.
11. Only use attachments/accessories provided by the manufacturer.
12. Use only with a cart, stand, tripod, bracket, or table specified by the manufacturer, or sold with the apparatus. When a cart is used, use caution when moving the cart/apparatus combination to avoid injury from tip-over.
13. Unplug this apparatus during lightning storms or when unused for long periods of time.
14. Refer all servicing to qualified service personnel. Servicing is required when the apparatus has been damaged in any way, such as power-supply cord or plug is damaged, liquid has been spilled or objects have fallen into the apparatus, the apparatus has been exposed to rain or moisture, does not operate normally, or has been dropped.
15. Never break off the ground pin. Write for our free booklet "Shock Hazard and Grounding." Connect only to a power supply of the type marked on the unit adjacent to the power supply cord.
16. If this product is to be mounted in an equipment rack, rear support should be provided.
17. Note for UK only: If the colors of the wires in the mains lead of this unit do not correspond with the terminals in your plug, proceed as follows:
 - a) The wire that is colored green and yellow must be connected to the terminal that is marked by the letter E, the earth symbol, colored green or colored green and yellow.
 - b) The wire that is colored blue must be connected to the terminal that is marked with the letter N or the color black.
 - c) The wire that is colored brown must be connected to the terminal that is marked with the letter L or the color red.
18. This electrical apparatus should not be exposed to dripping or splashing and care should be taken not to place objects containing liquids, such as vases, upon the apparatus.
19. Exposure to extremely high noise levels may cause a permanent hearing loss. Individuals vary considerably in susceptibility to noise-induced hearing loss, but nearly everyone will lose some hearing if exposed to sufficiently intense noise for a sufficient time. The U.S. Government's Occupational Safety and Health Administration (OSHA) has specified the following permissible noise level exposures:

Duration Per Day In Hours	Sound Level dBA, Slow Response
8	90
6	92
4	95
3	97
2	100
1 1/2	102
1	105
1/2	110
1/4 or less	115

According to OSHA, any exposure in excess of the above permissible limits could result in some hearing loss. Ear plugs or protectors to the ear canals or over the ears must be worn when operating this amplification system in order to prevent a permanent hearing loss, if exposure is in excess of the limits as set forth above. To ensure against potentially dangerous exposure to high sound pressure levels, it is recommended that all persons exposed to equipment capable of producing high sound pressure levels such as this amplification system be protected by hearing protectors while this unit is in operation.

SAVE THESE INSTRUCTIONS!

INSTRUCCIONES IMPORTANTES PARA SU SEGURIDAD



CUIDADO: Cuando use productos electrónicos, debe tomar precauciones básicas, incluyendo las siguientes:

1. Lea estas instrucciones.
2. Guarde estas instrucciones.
3. Haga caso de todos los consejos.
4. Siga todas las instrucciones.
5. No usar este aparato cerca del agua.
6. Limpiar solamente con una tela seca.
7. No bloquear ninguna de las salidas de ventilación. Instalar de acuerdo a las instrucciones del fabricante.
8. No instalar cerca de ninguna fuente de calor como radiadores, estufas, hornos u otros aparatos (incluyendo amplificadores) que produzcan calor.
9. No retire la patilla protectora del enchufe polarizado o de tipo "a Tierra". Un enchufe polarizado tiene dos puntas, una de ellas más ancha que la otra. Un enchufe de tipo "a Tierra" tiene dos puntas y una tercera "a Tierra". La punta ancha (la tercera) se proporciona para su seguridad. Si el enchufe proporcionado no encaja en su enchufe de red, consulte a un electricista para que reemplace su enchufe obsoleto.
10. Proteja el cable de alimentación para que no sea pisado o pinchado, particularmente en los enchufes, huecos, y los puntos que salen del aparato.
11. Usar solamente añadidos/accesorios proporcionados por el fabricante.
12. Usar solamente un carro, pie, trípode, o soporte especificado por el fabricante, o vendido junto al aparato. Cuando se use un carro, tenga cuidado al mover el conjunto carro/aparato para evitar que se dañe en un vuelco. No suspenda esta caja de ninguna manera.
13. Desenchufe este aparato durante tormentas o cuando no sea usado durante largos periodos de tiempo.
14. Para cualquier reparación, acuda a personal de servicio cualificado. Se requieren reparaciones cuando el aparato ha sido dañado de alguna manera, como cuando el cable de alimentación o el enchufe se han dañado, algún líquido ha sido derramado o algún objeto ha caído dentro del aparato, el aparato ha sido expuesto a la lluvia o la humedad, no funciona de manera normal, o ha sufrido una caída.
15. Nunca retire la patilla de Tierra. Escríbanos para obtener nuestro folleto gratuito "Shock Hazard and Grounding" ("Peligro de Electrocutación y Toma a Tierra"). Conecte el aparato sólo a una fuente de alimentación del tipo marcado al lado del cable de alimentación.
16. Si este producto va a ser enracado con más equipo, use algún tipo de apoyo trasero.
17. Nota para el Reino Unido solamente: Si los colores de los cables en el enchufe principal de esta unidad no corresponden con los terminales en su enchufe, proceda de la siguiente manera:
 - a) El cable de color verde y azul debe ser conectado al terminal que está marcado con la letra E, el símbolo de Tierra (earth), coloreado en verde o en verde y amarillo.
 - b) El cable coloreado en azul debe ser conectado al terminal que está marcado con la letra N o el color negro.
 - c) El cable coloreado en marrón debe ser conectado al terminal que está marcado con la letra L o el color rojo.
18. Este aparato eléctrico no debe ser sometido a ningún tipo de goteo o salpicadura y se debe tener cuidado para no poner objetos que contengan líquidos, como vasos, sobre el aparato.
19. La exposición a altos niveles de ruido puede causar una pérdida permanente en la audición. La susceptibilidad a la pérdida de audición provocada por el ruido varía según la persona, pero casi todo el mundo perderá algo de audición si se expone a un nivel de ruido suficientemente intenso durante un tiempo determinado. El Departamento para la Salud y para la Seguridad del Gobierno de los Estados Unidos (OSHA) ha especificado las siguientes exposiciones al ruido permisibles:

Duración por Día en Horas	Nivel de Sonido dBA, Respuesta Lenta
8	90
6	92
4	95
3	97
2	100
1 ½	102
1	105
½	110
¼ o menos	115

De acuerdo al OSHA, cualquier exposición que exceda los límites arriba indicados puede producir algún tipo de pérdida en la audición. Protectores para los canales auditivos o tapones para los oídos deben ser usados cuando se opere con este sistema de sonido para prevenir una pérdida permanente en la audición, si la exposición excede los límites indicados más arriba. Para protegerse de una exposición a altos niveles de sonido potencialmente peligrosa, se recomienda que todas las personas expuestas a equipamiento capaz de producir altos niveles de presión sonora, tales como este sistema de amplificación, se encuentren protegidas por protectores auditivos mientras esta unidad esté operando.

GUARDE ESTAS INSTRUCCIONES!

PV™i 8B

150-Watt, 8-Channel Mixer Amplifier

The PVi 8B powered mixer is easy to use and transport, and is designed with the latest Peavey technology. Constructed with a rugged metal structure, wood cabinet, vinyl surface and protective corners, the PVi 8B is the ideal powered mixer.

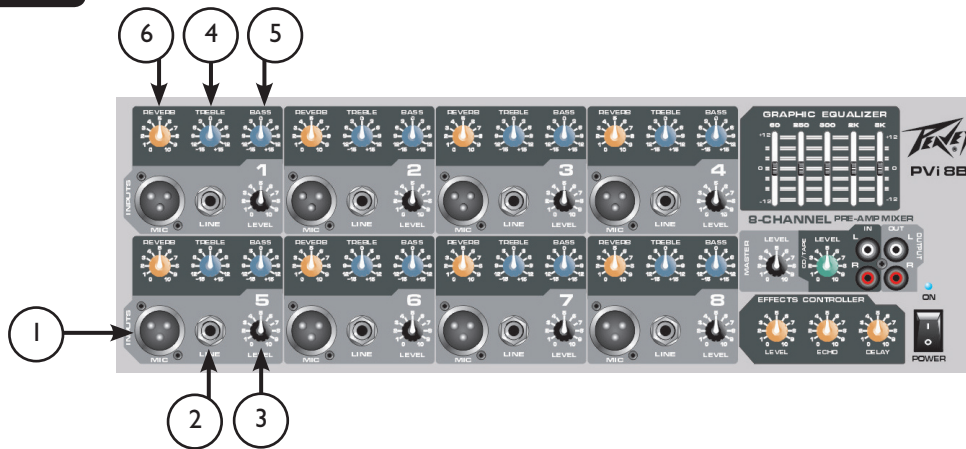
From packaging to quality control, we produce a product of maximum quality and efficiency with the same specifications you see on other, more expensive powered mixers.

Please read this guide carefully to ensure your personal safety as well as the safety of your equipment.

Features

- ◆ 150 watts into 4-ohm (2 x 8 ohm) speakers
- ◆ Balanced microphone inputs
- ◆ Tape/CD inputs
- ◆ Reverb level control on each channel
- ◆ Line Out for connection to external amplifiers
- ◆ Return input for connection of external effects processors
- ◆ Record Out for taping
- ◆ RF interference protection on all inputs

Front Panel



Input Section

(1) 3-PIN LOW-IMPEDANCE MICROPHONE INPUT

This input is for typical balanced, low-impedance microphones. It will automatically provide phantom power (15V) for condenser mics or active direct boxes. This has an input impedance of 1k ohms. The connector is wired as: Pin 1=shield; Pin 2=positive (hot); Pin 3=negative (cold).

(2) 1/4" LINE/HIGH-IMPEDANCE INPUT

This input may be used as either a high-impedance microphone input or for line-level devices such as a cassette player, CD player, video projector or laptop. This will also allow connection from an electric guitar, bass or keyboard. It is a two-conductor input with an impedance of 10k ohms.

Features

(3) LEVEL CONTROL

The level control for each channel sends the signal to the master mix bus. Typical operation is between 4 and 8 (dependent upon the input devices) but should be lower than the master level. Please remember that this acts like a preamp, so if you are using a device that has a volume output control (i.e.: a tape or CD player) you will need to do some level matching by adjusting the level controls on each unit.

(4) TREBLE TONE CONTROL

This is used to adjust the overall tone of the individual inputs. Since it is a cut or boost control (+/-15 dB), it will add or diminish presence frequencies in the sound beginning at 2 kHz.

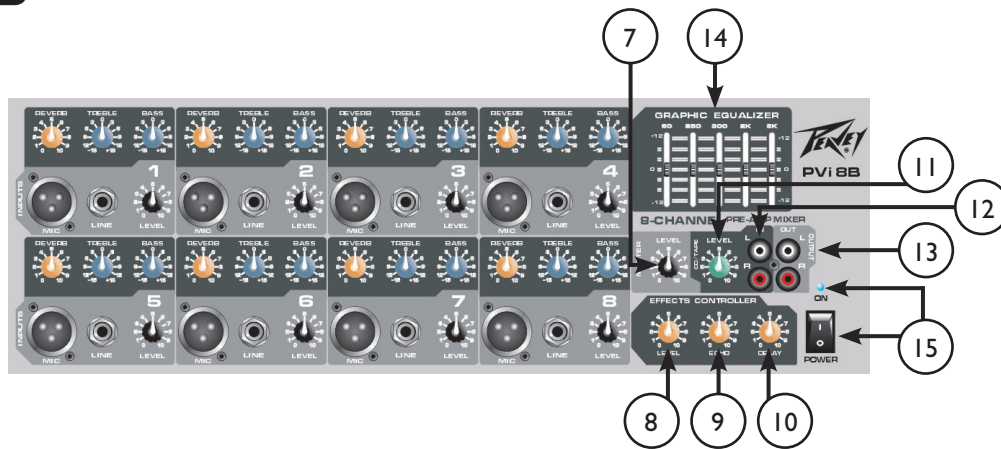
(5) BASS TONE CONTROL

This is used to adjust the overall tone of the individual inputs. Since it is a cut or boost control (+/-15 dB), it will add or diminish bass frequencies in the sound beginning at 300 Hz.

(6) REVERB CONTROL

This is used as a send control to the effects bus. It controls the amount of reverberation added to the input signals.

Front Panel



Features

(7) MASTER LEVEL

This controls the overall volume level of the entire amplifier. Typical operation is between 4 and 8.

(8) EFFECTS VOLUME

This controls the level of the echo and delay that is added back to the master mix.

(9) EFFECTS ECHO

This controls the character of the Reverb that is added back to the master mix. This is analogous with changing the rate at which the echo decays.

(10) EFFECTS DELAY

This controls the delay of the Reverb that is added back to the master mix. Increase this control to simulate the effect of larger rooms.

(11) TAPE/CD VOLUME

This controls the level of the playback inputs (RCA jacks).

(12) TAPE IN (L/R)

These RCA jacks are for connecting a cassette deck, CD player or other line-level source.

(13) TAPE OUT (L/R)

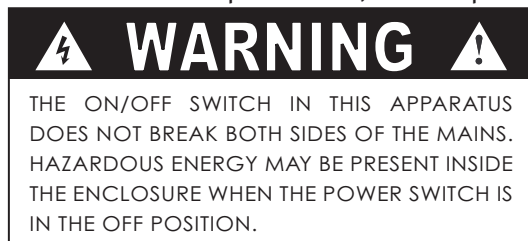
These RCA output jacks are primarily intended for connecting a tape deck, MP3 player, or other device for the purpose of recording from the mixer. Both channels are summed into mono for compatibility. The signals are taken pre-master section, meaning that they are without reverb or the master tone section, and do not include the Tape-In signal. If you wish to record with reverb and the Tape-In signals, use the 1/4" line output (2) with the proper cable.

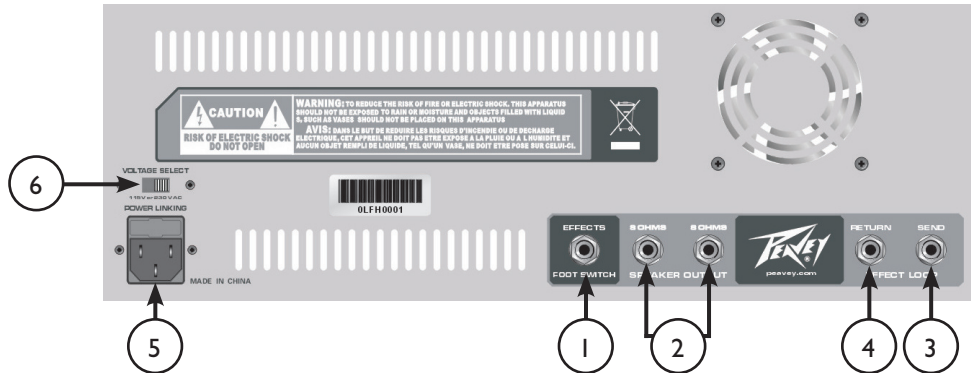
(14) MASTER EQ

These are used to adjust the overall EQ of the master mix. Since these cover five frequency bands (+/-15 dB), they will add or diminish the level of the sound at the indicated frequencies, spread across approximately one octave of frequency range. Most situations should require using no more than three controls simultaneously. Do not boost or cut all five at the same time. Excessive boosting will increase the probability of feedback.

(15) POWER

This switches the unit on or off. When the unit is powered ON, the front-panel blue LED will illuminate.





(1) EFFECTS FOOTSWITCH

This switch provides for the connection of the optional remote footswitch. Footswitch is used to enable/disable reverb effects.

CAUTION: Connection of a voltage source into this jack will damage the mixer.

(2) SPEAKER OUTPUTS

These are two-conductor 1/4" speaker outputs. Each one is rated at 8 ohms minimum impedance. Total minimum load for the amplifier is 4 ohms. You may connect either one 4-ohm, one 8-ohm or two 8-ohm speakers. Do not operate below rated minimum impedance. For maximum power transfer, be sure to use speaker cables and not instrument cables to connect to the speakers. We recommend the use of 18-gauge or larger speaker wire.

(3) LINE SEND

This is a 1/4" two-conductor line output. It is intended to connect the mixer to the input of an external effects device or additional power amp, or to send a submix to a larger P.A. system. This line-level signal disconnects the main outputs.

(4) LINE RETURN

This is a 1/4" two-conductor line input. It is intended primarily to connect the mixer to the output of an external effects device.

(5) POWER LINKING CONNECTOR

This is a standard IEC cable connector for use with standard voltages from AC wall outlets. Its safety ground pin is connected to the chassis and should never be removed (or defeated in the line cord) for any reason. The IEC connector contains an internal fuse holder. The fuse rating is 5 amperes.

(6) POWER SELECT SWITCH

This switch must be set properly for the local AC line voltage. Select between 115 (110-120 VAC) or 230 (220-240 VAC) using this switch.



PV™i8B

SPECIFICATIONS

Output Power:

150 watts / 4 ohms
100 watts / 8 ohms

Aux SEND Output:

-10 dBv nominal, 1k ohms

Tape REC Output:

-10 dBv nominal, 1k ohms

Input Impedance:

Low-Z Mic: 1k ohms
High-Z Line: 10k ohms
Tape Input: 10k ohms

Input Channel Equalization:

Bass Control: 300 Hz
Treble Control: 2000 Hz

Master Graphic Equalization:

60 Hz: +/- 15 dB
250 Hz: +/- 15 dB
800 Hz: +/- 15 dB
2000 Hz: +/- 15 dB
8000 Hz: +/- 15 dB

Protection Circuit:

Power on Mute delay time: 2 seconds

Power Consumption:

200 watts

Dimensions (HxWxD):

8" x 20 3/8" x 12 1/8"
20.3 cm x 51.8 cm x 30.8 cm

Weight:

27.5 lbs. (12.5 kg)



Logo referenced in Directive 2002/96/EC Annex IV
(OJ(L)37/38,13.02.03 and defined in EN 50419: 2005
The bar is the symbol for marking of new waste and
is applied only to equipment manufactured after
13 August 2005

PV™i 8B

Mezclador Amplificado 8-Canales, 150-Vatios

El mezclador amplificado PVi 8B es fácil de usar y transportar, y ha sido diseñado con lo último de la tecnología Peavey. Construido con una estructura de metal resistente, altavoz de madera, superficie de vinilo y esquineros protectores, el PVi 8B es el mezclador amplificado ideal.

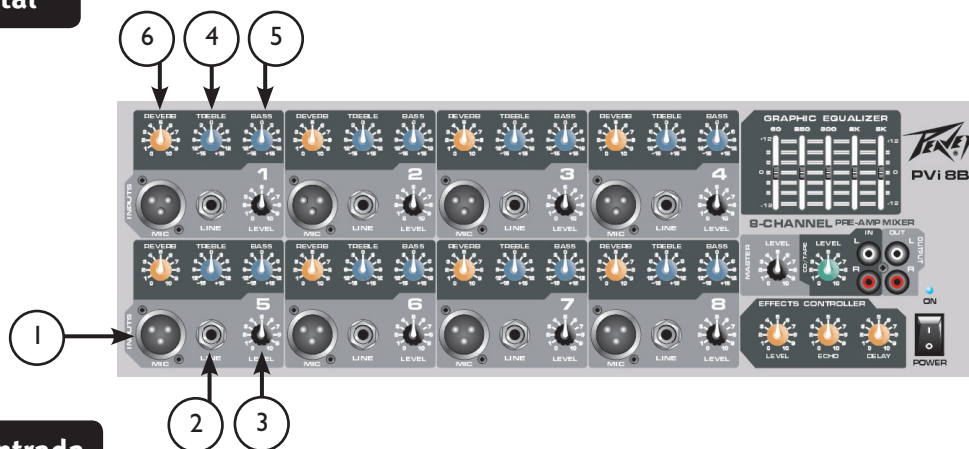
Del embalaje al control de calidad, nosotros producimos la máxima eficiencia y calidad con las mismas especificaciones que en otros mezcladores amplificados.

Por favor lea esta guía cuidadosamente para asegurar su seguridad personal así como la de su equipo.

Características

- ◆ Altavoces 150 vatios a 4-ohmios (2 x 8 ohmios)
- ◆ Entradas de Micrófono Balanceado
- ◆ Entradas Cassette/CD
- ◆ Control de Nivel Reverb en cada canal
- ◆ Salida para conexión a amplificadores
- ◆ Entrada Retorno para una conexión de procesador de efectos externos
- ◆ Salida Grabación para cassette
- ◆ Entradas RF con protección de interferencias en todas las entradas

Panel Frontal



Sección de Entrada

(1) ENTRADA DE MICRÓFONO 3-PIN BAJA IMPEDANCIA

Esta entrada es para micrófonos balanceados, de baja impedancia. Ofreciendo automáticamente potencia phantom (15V) para condensadores de micrófono o cajas activas de inyección directa. Esto tiene una entrada de impedancia de 1kohmio. El conector está cableado como sigue: Pin 1=protector; Pin 2=positivo (caliente); Pin 3=negativo (frío).

(2) ENTRADA 1/4" LÍNEA/ALTA IMPEDANCIA

Esta entrada puede ser usada como una entrada de micro de alta-impedancia o para aparatos nivel-línea así como para cassette, CD, proyector de video o laptop. También permitirá la conexión desde una guitarra eléctrica, bajo o teclado. Es también una entrada de dos conductores con una impedancia de 10 kohmios.

Características

(3) CONTROL DE NIVEL

El control de nivel para cada canal envía la señal para la mezcla principal bus. Una operación típica es entre 4 y 8 (dependiendo de los equipos de entrada) pero debería ser más baja que el nivel principal. Por favor recuerde que esto actúa como un previo, así que si usa un equipo que tenga control de salida de volumen (i.e.: un cassette o CD) necesitará tener algo de nivel homogéneo, ajustando los niveles en cada unidad.

(4) CONTROL DE TONO TRIPLE

Este es usado para ajustar el tono general de las entradas individuales. Como es un control de corte o empuje (+/-15 dB), añadirá o disminuirá frecuencias presentes en el sonido empezando por 2 kHz.

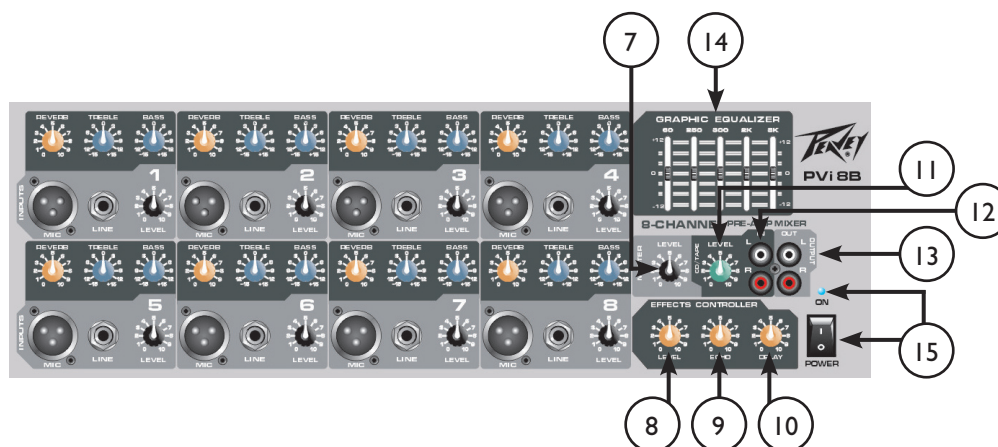
(5) CONTROL DE TONO DE BAJO

Este es usado para ajustar el tono general de las entradas individuales. Como es un control de corte o empuje (+/-15 dB), añadirá o disminuirá frecuencias presentes en el sonido empezando por 300 Hz.

(6) CONTROL REVERB

Se usa como control de envío a los efectos bus. Controla la cantidad de reverberación añadida a las señales de entrada.

Panel Frontal



Características

(7) NIVEL PRINCIPAL

Esto controla el nivel de volumen de todo el amplificador. La operación típica es entre 4 y 8.

(8) VOLUMEN DE EFECTOS

Controla el nivel de eco y delay que es añadido a la mezcla principal.

(9) EFECTOS ECO

Controla el carácter del Reverb que es añadido a la mezcla principal. Este controla el carácter del Reverb que es añadido de vuelta a la mezcla principal. Cambio analógico del radio del eco a nivel de decay.

(10) EFECTOS DELAY

Controla el delay del Reverb que se añade de vuelta a la mezcla principal. Incrementa este control para simular el efecto de espacios más grandes.

(11) VOLUMEN CASSETTE/CD

Controla el nivel de entrada playback (RCA jacks).

(12) TAPE IN (I/D)

Los jacks RCA son para conectar un cassette, CD o otro canal nivel línea.

(13) TAPE OUT (I/D)

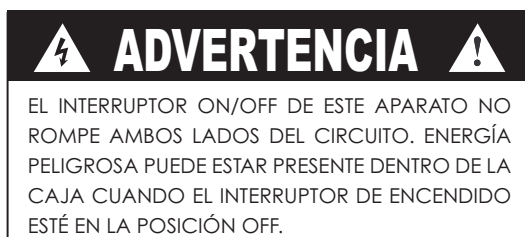
Las salidas RCA jacks son primariamente pensadas para conectar un cassette, MP3 o otro equipo para el propósito de grabar desde el mezclador. Ambos canales están sumados en mono para compatibilidad. Las señales son tomadas de la sección preprincipal, significando que están sin reverb o sección de tono principal, y no incluyen la señal Tape-In. Si desea grabar con reverb y señales Tape-In, utilice la línea salida 1/4" (2) con el cable apropiado.

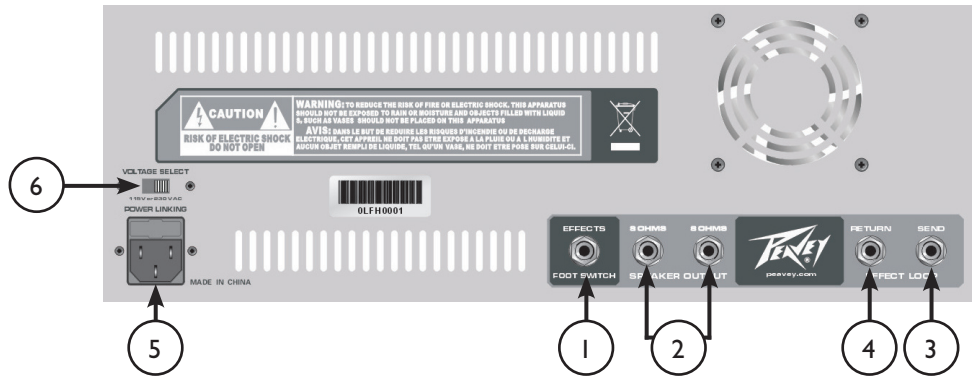
(14) EQ PRINCIPAL

Se usan para ajustar el EQ completo de la mezcla principal. Desde que estas cubren bandas de cinco frecuencias (+/-15 dB), añadirán o disminuirán el nivel de sonido en las frecuencias indicadas, extendiéndose a través aproximadamente una octava del rango de frecuencia. La mayoría de las situaciones deberían de requerir el uso de no más de tres controles simultaneamente. No empuje o corte las cinco bandas al mismo tiempo. Un empuje excesivo incrementará la probabilidad de retroalimentación.

(15) POTENCIA

Este enciende y apaga la unidad. Cuando la unidad está encendida ON, el indicador luminoso LED azul brillará.





(1) PEDALES DE EFECTOS

Este interruptor ofrece la conexión de un pedal remoto opcional. El pedal se usa para activar o desactivar los efectos de reverberación.

ATENCIÓN: la conexión de un canal de voltaje en este jack dañará el mezclador.

(2) SALIDAS DE ALTAVOZ

Son dos salidas de altavoz de dos conductores. Cada uno a un mínimo de 8 ohmios de impedancia. Mínimo de carga total para el amplificador de 4 ohmios. Podría conectar o un altavoz de 4-ohmios, uno de 8-ohmios o dos de 8-ohmios. No opere por debajo de la impedancia mínima. Para un máximo de potencia, asegúrese de que utiliza cables para altavoz no para instrumento al conectarlos al altavoz. Recomendamos el uso de cables de altavoz de 18-gauge o superior.

(3) LÍNEA DE ENVÍO

Esta es una línea de salida de dos conductores 1/4". Se utiliza para conectar el mezclador a la entrada de un equipo de efectos externos o etapa de potencia adicional, o para enviar una mezcla subgrave a un sistema de PA más grande. Esta señal de nivel-línea desconecta las salidas principales.

(4) LÍNEA DE RETORNO

Línea de entrada de dos conductores 1/4". Se utiliza principalmente para conectar el mezclador a la salida de un equipo de efectos externo.

(5) CONECTOR PARA CONEXIÓN DE POTENCIA

Este es un cable estándar IEC para usar con voltajes estándares de corriente alterna CA. Su conexión de seguridad está conectada al chasis y nunca debería de ser retirada (o unirse al cable) en ningún caso. El conector IEC contiene una funda de fusible. El radio del fusible es de 5 amperios.

(6) INTERRUPTOR DE SELECTOR DE POTENCIA

Este interruptor debe de ser ajustado apropiadamente para la línea de CA local apropiada. Seleccione entre 115 (110-120 VCA) ó 230 (220-240 VCA) utilizando este interruptor.



PV™i8B

ESPECIFICACIONES

Salida de Potencia:

150 vatios / 4 ohmios
100 vatios / 8 ohmios

Salida ENVIO Aux:

-10 dBv nominal, 1k ohmios

Salida Tape REC:

-10 dBv nominal, 1k ohmios

Entrada Impedancia:

Low-Z Micro: 1k ohmios
High-Z Línea: 10k ohmios
Entrada Tape: 10k ohmios

Entrada de Ecuación de Canal:

Control de Bajo: 300 Hz
Control Triple: 2000 Hz

Ecuación Gráfica principal:

60 Hz: +/- 15 dB
250 Hz: +/- 15 dB
800 Hz: +/- 15 dB
2000 Hz: +/- 15 dB
8000 Hz: +/- 15 dB

Circuito de Protección:

Tiempo de Potencia en Delay Muteado: 2 segundos

Consumo de Potencia:

200 vatios

Dimensiones (HxWxD):

8" x 20 3/8" x 12 1/8"
20.3 cm x 51.8 cm x 30.8 cm

Peso:

27.5 lbs. (12.5 kg)



Logo referenced in Directive 2002/96/EC Annex IV
(OJ(L)37/38,13.02.03 and defined in EN 50419: 2005
The bar is the symbol for marking of new waste and
is applied only to equipment manufactured after
13 August 2005

Notes:



Features and specifications subject to change without notice.

Peavey Electronics Corporation • 5022 Hartley Peavey Drive • Meridian, MS • 39305

(601) 483-5365 • FAX (601) 486-1278 • www.peavey.com

EX 000042

Free Manuals Download Website

<http://myh66.com>

<http://usermanuals.us>

<http://www.somanuals.com>

<http://www.4manuals.cc>

<http://www.manual-lib.com>

<http://www.404manual.com>

<http://www.luxmanual.com>

<http://aubethermostatmanual.com>

Golf course search by state

<http://golfingnear.com>

Email search by domain

<http://emailbydomain.com>

Auto manuals search

<http://auto.somanuals.com>

TV manuals search

<http://tv.somanuals.com>