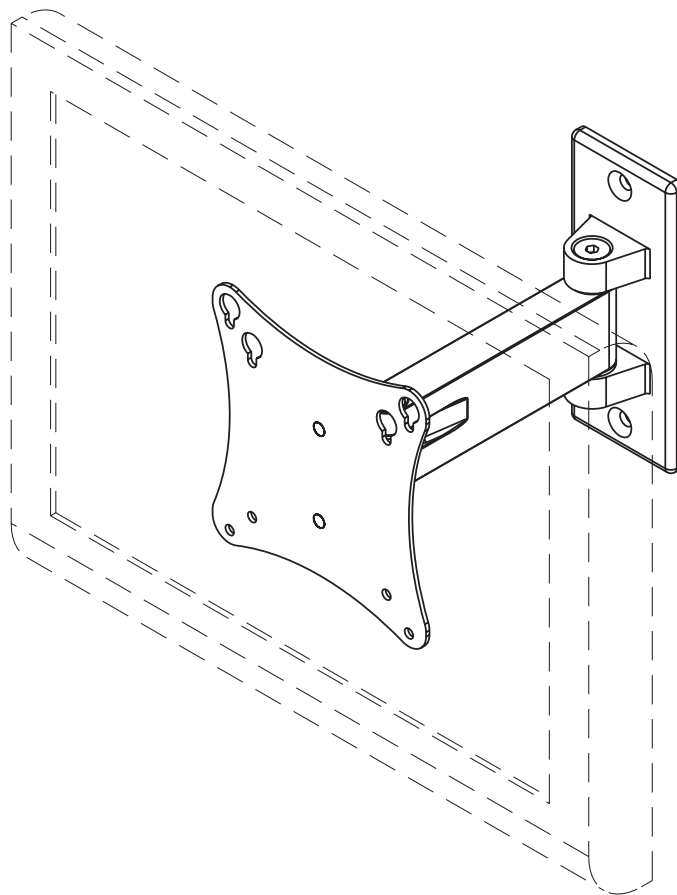


Installation and Assembly: LCD Screen Long Pivot Wall Mount

Models: SP730P, SP730P-S, D-LPL-100, RTLPL-100S



Features:

- Fits 10" - 22" LCD screens
- Arm extends up to 6" from wall or folds flat to save space
- Supports screens with VESA® 75 or 100 mounting holes
- Features ball joint at the screen for additional side-to-side swivel and upward and downward tilt



Max UL Load Capacity: 25 lb (11.3 kg)

Notes:

- Read entire instruction sheet before you start installation and assembly.
- Screen must be attached to the mount to enable tilting.

⚠ WARNING

- Do not begin to install your Peerless product until you have read and understood the instructions and warnings contained in this Installation Sheet. If you have any questions regarding any of the instructions or warnings, call Peerless customer service at 1-800-729-0307.
- This product should only be installed by someone of good mechanical aptitude, has experience with basic building construction, and fully understands these instructions.
- Make sure that the supporting surface will safely support the combined load of the equipment and all attached hardware and components.
- Never mount this product to a metal stud wall construction unless the stud can be verified to be constructed of 25 gauge steel minimum, the drywall is 1/2" thick minimum and you obtain and use the Peerless accessory kit for metal studs.
- Never exceed the Maximum UL Load Capacity.
- If mounting to wood wall stud wall construction, make sure that mounting screws are anchored into the center of the studs. Use of an "edge to edge" stud finder is highly recommended.
- Always use an assistant or mechanical lifting equipment to safely lift and position equipment.
- Tighten screws firmly, but do not overtighten. Overtightening can damage the items, greatly reducing their holding power. See suggested torque values where applicable within these instructions.

Tools Needed for Assembly

- stud finder ("edge to edge" stud finder is recommended)
- phillips screwdriver
- drill with 1/4" and 5/32" drill bits

Accessories

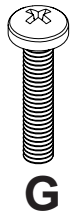
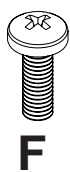
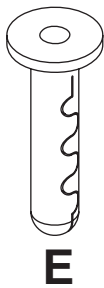
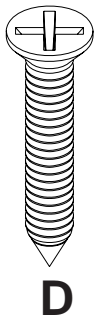
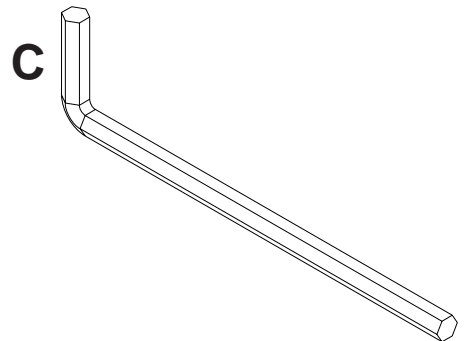
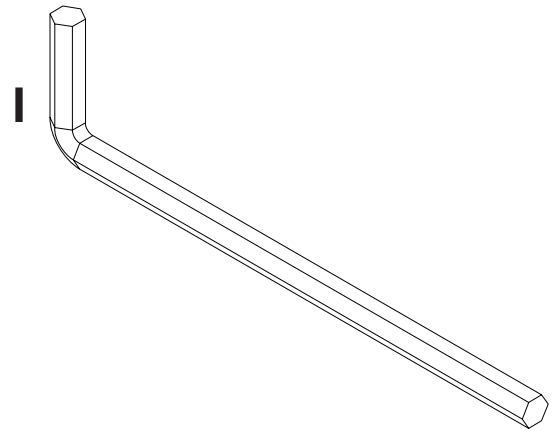
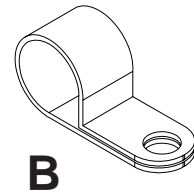
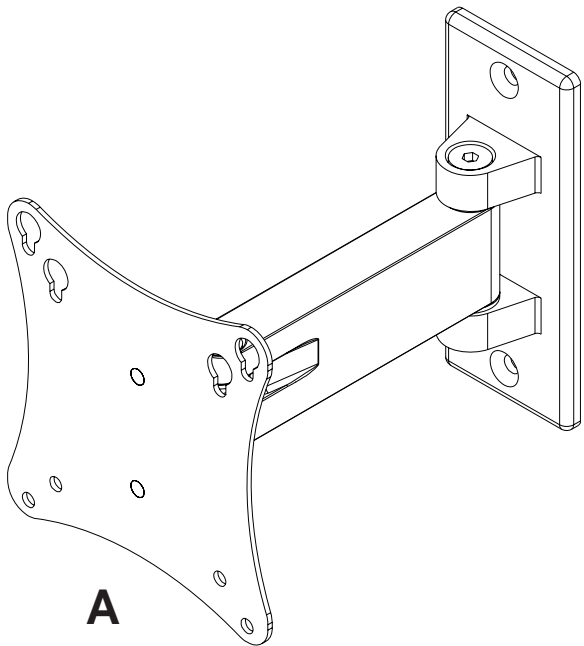
- Metal Stud Accessory Kit (ACC 908) (Not evaluated by UL)

Table of Contents

Parts List	3
Installation to Wood Stud Wall	4
Installation to Solid Concrete and Cinder Block	5

For customer care call (800) 729-0307 or (708) 865-8870.

Description	Qty.	RTLPL-100S	
		SP730P Part #	D-LPL-100 SP730P-S Part #
A wall arm	1	095-0383-B	095-0383-S
B cord management clip	2	590-1264	590-2164
C 3/16" allen wrench	1	560-0071	560-0071
D #14 x 2-1/2" flat head wood screw	2	520-1202	520-2165
E Alligator® anchor	2	590-0097	590-0097
F M4 x .7 x 12 mm phillips screw	4	504-9013	504-2013
G M4 x .7 x 20 mm phillips screw	4	504-9020	504-2014
H retaining spacer	4	590-5005	590-5003
I 5 mm allen wrench	1	560-9640	560-9640



Installation to Solid Concrete and Cinder Block

⚠ WARNING

- When installing Peerless wall mounts on cinder block, verify that you have a minimum of 1-3/8" of actual concrete thickness in the hole to be used for the concrete anchors. Do not drill into mortar joints! Be sure to mount in a solid part of the block, generally 1" minimum from the side of the block. Cinder block must meet ASTM C-90 specifications. It is suggested that a standard electric drill on slow setting is used to drill the hole instead of a hammer drill to avoid breaking out the back of the hole when entering a void or cavity.
- Concrete must be 2000 psi density minimum. Lighter density concrete may not hold concrete anchor.
- Make sure that the supporting surface will safely support the combined load of the equipment and all attached hardware and components.

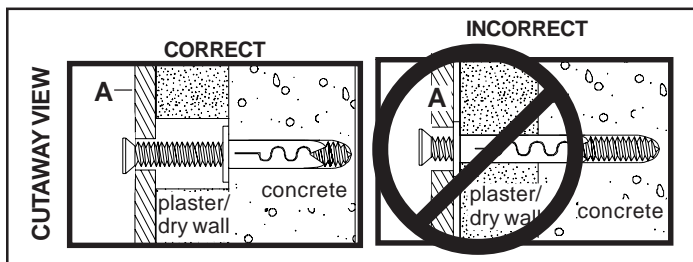
1 Level and use wall plate as template to mark center of holes. Drill two 1/4" (6 mm) dia. holes to a minimum depth of 2" (51 mm). Insert anchors (E) in holes flush with wall as shown in fig 1.3. Place wall arm (A) over anchor and secure with wood screw (D) as shown in figures 1.4 and 1.6. Make sure wall arm is level, and tighten all fasteners. See figure 1.5.

⚠ WARNING

- Tighten screws so that wall plate is firmly attached, but do not overtighten. Overtightening can damage the screws, greatly reducing their holding power.
- Never tighten in excess of 80 in. • lb (9 N.M.).

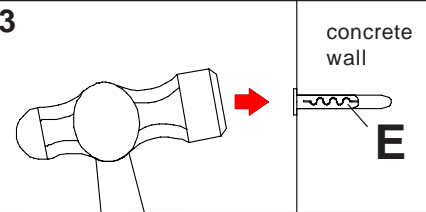
⚠ WARNING

- Concrete anchors are **not** intended for attachment to concrete wall covered with a layer of plaster, drywall, or other finishing material as shown below. If mounting to concrete wall covered with plaster/drywall is unavoidable, plaster/drywall (up to 5/8" thick) must be counterbored as shown below. Be sure concrete anchors do not pull away from concrete when tightening screws. If plaster/drywall is thicker than 5/8", custom fasteners must be supplied by installer.



Drill holes and insert anchors.

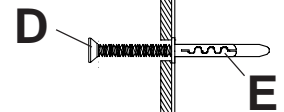
fig 1.3



Place wall plate over anchor and secure with screw.

fig 1.4

WALL PLATE



Tighten all fasteners.

fig 1.5

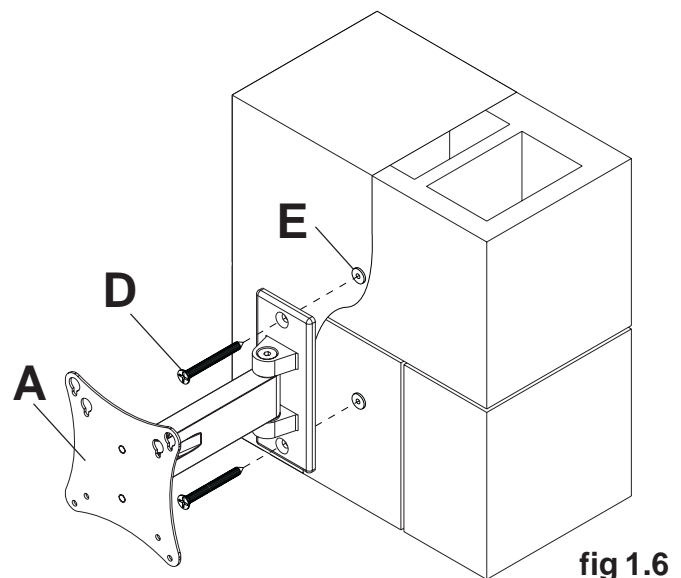
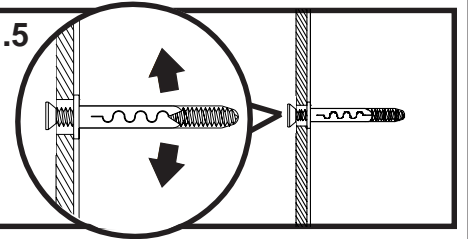


fig 1.6

⚠ WARNING

- If screws don't get three complete turns in the screen inserts or if screws bottom out and bracket is still not tightly secured, damage may occur to screen or product may fail.

Note: To add security, order ACC 918 for security screws. Refer to ACC 918 instruction sheet for installing security screws.

- 2** Insert two M4 x 12 mm screws (**F**) into top two holes of screen, leaving approximately 1/4" of exposed thread. Hook screws onto keyslots of adapter plate as indicated in figures 2.1 and 2.2.

***Note:** If hole pattern is in a pocket, insert two M4 x 20 mm screws (**G**) with two retaining spacers (**H**) into top two holes of screen as indicated right.

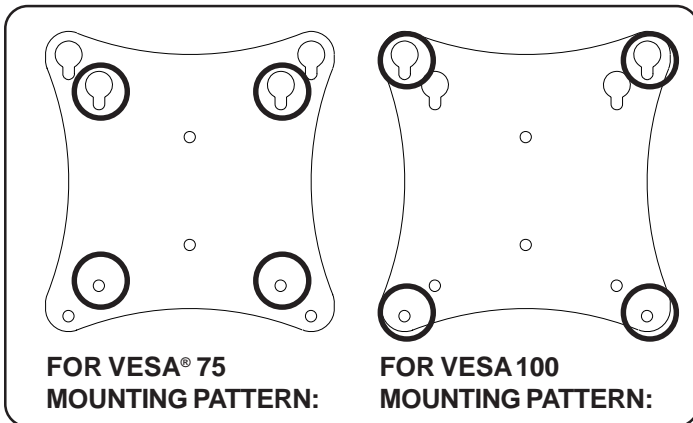


fig. 2.1

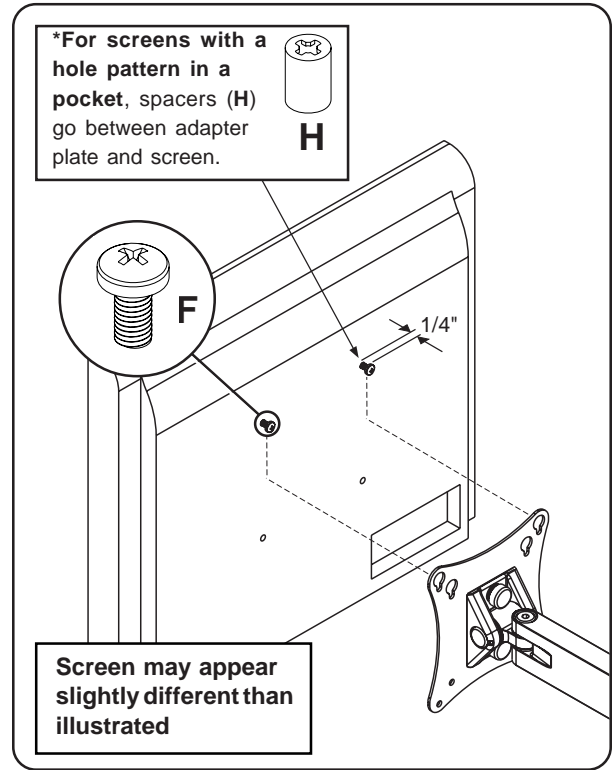


fig. 2.2

- 3** Insert one M4 screw (**F or G**) through bottom hole of adapter plate as shown in figure 3.1.

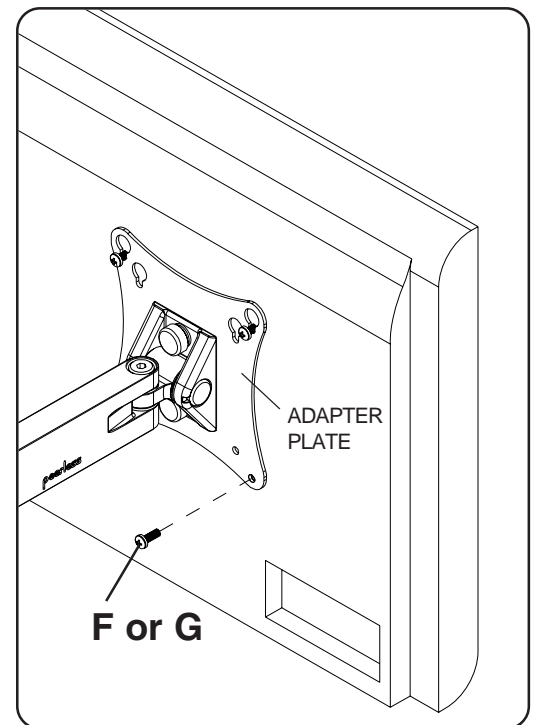
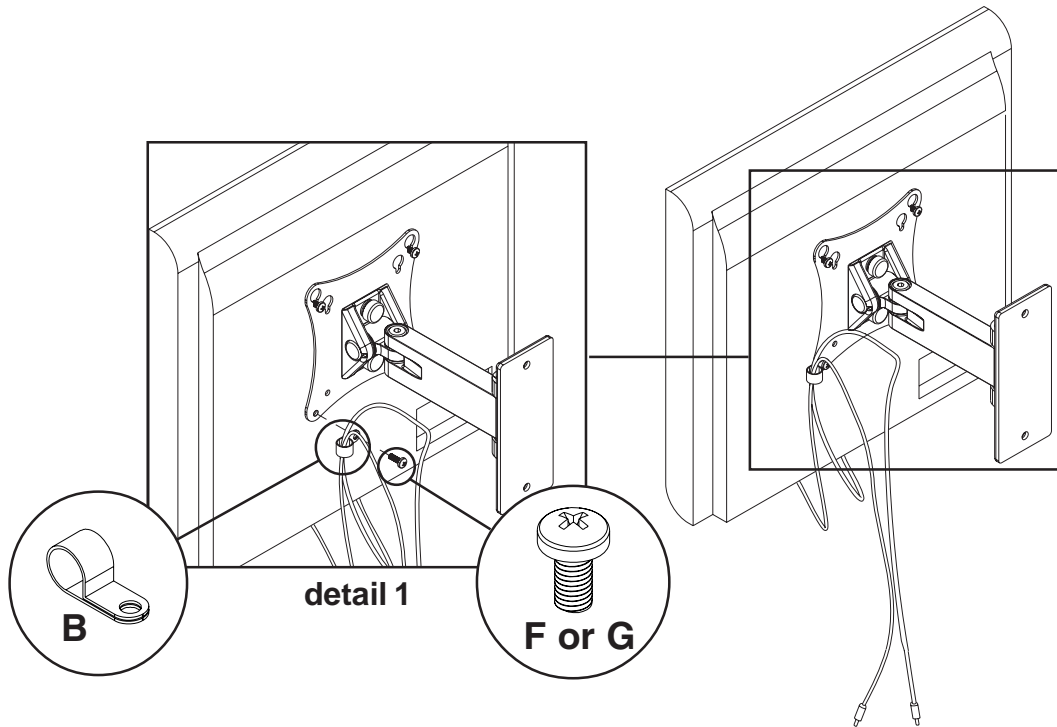


fig. 3.1

4 Route cords through center of cord management clip (**B**). Next, attach cord management clip (**B**) to adapter plate using M4 screw (**F or G**) as shown in detail 1. Tighten all four screws (**F or G**).

Note: An additional cord management clip (**B**) was added for additional cords. If you want to use this additional clip, remove the opposite bottom screw and repeat this step on opposite side of adapter plate.



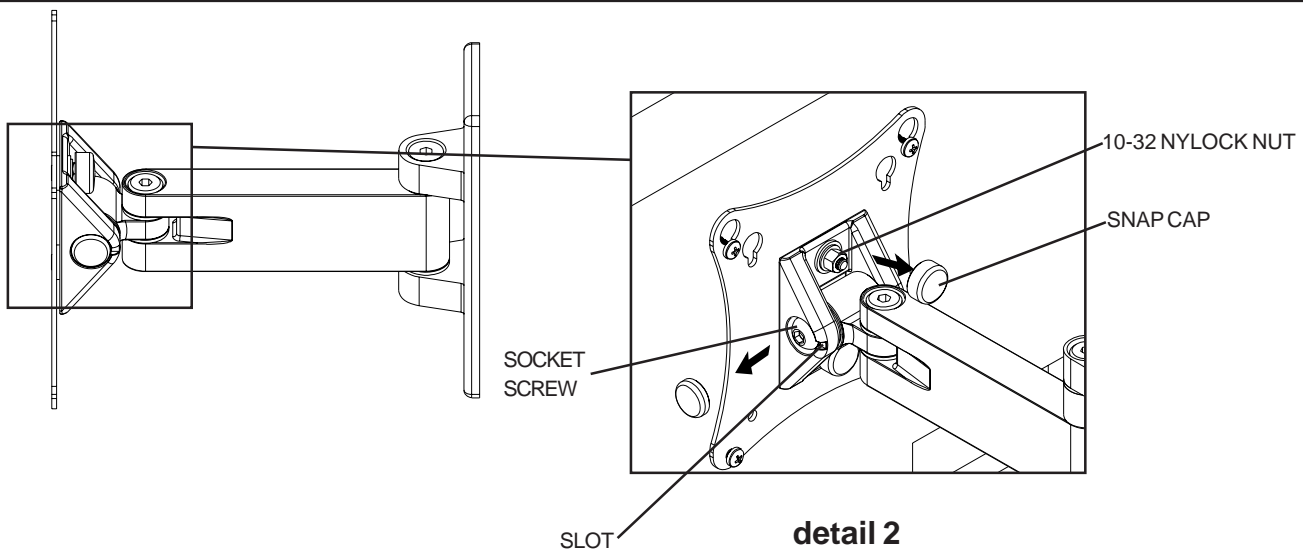
OPTIONAL

NOTE: Adjustment points (socket screws) are factory torqued for optimal performance. This factory torque setting is recommended to prevent the screen from slipping over time. If more or less tension is desired follow this optional step. You may not achieve optimal torque value if factory torque settings are adjusted.

If more or less tension is desired in tilt mechanism, remove snap caps as shown in detail 2. Insert a flat head screw driver into slot and pry cap away from tilt mechanism. To adjust tilt, simply tighten or loosen socket screw no more than half a turn using 5 mm allen wrench (I). To adjust roll, simply tighten or loosen 10-32 nylock nut.

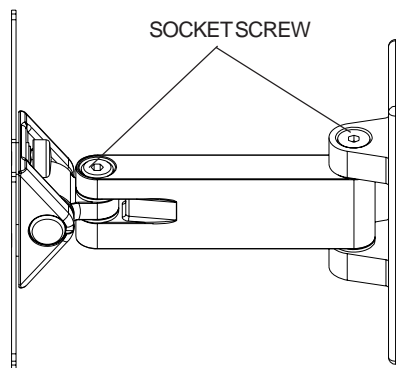
⚠ WARNING

- Do not remove screw or loosen screw until it is no longer engaged with the mount. Doing so may cause the screen to fall.



If more or less tension is desired in the arm pivot points, do the following:

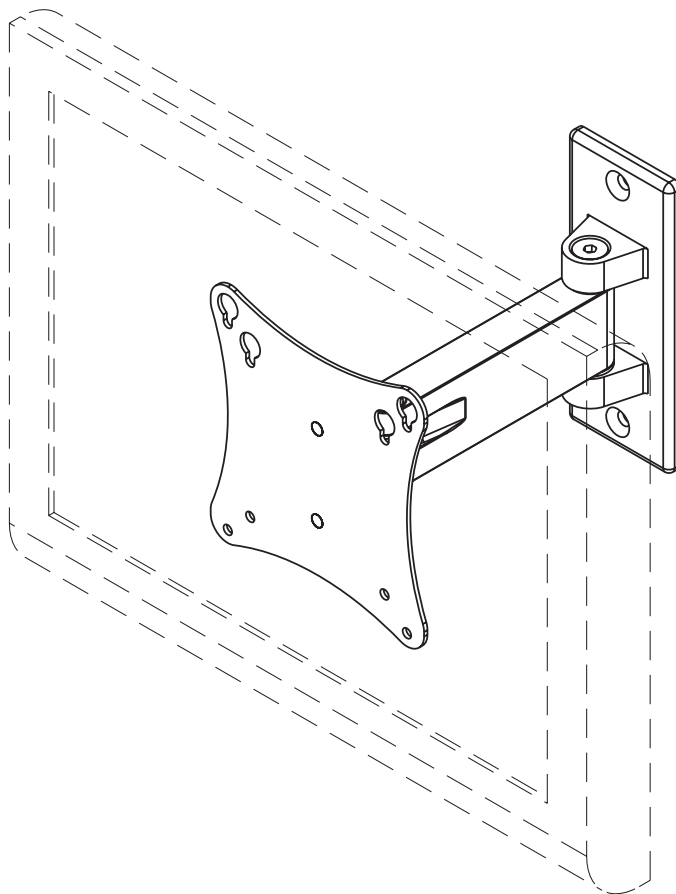
- To increase tension, turn socket screw clockwise with 3/16" allen wrench (C).
- To reduce tension, turn socket screw counter-clockwise with allen wrench (C). **Do not turn more than half a turn.**



Installation et assemblage :

Monture réglable pour fixation d'écran à cristaux liquides sur un mur/une armoire

Modèles : SP730P, SP730P-S, D-LPL-100, RTLPL-100S



Caractéristiques :

- Convient aux écrans à cristaux liquides de 25 à 55 cm (10 à 22 po)
- Le bras s'étend à une distance maximale de 15 cm (6 po) du mur et se replie à plat pour économiser de la place
- Convient aux écrans dotés de trous de montage VESA® 75 ou 100
- L'écran comporte un joint à rotule qui accroît le pivotement latéral et l'inclinaison vers le haut et vers le bas.



Capacité de charge maximale :
11,3 kg (25 lb)

Remarques :

- Lisez entièrement la fiche d'instructions avant de commencer l'installation et l'assemblage.
- L'écran doit être fixé au bâti pour permettre l'inclinaison.

⚠ AVERTISSEMENT !

- Ne commencez pas à installer votre produit Peerless avant d'avoir lu et assimilé les instructions et les mises en garde contenues dans cette fiche d'instructions. Pour toute question concernant les instructions ou les mises en garde, appelez le service à la clientèle de Peerless au 011+1+(708) 865-8870.
- Ce produit ne doit être installé que par une personne ayant de bonnes aptitudes en mécanique, expérimentée en travaux de construction de base, et démontrant une parfaite compréhension de ces instructions.
- Assurez-vous que la surface de support pourra soutenir sans difficulté la charge combinée de l'équipement, de toute sa visserie et de tous ses composants.
- Ne montez jamais ce produit sur un mur à montants métalliques sans vous assurer que le montant est en acier de calibre 25 au minimum, que la cloison sèche a au moins 12,5 mm (1/2 po) d'épaisseur et sans utiliser le kit d'accessoires Peerless pour montants métalliques.
- Ne dépassez jamais la capacité de charge maximum.
- Si vous effectuez le montage sur un mur à montants en bois, assurez-vous que les vis de montage sont ancrées au centre des montants. L'usage d'un localisateur « bord à bord » est fortement conseillé.
- Pour lever et positionner l'équipement en toute sécurité, faites-vous toujours aider par une autre personne ou utilisez un matériel de levage mécanique.
- Serrez fermement les vis, mais sans excès. Un serrage excessif peut endommager les éléments et en réduire considérablement le pouvoir de maintien. Référez-vous aux couples de serrage suggérés dans ces instructions, dans les cas applicables.

Outils nécessaires pour l'assemblage

- localisateur de montants (le localisateur de montants « bord à bord » est recommandé)
- tournevis cruciforme
- perceuse à mèches de 6,35 mm (1/4 po) et 3,96 mm (5/32 po)

Accessoires

- Kit d'accessoires pour montants métalliques (ACC 908)

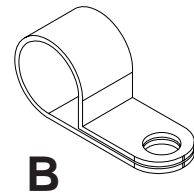
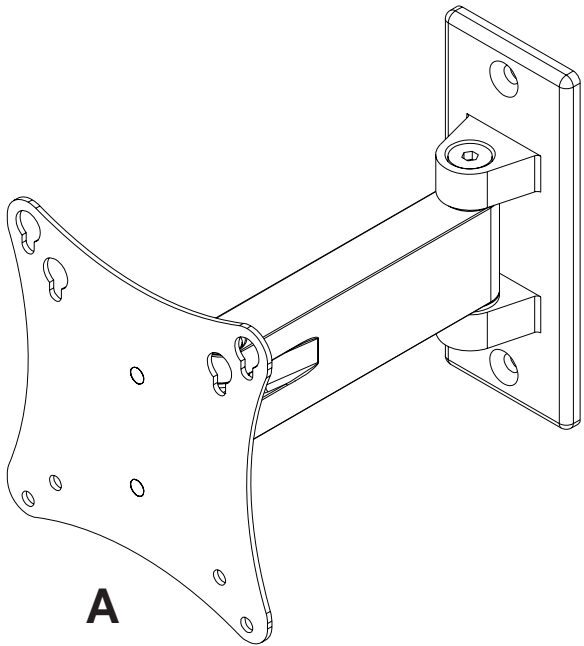
Table des matières

Liste des pièces	11
Installation sur un mur à montants en bois	12
Installation sur du béton plein ou un bloc de béton de mâchefer	13

Pour le service à la clientèle, appelez le 011+1+(708) 865-8870.

Liste des pièces

Description	QTÉ.	RTLPL-100S	
		SP730P N° de PIÈCE	D-LPL-100 SP730P-S N° de PIÈCE
A bras mural	1	095-0383-B	095-0383-S
B clip à cordon	2	590-1264	590-2164
C clé hexagonale 3/16 po	1	560-0071	560-0071
D vis à bois à tête plate n°14 x 2 1/2 po	2	520-1202	520-2165
E ancrage Alligator®	2	590-0097	590-0097
F vis cruciforme M4 x 0,7 x 12 mm	4	504-9013	504-2013
G vis cruciforme M4 x 0,7 x 20 mm	4	504-9020	504-2014
H entretoise de retenue	4	590-5005	590-5003
I clé hexagonale 5 mm	1	560-9640	560-9640

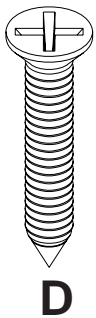


A

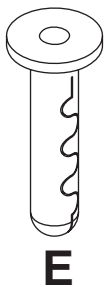
B

I

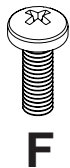
C



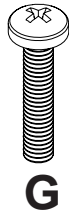
D



E



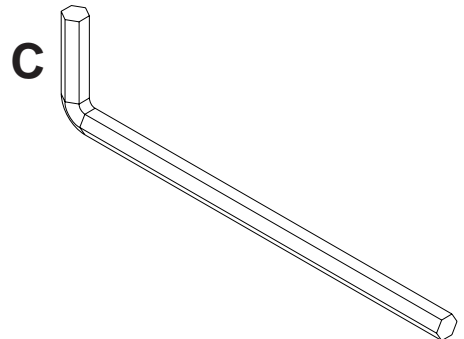
F



G



H



Installation sur un mur à montants en bois

⚠ AVERTISSEMENT !

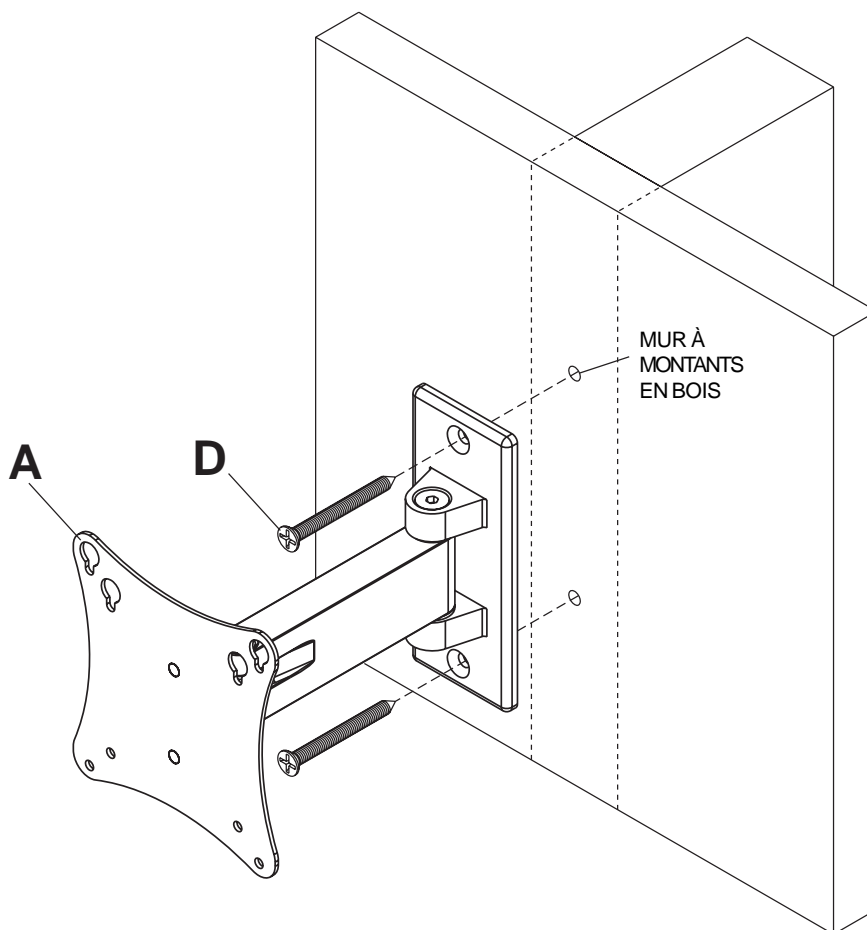
- Assurez-vous que le mur pourra soutenir sans difficulté la charge combinée de l'équipement, de toute sa visserie et de tous ses composants.

1 À l'aide d'un localisateur de montants, repérez et marquez les bords des montants en bois utilisés pour monter ce produit. L'usage d'un localisateur bord à bord est fortement conseillé. Utilisez un niveau pour tracer une ligne verticale le long du centre du montant. Utilisez la plaque murale comme gabarit pour marquer le centre des trous situés le long de la ligne verticale. Percez deux trous de 4 mm (5/32 po) de diamètre et de 65 mm (2,5 po) de profondeur. Fixez le bras mural (**A**) sur le mur à l'aide de deux vis à bois à tête plate n°14 x 2,5 po (**D**), comme illustré.

Passez à l'étape 2, page 14.

⚠ AVERTISSEMENT !

- Serrez les vis de manière que la plaque murale soit fermement fixée, mais sans excès. Un serrage excessif peut endommager les vis et en réduire considérablement le pouvoir de maintien.
- Ne serrez jamais à plus de 9 Nm (80 po-lb).
- Assurez-vous que les vis de montage sont ancrées au centre des montants. L'usage d'un localisateur « bord à bord » est fortement conseillé.



Installation sur du béton plein ou un bloc de béton de mâchefer

⚠ AVERTISSEMENT !

- Si vous installez des montures murales Peerless sur un bloc de béton de mâchefer, vérifiez que vous disposez d'une épaisseur de béton d'au moins 1 3/8 po dans le trou destiné aux ancrages de béton. Ne percez pas dans les joints de mortier ! Veillez à effectuer le montage dans une partie pleine du bloc, généralement à au moins 1 po du côté du bloc. Le bloc de béton de mâchefer doit être conforme aux spécifications de l'ASTM C-90. Pour percer le trou, il est conseillé d'utiliser une perceuse électrique standard sur un réglage bas au lieu d'un marteau perforateur, afin d'éviter de briser la partie arrière du trou lorsque vous pénétrez dans un vide ou une cavité.
- Le béton doit avoir une densité minimum de 2 000 psi. Un béton de densité moindre risquerait de ne pas retenir un ancrage de béton.
- Assurez-vous que le mur pourra soutenir sans difficulté la charge combinée de l'équipement, de toute sa visserie et de tous ses composants.

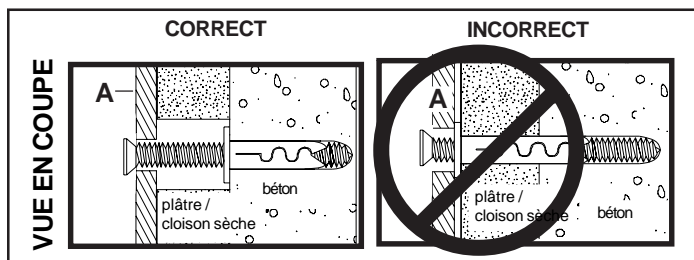
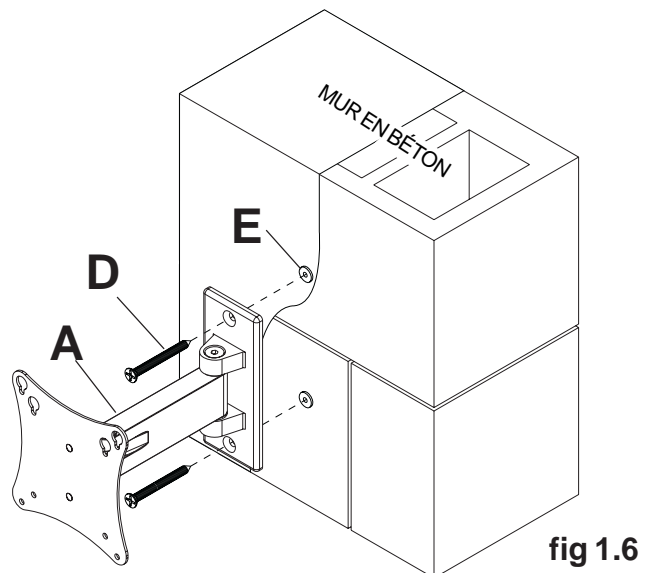
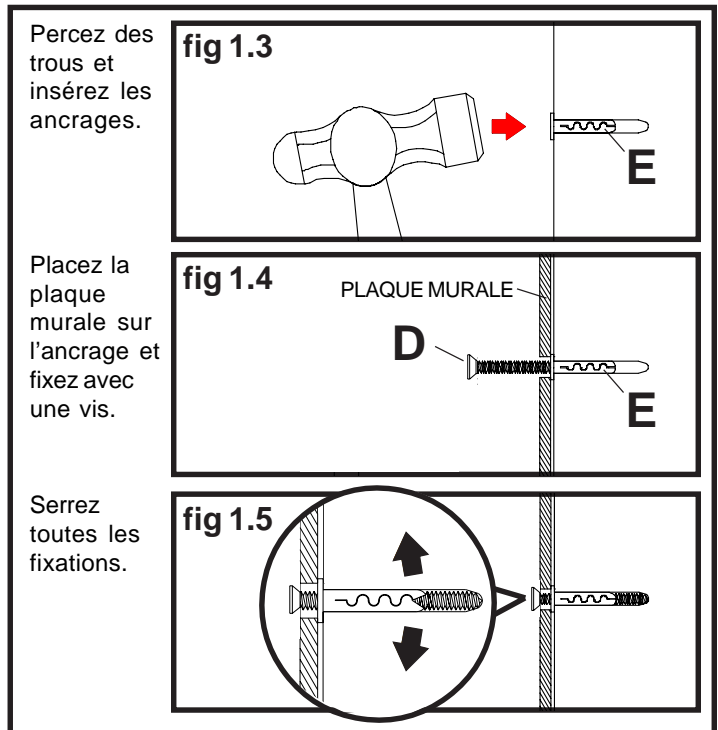
- 1** Mettez de niveau et utilisez la plaque murale comme gabarit pour marquer le centre des trous. Percez deux trous de 6 mm (1/4 po) de diamètre à une profondeur minimum de 51 mm (2 po). Insérez les ancrages (E) dans les trous au ras du mur, comme illustré à la figure 1.3. Placez le bras mural (A) sur l'ancrage et fixez avec une vis à bois (D), comme illustré aux figures 1.4 et 1.6. Assurez-vous que le bras est de niveau et serrez toutes les fixations. Reportez-vous à la figure 1.5.

⚠ AVERTISSEMENT !

- Serrez les vis de manière que la plaque murale soit fermement fixée, mais sans excès. Un serrage excessif peut endommager les vis et en réduire considérablement le pouvoir de maintien.
- Ne serrez jamais à plus de 9 Nm (80 po-lb).

⚠ AVERTISSEMENT !

- Les ancrages de béton **ne sont pas** prévus pour être fixés sur un mur en béton recouvert d'une couche de plâtre, une cloison sèche, ou autre matériau de finition, comme illustré à droite. S'il est inévitable d'effectuer le montage sur un mur en béton recouvert de plâtre / cloison sèche, ces matériaux (jusqu'à 5/8 po d'épaisseur) doivent être chambrés, comme illustré à droite. Assurez-vous que les ancrages de béton ne se séparent pas du béton lorsque vous serrez les vis. Si l'épaisseur du plâtre / de la cloison sèche dépasse 5/8 po, des fixations adaptées devront être fournies par l'installateur.



⚠ AVERTISSEMENT !

- Si les vis ne sont pas enfoncées de trois tours complets dans les inserts ou si elles sont serrées au maximum sans parvenir à fixer solidement le support, l'écran peut être abîmé ou le produit détérioré.

Remarque : Pour plus de sécurité, commandez les vis de sécurité modèle ACC 918. Veuillez consulter le mode d'emploi des vis de sécurité ACC 918 avant d'installer celles-ci.

- 2** Insérez deux vis M4 x 12 mm (**F**) dans les trous supérieurs du moniteur, en laissant environ 0,64 cm (1/4 po) de filetage exposé. Accrochez les vis aux boutonnières de la plaque d'adaptation tel qu'indiqué sur les figures 2.1 et 2.2.

***Remarque :** Si les trous sont percés très près les uns des autres, insérez deux vis M4 x 20 mm (**G**) et deux entretoises de retenue (**H**) dans les deux trous supérieurs du moniteur, tel qu'indiqué ci-contre.

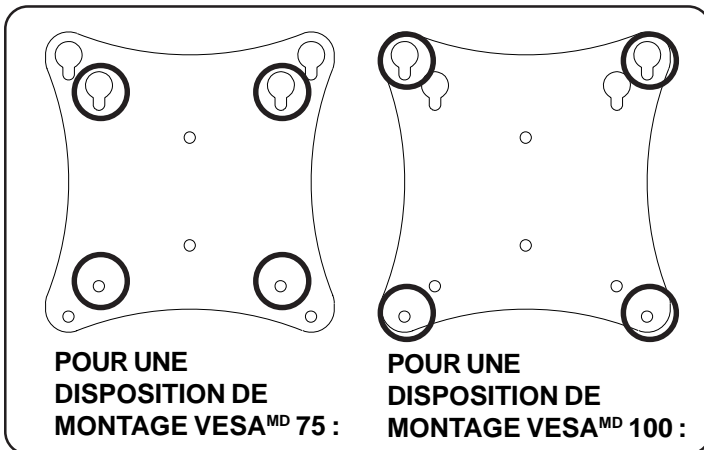


fig. 2.1

- 3** Insérez une vis M4 (**F** ou **G**) dans les trous inférieurs de la plaque d'adaptation, tel qu'illustré à la figure 3.1.

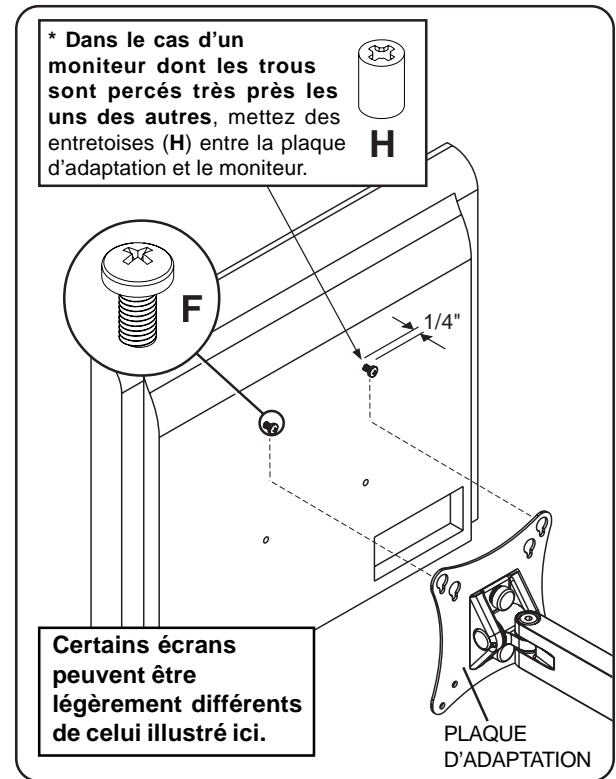


fig. 2.2

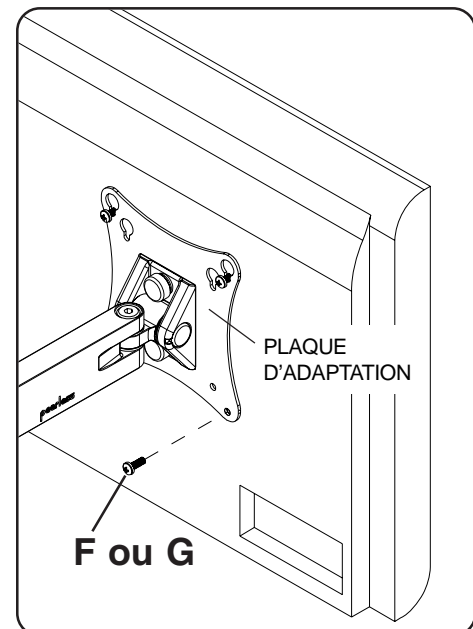
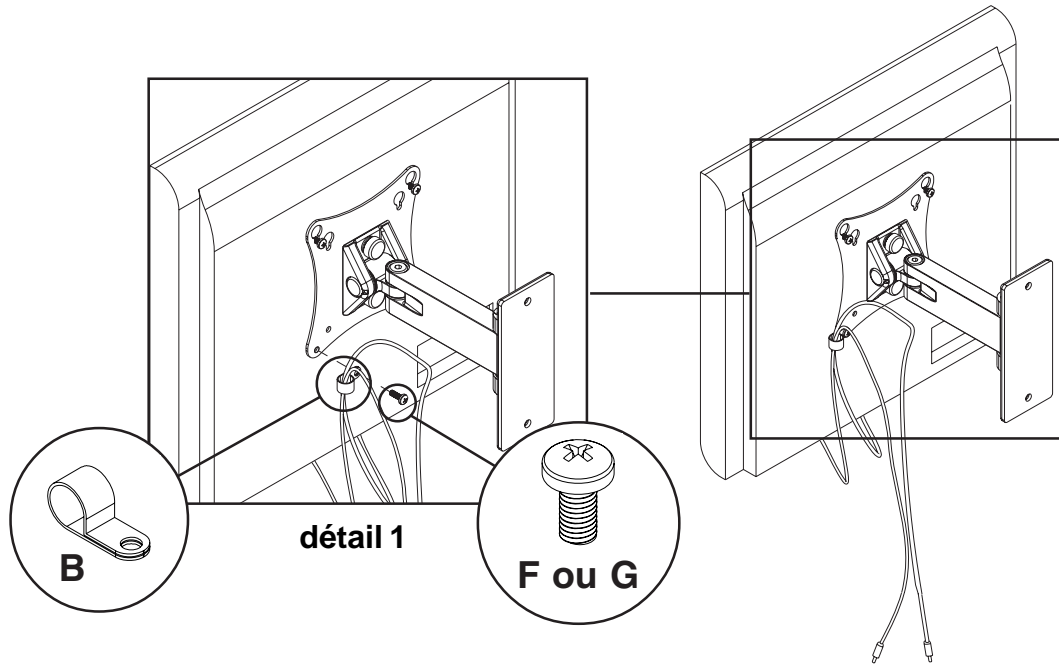


fig. 3.1

- 4 Mettez les cordons au centre de la bride de cordons (**B**). Ensuite, fixez la bride de cordons (**B**) à la plaque d'adaptation à l'aide de vis M4 (**F ou G**) tel qu'illustré au détail 1. Serrez les quatre vis.

Remarque : L'emballage comprend une bride de cordons supplémentaire (**B**) pour y placer des cordons supplémentaires. Si vous désirez utiliser cette bride supplémentaire, retirez la vis inférieure opposée et refaites cette étape du côté opposé du plateau d'adaptation.



OPTIONNEL

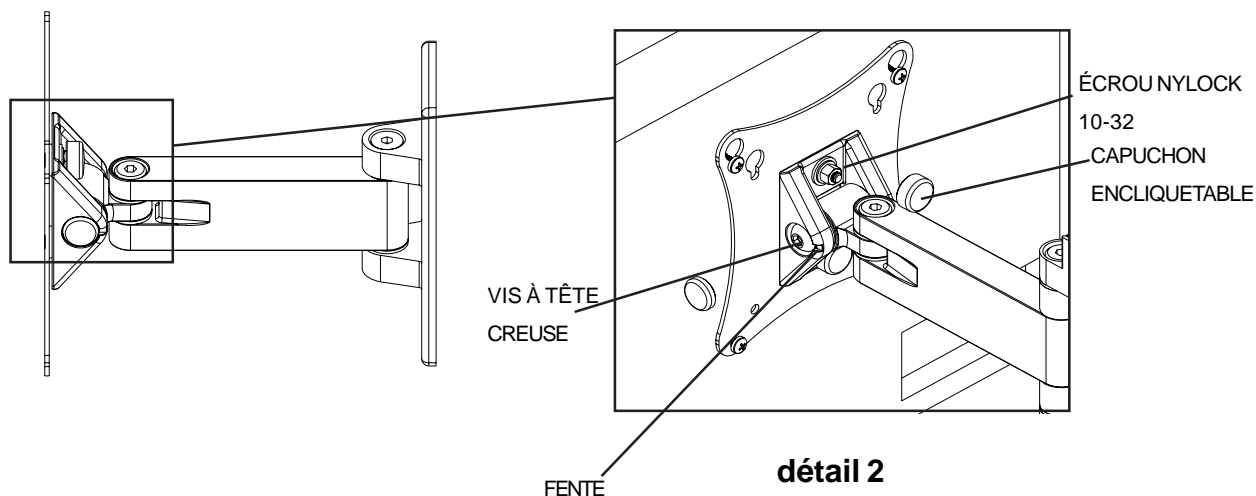
REMARQUE : Les points de réglage (vis à tête creuse) sont serrés à l'usine afin d'assurer une performance optimale. Ce couple de serrage d'usine est celui que nous recommandons pour empêcher l'écran de glisser au fil du temps. Si vous souhaitez augmenter ou diminuer la tension, suivez cette étape optionnelle. Vous risquez de ne pas obtenir un serrage optimal si les réglages d'usine sont modifiés.

Si vous souhaitez augmenter ou diminuer la tension du mécanisme d'inclinaison, enlevez les capuchons encliquetables comme illustré sur le détail 2. Insérez un tournevis à tête plate dans la fente et sortez le capuchon du mécanisme d'inclinaison. Pour régler l'inclinaison, il suffit de serrer ou de desserrer la vis à tête creuse d'un maximum d'un demi-tour à l'aide d'une clé hexagonale de 5 mm (I) Pour régler le roulis, il suffit de serrer ou de desserrer l'écrou Nylock 10-32.

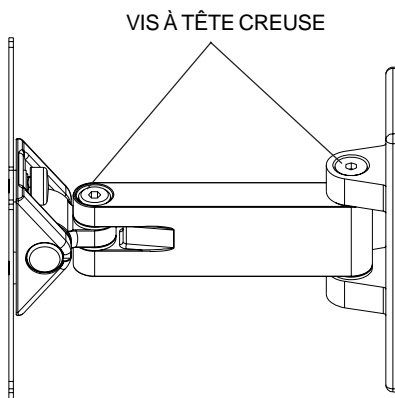
Procédez comme suit pour augmenter ou diminuer la tension des points de pivotement du bras :

⚠ AVERTISSEMENT

- N'enlevez pas la vis et ne la desserrez pas au point où elle ne serait plus en contact avec la monture. Cela risquerait de faire tomber l'écran.

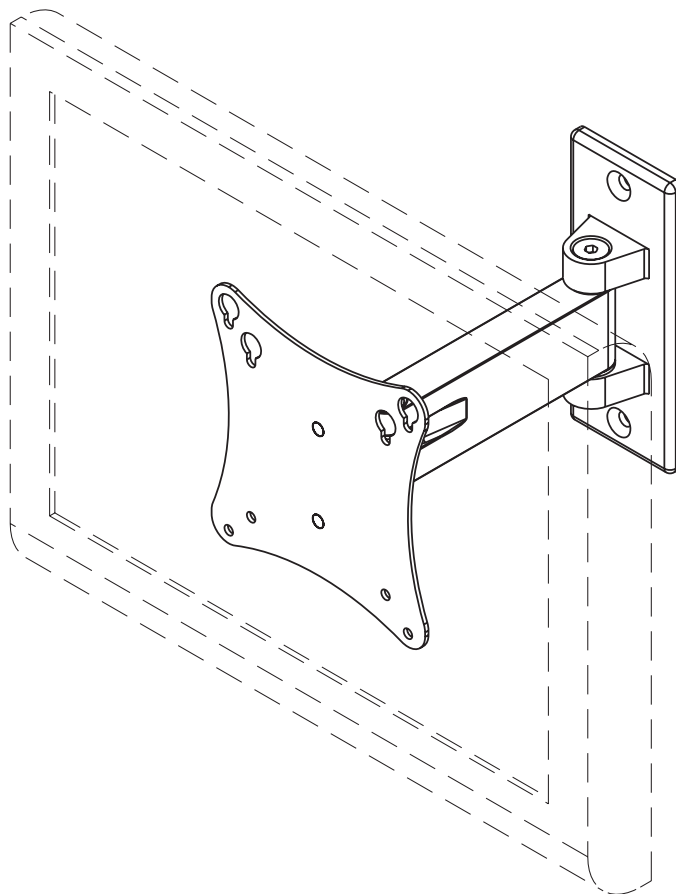


- Pour augmenter la tension, tournez la vis à tête creuse dans le sens horaire avec la clé hexagonale de 5 mm (C).
- Pour diminuer la tension, tournez la vis à tête creuse dans le sens antihoraire avec la clé hexagonale (C). **Ne tournez pas de plus d'un demi-tour.**



Instalación y montaje: Soporte ajustable de pared o armario para pantalla LCD

Modelos: SP730P, SP730P-S, D-LPL-100, RTLPL-100S



Características:

- Apto para pantallas LCD de 10" a 22"
- El brazo se extiende hasta 6" de la pared o se pliega plano para ahorrar espacio
- Soporta pantallas VESA® 75 ó 100 con agujeros de montaje
- Está provista de rótula en la pantalla para tener giro adicional de lado a lado e inclinación hacia arriba y hacia abajo.



Capacidad máxima de soportar carga:
25 lbs (11,3 kg)

Notas:

- Lea toda la hoja de instrucciones antes de iniciar la instalación y el montaje.
- La pantalla se debe unir al montaje para permitir la inclinación.

⚠ ¡ADVERTENCIA!

- No comience la instalación de su producto Peerless sin antes haber leído y comprendido las instrucciones y los avisos de precaución contenidos en esta hoja de instalación. Ante cualquier duda respecto a las instrucciones o avisos de precaución, llame al departamento de servicio al cliente de Peerless al 00+1+(708) 865-8870.
- Este producto debe instalarlo una persona con buenas aptitudes mecánicas, experiencia en la construcción básica de edificios y una comprensión total de estas instrucciones.
- Asegúrese de que la superficie de apoyo es capaz de soportar con toda seguridad la carga combinada del equipo y todos los herrajes y componentes.
- Nunca monte este producto en una construcción de paredes con montantes (pies derechos) de metal a menos que se pueda verificar que éstos están hechos de acero calibre 25 como mínimo, los tabiques de yeso-cartón tienen un espesor mínimo de 1/2" y usted obtiene y utiliza el juego de accesorios Peerless para montantes de metal.
- Nunca sobrepase la capacidad máxima de carga.
- Si el montaje va ser en una construcción de paredes con montantes de madera, asegúrese de que los tornillos de montaje estén anclados en el centro de los montantes. Se recomienda usar un localizador de montantes de "borde a borde".
- Siempre solicite la ayuda de un asistente o use un equipo de izar mecánico para levantar y colocar el equipo con toda seguridad.
- Apriete los tornillos firmemente, pero no en exceso. El apriete excesivo puede dañar los artículos, reduciendo enormemente su fuerza de fijación. Vea los valores de par de apriete sugeridos donde corresponda dentro de estas instrucciones.

Herramientas necesarias para el montaje

- localizador de montantes (se recomienda usar el de "borde a borde")
- destornillador phillips
- taladro con brocas de 1/4" y 5/32"

Accesorios

- Juego de accesorios para montantes de metal (ACC 908)

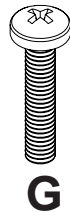
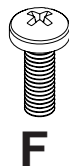
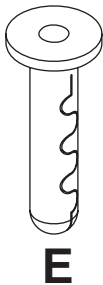
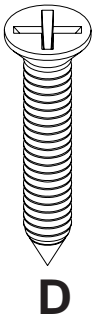
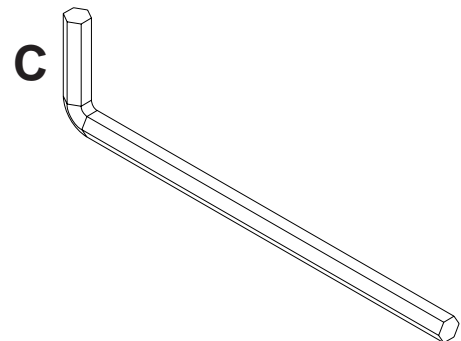
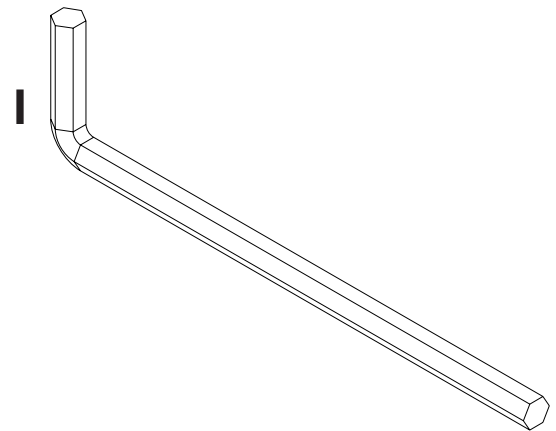
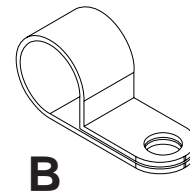
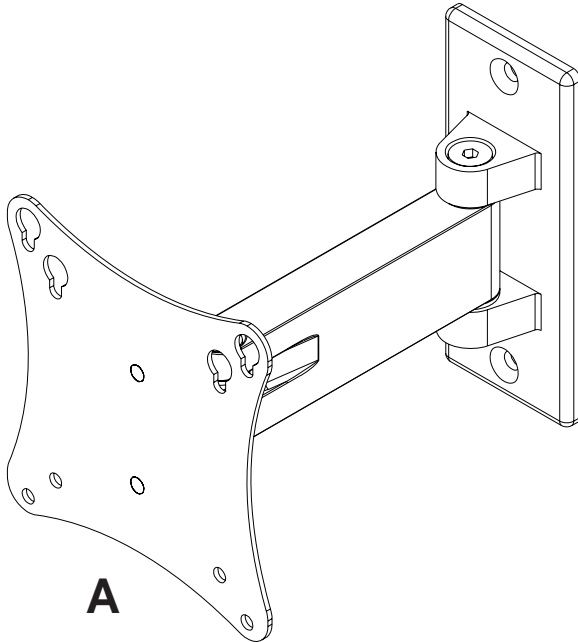
Contenido

Lista de piezas	19
Instalación en una pared con montantes de madera	20
Instalación en una pared de concreto macizo y bloques de hormigón de escorias	21

Para atención al cliente, llame al 00+1+ (708) 865-8870.

Lista de piezas

Descripción	RTLPL-100S		
	Cant.	N° de pieza	N° de pieza
A brazo de pared	1	095-0383-B	095-0383-S
B clip para fijar el cordón	2	590-1264	590-2164
C llave allen de 3/16"	1	560-0071	560-0071
D tornillo de cabeza plana para madera, #14 x 2-1/2"	2	520-1202	520-2165
E Anclaje Alligator®	2	590-0097	590-0097
F tornillo phillips M4 x 0,7 x 12 mm	4	504-9013	504-2013
G tornillo phillips M4 x 0,7 x 20 mm	4	504-9020	504-2014
H espaciador de retención	4	590-5005	590-5003
I llave allen de 5 mm	1	560-9640	560-9640



Instalación en una pared con montantes de madera

⚠ ¡ADVERTENCIA!

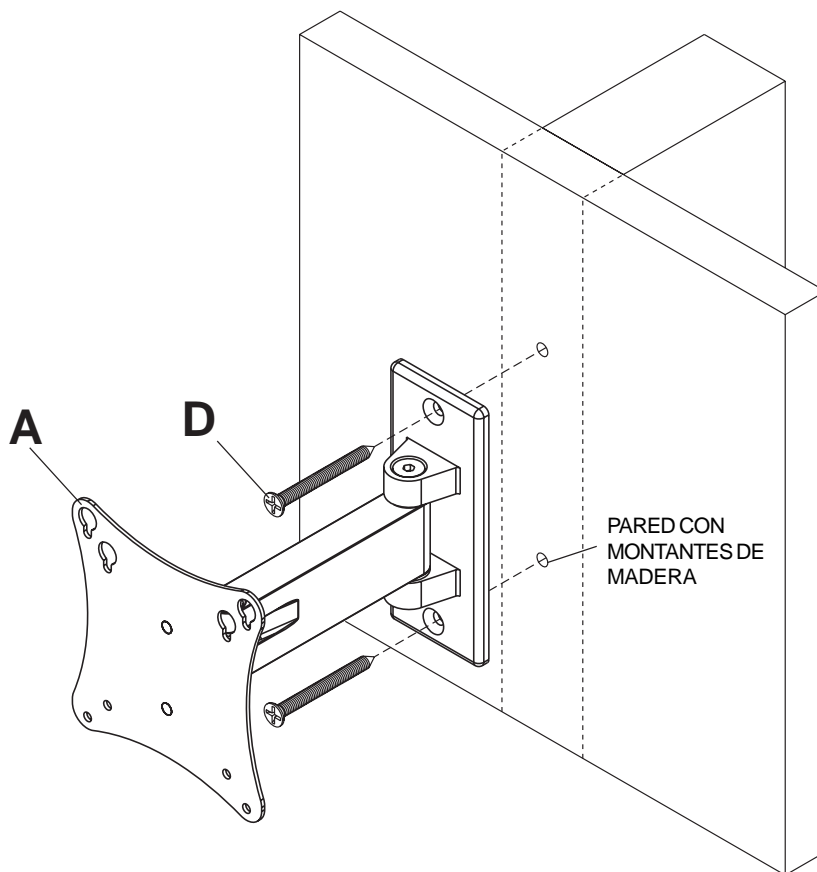
- Asegúrese de que la pared es capaz de soportar con toda seguridad la carga combinada del equipo y todos los herrajes y componentes.

- 1 Con la ayuda de un localizador de montantes, ubique y marque los bordes del montante de madera utilizado para el montaje de este producto. Se recomienda usar un localizador de montantes de "borde a borde". Use un nivel para trazar una línea vertical por el centro del montante. Use la placa de pared como plantilla para marcar el centro de los agujeros a lo largo de la línea vertical. Taladre dos agujeros de 5/32" (4 mm) de diámetro y 2.5" (65 mm) de profundidad. Fije el conjunto de brazo de pared (A) a la pared con los dos tornillos de cabeza plana #14 x 2.5" (D), como se muestra.

Proceda al paso 2 en la página 22.

⚠ ¡ADVERTENCIA!

- Apriete los tornillos de tal modo que la placa de apoyo quede firmemente sujeta, pero no apriete en exceso. El apriete excesivo puede dañar los tornillos, reduciendo enormemente su fuerza de fijación.
- Nunca apriete más de 80 pulg-lb (9 N•m).
- Asegúrese de que los tornillos de montaje queden fijados en el centro de los montantes. Se recomienda usar un localizador de montantes de "borde a borde".



Instalación en una pared de concreto macizo y bloques de hormigón de escorias

⚠ ¡ADVERTENCIA!

- Cuando instale montajes de pared Peerless en bloques de hormigón de escorias, verifique que tiene un mínimo de 1-3/8" de superficie efectiva de concreto en el agujero que va a utilizar para los anclajes de concreto. ¡No perforo en las juntas de mortero! Asegúrese de instalarlo en una parte sólida del bloque, generalmente a un mínimo de 1" del costado del bloque. El bloque de hormigón de escorias debe ser de conformidad con las especificaciones C-90 de ASTM. Se sugiere taladrar el agujero con un taladro eléctrico normal en velocidad lenta en vez de un taladro percutor para evitar romper la parte trasera del agujero al entrar en un espacio o cavidad.
- El concreto debe tener una densidad mínima de 2000 psi. Un concreto menos denso podría no sujetar el anclaje para concreto.
- Asegúrese de que la pared es capaz de soportar con toda seguridad la carga combinada del equipo y todos los herrajes y componentes.

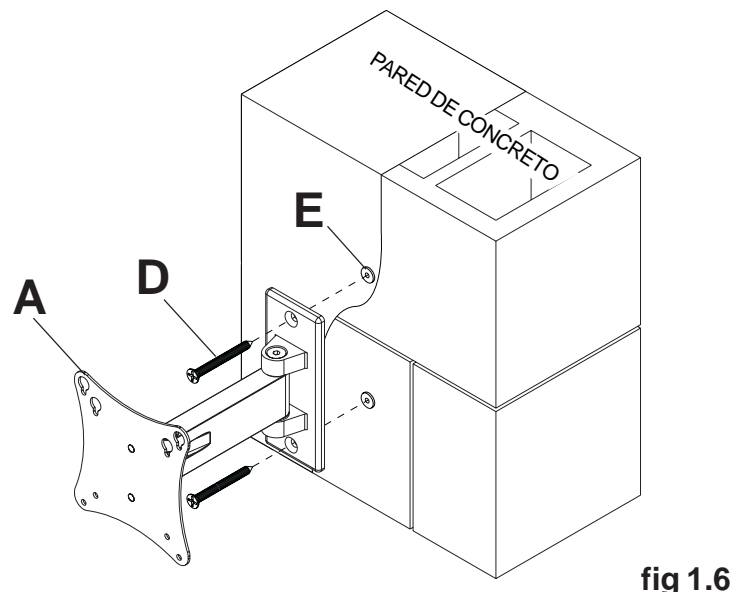
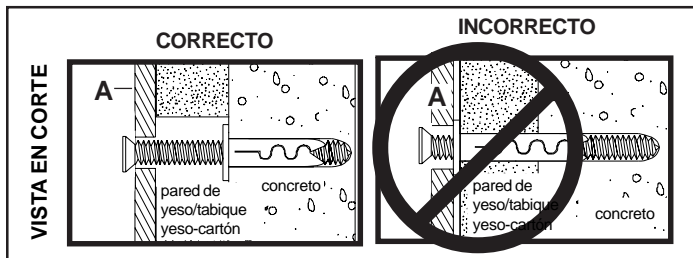
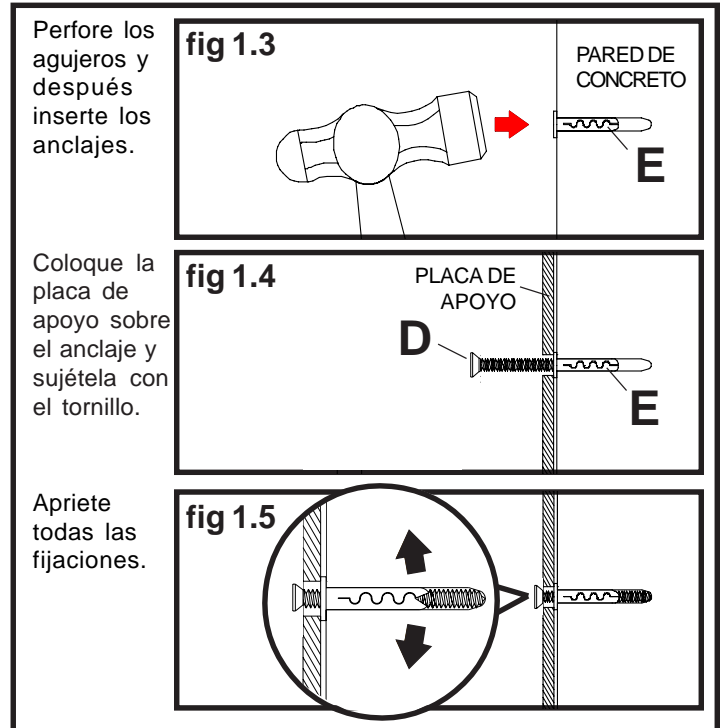
- 1** Nivele y utilice la placa de apoyo como plantilla para marcar el centro de los agujeros. Taladre dos agujeros de 1/4" (6 mm) de diámetro hasta una profundidad mínima de 2" (51 mm). Inserte los anclajes (E) en los agujeros a ras con la pared, como se muestra en la figura 1.3. Coloque el brazo de pared (A) sobre el anclaje y sujételo con el tornillo para madera (D), como se muestra en las figuras 1.4 y 1.6. Asegúrese de que el brazo de pared esté nivelado y después apriete todas las fijaciones. Vea la figura 1.5.

⚠ ¡ADVERTENCIA!

- Apriete los tornillos de tal modo que la placa de apoyo quede firmemente sujeta, pero no apriete en exceso. El apriete excesivo puede dañar los tornillos, reduciendo enormemente su fuerza de fijación.
- Nunca apriete más de 80 pulg-lb (9 N•m).

⚠ ¡ADVERTENCIA!

- Los anclajes de concreto **no están** diseñados para fijación a paredes de concreto recubiertas con una capa de yeso, tabique de yeso-cartón, u otros materiales de acabado, como se muestra a la derecha. Si no se puede evitar el montaje a una pared de concreto recubierta con yeso/tabique de yeso-cartón, (hasta 5/8" de grosor), será necesario escariar el acabado. Asegúrese de que los anclajes de concreto no se alejan del concreto al apretar los tornillos. Si la pared de yeso/tabique de yeso-cartón es más gruesa que 5/8", el instalador deberá suministrar fijaciones especiales.



⚠ ¡ADVERTENCIA!

- Si los tornillos no pueden atornillarse tres vueltas completas en los insertos de la pantalla, o si los tornillos topan fondo y la escuadra todavía no está firmemente sujeta, se podría dañar la pantalla o causar la falla del producto.

Nota: Para mayor seguridad, ordene ACC 918 para tornillos de seguridad. Refiérase a la hoja de instrucciones de ACC 918 para instalar los tornillos de seguridad.

- 2 Coloque dos tornillos M4 x 2 mm (F) en los dos agujeros superiores de la pantalla; deje aproximadamente 1/4" de la rosca expuesta. Enganche los tornillos en las ranuras de la placa adaptadora como se indica en las figuras 2.1 y 2.2.

***Nota:** Si la configuración de agujeros está en una cavidad, coloque dos tornillos M4 x 20 mm (G) con dos espaciadores de retención (H) en los dos agujeros superiores como se indica "correcto".

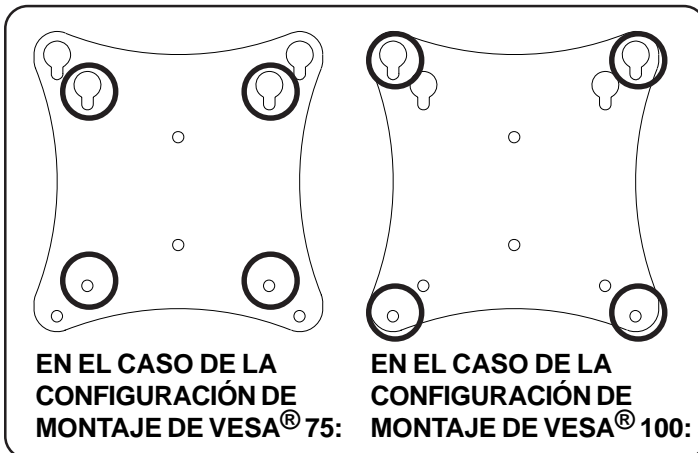


fig. 2.1

- 3 Coloque un tornillo M4 (F o G) a través del agujero inferior de la placa adaptadora como se muestra en la figura 3.1.

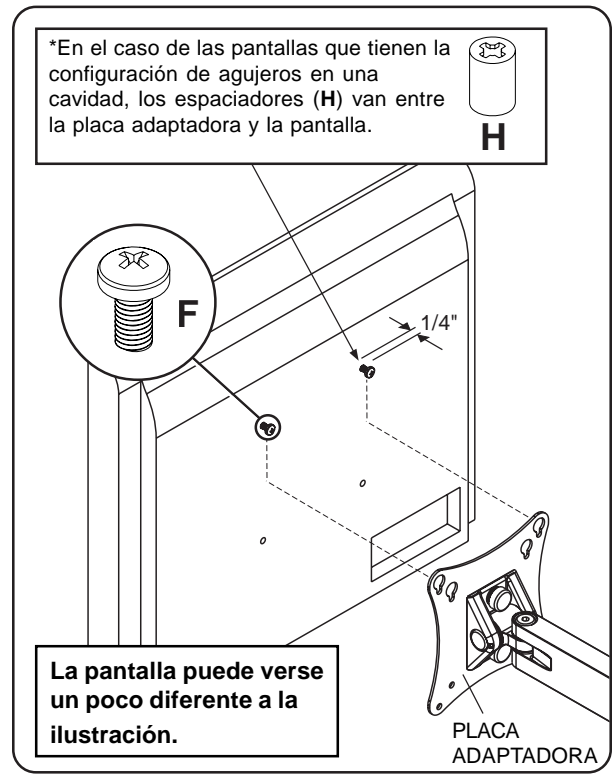


fig. 2.2

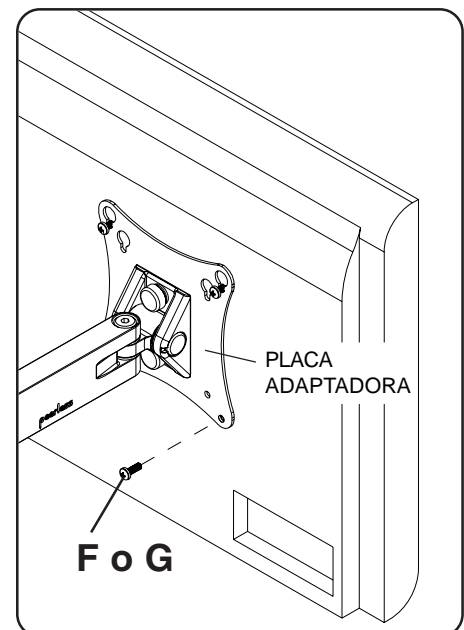
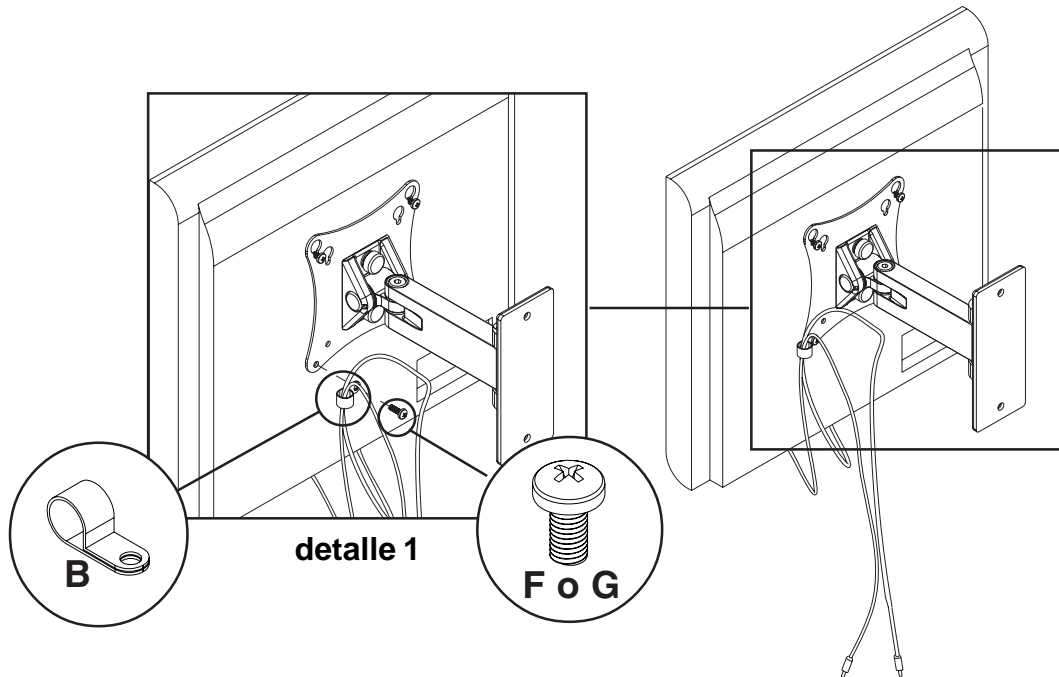


fig. 3.1

4 Pase los cables por el centro del clip de fijación de cables (**B**). Después fije el clip de fijación de cables (**B**) a la placa adaptadora usando un tornillo M4 (**F o G**) como se muestra en el detalle 1. Apriete los cuatro tornillos (**F o G**).

Nota: Se agregó un clip de fijación de cables (**B**) para los cables adicionales. Si quiere usar el clip adicional (**B**), quite el tornillo inferior del lado opuesto y repita este paso en el otro lado de la placa adaptadora.



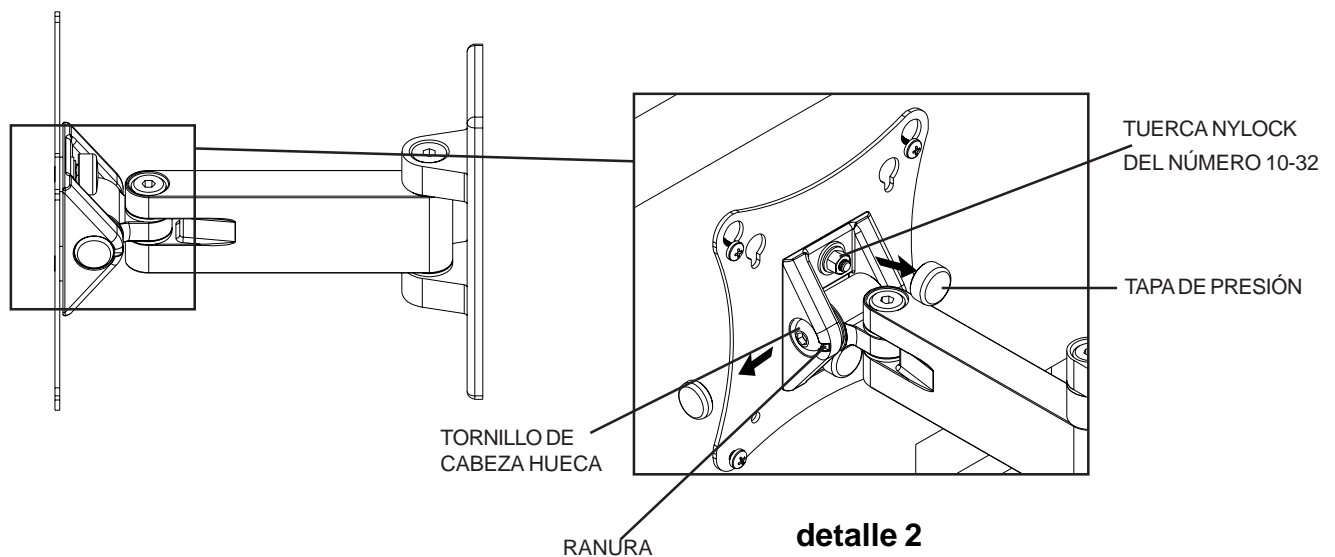
OPTATIVO

NOTA: Los puntos de ajuste (tornillos de cabeza hueca) son apretados en fábrica para tener un rendimiento óptimo. Esta torsión de fábrica se recomienda para prevenir que se deslice la pantalla con el tiempo. Si se desea mayor o menor tensión siga este paso opcional. Es posible que no reciba el valor óptimo de torsión si se ajusta la torsión de fábrica.

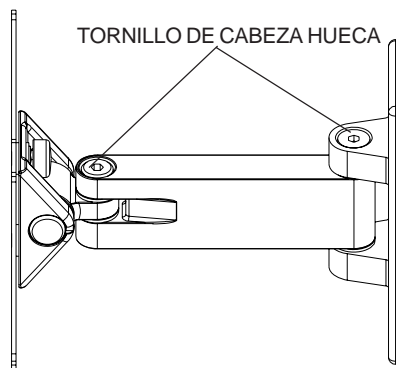
Si se desea mayor o menor tensión en el mecanismo de inclinación, quite las tapas de presión como se muestra en el detalle 2. Inserte un desarmador de punta plana en la ranura y levante y retire la tapa del mecanismo de inclinación. Para ajustar la inclinación, simplemente apriete o afloje los tornillos de cabeza hueca no más de media vuelta usando una llave allen 5mm (I). Para ajustar el giro, simplemente apriete o afloje la tuerca Nylock del número 10-32. Si se desea mayor tensión en los puntos de pivote del brazo, haga lo siguiente:

⚠ ¡ADVERTENCIA!

- No quite ni afloje el tornillo hasta que ya no esté enganchado al soporte. Hacerlo podría causar que se caiga la pantalla.



- Para aumentar la tensión, gire el tornillo de cabeza hueca hacia la derecha con una llave allen de 3/16" (C).
- Para reducir la tensión, gire el tornillo de cabeza hueca hacia la izquierda con la llave allen T(C). **No gire más de la mitad de una vuelta.**



Free Manuals Download Website

<http://myh66.com>

<http://usermanuals.us>

<http://www.somanuals.com>

<http://www.4manuals.cc>

<http://www.manual-lib.com>

<http://www.404manual.com>

<http://www.luxmanual.com>

<http://aubethermostatmanual.com>

Golf course search by state

<http://golfingnear.com>

Email search by domain

<http://emailbydomain.com>

Auto manuals search

<http://auto.somanuals.com>

TV manuals search

<http://tv.somanuals.com>