

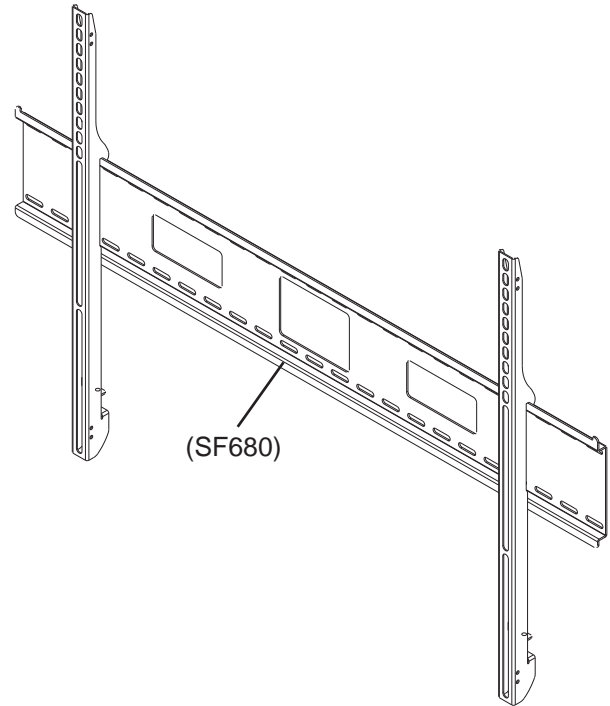
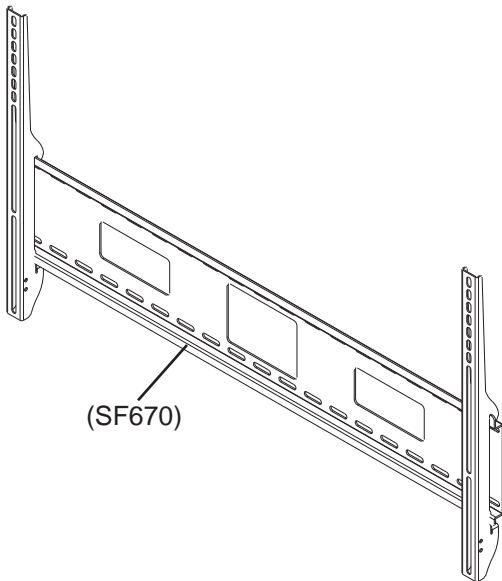


# Installation and Assembly: SmartMount® Universal Flat Wall Mount for LCD and Plasma Flat Panel Plasma Screens

Model #	Screen Size Range	Max. UL Load Capacity
SF670, SF670-S, SF670P, SF670P-S SWS510/BK, SWS510/SI	42" - 71" (107 - 180 cm)	250 lb (113kg)
SF680*, SF680-S*, SF680P*, SF680P-S*	61" - 102" (155 - 259 cm)	350 lb (159kg)



\*not evaluated by GS



## Features:

- Colors: silver or black
- Slim design holds screen close up against the wall
- Screen simply hooks onto the wall plate for quick and easy installation
- Optional horizontal adjustment of up to 12" (305 mm) (depending on screen model)
- Includes hardware for installation to wood studs, concrete and cinder block
- Theft-resistant security screws

**NOTE:** Read entire instruction sheet before you start installation and assembly.

## **⚠ WARNING**

- Do not begin to install your Peerless product until you have read and understood the instructions and warnings contained in this Installation Sheet. If you have any questions regarding any of the instructions or warnings, for US customers please call Peerless customer care at 1-800-865-2112, for all international customers, please contact your local distributor.
- This product should only be installed by someone of good mechanical aptitude, has experience with basic building construction, and fully understands these instructions.
- Make sure that the supporting surface will safely support the combined load of the equipment and all attached hardware and components.
- Never exceed the Maximum Load Capacity. See page one.
- If mounting to wood wall studs, make sure that mounting screws are anchored into the center of the studs. Use of an "edge to edge" stud finder is highly recommended.
- Always use an assistant or mechanical lifting equipment to safely lift and position equipment.
- Tighten screws firmly, but do not overtighten. Overtightening can damage the items, greatly reducing their holding power.
- This product is intended for indoor use only. Use of this product outdoors could lead to product failure and personal injury.
- This product was designed to be installed on the following wall construction only;

### **WALL CONSTRUCTION**

### **HARDWARE REQUIRED**

- |                    |  |
|--------------------|--|
| • Wood Stud        | Included   |
| • Wood Beam        | Included   |
| • Solid Concrete   | Included   |
| • Cinder Block     | Included   |
| • Metal Stud       | Do not attach except with Peerless Metal Stud Accessory Kit - ACC615;<br>(not evaluated by UL) |
| • Brick            | Contact Qualified Professional (not evaluated by UL)   |
| • Other or unsure? | Contact Qualified Professional   |

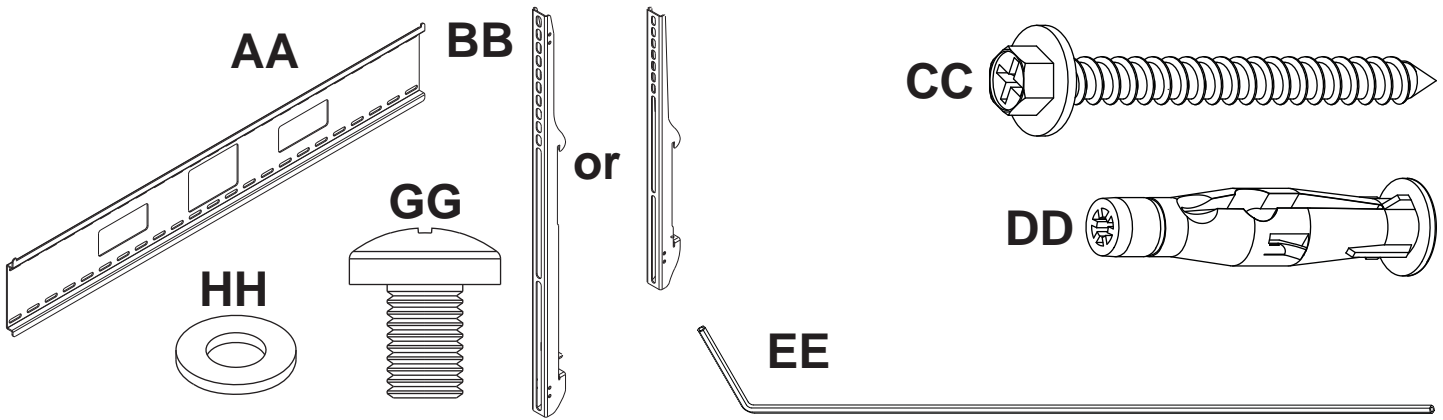
## **Tools Needed for Assembly**

- stud finder ("edge to edge" stud finder is recommended)
- phillips screwdriver
- drill
- 5/16" (8 mm) bit for concrete and cinder block wall
- 5/32" (4 mm) bit for wood stud wall
- level

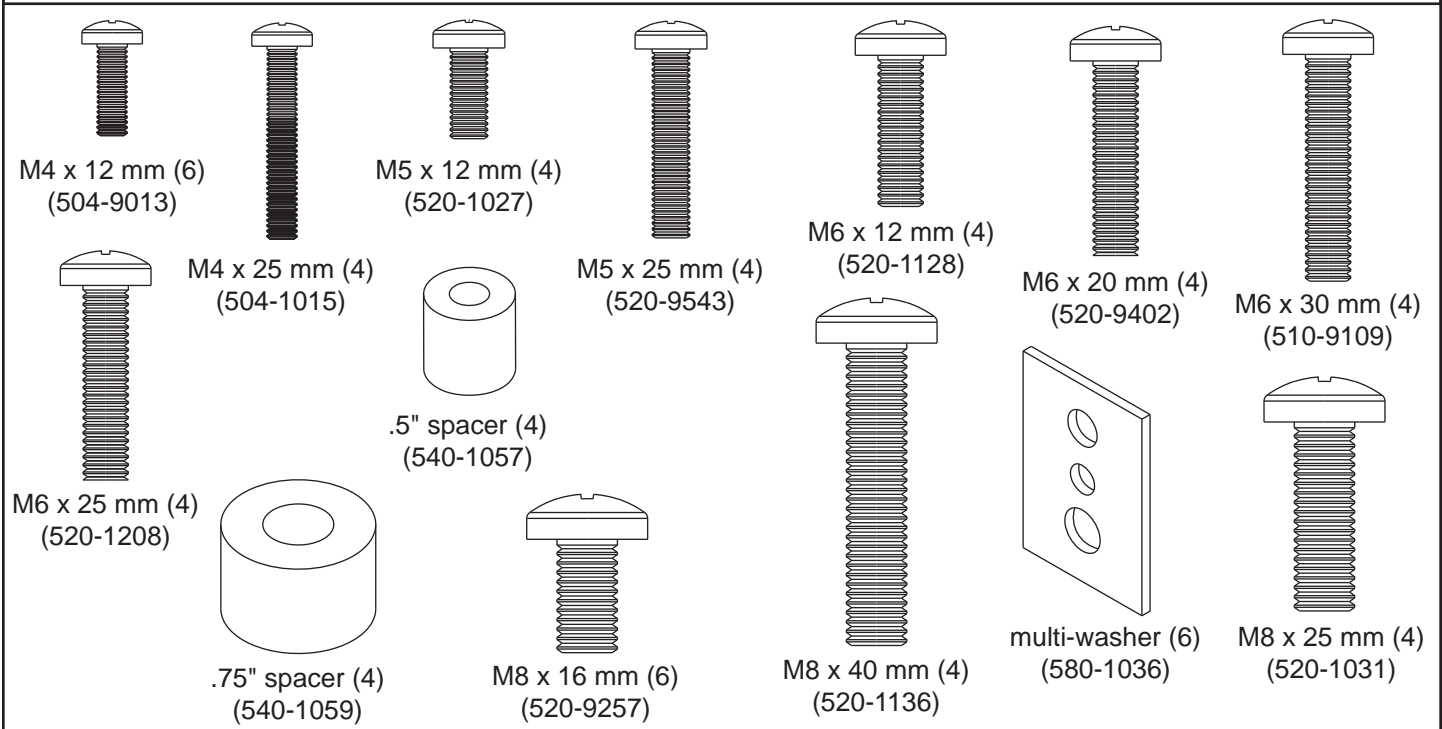
## **Table of Contents**

Parts List.....	3
Installation to Triple Wood Stud Wall.....	4
Installation to Solid Concrete or Cinder Block.....	5
Installing Adapter Brackets.....	6
Installing Flat Panel Screen to Wall Plate.....	8

SF670, SF670-S, SF670P, SF670P-S, SWS510/BK, SWS510/SI	SF680, SF680-S, SF680P, SF680P-S	Before you begin, make sure all parts shown are included with your product. Parts may appear slightly different than illustrated.					
		<b>Parts List</b>					
				<b>SF680 SF670</b>	<b>SF680-S SF670-S</b>	<b>SWS510/BK SF680P SF670P</b>	<b>SWS510/SI SF680P-S SF670P-S</b>
		<b>Description</b>	<b>Qty.</b>	<b>Part Number</b>	<b>Part Number</b>	<b>Part Number</b>	<b>Part Number</b>
<b>X</b>		<b>AA</b> wall plate	1	200-1901	200-4901	200-1901	200-4901
	<b>X</b>			200-1902	200-4902	200-1902	200-4902
<b>X</b>		<b>BB</b> adapter bracket	2	200-0942	200-0943	200-0940	200-0941
	<b>X</b>			200-0946	200-0947	200-0944	200-0945
<b>X</b>	<b>X</b>	<b>CC</b> #14 x 2.5" wood screw	6	5S1-015-C03	5S1-015-C03	5S1-015-C03	5S1-015-C03
<b>X</b>	<b>X</b>	<b>DD</b> concrete anchor	6	590-0320	590-0320	590-0320	590-0320
<b>X</b>	<b>X</b>	<b>EE</b> 4 mm allen wrench	1	560-1727	560-1727	560-1727	560-1727
	<b>X</b>	<b>GG</b> M10 x 15 mm screw	4	520-1305	520-1305	520-1305	520-1305
	<b>X</b>	<b>HH</b> washer	6	5W1-035-X01	5W1-035-X01	5W1-035-X01	5W1-035-X01



### Adapter Bracket Fasteners



# Installation to Triple Wood Stud Wall

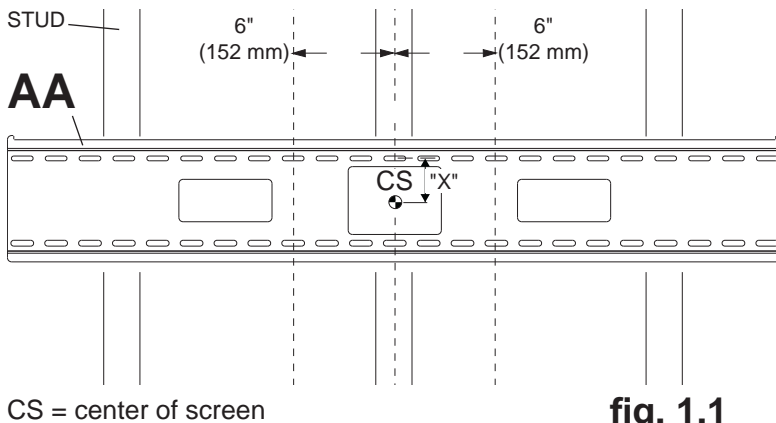
## ⚠ WARNING

- Installer must verify that the supporting surface will safely support the combined load of the equipment and all attached hardware and components.
- Tighten wood screws so that wall plate is firmly attached, but do not overtighten. Overtightening can damage the screws, greatly reducing their holding power.
- Never tighten in excess of 80 in. • lb (9 N.M.).
- Make sure that mounting screws are anchored into the center of the stud. The use of an "edge to edge" stud finder is highly recommended.
- Hardware provided is for attachment of mount through standard thickness drywall or plaster into wood studs. Installers are responsible to provide hardware for other types of mounting situations (not evaluated by UL).

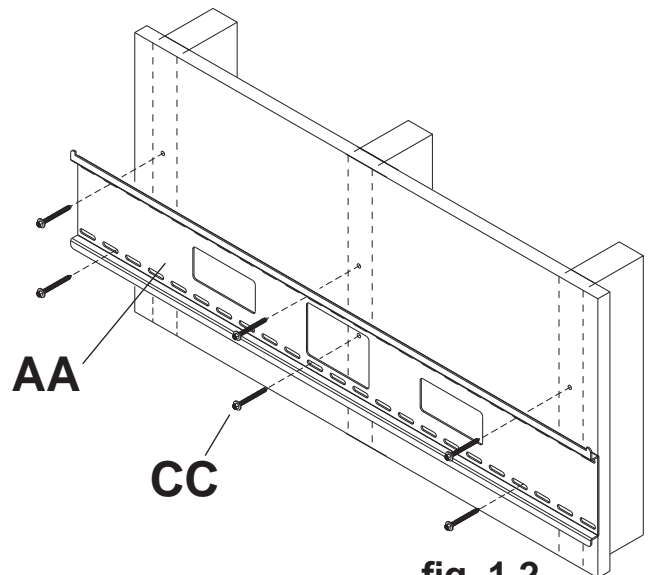
**1** Wall plate (**AA**) can be mounted to three studs that are 16" (41 cm) apart. Use a stud finder to locate the edges of the studs. Use of an edge-to-edge stud finder is highly recommended. Based on their edges, draw a vertical line down each stud's center. Place wall plate on wall as a template. The top mounting slots should be located "X" distance above the desired screen center as shown in figure 1.1 and chart 1. Level plate, and mark the center of the six mounting holes. Make sure that the mounting holes are on the stud centerlines. Drill six 5/32" (4 mm) dia. holes 2.5" (64 mm) deep. Make sure that the wall plate is level, secure it using six #14 x 2.5" wood screws (**CC**) as shown in figure 1.2.

*Skip to step 2.*

**NOTE:** Wall plate may be mounted up to 6" (152 mm) off center as shown in figure 1.1.



**fig. 1.1**



**fig. 1.2**

### "X" Distance

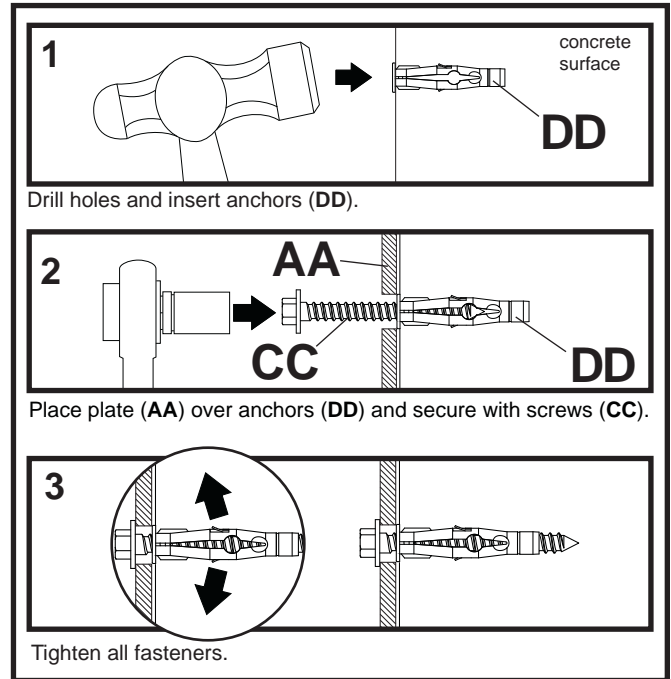
SF670 and SWS510 models	.75" (19 mm)
SF680 models	3.75" (95 mm)

# Installation to Solid Concrete or Cinder Block

## ⚠ WARNING

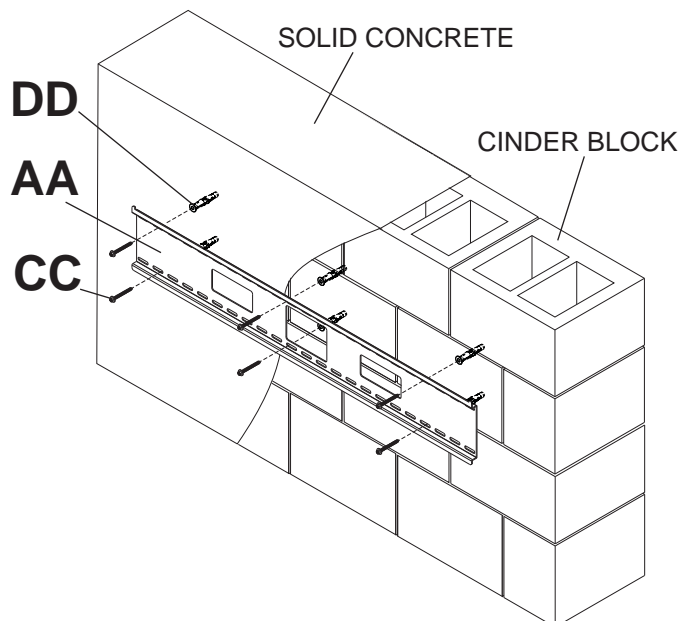
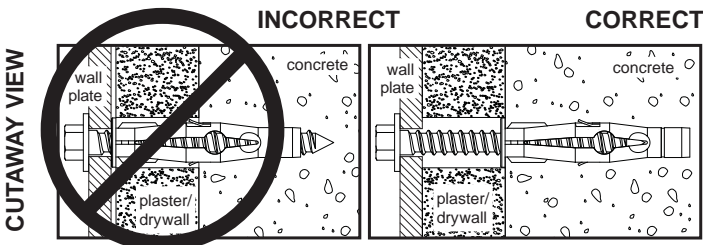
- When installing Peerless wall mounts on cinder block, verify that you have a minimum of 1-3/8" (35 mm) of actual concrete thickness in the hole to be used for the concrete anchors. Do not drill into mortar joints! Be sure to mount in a solid part of the block, generally 1" (25 mm) minimum from the side of the block. Cinder block must meet ASTM C-90 specifications. It is suggested that a standard electric drill on slow setting is used to drill the hole instead of a hammer drill to avoid breaking out the back of the hole when entering a void or cavity.
- Concrete must be 2000 psi density minimum. Lighter density concrete may not hold concrete anchor.
- Make sure that the wall will safely support four times the combined load of the equipment and all attached hardware and components.

- 1** Make sure that wall plate (AA) is level, use it as a template to mark six mounting holes. The top mounting slots should be located above the desired screen center as indicated by dimension X in figure 1.1 and charts on pages 4. Drill six 5/16" (8 mm) dia. holes to a minimum depth of 2.5" (64 mm). Insert anchors (DD) in holes flush with wall as shown (right). Place wall plate over anchors and secure with #14 x 2.5" screws (CC). Level, then tighten all fasteners.



## ⚠ WARNING

- Tighten screws so that wall plate is firmly attached, but do not overtighten. Overtightening can damage screws, greatly reducing their holding power.
- Never tighten in excess of 80 in. • lb (9 N.M.).
- Always attach concrete expansion anchors directly to load-bearing concrete.
- Never attach concrete expansion anchors to concrete covered with plaster, drywall, or other finishing material. If mounting to concrete surfaces covered with a finishing surface is unavoidable (not evaluated by UL), the finishing surface must be counterbored as shown below. Be sure concrete anchors do not pull away from concrete when tightening screws. If plaster/drywall is thicker than 5/8" (16 mm), custom fasteners must be supplied by installer (not evaluated by UL).



## Installing Adapter Brackets

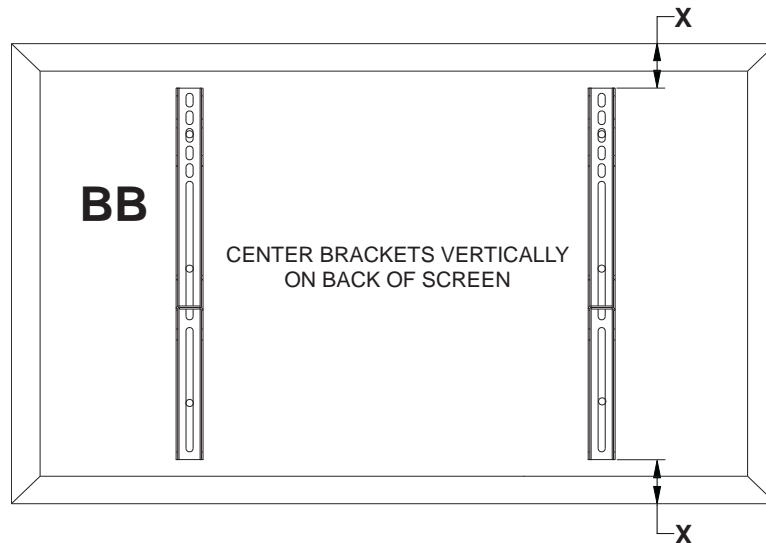
### ⚠ WARNING

- Tighten screws so adapter brackets are firmly attached. Do not tighten with excessive force. Overtightening can cause stress damage to screws, greatly reducing their holding power and possibly causing screw heads to become detached. Tighten to 40 in. • lb (4.5 N.M.) maximum torque.
- If screws don't get three complete turns in the screen inserts or if screws bottom out and bracket is still not tightly secured, damage may occur to screen or product may fail.

**2** To prevent scratching the screen, set a cloth on a flat, level surface that will support the weight of the screen. Place screen face side down. If screen has knobs on the back, remove them to allow the adapter brackets to be attached. Place adapter brackets (**BB**) on back of screen, align to holes, and center on back of screen as shown below. Attach the adapter brackets to the back of the screen using the appropriate combination of screws, multi-washers, and spacers as shown in figure 2.1 or 2.2

**NOTE:** Top and bottom holes must always be used.

Verify that all holes are properly aligned, and then tighten screws using a phillips screwdriver.



**NOTE:** "X" dimensions should be equal.

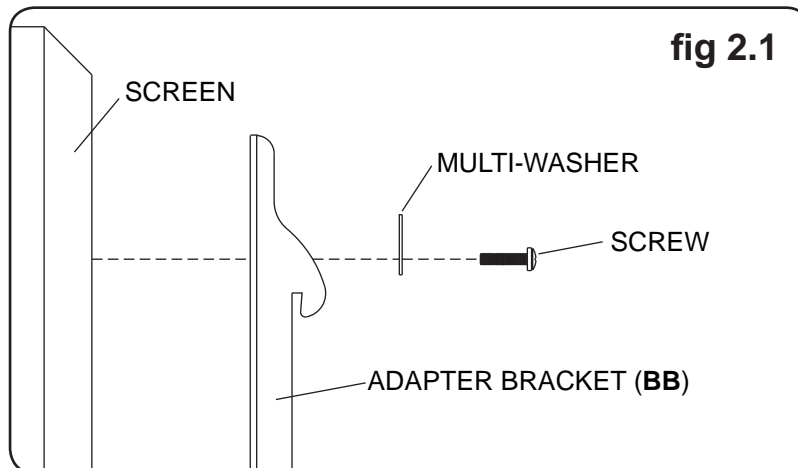
<p>MULTI-WASHER</p> <p>MEDIUM HOLE FOR M5 SCREWS</p> <p>SMALL HOLE FOR M4 SCREWS</p> <p>LARGE HOLE FOR M6 SCREWS</p>	<p><b>Notes:</b></p> <ul style="list-style-type: none"><li>• The number of fasteners used will vary, depending upon the type of screen.</li><li>• Multi-washers and spacers may not be used, depending upon the type of screen.</li><li>• Use the corresponding hole in the multi-washer that matches your screw size as shown.</li><li>• Slots in SF680 models are wider and require the use of the M8 washer.</li></ul>
--	---

**NOTE:** For flat back screens proceed to step 2-1. For bump-out or recessed back screen skip to step 2-2.

## For Flat Back Screen

**2-1** Begin with the shortest length screw, hand thread through multi-washer and adapter bracket (**BB**) into screen as shown below. Screw must make at least three full turns into the mounting hole and fit snug into place. Do not over tighten. If screw cannot make three full turns into the screen, select a longer length screw from the baffled fastener pack. Repeat for remaining mounting holes, level brackets and tighten screws.

**NOTE:** Spacers may not be used, depending upon the type of screen.

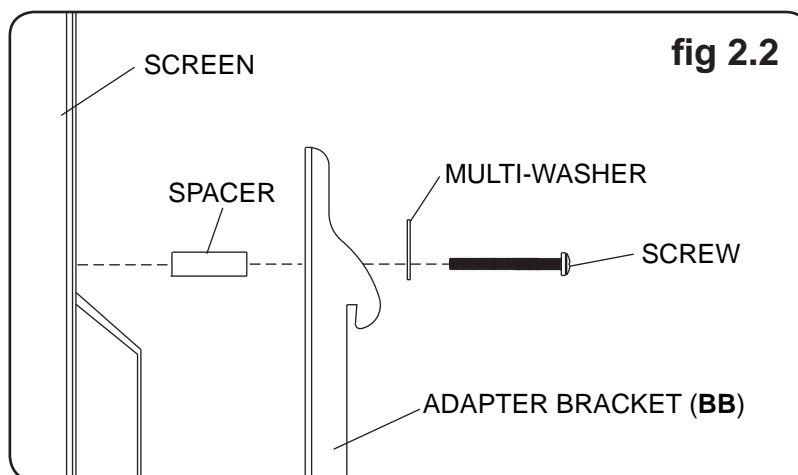


If you have any questions, please call Peerless customer care at **1-800-865-2112**.

---

## For Bump-out or Recessed Back Screen

**2-2** Begin with longer length screw, hand thread through multi-washer, adapter bracket (**BB**) and spacer in that order into screen as shown below. Screw must make at least three full turns into the mounting hole and fit snug into place. Do not over tighten. If screw cannot make three full turns into the screen, select a longer length screw from the baffled fastener pack. Repeat for remaining mounting holes, level brackets and tighten screws.



If you have any questions, please call Peerless customer care at **1-800-865-2112**.

## Mounting and Removing Flat Panel Screen

### ⚠ WARNING

- Always use an assistant or mechanical lifting equipment to safely lift and position the flat panel screen.

- 3 Hook adapter brackets (**BB**) onto wall plate (**AA**). Then slowly swing screen in as shown. Turn safety/security screws, using security allen wrench (**EE**), clockwise at least six times to prevent screen from being removed as shown in detail 1 of figure 3.1. Screen can be adjusted horizontally if desired as shown in figure 3.2.

**NOTE:** To lock the screen down, tighten safety/security screws to wall plate as shown in detail 1.

To remove screen from mount, loosen safety/security screws, swing screen away from mount, and lift screen off of mount.

### CAUTION

- Do not tighten screws with excessive force. Overtightening can cause damage to mount. Tighten screws to 40 in. • lb (4.5 N.M.) maximum torque.

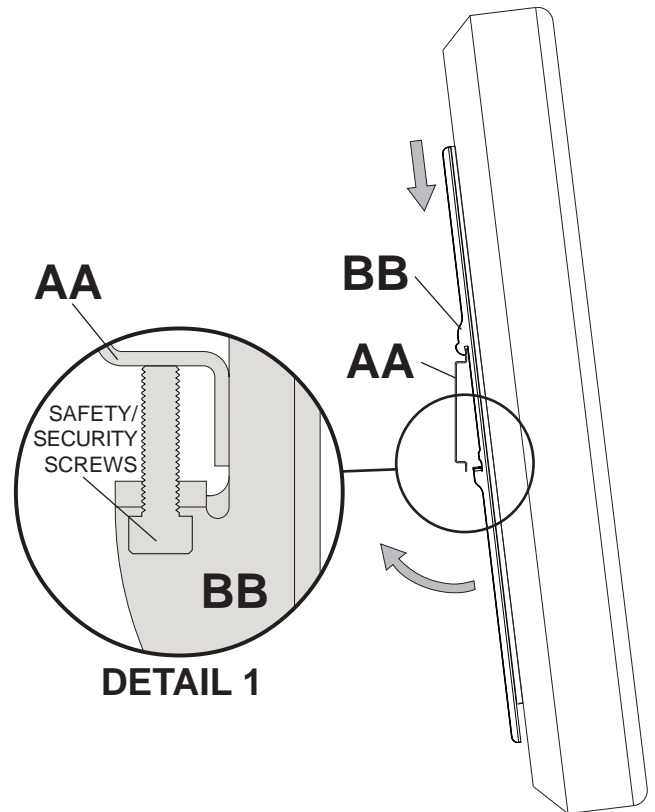


fig. 3.1

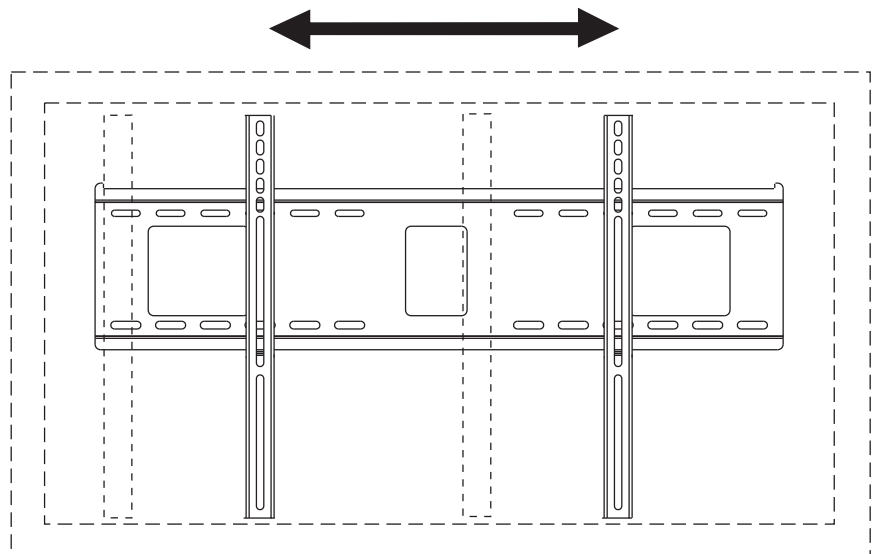


fig. 3.2

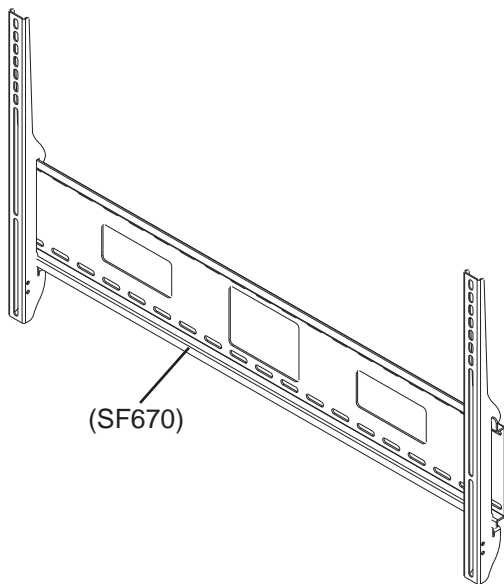


Instalación y montaje:

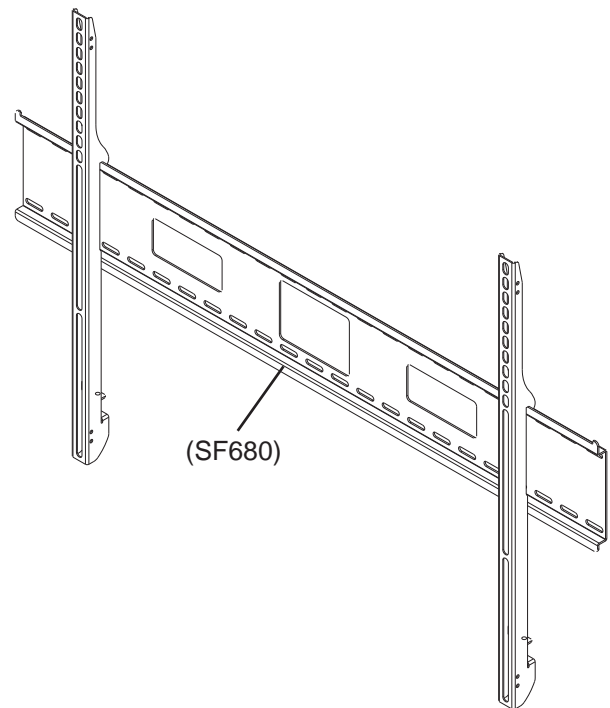
## SmartMount® Montura Universal para Pared Plana para pantallas LCD de panel plano

N.º de modelo	Gama de tamaño de las pantallas	Capacidad de carga máxima de UL
SF670, SF670-S, SF670P, SF670P-S SWS510/BK, SWS510/SI	42" - 71" (107 - 180 cm)	250 lb (113 kg)
SF680*, SF680-S*, SF680P*, SF680P-S*	61" - 102" (155 - 259 cm)	350 lb (159 kg)

\*no evaluados por GS



(SF670)



(SF680)

### Características:

- Colores: plateado o negro
- El diseño esbelto sostiene la pantalla cerca de la pared
- La pantalla sencillamente se engancha a la placa de pared para proporcionar una instalación rápida y fácil
- Ajuste horizontal opcional de hasta 12" (305 mm) (dependiendo del modelo de la pantalla)
- Incluye los accesorios para instalaciones en montantes de madera, concreto y bloques de hormigón de escorias
- Tornillos de seguridad antirrobo

**NOTA:** Lea la hoja de instrucciones completa antes de comenzar la instalación y el ensamblaje.

## ⚠ ADVERTENCIA

- No comience a instalar su producto de Peerless hasta haber leído y entendido las instrucciones y las advertencias contenidas en la Hoja de Instalación. Si tiene alguna pregunta acerca de cualquiera de las instrucciones o las advertencias, por favor, llame a Servicio al Cliente de Peerless al 1-800-865-2112 si está en EE. UU. Si es un cliente internacional, por favor, comuníquese con su distribuidor local.
- Este producto sólo debe ser instalado por una persona que tenga una buena aptitud mecánica, que tenga experiencia en construcción básica de edificios y que entienda estas instrucciones en su totalidad.
- Asegúrese de que la superficie de apoyo sostendrá, con seguridad, la carga combinada del equipo y todos los fijadores y componentes.
- Nunca sobrepase la capacidad máxima de soportar carga. Vea la página 9.
- Si va a instalar el producto en una pared con montantes de madera, asegúrese de que los tornillos de montaje estén anclados en el centro de los montantes. Se recomienda utilizar un localizador de montantes de "borde a borde".
- Siempre cuente con la ayuda de un asistente o utilice un equipo mecánico de izar para levantar y colocar el equipo con más seguridad.
- Apriete los tornillos con firmeza, pero no en exceso. Apretarlos en exceso puede dañar los artículos y puede disminuir significativamente su fuerza de fijación.
- Este producto está diseñado para uso en interiores solamente. Utilizar este producto en exteriores podría causar fallos del producto y lesiones a individuos.
- Este producto fue diseñado para ser instalado en paredes con la siguiente construcción solamente:

### CONSTRUCCIÓN DE LA PARED

- Montante de madera
- Viga de madera
- Concreto macizo
- Bloque de hormigón de escorias
- Montante de metal
  
- Ladrillo
- ¿Otra superficie o no está seguro?

### ACCESORIOS NECESARIOS

- Incluido
- Incluido
- Incluido
- Incluido
- No lo instale excepto con el juego de accesorios de Peerless para montantes de metal - ACC615; (no evaluados por UL)
- Comuníquese con un profesional calificado (no evaluados por UL)
- Comuníquese con un profesional calificado

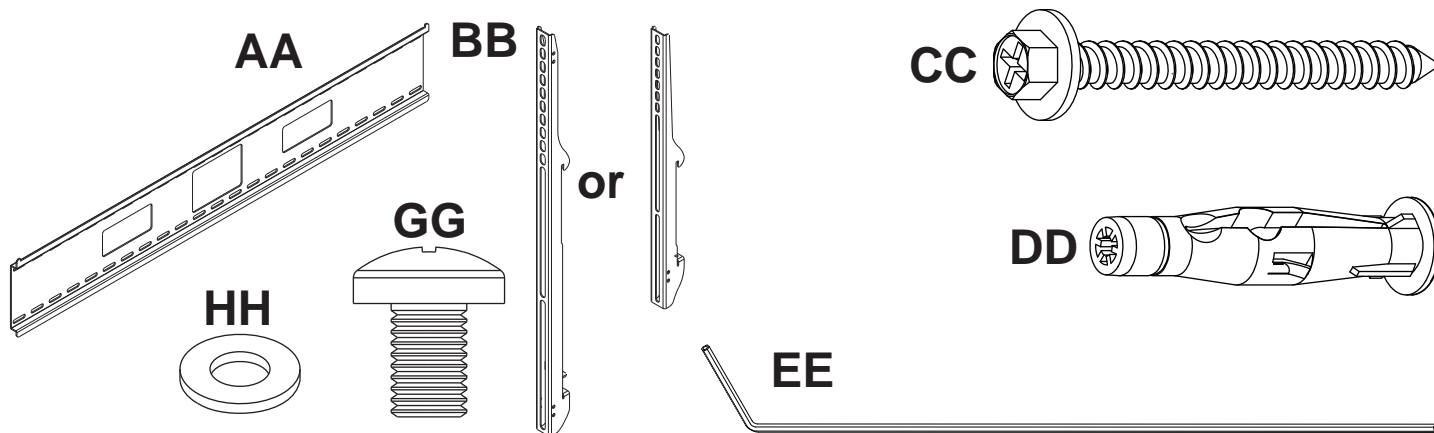
## Herramientas necesarias para el ensamblaje

- localizador de montantes (se recomienda uno de "borde a borde")
- destornillador phillips
- taladro
- broca de 5/16" (8 mm) para paredes de concreto y de bloque de hormigón de escorias
- broca de 5/32" (4 mm) para paredes con montantes de madera
- nivel

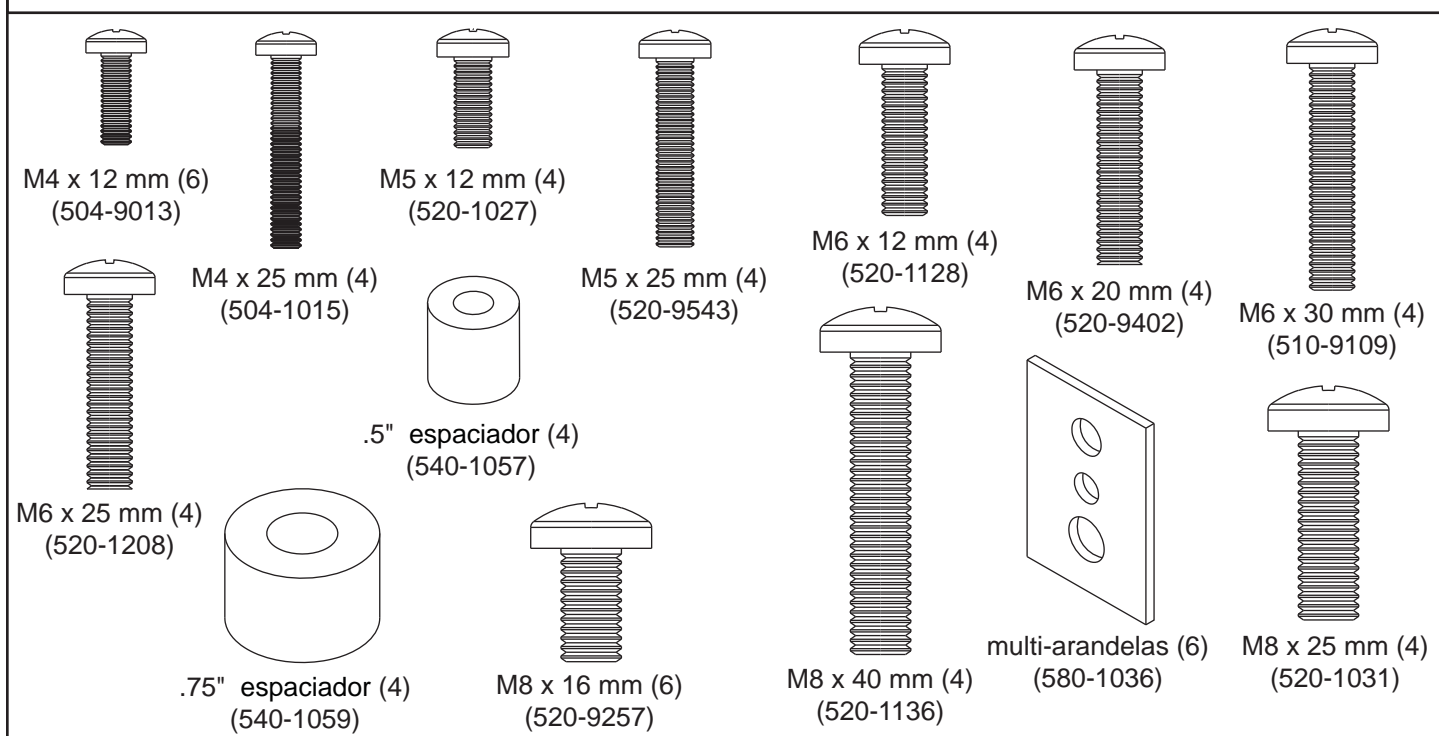
## Contenido

Lista de piezas.....	11
Instalación en una pared con montantes de madera triples.....	12
Instalación en una pared de concreto macizo o de bloques de hormigón de escorias.....	13
Instalación de los soportes adaptadores.....	14
Instalación y desinstalación de la pantalla plana .....	16

SF670, SF670-S, SF670P, SF670P-S, SWS510/BK, SWS510/SI	SF680, SF680-S, SF680P, SF680P-S	Antes de comenzar, asegúrese de que su producto incluye todas las piezas ilustradas. Las piezas podrían verse ligeramente diferentes a las ilustradas.					
		Descripción	Cant.	SF680 SF670 Nº de pieza	SF680-S SF670-S Nº de pieza	SWS510/BK SF680P SF670P Nº de pieza	SWS510/SI SF680P-S SF670P-S Nº de pieza
X		AA placa de apoyo	1	200-1901	200-4901	200-1901	200-4901
	X			200-1902	200-4902	200-1902	200-4902
X		BB soporte adaptador	2	200-0942	200-0943	200-0940	200-0941
	X			200-0946	200-0947	200-0944	200-0945
X	X	CC tornillo para madera Nº14 x 2.5	6	5S1-015-C03	5S1-015-C03	5S1-015-C03	5S1-015-C03
X	X	DD anclaje para concreto	6	590-0320	590-0320	590-0320	590-0320
X	X	EE llave allen de 4 mm	1	560-1727	560-1727	560-1727	560-1727
	X	GG tornillo M10 x 15 mm	4	520-1305	520-1305	520-1305	520-1305
	X	HH arandela	6	5W1-035-X01	5W1-035-X01	5W1-035-X01	5W1-035-X01



## Fijaciones para los soportes adaptadores



## Instalación en una pared con montantes de madera triples

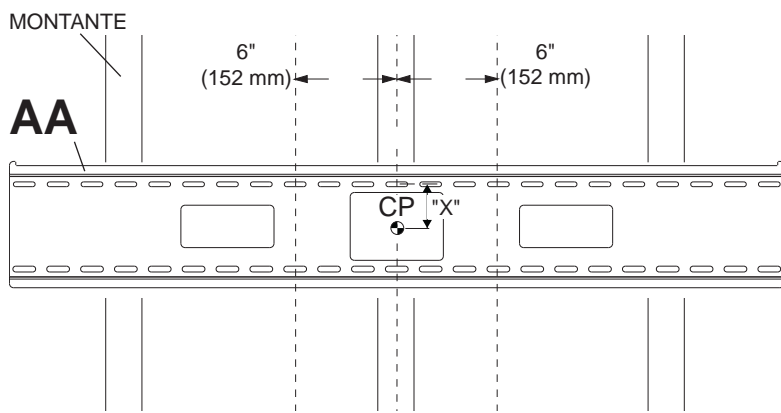
### ⚠ ADVERTENCIA

- El instalador debe verificar que la superficie de apoyo sea capaz de soportar firmemente la carga combinada del equipo y todos los herrajes y componentes.
- Apriete los tornillos para madera de tal modo que la placa de apoyo quede firmemente sujeta, pero no apriete en exceso. El apriete excesivo puede dañar los tornillos, reduciendo enormemente su fuerza de fijación.
- Nunca apriete más de 80 pulg-lb (9 N•m).
- Asegúrese de que los tornillos de montaje queden bien fijos en el centro del montante. Se recomienda usar un localizador de montantes de "borde a borde".
- Los herrajes suministrados son para fijar el soporte a través de tabique de yeso-cartón o yeso de espesor estándar a los montantes de madera. Los instaladores son responsables de suministrar los herrajes para otros tipos de situaciones de montaje (no evaluados por UL).

**1** La placa de apoyo (**AA**) puede fijarse a tres montantes con una separación de 16" (41 cm) entre ellos. Utilice un localizador de montantes para ubicar los bordes de los montantes. Se recomienda usar un localizador de montantes de "borde a borde". Basado en sus bordes, trace una línea vertical por el centro de cada montante. Coloque la placa de apoyo en la pared para usarla como plantilla. Las ranuras de montaje superiores deben quedar ubicadas más arriba del centro de la pantalla, como lo indica la dimensión "X" en la figura 1.1 y la tabla que aparece a continuación. Nivele la placa y marque el centro de los seis agujeros de montaje. Asegúrese de que los agujeros de montaje se encuentren en la línea central de los montantes. Taladre seis agujeros de 5/32" (4 mm) de diámetro y 2.5" (64 mm) de profundidad. Asegúrese de que la placa de apoyo esté nivelada, fíjela con los cuatro tornillos para madera N° 14 x 2.5" (**CC**), como se muestra en la figura 1.2.

Proceda al paso 2.

**NOTA:** La placa de pared se puede instalar a una distancia de hasta 6" (152 mm) del centro, como se muestra en la ilustración 1.1.



CP = centro de la pantalla

fig. 1.1

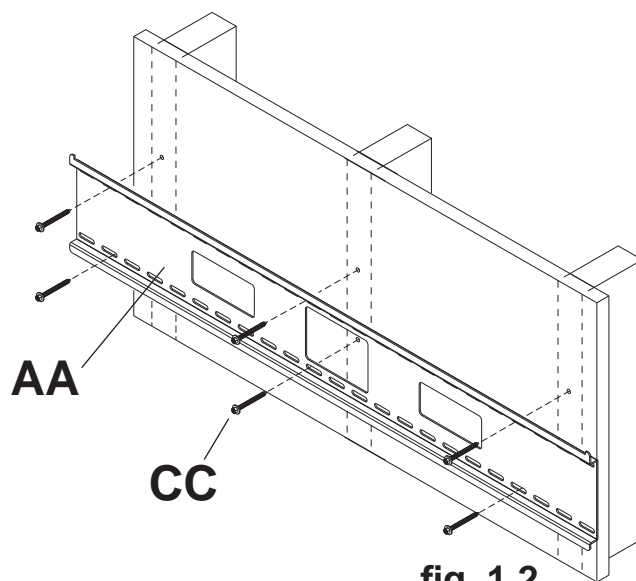


fig. 1.2

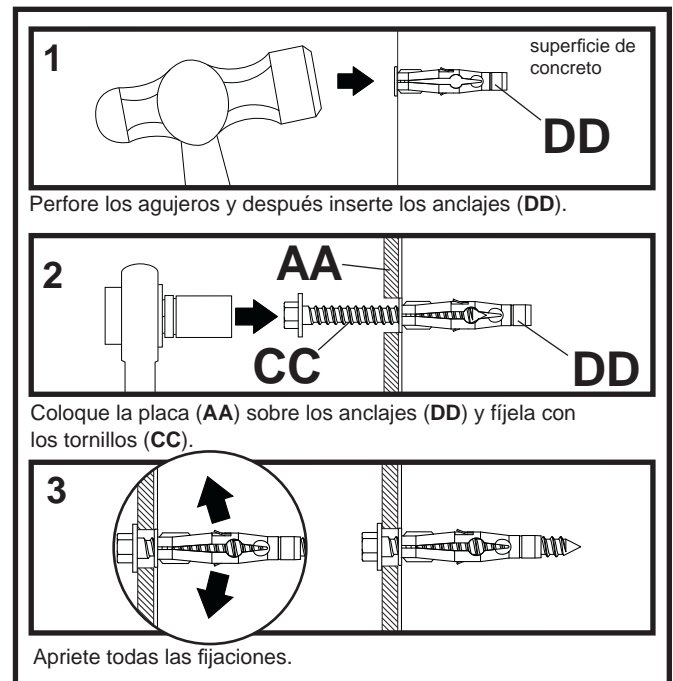
#### "X" Dimensión

SF670 y SWS510 modelos	.75" (19 mm)
SF680 modelos	3.75" (95 mm)

## ⚠ ADVERTENCIA

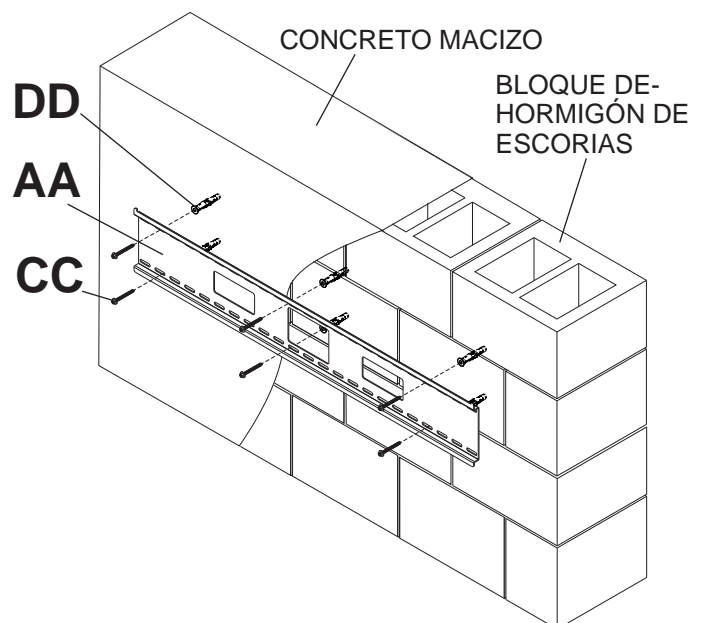
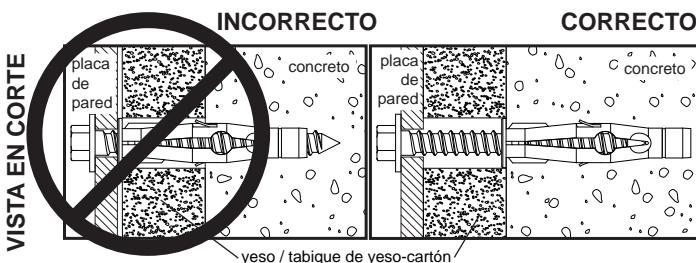
- Cuando instale soportes de pared Peerless en bloques de hormigón de escorias, verifique que tengan un mínimo de 1-3/8" (35 mm) de superficie efectiva de concreto en el agujero que va a utilizar para los anclajes de concreto. ¡No perforo en las juntas de mortero! Asegúrese de instalar el soporte en una parte sólida del bloque, generalmente a un mínimo de 1" (25 mm) del costado del bloque. El bloque de hormigón de escorias debe ser de conformidad con las especificaciones C-90 de ASTM. Se sugiere taladrar el agujero con un taladro eléctrico normal en velocidad lenta en vez de un taladro percutor para evitar romper la parte trasera del agujero al entrar en un espacio o cavidad.
- El concreto debe tener una densidad mínima de 2000 psi. Un concreto menos denso podría no ser capaz de sujetar el anclaje para concreto.
- El instalador debe verificar que la superficie de apoyo sea capaz de soportar firmemente la carga combinada del equipo y todos los herrajes y componentes.

**1** Asegúrese de que la placa de apoyo (AA) esté nivelada, utilícela como una plantilla para marcar los cuatro agujeros de montaje. El agujero de montaje superior debe estar ubicado más arriba del centro de la pantalla deseado, como lo indica la dimensión X en la figura 1.1 y las tablas en las páginas 12. Taladre cuatro agujeros de 5/16" (8 mm) de diámetro hasta una profundidad mínima de 2.5" (64 mm). Inserte los anclajes (DD) en los agujeros a ras con la pared, como se muestra (a la derecha). Coloque la placa de apoyo sobre los anclajes y fíjela con los tornillos N°14 x 2.5" (CC). Nivele y después apriete todas las fijaciones.



## ⚠ ADVERTENCIA

- Apriete los tornillos de tal modo que la placa de apoyo quede firmemente sujeta, pero no los apriete en exceso. El apriete excesivo puede dañar los tornillos, reduciendo enormemente su fuerza de fijación.
- Nunca apriete más de 80 pulg-lb (9 N•m).
- Siempre fije los anclajes de expansión directamente al concreto que soporta carga.
- Nunca fije los anclajes de expansión a una pared de concreto recubierta con yeso, tabiques de yeso-cartón u otro material de acabado. Si el montaje a superficies de concreto recubiertas con una superficie de acabado es inevitable (no evaluados por UL), será necesario escariar el acabado, como se muestra más abajo. Asegúrese de que los anclajes de concreto no se alejen del concreto al apretar los tornillos. Si el grosor de la pared de yeso/tabique de yeso-cartón es mayor que 5/8", el instalador deberá suministrar fijaciones especiales (no evaluados por UL).



## Instalación de los soportes adaptadores

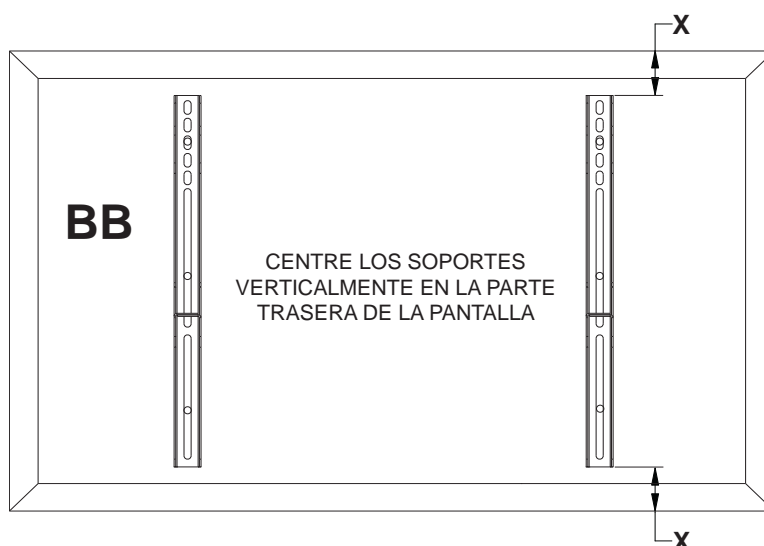
### ⚠ ADVERTENCIA

- Apriete los tornillos de tal modo que los soportes adaptadores queden firmemente sujetos. No apriete aplicando demasiada fuerza. El apriete excesivo puede causar daño por esfuerzo a los tornillos, reduciendo enormemente su fuerza de fijación y causando el posible desprendimiento de sus cabezas. Apriete los tornillos a 40 pulg-lb (4.5 N•m) de par torsor máximo.
- Si los tornillos no pueden atornillarse con tres vueltas completas en los insertos de la pantalla, o si los tornillos topan fondo y la placa todavía no está firmemente sujeta, se podría dañar la pantalla o causar la falla del producto.

- 2** Para no rayar la pantalla, coloque un trapo sobre una superficie plana y nivelada que sostenga el peso de la pantalla. Coloque la pantalla boca abajo. Si la pantalla tiene perillas en la parte trasera, quíteselas para poder fijar los soportes adaptadores. Coloque los soportes adaptadores (**BB**) en la parte trasera de la pantalla, alinéelos con los agujeros y centralícelos en la parte trasera de la pantalla, como se muestra abajo. Fije los soportes adaptadores en la parte trasera de la pantalla utilizando la combinación adecuada de tornillos, arandelas múltiples y espaciadores, como se muestra en la figura 2.1 o en la figura 2.2.

**NOTA:** Siempre se tienen que usar los agujeros superiores y los inferiores.

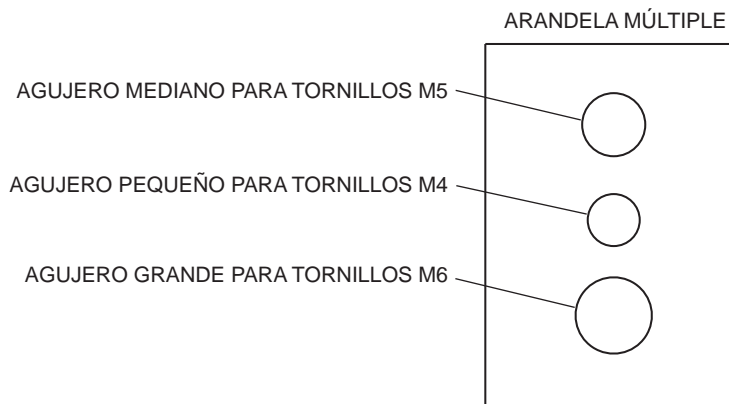
Verifique que todos los agujeros estén debidamente alineados y luego apriete los tornillos usando un destornillador phillips.



**NOTA:** LAS DIMENSIONES "X" DEBEN SER IGUALES.

#### Notas:

- El número de sujetadores que se utilizará variará, dependiendo del tipo de pantalla.
- Es posible que no necesite las arandelas múltiples y los espaciadores, dependiendo del tipo de pantalla.
- Utilice el agujero correspondiente de la arandela múltiple que sea del mismo tamaño del tornillo, como se muestra.
- Las ranuras de los modelos SF680 son más anchas y requieren el uso de la arandela M8.

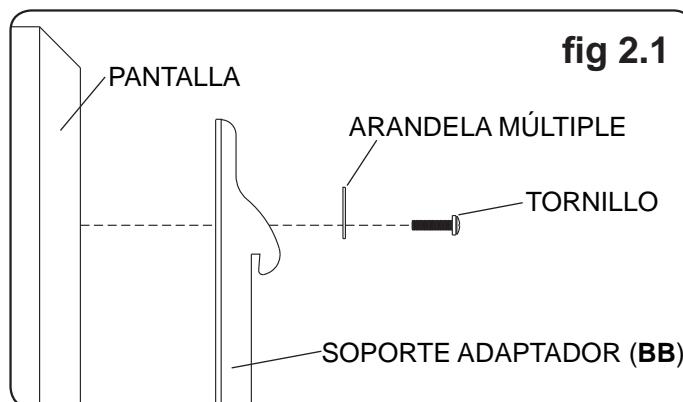


**NOTA:** En el caso de los televisores que tienen la parte posterior plana, pase al paso 2-1. En el caso de los televisores que tienen la parte posterior abultada o empotrada, pase al paso 2-2.

## Instalación de un televisor que tiene la parte posterior plana

- 2-1** Comience con uno de los tornillos más cortos, enrósquelo, con la mano, a través de la arandela múltiple y el soporte adaptador a la parte posterior de la pantalla, como se muestra abajo. El tornillo debe dar, por lo menos, tres vueltas completas dentro del agujero de instalación y debe quedar ajustado en su lugar. No apriete los tornillos en exceso. Si el tornillo no puede dar tres vueltas completas al entrar en la parte posterior de la pantalla, seleccione un tornillo más largo de los sujetadores identificados y clasificados en las divisiones del empaque plástico. Siga el mismo procedimiento con los agujeros de instalación restantes, nivele los soportes y apriete los tornillos.

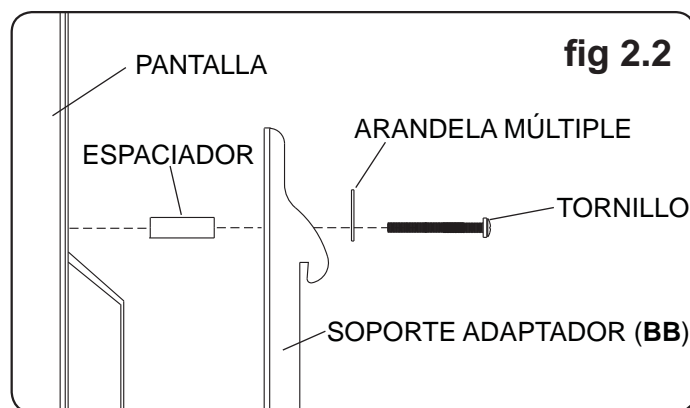
**NOTA:** Es posible que no necesite usar los espaciadores, dependiendo del tipo de pantalla



Si tiene alguna pregunta, por favor, llame a servicio al cliente de Peerless al **1-800-729-0307**.

## Instalación de un televisor que tiene la parte posterior abultada o empotrada

- 2-2** Comience con uno de los tornillos más largos, enrósquelo, con la mano, a través de la arandela múltiple, el soporte adaptador y el espaciador, en ese orden, a la parte posterior de la pantalla, como se muestra abajo. El tornillo debe dar, por lo menos, tres vueltas completas dentro del agujero de instalación y debe quedar ajustado en su lugar. No apriete los tornillos en exceso. Si el tornillo no puede dar tres vueltas completas al entrar en la parte posterior de la pantalla, seleccione un tornillo más largo de los sujetadores identificados y clasificados en las divisiones del empaque plástico. Siga el mismo procedimiento con los agujeros de instalación restantes, nivele los soportes y apriete los tornillos.



Si tiene alguna pregunta, por favor, llame a servicio al cliente de Peerless al **1-800-729-0307**.

## Montaje y desmontaje de la pantalla plana

### ⚠ ADVERTENCIA

- Siempre solicite la ayuda de un asistente o utilice un equipo de izar mecánico para levantar y colocar el televisor de plasma con más seguridad.

- 3** Enganche los soportes adaptadores (**BB**) en la placa de pared (**AA**). Entonces gire la pantalla lentamente, como se muestra. Déles, por lo menos, seis vueltas a los tornillos de seguridad en el sentido del movimiento de las manecillas del reloj con una llave allen de seguridad (**EE**) para evitar que se pueda quitar la pantalla, como se muestra en el detalle 1 de la figura 3.1. La pantalla se puede ajustar horizontalmente si lo desea, como se muestra en la figura 3.2.

**NOTA:** Para trabar la pantalla, apriete los tornillos de seguridad a la placa de pared, como se muestra en el detalle 1.

Para quitar la pantalla del soporte, afloje los tornillos de seguridad, gire la pantalla retirándola del soporte y levántela para sacarla del soporte.

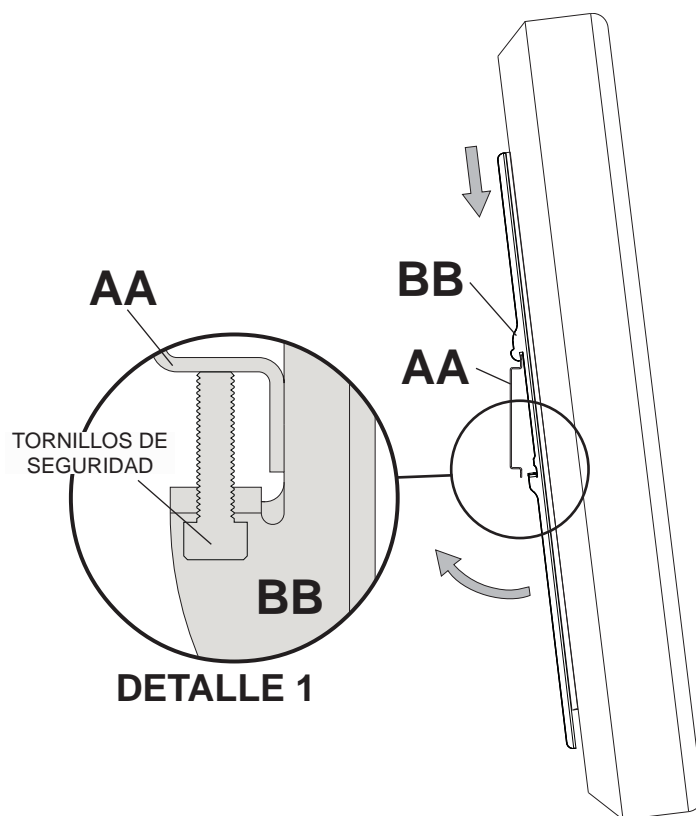


fig. 3.1

### ATENCIÓN

- No apriete los tornillos aplicando demasiada fuerza. El apriete excesivo podría dañar el soporte. Apriete los tornillos a 40 pulg-lb (4.5 N•m) de par torsor máximo.

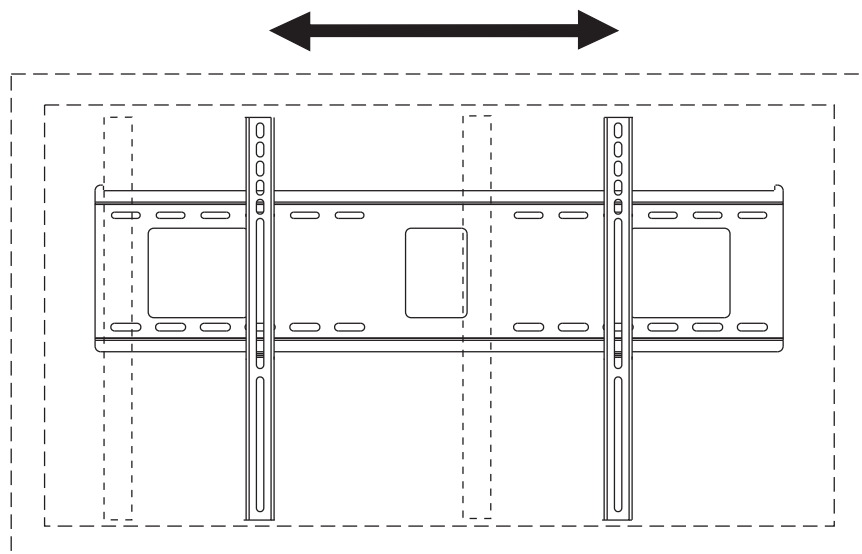


fig. 3.2

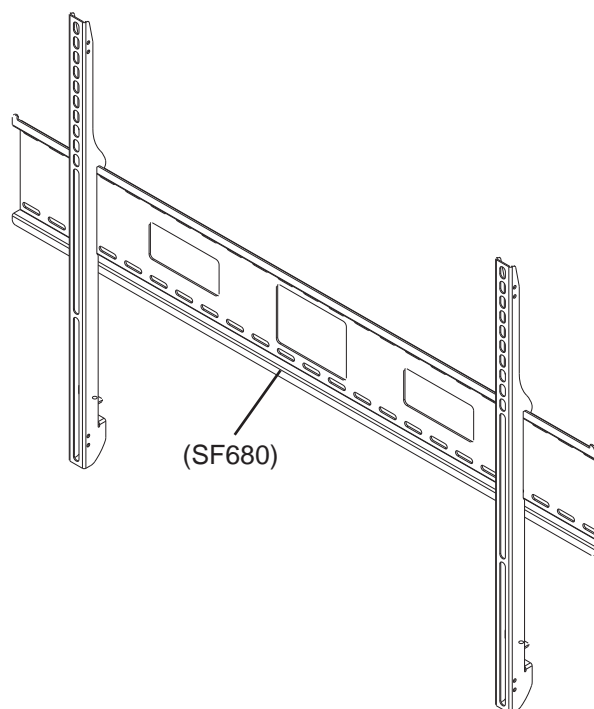
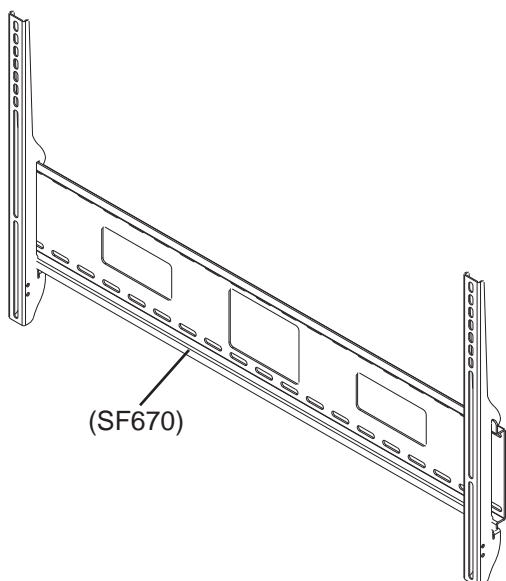


Installation et montage:

## Support mural plat universel SmartMount® pour écrans plats ACL et plasma

N° de modèle	Plage de dimension de l'écran	Capacité de charge UL maximale
SF670, SF670-S, SF670P, SF670P-S SWS510/BK, SWS510/SI	107 - 180 cm (42 - 71 po)	250 lb (113 kg)
SF680*, SF680-S*, SF680P*, SF680P-S*	155 - 259 cm (61 - 102 po)	350 lb (159 kg)

\*no evaluados por GS



### Caractéristiques:

- Couleurs : argent ou noir
- La conception compacte permet de placer l'écran tout contre le mur
- L'écran s'attache simplement sur la plaque murale pour une installation rapide et facile
- Réglage horizontal en option jusqu'à 305 mm (12 po) (en fonction du modèle d'écran)
- Inclut la visserie requise pour l'installation sur les montants en bois, du béton ou du bloc de béton
- Vis de sécurité antivol

**REMARQUE:** lisez entièrement la fiche d'instructions avant de commencer l'installation et l'assemblage.

## ⚠ AVERTISSEMENT

- Ne commencez pas à installer votre produit Peerless avant d'avoir lu et assimilé les instructions et les avertissements contenus dans cette fiche d'installation. Pour toute question concernant les instructions ou les avertissements, veuillez appeler le service à la clientèle de Peerless au 1-800-865-2112; tous les clients internationaux sont priés de contacter leur distributeur local.
- Ce produit doit être installé uniquement par quelqu'un possédant une bonne aptitude à la mécanique, une expérience de la construction immobilière et ayant bien compris ces instructions.
- Assurez-vous que la surface de support puisse soutenir sans danger la charge totale de l'équipement ainsi que des pièces et composants qui y sont attachés.
- Ne dépassez jamais la capacité de charge maximum. Reportez-vous à la page 17.
- Lors d'une installation sur un mur à montants en bois, assurez-vous que les vis de montage sont ancrées au centre des montants. L'utilisation d'un localisateur de montants « bord à bord » est fortement recommandée.
- Pour lever et positionner l'équipement en toute sécurité, faites-vous toujours aider par une autre personne ou utilisez un dispositif de levage mécanique.
- Serrez fermement les vis, mais sans excès. Un serrage excessif peut endommager les composants et en réduire considérablement la capacité de support.
- Ce produit est conçu uniquement pour un usage intérieur. L'utilisation de ce produit à l'extérieur peut causer une défaillance du produit et des blessures corporelles.
- Ce produit a été conçu uniquement pour une installation sur les types de murs ci-dessous :

### TYPE DE MUR

### PIÈCES DE FIXATION REQUISES

- |                                   |  |
|-----------------------------------|--|
| • Montant en bois                 | Incluses   |
| • Poutre en bois                  | Incluses   |
| • Béton plein                     | Incluses   |
| • Bloc de béton de mâchefer       | Incluses   |
| • Montant métallique              | Ne pas installer sur ce type de mur sauf à l'aide de l'ensemble d'accessoires Peerless pour montants métalliques - ACC615; (non évalué UL) |
| • Brique                          | Contactez un professionnel qualifié (non évalué UL)  |
| • Autre, ou vous n'êtes pas sûr ? | Contactez un professionnel qualifié  |

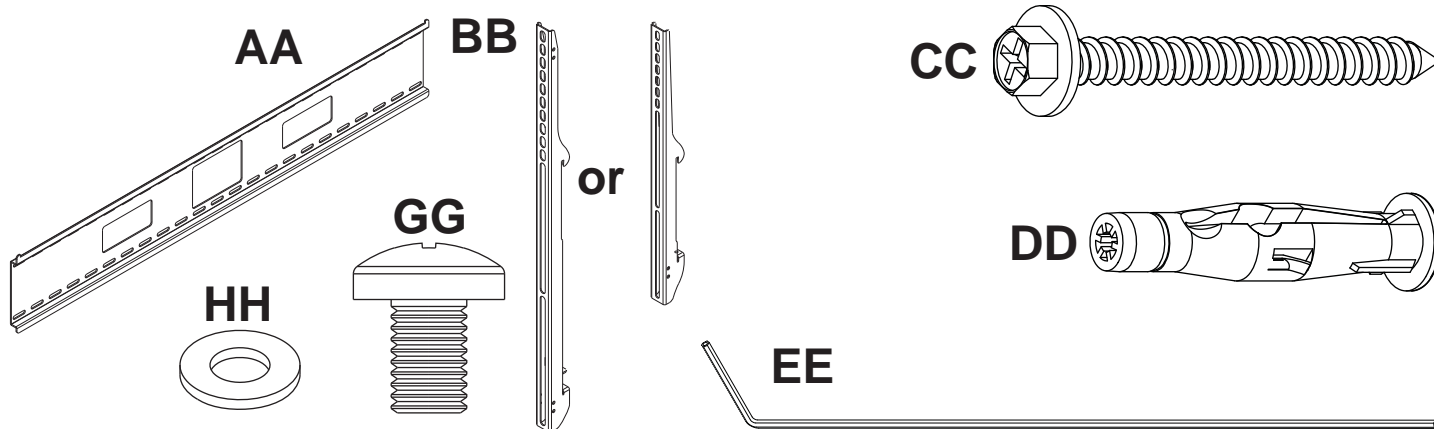
## Outils nécessaires au montage

- localisateur de montants (un localisateur de montants « bord à bord » est recommandé)
- tournevis phillips
- perceuse
- foret de 5/32 po (4 mm) pour les murs à montants en bois
- foret de 5/16 po (8 mm) pour les murs à block de béton
- niveau

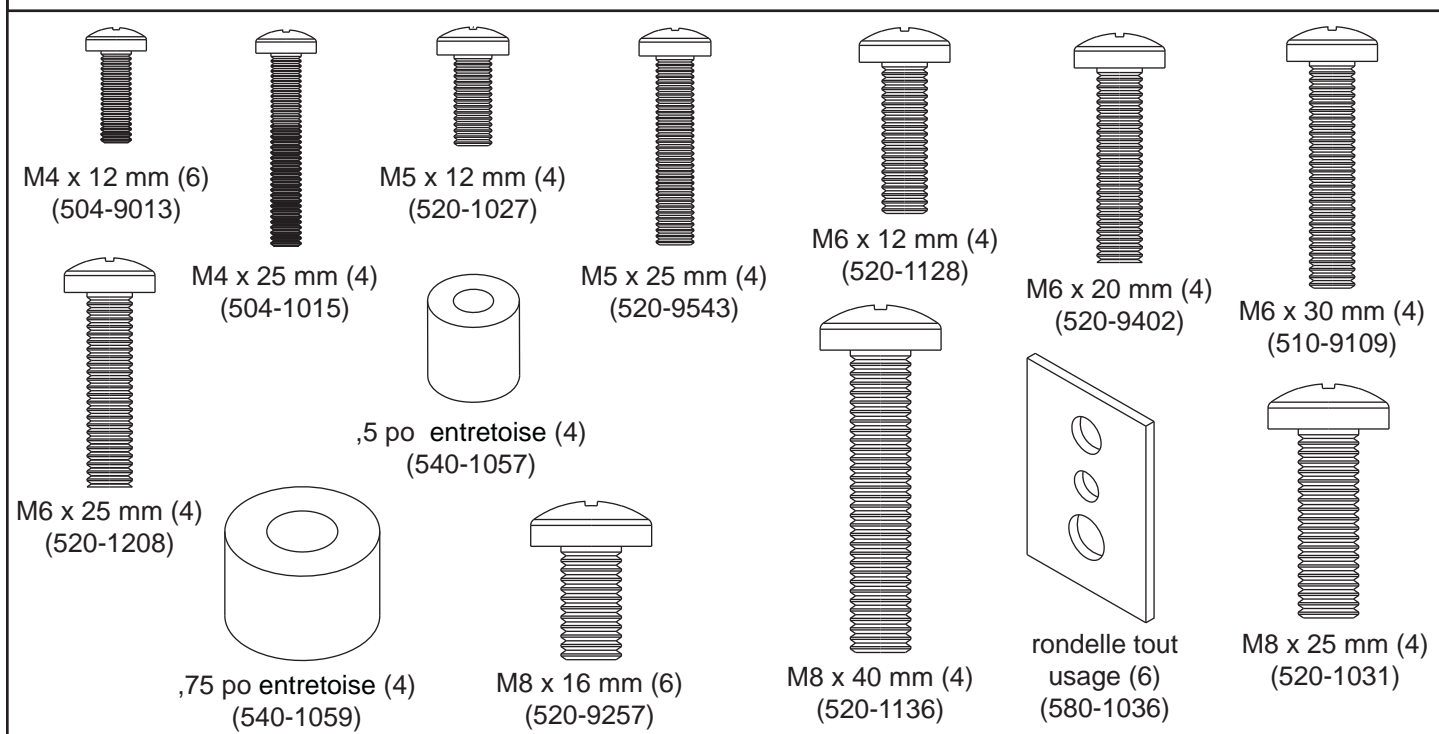
## Table des matières

Liste des pièces.....	19
Installation sur un mur à triples montants en bois.....	20
Installation sur du béton plein ou un bloc de béton de mâchefer.....	21
Installation de support adaptateurs.....	22
Installation de l'écran plat sur la plaque murale.....	24

SF670, SF670-S, SF670P, SF670P-S, SWS510/BK, SWS510/SI	SF680, SF680-S, SF680P, SF680P-S	<p>Avant de commencer, assurez-vous que toutes les pièces indiquées sont incluses avec le produit. Il est possible que les pièces semblent légèrement différentes de celles illustrées ici.</p>					
		<p align="center"><b>Liste des pièces</b></p>					
				SF680 SF670	SF680-S SF670-S	SWS510/BK SF680P SF670P	SWS510/SI SF680P-S SF670P-S
		Description	Qté	Pièce n°	Pièce n°	Pièce n°	Pièce n°
X		AA plaque murale	1	200-1901	200-4901	200-1901	200-4901
	X			200-1902	200-4902	200-1902	200-4902
X		BB support adaptateur	2	200-0942	200-0943	200-0940	200-0941
	X			200-0946	200-0947	200-0944	200-0945
X	X	CC vis à bois n° 14 x 2,5 po	6	5S1-015-C03	5S1-015-C03	5S1-015-C03	5S1-015-C03
X	X	DD chevilles d'ancrage pur béton	6	590-0320	590-0320	590-0320	590-0320
X	X	EE clé hexagonale 4 mm	1	560-1727	560-1727	560-1727	560-1727
	X	GG viz M10 x 15 mm	4	520-1305	520-1305	520-1305	520-1305
	X	HH rondelle	6	5W1-035-X01	5W1-035-X01	5W1-035-X01	5W1-035-X01



### Fixations des supports adaptateurs



# Installation sur un mur à triples montants en bois

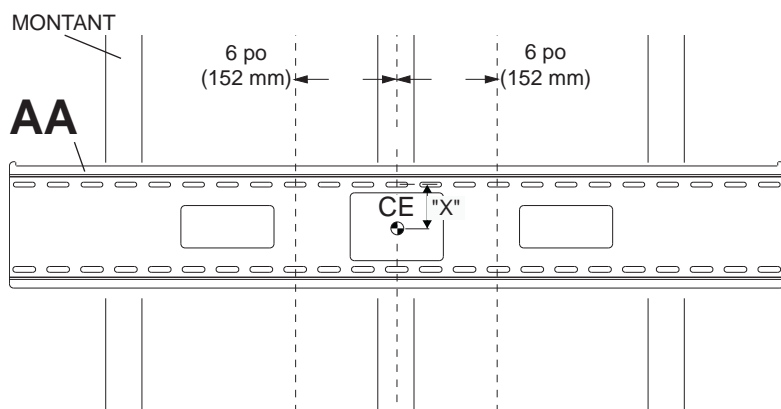
## ⚠ AVERTISSEMENT

- L'installateur doit s'assurer que la surface de support pourra soutenir sans danger la charge combinée de l'équipement, de toute sa visserie et de tous ses composants.
- Serrez les vis à bois de manière que la plaque murale soit fermement fixée, mais sans excès. Un serrage excessif peut endommager les vis et en réduire considérablement le pouvoir de maintien.
- Ne serrez jamais à plus de 9 Nm (80 po-lb).
- Assurez-vous que les vis de montage sont ancrées au centre des montants. L'usage d'un localisateur de montants « bord à bord » est fortement conseillé.
- La visserie est fournie pour fixer la monture à travers une cloison sèche ou du plâtre d'épaisseur standard et dans des montants en bois. Il appartient aux installateurs de fournir la visserie nécessaire pour d'autres types de situations (non évalué UL).

**1** La plaque murale (**AA**) peut être montée sur trois montants espacés de 41 cm (16 po). Utilisez un localisateur de montants pour repérer les bords des montants. L'usage d'un localisateur bord à bord est fortement conseillé. En fonction de leurs bords, tracez une ligne verticale le long du centre de chaque montant. Utilisez la plaque murale comme gabarit et placez-la sur le mur. Les fentes de montage supérieures doivent être situées au-dessus du centre de l'écran, comme indiqué par la dimension "X" sur la figure 1.1 et le tableau ci-dessous. Mettez la plaque de niveau et marquez le centre des six trous de montage. Assurez-vous que les trous de montage se trouvent sur les axes des montants. Percez six trous de 4 mm (5/32 po) de diamètre et de 64 mm (2,5 po) de profondeur. Assurez-vous que la plaque murale est de niveau, fixez-la à l'aide de six vis à bois n° 14 x 2,5 po (**CC**), comme illustré à la figure 1.2.

Passez à l'étape 2.

**REMARQUE:** La plaque murale peut être décentrée de jusqu'à 152 mm (6 po) comme illustré à la figure 1.1.



CE = centre de l'écran

fig. 1.1

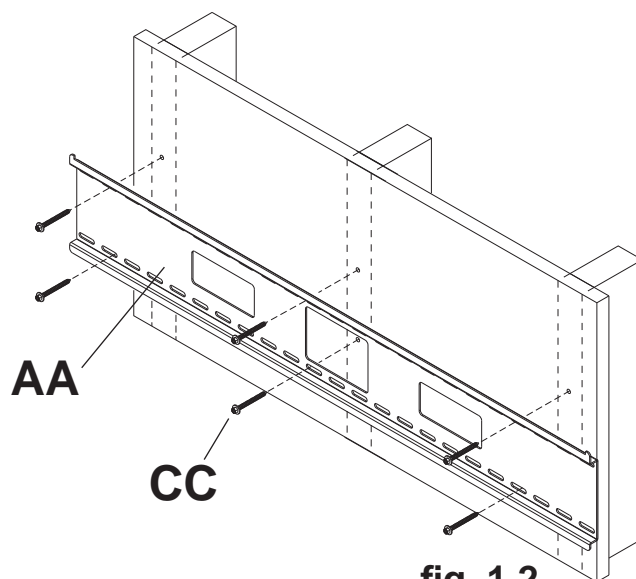


fig. 1.2

### "X" Dimension

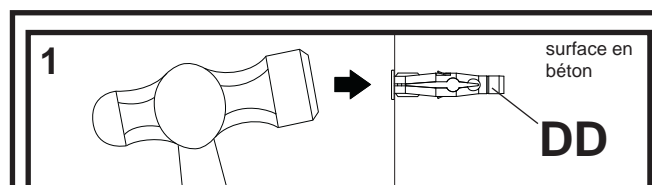
SF670 et SWS510 modèles	,75 po (19 mm)
SF680 modèles	3,75 po (95 mm)

# Installation sur du béton plein ou un bloc de béton de mâchefer

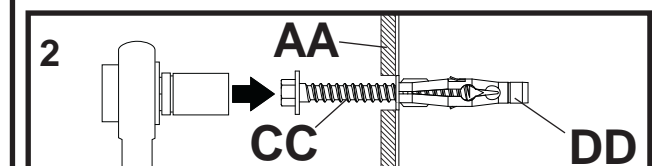
## ⚠ AVERTISSEMENT

- Si vous installez des montures murales Peerless sur un bloc de béton de mâchefer, vérifiez que vous disposez d'une épaisseur de béton d'au moins 3,4 cm (1 3/8 po) dans le trou destiné aux ancrages de béton. Ne percez pas dans les joints de mortier ! Veillez à effectuer le montage dans une partie pleine du bloc, généralement à au moins 2,5 cm (1 po) du côté du bloc. Le bloc de béton de mâchefer doit être conforme aux spécifications de l'ASTM C-90. Pour percer le trou, il est conseillé d'utiliser une perceuse électrique standard sur un réglage bas au lieu d'un marteau perforateur, afin d'éviter de briser la partie arrière du trou lorsque vous pénétrez un vide ou une cavité.
- Le béton doit avoir une densité minimum de 2 000 psi. Un béton de densité moindre risquerait de ne pas retenir un ancrage de béton.
- Assurez-vous que la surface de support pourra soutenir sans danger la charge combinée de l'équipement, de toute sa visserie et de tous ses composants.

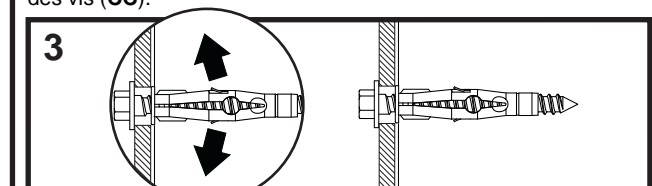
- 1** Assurez-vous que la plaque murale (AA) est de niveau, utilisez-la comme gabarit pour marquer les quatre trous de montage. Les fentes de montage supérieures doivent se trouver au-dessus du centre de l'écran, comme illustré par la dimension X sur la figure 1.1 et les tableaux des pages 20. Percez quatre trous de 8 mm (5/16 po) de diamètre à une profondeur minimum de 64 mm (2,5 po). Insérez les ancrages (DD) dans les trous au ras du mur, comme illustré (à droite). Placez la plaque murale sur les ancrages et fixez avec des vis n° 14 x 2,5 po (CC). Mettez-la de niveau, puis serrez toutes les fixations.



Percez des trous et insérez les ancrages (DD).



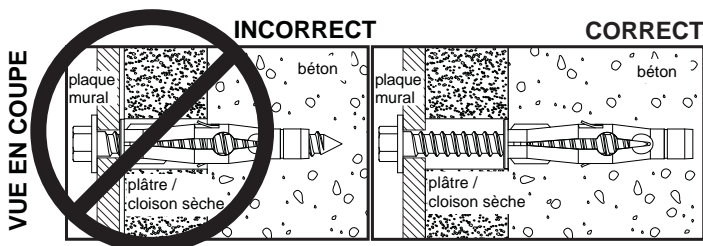
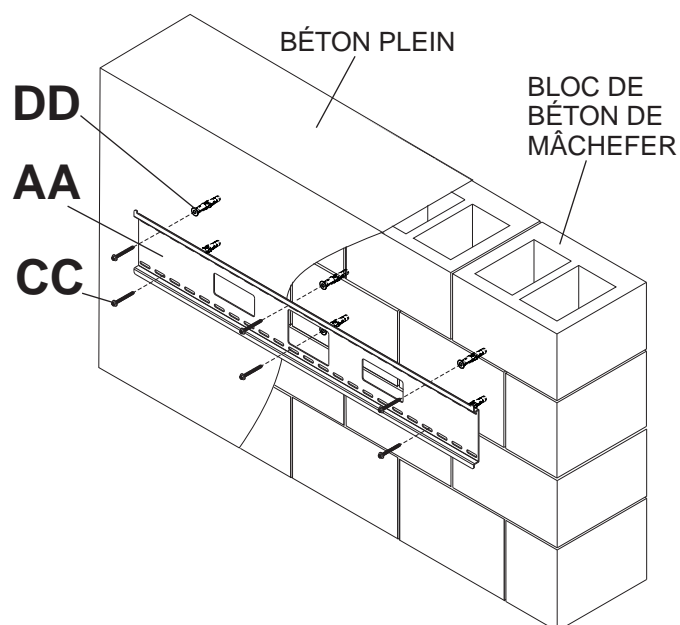
Placez la plaque (AA) sur les ancrages (DD) et fixez avec des vis (CC).



Serrez toutes les fixations.

## ⚠ AVERTISSEMENT

- Serrez les vis de manière que la plaque murale soit fermement fixée, mais sans excès. Un serrage excessif peut endommager les vis et en réduire considérablement le pouvoir de maintien.
- Ne serrez jamais à plus de 9 Nm (80 po-lb).
- Fixez toujours des ancrages de béton directement sur du béton porteur.
- Ne fixez jamais d'ancrages sur du béton recouvert de plâtre, une cloison sèche ou autre matériau de finition. Si vous ne pouvez pas éviter d'effectuer le montage sur du béton recouvert d'une surface de finition, celle-ci doit être chambrée (non évalué UL), comme indiqué cidessous. Assurez-vous que les ancrages de béton ne se séparent pas du béton lorsque vous serrez les vis. Si l'épaisseur du plâtre / de la cloison sèche dépasse 1,5 cm (5/8 po), des fixations adaptées devront être fournies par l'installateur (non évalué UL).



## Installation des supports adaptateurs

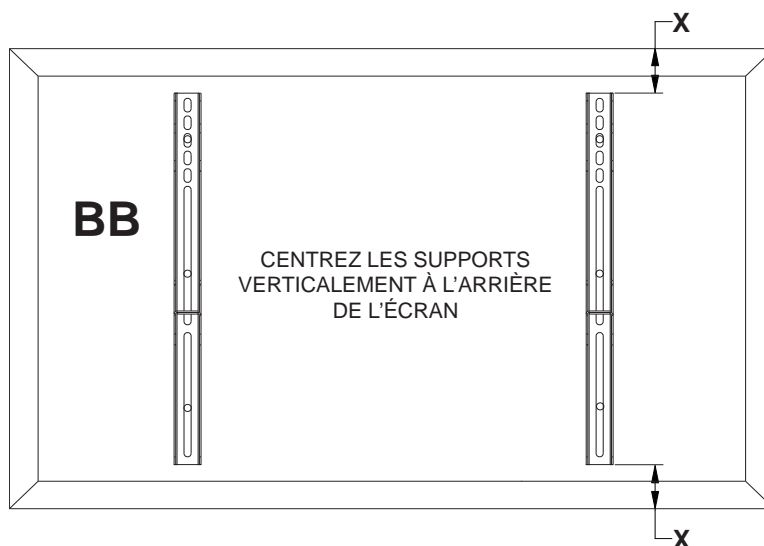
### ⚠ AVERTISSEMENT

- Serrez les vis de manière à ce que les supports adaptateurs tiennent solidement en place. N'exercez pas une force excessive pour serrer. Un serrage excessif peut endommager les vis, réduire considérablement leur capacité de support et, éventuellement, faire tomber les têtes de vis. Serrez à un couple maximal de 40 po-lb (4,5 Nm).
- Si les vis ne sont pas enfoncées de trois tours complets dans les inserts ou si elles sont serrées au maximum sans parvenir à fixer solidement le support, l'écran peut être abîmé ou le produit détérioré.

- 2** Afin d'éviter d'égratigner l'écran, posez un morceau de tissu sur une surface plane et de niveau qui peut supporter le poids de l'écran. Déposez l'écran à plat, tourné vers le bas. Si l'écran possède des boutons à l'arrière, enlevez-les pour pouvoir attacher les supports adaptateurs. Placez les supports adaptateurs (**BB**) à l'arrière de l'écran, alignez-les sur les trous et centrez-les sur l'arrière de l'écran, comme illustré ci-dessous. Fixez les supports adaptateurs à l'arrière de l'écran à l'aide des vis, rondelles universelles et entretoises appropriées, comme illustré à la figure 2.1 ou 2.2.

**REMARQUE:** Les trous supérieurs et inférieurs doivent toujours être utilisés.

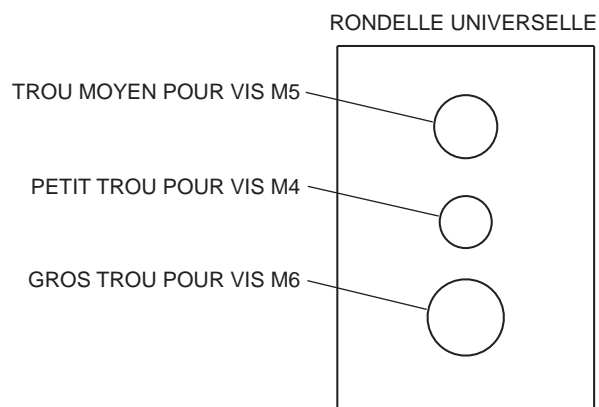
Veillez à ce que tous les trous soient bien alignés, puis serrez les vis à l'aide d'un tournevis cruciforme.



**REMARQUE :** Les dimensions « X » doivent être égales.

#### Remarques:

- Le nombre de fixations utilisées varie suivant le type d'écran.
- Il est possible que les rondelles universelles et les entretoises ne soient pas utilisées, suivant le type d'écran.
- Utilisez le trou correspondant dans la rondelle universelle adaptée à la taille de l'écran, comme illustré.
- Sur les modèles SF680 les fentes sont plus larges et nécessitent l'usage de rondelles M8

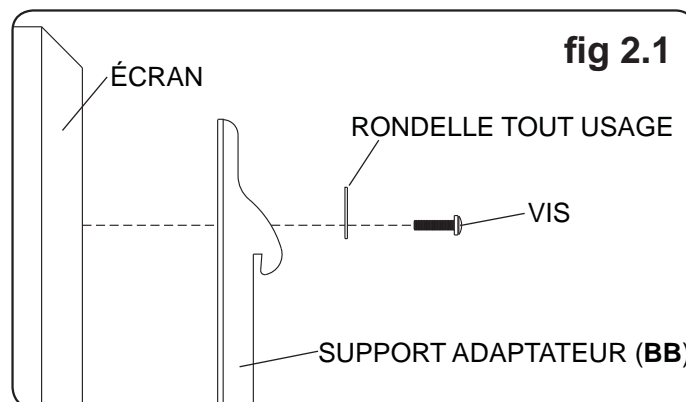


**REMARQUE :** Pour les écrans à dos plat, exécutez l'étape 2-1. Pour les écrans à dos convexes ou concaves passez à l'étape 2-2.

## Pour les écrans à dos plat

- 2-1** Commencez par la vis la plus courte et vissez-la manuellement à l'écran en la faisant passer à travers la rondelle tout usage et le support adaptateur, comme indiqué ci-dessous. La vis doit effectuer au moins trois tours complets dans le trou de fixation et tenir solidement en place. Ne pas trop serrer. S'il est impossible d'effectuer trois tours de vis complets, choisissez une vis plus longue dans le jeu de fixations à compartiments. Répétez pour le reste des trous de fixations, mettez les supports à niveau et resserrez les vis.

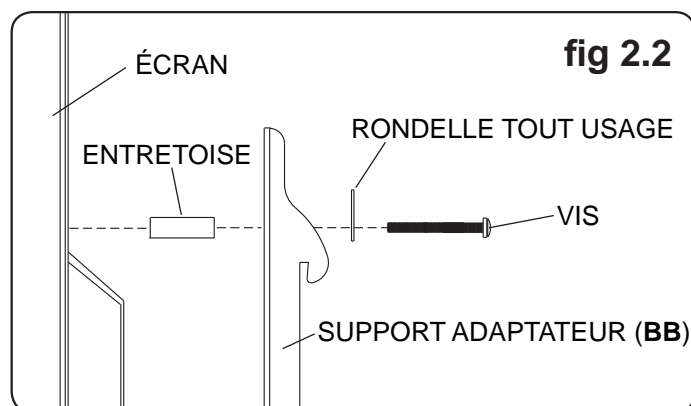
**REMARQUE:** Il n'est pas toujours nécessaire d'utiliser des entretoises, selon le type d'écran.



Pour toute question, veuillez appeler le service à la clientèle de Peerless au **1-800-729-0307**.

## Pour un écran à dos convexe ou concave

- 2-2** Commencez par la vis la plus longue et vissez-la manuellement à l'écran en la faisant passer à travers la rondelle tout usage, le support adaptateur et l'entretoise comme indiqué ci-dessous. La vis doit effectuer au moins trois tours complets dans le trou de fixation et tenir solidement en place. Ne pas trop serrer. S'il est impossible d'effectuer trois tours de vis complets, choisissez une vis plus longue dans le jeu de fixations à compartiments. Répétez pour le reste des trous de fixations, mettez les supports à niveau et resserrez les vis.



Pour toute question, veuillez appeler le service à la clientèle de Peerless au **1-800-729-0307**.

## Montage et démontage de l'écran plat

### ⚠ AVERTISSEMENT

- Pour lever et positionner l'équipement en toute sécurité, faites-vous toujours aider par une autre personne ou utilisez un matériel de levage mécanique.

- 3** Accrochez les supports adaptateurs (**BB**) à la plaque murale (**AA**). Puis, faites pivoter lentement l'écran vers l'intérieur, comme illustré. Tournez les vis de sûreté/sécurité à l'aide d'une clé hexagonale (**EE**) au moins six fois dans le sens horaire pour éviter le retrait de l'écran comme illustré dans le dessin de détail 1 de la fig. 3.1. L'écran peut être réglé horizontalement selon le besoin comme illustré à la fig. 3.2.

**REMARQUE:** Pour verrouiller l'écran, serrez les vis de sûreté/sécurité à la plaque murale comme illustré dans le dessin de détail 1.

Pour retirer l'écran du support, desserrez les vis de sûreté/sécurité, faites pivoter l'écran hors du support et soulevez-le.

### ATTENTION

- N'employez pas une force excessive pour serrer les vis. Un serrage excessif peut endommager la monture. Serrez les vis à un couple maximum de 4,5 Nm (40 po-lb).

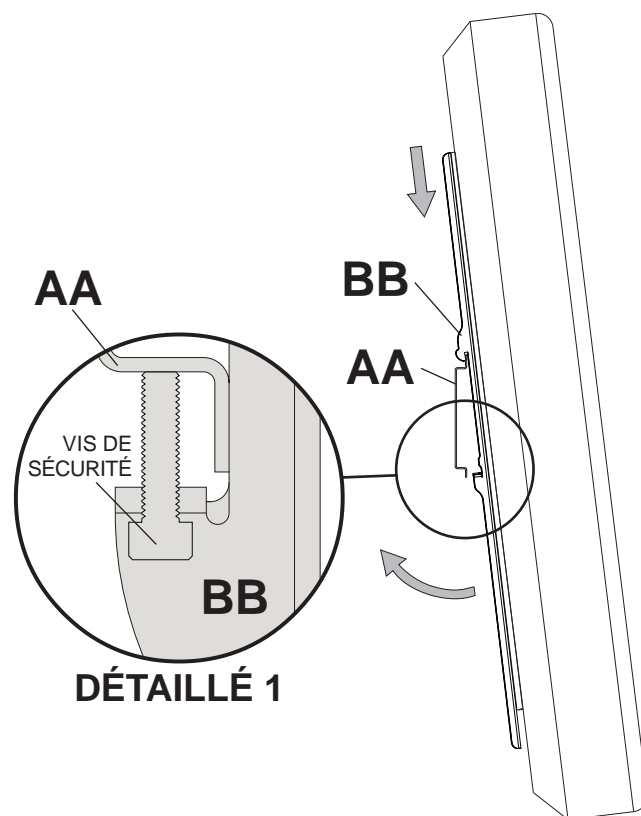


fig. 3.1

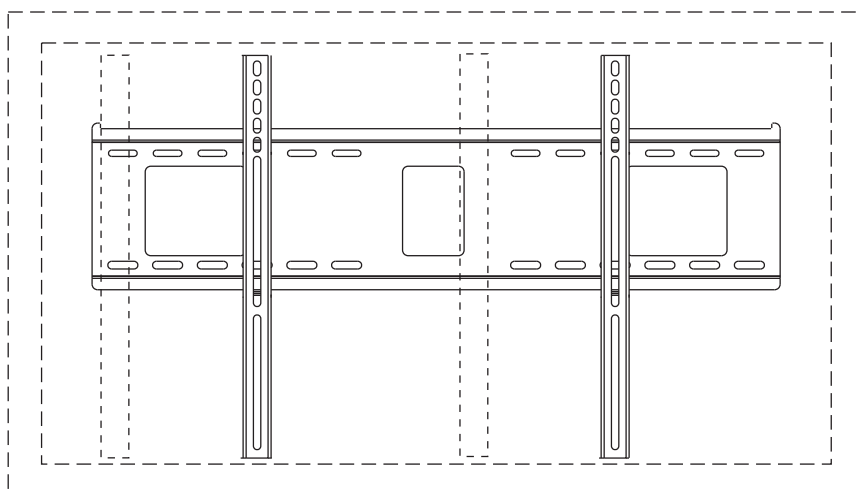


fig. 3.2



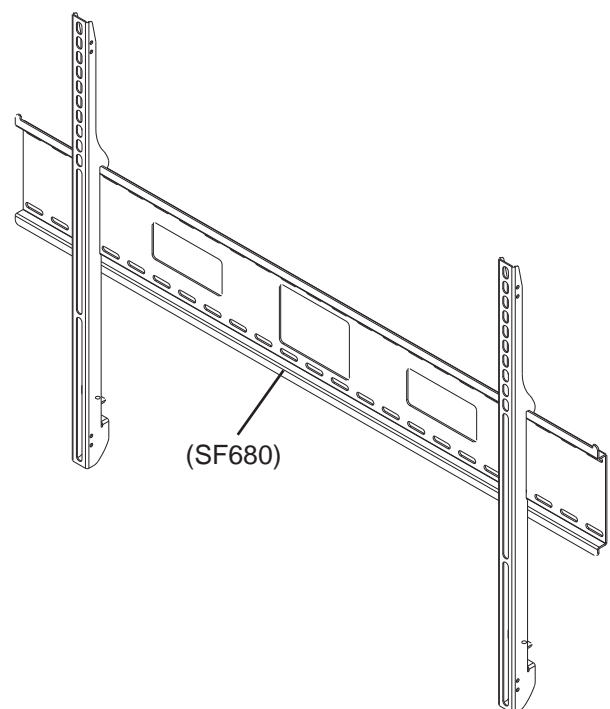
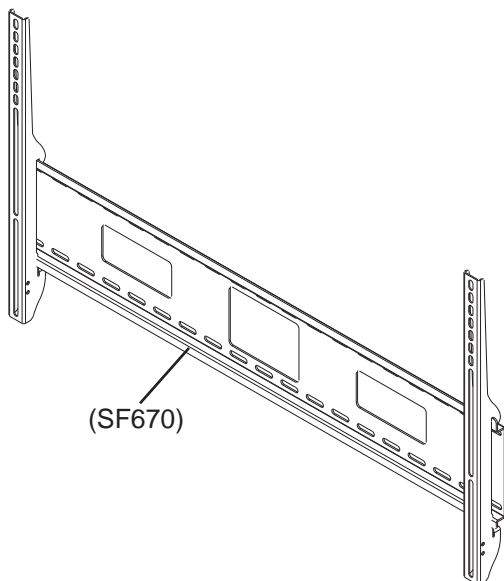
Anbringung und Zusammenbau:

## SmartMount™-Universal-Flachbildschirmwandhalter für LCD- und Plasma-Flachbildschirme

Modelle Nr.	Bildschirmgröße	Max. Tragfähigkeit gem.
SF670, SF670-S, SF670P, SF670P-S SWS510/BK, SWS510/SI	42 - 71 Zoll (107 - 180 cm)	250 lb (113kg)
SF680*, SF680-S*, SF680P*, SF680P-S*	61 - 102 Zoll (155 - 259 cm)	350 lb (159kg)



\*nicht GS-bewertet



### Merkmale:

- Farben: silber oder schwarz
- Dank der flachen Konstruktion passt der Bildschirm nahe an die Wand
- Schnelle, unkomplizierte Anbringung durch einfaches Einhängen des Bildschirms in die Wandplatte
- Optionale horizontale Verstellung bis zu 305 cm (12 Zoll) (abhängig vom Bildschirmmodell)
- Einschließlich Befestigungsteile zur Anbringung an Holzständern, Beton und Porenbetonstein
- Diebstahlsicher durch Sicherheitsschrauben

**HINWEIS:** Lesen Sie die gesamte Anleitung, bevor Sie mit der Anbringung und dem Zusammenbau beginnen.

## ⚠ ACHTUNG

- Beginnen Sie mit der Anbringung Ihres Peerless-Produkts erst, nachdem Sie die in dieser Montageanleitung enthaltenen Anleitungen und Achtungshinweise gelesen und sich gründlich mit ihnen vertraut gemacht haben. Falls Sie Fragen hinsichtlich irgendeiner der Anleitungen oder Achtungshinweise haben, wenden Sie sich in den USA bitte an den Peerless-Kundendienst unter der Rufnummer 1-800-865-2112. Kunden im Ausland wenden sich bitte an den örtlichen Vertragshändler.
- Dieses Produkt darf nur von Personen mit guten mechanischen Fähigkeiten montiert werden, die über Erfahrung in den Grundlagen der Baukonstruktion verfügen und diese Anleitungen vollkommen verstehen.
- Vergewissern Sie sich, dass die tragende Fläche das Gesamtgewicht der Geräte und allen daran angebrachten Befestigungsteilen und Komponenten sicher tragen kann.
- Die maximale Tragfähigkeit darf niemals überschritten werden. Siehe Seite 25.
- Achten Sie bei der Anbringung an Holzständern darauf, dass die Befestigungsschrauben jeweils in der Mitte der Holzständer verankert sind. Am besten eignet sich ein Balkenfinder mit genauer Kantenanzeige.
- Ziehen Sie immer eine zusätzliche Person heran oder verwenden Sie mechanische Hebeegeräte, um Geräte sicher zu heben und zu positionieren.
- Ziehen Sie die Schrauben fest an, ohne sie zu überdrehen. Durch Überdrehen können die Teile beschädigt werden, wodurch ihr Haltevermögen stark reduziert wird.
- Dieses Produkt ist nur für den Gebrauch innerhalb von Gebäuden bestimmt. Eine Verwendung dieses Produkts im Freien kann zu Produktausfall und Personenschaden führen.
- Dieses Produkt wurde nur für die Anbringung an den folgenden Wandkonstruktionen ausgelegt:

### WANDKONSTRUKTION

- Holzständer
- Holzbalken
- Massivbeton
- Porenbetonstein
- Metallständer
- Ziegel
- Andere oder nicht sicher?

### ERFORDERLICHE BEFESTIGUNGSTEILE

- Inbegriffen
- Inbegriffen
- Inbegriffen
- Inbegriffen
- Nur mit metallständer-zubehörsatz von Peerless anbringen - ACC615;  
(nicht UL-bewertet)
- Qualifizierten fachmann konsultieren (nicht UL-bewertet)
- Qualifizierten fachmann konsultieren

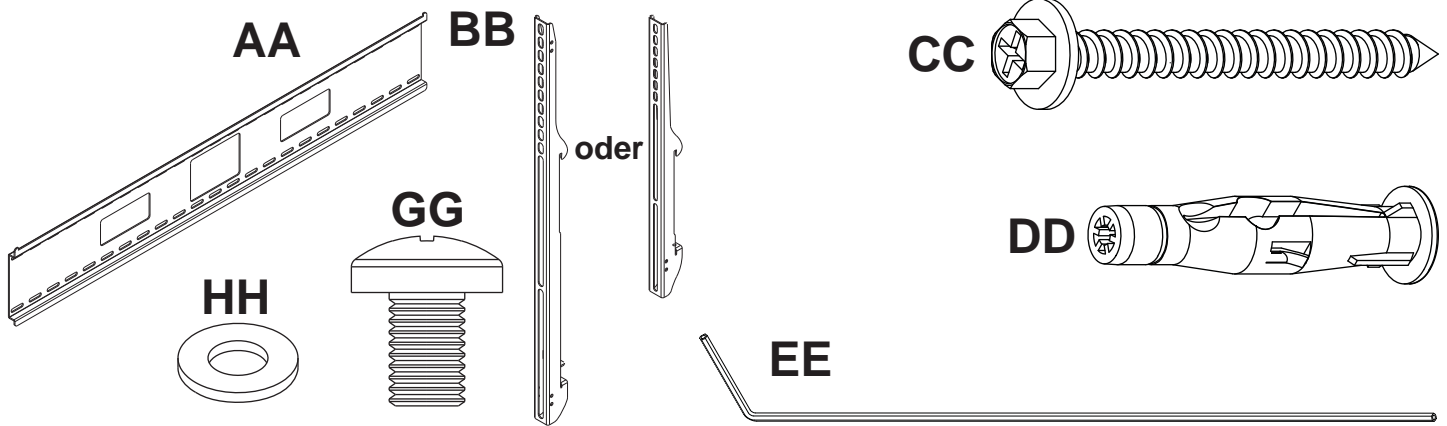
## Für den Zusammenbau erforderliche Werkzeuge

- Balkenfinder (Balkenfinder mit genauer Kantenanzeige empfohlen)
- Kreuzschlitzschraubendreher
- Bohrer
- 5/16 Zoll (8 mm) Bit für Beton- und Porenbetonsteinwand
- 5/32 Zoll (4 mm) Bit für Holzständerwand
- Wasserwaage

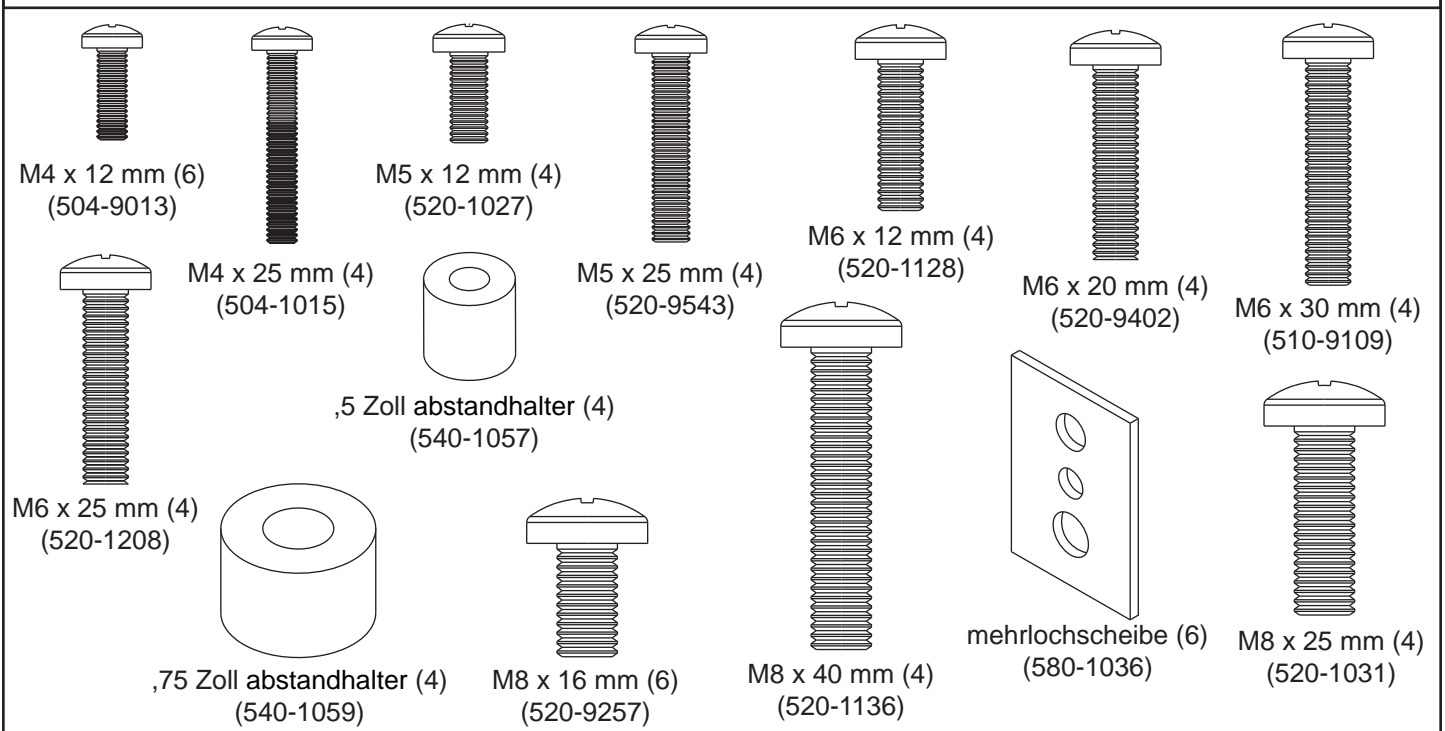
## Inhaltsverzeichnis

Teilleiste.....	27
Anbringung an Wand mit drei Holzständerreihen.....	28
Anbringung an Massivbeton oder Porenbetonstein .....	29
Anbringung von Adapterhalterungen.....	30
Anbringung des Flachbildschirms an der Wandplatte .....	32

SF670, SF670-S, SF670P, SF670P-S, SWS510/BK, SWS510/SI	SF680, SF680-S, SF680P, SF680P-S	Vergewissern Sie sich vor Beginn der Arbeiten, dass alle dargestellten Teile mit Ihrem Produkt mitgeliefert wurden. Die Teile können etwas anders als in der Abbildung aussehen.					
		<b>Teileliste</b>					
		<b>Beschreibung</b>	<b>Anz.</b>	<b>SF680 SF670 Teilenummer</b>	<b>SF680-S SF670-S Teilenummer</b>	<b>SWS510/BK SF680P SF670P Teilenummer</b>	<b>SWS510/SI SF680P-S SF670P-S Teilenummer</b>
X		AA wandplatte	1	200-1901	200-4901	200-1901	200-4901
	X			200-1902	200-4902	200-1902	200-4902
X		BB Adapterhalterungen	2	200-0942	200-0943	200-0940	200-0941
	X			200-0946	200-0947	200-0944	200-0945
X	X	CC #14 x 2,5 Zoll Holzschrauben	6	5S1-015-C03	5S1-015-C03	5S1-015-C03	5S1-015-C03
X	X	DD betondübel	6	590-0320	590-0320	590-0320	590-0320
X	X	EE 4 mm Inbusschlüssels	1	560-1727	560-1727	560-1727	560-1727
	X	GG schrauben M10 x 15 mm	4	520-1305	520-1305	520-1305	520-1305
	X	HH scheibe	6	5W1-035-X01	5W1-035-X01	5W1-035-X01	5W1-035-X01



### Adapterhalterungen Befestigungsteilesortiments



# Anbringung an Wand mit drei Holzständerreihen

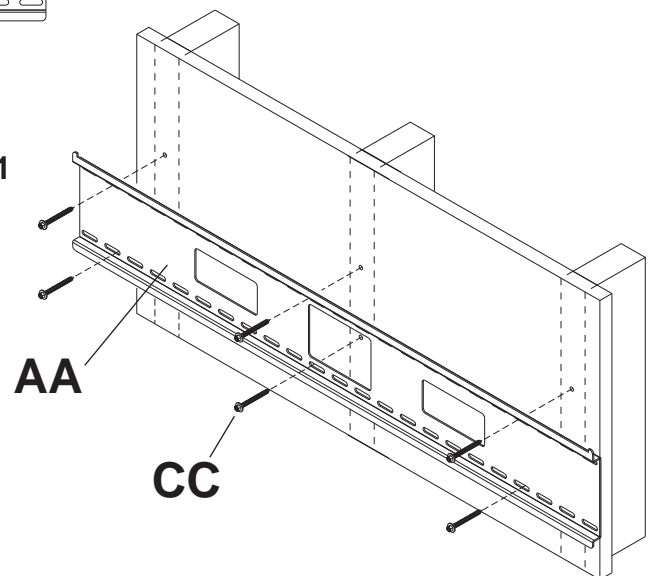
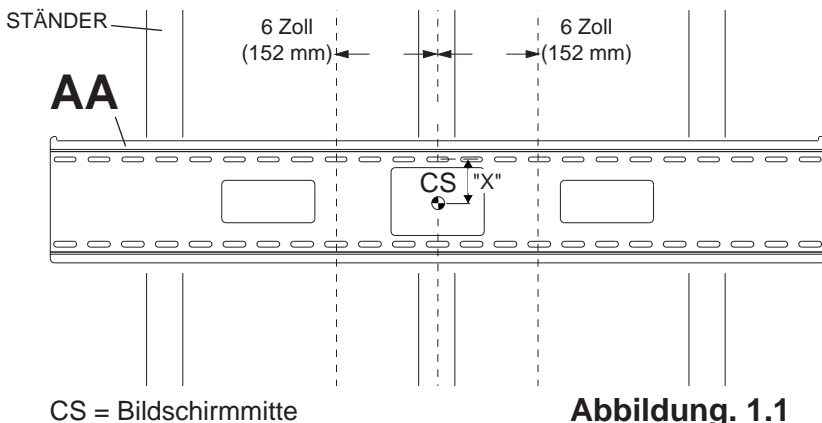
## ⚠ ACHTUNG

- Bei der Anbringung muss darauf geachtet werden, dass die Wand die kombinierte Last von Bildschirm und allen Befestigungsteilen und -komponenten tragen kann.
- Ziehen Sie die Schrauben fest genug an, dass die Wandplatte sicher befestigt ist, doch ohne sie zu überdrehen. Durch Überdrehen können die Schrauben beschädigt werden, wodurch ihr Haltevermögen stark reduziert wird.
- Das Drehmoment darf 80 in. • lb (9 Nm.) auf keinen Fall überschreiten.
- Achten Sie darauf, dass die Befestigungsschrauben jeweils in der Mitte der Holzständer verankert werden. Am besten eignet sich ein Balkenfinder mit genauer Kantenanzeige.
- Die mitgelieferten Befestigungsteile sind für die Befestigung des Halters durch Trocken- oder Putzwand standardmäßiger Stärke in Holzständer vorgesehen. Für die Anbringung an anders konstruierten Wänden müssen andere (nicht UL-bewertet) Befestigungsteile verwendet werden.

**1** Die Wandplatte (**AA**) kann an drei Ständern montiert werden, die 41 cm (16 Zoll) auseinander liegen. Bestimmen Sie die Kanten der Ständer mithilfe eines Balkenfinders. Am besten eignet sich ein Balkenfinder mit genauer Kantenanzeige. Verwenden Sie die Kanten als Richtlinie und ziehen Sie eine senkrechte Linie entlang der Mitte der Ständer. Halten Sie die Wandplatte als Schablone an die Wand. Die oberen Montageschlitze sollten sich wie in Abbildung 1.1 oder Tabelle 1 dargestellt Abstand "X" über dem gewünschten Bildschirmmitte befinden. Richten Sie die Platte waagrecht aus und markieren Sie die Mitte der vier Montagebohrungen. Richten Sie die Platte waagrecht aus und markieren Sie den Mittelpunkt der sechs Montagebohrungen. Achten Sie darauf, dass die Montagebohrungen sich jeweils auf der Mittellinie der Holzständer befinden. Bohren Sie sechs Löcher mit einem Durchmesser von 4 mm (5/32 Zoll) und einer Tiefe von 64 mm (2,5 Zoll). Achten Sie darauf, dass die Wandplatte waagrecht ist und befestigen Sie sie wie in Abbildung 1.2 gezeigt mit sechs Nr. 14 x 2,5 Zoll Holzschrauben (**CC**).

Fahren sie mit schritt 2 fort.

**HINWEIS:** Die Wandplatte kann wie in Abbildung 1.1 dargestellt bis zu 152 mm (6 Zoll) außermittig angebracht werden.



### Abstand "X"

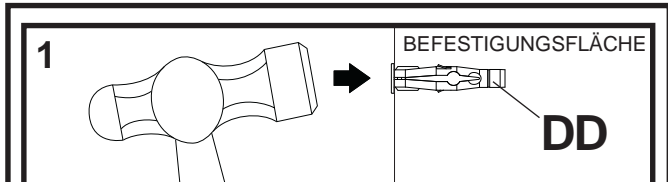
SF670 und SWS510 modelle	19 mm (,75 Zoll)
SF680 modelle	95 mm (3,75 Zoll)

Abbildung. 1.2

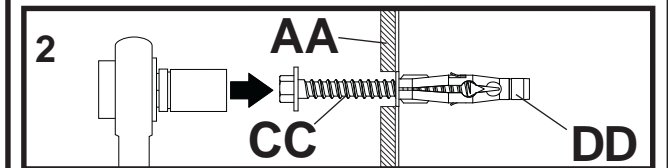
## ⚠ ACHTUNG

- Bei der Anbringung von Peerless-Wandhaltern an Porenbetonstein muss sichergestellt werden, dass die tatsächliche Stärke des Betons, in den das Loch für die Betondübel gebohrt wird, mindestens 35 mm (1 3/8 Zoll) beträgt. Bohren Sie nicht in Mörtelfugen! Achten Sie darauf, dass die Anbringung an einem massiven Teil des Blocks erfolgt, im Allgemeinen mindestens 25 mm (1 Zoll) von der Blockseite entfernt. Die Porenbetonsteine müssen den Spezifikationen der ASTM-Norm C-90 entsprechen. Wir empfehlen, zum Bohren des Lochs anstelle eines Schlagbohrers einen standardmäßigen Elektroböhrer bei niedriger Einstellung zu verwenden, um zu verhindern, dass die Bohrungsrückseite beim Eintritt in einen Leer- oder Hohlraum ausbricht.
- Die Betondruckfestigkeit muss mindestens 2000 psi betragen. In Beton mit geringerer Druckfestigkeit kann der Betondübel u. U. nicht halten.
- Vergewissern Sie sich, dass die Wand das Vierfache des Gesamtgewichts von Geräten und allen daran angebrachten Befestigungsteilen und Komponenten sicher tragen kann.

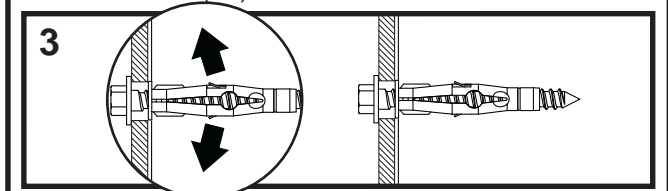
- 1** Achten Sie darauf, dass die Wandplatte (**AA**) waagrecht ausgerichtet ist und verwenden Sie sie als Schablone zur Markierung von sechs Montagebohrungen. Die oberen Montageschlitze sollten sich wie in Abbildung 1.1 oder Tabelle 1 dargestellt Abstand "X" über dem gewünschten Bildschirmmitte befinden. Bohren Sie sechs Löcher mit einem Durchmesser von 8 mm (5/16 Zoll) und einer Mindestdiefe von 64 mm (2,5 Zoll). Setzen Sie die Dübel (**DD**) in die Löcher ein, bis sie bündig mit der Wand abschließen (siehe Abbildung rechts). Halten Sie die Wandplatte über die Dübel und befestigen Sie sie mit Nr. 14 x 2,5 Zoll Schrauben (**CC**). Richten Sie sie waagrecht aus und ziehen Sie dann sämtliche Befestigungsteile an.



Bohren Sie Löcher und setzen Sie die Dübel (**DD**) ein.



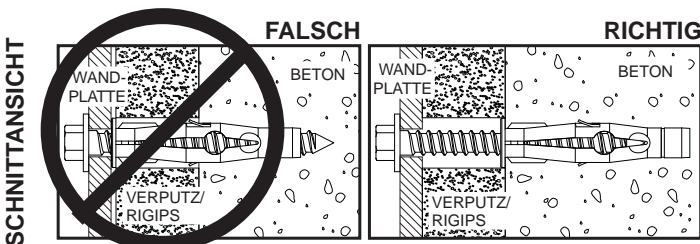
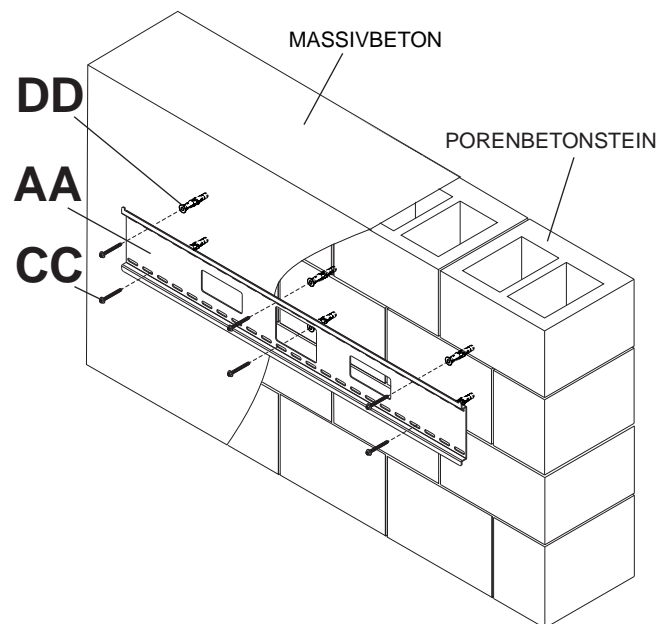
Legen Sie die Platte (**AA**) über die Dübel (**DD**) und befestigen Sie sie mit Schrauben (**CC**).



Ziehen Sie alle Befestigungsteile an.

## ⚠ ACHTUNG

- Ziehen Sie die Schrauben fest genug an, dass die Wandplatte sicher befestigt ist, doch ohne sie zu überdrehen. Durch Überdrehen können die Schrauben beschädigt werden, wodurch ihr Haltevermögen stark reduziert wird.
- Das Drehmoment darf 80 Zoll • lb (9 Nm.) auf keinen Fall überschreiten.
- Betonspreizdübel müssen stets direkt am tragenden Beton angebracht werden.
- Betonspreizdübel dürfen auf keinen Fall an Beton befestigt werden, der mit Verputz, Trockenwandmaterial oder anderem Deckschichtmaterial bedeckt ist. Falls es nicht vermeiden lässt, die Montage an einer Betonfläche mit Deckschicht vorzunehmen (nicht UL-bewertet), muss wie nachstehend dargestellt eine Senkung in die Deckschicht gebohrt werden. Vergewissern Sie sich, dass die Betondübel beim Anziehen der Schrauben nicht vom Beton weg gezogen werden. Falls der Verputz bzw. das Trockenwandmaterial dicker ist als 16 mm (5/8 Zoll), müssen von der für die Montage zuständigen Person Spezialbefestigungsteile bereitgestellt werden (nicht UL-bewertet).



## Anbringung von Adapterhalterungen

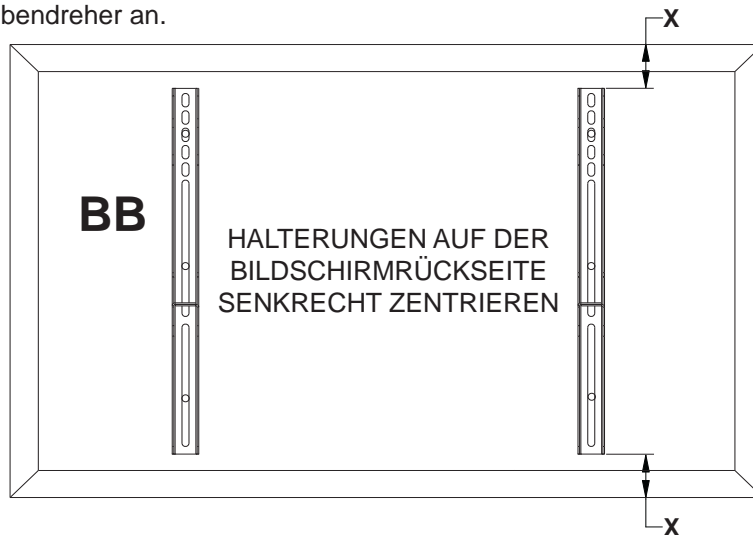
### ⚠ ACHTUNG

- Ziehen Sie die Schrauben so an, dass die Kipphalterungen sicher befestigt sind. Ziehen Sie die Schrauben nicht zu fest an. Durch die beim Überdrehen entstehende Spannung können die Schrauben beschädigt werden, was ihr Haltevermögen stark reduziert und möglicherweise dazu führen kann, dass die Schraubenköpfe sich lösen. Das maximale Drehmoment zum Festziehen der Schrauben darf 40 in • lb (4,5 Nm) nicht überschreiten.
- Sind die Schrauben nicht um drei volle Umdrehungen in die Löcher des Bildschirms eingeschraubt oder stoßen sie unten an und die Halterung ist noch immer nicht sicher befestigt, kann der Bildschirm beschädigt werden oder das Produkt kann versagen.

- 2** Legen Sie ein Tuch auf eine flache, ebene Oberfläche, die das Gewicht des Bildschirms tragen kann, damit der Bildschirm nicht zerkratzt wird. Legen Sie den Bildschirm mit der Vorderseite nach unten ab. Falls der Bildschirm über Knöpfe auf der Rückseite verfügt, so müssen diese entfernt werden, damit die Adapterhalterungen befestigt werden können. Setzen Sie die Adapterhalterungen (**BB**) auf die Bildschirmrückseite, richten Sie sie an den Bohrungen aus und zentrieren Sie sie wie unten dargestellt auf der Bildschirmrückseite. Befestigen Sie die Adapterhalterungen unter Verwendung der entsprechenden in Abbildung 2.1 oder 2.2 dargestellten Kombination aus Schrauben, Mehrlochschauben und Abstandhalter an der Bildschirmrückseite.

**HINWEIS:** Es müssen stets die oberen und unteren Bohrungen verwendet werden.

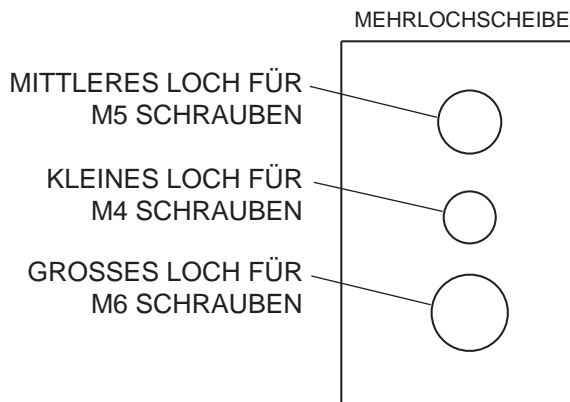
Achten Sie darauf, dass alle Bohrungen korrekt ausgerichtet sind und ziehen Sie dann die Schrauben mit einem Kreuzschlitzschraubendreher an.



**HINWEIS:** DIE „X“-ABSTÄNDE MÜSSEN IDENTISCH SEIN

#### HINWEIS:

- Die Anzahl der verwendeten Befestigungsteile unterscheidet sich je nach Bildschirmausführung.
- Je nach Bildschirmausführung sind möglicherweise keine Mehrlochscheiben oder Abstandhalter erforderlich.
- Verwenden Sie das der Schraubengröße entsprechende Loch in der Mehrlochscheibe, wie in der Abbildung zu sehen ist.
- Die Schlitzlöcher der Modelle SF680 sind breiter und deshalb muss die Unterlegscheibe M8 mit.



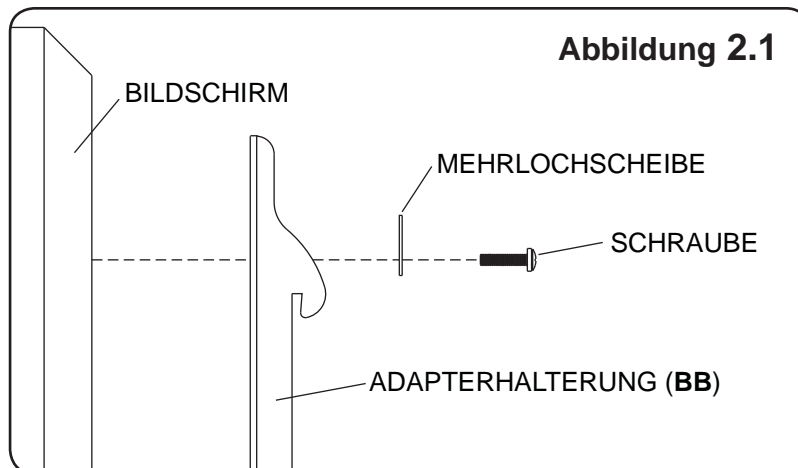
**HINWEIS:** Fahren Sie bei Bildschirmen mit flacher Rückseite mit Schritt 2-1 fort. Fahren Sie bei Bildschirmen mit Wölbung oder Vertiefung an der Rückseite mit Schritt 2-2 fort.

## Bildschirme mit flacher Rückseite

2-1

Beginnen Sie mit der kürzesten Schraube und schrauben Sie diese wie unten gezeigt von Hand durch die Mehrlochscheibe und die Adapterhalterung (**BB**) in den Bildschirm. Die Schraube muss sich um mindestens drei volle Umdrehungen in die Montagebohrung drehen lassen und gut festsitzen. Nicht zu stark anziehen. Wählen Sie eine längere Schraube aus dem Befestigungsteilesortiment, wenn sich die Schraube nicht um drei volle Umdrehungen in den Bildschirm schrauben lässt. Wiederholen Sie diesen Schritt bei den übrigen Montagebohrungen, richten Sie die Halterungen waagrecht aus und ziehen Sie die Schrauben an.

**HINWEIS:** Je nach Bildschirmtyp sind keine Abstandhalter zu verwenden.

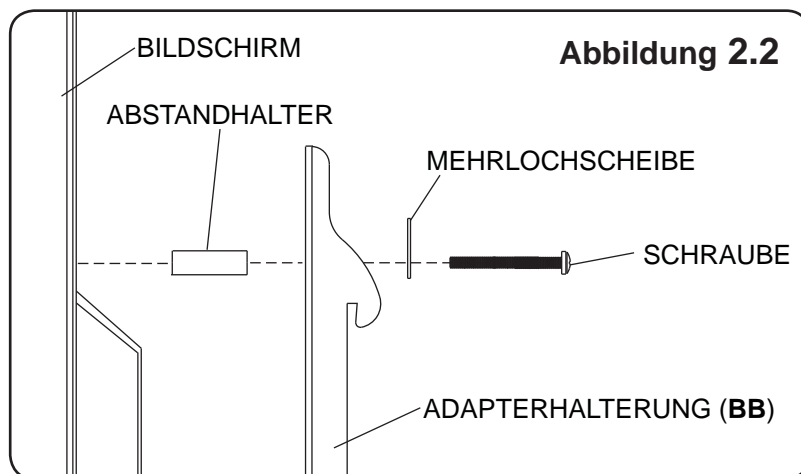


Wenden Sie sich mit Fragen an den Peerless-Kundendienst unter der Telefonnummer +1-800-865-2112 (innerhalb der USA).

## Bildschirme mit Wölbung oder Vertiefung an der Rückseite

2-2

Beginnen Sie mit der längeren Schraube und schrauben Sie diese in der unten abgebildeten Reihenfolge von Hand durch die Mehrlochscheibe, die Adapterhalterung (**BB**) und den Abstandhalter in den Bildschirm. Die Schraube muss sich um mindestens drei volle Umdrehungen in die Montagebohrung drehen lassen und gut festsitzen. Nicht zu stark anziehen. Wählen Sie eine längere Schraube aus dem Befestigungsteilesortiment, wenn sich die Schraube nicht um drei volle Umdrehungen in den Bildschirm schrauben lässt. Wiederholen Sie diesen Schritt bei den übrigen Montagebohrungen, richten Sie die Halterungen waagrecht aus und ziehen Sie die Schrauben an.



Wenden Sie sich mit Fragen an den Peerless-Kundendienst unter der Telefonnummer +1-800-865-2112 (innerhalb der USA).

## Anbringung und Abnahme des Flachbildschirms

### ⚠ ACHTUNG

- Ziehen Sie immer eine zusätzliche Person heran oder verwenden Sie mechanische Hebegeräte, um den Flachbildschirm sicher zu heben und zu positionieren.

- 3** Haken Sie die Adapterhalterungen (**BB**) an der Wandplatte (**AA**) ein. Schwenken Sie den Bildschirm dann langsam wie dargestellt heran. Drehen Sie die Sicherheitsschrauben mit Hilfe eines Inbusschlüssels für Sicherheitsschrauben (**EE**) mindestens sechs Mal nach rechts, um ein Entfernen des Bildschirms zu verhindern (siehe Detailansicht 1 in Abbildung 3.1). Der Bildschirm kann auf Wunsch horizontal ausgerichtet werden (siehe Abbildung 3,2).

**HINWEIS:** Zum Arretieren des Bildschirms ziehen Sie die Sicherheitsschrauben zur Wandplatte hin an wie in Detailansicht 1 dargestellt.

Zum Entfernen des Bildschirms vom Halter lösen Sie die Sicherheitsschrauben, schwenken den Bildschirm vom Halter weg und heben ihn vom Halter ab.

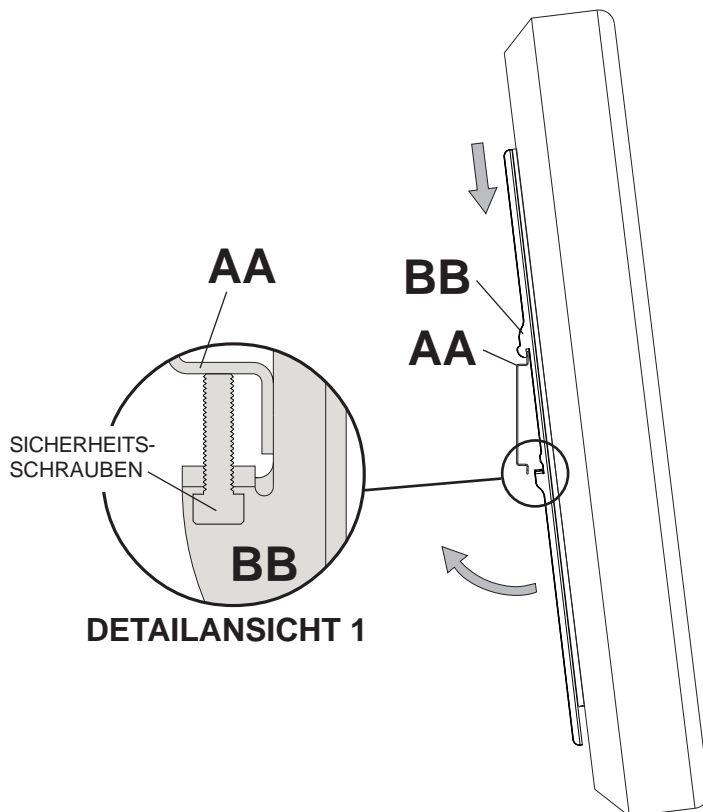


Abbildung. 3.1

### VORSICHT

- Ziehen Sie die Schrauben nicht zu fest an. Durch Überdrehen kann der Halter beschädigt werden. Das maximale Drehmoment zum Festziehen der Schrauben darf 40 in • lb (4,5 Nm) nicht überschreiten.

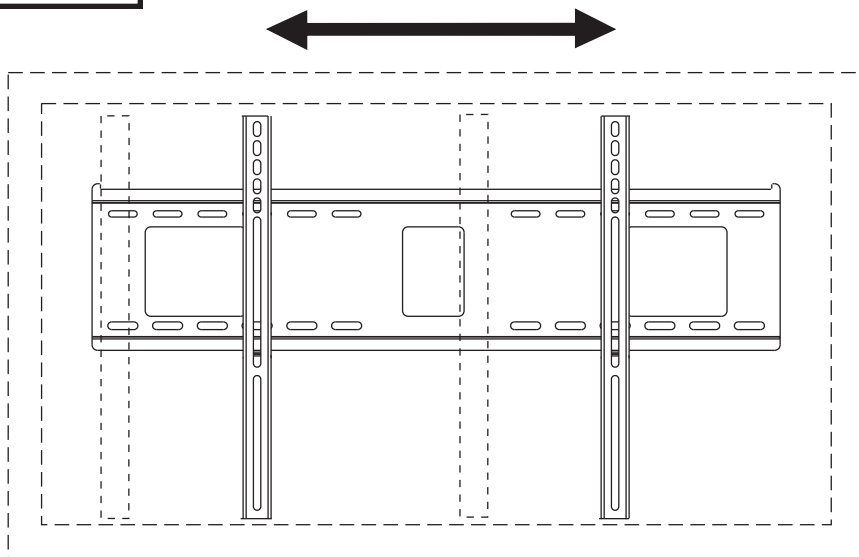


Abbildung. 3.2



# LIMITED FIVE-YEAR WARRANTY

Peerless Industries, Inc. establishes a warranty period of five years for products manufactured or supplied by Peerless. This period commences from the date of sale of the product to the original consumer, but will in no case last for more than six years after the date of the product's manufacture. During the warranty period such products will be free from defects in material and workmanship, provided they are installed and used in compliance with the instructions established by Peerless Industries, Inc. Subject to applicable legal requirements, during the warranty period Peerless will repair or replace, or refund the purchase price of, any such product which fails to conform with this warranty.

Any other warranties prescribed by the law which may apply with respect to such products also are limited in duration to the warranty period specified in this Limited Five-Year Warranty.

This warranty does not cover damage caused by (a) service or repairs by the customer or a person who is not authorized for such service or repairs by Peerless Industries, Inc., (b) the failure to utilize proper packing when returning the product, (c) incorrect installation or the failure to follow Peerless' instructions or warnings when installing, using or storing the product, or (d) misuse or accident, in transit or otherwise, including in cases of third party actions and force majeure.

In no event shall Peerless be liable for incidental or consequential damages or damages arising from the theft of any product, whether or not secured by a security device which may be included with the product.

This Limited Five-Year Warranty is in lieu of all other warranties, expressed or implied, and is the sole remedy with respect to product defects. No retailer, dealer, distributor, installer or other person is authorized to modify or extend this warranty or impose any obligation on Peerless in connection with the sale of any product manufactured or supplied by Peerless.

This warranty gives specific legal rights, and you may also have other rights provided by the national legislation of the country in which you purchased such product.

**peerless**<sup>®</sup>

[www.peerlessmounts.com](http://www.peerlessmounts.com)

© 2008 Peerless Industries, Inc.

**Español**

# GARANTÍA LIMITADA DE CINCO AÑOS

Peerless Industries, Inc. establece un período de garantía de cinco años para los productos fabricados o suministrados por Peerless. Este período empieza en la fecha de venta del producto al consumidor original, pero en ningún caso durará más de seis años después de la fecha de fabricación del producto. Durante la vigencia de la garantía, dichos productos se encontrarán libres de defectos en sus materiales y fabricación, siempre que se instalen y usen de conformidad con las instrucciones establecidas por Peerless Industries, Inc. Sujeto a los requisitos legales pertinentes, durante la vigencia de la garantía Peerless reparará o reemplazará un producto que no cumpla con la presente garantía o reembolsará el precio de compra del mismo.

Cualquier otra garantía exigida por ley que podría ser aplicable con respecto a dichos productos también tendrá una vigencia limitada al período de garantía especificado en la presente Garantía Limitada de Cinco Años.

La presente garantía no abarca los daños causados por (a) trabajos de servicio, mantenimiento o reparación hechos por el cliente o una persona que no está autorizada por Peerless Industries, Inc. para realizar esos trabajos, (b) no utilizar un embalaje apropiado al devolver el producto, (c) una instalación incorrecta o no seguir las instrucciones o advertencias de Peerless al instalar, usar o almacenar el producto, o (d) uso indebido o accidente, en tránsito o de otro modo, incluso si se trata de acciones atribuibles a terceros o de casos de fuerza mayor.

Peerless en ningún caso será responsable de daños incidentales o indirectos o daños que surjan del robo de un producto, esté o no protegido por un dispositivo de seguridad incluido con el producto.

La presente Garantía Limitada de Cinco Años reemplaza cualquier otra garantía expresa o implícita, y es la única reparación con respecto a defectos en el producto. Ningún comerciante minorista, agente, distribuidor, instalador u otra persona, está autorizado para modificar o prolongar la presente garantía ni para imponer una obligación a Peerless en relación con la venta de un producto fabricado o suministrado por Peerless.

La presente garantía otorga derechos legales específicos, y usted también podría tener otros derechos en virtud de la legislación nacional del país donde usted compró el producto.

**peerless**<sup>®</sup>

[www.peerlessmounts.com](http://www.peerlessmounts.com)

© 2008 Peerless Industries, Inc.

# GARANTIE DE CINQ ANS

Peerless Industries, Inc., offre une garantie de cinq ans sur les produits fabriqués ou fournis par ses soins. Cette période commence à la date de vente du produit au client d'origine, mais ne peut en aucun cas dépasser de plus de six ans la date de fabrication. Pendant la période de garantie, les produits couverts seront exempts de tout défaut matériel et de main d'œuvre, dès lors qu'ils sont installés et utilisés dans le respect des instructions de Peerless Industries, Inc. Conformément aux dispositions légales applicables, Peerless réparera ou remplacera, ou remboursera le prix d'achat de tout produit non conforme à cette garantie pendant cette période.

Toute autre garantie obligatoire applicable à ces produits est également limitée à la durée spécifiée dans la présente Garantie de cinq ans.

Cette garantie ne couvre pas les dommages causés par (a) les interventions ou les réparations effectuées par le client ou par une personne non agréée par Peerless Industries, Inc., (b) la non-utilisation de l'emballage approprié lors du renvoi du produit, (c) une installation incorrecte ou le non-respect des instructions ou des avertissements de Peerless lors de l'installation, de l'utilisation ou du rangement du produit, ou (d) une mauvaise utilisation ou un accident pendant le transport ou en toute autre circonstance, y compris du fait de tiers et en cas de force majeure.

Peerless ne saura en aucun cas être tenue pour responsable de tout préjudice accidentel ou induit, ou de tout préjudice dû au vol d'un produit, qu'il soit ou non protégé par un dispositif de sécurité éventuellement fourni avec le produit.

Cette garantie de cinq ans remplace et annule toute autre garantie, expresse ou implicite, et constitue le seul recours valable en cas de dysfonctionnement des produits. Aucun détaillant, revendeur, distributeur, installateur ou autre n'est autorisé à modifier ou à prolonger cette garantie, ou à imposer une obligation quelconque à Peerless lors de la vente de produits fabriqués ou fournis par Peerless.

Cette garantie confère certains droits spécifiques, mais d'autres droits peuvent vous être conférés par la législation du pays où vous avez acheté le produit.



[www.peerlessmounts.com](http://www.peerlessmounts.com)

© 2008 Peerless Industries, Inc.

# BESCHRÄNKTEN FÜNFJÄHRIGEN GARANTIE

Peerless Industries Inc. gewährleistet auf Produkte, die von Peerless hergestellt oder geliefert werden, eine Garantiefrist von fünf Jahren. Die Frist beginnt mit dem Datum des Produktverkaufs an den ursprünglichen Verbraucher; sie gilt jedoch in keinem Fall länger als sechs Jahre nach Herstellungsdatum des Produkts. Während der Garantiefrist weisen solche Produkte keine Material- oder Verarbeitungsfehler auf, vorausgesetzt, sie werden gemäß den Anweisungen von Peerless Industries Inc. installiert und verwendet. Vorbehaltlich der einschlägigen rechtlichen Verpflichtungen repariert oder ersetzt Peerless während der Garantiefrist ein Produkt, das dieser Garantie nicht entspricht, oder erstattet den Kaufpreis dafür.

Andere gesetzlich vorgeschriebene Garantien, die auf solche Produkte zutreffen können, sind in ihrer Dauer ebenfalls auf die Frist beschränkt, die in dieser beschränkten fünfjährigen Garantie festgelegt ist.

Diese Garantie gilt nicht bei Schäden, die aufgrund folgender Ursachen entstanden: (a) Wartung oder Reparatur durch den Kunden oder einer Person, die nicht von Peerless Industries Inc. für die Durchführung solcher Wartungs- oder Reparaturarbeiten autorisiert wurde, (b) Nichtverwendung von geeigneter Verpackung bei der Rücksendung des Produkts, (c) falsche Installation oder Nichtbefolgung bzw. Nichtbeachtung von Peerless-Anweisungen oder -Warnhinweisen bei der Installation, Verwendung oder Lagerung des Produkts oder (d) Missbrauch oder Unfall, während des Transports oder anderweitig, einschließlich Handlungen Dritter und höherer Gewalt.

Auf keinen Fall haftet Peerless für Neben- oder Folgeschäden oder für Schäden, die aus dem Diebstahl eines Produkts entstehen, unabhängig davon, ob das Produkt durch eine mitgelieferte Sicherheitsvorrichtung gesichert war oder nicht.

Diese beschränkte fünfjährige Garantie gilt anstelle von allen anderen ausdrücklichen oder stillschweigenden Garantien und ist das alleinige Rechtsmittel bei Produktdefekten. Kein Einzel-, Vertrags- oder Vertriebshändler und keine mit der Installation beauftragte oder sonstige Person ist befugt, diese Garantie zu ändern oder zu verlängern oder Peerless irgendwelche Verpflichtungen in Zusammenhang mit einem von Peerless hergestellten oder gelieferten Produkt aufzuerlegen.

Diese Garantie verleiht Ihnen bestimmte gesetzliche Rechte, und Sie verfügen u. U. über weitere Rechte unter der nationalen Gesetzgebung des Landes, in dem dieses Produkt erworben wurde.



[www.peerlessmounts.com](http://www.peerlessmounts.com)

© 2008 Peerless Industries, Inc.

## Free Manuals Download Website

<http://myh66.com>

<http://usermanuals.us>

<http://www.somanuals.com>

<http://www.4manuals.cc>

<http://www.manual-lib.com>

<http://www.404manual.com>

<http://www.luxmanual.com>

<http://aubethermostatmanual.com>

Golf course search by state

<http://golfingnear.com>

Email search by domain

<http://emailbydomain.com>

Auto manuals search

<http://auto.somanuals.com>

TV manuals search

<http://tv.somanuals.com>