

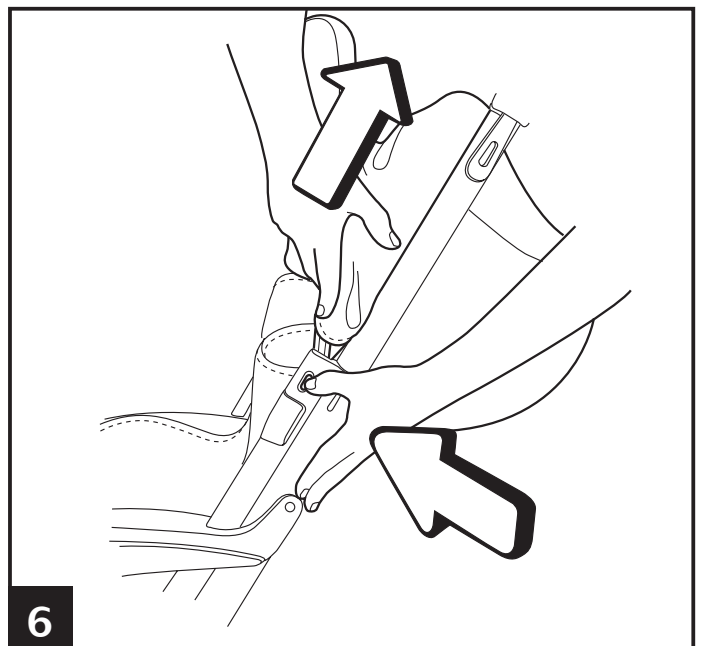
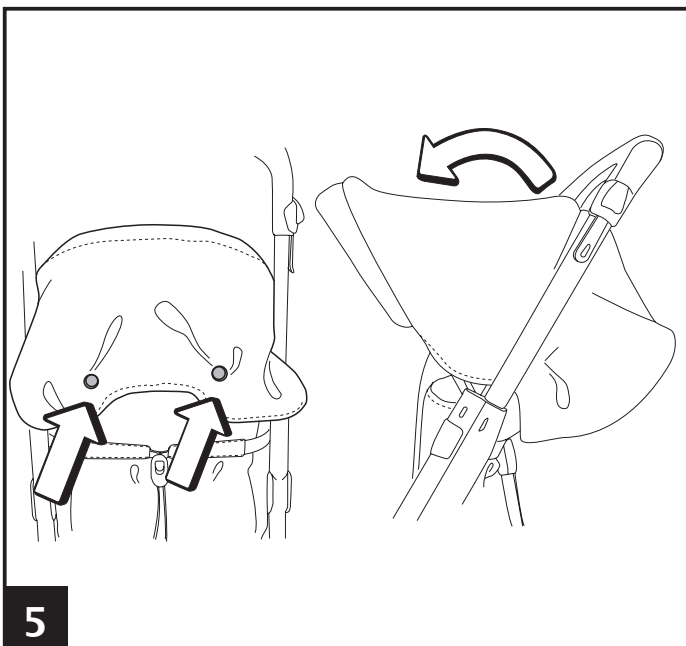
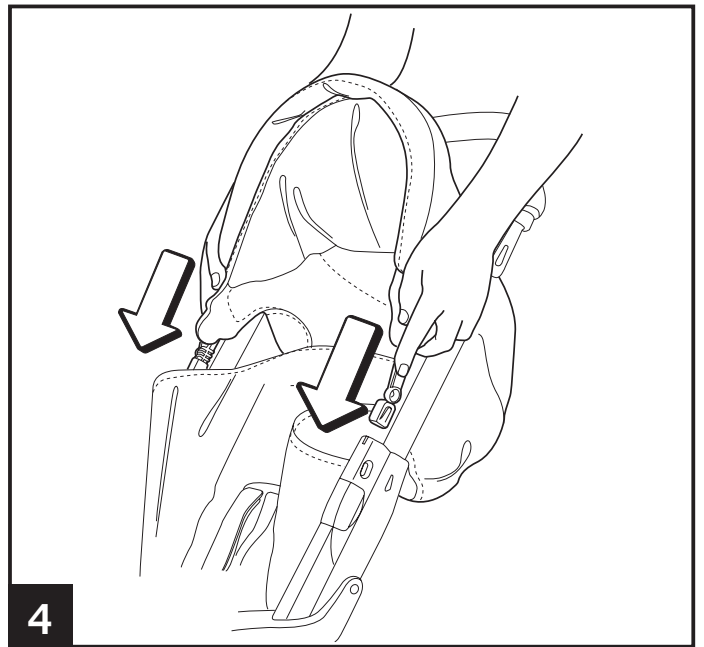
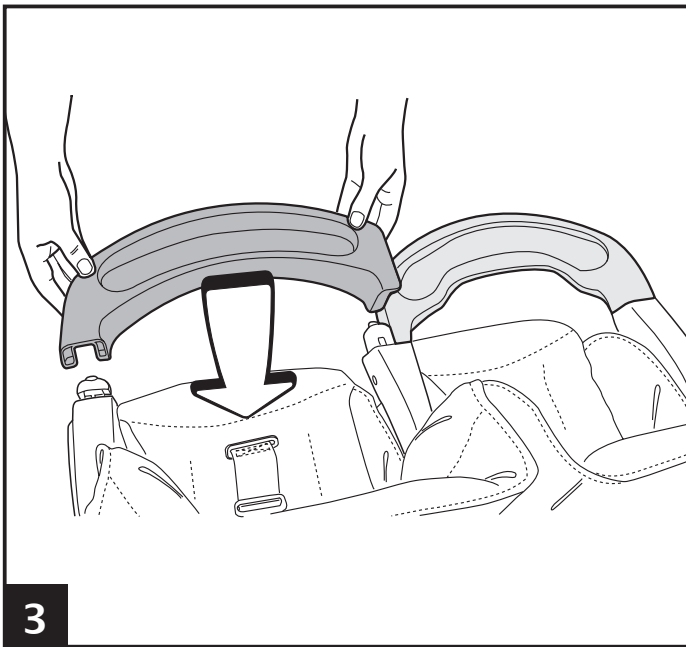
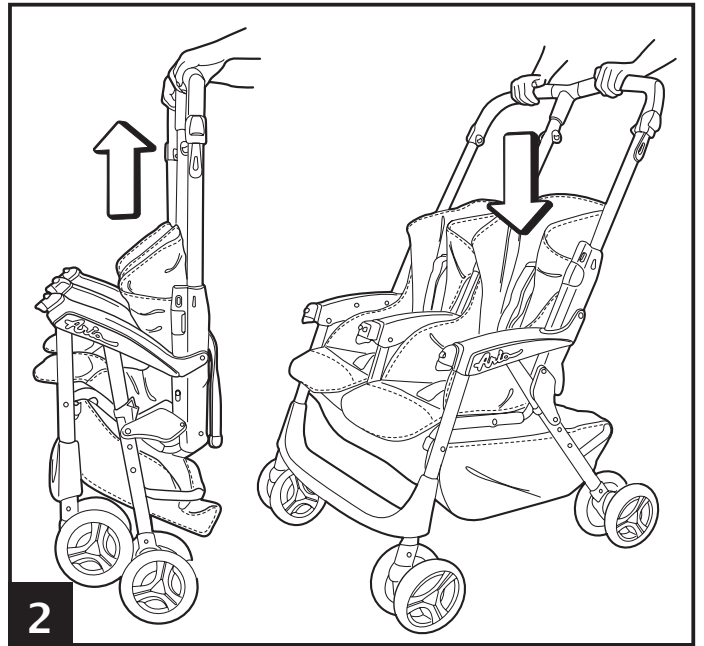
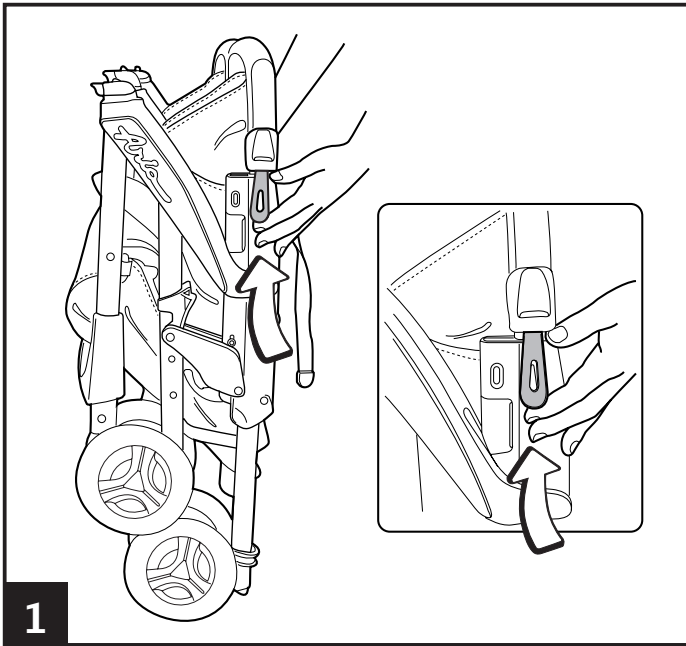
# Peg-Pérego

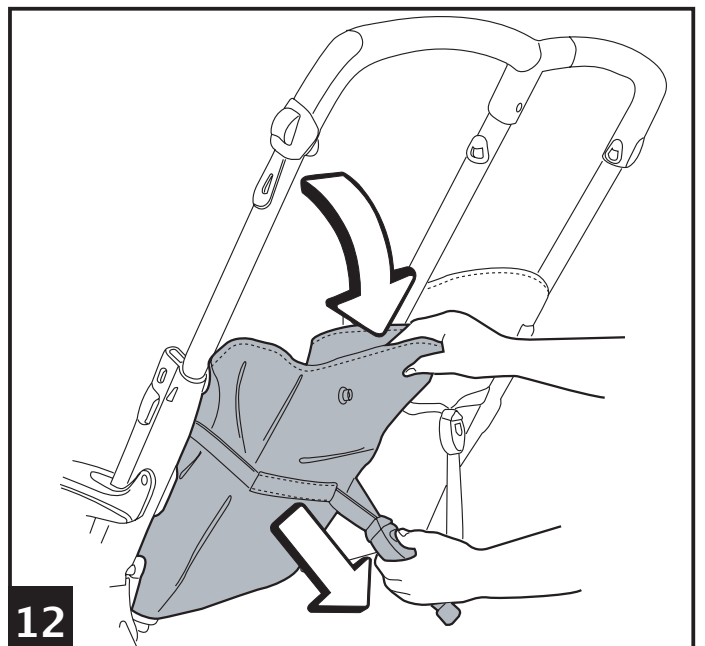
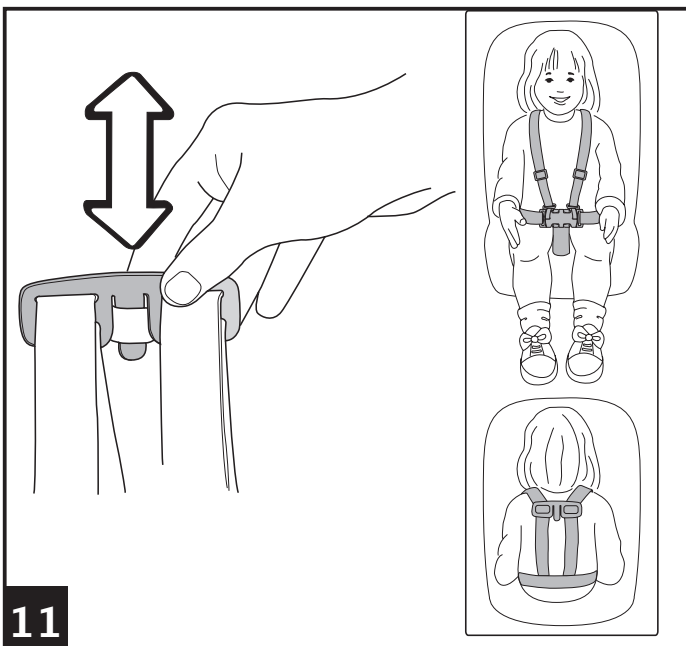
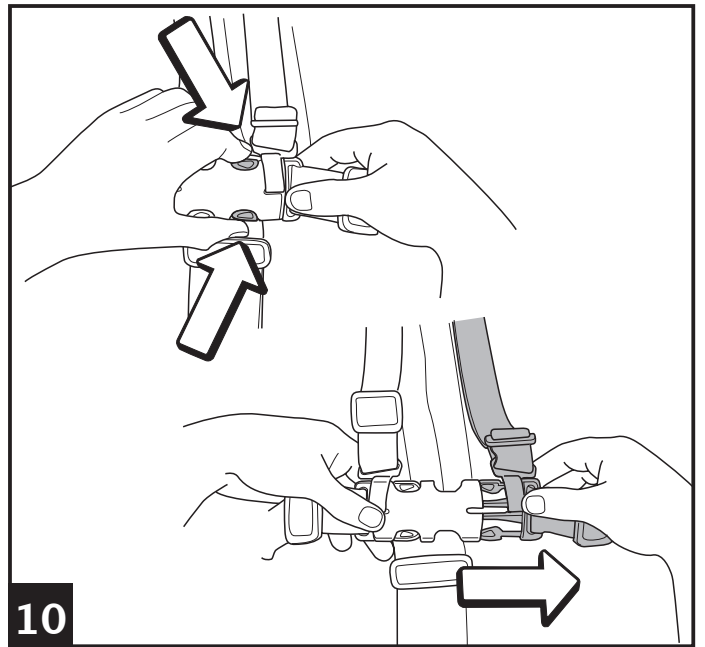
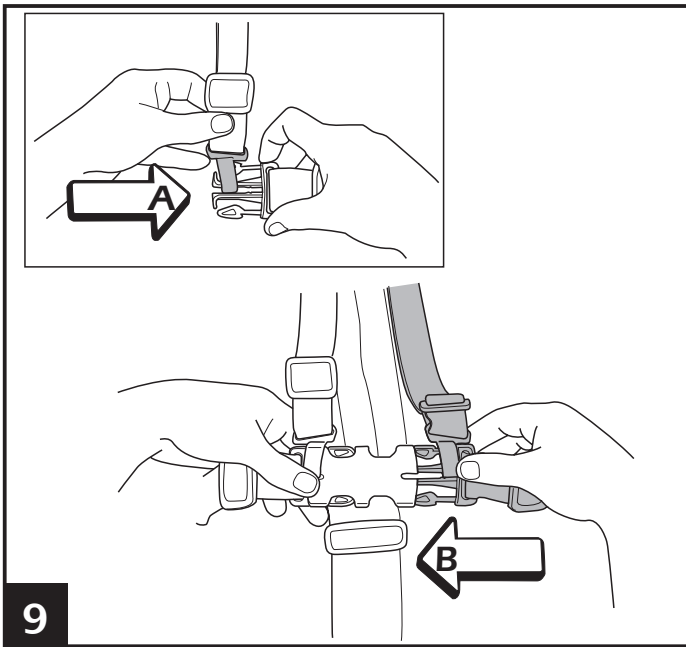
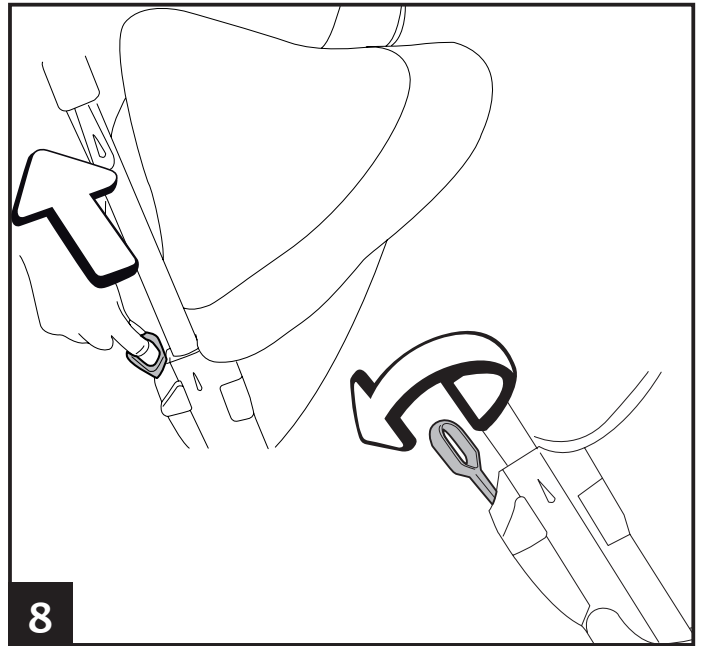
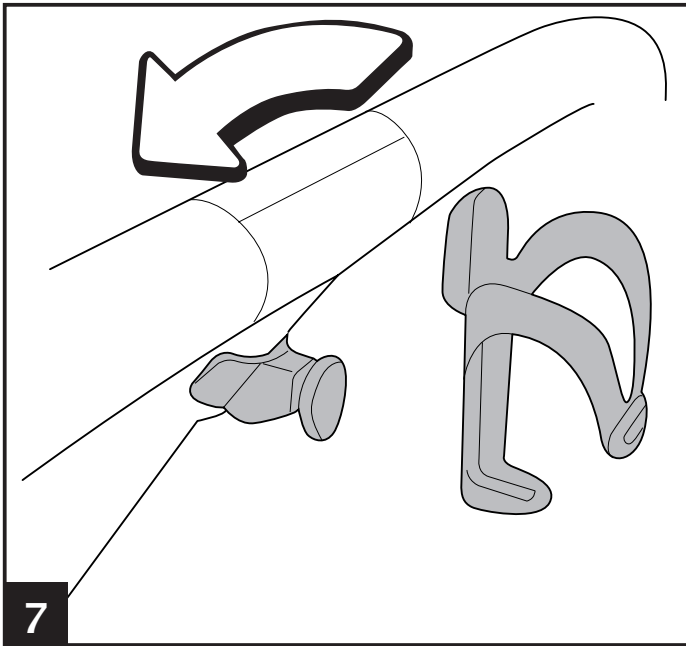
Istruzioni d'uso IT  
Instructions for use EN  
Notice d'emploi FR  
Gebrauchsanleitung DE  
Instrucciones de uso ES  
Instruções para uso PT  
Gebruiksaanwijzing NL  
Brugsanvisning DK  
Käyttöohjeet FI  
Návod na použití CZ  
Návod na použitie SK  
Használati útmutató HU  
Navodila za uporabo SL  
Инструкции по пользованию RU  
Kullanim klavuzu TR  
ΟΔΗΓΙΕΣ ΧΡΗΣΕΩΣ EL

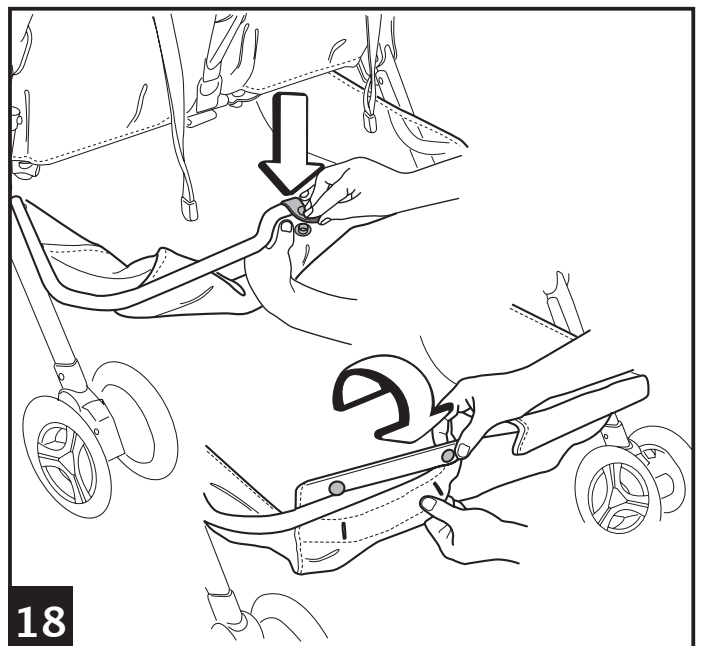
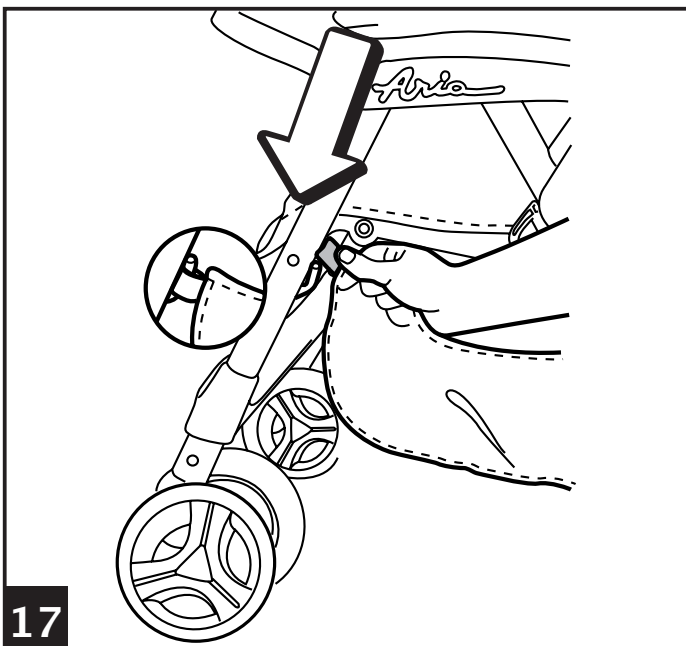
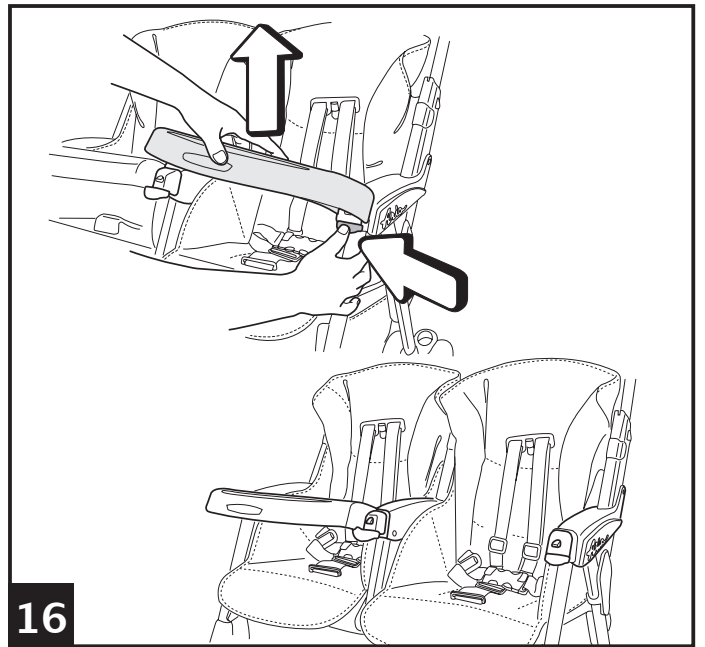
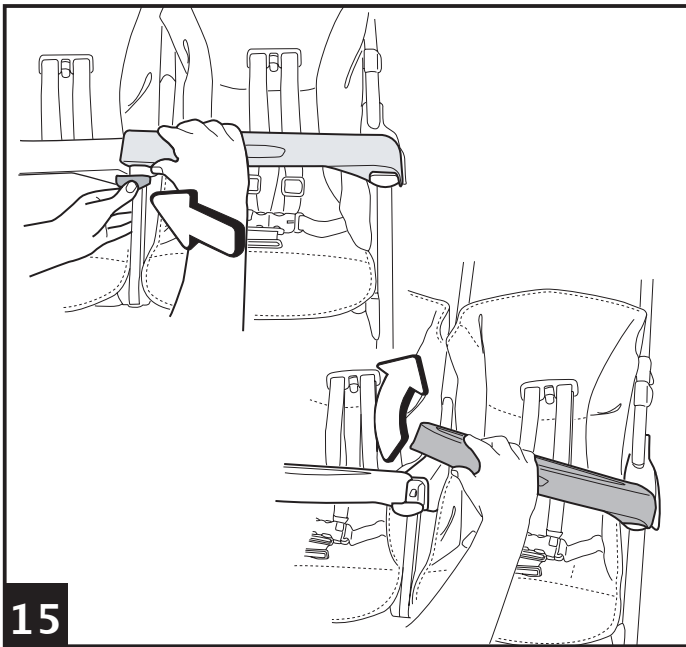
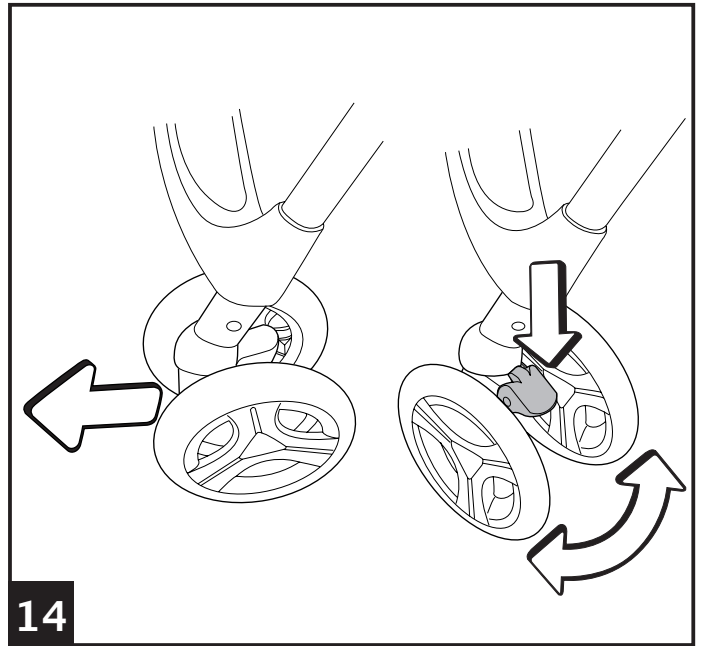
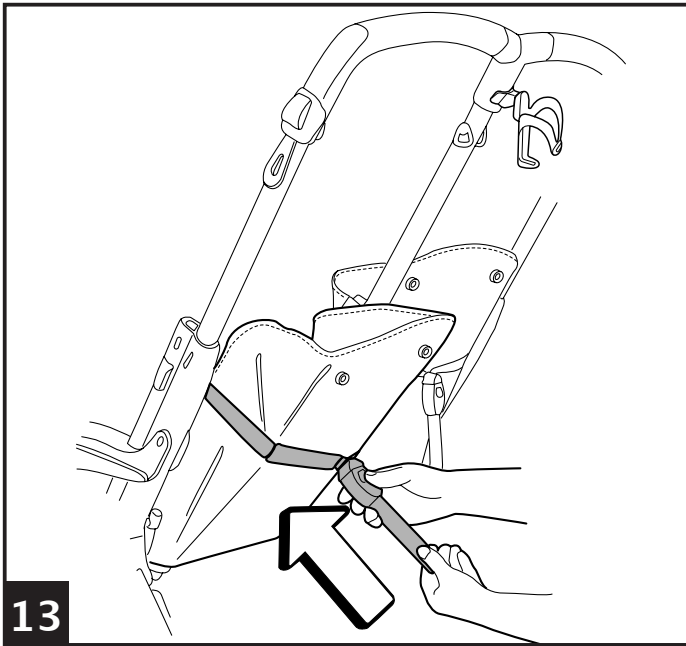
# Aria Twin 60-40

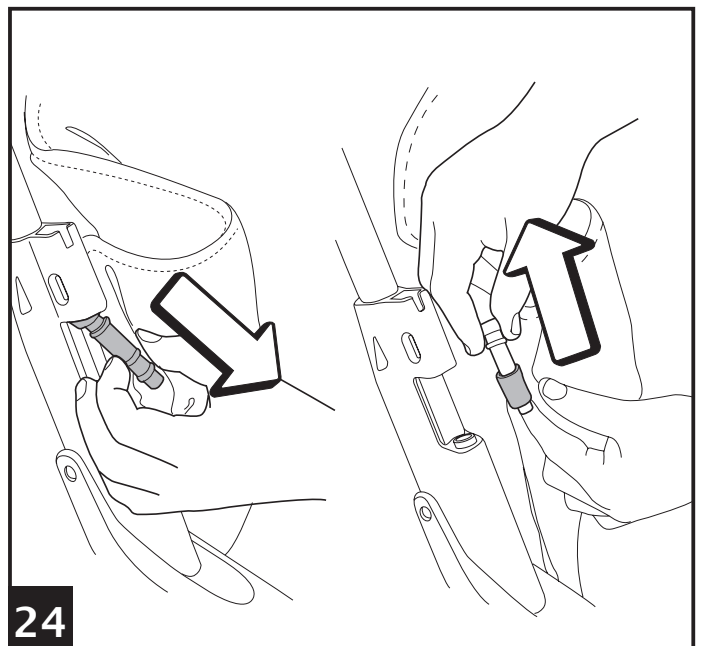
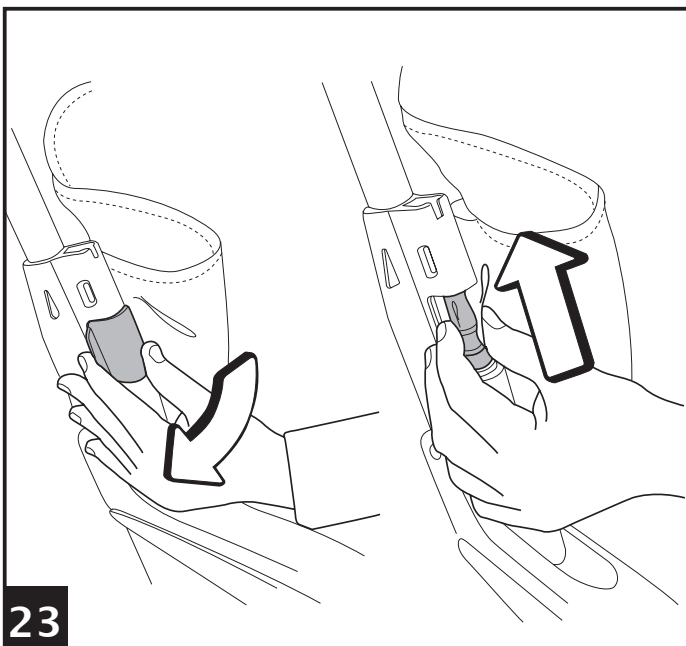
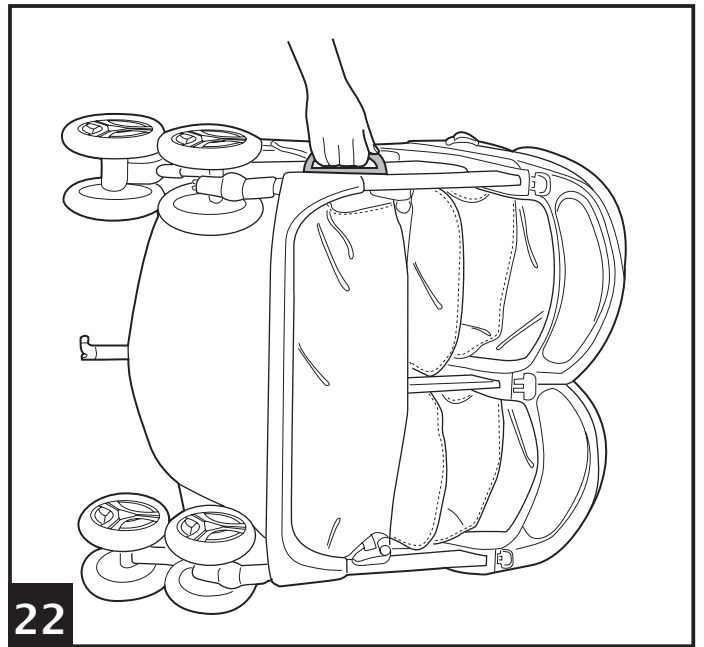
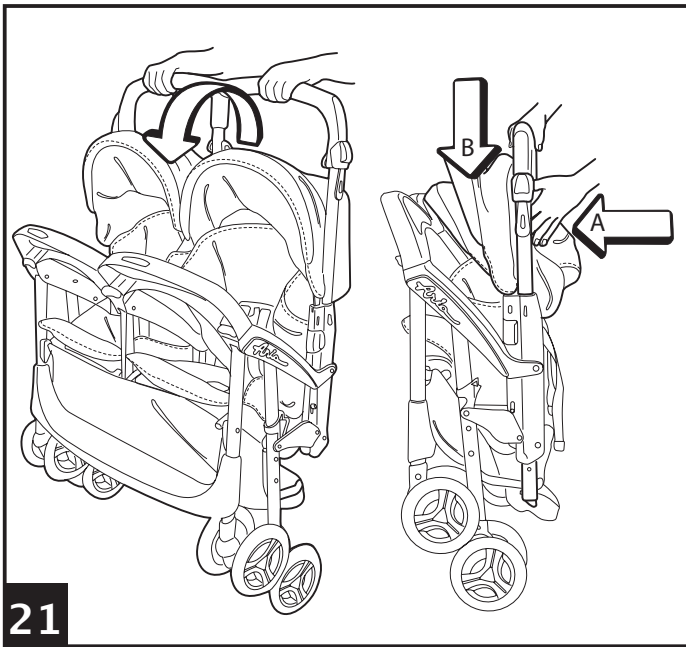
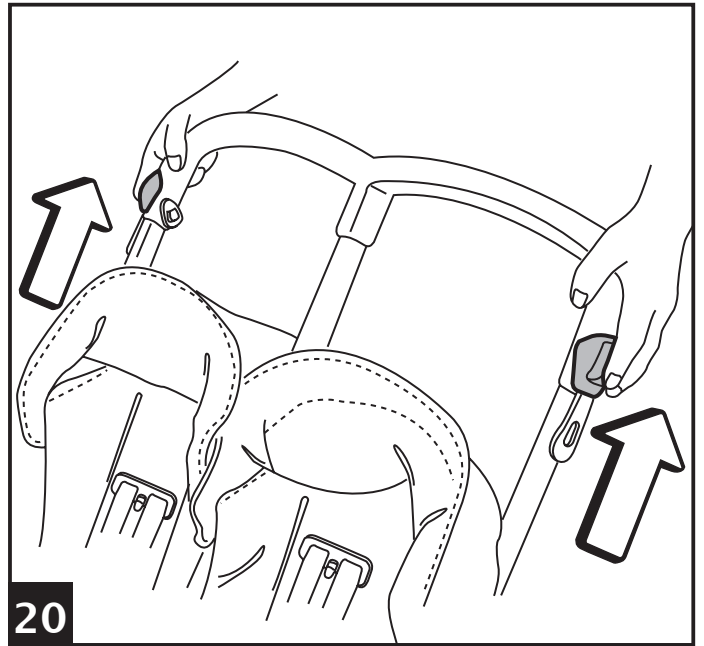
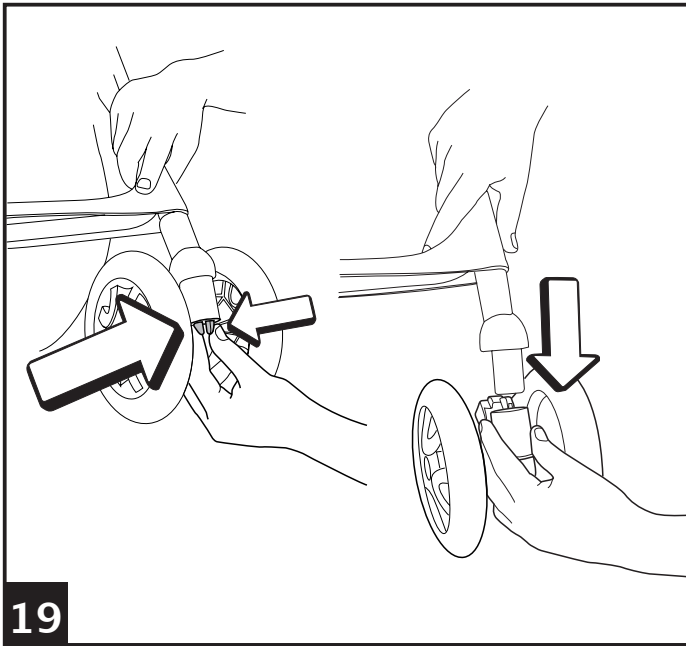


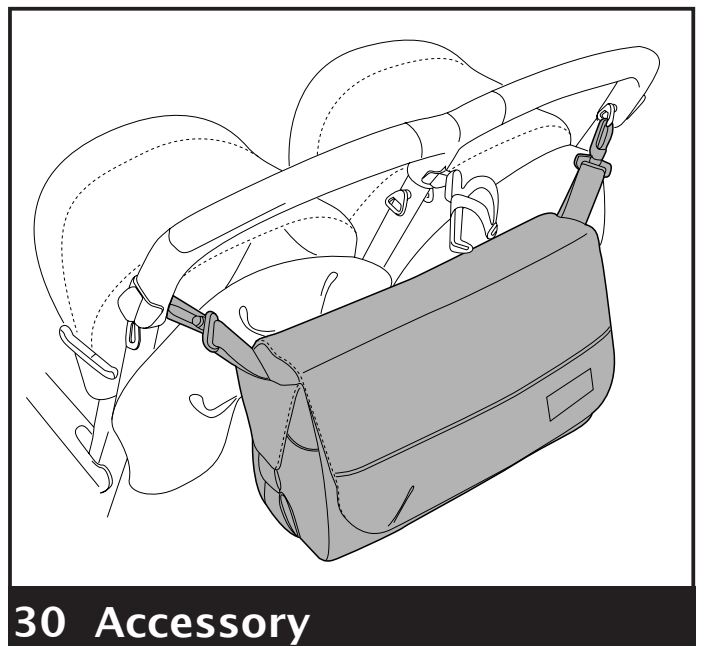
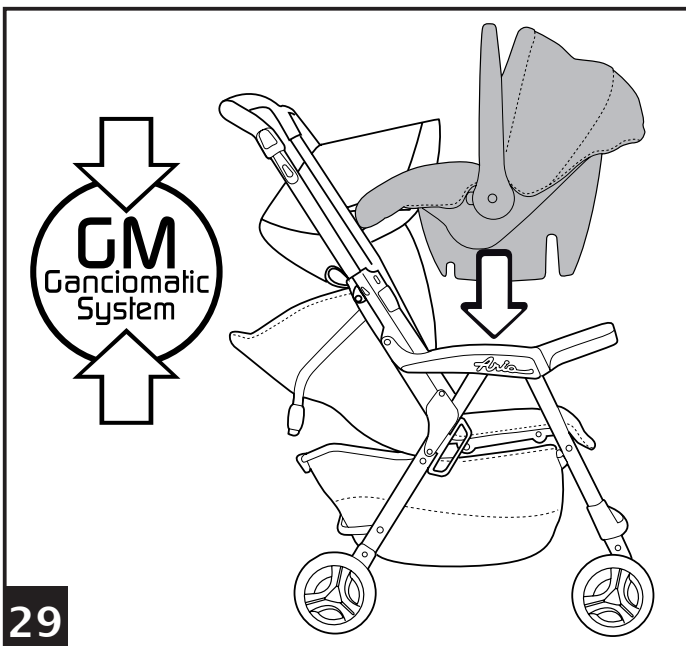
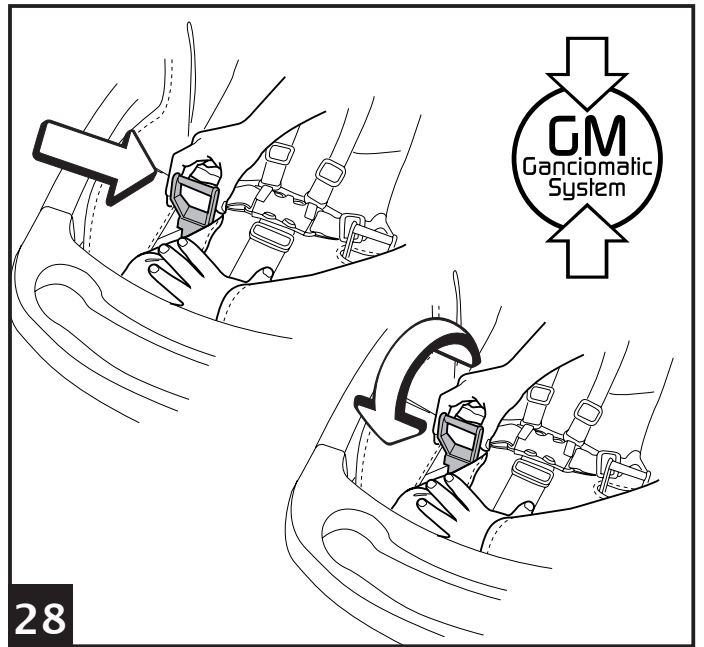
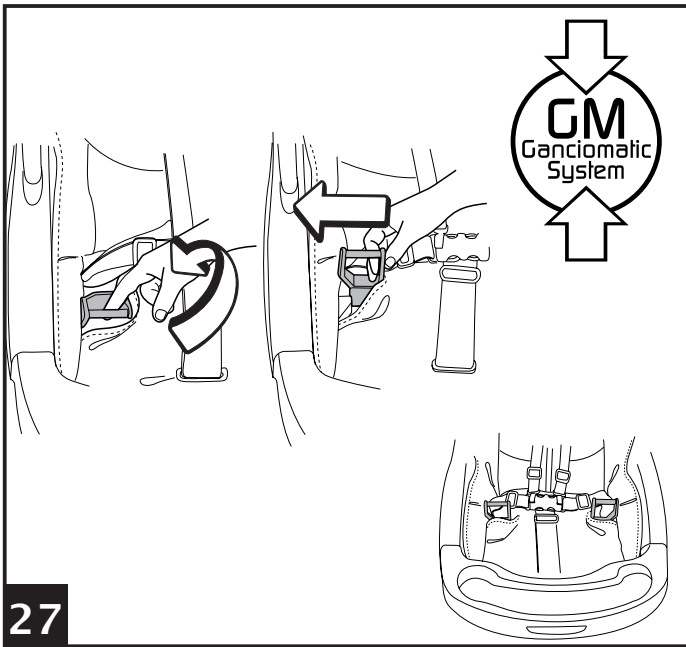
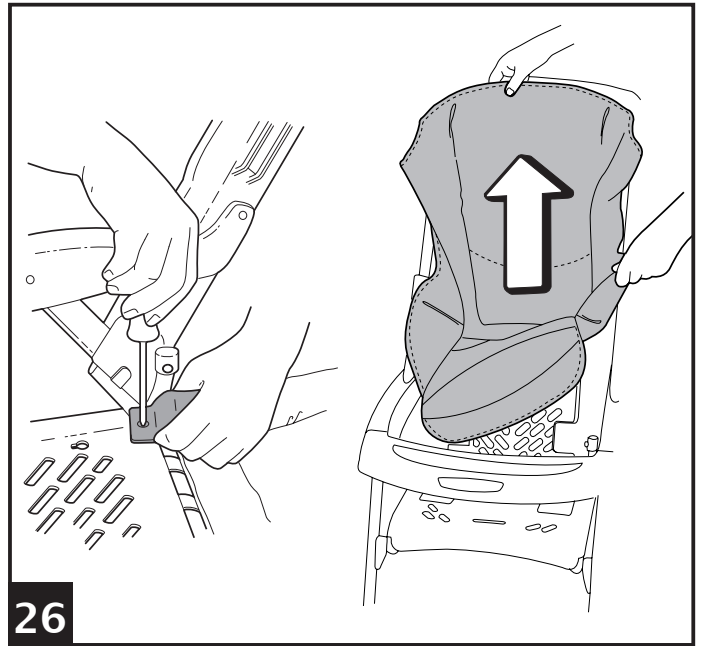
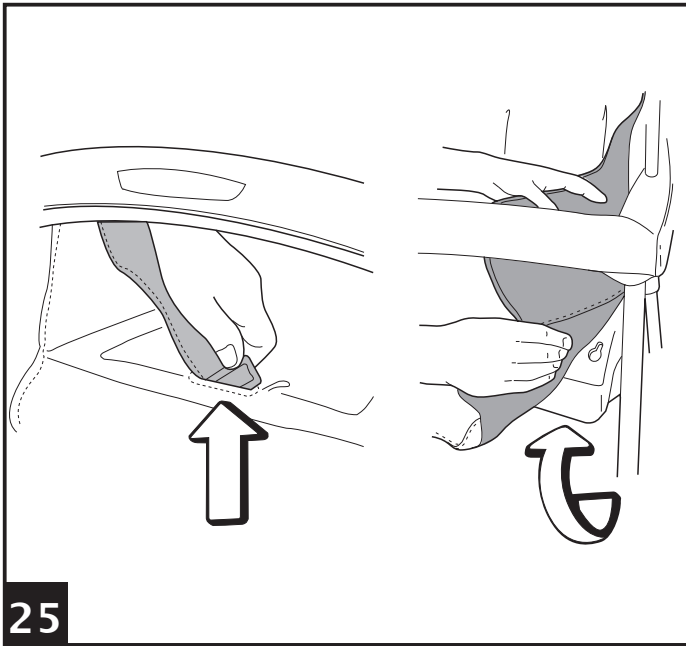
FI000703185

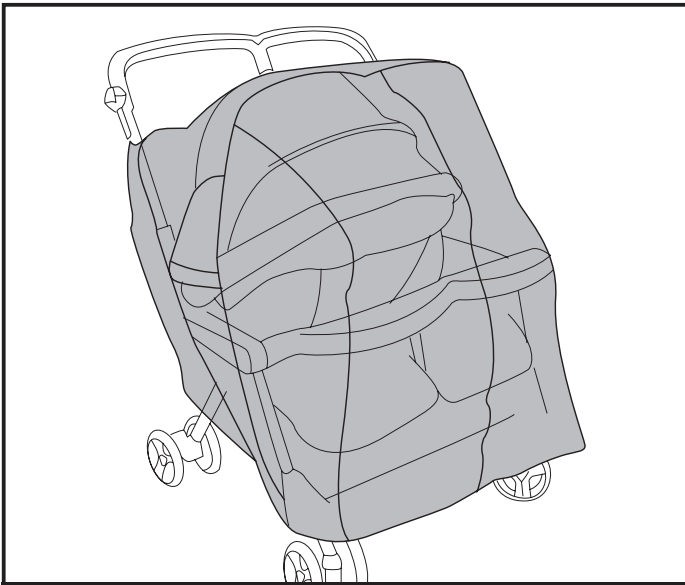






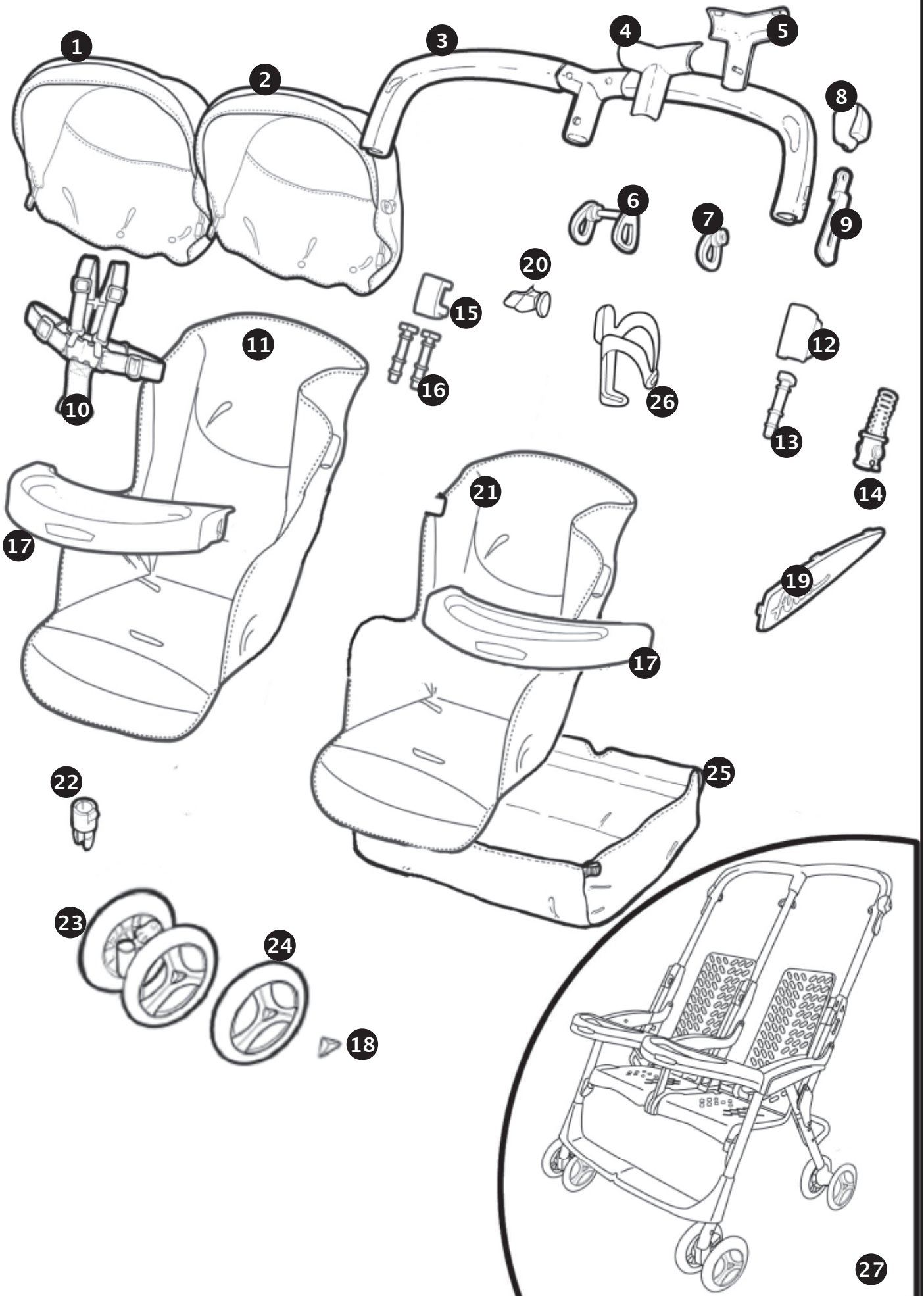






## 31 Accessory

# Aria Twin 6040





## Aria Twin 6040

- |    |              |    |                    |
|----|--------------|----|--------------------|
| 1  | BCAA60•      | 15 | SPST5632JGR        |
| 2  | BCAA40•      | 16 | SAPI5631GL         |
| 3  | ARPI0439N    | 17 | ARPI0440DNPEG      |
| 4  | SPST5239KN   |    | ARPI0440SNPEG      |
| 5  | SPST5239JN   | 18 | SPST6055N          |
| 6  | ASPI0039N    | 19 | SPST5115DGRS       |
| 7  | SPST5149N    |    | SPST5115SGRS       |
| 8  | SPST5119GRS  | 20 | SPST6443N          |
| 9  | SPST5120N    | 21 | BSAA40•            |
| 10 | MUCI5P14NERO | 22 | SPST5096GL         |
| 11 | BSAA60•      | 23 | ARPI0431NGR        |
| 12 | SPST5474DGR  | 24 | SAPI6054GRN        |
|    | SPST5474SGR  | 25 | ERSHAD00--NY01RE53 |
| 13 | SPST5475GL   | 26 | SAPI6430NGR        |
| 14 | ASPI0028     | 27 | ITAR6000NL65       |

- IT• Ricambi disponibili in più colori da specificare nella richiesta.  
EN• Spare parts available in different colours to be specified when ordering.  
FR• Pièces de rechange disponibles en plusieurs couleurs à spécifier dans la demande.  
DE• Ersatzteile in mehr Farben vorhanden, die in der Anfrage spezifiziert werden müssen.  
ES• Repuestos disponibles en otros colores que se especificarán en el pedido.  
PT• Peças de reposição disponíveis em cores alternativas a serem especificadas no pedido.  
NL• Reserveonderdelen verkrijgbaar in meerdere kleuren, bij bestelling te specificeren.  
DK• Reservedele kan leveres i flere farver som bør specificeres ved bestillingen.  
FI• Varaosia saatavana eri värisinä: ilmoita väri tilauksessa.  
CZ• U náhradních dílů, které jsou k dispozici ve více barvách, je nutné na objednávce specifikovat příslušnou barvu.  
SK• Pri náhradných dieloch, ktoré sú k dispozícii vo viacerých farbách, je potrebné pri objednávke špecifikovať želanú farbu.  
HU• A tartalék alkatrészek különböző színekben elérhetőek, melyeket rendeléskor kell kiválasztani.  
SL• Rezervni deli so na voljo v več barvah, ki jih je treba navesti pri naročilu.  
RU• Запчасти имеются различных цветов, необходимый указать в запросе.  
TR• Siparişte belirtilen değişik renklerdeki yedek parçaları mevcuttur.  
EL• Ανταλλακτικά διαθέσιμα σε διάφορα χρώματα. Προσδιορίστε όταν παραγγείλετε.

• **IMPORTANTE:** leggere attentamente queste istruzioni e conservarle per un futuro utilizzo. La sicurezza del bambino potrebbe essere messa a rischio se non si eseguono queste istruzioni.

• Peg Perego potrà apportare in qualunque momento modifiche ai modelli descritti in questa pubblicazione, per ragioni di natura tecnica o commerciale.



Peg Perego S.p.A. è certificata ISO 9001. La certificazione offre ai clienti e ai consumatori la garanzia di una trasparenza e fiducia nel modo di lavorare dell'impresa.

## SERVIZIO ASSISTENZA

Se fortuitamente parti del modello vengono perse o danneggiate, usare solo pezzi di ricambio originali Peg Perego. Per eventuali riparazioni, sostituzioni, informazioni sui prodotti, la vendita di ricambi originali e accessori, contatta il Servizio Assistenza Peg-Perego:  
tel.: 0039-039-60.88.213,  
fax: 0039-039-33.09.992,  
e-mail: assistenza@pegperego.it,  
www.pegperego.com  
Numero Verde: 800-147414

La Peg Perego è a disposizione dei suoi Consumatori per soddisfare al meglio ogni loro esigenza. Per questo, conoscere il parere dei ns. Clienti, è per noi estremamente importante e prezioso. Le saremo quindi molto grati se, dopo aver utilizzato un ns. prodotto, vorrà compilare il QUESTIONARIO SODDISFAZIONE CONSUMATORE che troverà in internet al seguente indirizzo: [www.pegperego.com](http://www.pegperego.com) segnalando eventuali osservazioni o suggerimenti.

## ISTRUZIONI D'USO

### APERTURA

1. Per aprire il passeggino, sganciare contemporaneamente i due attacchi come in figura.
2. Alzare con decisione il manubrio verso l'alto e successivamente spingerlo verso il basso fino allo scatto finale.

### ASSEMBLAGGIO PASSEGGINO

3. Agganciare i frontalini come in figura.

### CAPOTTINE

4. Le capottine sono indipendenti, è possibile scegliere se abbassarne una o entrambe. Inserire gli attacchi delle capottine nelle apposite sedi.
5. Abbottonare le capottine sul retro degli schienali. Per aprire la capottina tirarla tutta in avanti.
6. Per togliere le capottine premere i pulsanti laterali e contemporaneamente sfilare la capottina verso l'alto come in figura.

### PORTABIBITE

7. Per applicare il portabibite al centro del maniglione, infilarlo nell'apposita sede come in figura.  
Si consiglia di non inserire nel portabibite bevande calde e con un peso superiore a 0,5 Kg (1 lbs).

### FRENO

8. Per frenare il passeggino, tirare verso l'alto la leva freno posta sul montante destro e ruotarla

di 90° verso l'esterno, vedi figura. Per sbloccare il freno tirare leggermente la leva verso l'alto e contemporaneamente ruotarla verso l'interno. Da fermi, azionare sempre il freno.

### CINTURA DI SICUREZZA

9. A: Assicurarci che la bretella sia correttamente inserita spingendo come in figura. B: Agganciare la cintura agendo come in figura.
10. Per sganciare la cintura, premere ai lati della fibbia e contemporaneamente tirare verso l'esterno, il cinturino girovita.
11. La nuova cintura di sicurezza da oggi, è più facile da indossare grazie al sistema "attacca e stacca". Infatti prima di agganciare la cintura, attacca la fibbietta allo schienale inserendo la linguetta nell'apposito passante come in figura; poi quando hai agganciato la cintura al tuo bambino staccala dallo schienale per lasciare il tuo bambino più libero di muoversi. La fibbietta deve rimanere sotto le spalle del bambino.

### REGOLAZIONE SCHIENALE

12. Gli schienali sono indipendenti, è possibile scegliere se abbassarne uno o entrambi. Per reclinare lo schienale abbassare il pulsante del regola-schienale e contemporaneamente tirarlo in giù.
13. Per alzare lo schienale spingere in sù il regola-schienale come in figura.

### RUOTE PIROETTANTI

14. Per rendere le ruote anteriori piroettanti, occorre abbassare la leva, come in figura. Per renderle fisse, alzare la leva.

### FRONTALINI-VASSOIO

I frontalini-vassoio sono indipendenti per soddisfare le esigenze differenti di ogni bambino, infatti è possibile aprirne uno alla volta oppure scegliere di toglierne uno.

15. È possibile aprire il frontalino-vassoio solo da un lato per facilitare l'entrata e l'uscita del bambino quando è più grande. Per aprire, premere con una mano il pulsante e contemporaneamente con l'altra mano ruotare il frontalino verso l'alto.
16. Per togliere il frontalino-vassoio, premere prima il pulsante centrale e contemporaneamente alzare il frontalino; poi premere il pulsante laterale e contemporaneamente estrarre frontalino. Non appoggiare sul frontalino-vassoio bevande bollenti perchè potrebbe essere pericoloso.

### SOSTITUZIONE CESTELLO

17. Nel caso si dovesse sostituire il cestello, per montare il cestello, agganciarlo anteriormente ai gancini come in figura.
18. Agganciarlo posteriormente, chiudendo i bottoni come in figura.

### ESTRAZIONE RUOTE

Le ruote del passeggino sono estraibili.

19. Per togliere le ruote anteriori, occorre rendere le ruote piroettanti, premere le levette e contemporaneamente spingere la ruota fino a toglierla come in figura.

### CHIUSURA

Prima di chiudere il passeggino, se applicata, chiudere la capottina.

20. Per chiudere il passeggino, alzare i pulsanti posti ai lati del manubrio e ruotare il manubrio in avanti fino al click.
21. Successivamente spingere gli schienali e le capottine verso il passeggino e abbassare il manubrio fino a farlo rientrare nella sua sede. Verificare la corretta chiusura del passeggino dal gancio di sicurezza. Il passeggino chiuso rimane

in piedi da solo.

#### TRASPORTO

22. È possibile trasportare comodamente il passeggino quando è chiuso, grazie alla maniglia.

#### SFODERABILITA'

23. Per sfoderare il passeggino, togliere i coperchietti posti lateralmente e al centro facendo leva. Spingere verso l'alto il perno e
24. successivamente spingerlo verso l'esterno, sfilare poi il perno dall'asola della sacca.
25. Per sganciare la sacca dalla seduta, estrarre lo spartigambe agendo da sotto e sbottonarla come in figura.
26. Svitare il cinturino da entrambi i lati e sfilare la sacca.

### GANCIOMATIC SYSTEM

Il Ganciomatic System è il sistema pratico e veloce che permette di agganciare al passeggino, grazie agli attacchi Ganciomatic, il seggiolino auto Primo Viaggio, anch'esso dotato di Ganciomatic System acquistabile separatamente.

- Il seggiolino auto Primo Viaggio può essere montato esclusivamente sul lato destro del passeggino, dotato di attacchi Ganciomatic.

#### ATTACCHI GANCIOMATIC DEL PASSEGGINO

27. Per alzare gli attacchi Ganciomatic del passeggino, sollevare la sacca negli angoli della seduta e alzare i due attacchi che automaticamente si sposteranno verso l'esterno.
28. Per abbassare gli attacchi Ganciomatic del passeggino, spingere prima gli attacchi verso l'interno e successivamente abbassarli come in figura.

#### PASSEGGINO + SEGGIOLINO AUTO

29. Per agganciare il seggiolino auto al passeggino, occorre:
- frenare il passeggino,
  - togliere la capottina del passeggino,
  - abbassare completamente lo schienale del passeggino,
  - alzare gli attacchi Ganciomatic del passeggino.
- Posizionare il seggiolino auto verso la mamma e spingerlo verso il basso fino al click.
- Si raccomanda di non rimuovere il frontalino dal passeggino, quando si aggancia il seggiolino auto.
- Per sganciare il seggiolino auto dal passeggino consultare il suo manuale istruzioni.

### LINEA ACCESSORI

30. Borsa Cambio: Borsa con materassino per il cambio del bebè, agganciabile al passeggino.
31. Cover All: Parapioggia copri-tutto trasparente per passeggino gemellare Aria Twin. Questo parapioggia è stato studiato anche nel caso in cui sul passeggino sia agganciato il seggiolino auto Primo Viaggio, garantendo la totale protezione.

### PULIZIA E MANUTENZIONE

Il vostro prodotto necessita un minimo di manutenzione. Le operazioni di pulizia e manutenzione devono essere effettuate solo da adulti.

- Si raccomanda di tenere pulite tutte le parti in movimento e se occorre, lubrificarle con olio leggero.
- Asciugare le parti in metallo del prodotto per prevenire la ruggine.

- Periodicamente pulire le parti in plastica con un panno umido, non usare solventi o altri prodotti simili.
- Spazzolare le parti in tessuto per allontanare la polvere.
- Tenere pulite le ruote da polvere e sabbia.
- Proteggere il prodotto da agenti atmosferici, acqua, pioggia o neve; l'esposizione continua e prolungata al sole potrebbe causare cambiamenti di colore in molti materiali.
- Conservare il prodotto in un posto asciutto.
- Per il lavaggio della sacca, seguire le seguenti indicazioni.



## ⚠ AVVERTENZA

- QUESTO VEICOLO È STATO PROGETTATO PER IL TRASPORTO DI 2 BAMBINI NELLE SEDUTE. NON UTILIZZARE PER UN NUMERO SUPERIORE DI OCCUPANTI.
- QUESTO VEICOLO È OMOLOGATO PER BAMBINI DA 6 MESI FINO A 15 KG NELLA SEDUTA. USATO COME TRAVEL SYSTEM IN ABBINAMENTO AL SEGGIOLINO AUTO DI GRUPPO 0+, QUESTO VEICOLO È INTESO DALLA NASCITA.
- QUESTA SEDUTA NON È ADATTA A BAMBINI DI ETÀ INFERIORE A 6 MESI.
- QUESTO VEICOLO È STATO PROGETTATO PER ESSERE USATO IN COMBINAZIONE CON I PRODOTTI PEG PEREGO GANCIOMATIC: PRIMO VIAGGIO, PRIMO VIAGGIO SIP.
- LE OPERAZIONI DI ASSEMBLAGGIO E PREPARAZIONE DELL'ARTICOLO DEVONO ESSERE EFFETTUATE DA ADULTI.
- NON UTILIZZATE IL PRODOTTO SE PRESENTA PARTI MANCANTI O ROTTURE.
- UTILIZZATE SEMPRE LE CINTURE A CINQUE PUNTI; UTILIZZATE SEMPRE LO SPARTIGAMBE DELLA CINTURA IN COMBINAZIONE CON IL GIROVITA.
- POTREBBE ESSERE PERICOLOSO LASCIARE IL VOSTRO BAMBINO INCUSTODITO.
- DA FERMI UTILIZZARE SEMPRE I FRENI.
- PRIMA DELL'USO ASSICURARSI CHE TUTTI I MECCANISMI DI AGGANCIO SIANO INGAGGIATI CORRETTAMENTE.
- PRIMA DELL'USO ASSICURARSI CHE IL SEGGIOLINO AUTO O LA SEDUTA RIPORTATA SIANO CORRETTAMENTE AGGANCIATI.
- EVITARE DI INTRODURRE LE DITA NEI MECCANISMI.
- PRESTARE ATTENZIONE ALLA PRESENZA DEL BAMBINO QUANDO SI EFFETTUANO OPERAZIONI DI REGOLAZIONE DEI MECCANISMI (MANIGLIONE, SCHIENALE).
- OGNI CARICO APPESO AL MANIGLIONE O ALLE MANIGLIE PUÒ RENDERE INSTABILE IL PRODOTTO; SEGUIRE LE INDICAZIONI DEL COSTRUTTORE RIGUARDO AI MASSIMI CARICHI UTILIZZABILI.
- IL FRONTALINO NON È PROGETTATO PER REGGERE IL PESO DEL BAMBINO; IL FRONTALINO NON È DISEGNATO PER MANTENERE IL BAMBINO NELLA SEDUTA E NON SOSTITUISCE IL CINTURINO DI SICUREZZA.
- NON INTRODURRE NEL CESTELLO CARICHI PER UN PESO SUPERIORE A 5 KG. NON INSERIRE NEI PORTABIBITE PESI SUPERIORI A QUANTO SPECIFICATO NEL PORTABIBITE STESSO E MAI BEVANDE CALDE. NON INSERIRE NELLE TASCHE DELLE CAPOTTE (SE PRESENTI) PESI SUPERIORI A 0.2 KG.
- NON UTILIZZARE IL PRODOTTO IN VICINANZA DI SCALE O GRADINI; NON UTILIZZARE VICINO A FONTI DI CALORE, FIAMME LIBERE OD OGGETTI PERICOLOSI A PORTATA DELLE BRACCIA DEL BAMBINO.

- POTREBBE ESSERE PERICOLOSO UTILIZZARE ACCESSORI NON APPROVATI DAL COSTRUTTORE.
- QUESTO PRODOTTO NON E' ADATTO PER IL JOGGING O LA CORSA COI PATTINI.
- UTILIZZARE I FRENI DURANTE LE OPERAZIONI DI CARICO E SCARICO DEGLI OCCUPANTI.

## EN•ENGLISH

- **IMPORTANT: read these instructions carefully and keep them for future reference. Failure to follow these instructions could put the child's safety at risk.**
- PEG PEREGO reserves the right to make any necessary changes or improvements to the products shown at any time without notice.



Peg Perego S.p.A. is an ISO 9001 certified company.

The fact that we are certified provides a guarantee of our honesty for our customers, and fosters trust in the company's way of working.

### CUSTOMER SERVICE

If parts of the model are accidentally lost or damaged, use only original Peg Perego spare parts. Contact the Peg Perego Customer Service for all repair work, replacements, information about products, and sale of original spare parts and accessories, at the following:  
tel.: 0039-039-60.88.213  
fax: 0039-039-33.09.992  
e-mail: [assistenza@pegperego.it](mailto:assistenza@pegperego.it),  
[www.pegperego.com](http://www.pegperego.com)

Peg Perego is at the consumer's service, meeting every need in the best way possible. This is why our customers' opinions are so important and valuable to us. We would be very grateful if you would kindly fill in the CUSTOMER SATISFACTION QUESTIONNAIRE after using one of our products. You will find the questionnaire on the Internet at "[www.pegperego.com](http://www.pegperego.com)" Please note any observations or suggestions you may have on the questionnaire.

### INSTRUCTIONS FOR USE

#### OPENING THE STROLLER

- 1• To open the stroller, simultaneously unhook the two catches as shown in the figure.
- 2• Firmly lift the handlebar upwards, then push downwards until it clicks into place.

#### SETTING UP THE STROLLER

- 3• Fasten the front bars as shown in the figure.

#### HOODS

- 4• The hoods are separate. It is not necessary to lower both hoods at the same time. Insert the tabs on the hoods into the special notches.
- 5• Fasten the hoods to the back of the backrest. To open the hood, pull it all forwards.
- 6• To remove the hoods, press the side buttons while lifting the hoods off, as shown in the figure.

#### DRINK-HOLDER

- 7• To attach the drink-holder to the centre of the handlebar, fit it into the housing, as shown in the figure.  
Do not place hot drinks in the drink-holder. Do not place anything heavier than 0,5 Kg (1 lbs.) in the drink-holder.

#### BRAKE

- 8• To apply the brake on the stroller, lift up the lever on the right-hand upright and turn it 90° outwards, as shown in the figure. To release the brake, gently lift up the lever and at the same time turn it inwards. When still, always apply the brake.

## SAFETY BELT

- 9• A: Make sure that the brace is properly inserted by pushing as shown in the figure. B: Fasten the belt as shown in the figure.
- 10• To unfasten the belt, press on the buckle sides and pull out the waist strap.
- 11• The new safety belt is now easier to fasten thanks to the "snap-open-and-shut" device. Before fastening the safety belt, attach the buckle to the backrest by inserting the tab through the special holder, as shown in the figure. After fastening the safety belt on your child, detach it from the backrest to allow the child more freedom of movement. The buckle must remain below the child's shoulders.

## ADJUSTING THE BACKRESTS

- 12• The backrests are separate; it is not necessary to lower both of them at the same time. To lower the backrest, press the backrest button and pull the backrest downwards.
- 13• To lift the backrest, push upwards as shown in the figure.

## SWIVELING WHEELS

- 14• Lower the lever as shown in the figure to allow the front wheels to swivel. Lift the lever for fixed wheels.

## FRONT BAR-CHILD TRAYS

The front bar-child trays are separate, to meet the individual needs of each child. They can be opened separately, and one or the other can be removed at any time.

- 15• The front bar-child tray can be opened only from one side, to allow the child to climb in and out of the stroller when he or she is old enough. To open, press the button with one hand, while using the other hand to swing the tray upwards.
- 16• To remove the front bar-child tray, first press the central button while pulling the tray upwards. Next, press the side button while sliding the tray off. Do not place boiling-hot drinks on the child tray; this could be dangerous.

## REPLACING THE BASKET

- 17• If it is necessary to replace the basket, fasten the front of the new basket to the hooks as shown in the figure.
- 18• Fasten the back of the basket, closing the buttons as shown in the figure.

## REMOVING THE WHEELS

The wheels on the stroller are removable.

- 19• To remove the front wheels, set them to swivel, press the levers and push the wheel until it comes off, as shown in the figure.

## CLOSING THE STROLLER

If the hood is attached, close it before folding up the stroller.

- 20• To close the stroller, lift the buttons on the sides of the handlebar, and swing the handlebar forward until it clicks.
- 21• Push the backrest and the hoods towards the stroller, while lowering the handlebar into its housing. Check to make sure the stroller is fastened securely with the safety hook. The folded-up stroller will stand upright by itself.

## TRANSPORT

- 22• When the stroller is closed it can be easily carried by its handle.

## REMOVABLE LINING

- 23• To remove the lining from the stroller, take the little covers off the sides and the center. Push the pin upwards and

- 24• then outwards. Take the pin out of the opening in the sack.
- 25• To detach the sack from the seat, pull the leg divider out from the bottom and unbutton it, as shown in the figure.
- 26• Loosen the safety belt from both sides, and slip the sack off the stroller.

## GANCIOMATIC SYSTEM

Ganciomatic is the practical, fast system for attaching the Primo Viaggio car seat to the stroller. The car seat comes with its own Ganciomatic System, and is sold separately.

- The Primo Viaggio car seat can only be mounted on the right side of the stroller, which is fitted with Ganciomatic connections.

## STROLLER GANCIOMATIC HOOKS

- 27• To raise the Ganciomatic hooks on the stroller, pull the sack up in the seat corners and lift the two hooks. They will automatically move outwards.
- 28• To lower the Ganciomatic hooks on the stroller, push them inwards and then downward, as shown in the figure.

## STROLLER + CAR SEAT

- 29• To fasten the car seat to the stroller:
  - set the brake on the stroller,
  - remove the hood from the stroller,
  - completely lower the backrest on the stroller,
  - raise the Ganciomatic hooks on the stroller.
- Place the car seat, turned towards the adult, on the stroller and push downward until it clicks into place.
- Do not remove the front bar from the stroller when attaching the car seat.
- See the user's manual for instructions on how to detach the car seat from the stroller.

## LINE OF ACCESSORIES

- 30• Diaper-Changing Bag: Satchel with pad for changing baby's diaper. Attaches to the stroller.
- 31• Cover All: Transparent rain canopy for Aria Twin double stroller. The rain canopy is designed for use also with the Primo Viaggio car seat attached to the stroller, guaranteeing total protection.

## CLEANING & MAINTENANCE

Your product requires only minimal maintenance. Cleaning and maintenance operations must be performed only by adults.

- Be sure to keep all moving parts clean, lubricating them with light oil if necessary.
- Dry off metal parts to prevent rusting.
- Regularly clean the plastic parts with a damp cloth. Do not use solvents or similar products.
- Brush the fabric parts to remove dust.
- Remove any dust and sand from the wheels.
- Protect the product against smog, water, rain and snow. Continued and extended exposure to sunlight can change the colours of many materials.
- Store the product in a dry area.
- To wash the sack, follow the instructions below.



## WARNING

- THIS VEHICLE HAS BEEN DESIGNED TO CARRY 2 CHILDREN IN THE SEATS. DO NOT USE FOR A GREATER NUMBER OF OCCUPANTS.
- THIS VEHICLE IS APPROVED FOR CHILDREN FROM 6 MONTHS UP TO 15 KG IN THE SEAT. USED AS A TRAVEL SYSTEM IN COMBINATION WITH THE CAR SEAT FOR THE 0+ RANGE, THIS VEHICLE CAN BE USED FROM BIRTH.
- THIS SEAT IS NOT SUITABLE FOR CHILDREN UNDER 6 MONTHS
- THIS VEHICLE HAS BEEN DESIGNED TO BE USED IN COMBINATION WITH GANCIOMATIC PEG PEREGO PRODUCTS: PRIMO VIAGGIO, PRIMO VIAGGIO SIP.
- ASSEMBLY AND PREPARATION FOR USE MUST BE CARRIED OUT BY ADULTS ONLY.
- DO NOT USE THE PRODUCT IF PARTS OF IT ARE BROKEN OR MISSING.
- ALWAYS USE THE FIVE-POINT SAFETY BELTS. ALWAYS USE THE LEG DIVIDER TOGETHER WITH THE WAIST BELT.
- LEAVING THE CHILD ALONE IN THE PRODUCT MAY BE DANGEROUS.
- ALWAYS SET THE BRAKE WHEN AT A STANDSTILL.
- ENSURE THAT ALL THE LOCKING DEVICES ARE ENGAGED BEFORE USE
- BEFORE USING, MAKE SURE THE CAR SEAT OR CARRIER SEAT IS CORRECTLY FASTENED.
- DO NOT STICK FINGERS INTO THE MOVING PARTS.
- MAKE SURE YOUR CHILD IS OUT OF THE WAY WHEN ADJUSTING DEVICES SUCH AS THE HANDLEBAR, BACKREST, ETC.
- ANY LOAD ON THE HANDLEBAR OR HANDLES MAY UPSET THE PRODUCT. FOLLOW THE MANUFACTURER'S INSTRUCTIONS ABOUT MAXIMUM LOAD.
- THE FRONT BAR IS NOT DESIGNED TO HOLD THE CHILD'S WEIGHT. THE FRONT BAR IS NOT DESIGNED TO RESTRAIN THE CHILD IN THE SEAT; IT MUST NOT BE USED AS A SUBSTITUTE FOR THE SAFETY BELT.
- DO NOT PLACE OBJECTS WEIGHING MORE THAN 5 KG. IN THE BASKET. DO NOT PLACE OBJECTS IN THE DRINK-HOLDER THAT ARE HEAVIER THAN THE WEIGHT PRINTED ON THE DRINK-HOLDER. NEVER PUT HOT DRINKS INTO THE DRINK-HOLDER. FOR MODELS WITH HOOD POCKETS, DO NOT PUT OBJECTS WEIGHING MORE THAN 0.2 KG. INTO THE POCKETS.
- DO NOT USE THE PRODUCT NEAR STAIRWAYS OR STEPS. DO NOT USE NEAR SOURCES OF HEAT, OPEN FLAMES, OR DANGEROUS OBJECTS WITHIN THE CHILD'S REACH.
- USING ACCESSORIES THAT HAVE NOT BEEN APPROVED BY THE MANUFACTURER MAY BE DANGEROUS.
- DO NOT USE THIS PRODUCT WHILE JOGGING OR SKATING.
- PARKING DEVICES MUST BE ENGAGED DURING THE LOADING AND UNLOADING OF CHILDREN.

## FR•FRANÇAIS

- **IMPORTANT : lire ces instructions avec attention et les conserver pour toute référence future. La sécurité de votre enfant pourrait être menacée si ces instructions ne sont pas respectées.**
- Pour des raisons techniques et commerciales, PEG PEREGO pourra apporter à tout moment des modifications aux modèles décrits dans ce manuel.



Peg Perego S.p.A. bénéficie de la certification ISO 9001.

La certification assure aux clients et aux consommateurs une garantie de transparence et de confiance dans la façon dont travaille l'entreprise.

### SERVICE D'ASSISTANCE

En cas de perte ou dommage fortuit de pièces du modèle, utilisez exclusivement les pièces de rechange originales Peg Perego. Pour les éventuelles réparations, substitutions, informations sur les produits, la vente de pièces de rechange originales et d'accessoires, contactez le Service d'assistance Peg-Perego: tél.: 0039-039-60.88.213 fax: 0039-039-33.09.992 e-mail: [assistenza@pegperego.it](mailto:assistenza@pegperego.it) [www.pegperego.com](http://www.pegperego.com)

Peg Perego est à la disposition de ses consommateurs pour satisfaire au mieux toutes leurs exigences. À cette fin, connaître l'avis de nos clients est pour nous extrêmement important et précieux. Nous vous saurions donc gré, après avoir utilisé l'un de nos produits, de bien vouloir remplir le QUESTIONNAIRE SATISFACTION DU CONSOMMATEUR que vous trouverez sur Internet à l'adresse suivante: [www.pegperego.com](http://www.pegperego.com) et de nous faire vos éventuelles observations ou suggestions.

### NOTICE D'EMPLOI

#### OUVERTURE

- 1• Pour ouvrir la poussette, détacher simultanément les deux fixations, comme indiqué sur la figure.
- 2• Tirer énergiquement le guidon vers le haut, puis le pousser vers le bas jusqu'à entendre le déclic d'enclenchement.

#### ASSEMBLAGE DE LA POUSSETTE

- 3• Accrocher les mains courantes comme indiqué sur la figure.

#### CAPOTES

- 4• Les capotes étant indépendantes, il est possible d'en abaisser une seule ou les deux à la fois. Insérer les fixations des capotes dans les logements prévus à cet effet.
- 5• Boutonner les capotes à l'arrière des dossiers. Pour ouvrir la capote, tirer complètement d'elle en avant.
- 6• Pour démonter les capotes, appuyer sur les boutons latéraux tout en ôtant les capotes par le haut, comme indiqué sur la figure.

#### PORTE-BOUTEILLE

- 7• Pour monter le porte-boissons au centre de la poignée, l'insérer dans l'emplacement prévu à cet effet, comme indiqué sur la figure.  
Il est conseillé de ne pas insérer des boissons chaudes et pesant plus de 0,5 kg (1 lbs) dans le porte-bouteille.

## FREIN

8. Pour actionner le frein de la poussette, tirer vers le haut le levier situé sur le montant droit et tourner de 90° vers l'extérieur, voir sur l'illustration. Pour débloquer le frein, tirer légèrement le levier vers le haut tout en tournant le levier vers l'intérieur. À l'arrêt, actionner toujours le frein.

## CEINTURES DE SECURITE

9. A: Assurez-vous que la bretelle soit correctement insérée en vérifiant comme indiqué sur le schéma correspondant. B: Accrochez la ceinture comme indiqué sur le schéma.
10. Pour détacher la ceinture, appuyez de chaque côté de la boucle et tirez pour que les deux parties se désolidarisent.
11. Grâce à son système de fixation particulier, la nouvelle ceinture de sécurité est désormais plus pratique à attacher. En effet, avant d'attacher la ceinture, fixer la boucle au dossier en insérant la languette dans le passant prévu à cet effet, comme indiqué sur la figure. Après avoir attaché la ceinture, la détacher du dossier pour permettre au bébé de bouger en toute liberté. La boucle doit rester sous les épaules du bébé.

## REGLAGE DU DOSSIER

12. Les dossiers étant indépendants, il est possible d'en abaisser un seul ou les deux à la fois. Pour incliner le dossier, abaisser son bouton de réglage tout en le tirant vers le bas.
13. Pour relever le dossier, relever son bouton de réglage, comme indiqué sur la figure.

## ROUES PIVOTANTES

14. Pour mettre les roues avant en position pivotante, abaisser le levier comme indiqué sur la figure. Pour les mettre en position fixe, relever le levier.

## MAINS COURANTES PORTE-OBJETS

Les mains courantes étant indépendantes pour répondre aux différentes exigences des enfants, il est possible de les régler ou les retirer indépendamment.

15. La main courante ne peut être ouverte que d'un côté pour faciliter l'entrée et la sortie de l'enfant plus grand. Pour l'ouvrir, appuyer d'une main sur le bouton tout en faisant pivoter la barre frontale vers le haut de l'autre main.
16. Pour démonter la main courante porte-objets, appuyer tout d'abord sur le bouton central tout en la tirant vers le haut, puis appuyer sur le bouton latéral tout en l'extrayant. Il est dangereux de poser des boissons bouillantes sur la main courante

## REMPACEMENT DU PANIER

17. Pour installer le panier, le fixer aux crochets situés à l'avant, comme indiqué sur la figure.
18. Le fixer à l'arrière en fermant les boutons, comme indiqué sur la figure.

## DÉMONTAGE DES ROUES

Les roues de la poussette sont amovibles.

19. Pour retirer les roues avant, les mettre en position pivotante, puis pincer les embouts tout en tirant le bloc roues jusqu'à ce qu'il se retire, comme indiqué sur la figure.

## FERMETURE

Avant de replier la poussette, refermer la capote si elle est installée sur la poussette.

20. Pour fermer la poussette, relever les boutons situés sur le côté du guidon et faire pivoter le guidon vers l'avant jusqu'à entendre le déclic d'enclenchement.
21. Pousser ensuite les dossiers et les capotes vers la poussette et abaisser le guidon jusqu'à ce

qu'il rentre dans son logement. Vérifier que la poussette est bien fermée par le crochet de sécurité. La poussette fermée tient debout toute seule.

## TRANSPORT

22. Lorsque la poussette est fermée, vous pouvez la porter très facilement grâce à sa poignée de transport.

## POUR RETIRER LA HOUSSE

23. Pour retirer la housse de la poussette, retirer les petits caches situés sur les côtés et au centre en faisant levier. Pousser le pivot vers le haut puis
24. vers l'extérieur; retirer ensuite le pivot de la housse.
25. Pour détacher la housse de l'assise, enlever la sangle d'entrejambes par le dessous et la déboutonner comme indiqué sur la figure.
26. Dévisser la ceinture des deux côtés et retirer la housse.

## SYSTEME GANCIOMATIC

Grâce à ses fixations spéciales, le système Ganciomatic, pratique et rapide permet d'installer sur la poussette le siège auto Primo Viaggio (vendu séparément) lui aussi équipé du système Ganciomatic. Primo Viaggio peut être retiré de sa base (qui reste dans la voiture) et fixé à la poussette pour transporter bébé sans le déranger.

- Le siège auto Primo Viaggio peut exclusivement être monté sur le côté droit de la poussette, équipé de fixations Ganciomatic.

## FIXATIONS GANCIOMATIC DE LA POUSSETTE

27. Pour relever les fixations Ganciomatic de la poussette, soulever la housse au niveau de la jonction entre l'assise et le dossier (dans l'angle) et relever les deux fixations qui se déplaceront automatiquement vers l'extérieur.
28. Pour rabaisser les fixations Ganciomatic de la poussette, pousser tout d'abord les fixations vers l'intérieur puis les baisser comme indiqué sur la figure.

## POUSSETTE + SIEGE AUTO

29. Pour installer le siège auto sur la poussette, il faut:
  - enclencher les freins
  - retirer la capote de la poussette
  - abaisser complètement le dossier de la poussette
  - soulever les fixations Ganciomatic de la poussette
  - Positionner le siège auto de façon à ce que l'enfant soit face maman et l'enclencher sur la poussette en appuyant sur le siège auto jusqu'à entendre le clic d'enclenchement. Vérifier que le siège est bien enclenché en le soulevant. S'il se détache de la poussette, il est mal enclenché et il est nécessaire de répéter l'opération.
  - Il est recommandé de ne pas retirer la main courante de la poussette lorsque l'on monte le siège auto.
- Pour retirer le siège de la poussette, se reporter au manuel d'instructions correspondant.

## LIGNE D'ACCESSOIRES

30. Sac à langer: Sac muni d'un petit matelas pour changer bébé, qui peut être monté sur la poussette.
31. Bulle pluie: habillage pluie transparent pour poussette Aria Twin. Cet habillage a été étudié pour garantir une protection totale même lorsque le siège auto Primo Viaggio est installé sur la poussette.

## NETTOYAGE ET ENTRETIEN

Votre produit nécessite un minimum d'entretien. Les opérations de nettoyage et d'entretien doivent être effectuées uniquement par des adultes.

- Il est recommandé de maintenir toutes les parties mobiles propres et, au besoin, de les lubrifier avec une huile légère.
- Essuyer les parties métalliques du produit pour prévenir la formation de rouille.
- Nettoyer régulièrement les parties en plastique avec un chiffon humide, ne pas utiliser de solvants ou d'autres produits du même type.
- Brosser les parties en tissu pour les dépoussiérer.
- Éliminer les dépôts de poussière et de sable des roues.
- Protéger le produit contre les agents atmosphériques, l'eau, la pluie ou la neige ; l'exposition continue et prolongée au soleil pourrait altérer les couleurs de nombreux matériaux.
- Conserver le produit dans un endroit sec.
- Pour le lavage du sac, suivre les instructions ci-après.



## ⚠ AVERTISSEMENT

- LIRE ATTENTIVEMENT CETTE NOTICE AVANT TOUTE UTILISATION ET LA CONSERVER POUR TOUTE CONSULTATION ULTÉRIEURE. VOTRE ENFANT RISQUE DE SE BLESSER SI VOUS NE SUIVEZ PAS CES INSTRUCTIONS.
- CET ARTICLE A ÉTÉ CONÇU POUR TRANSPORTER DEUX ENFANTS. NE PAS UTILISER POUR TRANSPORTER PLUS DE 2 ENFANTS.
- CE SIÈGE NE CONVIENT PAS AUX ENFANTS DE MOINS DE 6 MOIS
- CE VÉHICULE NE DOIT ÊTRE UTILISÉ QU'AVEC LE NOMBRE D'ENFANTS POUR LEQUEL IL A ÉTÉ CONÇU
- L'ASSISE DE CE VÉHICULE EST HOMOLOGUÉE POUR UN ENFANT À PARTIR DE 6 MOIS JUSQU'À 15 KG, S'IL EST UTILISÉ EN "TRAVEL SYSTEM" AVEC LE SIÈGE AUTO DE CATÉGORIE 0+, CE VÉHICULE PEUT ÊTRE UTILISÉ DÈS LA NAISSANCE.
- VEILLER À CE QUE L'ENFANT SOIT TOUJOURS ATTACHÉ LORSQU'IL EST INSTALLÉ DANS LA POUSETTE ET À CE QUE LES SANGLES SOIENT TOUJOURS AJUSTÉES À LA TAILLE DE L'ENFANT.
- TOUJOURS UTILISER LA SANGLE ENTRE-JAMBES AVEC LA SANGLE VENTRALE.
- NE JAMAIS LAISSER L'ENFANT SANS SURVEILLANCE
- CE PRODUIT EST CONÇU POUR ÊTRE UTILISÉ EN COMBINAISON AVEC LES PRODUITS PEG PEREGO GANCIOMATIC SUIVANTS: SIÈGE AUTO PRIMO VIAGGIO ET SIÈGE AUTO PRIMO VIAGGIO SIP
- NE PAS UTILISER CE PRODUIT SI DES PIÈCES SONT MANQUANTES OU ENDOMMAGÉES
- A L'ARRÊT, TOUJOURS ACTIONNER LES FREINS
- LE DISPOSITIF DE BLOCAGE À L'ARRÊT DOIT TOUJOURS ÊTRE ENCLENCHÉ LORS DE L'INSTALLATION ET DU RETRAIT DE L'ENFANT HORS DE LA POUSETTE.
- S'ASSURER QUE TOUS LES DISPOSITIFS DE VERROUILLAGE SONT CORRECTEMENT ENCLENCHÉS AVANT UTILISATION
- AVANT UTILISATION, TOUJOURS S'ASSURER QUE LE SIÈGE AUTO PRIMO VIAGGIO OU PRIMO VIAGGIO SIP SONT CORRECTEMENT FIXÉS
- NE PAS METTRE LES DOIGTS DANS LES MÉCANISMES
- SURVEILLER LA POSITION DE L'ENFANT PENDANT LES OPÉRATIONS DE RÉGLAGE DES PARTIES MOBILES (DOSSIER...)
- TOUTE CHARGE SUSPENDUE AUX POIGNÉES PEUT INFLUER SUR LA STABILITÉ DE LA POUSETTE: SE CONFORMER AUX INDICATIONS DU FABRICANT

- RELATIVES AUX CHARGES MAXIMALES ADMISES.
- LA MAIN COURANTE N'A PAS ÉTÉ CONÇUE POUR SUPPORTER LE POIDS DE L'ENFANT, NI POUR MAINTENIR L'ENFANT EN POSITION ASSISE ET NE REMPLACE PAS LA SANGLE DE SÉCURITÉ
- NE PAS UTILISER LE PANIER POUR TRANSPORTER DES CHARGES DONT LE POIDS DÉPASSE 5KG. NE PAS INTRODUIRE DANS LE PORTE-BOISSON DES CHARGES SUPÉRIEURES À CELLES INDIQUÉES SUR LE PORTE-BOISSON LUI-MÊME. NE JAMAIS INTRODUIRE DANS LES POCHE DE LA CAPOTE (PRÉSENTES SUR CERTAINS MODÈLES) DES OBJETS DONT LE POIDS DÉPASSE 0.2KG.
- NE PAS UTILISER LE PRODUIT À PROXIMITÉ D'ESCALIERS OU DE MARCHES, NE PAS UTILISER À PROXIMITÉ DE SOURCES DE CHALEUR, DE FLAMMES DIRECTES OU D'OBJETS DANGEREUX SE TROUVANT À LA PORTÉE DE L'ENFANT
- L'UTILISATION D'ACCESSOIRES NON APPROUVÉS PAR LE FABRICANT PEUT ÊTRE DANGEREUSE.
- NE PAS UTILISER DE MATELAS SUPPLÉMENTAIRE
- NE PAS UTILISER CE PRODUIT PENDANT LE JOGGING OU AVEC DES PATINS À ROULETTES.
- NE PAS UTILISER CE PRODUIT LORS D'UN JOGGING OU AVEC DES PATINS À ROULETTES.
- ACTIONNEZ LES FREINS LORSQUE VOUS INSTALLEZ LES ENFANTS DANS LA POUSETTE OU LES EN RETIREZ.

- "CONFORME AUX EXIGENCES DE SECURITE".



- **WICHTIG: diese gebrauchsanleitung aufmerksam durchlesen und für späteren gebrauch aufbewahren.**

**Die missachtung dieser gebrauchsanleitung könnte die sicherheit ihres Kindes gefährden.**

- Farbliche und technische Änderungen vorbehalten.



Peg Perego S.p.A. ist gemäß ISO 9001 zertifiziert.

Die Zertifizierung garantiert den Kunden und Verbrauchern Transparenz und ermöglicht das Vertrauen in die Arbeitsweise unseres Unternehmens.

## KUNDENDIENST

Bei Verlust oder Beschädigung ausschließlich Originalersatzteile von Peg Perego verwenden. Für eventuelle Reparaturen, Produktinformationen, den Austausch diverser Teile bzw. den Kauf von Originalersatzteilen oder Zubehöerteilen wenden Sie sich bitte an den Kundendienst Peg-Perego:

Tel.: 0039-039-60.88.213,  
Fax: 0039-039-33.09.992,  
E-Mail: [assistenza@pegperego.it](mailto:assistenza@pegperego.it),  
[www.pegperego.com](http://www.pegperego.com)

Als Peg Perego stehen wir unseren Kunden für jeden Bedarf immer gerne zur Seite. Deshalb ist es auch extrem wichtig, über die Meinung unserer Kunden Bescheid zu wissen. Wir bitten Sie, das FORMULAR ÜBER DIE KONSUMENTENZUFRIEDENHEIT nachdem Sie unsere Produkte ausprobiert haben, auszufüllen. Das Formular ist unter folgender Internetadresse abrufbar: "[www.pegperego.com](http://www.pegperego.com)"

Wir würden uns über Anmerkungen und Ratschläge freuen.

## GEBRAUCHSANLEITUNG

### ÖFFNEN

1. Um den Sportwagen zu öffnen, die beiden Halterungen laut Abbildung gleichzeitig aushaken.
2. Den Lenker entschieden hochheben und danach bis zum Einschnappen nach unten drücken.

### ZUSAMMENBAU DES SPORTWAGENS

3. Die Schutzbügel laut Abbildung festhaken.

### VERDECKE

4. Die Verdecke sind unabhängig voneinander und können auch einzeln bzw. gemeinsam verstellt werden. Die Anschlüsse der Verdecke in die dementsprechenden Löcher stecken.
5. Die Verdecke an der Rückseite der Rückenlehne anknöpfen. Zum Öffnen der Decke, diese vollständig nach vorne ziehen.
6. Zur Abnahme der Verdecke die seitlichen Druckknöpfe drücken und gleichzeitig das Verdeck laut Abbildung nach oben ziehen.

### FLASCHENHALTER

7. Den Getränkehalter zur Befestigung in der Mitte des Griffs in die dafür vorgesehene Öffnung schieben (siehe Abbildung). Keine heißen Getränke bzw. Gefäße über 0,5 kg (1 lbs) im Flaschenhalter abstellen.

### BREMSE

8. Um den Kinderwagen festzustellen, Bremshebel am rechten Griff nach oben ziehen und wie in der Abbildung um 90° nach außen drehen. Um die

Bremse zu lösen, den Bremshebel leicht nach oben ziehen und gleichzeitig nach innen drehen. Im Stand immer die Bremse anziehen.

### SICHERHEITSGURT

9. A: Stellen Sie sicher, daß der Träger richtig eingeführt worden ist und schieben Sie wie in der Abbildung angezeigt. B: Schnallen Sie den Gurt an, wie in der Abbildung angezeigt.
10. Zum Abschnallen drücken Sie auf beiden Seiten der Schnalle und ziehen Sie gleichzeitig den Leibgurt nach außen.
11. Der neue Sicherheitsgurt ist durch das „Schnappsystem“ einfacher zu verwenden. Vor dem Anschnallen des Gurts die Schnalle laut Abbildung an der Rückenlehne fixieren; danach das Kind festschnallen und für mehr Bewegungsfreiheit den Gurt von der Rückenlehne losschnallen. Die Schnalle muss unter den Schultern des Kindes bleiben.

### EINSTELLUNG DER RÜCKENLEHNE

12. Die Rückenlehnen sind unabhängig voneinander und können auch einzeln bzw. gemeinsam verstellt werden. Um die Rückenlehne niedriger zu stellen, den Knopf der Reglervorrichtung und gleichzeitig auch die Rückenlehne nach unten drücken.
13. Zum Anheben der Rückenlehne die Reglervorrichtung laut Abbildung nach oben schieben.

### SCHWENKBARE RÄDER

14. Für die Drehbewegung der Vorderräder den Hebel laut Abbildung nach unten drücken. Um die Drehbewegung zu unterbinden, den Hebel hochheben.

### SCHUTZBÜGEL/TABLETT

Die Schutzbügel mit Tablett sind unabhängig voneinander für jedes Kind anders einstellbar; sie können einzeln geöffnet bzw. auch abgenommen werden.

15. Der Schutzbügel mit dem Tablett kann für ein bequemes Ein- und Aussteigen größerer Kinder auch nur auf einer Seite geöffnet werden. Zum Öffnen mit einer Hand den Druckknopf drücken und gleichzeitig mit der anderen Hand den Schutzbügel nach oben drehen.
16. Zur Abnahme des Schutzbügels mit dem Tablett den mittleren Druckknopf drücken und gleichzeitig den Schutzbügel anheben; danach den seitlichen Druckknopf drücken und den Schutzbügel gleichzeitig herausziehen. Gefahr: keine heißen Getränke auf den Schutzbügel/das Tablett stellen.

### AUSTAUSCH DES KORBS

17. Sollte der Korb ausgetauscht werden, ist der neue Korb laut Abbildung an den vorderen Haken einzuhängen.
18. Den Korb hinten laut Abbildung durch Zuknöpfen befestigen.

### ABNAHME DER RÄDER

Die Sitzwagenräder sind abnehmbar.

19. Zum Abnehmen der Vorderräder sind diese auf "Drehbewegung" zu stellen, die Hebel drücken und gleichzeitig das Rad laut Abbildung ganz heraus drücken.

### SCHLIESSEN

Vor dem Schließen des Sitzwagens muss das Verdeck, falls dies offen ist, geschlossen werden.

20. Zum Schließen des Sportwagens die seitlich am Lenker vorhandenen Knöpfe nach oben ziehen und den Lenker bis zum Einschnappen nach vorne drehen.

- 21• Danach die Rückenlehnen und die Verdecke zum Sitzwagen hin drücken und den Lenker bis ganz in seinen Sitz nach unten drücken. Anhand des Sicherheitshakens sicherstellen, dass der Sitzwagen korrekt geschlossen wurde. Der geschlossene Sitzwagen steht von alleine.

#### TRANSPORT

- 22• Der Sportwagen ist mit einem Griff ausgestattet und kann, zugeklappt, bequem getragen werden.

#### ABZIEHEN DES BEZUGS

- 23• Zum Abziehen des Bezugs seitliche und mittlere Abdeckungen durch Hebelwirkung abnehmen. Stift nach oben drücken, anschließend
- 24• nach außen drücken und den Stift aus der Öse des Bezugs nehmen.
- 25• Um den Bezug von der Sitzfläche zu lösen, Beintrenngurt von unten herausnehmen und den Bezug abknöpfen (s.h. Abbildung).
- 26• Gurt an beiden Seiten abschrauben und den Bezug abziehen.

### GANCIOMATIC-SYSTEM

Das Ganciomatic-System ist das schnelle und praktische System, mit dem sich dank der Ganciomatic-Verbindungsstücke der Autositz Primo Viaggio am Sportwagen anbringen lässt. Auch der separat erhältliche Autositz ist mit dem Ganciomatic-System ausgestattet.

- Der Autokindersitz Primo Viaggio kann ausschließlich auf die rechte Seite des mit Ganciomatic-Verbindungsstücken ausgestatteten Sportwagens montiert werden.

#### GANCIOMATIC-VERBINDUNGSSTÜCKE AM SPORTWAGEN

- 27• Um die Ganciomatic-Verbindungsstücke des Sportwagens hochzuklappen, den Bezug an den Ecken des Sitzes anheben und die beiden Verbindungsstücke, die sich automatisch nach außen verstellen, nach oben drücken.
- 28• Um die Ganciomatic-Verbindungsstücke des Sportwagens herunterzuklappen, zuerst die Verbindungsstücke nach innen drücken und anschließend wie in der Abbildung nach unten stellen.

#### SPORTWAGEN + AUTOKINDERSITZ

- 29• Zum Befestigen des Autokindersitzes am Sportwagen wie folgt vorgehen:
- die Feststellbremse des Sportwagens betätigen,
  - das Sportwagenverdeck abnehmen,
  - die Rückenlehne des Sportwagens vollständig herunterklappen,
  - die Ganciomatic-Verbindungsstücke des Sportwagens hochstellen,
  - Den Autokindersitz in Richtung der Mama positionieren und bis zum Einrasten nach unten drücken.
  - Es empfiehlt sich, den Schutzbügel des Sportwagens nicht zu entfernen, wenn der Autokindersitz angebracht wird.
- Zum Abnehmen des Autokindersitzes vom Sportwagen ist die entsprechende Bedienungsanleitung hinzuzuziehen.

### ZUBEHÖR

- 30• Wickeltasche: Tasche mit Wickelunterlage, lässt sich am Sportwagen befestigen.
- 31• Cover All: ein alles abdeckender Regenschutz aus durchsichtigem für den Zwillingsportwagen Aria Twin. Dieser Regenschutz ist auch für den Fall

gedacht, dass der Autokindersitz Primo Viaggio an dem Sportwagen befestigt wird. Dabei ist vollständiger Schutz vor Regen gewährleistet.

### REINIGUNG UND PFLEGE

Ihr Produkt ist nur gering wartungsbedürftig. Die Reinigung und Instandhaltung darf ausschließlich von Erwachsenen durchgeführt werden.

- Alle beweglichen Teile unbedingt sauber halten und wenn nötig, mit Leichtöl schmieren.
- Die Metallteile gut trocknen, um die Rostbildung zu vermeiden.
- Die Kunststoffteile regelmäßig mit einem feuchten Lappen reinigen – keine Lösungsmittel oder ähnliche Produkte verwenden.
- Die Stoffteile abbürsten, um den Staub zu entfernen.
- Die Räder staub- und sandfrei halten.
- Den Produkt vor Witterungseinflüssen, wie Wasser, Regen oder Schnee geschützt aufbewahren; eine längere Bestrahlung durch die Sonne kann zu Farbänderungen der verschiedenen Materialien führen.
- Den Produkt an einem trockenen Ort aufbewahren.
- Für die Reinigung des Bezugs sind die folgenden Hinweise zu beachten.



### ! WARNUNG

- DIESER SPORTWAGEN IST FÜR DIE BEFÖRDERUNG VON ZWEI KINDERN AUF DEN SITZEN ENTWICKELT WORDEN. UNTERLASSEN SIE DEN GEBRAUCH DURCH MEHR ALS ZWEI MITFAHRER.
- DIESES FAHRZEUG IST FÜR DEN TRANSPORT VON KINDERN AB 6 MONATEN MIT EINEM GEWICHT BIS ZU 15 KG IM SITZEN BESTIMMT. ALS TRAVEL SYSTEM IN KOMBINATION MIT DEM AUTOKINDERSITZ FÜR DIE ALTERSSTUFE 0+ IST DIESES FAHRZEUG FÜR KINDER AB GEBURT GEEIGNET.
- DIESER SITZ IST NICHT GEEIGNET FÜR KINDER UNTER 6 MONATEN.
- DER KINDERWAGEN WURDE FÜR DEN GEBRAUCH IN VERBINDUNG MIT ANDEREN PRODUKTEN DER REIHE PEG PEREGO GANCIOMATIC ENTWICKELT: PRIMO VIAGGIO, PRIMO VIAGGIO SIP.
- DER ZUSAMMENBAU SOWIE VORBEREITUNG DES PRODUKTS MUSS DURCH ERWACHSENE PERSONEN ERFOLGEN.
- DEN KINDERWAGEN NICHT BENUTZEN, WENN TEILE FEHLEN ODER SCHÄDEN FESTGESTELLT WURDEN.
- IMMER DIE 5-PUNKT-GURTE BENUTZEN; IMMER DEN ZWISCHENBEINGURT IN VERBINDUNG MIT DEM BECKENGURT VERWENDEN.
- DAS KIND NICHT UNBEAUFICHTIGT LASSEN.
- BEIM ABSTELLEN DES KINDERWAGENS STETS DIE BREMSEN BETÄTIGEN.
- VOR GEBRAUCH PRÜFEN, DASS ALLE VERBINDUNGSELEMENTE KORREKT MITEINANDER VERBUNDEN SIND.
- VOR GEBRAUCH SICHERSTELLEN, DASS AUTOKINDERSITZ BZW. DER SEPARAT ERHÄLTICHE SPORTWAGENSITZ RICHTIG BEFESTIGT SIND.
- NICHT MIT DEN FINGERN IN DIE VERBINDUNGSELEMENTE GREIFEN.
- BEI DER EINSTELLUNG DER BEWEGLICHEN ELEMENTE DES KINDERWAGENS (GRIFF, RÜCKENLEHNE) AUF DAS KIND ACHT GEBEN.
- AM SCHIEBEGRIFF ODER DEN SCHIEBEGRIFFEN HÄNGENDE LASTEN KÖNNEN DIE STABILITÄT DES KINDERWAGENS GEFÄHRDEN. FÜR DAS MAXIMALGEWICHT DER LASTEN HERSTELLERANWEISUNGEN BEACHTEN.

- DER VORDERE SCHUTZBÜGEL IST NICHT DAZU KONZIPIERT, DAS GEWICHT DES KINDES ZU HALTEN UND ERSETZT NICHT DEN SICHERHEITSGURT.
- KEINE LASTEN VON ÜBER 5 KG GEWICHT IN DEN EINKAUFSKORB LEGEN. IN DEN GETRÄNKEHALTER KEINE HÖHEREN LASTEN EINSETZEN, ALS IM GETRÄNKEHALTER SELBST ANGEGEBEN. NIE HEISSGETRÄNKE EINSETZEN. IN DIE VERDECKTASCHEN (FALLS VORHANDEN) KEINE LASTEN VON MEHR ALS 0,2 KG EINSETZEN.
- DAS PRODUKT NICHT IN DER NÄHE VON TREPPEN ODER STUFEN ABSTELLEN; NICHT IN DER NÄHE VON HITZEQUELLEN, OFFENEN FLAMMEN ODER GEFÄHRLICHEN GEGENSTÄNDEN, DIE SICH IN REICHWEITE DES KINDES BEFINDEN, ABSTELLEN.
- DAS BENUTZEN ANDERER ALS DURCH DEN HERSTELLER ZUGELASSENER ZUBEHÖRTEILE KÖNNTE ZU GEFAHREN FÜHREN.
- DIESES PRODUKT IST NICHT ZUM JOGGEN ODER ROLLSCHUHLAUFEN GEEIGNET.
- WÄHREND MAN DAS KIND IN DEN WAGEN SETZT ODER AUS DEM WAGEN NIMMT DIE BREMSEN BENUTZEN

# ES•ESPAÑOL

- **IMPORTANTE: leer atentamente estas instrucciones y conservarlas para una futura utilización. Si no se siguen estas instrucciones, se podría arriesgar la seguridad del niño.**
- PEG PEREGO podrá modificar los modelos descritos en este prospecto, por razones técnicas o comerciales.



Peg Perego S.p.A. cuenta con la certificación ISO 9001.

Dicha certificación ofrece tanto a los clientes como a los consumidores la garantía de una transparencia y confianza por lo que concierne al modo de trabajar de la empresa.

## SERVICIO DE ASISTENCIA

Si por casualidad alguna parte del modelo se pierde o se rompe, usar sólo piezas de repuesto originales Peg Perego. Para todo lo que concierne las reparaciones, cambios, informaciones sobre los productos y la venta de repuestos originales y accesorios, contacte con el Servicio de Asistencia Peg-Perego:  
 Tel.: 0039-039-60.88.213  
 Fax: 0039-039-33.09.992  
 e-mail: [assistenza@pegperego.it](mailto:assistenza@pegperego.it)  
[www.pegperego.com](http://www.pegperego.com)

Peg Perego está a disposición de sus Consumidores para satisfacer lo mejor posible todas sus exigencias. Por eso, conocer lo que piensan nuestros Clientes, es para nosotros muy importante y fundamental. Le agradeceremos mucho si, después de haber utilizado uno de nuestros productos rellena el FORMULARIO DE SATISFACCIÓN DEL CONSUMIDOR que encontrará en internet en la siguiente dirección: "[www.pegperego.com](http://www.pegperego.com)", indicando las posibles observaciones o sugerencias.

## INSTRUCCIONES DE USO

### APERTURA

- 1• Para abrir la silla de paseo, desenganchar al mismo tiempo los dos acoples como indica la figura.
- 2• Levantar con decisión el manillar hacia arriba y luego empujarlo hacia abajo hasta oír el clic.

### ENSAMBLAJE DE LA SILLA DE PASEO

- 3• Enganchar los frontales como indica la figura.

### CAPOTAS

- 4• Las capotas son independientes; se puede decidir si bajar una o las dos. Insertar los acoples de las capotas en sus alojamientos.
- 5• Abrochar las capotas en la parte de atrás de los respaldos. Para abrir la capota, tirar totalmente de ella hacia delante.
- 6• Para quitar las capotas presionar los botones laterales y al mismo tiempo sacar la capota hacia arriba como indica la figura.

### PORTABEBIDAS

- 7• Para colocar el portabebidas en el centro del manillar, introducirlo en su correspondiente ubicación tal y como muestra la imagen.  
Se aconseja no poner en el portabebidas bebidas calientes ni con un peso superior a 0,5 Kg (1 lbs).

## FRENO

8. Para frenar la silla de paseo, tirar hacia arriba de la palanquita de freno colocada en el montante derecho y girarla 90° hacia el exterior (ver la imagen). Para desbloquear el freno, tirar suavemente de la palanquita hacia arriba al mismo tiempo que se gira hacia el interior. Accionar siempre el freno estando parados.

## CINTURÓN DE SEGURIDAD

9. A: Asegurarse que los tirantes estén correctamente introducidos, empujando tal y como muestra la figura. B: Enganchar el cinturón actuando como muestra la figura.
10. Para desenganchar el cinturón, pulsar en los lados de la hebilla y al mismo tiempo tirar hacia fuera, el cinturón.
11. El nuevo cinturón de seguridad desde hoy es más fácil de poner gracias al sistema "quita y pon". De hecho, antes de enganchar el cinturón, fije la hebilla pequeña al respaldo introduciendo la lengüeta en la presilla como indica la figura; luego, cuando haya enganchado el cinturón al niño tiene que soltarla del respaldo para dejar que el niño tenga más movilidad. La hebilla pequeña tiene que quedar debajo de los hombros del niño.

## REGULACIÓN DEL RESPALDO

12. Los respaldos son independientes; se puede decidir si bajar uno o los dos. Para reclinar el respaldo presionar el botón del regula-respaldo y al mismo tiempo bajarlo.
13. Para subir el respaldo empujar hacia arriba el regula-respaldo como indica la figura.

## RUEDAS GIRATORIAS

14. Para hacer que giren las ruedas delanteras hay que bajar la palanca como indica la figura. Para que no giren hay que subir la palanca.

## FRONTALES-BANDEJA

Los frontales-bandeja son independientes para satisfacer todas las exigencias de los niños, de hecho se puede abrir uno cada vez o decidir si quitar uno de ellos.

15. Se puede abrir el frontal-bandeja sólo por un lado para facilitar que entre o salga el niño cuando es más mayor. Para abrir, presionar con una mano el pulsador y al mismo tiempo con la otra mano tirar el frontal hacia arriba.
16. Para quitar el frontal-bandeja, presionar primero el pulsador central y al mismo tiempo subir el frontal; luego presionar el pulsador lateral y al mismo tiempo extraer el frontal. No apoyar en el frontal-bandeja bebidas calientes porque puede ser peligroso.

## CAMBIO DE LA CESTA

17. Si hubiera que cambiar la cesta, para montarla, engánchela por delante a los ganchos como indica la figura.
18. Engánchela por detrás, cerrando los botones como indica la figura.

## EXTRACCIÓN DE LAS RUEDAS

Las ruedas de la silla de paseo se pueden quitar.

19. Para quitar las ruedas delanteras hay que hacer que estén libres (pivotantes), presionar las palanquitas y al mismo tiempo empujar la rueda hasta quitarla como indica la figura.

## CIERRE

Antes de cerrar la silla de paseo, quitar la capota en caso de que esté puesta.

20. Para cerrar la silla de paseo, subir los pulsadores colocados a los lados del manillar y girarlo hacia adelante hasta oír clic.
21. Luego empujar el respaldo y las capotas hacia la

silla de paseo y bajar el manillar hasta que entre en su alojamiento. Controlar que la silla de paseo esté bien cerrada con el gancho de seguridad. La silla de paseo cerrada se sostiene en pie.

## TRANSPORTE

22. Cuando está cerrada, es posible transportar la silla de paseo cómodamente, gracias a la manilla.

## CÓMO SE QUITA LA FUNDA

23. Para quitar la funda de la silla de paseo, quitar las tapitas de los lados y del centro. Empujar el pivote primero hacia arriba y
24. luego hacia fuera; sacar luego el pivote por la ranura de la funda.
25. Para desenganchar la funda del asiento, quitar la tira entrepieñas por debajo y desabrocharla como indica la figura.
26. Desenroscar la correa por ambos lados y sacar la funda.

## GANCIOMATIC SYSTEM

El Ganciomatic System es el sistema práctico y rápido que permite enganchar a la silla de paseo, gracias a los acoples Ganciomatic, la silla de auto Primo Viaggio, dotada también con Ganciomatic System que se puede comprar por separado.

- La silla de auto Primo Viaggio puede montarse exclusivamente en la parte derecha de la sillita de paseo, dotada de acoples Ganciomatic.

## ACOPLES GANCIOMATIC DE LA SILLA DE PASEO

27. Para subir los acoples Ganciomatic de la silla de paseo, levantar el saco en los ángulos del asiento y subir los dos acoples que automáticamente se desplazarán hacia fuera.
28. Para bajar los acoples de la silla de paseo, empujar primero los acoples hacia dentro y luego bajarlos como indica la figura.

## SILLA DE PASEO + SILLA DE AUTO

29. Para enganchar la silla de auto a la silla de paseo hay que:
  - frenar la silla de paseo,
  - quitar la capota de la silla de paseo,
  - bajar completamente el respaldo de la silla de paseo,
  - levantar los acoples Ganciomatic de la silla de paseo.
  - Poner la silla de auto hacia la madre y empujarla hacia abajo hasta oír clic.
  - Se aconseja no quitar el frontal de la silla de paseo cuando se engancha la silla de auto.
- Para desenganchar la silla de auto de la silla de paseo consultar el manual de instrucciones.

## LÍNEA DE ACCESORIOS

30. Bolso con cambiador: bolso con colchoneta para cambiar al bebé, que se puede enganchar a la silla de paseo.
31. Cover All: Protector de lluvia cubre-todo transparente para silla de paseo para gemelos Aria Twin. Este protector de lluvia ha sido también estudiado para los casos en los que a la silla de paseo se acople la silla auto Primo Viaggio, garantizando una protección total.

## LIMPIEZA & MANTENIMIENTO

Su producto necesita un mínimo mantenimiento. Las operaciones de limpieza y mantenimiento tiene que ser

efectuadas sólo por adultos.

- Se aconseja mantener limpias las partes en movimiento y si hiciera falta, lubricarlas con aceite ligero.
- Secar las partes de metal del producto para evitar que se oxiden.
- Limpiar periódicamente las partes de plástico con un paño húmedo, no usar disolventes ni otros productos parecidos.
- Cepillar las partes de tejido para quitar el polvo.
- Mantener limpias las ruedas quitando polvo y arena.
- Proteger el producto contra los agentes atmosféricos, agua, lluvia o nieve; la exposición continua y prolongada al sol puede causar cambios de color en muchos materiales.
- Conservar el producto en un sitio seco.
- Para lavar el saco, seguir las instrucciones siguientes.



PESO SUPERIOR A 0.2 KG.

- NO UTILICE EL PRODUCTO CERCA DE ESCALERAS O ESCALONES; NO LO UTILICE CERCA DE FUENTES DE CALOR, LLAMAS LIBRES U OBJETOS PELIGROSOS QUE ESTÉN AL ALCANCE DE LOS BRAZOS DEL NIÑO.
- PUEDE SER PELIGROSO UTILIZAR ACCESORIOS NO HOMOLOGADOS POR EL FABRICANTE.
- ESTE PRODUCTO NO ESTÁ CONCEBIDO PARA CORRER NI PARA LAS CARRERAS CON PATINES.
- UTILIZAR LOS FRENOS AL PONER O QUITAR EL NIÑO.



## ADVERTENCIA

- ESTE VEHÍCULO HA SIDO DISEÑADO PARA TRANSPORTAR 2 NIÑOS EN LOS ASIENTOS. NO UTILIZAR PARA UN NÚMERO SUPERIOR DE OCUPANTES.
- ÉSTE VEHÍCULO HA SIDO HOMOLOGADO PARA LLEVAR NIÑOS DE 6 MESES CON HASTA 15 KG EN SU ASIENTO, USADO COMO TRAVEL SYSTEM EN COMBINACIÓN CON LA SILLA DE AUTO DE GRUPO 0+, ÉSTE VEHÍCULO SE PUEDE USAR YA DESPUÉS DEL NACIMIENTO.
- ÉSTA BUTACA NO ES APTA PARA NIÑOS DE EDAD INFERIOR A LOS 6 MESES.
- ESTE VEHÍCULO HA SIDO DISEÑADO PARA SER USADO COMBINÁNDOLO CON LOS PRODUCTOS PEG PEREGO GANCIOMATIC: PRIMO VIAGGIO Y PRIMO VIAGGIO SIP.
- LAS OPERACIONES DE MONTAJE Y DE PREPARACIÓN DEL ARTÍCULO TIENEN QUE REALIZARLAS SOLO LOS ADULTOS.
- NO UTILICE EL PRODUCTO SI FALTA ALGUNA PARTE O SI PRESENTA ROTURAS.
- UTILICE SIEMPRE LOS CINTURONES CON CINCO PUNTOS; UTILICE SIEMPRE LA TIRA ENTREPIERNAS DEL CINTURÓN CON LA CORREA DE LA CINTURA.
- PUEDE SER PELIGROSO DEJAR AL NIÑO SIN VIGILANCIA.
- CUANDO ESTÁN PARADOS, UTILICE SIEMPRE LOS FRENOS.
- ANTES DE USAR LA SILLA DE PASEO ASEGÚRESE DE QUE TODOS LOS MECANISMOS DE ENGANCHE ESTÉN ACOPLADOS CORRECTAMENTE.
- ANTES DE USAR LA SILLA DE PASEO ASEGÚRESE DE QUE LA SILLA DE AUTO O LA SILLITA EXTRAÍBLE ESTÉN CORRECTAMENTE ENGANCHADAS.
- EVITE INTRODUCIR LOS DEDOS EN LOS MECANISMOS.
- PRESTE ATENCIÓN AL NIÑO CUANDO SE REGULAN LOS MECANISMOS (ASA, RESPALDO).
- TODA CARGA COLGADA DEL ASA O DE LAS MANILLAS PUEDE HACER QUE LA SILLA DE PASEO SEA INESTABLE; SIGA LAS INDICACIONES DEL FABRICANTE CONCERNIENTES AL PESO MÁXIMO QUE SE PUEDE COLGAR.
- LA BARRA FRONTAL NO ESTÁ CONCEBIDA PARA SOPORTAR EL PESO DEL NIÑO; NO ESTÁ CONCEBIDA PARA SUJETAR AL NIÑO EN EL ASIENTO Y NO SUSTITUYE EL CINTURÓN DE SEGURIDAD.
- NO INTRODUZCA EN LA CESTA PORTAOBJETOS UNA CARGA QUE PESE MÁS DE 5 KG. NO META EN EL PORTABEBIDAS UN PESO SUPERIOR A LO QUE ESPECIFICA EL PORTABEBIDAS EN CUESTIÓN Y NO META NUNCA BEBIDAS CALIENTES. NO META EN LOS BOLSILLOS DE LAS CAPOTAS (SI LAS HUBIERA) UN

# PT•PORTUGUÊS

- **IMPORTANTE: leia atentamente estas instruções, conserve-as para sua futura utilização. A segurança da criança pode ser colocada em risco, caso tais instruções não sejam respeitadas.**
- A Peg Perego poderá efectuar em qualquer momento modificações aos modelos descritos nesta publicação, por motivos de natureza técnica ou comercial.



A Peg Perego S.p.A. é certificada ISO 9001. A certificação oferece aos clientes e aos consumidores a garantia de uma transparência e confiança no modo de trabalhar da empresa.

## SERVIÇO DE ASSISTÊNCIA

No caso de perda ou dano de partes do modelo, use somente peças originais Peg Perego. Caso necessite de reparar, substituir, informar-se sobre os produtos Perego, ou também, adquirir peças originais e acessórios, procure o Serviço de Assistência Peg-Perego:  
tel.: 0039-039-60.88.213,  
fax: 0039-039-33.09.992,  
e-mail: [assistenza@pegperego.it](mailto:assistenza@pegperego.it),  
[www.pegperego.com](http://www.pegperego.com)

A Peg Perego é a disposição de seus Consumidores para satisfazê-los no melhor modo possível. Por isto, conhecer a opinião dos nossos Clientes, para nos é muito importante e precioso. Portanto agradecemos muito se logo após ter utilizado um nosso produto V.Sa. queira preencher, enviando-nos suas observações ou sugestões, o QUESTIONÁRIO SATISFAÇÃO DO CONSUMIDOR que encontrará em internet ao seguinte endereço: "[www.pegperego.com](http://www.pegperego.com)".

## INSTRUÇÕES DE USO

### ABERTURA

- 1• Para abrir o carrinho de bebê, desenganchar simultaneamente as duas proteções como resulta na figura.
- 2• Levantar com decisão o guidão para cima e posteriormente empurrá-lo para baixo até sentir o impulso final.

### MONTAGEM DO CARRINHO DE BEBÊ

- 3• Enganchar as partes frontais como resulta na figura.

### CAPOTAS

- 4• As capotas são de tipo independentes, é possível escolher se abixar uma somente ou ambas. Introduzir os encaixes da capota nas próprias sedes.
- 5• Abotoar as capotas por de trás do encosto. Para abrir a capota, deve puxá-la toda para a frente.
- 6• Para remover as capotas pressionar os botões laterais e simultaneamente desenfiar a capota para cima como resulta na figura.

### PORTA-BEBIDAS

- 7• Para colocar o porta bebidas no centro da manilha, introduza-o no local apropriado, como na figura.  
Se aconselha de não introduzir no porta-bebidas bebidas quentes e com um peso superior a 0,5 Kg (1 lbs).

### FREIO

- 8• Para travar a cadeira de passeio, puxe a alavanca do travão, situada no eixo direito, para cima e gire-a em 90° para fora, veja a figura. Para desbloquear o travão, puxe um pouco a alavanca do travão e ao mesmo tempo, gire-a para dentro. Quando parado, accione sempre o travão.

### CINTURA DE SEGURANÇA

- 9• A: Assegure-se que a cinta esteja corretamente inserida empurrando como resulta na figura. B: Enganchar a cintura atuando como resulta na figura.
- 10• Para desenganchar a cintura, pressionar aos lados da fivela e simultaneamente puxar o cinto para fora.
- 11• Agora, o novo cinto de segurança é mais fácil de usar devido ao sistema "prende e desprende". De fato, antes de apertar o cinto, prenda a fivela ao encosto, inserindo a lingueta no próprio orifício, como resulta na figura; depois, quando tiver ligada à cintura da criança, solte-a do encosto para a deixar mais livre de se mover. A fivela deve permanecer por baixo das costas da criança.

### REGULAÇÃO DO ENCOSTO

- 12• Os encostos são de tipo independentes, é possível escolher se abaixar um ou ambos. Para reclinar o encosto abaixar o botão de regulação do encosto e simultaneamente puxá-lo para baixo.
- 13• Para levantar o encosto empurrar para cima o botão de regulação do encosto como resulta na figura.

### RODAS PIRUETANTES

- 14• Para tornar as rodas dianteiras piruetantes, necessita abaixar a alavanca, como resulta indicado na figura. Para fazer com que elas fiquem fixas, levante a alavanca.

### PARTES FRONTAIS COM BANDEJA

As partes frontais são de tipo independentes para satisfazer as diversas exigências de cada criança, de fato, é possível abrir uma de cada vez ou escolher de remover uma delas.

- 15• É possível abrir a parte frontal com bandeja só de um lado para facilitar a entrada e a saída da criança quando for maior. Para abrir, pressionar com uma mão o botão e simultaneamente com a outra mão rodar a parte frontal para cima.
- 16• Para remover a parte frontal com bandeja, pressionar antes o botão central e simultaneamente levantar a parte frontal; logo após pressionar o botão lateral e simultaneamente extrair a parte frontal. Não apoiar na parte frontal com bandeja, bebidas quentes demais porque pode tornar-se perigoso.

### SUBSTITUIÇÃO DO CESTO

- 17• No caso em que se deve substituir o cesto, para montá-lo, enganchar-lo anteriormente aos ganchinhos como resulta na figura.
- 18• Enganchar-lo posteriormente, fechando os botões como resulta na figura.

### EXTRAÇÃO DAS RODAS

As rodas do carrinho de bebê são extraíveis.

- 19• Para remover as rodas anteriores, necessita que as mesmas estejam livres, pressionar as alavancas e simultaneamente empurrar a roda até removê-la como resulta na figura.

### FECHO

Antes de fechar o carrinho de bebê, se estiver a utilizar a capota deverá fechá-la primeiro.

- 20• Para fechar o carrinho de bebê, levantar os botões situados aos lados do guidão e rodar o guidão para frente até sentir o click.

- 21• Posteriormente empurrar os encostos e as capotas na direção do carrinho e abaixar o guidão até fazer com que o mesmo entre na sua sede. Verificar que o carrinho seja fechado corretamente com o gancho de segurança. O carrinho de bebê fechado fica em pé sózinho.

#### TRANSPORTE

- 22• O carrinho pode ser transportado comodamente quando é fechado graças a sua pega.

#### RETIRADA DA VESTIDURA EM TECIDO

- 23• Para retirar a vestidura da cadeira de passeio, retire as pequenas tampas situadas de lado e no centro a levantar. Empurre para cima o pino e
- 24• em seguida, empurre-o para fora, retire então o pino da abertura da vestidura.
- 25• Para soltar a vestidura do assento, retire o divisor de pernas por baixo e desabotoe-a assim como indicado na figura.
- 26• Solte o cinto de ambos os lados e retire a vestidura.

### GANCIOMATIC SYSTEM

O Ganciomatic System é o sistema prático e rápido que permite de enganchar a cadeira para automóvel Primeiro Viagem à cadeira de passeio, graças aos encaixes Ganciomatic, também dotado de Ganciomatic System que pode ser adquirido separadamente.

- A cadeirinha para automóvel Primo Viaggio pode ser montada exclusivamente no lado direito do carrinho, equipado com engates Ganciomatic.

#### ENCAIXES GANCIOMATIC DA CADEIRA DE PASSEIO

- 27• Para levantar os encaixes Ganciomatic da cadeira do passeio, levante a vestidura nos cantos do assento e levante os dois encaixes que automaticamente se deslocam para fora.
- 28• Para baixar os encaixes Ganciomatic da cadeira de passeio, empurre antes os encaixes para dentro e sucessivamente abaixe-os assim como na figura.

#### CADEIRA DE PASSEIO + CADEIRA PARA AUTOMÓVEL

- 29• Para enganchar a cadeira para automóvel àquela para passeio, é preciso:
- travar a cadeira de passeio,
  - retirar a capota da cadeira de passeio,
  - baixar completamente o encosto da cadeira de passeio,
  - levantar os encaixes Ganciomatic da cadeira de passeio.
  - colocar a cadeira para automóvel em direção à mãe e empurrá-la para baixo até fazer clique.
  - É aconselhável que a o pousa mãos da cadeira de passeio não seja removido, quando engancha-se a cadeira para automóvel.
- Para desenganchar a cadeira para automóvel da cadeira de passeio consulte o seu manual de instruções.

### LINHA DE ACESSÓRIOS

- 30• **Bolsa de Troca:** Bolsa com colchãozinho para a troca do bebê, que pode ser enganchada à cadeira de passeio.
- 31• **Cover All:** Protector de chuva cobre-tudo transparente para cadeira de passeio dupla Ar Twin. Este protector de chuva foi estudado também para o caso em que na cadeira de passeio esteja encaixada na cadeira para automóvel Primeira Viagem, a garantir a protecção total.

### LIMPEZA E MANUTENÇÃO

O seu produto necessita de um mínimo de manutenção. As operações de limpeza e de manutenção devem ser feitas somente por pessoas adultas.

- Aconselha-se de manter limpas todas as partes em movimento e se for necessário, lubrificá-las com óleo leve.
- Enxugar as partes de metal do produto para prevenir contra a ferrugem.
- Periodicamente limpar as partes de plástico com um pano húmido, não usar solventes ou outros produtos semelhantes.
- Passar uma escova nas partes de tecido para eliminar a poeira.
- Manter as rodas limpas sem poeira e areia.
- Proteger o produto contra os agentes atmosféricos, água, chuva ou neve; a exposição contínua e prolongada ao sol pode causar mudanças de cor em muitos materiais.
- Conservar o produto em um lugar seco.



### ! ADVERTÊNCIA

- ESTE VEÍCULO FOI PROJECTADO PARA O TRANSPORTE DE 2 CRIANÇAS NOS ASSENTOS. NÃO UTILIZE PARA UM NÚMERO SUPERIOR DE OCUPANTES.
- ESTE VEÍCULO É HOMOLOGADO PARA CRIANÇAS DE 6 MESES OU ATÉ 15 KG A SENTAR. USADO COMO TRAVEL SYSTEM EM CONJUNTO COM A CADEIRINHA PARA AUTOMÓVEL DO GRUPO 0+, ESTE VEÍCULO É CONSIDERADO A PARTIR DO NASCIMENTO.
- ESTE ASSENTO NÃO É INDICADO PARA CRIANÇAS COM MENOS DE 6 MÊSES DE IDADE.
- ESTE VEÍCULO FOI PROJECTADO PARA SER USADO CONJUNTAMENTE COM OS PRODUTOS PEG PEREGO GANCIOMATIC: PRIMO VIAGGIO, PRIMO VIAGGIO SIP.
- AS OPERAÇÕES DE MONTAGEM E PREPARAÇÃO DO PRODUTO DEVEM SER EFECTUADAS SOMENTE POR ADULTOS.
- NÃO UTILIZE O PRODUTO SE APRESENTAR DEFEITOS OU SE FALTEM PEÇAS.
- UTILIZE SEMPRE CINTOS COM CINCO PONTOS; UTILIZE SEMPRE O DIVISOR DE PERNAS DO CINTO COMBINADO COM CINTINHO DA CINTURA.
- PODERIA SER PERIGOSO DEIXAR SUA CRIANÇA SOZINHA.
- QUANDO PARADO, ACCIONE SEMPRE OS TRAVÕES.
- ANTES DE USAR, CERTIFIQUE-SE QUE TODOS OS MECANISMOS DE ENCAIXE ESTEJAM PRESOS CORRECTAMENTE.
- ANTES DE USAR, CERTIFIQUE-SE QUE A CADEIRA PARA AUTOMÓVEL OU O ASSENTO ESTEJAM PRESOS CORRECTAMENTE.
- EVITE INTRODUIR OS DEDOS NOS MECANISMOS.
- PRESTE ATENÇÃO À PRESENÇA DA CRIANÇA QUANDO EFECTUAR OPERAÇÕES DE REGULAGEM DOS MECANISMOS (MANILHA E ENCOSTO).
- TODA E QUALQUER CARGA PENDURADA NAS MANILHAS PODE FAZER COM QUE O PRODUTO TORNE-SE INSTÁVEL; SIGA AS INDICAÇÕES DO FABRICANTE, COM RELAÇÃO ÀS CARGAS MÁXIMAS QUE PODEM SER USADAS.
- O POUSA-MÃOS NÃO FOI PROJECTADO PARA SUPORTAR O PESO DE UMA CRIANÇA; O POUSA-MÃOS NÃO FOI DESENHADO PARA SEGURAR A CRIANÇA NO ASSENTO E NÃO SUBSTITUI O CINTO DE SEGURANÇA.
- NÃO COLOQUE NO CESTINHO DE PACOTES UM PESO SUPERIOR A 5 KG. NÃO INTRODUZA NOS PORTA-

BEBIDAS PESOS MAIORES DE QUANTO ESPECIFICADO NO PRÓPRIO PORTA-BEBIDAS E JAMAIS BEBIDAS QUENTES. NÃO INTRODUZA NOS BOLSOS DA CAPOTA (SE PRESENTES) PESOS SUPERIORES A 0,2 KG.

- NÃO UTILIZE O PRODUTO PRÓXIMO À ESCADAS OU DEGRAUS, NÃO UTILIZE-O PRÓXIMO A FONTES DE CALOR, CHAMAS LIVRES E OBJECTOS PERIGOSOS AO ALCANCE DA CRIANÇA.
- PODERIA SER PERIGOSO UTILIZAR ACESSÓRIOS NÃO APROVADOS PELO FABRICANTE.
- ESTE PRODUTO NÃO É INDICADO PARA O JOGGING OU CORRIDA COM PATINS.
- UTILIZE OS TRAVÕES DURANTE AS OPERAÇÕES DE CARGA E DESCARGA DOS OCUPANTES.

## NL•NEDERLANDS

- **BELANGRIJK: lees aandachtig deze instructies en bewaar ze ook voor later.**  
**U brengt uw kind in gevaar als u deze instructies niet naleeft.**

- Peg Perego kan op ieder gewenst moment wijzigingen aanbrengen op de modellen die in deze publicatie beschreven worden, om reden van technische of commerciële aard.



Peg Perego S.p.A. heeft een ISO 9001-certificaat.

De certificering biedt klanten en consumenten de garantie van doorzichtigheid en vertrouwen in de manier van werken van het bedrijf.

### ASSISTENTIEDIENST

Indien delen van het model per ongeluk verloren gaan of beschadigd raken dan dient u alleen originele reserveonderdelen van Peg Perego te gebruiken. Voor eventuele reparaties of vervanging van de producten, alsmede voor informatie over de producten, de verkoop van originele reserveonderdelen en accessoires, neemt u contact op met de Assistentiedienst van Peg-Perego:  
tel.: 0039-039-60.88.213,  
fax: 0039-039-33.09.992,  
e-mail: [assistenza@pegperego.it](mailto:assistenza@pegperego.it),  
[www.pegperego.com](http://www.pegperego.com)

Peg Perego staat ter beschikking van de Consument om zo goed mogelijk aan diens wensen tegemoet te komen. Daarom is het voor ons uiterst belangrijk om de mening van onze klanten te kennen. Wij zullen u daarom dankbaar zijn indien u, na het gebruik van één van onze producten, de VRAGENLIJST TEVREDEN KLANTEN wilt invullen die u in het internet vindt, op het volgende adres: "[www.pegperego.com](http://www.pegperego.com)", waarbij u opmerkingen kunt plaatsen of suggesties kunt doen.

### INSTRUCTIES VOOR HET GEBRUIK

#### OPENEN

- 1• Om de wandelwagen te openen koppelt u tegelijkertijd de twee aansluitpunten los, zoals de afbeelding toont.
- 2• Til het stuur met kracht omhoog en duw het vervolgens omlaag, tot de eindklik gehoord wordt.

#### ASSEMBLAGE WANDELWAGEN

- 3• Breng de voorzetstukken aan, zoals de afbeelding toont.

#### KAPPEN

- 4• De kappen zijn onafhankelijk van elkaar. Het is mogelijk er één omlaag te plaatsen, of beide. Steek de aansluitpunten van de kappen in de betreffende zittingen.
- 5• Knoop de kappen vast op de achterkant van de rugleuningen. Trek de kap helemaal naar voor om deze open te klappen.
- 6• Om de kappen te verwijderen drukt u op de knoppen aan de zijkanten en trekt u de kap op hetzelfde moment omhoog, zoals de afbeelding toont.

#### FLESJESHOUDER

- 7• Om de flesjeshouder in het midden van het stuur te bevestigen, moet het in de betreffende zitting geplaatst worden zoals de afbeelding toont.



Het wordt geadviseerd geen warme dranken in de flesjeshouder te plaatsen, en met een gewicht van meer dan 0,5 Kg (1 lbs).

#### REM

- 8• Om de rem op te zetten, trekt u de hendel op de lange stang rechts naar boven en draait u deze 90° naar buiten. Zie de afbeelding. Om de rem los te maken, trekt u de hendel even naar boven en draait u deze tegelijkertijd naar binnen. Zet altijd de remmen op als u stilstaat.

#### VEILIGHEIDSGORDEL

- 9• A: Controleer of de riem correct bevestigd is, door te duwen zoals de afbeelding toont. B: Bevestig de gordel door te werk te gaan zoals de afbeelding toont.
- 10• Om de gordel los te koppelen drukt u aan de zijkanten van de gesp en trekt u de taillieriem op hetzelfde moment in buitenwaartse richting.
- 11• De nieuwe veiligheidsgordel van vandaag kan makkelijker gedragen worden dankzij het "los-vast" systeem. Voordat u de gordel inderdaad vastmaakt, bevestigt u het gespje aan de rugleuning, door het lipje in de daarvoor bestemde doorgaande opening te steken, zoals de afbeelding toont; wanneer de gordel vervolgens aan het kind bevestigd is kunt u de gordel losmaken van de rugleuning om het kind meer bewegingsvrijheid te geven. Het gespje moet onder de schouders van het kind blijven.

#### INSTELLING RUGLEUNING

- 12• De rugleuningen zijn onafhankelijk van elkaar. Het is mogelijk er één omlaag te plaatsen, of beide. Om de rugleuning omlaag te plaatsen duwt u de regelknop van de rugleuning omlaag, en trekt u de rugleuning op hetzelfde moment ook omlaag.
- 13• Om de rugleuning omhoog te plaatsen drukt u de regelknop van de rugleuning omhoog, zoals de afbeelding toont.

#### ZWENKWIELEN

- 14• Om van de voorwielen zwenkwielen te maken, moet u de hendel omlaag duwen, zoals de afbeelding toont. De hendel omhoog duwen om de wielen weer vast te zetten.

#### VOORZETSTUK-VOORZETBLAD

De voorzetstukken-voorzetbladen zijn onafhankelijk van elkaar om aan de verschillende behoeftes van elk kind tegemoet te komen. Het is inderdaad mogelijk er één per keer te openen, of één van beide te verwijderen.

- 15• Het is mogelijk om het voorzetstuk-voorzetblad slechts aan één zijde te openen zodat het kind, wanneer het iets groter is, makkelijker in en uit de wandelwagen kan. Om te openen drukt u met één hand op de knop, terwijl u met de andere hand op hetzelfde moment het voorzetstuk omhoog draait.
- 16• Om het voorzetstuk-voorzetblad te verwijderen, drukt u eerst op de middelste knop en tilt u op hetzelfde moment het voorzetstuk op. Vervolgens drukt u op de knop aan de zijkant en trekt u het voorzetstuk op hetzelfde moment naar buiten. Plaats geen kokend hete dranken op het voorzetstuk-voorzetblad, dit kan gevaarlijk zijn.

#### VERVANGING MAND

- 17• Wilt u de mand vervangen dan moet u hem, om hem te monteren, aan de voorkant vastzetten aan de haakjes, zoals de afbeelding toont.
- 18• Haak hem ook aan de achterkant vast door de knopen te sluiten, zoals de afbeelding toont.

#### VERWIJDEREN WIELEN

De wielen van de wandelwagen kunnen worden weggenomen.

- 19• Om de voorwielen te verwijderen moet u ze eerst in de zwenkpositie zetten, vervolgens op de hendeltjes drukken en tegelijkertijd op het wiel, tot het weggenomen kan worden, zie de afbeelding.

#### SLUITEN

Voordat u het wagentje inklapt, duwt u de kap naar onder als die erop zit.

- 20• Om de wandelwagen te sluiten tilt u de knoppen aan de zijkanten van het stuur omhoog, en draait u het stuur naar voren tot de klik.
- 21• Vervolgens duwt u de rugleuning en de kappen in de richting van de wandelwagen en plaatst u het stuur omlaag tot het terugkeert naar de zitting. Controleer de correcte sluiting van de wandelwagen door de veiligheidshaak. De gesloten wandelwagen moet los overeind blijven staan.

#### VERVOER

- 22• De wandelwagen kan moeiteloos vervoerd worden wanneer hij gesloten is, dankzij de handgreep.

#### VERWIJDEREN VAN DE BEKLEDING

- 23• Om de bekleding van de wandelwagen weg te nemen, moeten de dekseltjes aan de zijkant en het midden weggenomen worden door er druk op uit te oefenen. Duw de pen omhoog en
- 24• duw hem vervolgens in buitenwaartse richting, trek de pen daarna uit de sleuf van de zak.
- 25• Om de zak van de zitting los te maken, trekt u de riem die tussen de benen loopt vanaf de onderkant naar buiten, en knoopt u de zak los, zoals de afbeelding toont.
- 26• Schroef het riempje aan beide zijden los en verwijder de zak.

### GANCIOMATIC SYSTEM

Het Ganciomatic System is het praktische en snelle systeem dat u in staat stelt het los verkrijgbare autozitje Primo Viaggio, dat ook over een Ganciomatic System beschikt, aan de wandelwagen te bevestigen met behulp van de Ganciomatic aansluitpunten.

- Het Primo Viaggio autozitje kan uitsluitend op de rechterkant van de wandelwagen gemonteerd worden, die uitgerust is met Ganciomatic bevestigingspunten.

#### GANCIOMATIC AANSLUITPUNTEN VAN DE WANDELWAGEN

- 27• Om de Ganciomatic aansluitpunten van de wandelwagen omhoog te plaatsen, tilt u de zak op in de hoeken van de zitting en tilt u de twee aansluitpunten op, die automatisch in buitenwaartse richting verplaatst zullen worden.
- 28• Om de Ganciomatic aansluitpunten van de wandelwagen omlaag te plaatsen, duwt u de aansluitpunten eerst in binnenwaartse richting en plaatst u ze daarna omlaag, zoals de afbeelding toont.

#### WANDELWAGEN + AUTOZITJE

- 29• Om het autozitje op de wandelwagen te bevestigen gaat u als volgt te werk:
  - Rem de wandelwagen,
  - Verwijder de kap van de wandelwagen,
  - Plaats de rugleuning van de wandelwagen volledig omlaag,
  - Plaats de Ganciomatic aansluitpunten van de wandelwagen omhoog.
  - Breng het autozitje in positie in de richting van de moeder en druk het omlaag tot u de klik hoort.
  - Het wordt aanbevolen het voorzetstuk van de wandelwagen niet te verwijderen wanneer het autozitje bevestigd wordt.

- Om het autozitje los te maken van de wandelwagen, raadpleegt u de handleiding met instructies ervan.

## ACCESSOIRES

- 30. **Tas Verschoning:** Tas met matrasje voor de verschoning van de baby, kan aan de wandelwagen bevestigd worden.
- 31. **Cover All:** alles afdekkend regenscherm van doorzicht voor tweelingwandelwagen Aria Twin. Dit regenscherm is bestudeerd om ook gebruikt te kunnen worden wanneer het autozitje Primo Viaggio op de wandelwagen vastgekoppeld is, zodat volledige bescherming geboden wordt.

## REINIGING EN ONDERHOUD

Uw product heeft een minimum aan onderhoud. Reiniging en onderhoud mogen alleen uitgevoerd worden door volwassenen.

- Het wordt geadviseerd alle bewegende delen schoon te houden en zonodig te smeren met lichte olie.
- Droog de metalen delen van het product, om roestvorming te voorkomen.
- Reinig regelmatig de plastic delen met een vochtige doek, gebruik geen oplosmiddelen of gelijkaardige producten.
- Reinig het doek met een borstel om vuil te verwijderen.
- Houd de wielen schoon van stof en zand.
- Bescherm het product tegen de weersomstandigheden, water, regen of sneeuw; de continue en langdurige blootstelling aan zonlicht kan een kleurverandering van vele materialen veroorzaken.
- Bewaar het product op een droge plek.
- Om de zak te wassen, volgt u onderstaande aanwijzingen op.



## ! WAARSCHUWING

- DIT VOERTUIG IS ONTWERPEN VOOR HET VERVOER VAN 2 KINDEREN IN DE ZITTINGEN. NIET VOOR EEN GROTER AANTAL KINDEREN GEBRUIKEN.
- DIT VOERTUIG IS GEHOMOLOGEERD VOOR KINDEREN VANAF DE GEBOORTE TOT EEN GEWICHT VAN 15 KG.
- DIT VOERTUIG IS GOEDGEKEURD VOOR KINDEREN VAN 6 MAANDEN TOT 15 KG IN HET STOELTJE. GEBRUIKT ALS TRAVEL SYSTEM GECOMBINEERD MET HET AUTOSTOELTJE VAN DE GROEP 0+ IS DIT VOERTUIG OOK BEDOELD VOOR PASGEBOREN KINDEREN.
- DIT STOELTJE IS NIET GESCHIKT VOOR KINDEREN JONGER DAN 6 MAANDEN.
- DIT VOERTUIG IS BEDOELD OM TE WORDEN GEBRUIKT IN COMBINATIE MET DE ANDERE PRODUCTEN VAN DE SERIE PEG PEREGO GANCIOMATIC: PRIMO VIAGGIO, PRIMO VIAGGIO SIP.
- ALLEEN VOLWASSENEN MOGEN DIT ARTIKEL MONTEREN EN OPBOUWEN.
- GEBRUIK HET PRODUCT NIET ALS ER DELEN AAN ONTBREKEN OF STUK ZIJN.
- GEBRUIK ALTIJD DE VIJFPUNTSGORDELS; GEBRUIK ALTIJD DE GORDEL TUSSEN DE BEENTJES IN COMBINATIE MET DE BUIKGORDEL.
- LAAT UW KIND NIET ONBEWAAKT ALLEEN, DIT KAN GEVAARLIJK ZIJN.
- ZET ALTIJD DE REMMEN OP ALS U NIET RIJDT.
- CONTROLEER VOORDAT U HET PRODUCT GEBRUIKT OF ALLE BEVESTIGINGEN EN BEVEILIGINGEN VAST ZIJN GEMAAKT.

- CONTROLEER VOORDAT U HET PRODUCT GEBRUIKT OF HET AUTOSTOELTJE OF DE VERHOOGDE ZITTING GOED VAST ZIJN GEMAAKT.
- STEEK UW VINGERS NIET IN DE MECHANISMEN.
- LET GOED OP HET KIND ALS U IETS AFSTELT AAN DE MECHANISMEN (HANDGREPEN, RUGLEUNING ENZ.)
- IETS WAT AAN DE HANDGREEP OF HANDGREPEN HANGT, KANT HET PRODUCT ONSTABIEL MAKEN; LEEF DE VOORSCHRIFTEN VAN DE FABRIKANT INZAKE DE VERVOERBARE GEWICHTEN NA.
- DE STEUN VOORAAN IS NIET GESCHIKT OM HET GEWICHT VAN EEN KIND TE DRAGEN. HET IS NIET BEDOELD OM HET KIND TEGEN TE HOUDEN IN HET STOELTJE EN VERVANGT DE VEILIGHEIDSGORDEL NIET.
- STEEK NIET MEER GEWICHT DAN 5 KG IN DE BERGRUIMTE. STEEK IN DE KLERENBERGRUIMTE NIET MEER GEWICHT DAN VOORGESCHREVEN OP DE KLERENBERGRUIMTE ZELF EN DOE ER NOOIT WARME DRANKEN IN. STEEK IN DE ZAKKEN OP DE KAP (INDIEN AANWEZIG) NIETS DAT MEER DAN 0,2 KG WEEGT.
- GEBRUIK HET PRODUCT NIET OP TRAPPEN OF TREDEN; GEBRUIK HET NIET IN DE BUURT VAN WARMTEBRONNEN, VRIJE VLAMMEN OF GEVAARLIJKE VOORWERPEN BINNEN HET GRIJPBEREIK VAN HET KIND.
- ACCESSOIRES GEBRUIKEN DIE NIET ZIJN GOEDGEKEURD DOOR DE FABRIKANT, KAN GEVAARLIJK ZIJN.
- DIT PRODUCT IS NIET GESCHIKT OM MEE TE JOGGEN OF TE ROLSCHAATSEN.
- GEBRUIK DE REMMEN WANNEER DE KINDEREN ERIN GEZET EN ERUIT GEHAALD WORDEN.

• **VIGTIGT: Læs brugsanvisningen omhyggeligt og opbevar den til senere brug. Barnets sikkerhed vil være i fare, såfremt disse anvisninger ikke følges.**

• Peg Perego kan til enhver tid foretage ændringer på modellerne, som er beskrevet heri, af tekniske eller kommercielle årsager.



Peg Perego S.p.A. er ISO 9001 certificeret. Certificeringen giver kunder og forbrugere garanti for gennemskuelighed og tillid til måden firmaet arbejder på.

## SERVICEAFDELING

Skulle det ske, at dele af modellen mistes eller beskadiges, må der kun anvendes originale Peg Perego reservedele. For eventuelle reparationer, udskiftninger, produktoplysninger, salg af originale reservedele og tilbehør bedes du kontakte Serviceafdelingen hos Peg-Perego:  
tel.: 0039-039-60.88.213,  
fax: 0039-039-33.09.992,  
e-mail: [assistenza@pegperego.it](mailto:assistenza@pegperego.it),  
[www.pegperego.com](http://www.pegperego.com)

Peg Perego står til forbrugernes rådighed for at imødekomme ethvert ønske på bedste måde. Det er derfor yderst vigtigt og værdifuldt for os at høre, hvad vores kunder mener. Vi vil derfor være taknemmelige for, hvis du – efter at have brugt et af vores produkter – venligst vil udfylde vort spørgeskema vedrørende kundetilfredshed, som du finder på vores internetside på følgende adresse: [www.pegperego.com](http://www.pegperego.com) hvor du kan informere os om din mening eller forslag.

## BRUGSANVISNING

### ÅBNING

- 1• Klapvognen åbnes ved samtidigt at løsne de to spænder, som vist på tegningen.
- 2• Løft med et fast greb håndtaget opad og skub det herefter nedad, indtil det klikker fast.

### SAMLING AF KLAPVOGNEN

- 3• Hægt forstykket på som på tegningen.

### KALECHER

- 4• Kalecherne er uafhængige af hinanden, du kan vælge at sænke enten den ene eller begge. Sæt kalechens koblingsled i de tilhørende holdere.
- 5• Knap kalecherne på ryglænenes bagsider. For at åbne kalechen trækkes den helt fremad.
- 6• For at tage kalecherne af trykkes på sideknapperne samtidig med at kalechen trækkes opad som på tegningen.

### FLASKEHOLDER

- 7• For at fastgøre flaskeholderen midt på håndtaget, skal den anbringes i holderen som på tegningen. Der bør ikke sættes varme drikke i flaskeholderen og ikke med en vægt på over 0,5 Kg (1 lbs).

### BREMSE

- 8• Træk bremsegrebet, som sidder på højre side af stellet, opad og drej det 90° udad for at bremse klapvognen, se figuren. Træk bremsegrebet let opad og drej det samtidigt indad for at løsne bremsen. Når klapvognen holder stille, skal bremsen altid aktiveres.

### SIKKERHEDSSELE

- 9• A: Vær sikker på at selen er forbundet korrekt ved at trykke som vist på tegningen. B: Hægt remmen på, som tegningen viser.
- 10• For at løsne sikkerhedsselen trykkes på begge sider af spændet, mens den lille rem om livet samtidigt trækkes udad.
- 11• Med den nye type sikkerhedssele er det idag blevet nemmere at få selen på, takket være "hægt-på og hægt-af" systemet. Før sikkerhedsselen spændes, sættes det lille spænde fast på ryglænet, mens tappen stikkes ind bag den lille rem som på tegningen; når selen så er spændt om barnet, kan du hægte den af fra ryglænet, så dit barn hermed får mere bevægelsesfrihed. Det lille spænde skal forblive under barnets skulderhøjde.

### REGULERING AF RYGLÆN

- 12• Ryglænene er uafhængige af hinanden, du kan vælge at sænke det ene eller begge. For at indstille ryglænets hældning, trykker du på ryglænsreguleringsknappen, samtidig med at ryglænet trækkes nedad.
- 13• Ryglænet løftes op ved at trække ryglænsreguleringen opad, som vist på tegningen.

### ROTARENDE HJUL

- 14• For at forhjulene kan dreje om sig selv, er det nødvendigt at trykke grebet nedad, som vist på tegningen. For at spænde dem fast, trækkes grebet opad.

### FORSTYKKEBAKKE

Forstykkebakken består af to uafhængige dele, der passer til barnets behov; man kan vælge at åbne en af delene ad gange eller vælge at tage en af dem af.

- 15• Det er muligt at åbne forstykket i den ene side, så det er nemmere at få barnet op af og ned i klapvognen, når det er blevet større. For at åbne trykkes knappen ind med den ene hånd, samtidig med at forstykket drejes opad med den anden.
- 16• For at fjerne forstykkebakken trykker du først på midterknappen, samtidig med at forstykket løftes op; tryk herefter på sideknappen og træk samtidigt forstykket udad. Stil ikke varme drikke på forstykkebakken, da det kan være farligt.

### UDSKIFTNING AF KURV

- 17• Hvis kurven skal udskiftes, hægtes den nye fast foran på krogene som vist på tegningen.
- 18• Hægt den herefter fast bagpå og luk knapperne, som vist på tegningen.

### FOR AT TRÆKKE HJULENE AF

- Klapvognens hjul kan trækkes af.
- 19• Før forhjulene kan trækkes af, skal de først indstilles til at være drejelige, tryk så på grebene og skub samtidig på hjulet, indtil de trækkes af som på tegningen.

### SAMMENKLAPNING

Før klapvognen lukkes, skal kalechen lukkes sammen, hvis den er monteret.

- 20• Klapvognen klappes sammen ved at løfte knapperne på siden af håndtaget og herefter skubbe håndtaget fremad, indtil det klikker.
- 21• Herefter skubbes ryglænene og kalecherne ned mod klapvognen, og håndtaget sænkes, indtil det er helt nede på plads. Kontroller at klapvognen er lukket rigtigt sammen på sikkerhedsspændet. Når klapvognen er klappet sammen, kan den stå oprejst alene.

### TRANSPORT

- 22• Klapvognens kan ved hjælp af håndtaget transporteres nemt og bekvemt, når den er lukket.

- SÅDAN TAGES POLSTRINGEN AF
- 23• For at tage polstringen af klapvognen fjerner du først de små dæksler på siderne og i midten ved at dreje dem udad. Skub tappen opad og
  - 24• skub herefter tappen udad og træk den ud af øjet på køreposen.
  - 25• For at tage posen af sædet, trækkes mellemremmen væk ved at trække nedefra og knappe den af som vist på tegningen.
  - 26• Skru remmen fri på begge sider og træk herefter posen væk.

### GANCIOMATIC SYSTEMET

Systemet 'Ganciomatic' er et praktisk og nemt system, der takket være Ganciomatic spænderne gør det muligt at montere autostolen Primo Viaggio, (købes separat) også denne med Ganciomatic system, på klapvognen.

- Autostolen Primo Viaggio kan kun monteres på højre side af klapvognen med Ganciomatic spænder.

#### KLAPVOGNENS GANCIOMATIC SPÆNDER

- 27• For at åbne klapvognens Ganciomatic spænder løftes køreposen fra sædets hjørner, hvorefter de to spænder, der automatisk flytter sig udad, løftes.
- 28• For at lukke klapvognens Ganciomatic spænder trækkes spænderne først indad og herefter nedad som på tegningen.

#### KLAPVOGN + AUTOSTOL

- 29• For at montere autostolen på klapvognen gør du sådan:
  - slå klapvognens bremses til,
  - tag klapvognens kaleche af,
  - sænk klapvognens ryglæn helt ned,
  - drej klapvognens Ganciomatic spænder opad.
  - Anbring autosædet med retning mod mor og skub det nedad, indtil det klikker.
  - Det er vigtigt ikke at fjerne klapvognens forstykke, når autosædet monteres på vognen.
  - For at løsne autostolen fra klapvognen henvises til stolens brugsanvisning.

### EKSTRAUDSTYR

- 30• **Taske til bleskift:** Taske med indbygget underlag for bleskift; kan hægtes på klapvognen.
- 31• **Cover All:** Regnslag i gennemsigtigt, der dækker det hele, til tvillingeklapvognen Aria Twin. Dette regnslag er udformet på en sådan måde, at det sikrer total beskyttelse, også hvis autostolen Primo Viaggio er monteret på klapvognen.

### RENGØRING OG VEDLIGEHOLDELSE

Produktet har kun brug for et minimum af vedligeholdelse. Rengøring og vedligeholdelse må kun udføres af voksne.

- Det anbefales at holde alle bevægelige dele rene og om nødvendigt smøre dem med en let olie.
- Tør produktets metaldele af for at undgå rust.
- Rengør delene i plastik regelmæssigt med en fugtig klud; brug ikke opløsningsmidler eller lignende produkter.
- Stoffdelene skal børstes for at fjerne støv.
- Hold hjulene rene for støv og sand.
- Beskyt produktet mod vejrforholdene, vand, regn eller sne; mange materialer vil skifte farve, såfremt de udsættes for sollys i længere tid.
- Opbevar produktet på et tørt sted.
- For vask af beklædningen følges de følgende

anvisninger.



## ! PAS PÅ!

- DENNE VOGN ER BEREGNET TIL TRANSPORT AF 2 BØRN PÅ SÆDERNE. BRUG DEN IKKE TIL AT KØRE MED FLERE BØRN.
- DENNE VOGN ER TYPEGODKENDT TIL BRUG FOR BØRN FRA 6 MÅNEDER OG INDTIL EN VÆGT PÅ 15 KG. HVIS DEN ANVENDES SOM TRAVEL SYSTEM SAMMEN MED AUTOSTOL I GRUPPE 0+, KAN DENNE VOGN BRUGES FRA FØDSLEN.
- DETTE SÆDE ER IKKE EGNET TIL BØRN UNDER 6 MÅNEDER.
- DETTE PRODUKT ER UDVIKLET TIL BRUG I KOMBINATION MED PEG PEREGO GANCIOMATIC PRODUKTERNE: NAVETTA, PORTE ENFANT, PORTE ENFANT SOFT, PRIMO VIAGGIO, PRIMO VIAGGIO SIP.
- SAMLING OG FORBEREDELSE AF PRODUKTET MÅ UDELUKKENDE UDFØRES AF VOKSNE.
- PRODUKTET MÅ IKKE ANVENDES, HVIS DER ER BESKADIGEDE ELLER MANGLENDE DELE.
- BENYT ALTID SELERNE MED FEMPUNKTSFÆSTE; ANVEND ALTID SELEN MELLEMLIGT PÅ SIKKERHEDSELENERNE SAMMEN MED MAVESELEN.
- DET KAN VÆRE FARLIGT AT EFTERLADE BARNET UDEN OPSYN.
- I STILLESTÅENDE POSITION SKAL BREMSERNE ALTID INDSÆTTES.
- FØR BRUG SKAL MAN SØRGE FOR, AT ALLE FASTHÆGTINGSMEKANISMER ER KORREKT INDSAT.
- FØR BRUG SKAL MAN SØRGE FOR, AT AUTOSTOLEN ELLER SÆDET ER KORREKT FASTHÆGTET.
- UNDGÅ AT FØRE FINGRENE IND I MEKANISMERNE.
- VÆR OPMÆRKSOM PÅ BARNET, NÅR MEKANISMERNE (HÅNDTAG, RYGLÆN) INDSTILLES.
- ENHVER VÆGT HÆNGT PÅ DET STORE HÅNDTAG ELLER DE SMÅ HÅNDTAG KAN GØRE PRODUKTET USTABILT; OVERHOLD FABRIKANTENS ANGIVELSER FOR DEN MAKSIMALE VÆGT.
- FORSTYKKET ER IKKE UDVIKLET TIL AT BÆRE BARNETS VÆGT; FORSTYKKET ER IKKE BEREGNET TIL AT HOLDE BARNET I SÆDET, OG ERSTATTER IKKE EN SIKKERHEDSSELE.
- LÆG ALDRIG MERE END 5 KG. I KURVEN. LÆG ALDRIG EN VÆGT I FLASKEHOLDEREN, DER OVERSKRIDER ANGIVELSERNE FOR SELVE FLASKEHOLDEREN, OG ALDRIG VARME DRIKKE. LÆG ALDRIG OVER 0,2 KG. I KALECHENS LOMMER (HVIS KALECHEN ER UDSTYRET MED LOMMER).
- ANVEND ALDRIG PRODUKTET I NÆRHEDEN AF TRAPPER ELLER TRIN. ANVEND ALDRIG I NÆRHEDEN AF VARMEKILDER, ÅBEN ILD ELLER FARLIGE GENSTANDE, SOM BARNET KAN NÅ.
- DET KAN VÆRE FARLIGT AT ANVEND TILBEHØR, DER IKKE ER GODKENDT AF FABRIKANTEN.
- DETTE PRODUKT ER IKKE EGNET TIL BRUG UNDER JOGGING ELLER RULLESKØJTELØB.
- SLÅ BREMSERNE TIL MENS BØRNE BLIVER SAT I ELLER TAGET OP.

- **TÄRKEÄÄ:** lue nämä ohjeet huolellisesti ja säilytä ne tulevaa käyttöä varten.  
**Lapsen turvallisuus saattaa vaarantua, ellei ohjeita noudateta.**

- Peg Perego voi koska tahansa tehdä tässä julkaisussa kuvattuihin malleihin teknisistä tai kaupallisista syistä muutoksia.



Peg Perego S.p.A. on ISO 9001 –sertifioitu yhtiö. Sertifiointi on asiakkaille ja kuluttajille tae siitä, että yritys toimii läpinäkyvästi ja luotettavasti.

## ASIAKASPALVELU

Jos osia tuotteesta katoaa tai vaurioituu, vaihda niiden tilalle ainoastaan alkuperäisiä Peg Perego – varaosia. Ota yhteys asiakaspalveluun korjauksiin, vaihtoihin, tuotetietoihin ja alkuperäisten varaosien ja lisävarusteiden tilaamiseen liittyvissä asioissa.

Peg-Perego-asiakaspalvelu:

puh. +39 039 60 88 213

faksi: +39 039 33 09 992

s-posti: [assistenza@pegperego.it](mailto:assistenza@pegperego.it)

[www.pegperego.com](http://www.pegperego.com)

Peg Perego haluaa palvella asiakkaitaan ja vastata parhaansa mukaan kaikkiin heidän tarpeisiinsa. Siksi asiakkaidemme mielipiteet ovat meille erittäin tärkeitä ja arvokkaita. Olisimmekin hyvin kiitollisia, jos haluaisit tuottamamme käytettyäsi täyttää KULUTTAJAN TYYTYVÄISYYSKYSELYN, jonka löydät Internetistä osoitteesta: [www.pegperego.com](http://www.pegperego.com), ja kertoa meille sen välityksellä mahdollisista huomioistasi ja ehdotuksistasi.

## KÄYTTÖOHJEET

### AVAAMINEN

- 1• Rattaiden avaamiseksi irrota samanaikaisesti molemmat kiinnittimet, kuten kuvassa.
- 2• Nosta varmoin ottein kädensijaa ylöspäin ja työnnä sitä sitten alas kunnes kuulet loppunaksahduksen.

### RATTAIDEN KOKOAMINEN

- 3• Kiinnitä suojakaaret kuten kuvassa.

### KUOMUT

- 4• Kuomut ovat toisistaan riippumattomia, minkä ansiosta voit päättää lasketko niistä vain toista vai molempia. Aseta kuomujen kiinnittimet asianomaisille sijoilleen.
- 5• Napita kuomut selkänöjien takaosaan. Kuomu avataan vetämällä se ääriasentoonsa eteen.
- 6• Kuomujen poistamiseksi paina sivuilla olevia näppäimiä ja pujota samanaikaisesti kuomua ylöspäin, kuten kuvassa.

### JUOMANPIDIKE

- 7• Kiinnitä juomanpidike työntöaisan keskiosaan pujottamalla se sille tarkoitettulle paikalle kuvassa esitetyllä tavalla.  
Pidikkeeseen ei tulisi asettaa kuumia juomia eikä juomia, joiden paino on yli 0,5 kg (1 lbs).

### JARRUT

- 8• Laita rattaisiin kuuluva jarru päälle vetämällä oikeanpuoleisessa sivuosassa olevaa jarruvipua yläsuuntaan ja kääntämällä sitä 90° ulkosuuntaan, katso kuvaa. Kytkeäksesi jarrun pois päältä,

vedä vipua kevyesti yläsuuntaan ja käännä sitä samanaikaisesti sisäänpäin. Paikallaan oltaessa laita jarru aina päälle.

### TURVAVYÖ

- 9• A: Varmista, että hihna on oikein paikoillaan työntämällä sitä kuten kuvassa. B: Kiinnitä vyö, toimien kuten kuvassa.
- 10• Kun haluat avata vyön, paina solkea reunoilta ja vedä samanaikaisesti vyötärön ympäri kulkevaa vyötä ulospäin.
- 11• Uusi turvavyö on tästä päivästä lähtien helpompi laittaa "kiinnitä ja irrota" -järjestelmän ansiosta. Ennen kuin lukitset vyön, kiinnitä solki selkänöjaan viemällä kieleke sille varattuun aukkoon kuvassa esitetyllä tavalla; sitten kun olet kiinnittänyt vyön lapselle, irrota se selkänöjasta, jotta lapsi voi liikkua vapaammin. Soljen tulee jäädä lapsen hartioiden alapuolelle.

### SELKÄNOJAN SÄÄTÄMINEN

- 12• Selkänöjat ovat toisistaan riippumattomia, minkä ansiosta voit päättää lasketko niistä vain toista vai molempia. Selkänöjan kallistamiseksi laske selkänöjan säätönäppäintä ja vedä sitä samanaikaisesti alas.
- 13• Selkänöjan nostamiseksi työnnä selkänöjansäädintä ylöspäin, kuten kuvassa.

### SIVUSUUNNASSA LIIKKUVAT RENKAAT

- 14• Eturenkaat saadaan sivusuunnassa liikkuviksi laskemalla vipua, kuten kuvassa. Niiden lukitsemiseksi nosta vipua.

### SUOJAKAARIEN TARJOTIN

- Suojakaarien tarjottimet ovat toisistaan riippumattomia kunkin lapsen tarpeiden tyydyttämiseksi. Tästä johtuen niistä voidaan avata vain toinen tai irrottaa vain toinen pois.
- 15• Suojakaaritarjotin voidaan avata vain toiselta puolelta, jotta lapsen istuminen tai poistuminen helpottuisi, kun lapsi on isompi. Avaamiseksi paina toisella kädellä näppäintä ja käännä samanaikaisesti toisella kädellä suojakaarta ylöspäin.
  - 16• Suojakaaritarjottimen irrottamiseksi paina ensin keskinäppäintä ja nosta samanaikaisesti suojakaarta; paina sitten sivulla olevaa näppäintä ja irrota suojakaari samanaikaisesti. Älä aseta suojakaaritarjottimelle kuumia juomia, koska se voi olla vaarallista.

### KORIN VAIHTO

- 17• Jos haluat vaihtaa korin, korin paikoilleen laittamiseksi, irrota sen etuosan koukut, kuten kuvassa.
- 18• Kiinnitä se takaosasta kiinnittämällä napit, kuten kuvassa.

### RENKAIDEN IRROTTAMINEN

- Rattaiden renkaat voidaan irrottaa.
- 19• Eturenkaiden irrottamiseksi tulee asettaa renkaat sivusuunnassa liikkuviksi, paina vipuja ja työnnä samanaikaisesti rengasta, kunnes se irrottuu, kuten kuvassa.

### SULKEMINEN

- Jos rattaisiin on kiinnitetty kuomu, taita se alas ennen rattaiden sulkemista.
- 20• Rattaiden sulkemiseksi nosta kädensijalla sijaitsevia näppäimiä ja käännä kädensijaa eteenpäin kunnes kuulet naksahduksen.
  - 21• Työnnä sitten selkänöjaa ja suojia rattaiden suuntaan ja laske kädensijaa, kunnes se asettuu paikoilleen. Tarkista rattaiden oikeanlainen sulkeutuminen turvakoukusta. Suljetut rattaat pysyvät pystyssä ilman tukemista.

## KULJETUS

- 22• Rattaita voidaan kuljettaa helposti kahvan ansiosta, kun ne ovat suljettuina.

## VERHOILUN IRROTAMINEN

- 23• Rattaiden verhoilun irrottamiseksi poista sivuissa ja keskellä olevat suojakannet vipuamalla. Työnnä tappia ylöspäin ja
- 24• työnnä sitä sitten ulospäin, pujota tappi sitten pussin reiästä.
- 25• Istuimen pussin irrottamiseksi poista jalkojen välistä kulkeva osa alakautta ja avaa napit, kuten kuvassa.
- 26• Ruuvaa vyö sitten molemmilta puolilta ja pujota pussi pois paikoiltaan.

## GANCIOMATIC SYSTEM

Ganciomatic System on kätevä ja nopea järjestelmä, jonka ansiosta rattaisiin voidaan kiinnittää, Ganciomatic-kiinnittimien ansiosta Primo Viaggio -turvaistuin, jonka varusteisiin kuuluu myös erikseen hankittava Ganciomatic System.

- Auton Primo Viaggio -turvaistuin voidaan asentaa ainoastaan rattaiden oikealle puolelle, jossa sijaitsevat Ganciomatic-kiinnittimet.

## RATTAIDEN GANCIOMATIC-KIINNITTIMET

- 27• Ganciomatic-kiinnittimien nostamiseksi nosta pussia istuimen nurkista ja kahta kiinnittintä, jotka siirtyvät ulospäin automaattisesti.
- 28• Rattaiden Ganciomatic-kiinnittimien laskemiseksi työnnä ensin kiinnittimiä sisäänpäin ja laske niitä sitten kuten kuvassa.

## RATTAAT + AUTON TURVAISTUIN

- 29• Istuimen kiinnittämiseksi autoon tulee:
- laittaa rattaiden jarrut päälle;
  - irrottaa rattaiden suoja,
  - laskea rattaiden selkänöjä täysin,
  - nostaa rattaiden Ganciomatic-kiinnittimet.
  - Vie auton turvaistuinta äitiä kohti ja työnnä sitä alaspäin, kunnes kuulet naksahduksen.
  - Älä irrota rattaiden suojakaarta, kun kiinnität auton turvaistuinta.
- Auton turvaistuimen irrottamiseksi ratista tutustu asianomaiseen käyttöohjeeseen.

## LISÄVARUSTEVALIKOIMA

- 30• Vaihtovaatelaukku: Makuualusta ja laukku vauvan vaipoille ja vaihtovaatteille; laukku voidaan kiinnittää rattaisiin.
- 31• Cover All: Sateensuoja ”peitä kaikki” on läpinäkyvä: tä Aria Twin -kaksoisrattaille Kyseinen sateensuoja on suunniteltu myös käytettäväksi auton Primo Viaggio -turvaistuimessa, taaten täydellisen suojan.

## PUHDISTUS JA HUOLTO

- Tuotteenne edellyttää pienen määrän huoltoa. Vain aikuiset voivat tehdä puhdistus- ja huoltotoimenpiteitä.
- Pidä puhtaana kaikki liikkuvat osat ja, jos tarpeen, voitele kevyellä öljyllä.
- Kuivaa tuotteen metalliosat, jotta ne eivät ruostu.
- Puhdista säännöllisesti muoviosat kostealla pyyhkeellä. Älä käytä liuottimia tai muita samankaltaisia tuotteita.
- Harjaa tekstiiliosat pölyn poistamiseksi.
- Pidä renkaat puhtaina pölystä ja hiekasta.
- Suojaa tuote ulkoisilta tekijöiltä, vedeltä, sateelta tai lumelta; jatkuva ja pitkäaikainen auringon paisteesta

pitäminen voi aiheuttaa värimuutoksia useisiin materiaaleihin.

- Säilytä tuotetta kuivassa paikassa.
- Pussin pesemiseksi noudata seuraavia ohjeita.



## ! HUOMAA

- TÄMÄ KULKUNEUVO ON SUUNNITELTU KAHDEN LAPSEN ISTUIMISSA KULJETTAMISEEN. ÄLÄ KÄYTÄ ISOMMALLE KÄYTTÄJÄMÄÄRÄLLE.
- TÄMÄ AJONEUVO ON HYVÄKSYTTY VÄHINTÄÄN 6 KUUKAUDEN IKÄISELLE LAPSELLE, JOKA PAINAA ENINTÄÄN 15 KG. YHDESSÄ 0+ -RYHMÄN TURVAISTUIMEN KANSSA KÄYTETTYNÄ (TRAVEL SYSTEM) TÄMÄ AJONEUVO ON TARKOITETTU KÄYTETTÄVÄKSI JO VASTASYNTYNEESTÄ ASTI.
- TÄMÄ ISTUINOSA EI SOVELLU ALLE 6 KUUKAUDEN IKÄISILLE LAPSILLE.
- TÄMÄ AJONEUVO ON SUUNNITELTU KÄYTETTÄVÄKSI YHDESSÄ PEG PEREGO GANCIOMATIC TUOTTEIDEN KANSSA: PRIMO VIAGGIO, PRIMO VIAGGIO SIP.
- TUOTTEEN SAA KOOTA JA VALMISTELLA KÄYTTÖÄ VARTEN VAIN AIKUISEN.
- ÄLÄ KÄYTÄ TUOTETTA, JOS SIITÄ PUUTTUU OSIA TAI JOKIN OSA ON RIKKI.
- KÄYTÄ AINA VIISIPISTEVALJAITA. KÄYTÄ TURVAVYÖN KANSSA AINA VYÖN JALKOJEN VÄLISTÄ KULKEVAA OSAA.
- ÄLÄ JÄTÄ LASTA ILMAN VALVONTAA, SE VOI OLLA VAARALLISTA.
- PAIKALLAAN OLTAESSA KÄYTÄ AINA JARRUJA.
- VARMISTA ENNEN KÄYTTÖÄ, ETTÄ KAIKKI KIINNITYSMEKANISMIT ON LUKITTU OIKEIN.
- VARMISTA ENNEN KÄYTTÖÄ, ETTÄ TURVAISTUIN TAI IRROTETTAVA ISTUINOSA ON KIINNITETTY OIKEIN.
- VARO TYÖNTÄMÄSTÄ SORMIASI MEKANISMEIHIN.
- PIDÄ LASTA TARKASTI SILMÄLLÄ, JOS SÄÄDÄT MEKANISMEJA (TYÖNTÖAISA, SELKÄNOJA) HÄNEN LÄSNÄ OLLESSAAN.
- TAVAROIDEN RIPUSTAMINEN TYÖNTÖAISAAN TAI KAHVOIHIN VOI TEHDÄ TUOTTEESTA EPÄVAKAAN. NOUDATA VALMISTAJAN ENIMMÄISKUORMITUKSESTA ANTAMIA OHJEITA.
- SUOJAKAARTA EI OLE SUUNNITELTU KESTÄMÄÄN LAPSEN PAINOJA. SUOJAKAARTA EI OLE SUUNNITELTU PITÄMÄÄN LASTA ISTUIMESSA, EIKÄ SE KORVAA TURVAVALJAITA.
- ÄLÄ PANE KORIIN KUORMIA, JOIDEN PAINO YLITTÄÄ 5 KG. ÄLÄ PANE JUOMANPIDIKKEESEEN ESINEITÄ, JOIDEN PAINO YLITTÄÄ PIDIKKEESEEN MERKITYN PAINORAJAN, ÄLÄKÄ KOSKAAN KUUMIA JUOMIA. ÄLÄ LAITA KUOMUJEN TASKUIHIN (JOS SELLAISIA ON) ESINEITÄ, JOIDEN PAINO YLITTÄÄ 0,2 KG.
- ÄLÄ KÄYTÄ TUOTETTA PORTAIDEN TAI ASKELMIEN LÄHEISYYDESSÄ. ÄLÄ KÄYTÄ PAIKASSA, JOSSA LAPSEN KÄDEN ULOTTUVILLA ON LÄMMÖNLÄHTEITÄ, AVOTULTA TAI VAARALLISIA ESINEITÄ.
- MUIDEN KUIN VALMISTAJAN HYVÄKSYMIEHIN LISÄVARUSTEIDEN KÄYTTÖ SAATTAA OLLA VAARALLISTA.
- TÄMÄ TUOTE EI SOVELLU KÄYTETTÄVÄKSI HÖLKÄTESSÄ TAI RULLALUISTELLESSA.
- KÄYTÄ JARRUJA, KUN KYTTIIN NOUSEE TAI SIITÄ POISTUU MATKUSTAJA.

# CZ•ČEŠTINA

• **DŮLEŽITÉ: pozorně si přečtěte tyto pokyny a uchovejte je pro budoucí použití. Bezpečnost dítěte může být ohrožena pokud tyto pokyny nebudou dodrženy.**

• Společnost Peg Perego může kdykoliv provést změny a úpravy na modelech, které jsou popsány v této publikaci, jestliže si to vyžádají technické nebo obchodní okolnosti.



Společnost Peg Perego S.p.A. je certifikovaná podle ISO 9001. Tato certifikace zaručuje klientům a spotřebitelům transparentnost a spolehlivost ohledně pracovních postupů společnosti.

## ASISTENČNÍ SLUŽBA

Jestliže dojde k náhodné ztrátě nebo poškození některých částí výrobku, použijte výhradně originální náhradní díly Peg Perego. Pro případné opravy, výměny, informace o výrobcích, prodej náhradních dílů a doplňků kontaktujte Asistenční službu Peg-Perego:  
tel.: 0039-039-60.88.213,  
fax: 0039-039-33.09.992,  
e-mail: [assistenza@pegperego.it](mailto:assistenza@pegperego.it),  
[www.pegperego.com](http://www.pegperego.com)

Společnost Peg Perego je vždy k dispozici svým klientům, aby co nejlépe uspokojila veškeré jejich potřeby a přání. Z tohoto důvodu je pro nás nesmírně důležité a cenné, abychom se seznámili s názory našich klientů. Proto Vám budeme velmi vděčni, když po použití našeho výrobku vyplníte DOTAZNÍK PRO ZJIŠTĚNÍ SPOKOJENOSTI KLIENTŮ, který naleznete na následující internetové adrese: [www.pegperego.com](http://www.pegperego.com). Prosíme Vás o uvedení případných postřehů a doporučení.

## NÁVOD K POUŽITÍ

### ROZLOŽENÍ KOČÁRKU

- 1• Jestliže chcete kočárek rozložit, uvolněte současně obě úchytky, jak je to vyznačené na obrázku.
- 2• Přesuňte směrem nahoru rukojeť a následovně na ni zatlačte směrem dolů a přesuňte ji do koncové polohy.

### MONTÁŽ KOČÁRKU

- 3• Připněte přední madla, jak je to vyznačené na obrázku.

### STŘÍŠKY

- 4• Stříšky jsou na sobě nezávislé a můžete namontovat buď jednu anebo obě stříšky. Zasuňte úchytky stříšek do příslušných otvorů.
- 5• Připněte stříšky pomocí knoflíků k zadní části opěrek zad. Pro otevření stříšky ji přesuňte směrem dopředu.
- 6• Pro sejmutí stříšek stiskněte boční tlačítka a současně stáhněte stříšku směrem nahoru, jak je to vyznačené na obrázku.

### DRŽÁK NA LÁHEV

- 7• Pro připevnění držáku na láhev ve středu přední rukojeti ho nasadte tak, jak je to uvedené na obrázku.  
Nedoporučujeme používat držák na láhev pro teplé nápoje a nápoje o hmotnosti vyšší než 0,5

Kg (1 lbs).

### BRZDA

- 8• Pro zabrzdění kočárku potáhněte směrem vzhůru brzdící páku na levé holi a otočte ji o 90° směrem ven, podle obrázku. Při odblokování brzdy potáhněte lehce páčku vzhůru a současně ji otočte dovnitř. Když zastavíte, okamžitě zabrzděte.

### BEZPEČNOSTNÍ PÁS

- 9• A: Ujistěte se, že je popruh správně zasunutý tak, že na něho zatlačíte, jak je to znázorněné na obrázku. B: Připněte popruh podle obrázku.
- 10• Pro odepnutí pásu zatlačte na přezku z obou stran a současně vytáhněte směrem ven břišní pás.
- 11• Nový bezpečnostní pás je snadněji použitelný, neboť je vybavený systémem „připnout a odepnout“. Před zapnutím pásu připněte přezku k opěrce zad tak, že zasunete jazýček do příslušné průchodky podle obrázku; poté, jakmile zajistíte Vaše dítě bezpečnostním pásem, odepněte pás od opěrky zad, aby se dítě mohlo volněji pohybovat. Přezka musí zůstat pod rameny dítěte.

### NASTAVENÍ OPĚRKY ZAD

- 12• Opěrky zad jsou na sobě nezávislé a Vy máte možnost snížit buď jednu anebo obě opěrky. Jestliže chcete opěrku zad sklopit, snížete tlačítko pro seřízení opěrky zad a současně zatlačte na opěrku směrem dolů.
- 13• Jestliže chcete opěrku zad zvýšit, zatlačte na regulační páčku směrem nahoru tak, jak je to vyznačené na obrázku.

### OTOČNÁ KOLA

- 14• Jestliže chcete, aby se kola automaticky otáčela, stačí snížit páčku, jak je to znázorněné na obrázku. Jestliže chcete, aby byla kola pevná a neotáčela se, přesuňte páčku směrem nahoru.

### PŘEDNÍ MADLA-PULTÍK

Přední madla-pultík jsou na sobě nezávislá, aby bylo možné uspokojit potřeby obou dětí. Můžete tedy otevřít buď jenom jeden pultík anebo jeden pultík sejmout.

- 15• Přední madlo-pultík je možné otevřít pouze z jedné strany pro snadnější usazení a vysazení dítěte, jakmile bude větší. Pro otevření předního madla-pultíku stiskněte jednou rukou tlačítko a druhou rukou otáčejte pultík směrem nahoru.
- 16• Pro sejmutí předního madla-pultíku nejdříve stiskněte středové tlačítko a současně přesuňte přední madlo-pultík směrem nahoru a poté stiskněte boční tlačítko a současně přední madlo-pultík vytáhněte. Nepokládejte na přední madlo-pultík horké nápoje.

### VÝMĚNA KOŠÍKU

- 17• Jestliže bude nutné vyměnit košík, připněte ho z přední strany k úchytkám, jak je to vyznačené na obrázku.
- 18• Poté ho připněte ze zadní strany pomocí knoflíků, jak je to vyznačené na obrázku.

### VYTAŽENÍ KOL

Kola kočárku jsou vyjímatelná.

- 19• Pro vytažení předních kol musíte nejdříve nastavit kola tak, aby se otáčela, stisknout páčky a současně zatlačit na kolo a vytáhnout ho, jak je to vyznačené na obrázku.

### SLOŽENÍ KOČÁRKU

Jestliže jste použili stříšku, před složením kočárku ji zavřete.

- 20• Jestliže chcete kočárek složit, přesuňte tlačítko umístěná na bocích rukojeti směrem nahoru a otáčejte rukojetí směrem dopředu, dokud

## ČIŠTĚNÍ A ÚDRŽBA

neuslyšíte cvaknutí.

21. Poté zatlačte na zádové opěrky a stříšky směrem ke kočárku a snižte rukojeť tak, abyste ji mohli zasunout do příslušného otvoru. Zkontrolujte správné složení kočárku pomocí bezpečnostní pojistky. Jestliže je kočárek správně složený, zůstane sám stát.

### PŘEPRAVA

22. Jestliže je kočárek složený, můžete ho velmi pohodlně přepravovat pomocí příslušného madla.

### SNÍMATELNOST POTAHŮ

23. Jestliže chcete sejmout potah kočárku, sejměte nejdříve kryty umístěné na boční straně a ve středu. Zatlačte na čep směrem nahoru a
24. následovně směrem ven. Vytáhněte čep z příslušného otvoru na potahu kočárku.
25. Pro sejmутí potahu stáhněte popruh na nohy směrem nahoru a odepněte potah tak, jak je to vyznačené na obrázku.
26. Uvolněte popruh na obou stranách a stáhněte potah.

## GANCIOMATIC SYSTEM

Ganciomatic System je velmi praktický a rychlý systém, který Vám umožní připnout ke kočárku, díky úchytkám Ganciomatic, autosedačku Primo Viaggio, která je také vybavená systémem Ganciomatic a kterou si můžete zakoupit zvlášť.

- Autosedačka Primo Viaggio může být připevněna pouze k pravé straně kočárku, který je vybavený úchyty Ganciomatic.

### ÚCHYTY GANCIOMATIC KOČÁRKU

27. Pro zvednutí úchytků Ganciomatic kočárku nadzvedněte potah v rozích kočárku a přesuňte oba úchyty směrem nahoru. Tyto úchyty se poté automaticky přesunou směrem ven.
28. Pro snížení úchytků Ganciomatic kočárku nejdříve zatlačte na úchyty směrem dovnitř a poté je přesuňte směrem dolů, jak je to vyznačené na obrázku.

### KOČÁREK + AUTOSEDAČKA

29. Pro připnutí autosedačky ke kočárku postupujte následujícím způsobem:
  - zabrzděte kočárek;
  - sejměte stříšku kočárku;
  - zcela snižte opěrku zad kočárku (přesuňte do mezní spodní polohy);
  - přesuňte úchyty Ganciomatic kočárku směrem nahoru.
  - Umístěte autosedačku směrem k mamince a zatlačte na ni směrem dolů, dokud neuslyšíte cvaknutí.
  - Při připevňování autosedačky doporučujeme nechat v kočárku přední madlo.
- Pro vyjmutí autosedačky z kočárku odkazujeme na návod k použití autosedačky.

## DOPLŇKY

30. Taška pro přebalení dítěte: taška s matrací pro přebalení dítěte, kterou můžete připnout ke kočárku.
31. Cover All: Pláštěnka Cover All z průhledného určená pro dvojkočárek Aria Twin. Tuto pláštěnku můžete použít i v případě, že je ke kočárku připnutá autosedačka Primo Viaggio. I v tomto případě zaručujeme stoprocentní ochranu a bezpečnost.

- Tento výrobek si vyžaduje minimální údržbu. Veškeré operace spojené s čištěním a údržbou mohou provést pouze dospělé osoby.
- Doporučujeme udržovat v čistém stavu veškeré mobilní části výrobku a v případě potřeby je namazat lehkým olejem.
  - Kovové části výrobku vysušte, aby nedošlo k jejich zrezivění.
  - Pravidelně čistěte umělohmotné části kočárku vlhkým hadrem; nepoužívejte rozpouštědla anebo podobné prostředky.
  - Textilní části vykartáčujte, čímž odstraníte prach.
  - Odstraňte z kol prach a písek.
  - Chraňte výrobek před atmosférickými vlivy, vodou, deštěm a sněhem; nepřetržitě a dlouhodobé vystavení slunečnímu záření může způsobit změnu barvy mnohých materiálů.
  - Uchovávejte výrobek na suchém místě.
  - Při praní potahu postupujte podle následujících instrukcí.



## ⚠ UPOZORNĚNÍ

- TENTO VÝROBEK JE URČENÝ PRO PŘEPRAVU 2 DĚTÍ USAZENÝCH V SEDAČKÁCH. NEPOUŽÍVEJTE VÝROBEK PRO VĚTŠÍ POČET DĚTÍ.
- TOTO VOZÍTKO JE SCHVÁLENO PRO DĚTI OD 6 MĚSÍCŮ DO 15 KG V SEDU. PŘI POUŽITÍ JAKO CESTOVACÍ SYSTÉM V KOMBINACI S AUTOSEDAČKOU PRO SKUPINU 0+, TOTO VOZÍTKO MŮŽE BÝT POUŽITO OD NAROZENÍ.
- TATO SEDAČKA NENÍ VHODNÁ PRO DĚTI VE VĚKU DO 6 MĚSÍCŮ.
- TOTO VOZÍTKO JE NAVRŽENO K POUŽITÍ V KOMBINACI S VÝROBKÝ GANCIOMATIC PEG PEREGO: KORBIČKA AUTOSEDAČKA PRIMO VIAGGIO, PRIMO VIAGGIO SIP.
- MONTÁŽ A PŘÍPRAVA VÝROBKU MUSÍ BÝT PROVEDENY DOSPĚLOU OSOBU.
- NEPOUŽÍVEJTE VÝROBEK POKUD VYKAZUJE CHYBĚJÍCÍ SOUČÁSTKY NEBO POŠKOZENÍ.
- VŽDY POUŽÍVEJTE PĚTIBODOVÉ PÁSY; VŽDY POUŽÍVEJTE PÁSY MEZI NOHY V KOMBINACI S PÁSEM OKOLO PAŠU.
- NECHAT DÍTĚ BEZ DOZORU MŮŽE BÝT NEBEZPEČNÉ.
- PŘI STÁNÍ VŽDY POUŽÍVEJTE BRZDY.
- PŘED POUŽITÍM SE UJISTĚTE, ZDA JSOU VŠECHNY UCHYCOVACÍ MECHANISMY SPRÁVNĚ ZAJIŠTĚNY.
- PŘED POUŽITÍM SE UJISTĚTE, ZDA JSOU AUTOSEDAČKA NEBO PŘENOSNÁ SEDAČKA SPRÁVNĚ ZAJIŠTĚNY.
- VYVARUJTE SE ZASOUVÁNÍ PRSTŮ DO ZAŘÍZENÍ.
- PŘI SERIZOVÁNÍ MECHANISMŮ (ŘÍDÍTKA, ZÁDOVÁ OPĚRKA) VĚNUJTE POZORNOST PŘÍTOMNOSTI DÍTĚTE.
- JAKÁKOLIV ZÁTĚŽ ZAVĚŠENÁ NA ŘÍDÍTKÁCH NEBO RUKOJETÍCH MŮŽE ZPŮSOBIT NESTABILITU VÝROBKU; OHLEDNĚ MAXIMÁLNÍCH PŘIJATELNÝCH ZÁTĚŽÍ POSTUPUJTE PODLE NÁVODU OD VÝROBCE.
- PŘEDNÍ MADLO NENÍ NAVRŽENO NA UDRŽENÍ VÁHY DÍTĚTE; PŘEDNÍ MADLO NENÍ NAVRŽENO PRO ZAJIŠTĚNÍ DÍTĚTE V SEDU A NENAHRADUJE BEZPEČNOSTNÍ PÁS.
- NÁKLAD KOŠE NESMÍ PŘESAHOVAT 5 KG. DRŽÁK NÁPOJŮ NEPOUŽÍVEJTE NA PŘEDMĚTY O HMOTNOSTI VYŠŠÍ NEŽ UVEDENO A NIKDY HO NEPOUŽÍVEJTE NA HORKÉ NÁPOJE. DO KAPES NA BOUDĚ (POKUD PŘÍTOMNÉ) NEVKLÁDEJTE PŘEDMĚTY O HMOTNOSTI VYŠŠÍ NEŽ 0,2 KG.



- NEPOUŽÍVEJTE VÝROBEK V BLÍZKOSTI SCHODŮ NEBO STUPÁTEK; NEPOUŽÍVEJTE VÝROBEK V BLÍZKOSTI TEPELNÝCH ZDROJŮ, VOLNÝCH PLAMENŮ NEBO NEBEZPEČNÝCH PŘEDMĚTŮ V DOSAHU DÍTĚTE.
- POUŽITÍ PŘÍSLUŠENSTVÍ, KTERÉ NENÍ SCHVÁLENO VÝROBCEM, MŮŽE BÝT RIZIKOVÉ.
- TENTO VÝROBEK NENÍ VHODNÝ PRO JOGGING ANEBO JÍZDU NA BRUSLÍCH.
- BĚHEM OPERACÍ SPOJENÝCH S NAKLÁDÁNÍM A VYKLÁDÁNÍM DĚTÍ KOČÁREK ZABRZDĚTE.

## SK•SLOVENČINA

- **DŮLEŽITÉ: pozorne si přečítajte tento návod a uchovajte ho pre ďalšie použitie. Pri nedodržaní tohto návodu, môže byť ohrozená bezpečnosť dieťaťa.**
- Spoločnosť Peg Perego môže kedykoľvek vykonať zmeny a úpravy na modeloch, ktoré sú popísané v tejto publikácii, ak si to budú vyžadovať technické alebo obchodné podmienky.



Spoločnosť Peg Perego S.p.A. je certifikovaná podľa ISO 9001. Tento certifikát zaručuje klientom a spotrebiteľom transparentnosť a spoľahlivosť vzťahujúcich sa na pracovné postupy spoločnosti.

### ASISTENČNÁ SLUŽBA

Ak dôjde k náhodnej strate alebo poškodeniu niektorých častí výrobku, použite výlučne originálne náhradné diely Peg Perego. Pre prípadné opravy, výmeny, informácie o výrobkoch, predaj náhradných dielov a doplnkov kontaktujte Asistenčnú službu Peg-Perego:  
 tel.: 0039-039-60.88.213,  
 fax: 0039-039-33.09.992,  
 e-mail: [assistenza@pegperego.it](mailto:assistenza@pegperego.it),  
[www.pegperego.com](http://www.pegperego.com)

Spoločnosť Peg Perego je svojim klientom vždy k dispozícii, aby čo najlepšie uspokojila všetky ich potreby a prania. Z tohto dôvodu je pre nás nesmierne dôležité a cenné, aby sme sa oboznámili s názormi našich klientov. Preto Vám budeme veľmi vďační, keď po použití nášho výrobku vyplníte **DOTAZNÍK PRE ZISTENIE SPOKOJNOSTI KLIENTOV**, ktorý nájdete na nasledujúcej internetovej adrese: [www.pegperego.com](http://www.pegperego.com). Prosíme Vás o uvedenie prípadných postrehov a doporučení.

### NÁVOD NA POUŽITIE

#### ROZLOŽENIE KOČÍKA

- 1• Pre rozloženie kočíka zatiahnite súčasne za obidve páčky tak, ako je to uvedené na obrázku.
- 2• Presuňte rukoväť smerom nahor a súčasne na ňu zatlačte smerom nadol, pokiaľ nebudete počuť cvaknutie.

#### MONTÁŽ KOČÍKA

- 3• Pripevnite prednú rukoväť tak, ako je to uvedené na obrázku.

#### STRIEŠKY

- 4• Striešky sú na sebe nezávislé, a môžete si vybrať, či chcete znížiť jednu alebo obidve. Zasuňte úchytky striešok do príslušných otvorov.
- 5• Pripevnite striešky pomocou gombíkov na zadnú stranu chrbtových opierok. Pre otvorenie striešky ju presuňte smerom dopredu.
- 6• Ak chcete striešky odobrať, stlačte bočné tlačidlá a súčasne vytiahnite striešku smerom nahor tak, ako je to uvedené na obrázku.

#### DRŽIAK NA FLAŠU

- 7• Pre pripevnenie držiaka na fľašu do stredu prednej rukoväte ho nasuňte na príslušné miesto tak, ako je to uvedené na obrázku. Nedoporučujeme používať držiak na fľašu pre teplé nápoje a nápoje s hmotnosťou vyššou ako 0,5 Kg (1 lbs).

## BRZDA

- 8• Pre zabrzdenie kočiarika potiahnite nahor brzdnú páčku na ľavej tyči a otočte ju o 90° smerom von, podľa obrázku. Pre odblokovanie brzdy potiahnite ľahko páčku nahor a súčasne ňou otočte dovnútra. Keď zastavíte, ihneď zabrzdite.

## BEZPEČNOSTNÝ PÁS

- 9•A: Uistite sa, či je popruh správne zasunutý tak, že naňho zatlačíte, ako je to uvedené na obrázku. B: Pripnite popruh podľa obrázku.
- 10• Pre odopnutie pásu zatlačte na pracku z oboch strán a súčasne vyťahnite smerom von brušný pás.
- 11• Nový bezpečnostný pás je ľahšie použiteľný, pretože je vybavený systémom „pripnúť a odopnúť“. Pred zapnutím pásu pripnite pracku k opierke chrbta tak, že zasuniete jazýček do príslušnej priechodky podľa obrázku; potom, akonáhle zaistíte Vaše dieťa bezpečnostným pásom, odopnite pás od opierky chrbta, aby sa Vaše dieťa mohlo voľnejšie pohybovať. Pracka musí zostať pod ramenami dieťaťa.

## NASTAVENIE OPIERKY CHRBTU

- 12• Opierky chrbta sú od seba nezávislé a môžete si vybrať, či chcete znížiť jednu alebo obidve. Ak chcete opierku chrbta sklopiť, znížte páčku pre nastavenie opierky chrbta a súčasne zatlačte na opierku smerom nadol.
- 13• Ak chcete opierku chrbta zvýšiť, zatlačte na regulačnú páčku smerom nahor tak, ako je to uvedené na obrázku.

## OTÁČAVÉ KOLESÁ

- 14• Ak chcete, aby sa kolesá automaticky otáčali, stačí znížiť páčku tak, ako je to uvedené na obrázku. Ak chcete, aby boli kolesá pevné a neotáčali sa, presuňte páčku smerom nahor.

## PREDNÁ RUKOVÄŤ – PULT

Predné rukoväte–pulty sú na sebe nezávislé, aby uspokojili rôzne potreby oboch detí, a preto je možné otvoriť raz jednu a raz druhú alebo odstrániť jeden z nich.

- 15• Prednú rukoväť–pult je možné otvoriť len z jednej strany, čím uľahčíte vstup a výstup dieťaťa, keď bude väčšie. Pre otvorenie prednej rukoväte stlačte jednou rukou tlačidlo a súčasne zatiahnite druhou rukou rukoväť smerom hore.
- 16• Pre odobratie prednej rukoväte–pultu stlačte najskôr stredné tlačidlo a súčasne presuňte rukoväť smerom nahor; potom stlačte bočné tlačidlo a súčasne vyťahnite prednú rukoväť. Neukladajte na prednú rukoväť–pult horúce nápoje, pretože by to mohlo byť nebezpečné.

## VÝMENA KOŠÍKA

- 17• Ak bude potrebné košík vymeniť, aby ste ho namontovali, pripnite ho z prednej strany k úchytkám tak, ako je to uvedené na obrázku.
- 18• Potom ho pripnite zo zadnej strany pomocou gombíkov tak, ako je to uvedené na obrázku.

## VYTIAHNUTIE KOLIES

Kolesá kočíka sa dajú vyťahnúť.

- 19• Pre vyťahnutie predných kolies musíte najskôr presunúť páčku do polohy, ktorá umožňuje ich otáčanie, a potom zatlačiť na príslušné páčky a súčasne stiahnuť kolesá tak, ako je to uvedené na obrázku.

## ZLOŽENIE KOČÍKA

V prípade, že ste použili striešku, pred zložením kočíka ju zatvorte.

- 20• Ak chcete kočík zložiť, presuňte tlačidlá umiestnené na bokoch rukoväte smerom nahor a otočte rukoväť smerom dopredu, pokiaľ nebudete

počuť cvaknutie.

- 21• Následne zatlačte na opierky chrbta a striešky smerom ku kočíku a znížte rukoväť až na doraz. Skontrolujte správne zloženie kočíka pomocou bezpečnostnej poistky. Ak je kočík správne zložený ostane sám stať.

## PREPRAVA

- 22• Kočík môžete veľmi ľahko prepravovať ak je zložený, a to pomocou rukoväte.

## ZVLIKNUTIE POŤAHOV

- 23• Ak chcete zvlieknúť poťah kočíka, odstráňte kryty umiestnené na bočných stranách a v strede použitím páky. Zatlačte čap smerom nahor a
- 24• následne smerom von. Vyťahnite čap z príslušného otvoru na poťahu kočíka.
- 25• Pre stiahnutie poťahu zo sedačky vyťahnite zdola popruh na nohy a odopnite poťah tak, ako je to uvedené na obrázku.
- 26• Uvoľnite popruh z oboch strán a zvlieknite poťah.

## GANCIOMATIC SYSTEM

Ganciomatic System je veľmi praktický a rýchly systém, ktorý Vám umožní pripnúť ku kočíku, vďaka úchytkám Ganciomatic, autosedačku Primo Viaggio, ktorá je tiež vybavená systémom Ganciomatic a ktorú si môžete zakúpiť zvlášť.

- Autosedačku Primo Viaggio môžete namontovať len na pravú stranu kočíka, ktorá je vybavená úchytkami Ganciomatic.

## ÚCHYTKY GANCIOMATIC KOČÍKA

- 27• Pre zdvihnutie úchytiel Ganciomatic kočíka nadvihnite poťah v rohoch sedadla a presuňte obidve úchytky smerom nahor, ktoré sa potom automaticky presunú smerom von.
- 28• Pre zníženie úchytiel Ganciomatic kočíka najskôr zatlačte úchytky smerom dovnútra a následne ich znížte tak, ako je to uvedené na obrázku.

## KOČÍK + AUTOSEDAČKA

- 29• Pre pripnutie autosedačky ku kočíku postupujte nasledujúcim spôsobom:
  - kočík zabrzdite,
  - odoberte striešku kočíka,
  - celkom znížte opierku chrbta kočíka,
  - presuňte úchytky Ganciomatic kočíka smerom nahor.
  - Umieštnite autosedačku smerom k matke a zatlačte na ňu smerom nadol, pokiaľ nebudete počuť cvaknutie.
  - Pri pripieňovaní autosedačky doporučujeme nechať v kočíku prednú rukoväť.
- Pre odobratie autosedačky z kočíka odkazujeme na návod na použitie autosedačky.

## DOPLNKY

- 30• Taška pre prebalenie dieťaťa: taška s matracom pre prebalenie dieťaťa, ktorú môžete pripnúť ku kočíku.
- 31• Cover All: Priehľadný plášť z, ktorý pokrýva celý kočík Aria Twin určený pre dvojčatá. Tento plášť je vyrobený tak, aby ste ho mohli použiť aj v prípade, že ku kočíku pripievňujete detskú autosedačku Primo Viaggio. Aj v tomto prípade zaručujeme úplnú ochranu.

## ČISTENIE A ÚDRŽBA

Tento výrobok si vyžaduje minimálnu údržbu. Operácie spojené s čistením a údržbou musia

vykonávať len dospelé osoby.

- Doporučujeme udržiavať v čistom stave všetky mobilné časti výrobku a v prípade potreby ich namazať ľahkým olejom.
- Kovové časti výrobku vysušte, aby nedošlo k ich zhrdzaveniu.
- Pravidelne čistite umelohmotné časti kočíka vlhkou handričkou; nepoužívajte rozpúšťadlá alebo podobné prostriedky.
- Textilné časti vykefujte, čím odstránite prach.
- Odstraňujte z kolies prach a piesok.
- Chráňte výrobok pred atmosférickými vplyvmi, vodou, dažďom, alebo snehom; nepretržité a dlhodobé vystavenie slnečnému žiareniu môže spôsobiť zmeny farby mnohých materiálov.
- Uchovávajte výrobok na suchom mieste.
- Pri praní poťahu postupujte podľa nasledujúcich pokynov.



NEBEZPEČNÝCH PREDMETOV, KTORÉ SÚ V DOSAHU DIEŤAŤA.

- POUŽITIE PRÍSLUŠENSTVA, KTORÉ NEBOLO SCHVÁLENÉ VÝROBCOM, MÔŽE BYŤ NEBEZPEČNÉ.
- TENTO VÝROBOK NIE JE VHODNÝ PRE JOGGING ALEBO KORČUĽOVANIE.
- POČAS OPERÁCIÍ SPOJENÝCH S NAKLADANÍM A VYKLADANÍM DETÍ ZABRZDITE BRZDY KOČÍKA.

## **⚠ UPOZORNENIE**

- TENTO VÝROBOK JE URČENÝ NA PREPRAVU DVOCH DETÍ USADENÝCH V SEDAČKÁCH. NEPOUŽÍVAJTE VÝROBOK PRE VYŠŠÍ POČET DETÍ.
- TOTO VOZIDLO JE SCHVÁLENÉ PRE DETI V SEDAČKE STARŠIE AKO 6 MESIACOV A DO VÁHY 15 KG. AK SA POUŽÍVA AKO PREPRAVNÝ SYSTÉM V SPOJENÍ S AUTOSEDAČKOU SKUPINY 0+, MÔŽE SA TOTO VOZIDLO POUŽÍVAŤ OD NARODENIA.
- TÁTO SEDAČKA NIE JE URČENÁ PRE DETI VO VEKU 6 MESIACOV A MLADŠIE.
- TENTO KOČÍK BOL SKONŠTRUOVANÝ PRE POUŽITIE V SPOJENÍ S VÝROBKAMI SYSTÉMU GANCIOMATIC PEG PEREGO: PRIMO VIAGGIO, PRIMO VIAGGIO SIP.
- MONTÁŽ A PRÍPRAVU VÝROBKU MUSÍ PREVÁDZAŤ DOSPELÁ OSOBA.
- VÝROBOK NEPOUŽÍVAJTE, AK NIEKTORÉ SÚČIASTKY CHÝBAJÚ, ALEBO AK SÚ ZLOMENÉ A POŠKODENÉ.
- VŽDY POUŽÍVAJTE PÄTBODOVÉ BEZPEČNOSTNÉ PÁSY; VŽDY POUŽÍVAJTE MEDZINOŽNÝ PÁS V SPOJENÍ S PÁSOM, KTORÝ PRECHÁDZA OKOLO PÁSA DIEŤAŤA.
- PONECHANIE DIEŤAŤA BEZ DOZORU MÔŽE BYŤ NEBEZPEČNÉ.
- AK KOČÍK NIE JE V POHYBE, VŽDY POUŽÍVAJTE BRZDY.
- PRED POUŽITÍM SKONTROLUJTE, ČI SÚ VŠETKY UPÍNACIE MECHANIZMY SPRÁVNE UPEVNENÉ.
- PRED POUŽITÍM SKONTROLUJTE, ČI SÚ AUTOSEDAČKA A PRENOSNÁ VANIČKA SPRÁVNE UPEVNENÉ.
- DÁVAJTE POZOR, ABY STE NEVLOŽILI PRSTY DO MECHANIZMOV.
- PRI ÚPRAVE MECHANIZMOV (RUKOVÄTE, OPIERKY CHRBTŤA), DÁVAJTE POZOR NA VAŠE DIEŤA.
- NAVÝŠENIE HMOTNOSTI NA RUKOVÄŤ ALEBO NA RÚČKY MÔŽE SPÔSOBIŤ NESTABILNOSŤ VÝROBKU; DODRŽIAVAJTE POKYNY VÝROBCU V SÚVISLOSTI S MAXIMÁLNOU HMOTNOSŤOU NÁKLADU.
- PREDNÁ HRAZDIČKA NIE JE KONŠTRUOVANÁ TAK, ABY UNIESLA CELÚ VÁHU DIEŤAŤA; PREDNÁ HRAZDIČKA NIE JE KONŠTRUOVANÁ TAK, ABY UDRŽALA DIEŤA V SEDAČKE A V ŽIADNOM PRÍPADE NENAHRÁDZA BEZPEČNOSTNÝ PÁS.
- DO KOŠIKA NEVKLADAJTE NÁKLAD VYŠŠÍ AKO 5 KG. DO DRŽIAKA NA NÁPOJE NEVKLADAJTE PREDMETY, KTORÉ PREVYŠUJÚ HMOTNOSTNÝ LÍMIT SAMOTNÉHO DRŽIAKA NA NÁPOJE, A NIKDY DOŇ NEVKLADAJTE HORÚCE NÁPOJE. DO VRECKA NA STRIEŠKE (AK JE SÚČASŤOU VÝBAVY) NEVKLADAJTE PREDMETY PREVYŠUJÚCE HMOTNOSŤ 0,2 KG.
- NEPOUŽÍVAJTE VÝROBOK V BLÍZKOSTI SCHODOV ALEBO SCHODISKA; NEPOUŽÍVAJTE V BLÍZKOSTI ZDROJA TEPLA, OTVORENÉHO OHŇA ALEBO

- **FONTOS: figyelmesen olvassák el ezeket az utasításokat és őrizték meg a jövőbeni felhasználás céljából.**  
**A gyermek biztonságát veszélyeztethetik azzal, ha nem tartják be ezeket az utasításokat.**

- A Peg Perego az ebben a kiadásban ismertetett modelleknél műszaki vagy kereskedelmi jellegű okokból kifolyólag bármikor végrehajthat módosításokat.



Peg Perego R.t. ISO 9001 tanúsítvánnyal rendelkezik.

A tanúsítvány a vállalati munkamódszer rendszerezettségének és az abban való bizalomnak a garanciáját kínálja az ügyfeleknek és a fogyasztóknak.

## VEVŐSZOLGÁLAT

Ha véletlenül a modell részei elvesznek vagy károsodnak, akkor csak eredeti Peg Perego alkatrészeket használjon! Az esetleges javítások, cserék, a termékekkel kapcsolatos információk valamint az eredeti alkatrészek és tartozékok értékesítése ügyében vegye fel a kapcsolatot a Peg Perego Vevőszolgálatával:  
tel.: 0039-039-60.88.213,  
fax: 0039-039-33.09.992, a  
e-mail: [assistenza@pegperego.it](mailto:assistenza@pegperego.it),  
[www.pegperego.com](http://www.pegperego.com)

A Peg Perego a fogyasztóinak rendelkezésére áll minden igényük legjobb kielégítése céljából. Ehhez az ügyfeleink véleményének megismerése számunkra rendkívül fontos és értékes. Ezért nagyon hálásak lennénk, ha a termékünk használatbavétele után kitölténé a FOGYASZTÓ ÉRTÉKELÉSE KÉRDŐÍVET, amelyet az alábbi internet címen talál meg: [www.pegperego.com](http://www.pegperego.com).  
Ott feltüntetheti az esetleges észrevételeit vagy ötleteit.

## HASZNÁLATI UTASÍTÁS

### SZÉTNYITÁS

1. A sportkocsi szétnyitásához egyidejűleg kapcsolják le a két illesztőkapcsot az ábra szerint.
2. Határozottan emeljék felfelé a fogantyút és ezt követően azt nyomják lefelé az utolsó kattanáig.

### A SPORTKOCSI ÖSSZEÁLLÍTÁSA

3. Akasszák be a biztosítópántokat az ábra szerint.

### KOCSITETŐK

4. A kocsitetők különállóak, választás szerint az egyiket vagy mindkettőt lehajthatják. Vezessék be a kocsitetők illesztőkapcsait a megfelelő mélyedésekbe.
5. Gombolják be a kocsitetőket a háttámlák hátulján. A kocsitetőt a felnyitáshoz egészen húzzák előre.
6. A kocsitetők levételéhez nyomják be az oldalsó gombokat és egyidejűleg húzzák felfelé a kocsitetőt az ábra szerint.

### ITALTARTÓ

7. A italtartónak a fogantyú közepére történő ráhelyezéséhez, illesszék be azt a megfelelő helyre az ábra szerint.  
0,5 kg-nál (1 lbs) nagyobb súlyú és meleg italoknak az italtartóba történő behelyezése nem javasolt.

### FÉK

8. A sportkocsi lefékezéséhez húzzák felfelé a jobb tartóoszlopra szerelt fékkart és forgassák el kifelé 90°-kal az ábra szerint. A fék kiengedéséhez könnyedén húzzák felfelé a kart és ezzel egyidejűleg forgassák el befelé 90°-kal. Álló helyzetben mindig működtessék a féket.

### BIZTONSÁGI ÖV

9. A: Győződjenek meg arról, hogy a vállpánt helyesen be van-e vezetve oly módon, hogy nyomják be az ábra szerint. B: Kapcsolják be az övet az ábra szerint.
10. Az öv kikapcsolásához nyomják be a csat oldalait és egyidejűleg húzzák a kültér irányába a derékövet.
11. Mától kezdve egyszerűbb az új biztonsági öv viselete a "kattintsd be és kattintsd ki" rendszernek köszönhetően. Az öv bekapcsolása előtt kattintsa be a kis csatot a háttámlához oly módon, hogy vezesse be a nyelvecskét a megfelelő nyílásba az ábra szerint; majd miután bekapcsolta az övet a gyermekén, kattintsa le azt a háttámláról a gyermek szabadabb mozgásának lehetővé tételéhez. A kis csatnak a gyermek vállai alatt kell maradnia.

### HÁTTÁMLA BEÁLLÍTÁSA

12. A háttámlák különállóak, választás szerint az egyiket vagy mindkettőt lehajthatják. A háttámla lehajtásához eresszék le a háttámlaszabályozó gombot és egyidejűleg azt húzzák lefelé.
13. A háttámla felemeléséhez nyomják felfelé a háttámlaszabályozó gombot az ábra szerint.

### BOLYGÓKEREKEK

14. Az elülső kerekek bolygókerékékké alakításához a kar leengedése szükséges az ábra szerint. A rögzítésükhöz emeljék fel a kart.

### BIZTOSÍTÓPÁNTOK-TÁLCÁK

A biztosítópántok-tálcák különállóak mindkét gyermek különböző igényeinek kielégítéséhez, ugyanis egyenként kinyithatóak vagy választás alapján csak az egyik is levehető.

15. Kinyitható a biztosítópánt-tálca csak az egyik oldalról a gyermek beszállásának és kiszállásának megkönnyítéséhez, amikor az már nagyobb. A kinyitáshoz nyomják meg az egyik kézzel a gombot és egyidejűleg a másik kézzel fordítsák felfelé a biztosítópántot.
16. A biztosítópánt-tálca levételéhez először nyomják meg a középső gombot és egyidejűleg emeljék fel a biztosítópántot; majd nyomják meg az oldalsó gombot és egyidejűleg húzzák ki a biztosítópántot. Ne tegyenek a biztosítópánt-tálcára forró italokat, mert az veszélyes lehet.

### KOSÁR CSERÉJE

17. Abban az esetben, ha le kell cserélni a kosarat, akkor annak felerősítéséhez akasszák be az elülső részét a kis kampókhoz az ábra szerint.
18. A gombokat begombolva akasszák be a hátsó részét is az ábra szerint.

### KEREKEK KIHÚZÁSA

A sportkocsi kerekei kihúzhatók.

19. Az elülső kerekek levételéhez azokat először bolygókerékékké kell alakítani, benyomni a kis karokat és ezzel egyidejűleg tolni a kereket addig, amíg le nem válik, az ábra szerint.

### ÖSSZECSUKÁS

A sportkocsi összezsukása előtt hajtsák hátra a kocsitetőt, amennyiben az rá van erősítve.

20. A sportkocsi összezsukásához emeljék meg a fogantyú oldalaira szerelt gombokat és kattanáig forgassák előre a fogantyút.
21. Ezt követően nyomják a háttámlákat és a kocsitetőket a sportkocsi irányába és eresszék

le a fogantyút addig, amíg az vissza nem tér a mélyedésébe. Ellenőrizték a sportkocsi helyes összecsukását a biztonsági kapocsnál. Az összecsukott sportkocsi egymagában megáll.

#### SZÁLLÍTÁS

- 22• A sportkocsi összecsukott állapotban a fogantyú segítségével kényelmesen szállítható.

#### A HUZAT LEVÉTELE

- 23• A sportkocsi huzatának levételéhez válasszák le az oldalt és középen elhelyezett kis fedőlapokat. Nyomják felfelé a pecket és
- 24• ezt követően azt tolják a kültér felé, majd húzzák ki a pecket a zsák gomblyukából.
- 25• A zsáknak az ülőkéről történő lekapcsolásához alulról húzzák ki a lábvalasztót és gombolják le a zsákot az ábra szerint.
- 26• Csavarozzák ki a szíjakat mindkét oldalon és húzzák le a zsákot.

#### GANCIOMATIC SYSTEM

A Ganciomatic System egy olyan praktikus és gyors rendszer, amely a Ganciomatic kapcsoknak köszönhetően lehetővé teszi a külön megvásárolható Ganciomatic System-mel felszerelt Primo Viaggio autós gyerekülésnek a sportkocsira történő rákapcsolását.

- A Primo Viaggio gyermek autósülés kizárólag a sportkocsi jobb, Ganciomatic kapcsokkal rendelkező oldalára szerelhető fel.

#### GANCIOMATIC KAPCSOK A SPORTKOCSIN

- 27• A sportkocsi Ganciomatic kapcsainak felemeléséhez húzzák fel a zsákot az ülés sarkainál és emeljék fel a két kapcsot, amelyek ekkor automatikusan eltolódnak a kültér irányába.
- 28• A sportkocsi Ganciomatic kapcsainak leengedéséhez először nyomják a kapcsokat befelé és ezt követően engedjék le azokat az ábra szerint.

#### SPORTKOCSI + AUTÓS GYEREKÜLÉS

- 29• Az autós gyerekülésnek a sportkocsira történő kapcsolásához szükséges:
- a sportkocsi lefékezése,
  - a sportkocsi tetejének levétele,
  - a sportkocsi háttámlájának teljes lehajtása,
  - a sportkocsi Ganciomatic kapcsainak felemelése.
- Az autós gyerekülésnek a mama irányába történő beállítása és lefelé nyomása kattanásig.
- Nem ajánlatos a biztosítópánt levétele akkor, amikor az autós gyerekülést bekapcsolják.
- Az autós gyerekülés sportkocsiról történő lekapcsolásához tanulmányozzák az ahhoz tartozó használati utasítást.

#### KIEGÉSZÍTŐK TERMÉKSKÁLÁJA

- 30• Pelenkázó Táska: Tásk a védőhuzattal együtt a baba pelenkázásához, amely a sportkocsira akasztható.
- 31• Cover All: Mindent betakaró esővédő átlátszó bőí Aria Twin iker sportkocsi számára. Ezt az esővédőt úgy tervezték, hogy olyan esetben is használható legyen, amikor a sportkocsira egy Primo Viaggio gyermek autósülést kapcsolnak, így tökéletes védelmet biztosítva.

#### TISZTÍTÁS ÉS KARBANTARTÁS

A termék minimális karbantartást igényel. A tisztító és karbantartó műveleteket csak felnőttek végezhetik.

- Valamennyi mozgó rész tisztántartása javasolt, és

amennyiben az szükséges, olajjal vékonyan kenjék be azokat.

- Szárítsák meg a termék fémből készült részeit a rozsdásodás megelőzése céljából.
- Egy nedves törölruhával rendszeresen tisztítsák meg a műanyagból készült részeket, ne használjanak oldószereket vagy egyéb hasonló termékeket.
- A szövetrészeket keféljék le a por eltávolításához.
- Portól és homoktól tartsák tisztán a kerekeket.
- Óvják a terméket a légköri hatóerőktől, víztől, esőtől vagy hótól; a folytonos és hosszadalmas napsütésnek való kitétel sok alapanyagban színváltozást okozhat.
- Száraz helyen tárolják a terméket.
- A zsák mosásánál tartsák be az alábbi útmutatást.



#### FIGYELMEZTETÉS

- E SZÁLLÍTÓESZKÖZT 2 ÜLŐ GYERMEK SZÁLLÍTÁSÁRA TERVEZTÉK. NE HASZNÁLJÁK ENNÉL TÖBB GYERMEK SZÁMÁRA.
- E SZÁLLÍTÓESZKÖZ AZ ÜLÉSEN 6 HÓNAPOS KORTÓL KEZDVE MAXIMUM 15 KG-OS GYERMEKEK SZÁMÁRA LETT HONOSÍTVA, TRAVEL SYSTEM-KÉNT, 0+ CSOPORTOS AUTÓS GYEREKÜLÉSEL KOMBINÁLT FELHASZNÁLÁSNÁL EZ A SZÁLLÍTÓESZKÖZ A SZÜLETÉSTŐL KEZDŐDŐEN ALKALMAZHATÓ.
- EZ AZ ÜLÉS 6 HÓNAPOSNÁL KISEBB GYERMEKEK SZÁMÁRA NEM ALKALMAS.
- E SZÁLLÍTÓESZKÖZT ÚGY TERVEZTÉK, HOGY AZ ALÁBBI PEG PEREGO GANCIOMATIC TERMÉKEKKEL KOMBINÁLVA ALKALMAZZÁK: PRIMO VIAGGIO, PRIMO VIAGGIO SIP.
- A TERMÉK ÖSSZESZERELÉSI ÉS ELŐKÉSZÍTÉSI MŰVELETEIT FELNŐTTEK VÉGEZHETIK.
- NE HASZNÁLJÁK A TERMÉKET, HA EGYES RÉSZEI HIÁNYOZNAK VAGY AZON TÖRÉST ÉSZLELNEK.
- MINDIG ÖTPONTOS BIZTONSÁGI ÖVET HASZNÁLJANAK; MINDIG ALKALMAZZÁK AZ ÖV CSÍPÓÖVVEL ÖSSZEKAPCSOLT LÁBELVÁLASZTÓ RÉSZÉT.
- A GYERMEKÜK FELÜGYELET NÉLKÜL HAGYÁSA VESZÉLYES LEHET.
- ÁLLÓ HELYZETBEN MINDIG HASZNÁLJÁK A FÉKEKET.
- HASZNÁLAT ELŐTT GYŐZŐDJENEK MEG ARRÓL, HOGY MINDEN RÖGZÍTŐ SZERKEZET HELYESEN BE VAN-E KAPCSOLVA.
- HASZNÁLAT ELŐTT BIZONYOSODJANAK MEG ARRÓL, HOGY MEGFELELŐEN RÖGZÍTVE VAN-E AZ AUTÓS GYEREKÜLÉS VAGY A SPORT GYEREKÜLÉS.
- NE TEGYÉK AZ UJJUKAT A SZERKEZETEKBE.
- FIGYELJENEK ODA A JELENLÉVŐ GYERMEKRE AKKOR, AMIKOR A SZERKEZETEKET BEÁLLÍTÓ MŰVELETEKET (TOLÓKAR, HÁTTÁMLA) VÉGIK.
- A TOLÓKARRA VAGY A FOGANTYÚKRA FELAKASZTOTT BÁRMILYEN TEHER INSTABILLÁ TEHETI A TERMÉKET; TARTSÁK BE A GYÁRTÓ UTASÍTÁSAIT A MAXIMÁLISAN ALKALMAZHATÓ TERHEKRE VONATKOZÓAN.
- A KAPASZKODÓT NEM ÚGY TERVEZTÉK, HOGY AZ A GYERMEK SÚLYÁT ELBÍRJA; A KAPASZKODÓ NEM ARRÁ SZOLGÁL, HOGY AZ ÜLŐKÉBEN VISSZATARTSA A GYERMEKET ÉS NEM HELYETTESÍTI A BIZTONSÁGI ÖVET.
- NE RAKJANAK A KOSÁRBA 5 KG-NÁL NAGYOBB SÚLYÚ TERHET. NE TEGYENEK AZ ITALTARTÓBA AZ ITALTARTÓN FELTÜNTETETT SÚLYNÁL NEHEZEBB TERHET ÉS MELEG ITALT SOHA. NE HELYEZZENEK A KOCSITETŐ ZSEBEKBE (HA VANNAK) 0.2 KG-NÁL NAGYOBB SÚLYOKAT.
- NE ALKALMAZZÁK A TERMÉKET LÉPCSŐ VAGY LÉPCSŐFOKOK MELLETT; NE HASZNÁLJÁK HŐFORRÁSOK, NYÍLT LÁNG VAGY A GYERMEK

- KEZEÜGYÉBE ESŐ, VESZÉLYES TÁRGYAK KÖZELÉBEN.
- A GYÁRTÓ ÁLTAL JÓVÁ NEM HAGYOTT TARTOZÉKOK HASZNÁLATA VESZÉLYES LEHET.
- EZ A TERMÉK JOGGING VAGY GÖRKORCSOLYÁZÁS KÖZBEN NEM HASZNÁLHATÓ.
- HASZNÁLJÁK A FÉKEKET A GYERMEKEK BEHELYEZÉSE ÉS KIVÉTELE FOLYAMÁN.

## SL•SLOVENŠČINA

- **POMEMBNO: pozorno preberite ta navodila in jih shranite za nadaljnjo uporabo. Če ne upoštevate teh navodil, lahko zmanjšate stopnjo varnosti otroka.**
- Peg Perego se lahko kadarkoli odloči, da bo spremenil modele, objavljene v katalogu, najsi bo to zaradi tehničnih ali tržnih razlogov.



Peg Perego S.p.A. ima certifikat ISO 9001. Certifikat za stranke in porabnike pomeni garancijo transparentnosti in zaupanja v delo podjetja.

### POMOČ UPORABNIKOM

Če izgubite ali poškodujete sestavni del izdelka, uporabite izključno originalne rezervne dele Peg Perego. Za morebitna popravila, zamenjave, podatke o izdelkih, prodajo originalnih rezervnih delov in dodatkov, stopite v stik s centrom za pomoč uporabnikom Peg Perego:  
tel.: 0039 (039) 60-88-213,  
faks: 0039 (039) 33-09-992,  
e-pošta: [assistenza@pegperego.it](mailto:assistenza@pegperego.it),  
[www.pegperego.com](http://www.pegperego.com)

Peg Perego je vedno na voljo svojim strankam, da v kar največji meri izpolni njihove potrebe. Zato je za nas zelo pomembno, da poznamo mnenje svojih strank.

Hvaležni vam bomo, če si boste, ko boste uporabili naš izdelek, vzeli čas in izpolnili VPRAŠALNIK O ZADOVOLJSTVU STRANK, ki ga boste našli na naših spletnih straneh, na naslovu "[www.pegperego.com](http://www.pegperego.com)", in nam sporočite vaše pripombe in predloge.

### NAVODILA ZA UPORABO

#### ODPIRANJE

- 1• Da bi voziček odprli, sočasno odprite zaponki, kot je prikazano na risbi.
- 2• Odločno dvignite ročaj navzgor in ga potisnite navzdol, dokler ne zaslišite klika.

#### SESTAVLJANJE VOZIČKA

- 3• Pripnite sprednje zapore, kot je prikazano na risbi.

#### STREHICE

- 4• Strehici sta samostojni in lahko izbirate, ali boste spustili eno ali obe. Zatiče strehic vstavite v ustrezna ležišča.
- 5• Strehice pripnite na zadnji strani hrbtnih naslonov. Da bi odprli strehico, jo povlecite popolnoma naprej.
- 6• Da bi odstranili strehici, pritisnite bočne gumbе in sočasno povlecite strehico navzgor, kot je prikazano na risbi.

#### DRŽALO ZA PIJAČO

- 7• Da bi namestili nosilec za pijačo na sredino ročaja, ga vstavite v ustrezno ležišče, kot prikazuje risba. Svetujemo vam, da v držalo ne postavljate toplih pijač ali pijač, težjih od 0,5 kg (1 funta).

#### ZAVORA

- 8• Da bi voziček zavrli, ročico zavore na desnem nosilcu povlecite navzgor in jo za 90° zavrtite navzven. Glejte sliko. Da bi zavoro sprostili, nežno povlecite ročico navzgor in jo sočasno zavrtite navznoter. Ko stojite na mestu, vedno zavrite.

## VARNOSTNI PAS

9. A: Prepričajte se, da je naramnica pravilno vstavljena, kot je prikazano na risbi. B: Zapnite pas okoli pasu, kot je prikazano na risbi.
10. Da bi odpeli pas, pritisnite ob straneh sponke in sočasno jermenček okoli pasu potegnite navzven.
11. Novi varnostni pas je zaradi sistema "pripni in odpni" še lažje uporabljati. Preden pas zapnete, pripnite sponko na hrbtni naslon, tako da vstavite jeziček v ustrezno režo, kot je prikazano na risbi; ko zapnete pas otroku, ga odpnite z naslona, da se otrok lažje premika. Sponka mora ostati pod otrokovimi rameni.

## URAVNAVANJE HRBTNEGA NASLONA

12. Naslona vozička sta samostojna in izberemo lahko, ali bomo spustili enega ali oba. Da bi spustili hrbtni naslon, spustite gumb za uravnavanje naslona in ga sočasno potisnite navzdol.
13. Da bi dvignili hrbtni naslon, navzgor potisnite naravnavalo za naslon, kot je prikazano na risbi.

## VRTLJIVA KOLES

14. Da bi se sprednja kolesa vrtela, je treba spustiti vzvod, kot je prikazano na risbi. Da bi jih fiksirali, dvignite vzvod.

## SPREDNJE ZAPORE-PLADNJI

Sprednje zapore-pladnji so neodvisne, tako da lahko ustrezemo obema otrokoma, kar pomeni, da lahko odprete vsako posebej ali pa se odločite, da boste eno sneli.

15. Zaporo-pladenj je mogoče odpreti tudi samo na eni strani, tako da lahko otrok lažje spleza iz vozička in spet vanj, ko je večji. Da bi ga odprli, z eno roko pritisnite gumb in z drugo zavrtite sprednjo zaporo navzgor.
16. Da bi odstranili sprednjo zaporo-pladenj, pritisnite srednji gumb in zaporo sočasno povlecite navzgor; nato pritisnite bočni gumb in sočasno izvlecite sprednjo zaporo. Na zaporo ne postavljajte pladnja z vročo pijačo, saj bi to lahko bilo nevarno.

## ZAMENJAVA NAKUPOVALNE KOŠARE

17. Če bi želeli zamenjati nakupovalno košaro, jo morate ob namestitvi na zadnjih obešalih pripeti, kot je prikazano na risbi.
18. Zapnite jo zadaj z gumbi, kot je prikazano na risbi.

## IZVLAČENJE KOLES

Kolesa vozička je mogoče izvleči.

19. Da bi odstranili sprednja kolesa, jih morate sprostiti, da se bodo prosto vrtela, pritisniti vzvode in sočasno potisniti kolo, da se sname.

## ZAPIRANJE

Preden zaprete voziček, zaprite strehico, če je nameščena.

20. Da bi ga zaprli, dvignite gumba ob straneh ročaja in ročaj zavrtite naprej, dokler ne klikne.
21. Nato potisnite hrbtni naslona in strehici proti vozičku in spustite ročaj navzdol, dokler ne bo sedel v svoje ležišče. Z varnostno zanko preverite, ali je voziček pravilno zaprt. Zaprt voziček bo stal sam.

## PREVOZ

22. Voziček lahko zaradi ročaja preprosto prenašate.

## SNEMLJIVOST PREVLEK

23. Da bi sneli prevleko z vozička, odstranite pokrovčke ob strani in na sredini. Zatič potisnite navzgor in
24. ga potisnite navzven, nato pa ga izvlecite skozi režo v vreči.

25. Da bi vrečo odpeli z ležišča, izvlecite mednožni pas in ga odpnite, kot prikazuje risba.
26. Odvijte jermenček z obeh strani in izvlecite vrečo.

## SISTEM GANCIOMATIC

Sistem Ganciomatic je praktični in hitri sistem, ki omogoča, da na voziček s priključki Ganciomatic pripnete avtosedež Primo Viaggio, ki ga je mogoče kupiti ločeno, a je prav tako opremljen s sistemom Ganciomatic.

- Avtosedež Primo Viaggio se sme nameščati le na desno stran vozička, opremljenega s priključki Ganciomatic.

## PRIKLJUČKI GANCIOMATIC ZA VOZIČEK

27. Da bi dvignili priključke Ganciomatic na vozičku, na vogalih sedeža dvignite vrečo in dvignite oba priključka, ki se bosta samodejno premaknila navzven.
28. Da bi spustili priključke Ganciomatic na vozičku, priključke najprej potisnite navznoter in jih nato potisnite navzdol, kot prikazuje risba.

## VOZIČEK + AVTOSEDEŽ

29. Da bi avtosedež pripeli na voziček, je treba:
  - voziček zavreti,
  - z vozička odstraniti strehico,
  - naslon vozička spustiti v vodoravni položaj,
  - dvigniti priključke Ganciomatic na vozičku.
- Avtosedež postaviti tako, da je obrnjen proti staršu in ga potisniti navzdol, dokler ne klikne.
- Svetujemo vam, da sprednje zapore vozička ne odstranujete, ko pripenjate avtosedež.
- Da bi avtosedež sneli z vozička, preberite navodila za uporabo avtosedeža.

## DODATKI

30. Torba za previjanje: Torba s podlogo za previjanje otroka, ki jo je mogoče pripeti na voziček.
31. Cover All: Dežna prevleka iz prozorne za voziček za dvojčka Aria Twin. Izdelana je tako, da omogoča popolno zaščito tudi za avtosedež Primo Viaggio, ki bi bil pripet na voziček.

## ČIŠČENJE IN VZDRŽEVANJE

Izdelek ne potrebuje veliko vzdrževanja. Čistijo in vzdržujejo ga lahko samo odrasli.

- Svetujemo vam, da redno čistite vse premikajoče se dele in jih, če je to potrebno, podmažete z lahkim oljem.
- Kovinske dele obrišite do suhega, da ne bi zarjavili.
- Plastične dele redno brišite z vlažno krpo. Ne uporabljajte topil ali drugih podobnih izdelkov.
- Blago skrtačite, da z njega odstranite prah.
- Na koleščkih ne sme biti prahu ali peska.
- Izdelek zaščitite pred atmosferskimi vplivi, vodo, dežjem ali snegom; daljše izpostavljanje soncu lahko povzroči spremembo barve veliko materialov.
- Izdelek hranite v suhem prostoru.
- Za čiščenje vreče upoštevajte naslednja navodila.



## ! OPOZORILO

- TO PREVOZNO SREDSTVO JE NAMENJENO PREVAŽANJU DVEH OTROK NA SEDEŽIH. NE

- UPORABLJAJTE ZA VEČJE ŠTEVILO POTNIKOV.
- TA IZDELEK JE HOMOLOGIRAN ZA PREVOZ OTROKA OD 6 MESECEV DO 15 KG V SEDEŽU. ČE GA UPORABLJATE KOT POTOVALNI SISTEM V KOMBINACIJI Z AVTOSEDEŽEM IZ SKUPINE 0+, JE NAMENJEN OTROKOM OD ROJSTVA DALJE.
- TA SEDEŽ NI PRIMEREN ZA OTROKE, MLAJŠE OD 6 MESECEV.
- TA IZDELEK JE BIL NAČRTOVAN ZA UPORABO SKUPAJ Z IZDELKI PEG PEREGO GANCIOMATIC: PRIMO VIAGGIO, PRIMO VIAGGIO SIP.
- SESTAVLJANJE IN PRIPRAVO IZDELKA SMEJO IZVESTI LE ODRASLE OSEBE.
- NE UPORABLJAJTE IZDELKA, ČE NA NJEM MANJKAJO DELI ALI SO TI POLOMLJENI.
- VEDNO UPORABLJAJTE PETTOČKOVNI VARNOSTNI PAS; VEDNO UPORABLJAJTE MEDNOŽNI JERMEN PASU V KOMBINACIJI S PASOM OKOLI TREBUHA.
- OTROKA NIKOLI NE PUŠČAJTE SAMEGA.
- KO IZDELEK STOJI NA MESTU, VEDNO UPORABLJAJTE ZAVORE.
- PRED UPORABO SE PREPRIČAJTE, DA SO VSI MEHANIZMI SISTEMA ZA PRIPENJANJE PRAVILNO SPETI.
- PRED UPORABO SE PREPRIČAJTE, DA STA AVTOSEDEŽ ALI ŠPORTNI SEDEŽ PRAVILNO PRIPETA.
- IZOGIBAJTE SE TEMU, DA BI V MEHANIZEM VTAKNILI PRSTE.
- PAZIČE NA OTROKA, KO NASTAVLJATE MEHANIZME (ROČAJ, HRBTNI NASLON).
- VSAK TOVOR, KI GA OBESITE NA ROČAJ ALI ROČAJE, LAHKO NAREDI IZDELEK NESTABILEN; UPOŠTEVAJTE NAVODILA PROIZVAJALCA PRI MAKSIMALNIH DOVOLJENIH OBREMENITVAH.
- SPREDNJA ZAPORA NI NAMENJENA ZADRŽEVANJU TEŽE OTROKA; SPREDNJA ZAPORA NI NAMENJENA ZADRŽEVANJU OTROKA V SEDEŽU IN NI VARNOSTNI PAS.
- V KOŠARO ZA TOVOR NE ODLGAJTE PREDMETOV, TEŽJIH OD 5 KG. V NOSILEC ZA PIJAČO NE ODLGAJTE PREDMETOV, TEŽJIH OD NAVEDENEGA NA NOSILCU ZA PIJAČO. VANJ NIKOLI NE POSTAVLJAJTE VROČE PIJAČE. V ŽEPE STREHICE (ČE SO NAŠITI), NE ODLGAJTE PREDMETOV, TEŽJIH OD 0,2 KG.
- NE UPORABLJAJTE IZDELKA V BLIŽINI STOPNIC; NE UPORABLJAJTE GA OB VIRIH TOPLOTE, ODPRTEM OGNJU ALI NEVARNIH PREDMETIH, KI SO V DOSEGU OTROKOVIH ROK.
- UPORABA DODATKOV, KI JIH NE ODOBRI PROIZVAJALEC, JE LAHKO NEVARNA.
- IZDELEK NI PRIMEREN ZA UPORABO MED TEKANJEM ALI ROLANJEM.
- MEDTEM KO V VOZIČEK POLAGATE OTROKA ALI JU JEMLJETE IZ VOZIČKA, VEDNO POSKRBITE ZA TO, DA BO VOZIČEK ZAVRT.

## RU•РУССКИЙ

- **ВАЖНО: внимательно прочитайте эти инструкции и сохраните их для использования в будущем.**  
При невыполнении этих инструкций безопасность ребенка может быть поставлена под угрозу.

- Пег Перего имеет право внести в любой момент изменения в модели, описанные в данном руководстве, по техническим или коммерческим причинам.



Peg Perego S.p.A. сертифицирована по норме ISO 9001.

Сертификация гарантирует заказчикам и потребителям, что компания работает, соблюдая принципы гласности и доверия.

### ОБСЛУЖИВАНИЕ

Если вы случайно потеряли или повредили какие-нибудь детали изделия, заменяйте их только фирменными запасными частями Пег Перего. Для ремонта, замены, получения сведений о продукции, приобретения фирменных запасных частей и принадлежности обращайтесь в Сервисную службу Пег-Перего:  
тел.: 0039-039-60.88.213,  
факс: 0039-039-33.09.992,  
e-mail: assistenza@pegperegogo.it,  
www.pegperegogo.com

Фирма Пег Перего находится в распоряжении своих потребителей для того, чтобы наилучшим образом удовлетворить все их требования. Поэтому, для нас очень важно и ценно знать мнение наших заказчиков. Мы будем вам очень признательны, если, после использования нашего изделия, вы пожелаете заполнить АНКЕТУ УДОВЛЕТВОРЕННОСТИ ПОТРЕБИТЕЛЯ, которую вы найдете в интернете на сайте:  
["www.pegperegogo.com"](http://www.pegperegogo.com),  
вызвиз там свои пожелания или советы.

### ИНСТРУКЦИИ ПО ПОЛЬЗОВАНИЮ

#### РАСКЛАДЫВАНИЕ

- 1• Для раскладывания коляски отцепите одновременно два крепления, как показано на рисунке.
- 2• Резко потяните рукоятку вверх, после чего опустите ее вниз до заключительного щелчка.

#### СБОРКА ПРОГУЛОЧНОЙ КОЛЯСКИ

- 3• Прикрепите передники, как показано на рисунке.

#### КАПОТЫ

- 4• Капоты независимы друг от друга, поэтому можно опустить один или оба капота. Вставьте крепления капотов в соответствующие гнезда.
- 5• Застегните капоты на задней стороне спинок. Для раскладывания капота сместите его полностью вперед.
- 6• Для снятия капотов нажмите боковые кнопки и одновременно с этим потяните капот вверх, как показано на рисунке.

#### КОЛЬЦО-ПОДСТАВКА ДЛЯ НАПИТКОВ

- 7• Для установки подставки для напитков в центр ручки вставьте ее в специальное гнездо так, как показано на рисунке.



Рекомендуется не ставить в кольцо горячие напитки и напитки весом более 0,5 кг.

#### ТОРМОЗ

8. Чтобы поставить прогулочную коляску на тормоз сместите вверх рычаг тормоза, расположенный на правой стойке, и поверните его на 90° наружу, смотри рисунок. Для разблокировки тормоза слегка потяните рычаг вверх и вместе с этим поверните его наружу. Когда прогулочная коляска стоит, всегда ставьте ее на тормоз.

#### РЕМЕНЬ БЕЗОПАСНОСТИ

9. А: Убедиться в том, что бретель вставлена правильно, нажимая, как показано на рисунке. В: Соединить ремень, действуя по рисунку.
10. Для отсоединения ремня нажать с боков пряжки и одновременно потянуть наружу поясной ремешок.
11. Благодаря пристегивающейся системе, теперь ремень безопасности можно будет надевать проще. Перед тем, как прикрепить ремень, прикрепите пряжку к спинке, пропустив язычок через специальную петлю, как показано на рисунке. Затем, когда ремень был застегнут на ребенке, открепите его от спинки, чтобы ваш ребенок мог свободно двигаться. Пряжка должна оставаться под плечами ребенка.

#### РЕГУЛИРОВКА НАКЛОНА СПИНКИ

12. Спинки независимы друг от друга, поэтому можно опустить одну или обе спинки. Чтобы опустить спинку сместите вниз кнопку устройства регулировки наклона спинки, и одновременно с этим сместите ее вниз.
13. Чтобы поднять спинку сместите вверх устройство регулировки наклона спинки, как показано на рисунке.

#### ПОВОРОТНЫЕ КОЛЕСА

14. Для того, чтобы передние колеса стали поворотными, опустите рычаг, как показано на рисунке. Для их блокировки поднимите рычаг.

#### ПЕРЕДНИКИ –ЛОТКИ

Передники–лотки независимы друг от друга для удовлетворения индивидуальных требований каждого ребенка, так как можно открыть только один лоток, или же снять один из них.

15. Передник–лоток можно отстегнуть только с одной стороны, облегчая посадку ребенка в коляску и высадку из нее, когда он подрастет. Для того, чтобы открыть передник, одной рукой нажмите кнопку, и одновременно поверните передник вверх другой рукой.
16. Для того, чтобы снять передник–лоток, нажмите сначала центральную кнопку и одновременно поднимите передник. Затем нажмите боковую кнопку и одновременно снимите передник. Не ставьте горячие напитки на передник–лоток, это может быть опасным.

#### ЗАМЕНА КОРЗИНЫ

17. При замене корзины, для ее установки прикрепите ее спереди к креплениям, как показано на рисунке.
18. Прикрепите ее и сзади, пристегнув кнопки, как показано на рисунке.

#### СНЯТИЕ КОЛЕС

Колеса прогулочной коляски – съемные.

19. Для снятия передних колес необходимо сначала сделать их поворотными, нажать на лепестки и одновременно с этим сместить колесо вплоть до его извлечения, как показано на рисунке.

#### СКЛАДЫВАНИЕ

Перед складыванием прогулочной коляски, если

не нее установлен капот, сложите его.

20. Чтобы сложить прогулочную коляску, поднимите кнопки, расположенные по сторонам ручки, и поверните ручку вперед до щелчка.
21. После этого сдвиньте спинки и капоты к коляске и опустите ручку вниз, пока она не войдет в свое гнездо. Убедитесь, что коляска хорошо сложена, проверяя предохранительное крепление. Сложенная коляска будет стоять самостоятельно.

#### ПЕРЕНОС

22. Закрытую коляску можно удобно переносить с помощью ручки.

#### СНЯТИЕ ОБИВКИ

23. Для снятия обивки с прогулочной коляски удалите крышечки, расположенные сбоку и в центре, поддевая их. Сместите ось вверх,
24. после этого сместите ее наружу, затем отсоедините ось от петли обивки.
25. Для отцепления обивки от сиденья выньте центральный ремешок из-под него и разстегните, как показано на рисунке.
26. Отвинтите ремешок с обеих сторон и снимите обивку.

### GANCIOOMATIC SYSTEM

Ganciomatic System – это практичная и быстрая система, позволяющая вам при помощи креплений Ganciomatic прикрепить к прогулочной коляске автомобильное кресло Primo Viaggio, которое тоже оборудовано системой Ganciomatic System и которое можно купить отдельно.

- Детское автокресло Primo Viaggio может быть установлено исключительно на правой стороне прогулочной коляски, снабженной креплениями Ganciomatic.

#### КРЕПЛЕНИЯ GANCIOOMATIC ПРОГУЛОЧНОЙ КОЛЯСКИ

27. Для поднятия креплений Ganciomatic прогулочной коляски поднимите обивку у углов сиденья и поднимите два крепления, которые автоматически сместятся наружу.
28. Для опускания креплений Ganciomatic прогулочной коляски сместите сначала крепления внутрь, и затем отпустите их так, как показано на рисунке.

#### ПРОГУЛОЧНАЯ КОЛЯСКА + АВТОМОБИЛЬНОЕ КРЕСЛО

29. Чтобы прикрепить автомобильное кресло к прогулочной коляске необходимо:
  - поставить прогулочную коляску на тормоз,
  - снять капот прогулочной коляски,
  - полностью опустить спинку прогулочной коляски,
  - поднять крепления Ganciomatic прогулочной коляски.
- Установите автомобильное кресло в сторону мамы, и сместите его вниз до щелчка.
- В случае крепления автомобильного кресла рекомендуем не снимать передник с прогулочной коляски.
- Для отсоединения автомобильного кресла от прогулочной коляски смотрите его руководство по пользованию.

### ЛИНИЯ ПРИНАДЛЕЖНОСТЕЙ

30. Сумка для пеленания: сумка с матрасиком для пеленания ребенка, которую можно прикрепить к прогулочной коляске.

- 31 • **Cover All:** Зонт в виде полностью закрывающего колпака из прозрачного для прогулочной коляски для близнецов Aria Twin. Этот зонт был разработан также для случаев, когда на прогулочную коляску прикрепляется детское автокресло Primo Viaggio, гарантируя тотальную защиту.

## ЧИСТКА И УХОД

Ваше изделие нуждается в несложном уходе. Операции по чистке и уходу должны выполнять только взрослые.

- Рекомендуется содержать в чистоте все движущиеся части, при необходимости смажьте их легким маслом.
- Вытрите насухо металлические части, чтобы предотвратить образование ржавчины.
- Периодически очищайте пластмассовые части влажной тканью, не пользуйтесь растворителями или сходными с ними веществами.
- Чистите щеткой тканые части, чтобы удалить ею пыль.
- Очищайте от пыли и песка колеса.
- Защитите изделие от атмосферных осадков – воды, снега или дождя. Постоянная и продолжительная подверженность солнечным лучам может вызвать цветовые изменения многих материалов.
- Храните изделие в сухом месте.
- Для стирки тканой обивки выполните следующие указания.



## ⚠ ПРЕДУПРЕЖДЕНИЕ

- ЭТО ИЗДЕЛИЕ ПРЕДНАЗНАЧЕНО ДЛЯ ПЕРЕВОЗКИ 2 ДЕТЕЙ НА СИДЕНЬЯХ. НЕ ИСПОЛЬЗУЙТЕ ЕГО ДЛЯ БОЛЬШЕГО КОЛИЧЕСТВА ПАССАЖИРОВ.
- ЭТА КОЛЯСКА СЕРТИФИЦИРОВАНА ДЛЯ ДЕТЕЙ В ВОЗРАСТЕ ОТ 6 МЕСЯЦЕВ И ДО ВЕСА 15 КГ, СИДЯЩИХ НА СИДЕНЬЕ. ПРИ ИСПОЛЬЗОВАНИИ КОЛЯСКИ В КАЧЕСТВЕ "ТРАВЕЛ СИСТЕМ" В СОЧЕТАНИИ С АВТОМОБИЛЬНЫМ КРЕСЛОМ ГРУППЫ 0+, ЭТОЙ КОЛЯСКОЙ МОЖНО ПОЛЬЗОВАТЬСЯ С РОЖДЕНИЯ РЕБЕНКА.
- ЭТО СИДЕНЬЕ НЕ ПРЕДНАЗНАЧЕНО ДЛЯ ДЕТЕЙ В ВОЗРАСТЕ ДО 6 МЕСЯЦЕВ.
- СБОРКУ И ПОДГОТОВКУ ИЗДЕЛИЯ ДОЛЖНЫ ВЫПОЛНЯТЬ ТОЛЬКО ВЗРОСЛЫЕ.
- НЕ ПОЛЬЗУЙТЕСЬ ИЗДЕЛИЕМ ПРИ ОБНАРУЖЕНИИ В НЕМ НЕДОСТАЮЩИХ ЧАСТЕЙ ИЛИ ПОЛОМОК.
- ВСЕГДА ИСПОЛЬЗУЙТЕ РЕМНИ С ПЯТЬЮ ТОЧКАМИ КРЕПЛЕНИЯ; ВСЕГДА ИСПОЛЬЗУЙТЕ ЦЕНТРАЛЬНЫЙ РЕМЕШОК ВМЕСТЕ С ПОЯСНЫМ РЕМЕШКОМ.
- ОСТАВЛЯТЬ ВАШЕГО РЕБЕНКА БЕЗ ПРИСМОТРА МОЖЕТ БЫТЬ ОПАСНЫМ.
- КОГДА ИЗДЕЛИЕ НЕ ДВИГАЕТСЯ, ВСЕГДА СТАВЬТЕ ЕГО НА ТОРМОЗ.
- ПЕРЕД ИСПОЛЬЗОВАНИЕМ УБЕДИТЕСЬ, ЧТО ВСЕ МЕХАНИЗМЫ КРЕПЛЕНИЯ ПРАВИЛЬНО ЗАЦЕПЛЕНЫ.
- ПЕРЕД ИСПОЛЬЗОВАНИЕМ УБЕДИТЕСЬ, ЧТО АВТОМОБИЛЬНОЕ КРЕСЛО ИЛИ СИДЕНЬЕ ПРАВИЛЬНО УСТАНОВЛЕНЫ.
- НЕ ВВОДИТЕ ПАЛЬЦЫ В МЕХАНИЗМЫ.
- ПРИ ВЫПОЛНЕНИИ РЕГУЛИРОВКИ МЕХАНИЗМОВ (РУЧКА, СПИНКА) БУДЬТЕ ОЧЕНЬ ВНИМАТЕЛЬНЫ, ЕСЛИ В ИЗДЕЛИИ СИДИТ РЕБЕНОК.
- ЛЮБАЯ НАГРУЗКА, ПОДВЕШЕННАЯ К РУЧКЕ ИЛИ К РУЧКАМ МОЖЕТ НАРУШИТЬ УСТОЙЧИВОСТЬ ИЗДЕЛИЯ; СОБЛЮДАЙТЕ УКАЗАНИЯ ИЗГОТОВИТЕЛЯ О МАКСИМАЛЬНЫХ ПРИЛАГАЕМЫХ

## НАГРУЗКАХ.

- ПЕРЕДНИК НЕ ПРЕДНАЗНАЧЕН ДЛЯ ВЫДЕРЖИВАНИЯ ВЕСА РЕБЕНКА; ПЕРЕДНИК НЕ ПРЕДНАЗНАЧЕН ДЛЯ УДЕРЖИВАНИЯ РЕБЕНКА НА СИДЕНИИ, И ОН НЕ ЗАМЕНЯЕТ РЕМЕНЬ БЕЗОПАСНОСТИ.
- НЕ КЛАДИТЕ В КОРЗИНУ ПРЕДМЕТЫ, ВЕС КОТОРЫХ ПРЕВЫШАЕТ 5 КГ. НЕ КЛАДИТЕ В ПОДСТАВКИ ДЛЯ НАПИТКОВ ПРЕДМЕТЫ, ВЕС КОТОРЫХ ВЫШЕ УКАЗАННОГО НА ПОДСТАВКЕ. НИ В КОЕМ СЛУЧАЕ НЕ СТАВЬТЕ В НИХ ГОРЯЧИЕ НАПИТКИ. В КАРМАНЫ КАПОТА (ЕСЛИ ИМЕЮТСЯ) НЕЛЬЗЯ КЛАСТЬ ПРЕДМЕТЫ ВЕСОМ БОЛЕЕ 0,2 КГ.
- НЕ ПОЛЬЗУЙТЕСЬ ИЗДЕЛИЕМ ВБЛИЗИ ЛЕСТНИЦ ИЛИ СТУПЕНЕК. НЕ ИСПОЛЬЗУЙТЕ ЕГО ВБЛИЗИ ОГНЯ, ОТКРЫТОГО ПЛАМЕНИ ИЛИ ОПАСНЫХ ПРЕДМЕТОВ, НАХОДЯЩИХСЯ В ПОЛЕ ДОСЯГАЕМОСТИ РЕБЕНКА.
- ИСПОЛЬЗОВАНИЕ ПРИНАДЛЕЖНОСТЕЙ, НЕ ОДОБРЕННЫХ ИЗГОТОВИТЕЛЕМ, МОЖЕТ БЫТЬ ОПАСНЫМ.
- ДАННОЕ ИЗДЕЛИЕ НЕ ПРИГОДНО ДЛЯ БЕГА ТРУСЦОЙ ИЛИ КАТАНИЯ НА КОНЬКАХ.
- ВО ВРЕМЯ ПОСАДКИ И ВЫСАДКИ ДЕТЕЙ ПОСТАВЬТЕ ИЗДЕЛИЕ НА ТОРМОЗ.

# TR•TÜRKÇE

- **ÖNEMLİ:** bu talimatları dikkatlice okuyunuz ve ileride de istifade edebilmek amacıyla muhafaza ediniz.  
Bu talimatlara uyulmaması halinde çocuğun güvenliği tehlikeye girebilir.

- Pegperegö ihbarsiz olarak herhangi bir zamanda üründe deęişiklik yapmak ve islah etmek haklarını saklı tutar.



Peg Perego S.p.A. ISO 9001 sertifikalıdır. Bu sertifika ile müşterilere ve tüketicilere kurumun şeffaf işleyişinin ve tam bir güven ortamının garantisini verilmektedir.

## MÜŞTERİ SERVİSİ

Şayet kazara ürünün birtakım parçaları kaybolacak ya da zarar göreceğ olursa, yedek parça olarak yalnızca orijinal PegPerego parçalarını kullanın. Muhtemel tamir, deęiştirme, ürün hakkında bilgi alma, orijinal yedek parça ve aksesuar satışı işlemleri için PegPerego Satış Destek hattına başvurun:  
tel.: 0039-039-60.88.213,  
fax: 0039-039-33.09.992,  
e-mail: assistenza@pegperegö.it,  
www.pegperegö.com

Peg Perego olarak tüketicilerin her türlü gereksinimini en iyi şekilde karşılamak üzere daima onlara hizmet etmeye hazırız. Dolayısıyla, müşterilerimizin görüş ve önerileri bizim için son derece önemli ve değerlidir. Bu nedenle, bir ürünü satın alıp kullandıktan sonra, görüş ve önerilerinizi bildirmek üzere İnternet üzerinde "[www.pegperegö.com](http://www.pegperegö.com)" adresinde yer alan MÜŞTERİ MEMNUNİYETİ FORMUNU dolduracak olursanız size gerçekten minnettar kalacağız.

## KULLANIM KILAVUZU

### AÇMA

- 1• Çocuk arabasını açmak için iki bağlantı birimini şekildeki gibi eş zamanlı olarak çözün.
- 2• Tutma kolunu tek hamlede yukarı doğru kaldırın ve hemen ardından, son atım noktasına gelene dek, tutma kolunu aşağı doğru itin.

### ÇOCUK ARABASININ BİRLEŞTİRİLMESİ

- 3• Alınlıkları şekildeki gibi takın.

### BAŞLIKLAR

- 4• Başlıkların ikisi de birbirinden bağımsız birimlerdir; başlıkların birini ya da her ikisini birden alçaltabilirsiniz. Başlıkların bağlantı birimlerini karşılık gelen yuvalara takın.
- 5• Başlıkları, arkalıkların sırtına düğmeleyin. Başlığı açmak için tümüyle öne doğru çekiniz.
- 6• Başlıkları çıkartmak için iki yandaki düğmelere basın ve aynı anda başlıkları şekilde gösterildiği gibi yukarı doğru çekip çıkartın.

### BARDAKLIK

- 7• Meşrubat taşıyıcıyı tutamaç ortasına tespit etmek için, şekilde gösterildiği gibi, yuvasına yerleştiriniz.  
Bardaklığın üzerine sıcak içeceklerin ya da 0,5 kilogramdan daha ağır bir eşyanın konması tavsiye edilmez.

### FREN

- 8• Bebek arabasını fren konumuna getirmek için, gövdenin sağ tarafında yer alan kolu yukarı

doğru çekiniz ve, şekildeki gibi, 90° içe doğru döndürünüz. Fren konumundan çıkmak için kolu hafifçe yukarı doğru çekiniz ve eş zamanlı olarak da iç tarafa doğru çeviriniz. Durmuş vaziyetteyken, her zaman fren konumunda olunuz.

### EMNİYET KEMERİ

- 9• A: resimdeki gibi bastırarak ucun tam olarak takıldığından emin olun. B: kemeri resimde gösterildiği gibi bastırın.
- 10• Kemeri açmak için kenarlardaki düğmelere basın ve kollardaki askıları çekin.
- 11• Günümüzün yeni emniyet kemerlerinin takılıp çıkarılması "tak ve çıkar" düzeneği sayesinde çok daha kolaylaşmıştır. Emniyet kemerini bağlamadan önce, kemer tokasını arkalığa takın; işlemi yaparken dili şekildeki gibi uygun gelen geçiye oturtun. Daha sonra, emniyet kemerini çocuğunuza bağladığınızda kemeri arkalıktan çıkarın; böylece çocuk daha serbestçe hareket etme imkânı bulacaktır. Kemer tokasının çocuğun omuzlarının altında kalması gerekir.

### ARKALIĞIN AYARLANMASI

- 12• Arkalıkların ikisi de birbirinden bağımsız birimlerdir; arkalıkların birini ya da her ikisini birden alçaltabilirsiniz. Arkalığı yatırmak için arkalık ayarı düğmesini alçaltın ve aynı anda arkalığı aşağı doğru yatırın.
- 13• Arkalığı yukarı kaldırmak için arkalık ayarı düğmesini şekildeki gibi yukarı doğru çekin.

### FIRDÖNDÜ TEKERLEKLER

- 14• Ön tekerlekleri firdöndü konuma getirmek için kolu şekildeki gibi aşağı indirmeniz gerekir. Tekerlekleri sabitlemek için ise kolu yukarı doğru kaldırmalısınız.

### ALINLIK-TEPSİLER

Alınlık-tepsiler, iki çocuğun da farklı gereksinimlerini karşılamak üzere tasarlanmış birbirinden bağımsız birimlerdir. Bu sayede, ihtiyacınıza göre, alınlık-tepsilerden yalnızca bir tanesini açabilir ya da yalnızca bir tanesini yerinden çıkarabilirsiniz.

- 15• Alınlık-tepsi birimi yalnızca tek taraftan açılacak biçimde tasarlanmıştır. Bu sayede çocuğunuz büyüyüp geliştikçe onu yerine oturtmanız ya da oturduğu yerden almanız daha kolay olacaktır. Bu birimi açmak için bir elinizle düğmeye basın ve aynı anda diğer elinizle alınlığı yukarı doğru kaldırın.
- 16• Alınlık-tepsi birimini çıkarmak için önce ortadaki düğmeye basın ve aynı anda alınlığı yukarı doğru kaldırın; daha sonra yandaki düğmeye basın ve aynı anda alınlığı dışarı çıkarın. Alınlık-tepsi biriminin üzerine kaynar içecekler koymayın, tehlikeli olabilir.

### SEPETİN DEĞİŞTİRİLMESİ

- 17• Sepetin yerine yenisini takmanız gerekecek olursa, yeni sepeti yerleştirmek için sepeti şekildeki gibi ön taraftan kancalara bağlayın.
- 18• Düğmeleri şekildeki gibi bağlayarak sepeti arka taraftan da kancalara takın.

### TEKERLEKLERİN ÇIKARILMASI

Çocuk arabasının tekerlekleri çıkarılabilir tekerleklerdir.

- 19• Ön tekerlekleri çıkarmak için tekerlekleri firdöndü konumuna getirmeniz gerekir, daha sonra dirseklere bastırın ve eş zamanlı olarak tekerleği şekildeki gibi yerinden çıkıncaya dek itin.

### KAPATMA

Bebek arabasını kapatmadan evvel, üzerinde tente varsa, bunun kapatılması gerekir. Birimlerini gevşetin.

- 20• Çocuk arabasını kapatmak için tutma kolunun iki yanına yerleştirilmiş olan düğmeleri yukarı kaldırın ve tutma kolunu tık sesini duyana kadar öne doğru itin.
- 21• Hemen ardından arkalıkla ile başlıkları çocuk arabasına doğru itin ve tutma kolunu yerine tam olarak oturana kadar aşağı doğru indirin. Emniyet kancasını kontrol ederek çocuk arabasının doğru biçimde kapandığından emin olun. Çocuk arabası kapalı konumdayken tek başına ayakta durur.

#### TAŞIMA

- 22• Puseti kapalı konumda bile sapı sayesinde rahatlıkla taşımak mümkündür.

#### DÖŞEMENİN ÇIKARTILMASI

- 23• Bebek arabasının döşemesini çıkartmak için yan ve ortada yer alan kapakçıkları kanırtarak çıkartınız. Mili yukarı doğru itiniz, ve
- 24• daha sonra da dışa doğru itiniz, bunu müteakiben mili kılıfın iliğinden çıkartınız.
- 25• Kılıfı oturma gurubundan çıkartmak için, aşağı kısımdan müdahale etmek suretiyle bacak ayırma bandını çıkartınız ve şekilde gösterildiği gibi düğmeleri açınız.
- 26• Kayışı iki tarafından çözünüz ve kılıfı çıkartınız.

### KANCAMATİK SİSTEM

Kancamatik Sistemi, kendisi de Kancamatik Sistemine sahip ayrı olarak satın alabileceğiniz İlk Yolculuk araba koltuğunu Kancamatik kancaları sayesinde çocuk arabasına tek bir hamlede rahatça takmanızı sağlayacak son derece pratik ve hızlı bir sistemdir.

- Primo Viaggio otomobil koltuğu, yalnızca, bebek arabasının, Ganciomatic kancalara haiz bulunan sağ tarafına monte edilebilir.

#### PUSETİN KANCAMATİK SİSTEM KANCA BİRİMLERİ

- 27• Pusetin Kancamatik sistem kancalarının kaldırılması için, kılıfı oturma gurubunun köşelerinden kaldırınız ve otomatik olarak dışa doğru hareket edecek olan kancaları yukarı çekiniz.
- 28• Pusetin Kancamatik sistem kancalarının aşağıya indirilmesi için, kancaları önce içeriye doğru itiniz ve daha sonra da, şekilde görüldüğü gibi, aşağıya itiniz.

#### PUSET + ARABA KOLTUĞU

- 29• Otomobil koltuğunu pusete takmak için yapılacak işlemler:
  - puseti frenleyiniz,
  - pusetin başlığını çıkartınız,
  - pusetin arkalığını tamamen yatık konuma getiriniz,
  - pusetin Kancamatik bağlantı birimlerini kaldırınız.
  - Araba koltuğunu anneye doğru konumlandırın ve tık sesini duyana kadar bastırınız.
  - Araba koltuğunu takarken pusetin alınlığını hareket ettirmemeniz tavsiye olunur.
- Araba koltuğunu takmak için el kılavuzundaki talimatlara başvurunuz.

### AKSESUVAR SERİSİ

- 30• Değiştirme Çantası: Bebeğin altını değiştirmek için pusete takılabilen yataklı çanta.
- 31• Cover All: "Aria Twin" ikiz bebek arabasının tam korumalı yağmurluğu şeffaf den mamuldür. Bu yağmurluk, bebek arabasına "Primo Viaggio" otomobil koltuğunun takılı olması halinde de tam koruma sağlayacak şekilde tasarlanmıştır.

### TEMİZLEME VE BAKIM

Pusetiniz çok az bir bakım gerektirir. Temizlik ve bakım işlemleri sadece yetişkinler tarafından yapılmalıdır.

- Bütün hareketli kısımların temiz tutulması ve gerekirse ince yağla yağlanması önerilir.
- Demir kısımlarını, paslanmayı önlemek için iyicene kurulayın.
- Düzenli olarak plastik kısımları nemli bir bezle silin, çözücü veya benzeri maddeler kullanmayın.
- Tozdan arındırmak için kumaş kısımlarını fırçalayın.
- Tekerlekleri tozdan ve kumdan temiz tutun.
- Ürünü su, yağmur ve kar gibi dış etkenlerden koruyun, güneşte devamlı ve uzun kalış birçok malzemede renk değişimine sebep olabilir.
- Ürünü kuru bir ortamda muhafaza edin.
- Torbanın yıkanması için, aşağıdaki talimatlara riayet ediniz.



### ! UYARI

- BU ARAÇ, OTURMA GRUPLARINDA 2 ADET ÇOCUK TAŞINMASI İÇİN TASARLANMIŞTIR. DAHA FAZLA SAPIDA KULLANICI İİN KULLANMAYINIZ.
- BU ARAÇ, 6 AYDAN İTİBAREN ÇOCUKLAR VE AZAMI 15 KG. AĞIRLIK İÇİN TESCİL OLUNMUŞTUR. 0+ GRUBU ARABA KOLTUĞU İLE BİRLİKTE "TRAVEL SYSTEM" OLARAK KULLANILMASI HALİNDE, BU ARAÇ DOĞUMDAN İTİBAREN KULLANILABİLİR.
- BU OTURMA GRUBU 6 AYLIKTAN KÜÇÜK ÇOCUKLAR İÇİN UYGUN DEĞİLDİR.
- BU ARAÇ, ÇOCUĞUN DOĞUMUNDAN İTİBAREN VE AZAMI 15 KG. AĞIRLIK İÇİN TESCİL OLUNMUŞTUR. ARKA KISIMDA YER ALAN DAYANAK 20 KG.YE KADAR OLAN İKİNCİ BİR BEBEĞİN TAŞINMASI İÇİN TESCİL OLUNMUŞTUR.
- BU ARAÇ, "PEG PEREGO GANCIOMATIC" ÜRÜNLER İLE BİRLİKTE KULLANILMAK ÜZERE TASARLANMIŞTIR: PRIMO VIAGGIO, PRIMO VIAGGIO SIP.
- ÜRÜNÜN MONTAJ VE HAZIRLANMA İŞLEMLERİNİN YETİŞKİN BİR KİŞİ TARAFINDAN YAPILMASI GEREKMEKTEDİR.
- KIRIK YA DA EKŞİK PARÇALI ÜRÜNLERİ KULLANMAYIN.
- DAİMA BEŞ KADEMELİ EMNİYET KEMERİNİ KULLANINIZ; KEMERİN BACAK ARASI BANTINI BEL KAYIŞIYLA BİRLİKTE KULLANINIZ.
- ÇOCUĞUNUZU TEK BAŞINA BIRAKMANIZ TEHLİKELİ ÖLABİLİR.
- DURMA HALİNDE HER ZAMAN FREN TERTİBATINI DEVREYE SOKUNUZ.
- ÜRÜNÜ KULLANMADAN EVVEL TÜM BAĞLANTI AKSAMLARININ TAM OLARAK TAKILDIGINDAN EMİN OLUNUZ.
- KULLANIM ÖNCESİNDE ARABA KOLTUĞU VEYA ÇIKARTILABİLİR OTURMA GRUBUNUN TAM OLARAK TESPİT EDİLMİŞ OLDUGUNDAN EMİN OLUNUZ.
- PARMAKLARINIZI MEKANİZMALAR ARASINA SOKMAYINIZ.
- MEKANİZMALARIN AYAR İŞLEMLERİ (TUTACAK, SIRTLIK) YAPILIRKEN ÇOCUĞUN KONUMUNA DİKKAT EDİNİZ.
- TUTMA VE SAİR YERLERE ASILAN TÜM YÜKLER ÜRÜNÜN DENGESİNİN BOZULMASINA YOL AÇABİLİR; TAŞINABİLİR AZAMI AĞIRLIKLAR KONUSUNDA ÜRETİCİ TARAFINDAN BELİRTİLEN HUSUSLARA BAKINIZ.
- ÖN KISIM ÇOCUĞUN AĞIRLIĞINI TAŞIMAK ÜZERE TASARLANMAMIŞTIR; AYRICA ÇOCUĞU OTURMA KONUMUNDA TUTMAK AMACIYLA EMNİYET KEMERİ

#### YERİNE DE KULLANILAMAZ.

- SEPETE 5 KG.DAN FAZLA AĞIRLIK KOYMAYINIZ. İÇECEK SEPETİNE KESİNLİKLE SEPET ÜZERİNDE BELİRTİLENDEN FAZLA AĞIRLIK VE SICAK İÇECEK KOYMAYINIZ. TENTE ÜZERİNDE YER ALAN ÇELERE (VAR İSE) 0,2 KG.DAN FAZLA AĞIRLIK KOYMAYINIZ.
- ÜRÜNÜ MERDİVEN VE BASAK YAKINLARINDA KULLANMAYINIZ; ISI KAYNAKLARINA, ATEŞE VE ÇOCUĞUN ERİŞEBİLECEĞİ TEHLİKELİ CİSİMLERE YAKIN YERLERDE KULLANMAYINIZ.
- ÜRETİCİ TARAFINDAN ONAYLANMAMIŞ OLAN AKSESUARLARIN KULLANIMI TEHLİKELİ OLABİLİR.
- BU ÜRÜN JOGGING VEYA PATENLE KOŞMAK İÇİN UYGUN DEĞİLDİR.
- KULLANICILARIN İNİP BİNMESİ ESNASINDA FRENLERİ KULLANINIZ.

## EL•ΕΛΛΗΝΙΚΑ

- **ΣΗΜΑΝΤΙΚΟ:** διαβάστε με προσοχή τις οδηγίες αυτές και διατηρήστε τις για μελλοντική χρήση. Η ασφάλεια του παιδιού θα μπορούσε να τεθεί σε κίνδυνο εάν δεν ακολουθήσετε τις οδηγίες αυτές.
- Η PEG - PEREGO διατηρεί το δικαίωμα να κάνει ότι αλλαγές είναι αναγκαίες ή βελτιώσεις σε αυτά τα προϊόντα οποτεδήποτε χωρίς ειδοποίηση.



Η Peg Perego S.p.A. διαθέτει πιστοποίηση ISO 9001.

Η πιστοποίηση παρέχει στους πελάτες και στους καταναλωτές την εγγύηση της διαφάνειας και της εμπιστοσύνης στον τρόπο με τον οποίο εργάζεται η εταιρία.

### ΕΞΥΠΗΡΕΤΗΣΗ ΠΕΛΑΤΩΝ

Εάν τυχόν χαθούν μέρη του μοντέλου ή υποστούν κάποια βλάβη, χρησιμοποιείτε μόνο γνήσια ανταλλακτικά Peg Perego. Για τυχόν επισκευές, αντικαταστάσεις, πληροφορίες σχετικά με τα προϊόντα, την πώληση γνήσιων ανταλλακτικών και αξεσουάρ, επικοινωνήστε με την Υπηρεσία Εξυπηρέτησης Peg Perego:  
τηλ: 0039-039-60.88.213,  
fax: 0039-039-33.09.992,  
e-mail: [assistenza@pegperego.it](mailto:assistenza@pegperego.it),  
[www.pegperego.com](http://www.pegperego.com)

Η Peg Perego είναι στη διάθεση των Καταναλωτών της για την καλύτερη εξυπηρέτηση των αναγκών τους. Για το λόγο αυτό είναι για μας εξαιρετικά σημαντικό και πολύτιμο να γνωρίζουμε τη γνώμη των Πελατών μας. Θα σας είμαστε λοιπόν πολύ ευγνώμονες εάν, αφού χρησιμοποιήσετε ένα προϊόν μας, συμπληρώσετε το ΕΡΩΤΗΜΑΤΟΛΟΓΙΟ ΙΚΑΝΟΠΟΙΗΣΗΣ ΚΑΤΑΝΑΛΩΤΗ που θα βρείτε στο [ιξτεξτε](http://www.pegperego.com) στην ακόλουθη διεύθυνση: "[www.pegperego.com](http://www.pegperego.com)", επισημαίνοντας ενδεχόμενες παρατηρήσεις ή υποδείξεις.

### ΟΔΗΓΙΕΣ ΧΡΗΣΕΩΣ

#### ΑΝΟΙΓΜΑ

- 1• Για να ανοίξετε το καροτσάκι, αποσυνδέστε συγχρόνως τις δύο συνδέσεις όπως φαίνεται στην εικόνα.
- 2• Σηκώστε με δύναμη τη χειρολαβή προς τα πάνω και στη συνέχεια σπρώξτε την προς τα κάτω μέχρι την τελική συγκράτηση.

#### ΣΥΝΑΡΜΟΛΟΓΗΣΗ ΚΑΡΟΤΣΙΟΥ

- 3• Συνδέστε τις μετωπίδες όπως φαίνεται στην εικόνα.

#### ΚΟΥΚΟΥΛΕΣ

- 4• Οι κουκούλες είναι ανεξάρτητες, είναι δυνατόν να επιλέξετε εάν θέλετε να κατεβάσετε τη μία ή και τις δύο. Βάλτε τις συνδέσεις των κουκουλών στις ειδικές θέσεις.
- 5• Κουμπώστε τις κουκούλες στο πίσω μέρος των πλατών. Για να ανοίξετε την κουκούλα τραβήξτε την όλη μπροστά.
- 6• Για να αφαιρέσετε τις κουκούλες πιέστε τα πλαινά κουμπιά και συγχρόνως βγάλτε την κουκούλα τραβώντας την προς τα πάνω όπως φαίνεται στην εικόνα.

## ΔΙΣΚΟΣ-ΧΕΙΡΟΛΑΒΗ

- 7• Για να τοποθετήσετε την υποδοχή αναφυκτικών στο κέντρο της χειρολαβής, περάστε την στην ειδική έδρα όπως φαίνεται στην εικόνα. Συμβουλευόμαστε να μην τοποθετείτε στο δίσκο αναφυκτικών ζεστά ροφήματα και με βάρος μεγαλύτερο του 0,5 Kg (1 lbs).

## ΦΡΕΝΟ

- 8• Για να φρενάρετε το καροτσάκι περιπάτου, τραβήξτε προς τα πάνω το μοχλό φρένο που βρίσκεται στον δεξιό ιστό και στρέψτε τον κατά 90° προς τα έξω, βλέπε εικόνα. Για να ξεμπλοκάρετε το φρένο τραβήξτε ελαφρά το μοχλό προς τα πάνω και ταυτόχρονα γυρίστε τον προς τα μέσα. Όταν είστε σταματημένοι, να ενεργοποιείτε πάντα το φρένο.

## ΖΩΝΗ ΑΣΦΑΛΕΙΑΣ

- 9• Α: Βεβαιωθείτε ότι η τιράντα έχει τοποθετηθεί σωστά ωθώντας όπως φαίνεται στην εικόνα. Β: Γαντζώστε τη ζώνη ενεργώντας όπως δείχνει η εικόνα.
- 10• Για να απελευθερώσετε τη ζώνη, πιέστε στα πλαϊνά της αγκράφας και συγχρόνως τραβήξτε προς τα έξω, τη ζώνη που περιβάλλει τη μέση.
- 11• Η νέα ζώνη ασφαλείας από σήμερα, είναι πιο εύκολο να φορεθεί χάρη στο σύστημα "βάλτε και βγάλτε". Πράγματι πριν να γαντζώσετε τη ζώνη, συνδέστε το λουράκι στην πλάτη βάζοντας τη γλωσσίδα στο ειδικό θηλυκάκι όπως φαίνεται στην εικόνα. Στη συνέχεια αφού γαντζώσετε τη ζώνη στο παιδί βγάλτε την από την πλάτη για να μπορεί το παιδί να κινείται πιο ελεύθερα. Το λουράκι πρέπει να παραμείνει κάτω από τους ώμους του παιδιού.

## ΡΥΘΜΙΣΗ ΠΛΑΤΗΣ

- 12• Οι πλάτες είναι ανεξάρτητες, μπορείτε να επιλέξετε εάν θέλετε να χαμηλώσετε τη μία ή και τις δύο. Για να δώσετε κλίση στην πλάτη κατεβάστε το κουμπί που ρυθμίζει την πλάτη και συγχρόνως τραβήξτε την προς τα κάτω.
- 13• Για να σηκώσετε την πλάτη σπρώξτε προς τα πάνω το ρυθμιστή-πλάτης όπως φαίνεται στην εικόνα.

## ΠΕΡΙΣΤΡΕΦΟΜΕΝΟΙ ΤΡΟΧΟΙ

- 14• Για να γίνουν περιστρεφόμενοι οι μπροστινοί τροχοί, χρειάζεται να χαμηλώσετε το μοχλό, όπως φαίνεται στην εικόνα. Για να σταθεροποιηθούν, σηκώστε το μοχλό.

## ΜΕΤΩΠΙΔΕΣ- ΔΙΣΚΟΣ

Οι μετωπίδες-δίσκος είναι ανεξάρτητες για να ικανοποιούν τις διαφορετικές ανάγκες του κάθε παιδιού, πράγματι είναι δυνατόν να ανοίγετε μία κάθε φορά ή να επιλέξετε να αφαιρέσετε τη μία.

- 15• Μπορείτε να ανοίξετε τη μετωπίδα-δίσκο μόνον από τη μία πλευρά για να διευκολύνετε την είσοδο και την έξοδο του παιδιού όταν είναι πιο μεγάλο. Για να ανοίξετε, πιέστε με το ένα χέρι το κουμπί και συγχρόνως με το άλλο χέρι στρέψτε τη μετωπίδα προς τα πάνω.
- 16• Για να αφαιρέσετε τη μετωπίδα-δίσκο, πατήστε πρώτα το κεντρικό κουμπί και συγχρόνως σηκώστε τη μετωπίδα. Στη συνέχεια πιέστε το πλαϊνό κουμπί και συγχρόνως βγάλτε τη μετωπίδα. Μην ακουμπάτε επάνω στη μετωπίδα-δίσκο κατά ροφήματα επειδή μπορεί να είναι επικίνδυνο.
- ## ΑΝΤΙΚΑΤΑΣΤΑΣΗ ΚΑΛΑΘΙΟΥ
- 17• Σε περίπτωση που χρειαστεί να αντικαταστήσετε το καλάθι, για την τοποθέτηση του καλάθιού, συνδέστε το μπροστά στα γαντζάκια όπως φαίνεται στην

εικόνα.

- 18• Συνδέστε το πίσω, κλείνοντας τα κουμπιά όπως φαίνεται στην εικόνα.

## ΕΞΑΓΩΓΗ ΤΡΟΧΩΝ

Οι τροχοί του καροτσιού μπορούν να βγουν.

- 19• Για να βγάλετε τους μπροστινούς τροχούς, χρειάζεται να κάνετε τους τροχούς περιστρεφόμενους, πατήστε τους μοχλούς και συγχρόνως σπρώξτε τον τροχό ώσπου να τον βγάλετε όπως φαίνεται στην εικόνα.

## ΚΛΕΙΣΙΜΟ

Πριν να κλείσετε το καροτσάκι περιπάτου, εάν είναι εφαρμοσμένη, κλείστε την κουκούλα.

- 20• Για να κλείσετε το καροτσάκι, σηκώστε τα κουμπιά που βρίσκονται στα πλαϊνά της χειρολαβής και στρέψτε τη χειρολαβή προς τα εμπρός μέχρι να ακουστεί το κλικ.
- 21• Στη συνέχεια σπρώξτε τις πλάτες και τις κουκούλες προς το καροτσάκι περιπάτου και κατεβάστε τη χειρολαβή μέχρι να τη βάλετε στη θέση της. Ελέγξτε το σωστό κλείσιμο του καροτσιού από το γάντζο ασφαλείας. Το κλειστό καροτσάκι παραμένει όρθιο μόνο του.

## ΜΕΤΑΦΟΡΑ

- 22• Είναι δυνατόν να μεταφέρετε άνετα το καροτσάκι όταν είναι κλειστό, χάρη στο χερούλι.

## ΔΥΝΑΤΟΤΗΤΑ ΑΦΑΙΡΕΣΗΣ ΤΗΣ ΕΠΕΝΔΥΣΗΣ

- 23• Για να αφαιρέσετε την επένδυση από το καροτσάκι περιπάτου, βγάλτε τα μικρά καλύμματα που βρίσκονται στο πλάι και στο κέντρο ασκώντας πίεση αντίθετα. Σπρώξτε προς τα πάνω τον πείρο και
- 24• στη συνέχεια ωθήστε τον προς τα έξω, βγάλτε κατόπιν τον πείρο από τη σχισμή του σάκου.
- 25• Για να αποσυνδέσετε το σάκο από το κάθισμα, βγάλτε το διαχωριστικό των ποδιών ενεργώντας από κάτω και ξεκουμπώστε τον όπως φαίνεται στην εικόνα.
- 26• Ξεβιδώστε τη ζωνίτσα και από τις δύο πλευρές και βγάλτε το σάκο.

## ΗΛΕΚΤΡΟΝΙΚΟ ΣΥΣΤΗΜΑ

Το Ganciomatic System είναι το πρακτικό και γρήγορο σύστημα που σας επιτρέπει να συνδέσετε στο καροτσάκι περιπάτου, χάρη στους συνδέσμους Ganciomatic, το κάθισμα αυτοκινήτου Primo Viaggio, το οποίο διαθέτει επίσης Ganciomatic System το οποίο μπορείτε να αγοράσετε ξεχωριστά.

- Το κάθισμα αυτοκινήτου Primo Viaggio μπορεί να τοποθετηθεί αποκλειστικά στη δεξιά πλευρά του καροτσιού περιπάτου, που διαθέτει συνδέσμους Ganciomatic.

## ΣΥΝΔΕΣΜΟΙ GANCIO-MATIC ΤΟΥ ΚΑΡΟΤΣΙΟΥ ΠΕΡΙΠΑΤΟΥ

- 27• Για να σηκώσετε τους συνδέσμους Ganciomatic του καροτσιού περιπάτου, ανυψώστε το σάκο στις γωνίες του καθίσματος και σηκώστε τους δύο συνδέσμους που αυτόματα θα μετακινηθούν προς τα έξω.
- 28• Για να κατεβάσετε τους συνδέσμους Ganciomatic του καροτσιού περιπάτου, σπρώξτε πρώτα τους συνδέσμους προς τα μέσα και στη συνέχεια κατεβάστε τους όπως φαίνεται στην εικόνα.

## ΚΑΡΟΤΣΑΚΙ ΠΕΡΙΠΑΤΟΥ + ΚΑΘΙΣΜΑ ΑΥΤΟΚΙΝΗΤΟΥ

- 29• Για να συνδέσετε το κάθισμα αυτοκινήτου στο καροτσάκι περιπάτου, χρειάζεται:

- να φρενάρετε το καρτσάκι περιπάτου,
- να αφαιρέσετε την κουκούλα από το καρτσάκι περιπάτου,
- να κατεβάσετε τελείως την πλάτη του καρτσοιού περιπάτου,
- να σηκώσετε τους συνδέσμους Gancromatic του καρτσοιού περιπάτου.
- Τοποθετήστε το κάθισμα αυτοκινήτου προς τη μαμά και ωθήστε το προς τα κάτω μέχρι να ακουστεί το κλικ.
- Συνιστούμε να μην αφαιρείτε την προστατευτική μπάρα από το καρτσάκι περιπάτου, όταν συνδέετε το κάθισμα αυτοκινήτου.
- Για να αποσυνδέσετε το κάθισμα αυτοκινήτου από το καρτσάκι περιπάτου συμβουλευτείτε το εγχειρίδιο οδηγίων.

### ΣΕΙΡΑ ΑΞΕΣΟΥΑΡ

- 30• **Τσάντα Αλλαξιάς:** Τσάντα με στρωματάκι για την αλλαξιά του μωρού, συνδεδεμένη στο καρτσάκι περιπάτου.
- 31• **Cover All:** Προστατευτικό κάλυμμα ολικής κάλυψης για τη βροχή από διαφανές για το διδυμο καρτσάκι περιπάτου Aria Twin. Το προστατευτικό αυτό κάλυμμα έχει σχεδιαστεί και για την περίπτωση που στο καρτσάκι περιπάτου είναι συνδεδεμένο το κάθισμα αυτοκινήτου Primo Viaggio, εξασφαλίζοντας πλήρη προστασία.

### ΚΑΘΑΡΙΣΜΑ ΚΑΙ ΣΥΝΤΗΡΗΣΗ

Το προϊόν σας χρειάζεται μία ελάχιστη συντήρηση. Οι εργασίες καθαρισμού και συντήρησης πρέπει να εκτελούνται μόνον από ενήλικες.

- Συμβουλεύουμε να διατηρείτε καθαρά όλα τα μέρη που κινούνται και εάν χρειάζεται, να τα λιπαίνετε με ελαφρύ λάδι.
- Στεγνώνετε τα μεταλλικά μέρη του προϊόντος για να αποφύγετε τη σκουριά.
- Περιοδικά καθαρίζετε τα πλαστικά μέρη με ένα υγρό πανί, μη χρησιμοποιείτε διαλυτικά ή άλλα παρόμοια προϊόντα.
- Βουρτσίζετε τα μέρη από ύφασμα για να απομακρυνθεί η σκόνη.
- Διατηρείτε καθαρούς τους τροχούς από σκόνη και άμμο.
- Προστατεύετε το προϊόν από ατμοσφαιρικούς παράγοντες, νερό, βροχή ή χιόνι, η συνεχής έκθεση στον ήλιο για πολύ καιρό θα μπορούσε να προκαλέσει αλλαγές στο χρώμα πολλών υλικών.
- Φυλάξτε το προϊόν σε ξηρό χώρο.
- Για το πλύσιμο του σάκου, ακολουθήστε τις παρακάτω οδηγίες.



### ΕΝΗΛΙΚΕΣ.

- ΜΗΝ ΧΡΗΣΙΜΟΠΟΙΕΙΤΕ ΤΟ ΠΡΟΪΟΝ ΕΑΝ ΠΑΡΟΥΣΙΑΖΕΙ ΡΩΓΜΕΣ Ή ΤΜΗΜΑΤΑ ΠΟΥ ΛΕΙΠΟΥΝ.
- ΝΑ ΧΡΗΣΙΜΟΠΟΙΕΙΤΕ ΠΑΝΤΑ ΤΙΣ ΖΩΝΕΣ ΠΕΝΤΕ ΣΗΜΕΙΩΝ. ΝΑ ΧΡΗΣΙΜΟΠΟΙΕΙΤΕ ΠΑΝΤΑ ΤΟ ΔΙΑΧΩΡΙΣΤΙΚΟ ΓΙΑ ΤΑ ΠΟΔΙΑ ΤΗΣ ΖΩΝΗΣ ΣΕ ΣΥΝΔΥΑΣΜΟ ΜΕ ΤΗ ΖΩΝΗ ΠΟΥ ΠΕΡΙΒΑΛΛΕΙ ΤΗ ΜΕΣΗ.
- ΜΠΟΡΕΙ ΝΑ ΕΙΝΑΙ ΕΠΙΚΙΝΔΥΝΟ ΕΑΝ ΑΦΗΣΤΕ ΤΟ ΠΑΙΔΙ ΣΑΣ ΧΩΡΙΣ ΕΠΙΒΛΕΨΗ.
- ΟΤΑΝ ΕΙΣΤΕ ΣΤΑΜΑΤΗΜΕΝΟΙ ΧΡΗΣΙΜΟΠΟΙΕΙΤΕ ΠΑΝΤΑ ΤΑ ΦΡΕΝΑ.
- ΠΡΙΝ ΑΠΟ ΤΗ ΧΡΗΣΗ ΒΕΒΑΙΩΘΕΙΤΕ ΟΤΙ ΟΛΟΙ ΟΙ ΜΗΧΑΝΙΣΜΟΙ ΣΥΝΔΕΣΗΣ ΕΙΝΑΙ ΣΥΝΔΕΜΕΝΟΙ ΣΩΣΤΑ.
- ΠΡΙΝ ΑΠΟ ΤΗ ΧΡΗΣΗ ΒΕΒΑΙΩΘΕΙΤΕ ΟΤΙ ΤΟ ΚΑΘΙΣΜΑ ΑΥΤΟΚΙΝΗΤΟΥ Ή Η ΘΕΣΗ ΕΙΝΑΙ ΣΩΣΤΑ ΣΥΝΔΕΜΕΝΑ.
- ΜΗΝ ΕΙΣΑΓΕΤΕ ΤΑ ΔΑΧΤΥΛΑ ΜΕΣΑ ΣΤΟΥΣ ΜΗΧΑΝΙΣΜΟΥΣ.
- ΠΡΟΣΕΧΕΤΕ ΙΔΙΑΙΤΕΡΑ ΟΤΑΝ ΕΚΤΕΛΕΙΤΕ ΕΡΓΑΣΙΕΣ ΡΥΘΜΙΣΗΣ ΤΩΝ ΜΗΧΑΝΙΣΜΩΝ (ΧΕΙΡΟΛΑΒΗ, ΠΛΑΤΗ) ΠΑΡΟΥΣΙΑ ΤΟΥ ΠΑΙΔΙΟΥ.
- ΚΑΘΕ ΦΟΡΤΙΟ ΠΟΥ ΚΡΕΜΑΤΕ ΣΤΗ ΧΕΙΡΟΛΑΒΗ Ή ΣΤΙΣ ΛΑΒΕΣ ΜΠΟΡΕΙ ΝΑ ΠΡΟΚΑΛΕΣΕΙ ΤΗΝ ΑΣΤΑΘΕΙΑ ΤΟΥ ΠΡΟΪΟΝΤΟΣ. ΑΚΟΛΟΥΘΗΣΤΕ ΤΙΣ ΥΠΟΔΕΙΞΕΙΣ ΤΟΥ ΚΑΤΑΣΚΕΥΑΣΤΗ ΟΣΟΝ ΑΦΟΡΑ ΤΟ ΑΝΩΤΑΤΟ ΦΟΡΤΙΟ ΠΟΥ ΜΠΟΡΕΙ ΝΑ ΧΡΗΣΙΜΟΠΟΙΗΘΕΙ.
- Η ΠΡΟΣΤΑΤΕΥΤΙΚΗ ΜΠΑΡΑ ΔΕΝ ΕΧΕΙ ΚΑΤΑΣΚΕΥΑΣΤΕΙ ΓΙΑ ΝΑ ΣΤΗΡΙΞΕΙ ΤΟ ΒΑΡΟΣ ΤΟΥ ΠΑΙΔΙΟΥ. Η ΠΡΟΣΤΑΤΕΥΤΙΚΗ ΜΠΑΡΑ ΔΕΝ ΕΧΕΙ ΣΧΕΔΙΑΣΤΕΙ ΓΙΑ ΝΑ ΚΡΑΤΑ ΤΟ ΠΑΙΔΙ ΣΤΗ ΘΕΣΗ ΤΟΥ ΚΑΙ ΔΕΝ ΑΝΤΙΚΑΘΙΣΤΑ ΤΗ ΖΩΝΗ ΑΣΦΑΛΕΙΑΣ.
- ΜΗΝ ΕΙΣΑΓΕΤΕ ΣΤΟ ΚΑΛΑΘΙ ΦΟΡΤΙΑ ΜΕ ΒΑΡΟΣ ΜΕΓΑΛΥΤΕΡΟ ΑΠΟ 5 KG. ΜΗΝ ΕΙΣΑΓΕΤΕ ΣΤΗΝ ΥΠΟΔΟΧΗ ΑΝΑΨΥΚΤΙΚΩΝ ΒΑΡΗ ΜΕΓΑΛΥΤΕΡΑ ΑΠΟ ΑΥΤΑ ΠΟΥ ΠΡΟΣΔΙΟΡΙΖΟΝΤΑΙ ΣΤΗΝ ΥΠΟΔΟΧΗ ΑΝΑΨΥΚΤΙΚΩΝ ΚΑΙ ΠΟΤΕ ΖΕΣΤΑ ΡΟΦΗΜΑΤΑ. ΜΗΝ ΕΙΣΑΓΕΤΕ ΣΤΙΣ ΤΣΕΠΕΣ ΤΩΝ ΚΟΥΚΟΥΛΩΝ (ΕΑΝ ΥΠΑΡΧΟΥΝ) ΒΑΡΗ ΠΟΥ ΕΙΝΑΙ ΜΕΓΑΛΥΤΕΡΑ ΑΠΟ 0.2 KG.
- ΜΗΝ ΧΡΗΣΙΜΟΠΟΙΕΙΤΕ ΤΟ ΠΡΟΪΟΝ ΚΟΝΤΑ ΣΕ ΣΚΑΛΕΣ Ή ΣΚΑΛΑΚΙΑ. ΜΗΝ ΤΟ ΧΡΗΣΙΜΟΠΟΙΕΙΤΕ ΚΟΝΤΑ ΣΕ ΠΗΓΕΣ ΘΕΡΜΟΤΗΤΑΣ, ΕΛΕΥΘΕΡΕΣ ΦΛΟΓΕΣ Ή ΕΠΙΚΙΝΔΥΝΑ ΑΝΤΙΚΕΙΜΕΝΑ ΠΟΥ ΜΠΟΡΕΙ ΝΑ ΦΤΑΣΕΙ ΤΟ ΠΑΙΔΙ.
- ΜΠΟΡΕΙ ΝΑ ΕΙΝΑΙ ΕΠΙΚΙΝΔΥΝΗ Η ΧΡΗΣΗ ΕΞΑΡΤΗΜΑΤΩΝ ΠΟΥ ΔΕΝ ΕΧΟΥΝ ΤΗΝ ΕΓΚΡΙΣΗ ΤΟΥ ΚΑΤΑΣΚΕΥΑΣΤΗ.
- ΤΟ ΠΡΟΪΟΝ ΑΥΤΟ ΔΕΝ ΕΙΝΑΙ ΚΑΤΑΛΛΗΛΟ ΓΙΑ ΤΟ JOGGING Ή ΤΟ ΠΑΤΙΝΑΖ.
- ΧΡΗΣΙΜΟΠΟΙΗΣΤΕ ΤΑ ΦΡΕΝΑ ΟΤΑΝ ΑΝΕΒΑΖΕΤΕ ΚΑΙ ΚΑΤΕΒΑΖΕΤΕ ΤΟΥΣ ΕΠΙΒΑΙΝΟΝΤΕΣ.

### ΠΡΟΕΙΔΟΠΟΙΗΣΗ

- ΤΟ ΠΡΟΪΟΝ ΑΥΤΟ ΕΧΕΙ ΣΧΕΔΙΑΣΤΕΙ ΓΙΑ ΤΗ ΜΕΤΑΦΟΡΑ 2 ΠΑΙΔΙΩΝ ΣΤΑ ΚΑΘΙΣΜΑΤΑ. ΜΗΝ ΤΟ ΧΡΗΣΙΜΟΠΟΙΕΙΤΕ ΓΙΑ ΜΕΓΑΛΥΤΕΡΟ ΑΡΙΘΜΟ ΚΑΘΗΜΕΝΩΝ.
- ΤΟ ΠΑΡΟΝ ΠΡΟΪΟΝ ΕΧΕΙ ΕΓΚΡΙΘΕΙ ΓΙΑ ΠΑΙΔΙΑ ΑΠΟ 6 ΜΗΝΩΝ ΕΩΣ 15 KG ΣΤΟ ΚΑΘΙΣΜΑ. ΧΡΗΣΙΜΟΠΟΙΕΙΤΑΙ ΩΣ TRAVEL SYSTEM ΣΕ ΣΥΝΔΥΑΣΜΟ ΜΕ ΤΟ ΚΑΘΙΣΜΑ ΑΥΤΟΚΙΝΗΤΟΥ ΟΜΑΔΑΣ 0+, ΤΟ ΠΑΡΟΝ ΠΡΟΪΟΝ ΠΡΟΟΡΙΖΕΤΑΙ ΓΙΑ ΧΡΗΣΗ ΑΠΟ ΤΗ ΓΕΝΝΗΣΗ.
- ΤΟ ΚΑΘΙΣΜΑ ΑΥΤΟ ΔΕΝ ΕΙΝΑΙ ΚΑΤΑΛΛΗΛΟ ΓΙΑ ΠΑΙΔΙΑ ΗΛΙΚΙΑΣ ΚΑΤΩ ΤΩΝ 6 ΜΗΝΩΝ.
- ΟΙ ΕΡΓΑΣΙΕΣ ΣΥΝΑΡΜΟΛΟΓΗΣΗΣ ΚΑΙ ΠΡΟΕΤΟΙΜΑΣΙΑΣ ΤΟΥ ΠΡΟΪΟΝΤΟΣ ΠΡΕΠΕΙ ΝΑ ΕΚΤΕΛΟΥΝΤΑΙ ΑΠΟ











PEG PEREGO SpA  
Via De Gasperi, 50  
20043 Arcore (MI) Italy  
www.pegperego.com

## ΠΑΙΔΙΚΑ ΕΙΔΗ ΒΡΕΦΑΝΑΠΤΥΞΗΣ ΚΑΙ ΠΑΙΧΝΙΔΙΑ ΕΓΓΥΗΣΗ

Η PEG - PEREGO εγγυάται για τυχόν εργοστασιακά ελαττώματα των προϊόντων της για διάστημα έξι μηνών από την ημερομηνία αγοράς. Η προσκόμιση της ανάλογης ταμειακής απόδειξης αγοράς είναι απαραίτητη. Εξαιρούνται της εγγύησης οι επαναφορτιζόμενες μπαταρίες και οι μετασχηματιστές παιχνιδιών. (βλ. αναλυτικές οδηγίες χρήσεως παιχνιδιών).

Η παρούσα εγγύηση ισχύει μόνον εφ' όσον το προϊόν χρησιμοποιείται σωστά και βάσει των οδηγιών χρήσεως. Ο κατασκευαστής και οι εντεταλμένοι συνεργάτες του διατηρούν το δικαίωμα τεχνικού ελέγχου.

Ο κατασκευαστής δεν μπορεί να θεωρηθεί υπεύθυνος εφ' όσον:

- Δεν τηρηθούν οι ανάλογες οδηγίες χρήσεως του κάθε προϊόντος.
- Καταστραφεί τυχαία το προϊόν ή προκληθούν βλάβες από κακή χρήση αυτού.
- Υπάρξει τεχνική παρέμβαση ξένου προς την εταιρεία μας τεχνικού, πράγμα το οποίο απαγορεύεται και αποτελεί κίνδυνο για την ασφάλεια του παιδιού.
- Φυσιολογική φθορά του προϊόντος.

**Διατηρείτε την εγγύηση και τις οδηγίες χρήσεως και για μελλοντική χρήση.**

## ΕΓΓΥΗΣΗ

ΟΝΟΜΑΤΕΠΩΝΥΜΟ ΑΓΟΡΑΣΤΟΥ : .....

ΔΙΕΥΘΥΝΣΗ : .....

ΤΗΛΕΦΩΝΟ : .....

ΕΙΔΟΣ ΠΡΟΙΟΝΤΟΣ : .....

ΚΩΔΙΚΟΣ ΠΡΟΙΟΝΤΟΣ : .....

## ΗΜΕΡΟΜΗΝΙΑ ΑΓΟΡΑΣ

## ΣΦΡΑΓΙΔΑ ΚΑΤΑΣΤΗΜΑΤΟ

**Προσοχή:** Η εγγύηση ισχύει μόνο εφ' όσον έχει συμπληρωθεί και σφραγισθεί από τον πωλητή η ημερομηνία αγοράς. Ζητείστε το από το κατάστημα τη στιγμή της αγοράς. Αν χαθεί ή καταστραφεί το απόκομμα της εγγύησης δεν μπορεί να αντικατασταθεί.

# Peg-Pérego

## Aria Twin 60-40

PEG PEREGO S.p.A.  
VIA DE GASPERI 50 20043 ARCORE MI ITALIA  
tel. 0039•039•60881 fax 0039•039•615869-616454  
Servizio Post Vendita – After Sale:  
tel. 0039•039•6088213 fax: 0039•039•3309992



PEG PEREGO U.S.A. Inc.  
3625 INDEPENDENCE DRIVE FORT WAYNE INDIANA 46808  
phone 260•482•8191 fax 260•484•2940  
Call us toll free 1•800•671•1701

PEG PEREGO CANADA Inc.  
585 GRANITE COURT PICKERING ONTARIO CANADA L1W3K1  
phone 905•839•3371 fax 905•839•9542  
Call us toll free 1•800•661•5050

[www.pegperego.com](http://www.pegperego.com)



MARTINELLI è prodotta da Peg Perego.  
MARTINELLI is produced by Peg Perego.  
MARTINELLI est un produit Peg Perego.  
MARTINELLI wird von Peg Perego hergestellt.  
MARTINELLI es un producto Peg Perego.  
MARTINELLI é um produto Peg Perego  
MARTINELLI is een productie van Peg Perego.  
MARTINELLI egy Peg Perego termék.  
MARTINELLI je izdelek Peg Perego.  
MARTINELLI произведена Peg Perego.  
MARTINELLI PegPerego tarafindan Üretilmektedir.  
Τα προϊόντα MARTINELLI παράγονται από την Peg - Perego.

19-12-07

## Free Manuals Download Website

<http://myh66.com>

<http://usermanuals.us>

<http://www.somanuals.com>

<http://www.4manuals.cc>

<http://www.manual-lib.com>

<http://www.404manual.com>

<http://www.luxmanual.com>

<http://aubethermostatmanual.com>

Golf course search by state

<http://golfingnear.com>

Email search by domain

<http://emailbydomain.com>

Auto manuals search

<http://auto.somanuals.com>

TV manuals search

<http://tv.somanuals.com>