



# Beverage Center

**User Manual**  
Model: PS72001



## IMPORTANT SAFEGUARDS

**When using this appliance, always exercise basic safety precautions, including the following:**

- 1) Read all of the instructions before using this appliance.
- 2) Use this appliance only for its intended purpose as described in this use and care guide.
- 3) This entertainment center must be properly installed in accordance with the installation instructions before it is used. See grounding instructions in the installation section.
- 4) Never unplug your entertainment center by pulling on the power cord. Always grasp the plug firmly and pull straight out from the outlet.
- 5) Repair or replace immediately, all electric service cords that have become frayed or otherwise damaged. Do not use a cord that shows cracks or abrasion damage along its length, the plug or the connector end.
- 6) Unplug your entertainment center before cleaning or before making any repairs. Note: If for any reason this product requires service, we strongly recommend that a certified technician performs the service.
- 7) If your old entertainment center is not being used, we recommend that you remove the doors and leave the shelves in place. This will reduce the possibility of danger to children.
- 8) This entertainment center should not be recessed or built-in in an enclosed cabinet. It is designed for freestanding installation only.
- 9) Do not operate your entertainment center in the presence of explosive fumes.
- 10) Your entertainment center was NOT designed to store perishable foods. Store only bottled or canned beverages.

## SAVE THESE INSTRUCTIONS

# DANGER

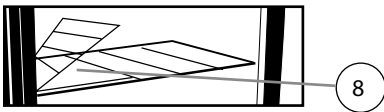
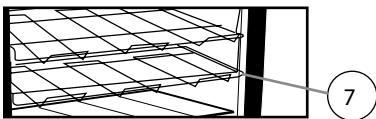
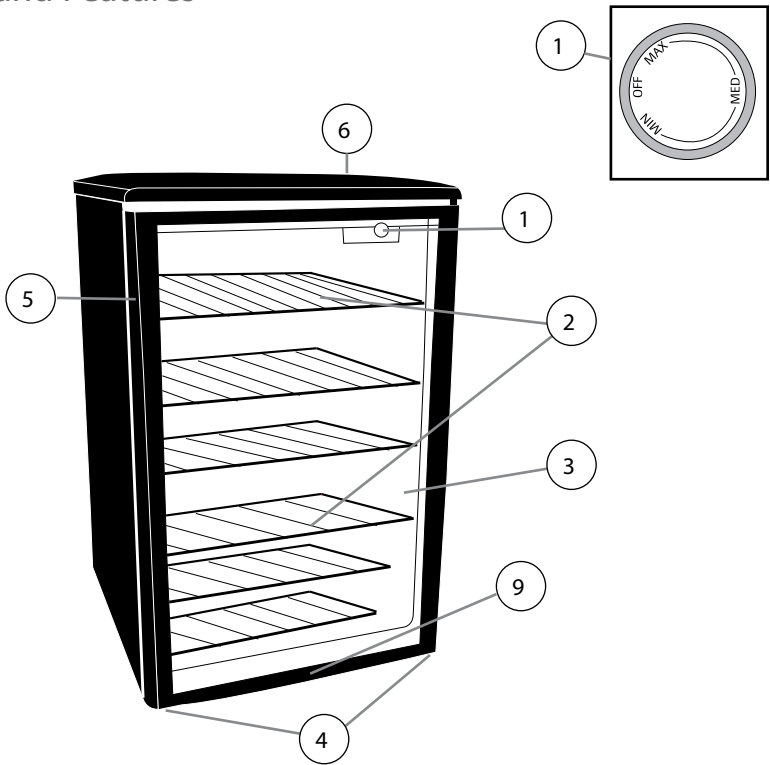
**Risk of child entrapment. Before you throw away your old appliance, take off the doors. Leave the shelves in place so that children may not easily climb inside.**

# Table Of Contents

	PAGE
IMPORTANT SAFEGUARDS	1
PARTS AND FEATURES	3
INSTALLING YOUR ENTERTAINMENT CENTER	4-5
Unpacking your Entertainment Center	4
Leveling your Entertainment Center	4
Proper Air Circulation	4
Electrical Requirements	4
Use of Extension Cords	4
Installation Limitations	5
Door Reversal	5
ENTERTAINMENT CENTER FEATURES AND USE	6
General Features	6
Adjustable Temperature Dial	6
Entertainment Center Interior Shelves	6
Using the lock	6
PROPER ENTERTAINMENT CENTER CARE AND CLEANING	7
Cleaning and Maintenance	7
Defrosting	7
Power Interruptions	7
Vacation & Moving Care	7
Normal Operating Sounds	8
TROUBLESHOOTING	8

# Knowing Your Entertainment Center

## Parts and Features



1. Thermostat Dial  
(location varies by model)
2. Coated Storage Shelves (style and quantity vary by model)
3. See-through Glass Door
4. Leveling Legs
5. Recessed Door Handle
6. Work Top (Not on all models)
7. Dual Dispense Can Storage  
(On some models only)
8. Flip Shelf (Not on all models)
9. Lock with Key (Not on all models)

# Installing Your Entertainment Center

## Unpacking your Entertainment Center

1. Remove all packaging material. This includes the base and all adhesive tape holding the entertainment center accessories inside and outside.
2. Inspect and remove any remains of packing, tape or printed materials before powering on the entertainment center.

## Leveling your Entertainment Center

- Your entertainment center has 2 leveling legs which are located at the bottom front corners of your entertainment center. After properly placing your entertainment center in its final position, you can level your entertainment center.
- Leveling legs can be adjusted by turning them counterclockwise to raise your entertainment center or by turning them clockwise to lower your entertainment center. The entertainment center door will close easier when the leveling legs are extended.

## Proper Air Circulation

- To ensure that your entertainment center works at the maximum efficiency it was designed for, you should install it in a location where there is proper air circulation and electrical connections.
- The following are recommended clearances around the entertainment center:

Sides.....3/4 " (19mm)  
Top.....2" (50mm)  
Back.....2" (50mm)

## Electrical Requirement

- Make sure there is a suitable power Outlet (115 volts, 15 amps outlet) with proper grounding to power the entertainment center.
- Avoid the use of three plug adapters or cutting off the third grounding in order to accommodate a two plug outlet. This is a dangerous practice since it provides no effective grounding for the entertainment center and may result in shock hazard.

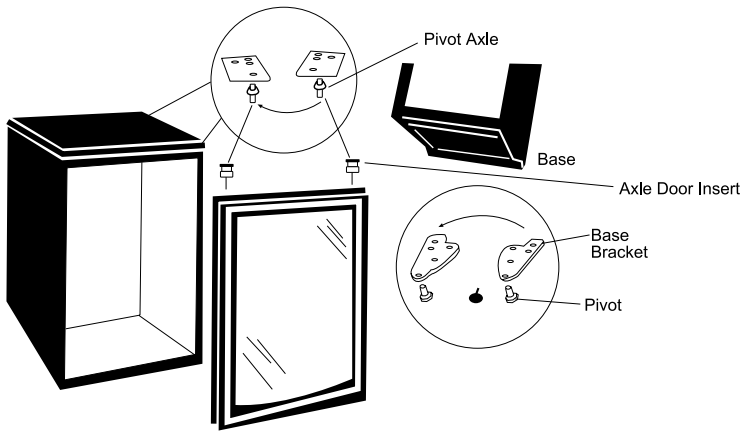
## Use of Extension Cords

- Avoid the use of an extension cord because of potential safety hazards under certain conditions. If it is necessary to use an extension cord, use only a 3-wire extension cord that has a 3-blade grounding plug and a 3-slot outlet that will accept the plug. The marked rating of the extension cord must be equal to or greater than the electrical rating of the appliance.

## Installation Limitations

- Do not install your entertainment center in any location not properly insulated or heated e.g. garage etc. Your entertainment center was not designed to operate in temperature settings below 55° Fahrenheit.
- Select a suitable location for the entertainment center on a hard, even surface away from direct sunlight or heat source, e.g. radiators, baseboard heaters, cooking appliances etc. Any floor unevenness should be corrected with the leveling legs located at the bottom.

## Door Reversal Instructions



Your entertainment center is built with a reversible door. You have the choice of either opening it from the left or the right side. In order to reverse the opening direction of your door, please follow these simple instructions. Tilt the entertainment center backwards. Secure the rear from sliding. Tape the door to the cabinet to prevent from falling.

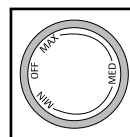
1. Remove the 3 hexagonal screws from base bracket.
2. Remove the pivot holding the bottom of the door.
3. Separate the door from the cabinet and remove the pivot axle from the upper side of the door. Remove and reinstall upper and lower axle door inserts to opposite side.
4. Install the pivot axle to the opposite side.
5. Re-attach the door to the cabinet and secure with tape.
6. Attach the base bracket to the opposite side
7. Install the bottom pivot aligning with the lower pivot insert on the door. Attach the 3 hexagonal screws to base bracket.
8. Remove tape.
9. As the unit was tilted, wait 24 hours before plugging it in.

# Entertainment Center Features & Use

## General Features

### Adjustable Temperature Dial:

(location varies per model)



Your entertainment center will automatically maintain the temperature level you select. The temperature control dial has 3 settings plus off. MIN is the warmest. MAX is the coldest. Turning the dial to OFF stops cooling in the entertainment center. At first, set the dial to MED and allow 24 hours to pass before adjusting the temperature to your needs.

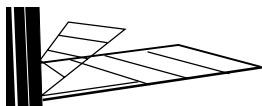
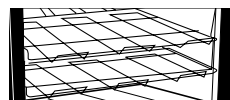
(Note: If the entertainment center has been placed in a horizontal or tilted position for any period of time wait 24 hours before plugging the unit in.)

## Entertainment Center Interior Shelves

(Shelves will vary per model purchased)

To remove or replace a full-width slide-out shelf:

1. Gently tilt the shelf up and slide forward until the shelf has been completely removed.
2. To replace the shelf, gently slide the shelf back.
3. Dual Dispense Can Rack (HBCND05EB Only)  
For easy access to cans.
4. Flip rack (Not on all models)  
To help store tall and big size bottles only.



## Using the Lock (not on all models)

- Your entertainment center is equipped with a lock and key (located at the bottom center of the door) for optional security, should you choose. Simply close the refrigerator door, insert the key and turn. To open, insert the key and turn in the opposite direction.

# Proper Entertainment Center Care & Cleaning

## Cleaning and Maintenance

**Warning:** To avoid electric shock, always unplug your entertainment center before cleaning. Ignoring this warning may result in death or injury.

**Caution:** Before using cleaning products, always read and follow manufacturer's instructions and warnings to avoid personal injury or product damage.

**General:**

- Prepare a cleaning solution of 3-4 tablespoons of baking soda mixed with warm water. Use sponge or soft cloth, dampened with the cleaning solution, to wipe down your entertainment center.
- Rinse with clean warm water and dry with a soft cloth.
- Do not use harsh chemicals, abrasives, ammonia, chlorine bleach, concentrated detergents, solvents or metal scouring pads. Some of these chemicals may dissolve, damage and/or discolor your entertainment center.

**Door Gaskets:**

- Clean door gaskets every three months according to general instructions. Gaskets must be kept clean and pliable to assure a proper seal.
- Petroleum jelly applied lightly on the hinge side of gaskets will keep the gasket pliable and ensure a good seal.

## Defrosting Your Entertainment Center

Your entertainment center is designed with a manual defrost system. The entertainment center surfaces will defrost, when the temperature control is turned to 'Off'. Water from the unit is disposed of automatically, by means of being channeled onto a drip tray located on the compressor. Heat transfer from the compressor causes this water to evaporate.

## Power Interruptions

- Occasionally there may be power interruptions due to thunderstorms or other causes. Remove the power cord from AC outlet when a power outage occurs. When power has been restored, replug power cord to AC outlet.

## Vacation and Moving Care

- For long vacations or absences, empty contents from entertainment center, move the temperature DIAL to the OFF position and clean the entertainment center and door gaskets according to "General cleaning" section. Prop doors open, so air can circulate inside. When moving, always move the entertainment center vertically. Do not move with the unit lying down. Possible damage to the sealed system could occur.



## Normal Operating Sounds You May Hear

- Boiling water, gurgling sounds or slight vibrations that are the result of the refrigerant circulating through the cooling coils.
- The thermostat control will click when it cycles on and off.

## Troubleshooting

### Entertainment Center Does Not Operate

- Check if thermostat control is not in the "OFF" position.
- Check if entertainment center is plugged in.
- Check if there is power at the ac outlet, by checking the circuit breaker.

### Temperature appears too warm

- Frequent door openings.
- Allow time for recently added beverages to reach proper temperature.
- Check gaskets for proper seal.
- Adjust temperature control to cooler setting.

### Temperature is too cold

- If temperature control setting is too cold, adjust to a warmer setting and allow several hours for temperature to adjust.

### Entertainment Center runs too frequently

- This may be normal to maintain constant temperature during high temperature and humid days.
- Doors may have been opened frequently or for an extended period of time.
- Check gasket for proper seal.
- Check to see if doors are completely closed.

### Moisture build up on interior or exterior of the entertainment center

- This is normal during high humidity periods.
- Prolonged or frequent door openings.
- Check door gaskets for proper seal.

### Entertainment Center door does not shut properly

- Level the entertainment center.
- Check for blockages.



# Centro para Bebidas

## Manual de Uso

Modelo: PS72001



## IMPORTANTES MEDIDAS DE SEGURIDAD

Cuando utilice esta unidad siempre siga las precauciones básicas de seguridad incluyendo las siguientes:

- 1) Lea todas las instrucciones antes de utilizar esta unidad.
- 2) Utilice esta unidad solo para su entendido uso como se describe en este manual.
- 3) Esta unidad debe estar correctamente instalada antes de su utilización de acuerdo a las instrucciones brindadas en la sección de instalación de este manual. Ver instrucciones de conexión a tierra.
- 4) Nunca desenchufe la unidad tirando del cable de corriente. Siempre agarre y sostenga el enchufe firmemente y tire hacia fuera de la toma de corriente.
- 5) Desenchufe antes de limpiar o antes de hacer algún tipo de reparación.  
Nota: si por alguna razón es necesario llamar al service nosotros recomendamos que un técnico calificado se encargue del mismo.
- 6) Reemplace o repare inmediatamente todos aquellos cables que estén dañados o rasgados. No utilice cables que presenten abrasiones o daños a lo largo del mismo, en el enchufe o en el final de la conexión.
- 7) Esta unidad no debe ser ubicada en un gabinete o lugar cerrado. Está diseñada para la instalación en lugares abiertos.
- 8) Si la esta unidad no está siendo utilizada, recomendamos que retire la puerta y los estantes de la misma, de modo de reducir el posible daño a chicos.
- 9) No opere en presencia de gases explosivos.
- 10) No almacene alimentos ya que la temperatura no es adecuada como para mantener el estado de los mismos.

## GUARDE ESTAS INSTRUCCIONES

# PELIGRO

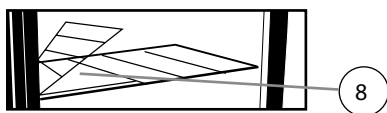
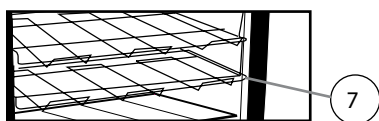
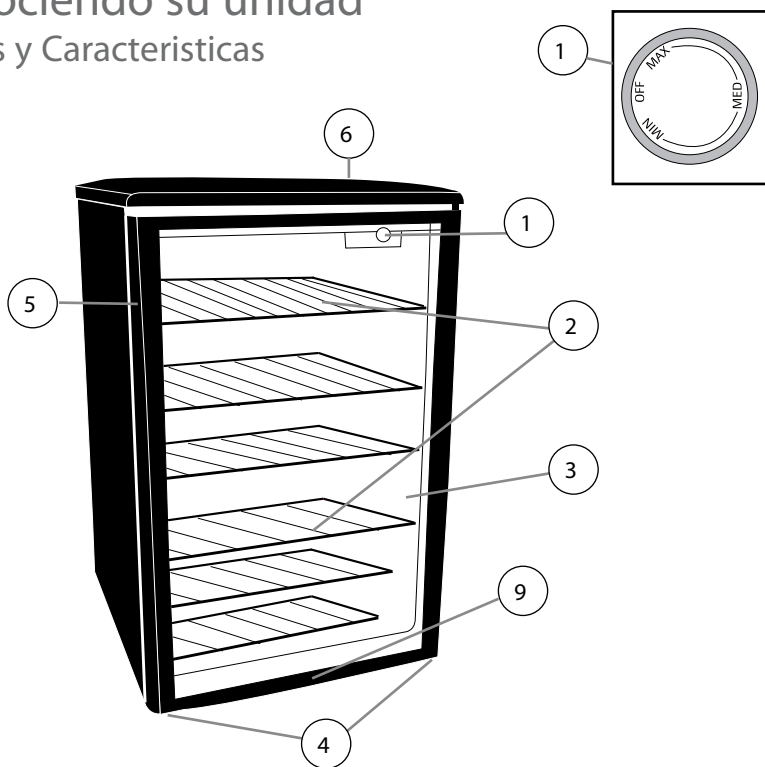
Riesgo de niños. Antes de tirar su unidad anterior asegúrese de retirar las puertas de la misma. Deje los estantes en el interior para evitar que un niño pueda entrar.

# Indice

	PAGE
PRECAUCIONES DE SEGURIDAD	21
PARTES Y CARACTERISTICAS	23
INSTALACION DE LA UNIDAD	24-25
Desempacando la unidad	24
Nivelando la unidad	24
Circulacion de aire adecuada	24
Requerimientos electricos	24
Uso de Alargues	24
Limitaciones en la instalacion	25
Revirtiendo la puerta	25
CARACTERISTICAS Y USO	26
Caraterísticas generales	26
Ajuste de temperatura	26
Estantes internos	26
Uso del Cierre	26
CUIDADO Y MANTENIMIENTO ADECUADO	27
Limpieza y mantenimiento	27
Descongelado	28
Interrupciones de energia	28
Vacaciones y traslados	28
Sonidos de la operación normal	28
PROBLEMAS GENERALES	29

# Conociendo su unidad

## Partes y Características



1. Dial de termostato (la ubicación varía según el modelo)
2. Estantes de almacenamiento recubiertos (la cantidad y el estilo varían según el modelo)
3. Ventana de vidrio para ver el interior
4. Patas niveladoras
5. Manija de puerta empotrada
6. Superficie de trabajo (no todos los modelos)
7. Compartimiento doble para almacenamiento de latas (sólo en algunos modelos)
8. Estante movable (no todos los modelos)
9. Dispositivo de seguridad con llave (no todos los modelos)

# Instalando la unidad

## Desempacando

1. Retire todos los materiales correspondientes al embalaje. Esto incluye la base y todas las cintas adhesivas que sostienen los accesorios y el compresor por dentro y fuera de la unidad.
2. Inspeccione y retire todos los posibles restos de cintas o materiales del empaque antes de enchufar la unidad.

## Nivelado de la Unidad

- Su unidad posee 2 pies niveladores que se encuentran ubicados en la parte trasera de la unidad. Luego de ubicar la unidad en su posición final usted puede nivelarla.
- Gire los pies en sentido de las agujas del reloj para levantar la unidad o gire en sentido contrario para bajar. La puerta cerrará más fácil cuando los pies niveladores estén extendidos.

## Adecuada Circulación de Aire

- Para asegurarse de que su unidad trabaje al máximo de eficiencia para el que fue diseñado, usted debe instalar la unidad en un lugar donde exista una adecuada circulación de aire y estén las conexiones eléctricas al alcance.
- Se recomienda dejar los siguientes espacios alrededor de la unidad:
 

Laterales .....	3/4 "(19mm)
Arriba .....	2" (50mm)
Abajo .....	2" (50mm)

## Requerimientos Eléctricos

- Asegúrese de que haya una adecuada toma de corriente (115 Volt, 15amp) con la correcta conexión a tierra.
- Evite el uso de adaptadores y no corte el cable a tierra para poder hacer una conexión a una toma de dos patas. Esto puede ser peligroso ya que la conexión a tierra no será efectiva y se correrán riesgos de daños a la unidad y de shock eléctrico.

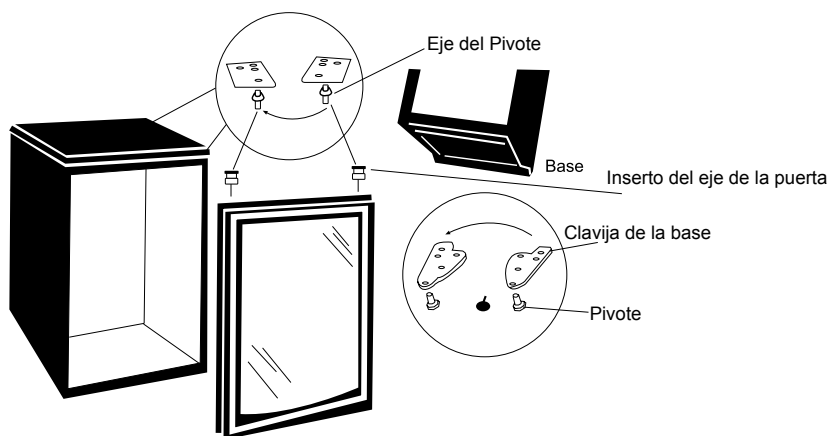
## Uso de Alargues

- Evite el uso de alargues para su mayor seguridad y la del equipo. Si fuese necesario utilizar un alargue utilice uno de tres cables, con enchufe y toma de tres patas que sea compatible con el enchufe de la unidad.

## Limitaciones de la Instalación

- No instale la unidad en un lugar no adecuadamente aislado o de mucho calor, por ej, garage, etc. Su unidad no fue diseñada para operar a temperaturas inferiores a 55 grados fahrenheit.
- Seleccione una ubicación sobre una base resistente y nivelada, lejos de la luz directa del sol u otra fuente de calor como radiadores, artefactos de cocina, etc. En caso de que la superficie del piso no esté nivelada utilice patas niveladoras.

## Reversión de la Puerta



Su unidad fue diseñada con una puerta reversible. Usted tiene la opción de abrir la puerta desde la izquierda o la derecha. Si usted desea revertir la apertura de la puerta por favor siga las siguientes instrucciones. Incline la unidad hacia atrás. Asegure la parte inferior para que no deslice. Encinte la puerta de la unidad al gabinete para prevenir que ésta se caiga.

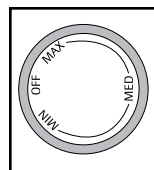
1. Retire los tres tornillos hexagonales del soporte base
2. Retire la clavija que sostiene el eje inferior de la puerta.
3. Separe la puerta de la unidad y retire la clavija del eje superior de la puerta. Retire e instale los soportes de los ejes del lado opuesto.
4. Instale las clavijas del lado opuesto
5. Pegue la puerta al gabinete y asegure nuevamente con cinta adhesiva.
6. Ate el soporte base del lado opuesto
7. Coloque la clavija inferior alineando con el orificio inferior de la puerta. Ate los tres tornillos hexagonales al soporte.
8. Retire la cinta adhesiva
9. Como la unidad fue inclinada recomendamos esperar unas 24 horas antes de enchufarla.

# Características y Uso

## Características Iniciales

**Ajustes de la Temperatura:**  
(la ubicación varía según el modelo)

Su unidad mantendrá automáticamente el nivel de temperatura que usted elija. El control de temperatura posee 3 opciones y la opción OFF. MIN es la más cálida y MAX es la más fría. Si lleva el dial a Off la unidad deja de enfriar. En principio elija la opción MED y deje pasar unas 24 horas antes de ajustar la temperatura a sus necesidades.



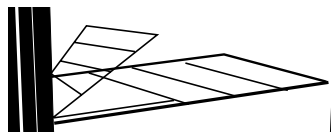
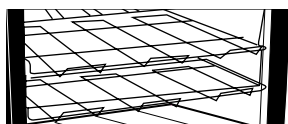
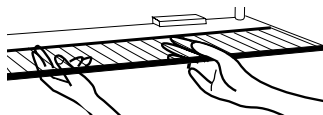
(Nota: Si la unidad ha sido inclinado o colocada horizontalmente por algún período de tiempo siempre deje pasar unas 24 horas antes de enchufar.)

## Estantes Interiores

(Los estantes varían por modelo)

Para retirar o ubicar nuevamente el estante deslizable:

1. Para retirar el estante levante y deslice el mismo hacia afuera hasta removerlo por completo.
2. Para colocar el estante en su lugar deslice hacia adentro nuevamente.
3. Estante de doble ocupación (Solo en algunos modelos)
4. Anaquel con espacio en la parte superior (No todos los modelos)  
Para facilitar el almacenamiento de botellas altas y grandes.





# Cuidado y Mantenimiento Adecuado

## Limpeza y Mantenimiento

- Cuidado:** Para evitar los riesgos de un shock eléctrico siempre desenchufe la unidad antes de la limpieza. No ignore nunca esta advertencia.
- Precaucion:** Antes de utilizar productos de limpieza lea y siga siempre las instrucciones del fabricante para evitar daños a la unidad o lesiones físicas.
- General:**
- Prepare una solución de 3 o 4 cucharadas de bicarbonato y agua tibia. Utilice una esponja o un paño suave humedecido con la solución anterior para repasar todas las superficies de la unidad.
  - Lave con agua tibia y seque con un paño seco.
  - No utilice químicos, abrasivos, amoníaco, cloro, detergentes concentrados o esponjitas de metal. Algunos de estos productos pueden dañar o decolorar las superficies de la unidad.
- Juntas de las puertas:**
- Limpie las juntas de la puerta cada tres meses mínimo de acuerdo a las instrucciones generales. Los bordes y juntas deben mantenerse limpios para lograr un completo sellado de la puerta al cerrarse.
  - La aplicación de vaselina en los pliegues asegurará la flexibilidad de las juntas y un correcto sellado.

## Descongelado de la unidad

- Su centro de bebidas está diseñado con un sistema de descongelamiento manual. Las superficies del centro de entretenimiento se descongelarán cuando el control de temperatura esté en posición "Off" ("apagado"). El agua de la unidad se desecha automáticamente en una bandeja para goteo ubicada en el compresor. El calor que se transfiere del compresor hace que esta agua se evapore.

## Interrupciones de Energía

- Ocasionalmente pueden ocurrir cortes de energía debido a tormentas y otras causas. Desenchufe la unidad cuando esto ocurra. Cuando la corriente eléctrica se reestablezca, enchufe nuevamente.

## Vacaciones y Mudanzas

- Cuando vaya de vacaciones o esté ausente por un tiempo largo apague la unidad llevando el dial a OFF, desenchufe, vacíe la unidad y limpie de acuerdo a las reglas generales de limpieza. Deje la puerta abierta así el aire circula en el interior. Cuando tenga que transportar la unidad siempre manténgala en posición vertical, nunca mueva la unidad en posición horizontal. (puede causar daños al sistema).

## Sonidos de la Operación Normal

- Sonidos como de agua hirviendo, pequeñas vibraciones pueden ser el resultado de la refrigeración circulando a través de las bobinas de enfriamiento.

- El termostato puede producir un "click" cuando enciende y apaga.

## Problemas Generales

El centro de bebidas no opera

- Verifique si la unidad está en posición OFF
- Controle que la unidad esté enchufada correctamente
- Controle si hay electricidad en la toma de corriente.

La temperatura parece demasiado alta

- No abra la puerta tan frecuentemente
- De tiempo a que los artículos recién almacenados alcancen la temperatura deseada.
- Controle que la puerta selle correctamente al cerrarla
- Ajuste a un nivel de temperatura más frío.

La temperatura es muy fría

- Ajuste el nivel de temperatura a una posición más cálida y deje pasar unas horas para alcanzar la misma.

El centro de bebidas trabaja muy seguido

- Esto puede ser normal en orden de mantener la temperatura establecida en días de extrema humedad o calor.
- La puerta puede haber estado abierta por un período largo de tiempo.
- Limpie las bobinas del condensador
- Controle que la puerta selle correctamente al cerrar
- Limpie las juntas y bordes de la puerta

Formación de vapor y humedad en el interior o exterior

- Esto es normal durante períodos de gran humedad.
- La puerta se abre por períodos de tiempo prolongado.
- Controle que la puerta selle correctamente al cerrar

La puerta no cierra correctamente

- Nivele la unidad.
- Controle que nada esté bloqueando o obstruyendo al cerrar.

## Free Manuals Download Website

<http://myh66.com>

<http://usermanuals.us>

<http://www.somanuals.com>

<http://www.4manuals.cc>

<http://www.manual-lib.com>

<http://www.404manual.com>

<http://www.luxmanual.com>

<http://aubethermostatmanual.com>

Golf course search by state

<http://golfingnear.com>

Email search by domain

<http://emailbydomain.com>

Auto manuals search

<http://auto.somanuals.com>

TV manuals search

<http://tv.somanuals.com>