

PetSafe®

Cottageview Dog Kennel™

Expansion Panels

Assembly Instructions

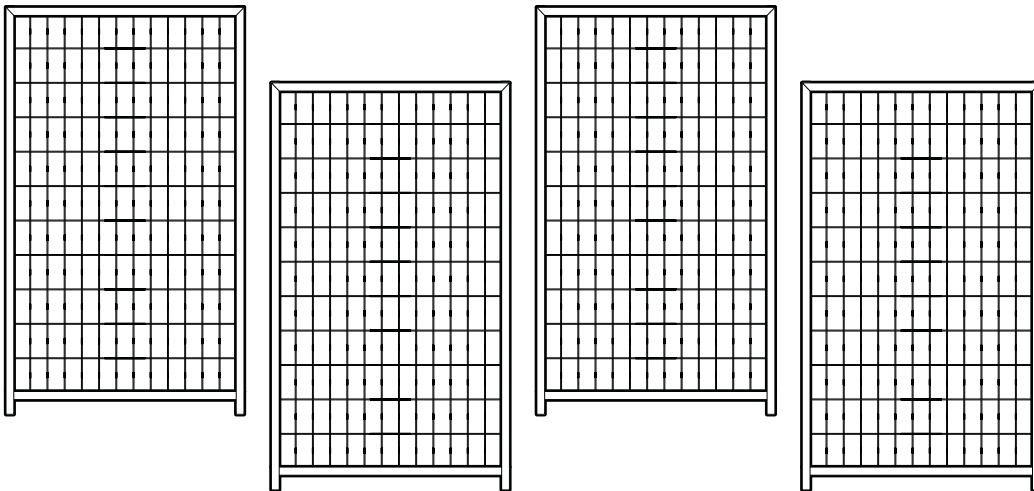
Instructions d'assemblage

Instrucciones de armar

Please read this entire guide before assembly.

Veillez lire entièrement le guide avant assemblage.

Por favor, lea completamente esta guía antes de armar.



Dog Kennel Expansion Panels

Set of four, 4 ft. (H) panels

Enclos Carre Expansion Panels

Ensemble de quatre panneaux de 1.23m (H)

Caseta cuadrada

Expansino Panels

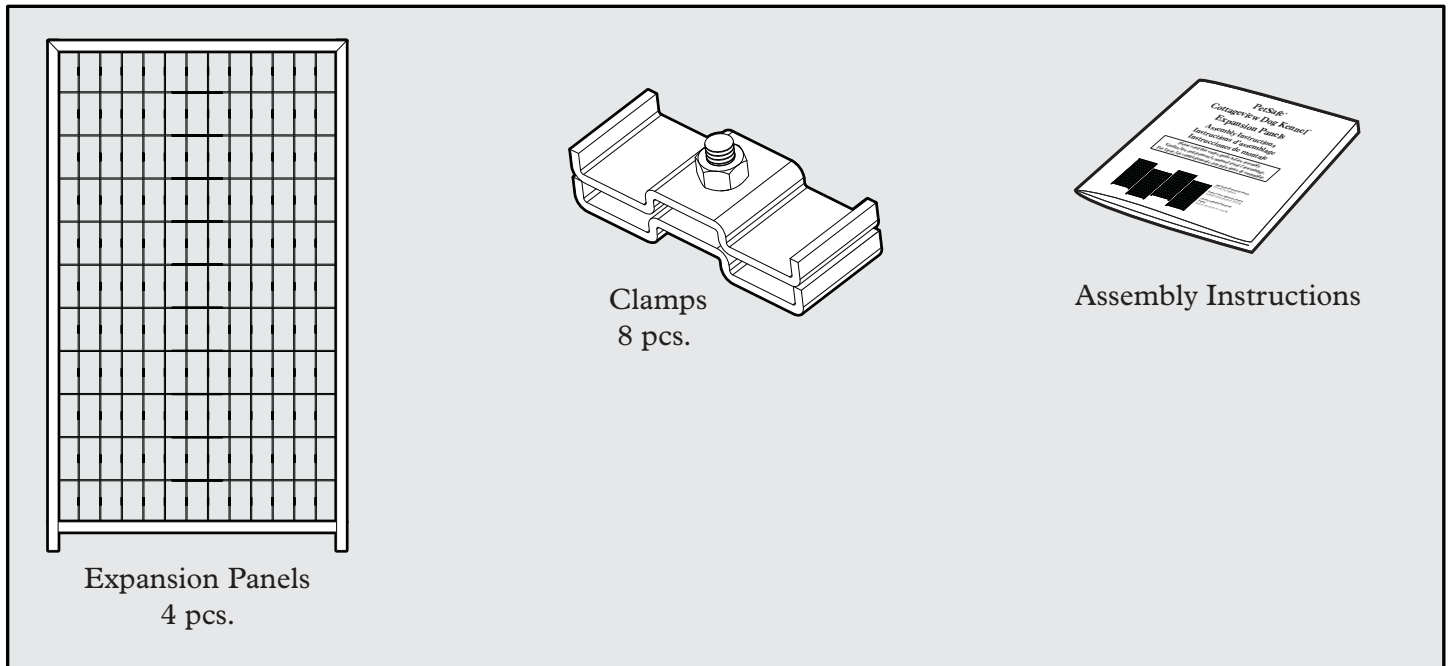
Juego de cuatro paneles, de 1.23m (H)

Thank you for choosing PetSafe®. The relationship you have with your pet is the focus of everything we do. If you have questions about, or are dissatisfied with, any of our products, please contact the Customer Care Center at 1-888-632-4453 or visit our website at www.petsafe.net.

Table of Contents

Components.....	3
Tools Needed	3
Determine Kennel Size.....	4
Install Expansion Panels	4
Accessories	5
Caution.....	5
Terms of Use and Limitation of Liability	5
Français	6
Español	10

Components



Tools Needed

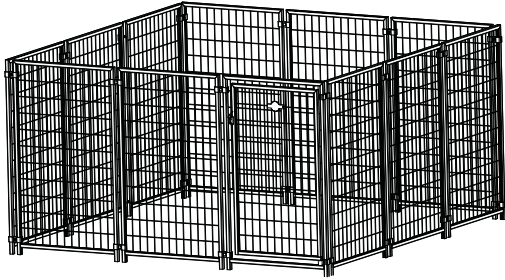
- 1/2 inch wrench
- Wire cutters

Expansion Panels assemble easily in less than one hour.

Step Determine Kennel Size

1

By using all 4 panels, you can expand your Cottageview Dog Kennel™ to one of two traditional sizes:



7 ½ ft. (W) x 7 ½ ft. (L)



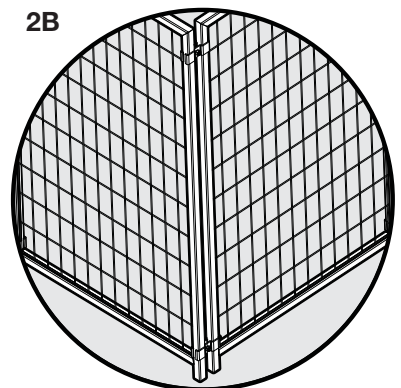
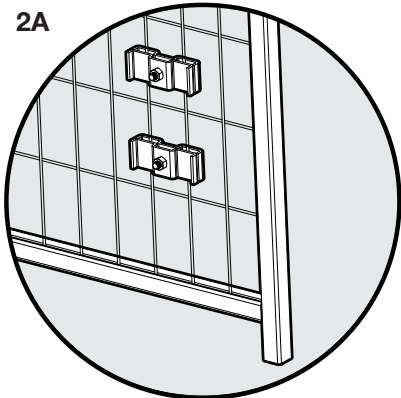
5 ft. (W) x 10 ft. (L)

Purchase additional Expansion Panels to further customize the size and shape of your kennel.

Step Install Expansion Panels

2

1. Using a wrench, remove the two kennel clamps that are attached to the wire mesh of each of the kennel panels (**2A**).
2. Remove the SunBlock Top™ from the kennel by using wire cutters to cut the cable ties. *Note: for 5 ft. x 10 ft. set up you can remove the cable ties from only one side of the SunBlock Top. This will allow your dog to receive partial sun protection.*
3. Using a wrench, loosen the kennel clamps so the kennel panels can be disassembled to make room for the expansion panels.
4. Using a wrench and two of the supplied kennel clamps, attach expansion panel to the kennel. Position one clamp approximately 4 inches from the top of the kennel and one clamp approximately 6 inches from the bottom of the kennel. For the safety of your dog, attach clamp so that nut is on the outside of the kennel. See (**2B**) for clamp and panel orientation.
5. Continue connecting remaining expansion panels using wrench and two clamps per connection.



Accessories

To purchase additional accessories for your newly expanded Cottageview Dog Kennel™, contact the Customer Care Center at 1-866-632-4453 or visit our website at www.petsafe.net to locate a retailer near you.

Description	Part Number
SunBlock Top™ 7 ½ ft. (W) x 7 ½ ft. (L)	900669
SunBlock Top 5 ft. (W) x 10 ft. (L)	HKA11-11462

Caution

While this product is a solid barrier, Radio Systems® Corporation CANNOT guarantee that the Kennel will, in all cases, keep a pet within the established boundary. Not all pets can be trained for containment. Therefore, if you have reason to believe that your pet may pose a danger to others or harm himself if he is not kept from exiting the product, you should NOT rely solely upon the PetSafe® Kennel to contain your pet. Radio Systems Corporation shall NOT be liable for any property damage, economic loss or any consequential damages sustained as a result of any animal exiting the system. If you are unsure whether this is appropriate for your pet, please consult your veterinarian or certified trainer. This product is designed for use with pets only.

Terms of Use and Limitation of Liability

1. Terms of Use

This Product is offered to you conditioned upon your acceptance without modification of the terms, conditions and notices contained herein. Usage of this Product implies acceptance of all such terms, conditions, and notices.

2. Proper Use

This Product is designed for use with pets where training is desired. The specific temperament of your pet may not work with this Product. If you are unsure whether this is appropriate for your pet, please consult your veterinarian or certified trainer.

3. No Unlawful or Prohibited Use

This Product is designed for use with pets only. This pet training device is not intended to harm, injure or provoke. Using this Product in a way that is not intended could result in violation of Federal, State or local laws.

4. Limitation of Liability

In no event shall Radio Systems Corporation® be liable for any direct, indirect, punitive, incidental, special or consequential damages, or any damages whatsoever arising out of or connected with the use or misuse of this Product. Buyer assumes all risks and liability from the use of this Product.

5. Modification of Terms and Conditions

Radio Systems Corporation reserves the right to change the terms, conditions and notices under which this Product is offered.

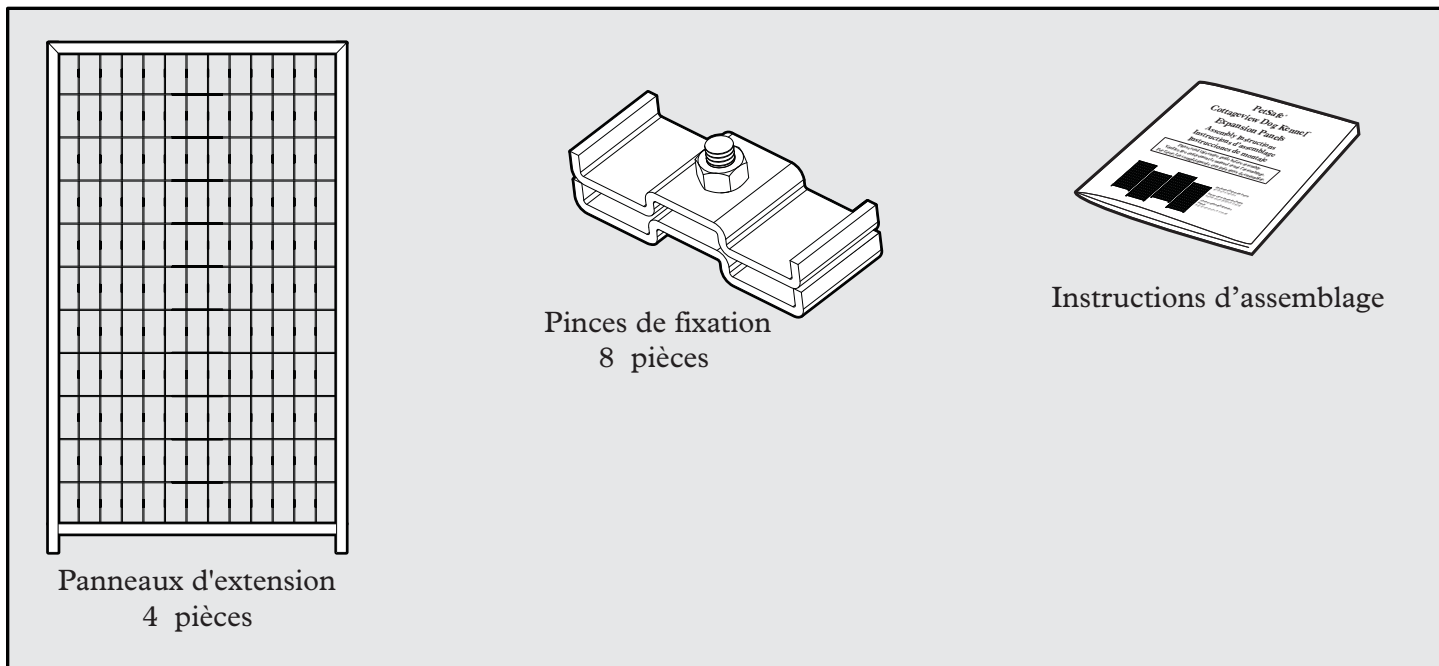
Français

Merci d'avoir choisi PetSafe^{MD}. Les liens qui vous unissent à votre animal de compagnie sont notre priorité dans la conception de nos produits. Si vous avez des questions ou désirez nous faire part de votre insatisfaction à l'égard d'un de nos produits, veuillez communiquer avec le service à la clientèle au 1-888-632-4453, ou visitez notre site Web à l'adresse www.petsafe.net.

Table des matières

Composants	7
Outils requis	7
Déterminez la taille de l'enclos.....	8
Installation des panneaux d'extension	8
Accessoires	9
Attention	9
Conditions d'utilisation et limite de responsabilité.....	9

Composants



Outils requis

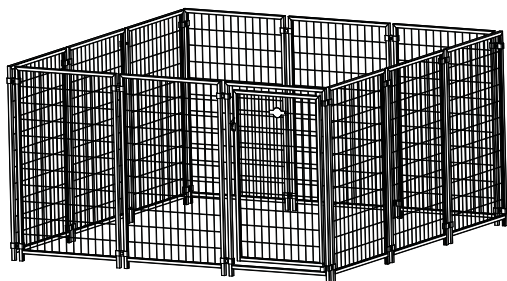
- Clé de ½ pouce
- Coupe-fils

Les panneaux d'extension se montent facilement en moins d'une heure.

Étape **Déterminez la taille de l'enclos**

1

À l'aide des 4 panneaux, vous pouvez agrandir votre enclos pour chiens Cottageview Dog Kennel^{MC} de façon à ce qu'il atteigne les dimensions suivantes :



2.29m (l) × 2.29m (L)



1.52m (l) × 3.05m (L)

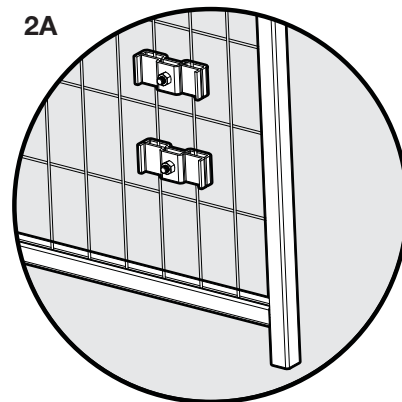
Procurez-vous des panneaux d'extension supplémentaires pour personnaliser la taille et la forme de votre enclos.

Étape **Installation des panneaux d'extension**

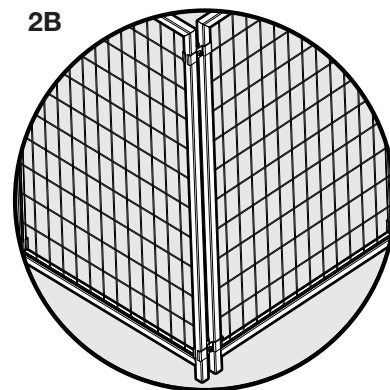
2

1. À l'aide d'une clé, retirez les deux pinces de fixation attachées au grillage métallique de chaque panneau de l'enclos (2A).
2. Retirez le SunBlock Top^{MC} de l'enclos à l'aide du coupe-fils pour couper les colliers de serrage. *Remarque : pour obtenir les dimensions de 1.52m × 3.05m, vous pouvez retirer les colliers de serrage d'un seul côté du SunBlock Top. Cela permettra à votre chien de bénéficier d'une protection solaire partielle.*
3. À l'aide d'une clé, desserrez les pinces de fixation de l'enclos de façon à ce que les panneaux puissent être démontés pour faire de la place aux panneaux d'extension.
4. À l'aide d'une clé et de deux des pinces de fixation fournies, fixez un panneau d'extension à l'enclos. Installez une pince à environ 4 pouces de distance du dessus de l'enclos, et une pince à environ 6 pouces du bas de l'enclos. Pour garantir la sécurité de votre chien, installez les pinces de façon à ce que les écrous soient positionnés à l'extérieur de l'enclos. Reportez-vous au schéma (2B) pour visualiser l'orientation des pinces et du panneau.
5. Continuez de monter les panneaux d'extension restants au moyen de la clé en utilisant deux pinces pour chaque montage.

2A



2B



Accessoires

Pour vous procurer des accessoires supplémentaires pour votre nouvel enclos agrandi Cottageview Dog Kennel^{MC}, appelez le centre de service à la clientèle au 1-866-632-4453 ou consultez notre site Web à l'adresse www.petsafe.net pour localiser un détaillant près de chez vous.

Description	N° de pièce
SunBlock Top ^{MC} de 2.29m (l) × 2.29m (L)	900669
SunBlock Top de 1.52m (l) × 3.05m (L)	HKA11-11462

Attention

Bien que cet enclos constitue un obstacle résistant, Radio Systems^{MD} Corporation NE garantit PAS qu'il retiendra votre chien dans toutes les situations. Les chiens ne s'habituent pas tous à rester en espace clos. Par conséquent, si vous avez des raisons de croire que votre animal peut représenter un danger pour les autres ou qu'il peut se blesser s'il ne reste pas dans le chenil, NE comptez PAS seulement sur le chenil PetSafe^{MD}. Radio Systems Corporation NE peut être tenue responsable de tout dommage infligé aux biens, de toute perte financière ou de tout dommage indirect subi à la suite de l'évasion d'un animal du chenil. Si vous n'êtes pas certain que l'enclos est adapté à votre animal, renseignez-vous auprès de votre vétérinaire ou d'un professionnel du dressage. Ce produit est exclusivement conçu pour les animaux de compagnie.

Conditions d'utilisation et limite de responsabilité

1. Conditions d'utilisation

Ce Produit vous est offert sous réserve d'acceptation, sans modification, des conditions et avis décrits dans le présent document. L'utilisation de ce Produit est également soumise à l'acceptation de ces conditions et avis.

2. Utilisation

Ce Produit est conçu pour les animaux de compagnie nécessitant un dressage, mais, en raison de son tempérament, votre chien peut refuser d'y être confiné. Si vous n'êtes pas certain que l'enclos est adapté à votre animal, renseignez-vous auprès de votre vétérinaire ou d'un professionnel du dressage.

3. Aucune utilisation illégale

Ce Produit est exclusivement conçu pour les animaux de compagnie. Ce dispositif de dressage d'animaux n'est pas conçu pour blesser ou agresser. L'utilisation de ce Produit d'une manière autre que celle prévue peut constituer une violation de la loi fédérale ou provinciale ou d'un règlement municipal.

4. Limite de responsabilité

Radio Systems Corporation^{MD} ne peut en aucun cas être tenue responsable de dommages directs, indirects, punitifs, accessoires ou particuliers, ni des dommages survenus à la suite de l'utilisation appropriée ou inappropriée du Produit. L'acheteur assume l'intégralité des risques et de la responsabilité reliés à l'utilisation de ce Produit.

5. Modification des conditions

Radio Systems Corporation se réserve le droit de modifier les conditions et avis en vertu desquels est offert ce Produit.

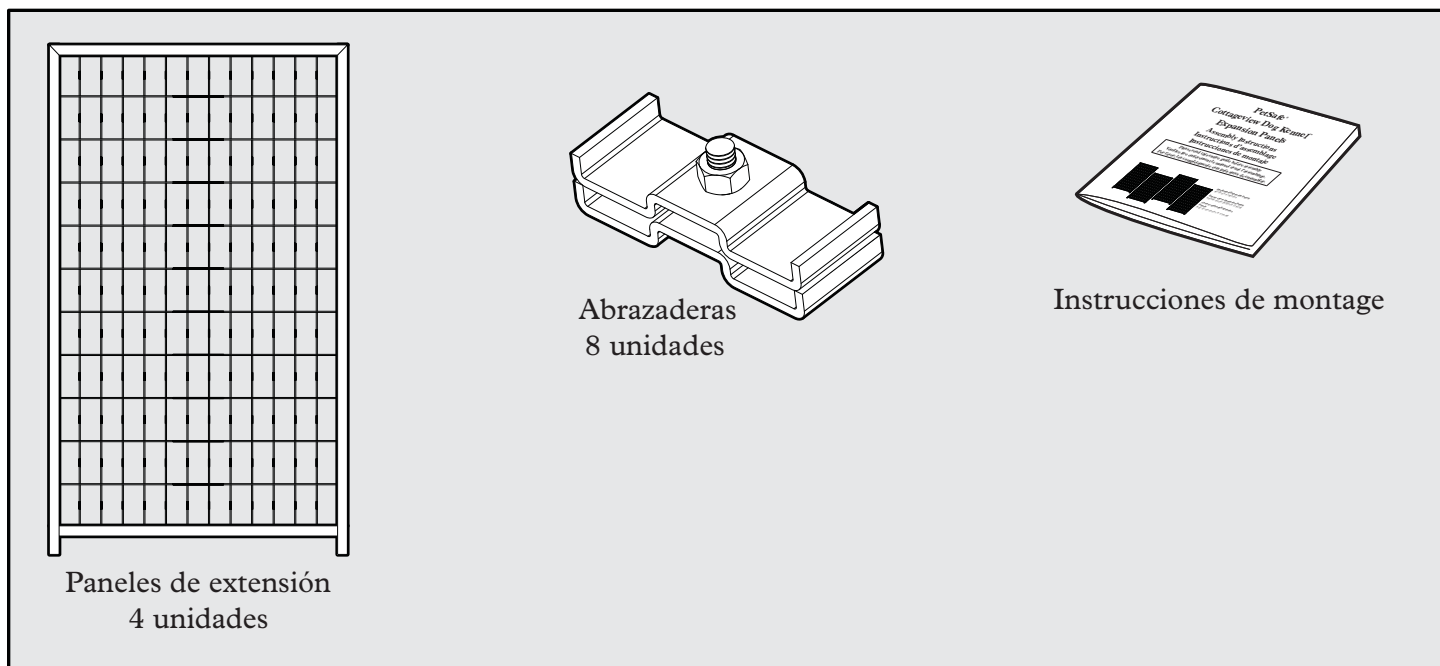
Español

Gracias por elegir PetSafe®. La relación que tiene con su mascota es el núcleo de todo lo que hacemos. Si tiene dudas respecto a nuestros productos o no está satisfecho con ellos, comuníquese con el Centro de atención al cliente al 1-888-632-4453 o visite nuestro sitio Web en www.petsafe.net.

Índice

Componentes	11
Herramientas necesarias	11
Determine el tamaño de la perrera	12
Instale los paneles de extensión	12
Accesorios	13
Precaución	13
Términos de uso y limitación de responsabilidad	13

Componentes



Herramientas necesarias

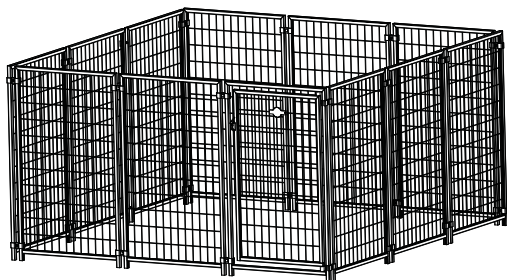
- Llave de 1/2"
- Tenazas para alambres

Los paneles de extensión se arman fácilmente, en menos de una hora.

Paso **Determine el tamaño de la perrera**

1

Mediante los 4 paneles, puede extender la perrera Cottageview Dog Kennel™ a dos tamaños estándar:



2.29m (W) x 2.29m (L)



1.52m (W) x 3.05m (L)

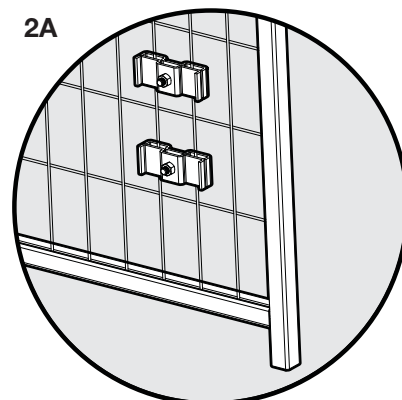
Puede comprar paneles de extensión adicionales, para ajustar el tamaño y la forma de la perrera según lo necesite.

Paso **Instale los paneles de extensión**

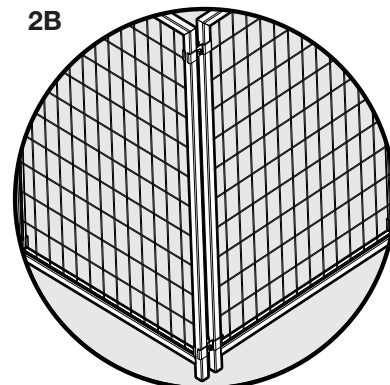
2

1. Con una llave, retire las dos abrazaderas instaladas en la malla de alambre de cada uno de los paneles de la perrera (2A).
2. Retire el SunBlock Top™ de la perrera, cortando los cables de amarre con las tenazas para alambres. *Nota: En el caso de la configuración de 1.52m x 3.05m, sólo puede quitar los cables de un lado del SunBlock Top. Esto permitirá que su perro quede parcialmente protegido contra el sol.*
3. Con una llave, afloje las abrazaderas, de modo que pueda desarmar los paneles de la perrera para dejar espacio para los paneles de extensión.
4. Con la llave y dos de las abrazaderas que se suministran, fije un panel de extensión a la perrera. Coloque una abrazadera a 4 pulgadas de distancia aproximadamente del techo y la otra abrazadera a 6 pulgadas de distancia aproximadamente del fondo de la perrera. Para que su perro no se lesione, fije la abrazadera de modo que la tuerca quede en la parte exterior de la perrera. Vea en la ilustración (2B) cómo ubicar la abrazadera y el panel.
5. Con la llave, continúe conectando el resto de los paneles de extensión usando dos abrazaderas por cada conexión.

2A



2B



Accesorios

Para adquirir accesorios adicionales para su recién ampliada perrera Cottageview Dog Kennel™, comuníquese con el Centro de atención al cliente, llamando al 1-866-632-4453 o visitando nuestro portal en www.petsafe.net, donde podrá ubicar un vendedor minorista en su localidad.

Descripción	Pieza No.
SunBlock Top™, de 2.29m (W) x 2.29m (L)	900669
SunBlock Top, de 1.52m (W) x 3.05m (L)	HKA11-11462

Precaución

Aunque este producto es una barrera sólida, Radio Systems® Corporation NO puede garantizar que, en todos los casos, mantener a una mascota dentro del límite establecido. No todas las mascotas se pueden entrenar para permanecer dentro de una perrera. Por lo tanto, si cree que su mascota puede representar un peligro para otros o dañarse a sí misma si se le permite salir del producto, usted NO debería depender sólo de la perrera cuadrada de PetSafe® para contener a su mascota. Radio Systems Corporation NO se hará responsable por cualquier tipo de daño a la propiedad, pérdida económica o cualquier tipo de daños emergentes que se sostenga son resultado de cualquier animal que salga del sistema. Si no está seguro de que este producto es adecuado para su mascota, consulte con su veterinario o entrenador certificado. Este producto está diseñado para ser utilizado sólo con mascotas.

Términos de uso y limitación de responsabilidad

1. Términos de uso

Este producto se ofrece dependiendo de su aceptación sin modificación de los términos, condiciones y los avisos que aquí se presentan. La utilización de este Producto implica la aceptación de dichos términos, condiciones y avisos.

2. Uso adecuado

Este producto está diseñado para ser utilizado con mascotas a las que se desee entrenar. Es posible que el temperamento específico de su mascota no sea apto para utilizar este Producto. Si no está seguro de que este producto es adecuado para su mascota, consulte con su veterinario o entrenador certificado.

3. No se permite un uso ilegal o prohibido

Este Producto está diseñado para ser utilizado sólo con mascotas. Este dispositivo de entrenamiento para mascotas no está hecho para dañar, lesionar o provocar. El uso de este Producto en una manera para la cual no fue hecho puede tener como resultado la violación de las leyes federales, estatales o locales.

4. Limitación de responsabilidad

En ningún caso se debe responsabilizar a Radio Systems Corporation® de cualquier tipo de daños directos, indirectos, punitivos, incidentales, especiales o emergentes o cualquier tipo de daños que sean resultado o que estén vinculados con el uso o mal uso de este Producto. El comprador asume los riesgos y la responsabilidad del uso de este Producto.

5. Modificación de los términos y condiciones

Radio Systems Corporation se reserva el derecho a cambiar los términos, condiciones y avisos bajo los cuales se ofrece este Producto.

Radio Systems Corporation
10427 Electric Avenue
Knoxville, TN 37932
1-888-632-4453
www.petsafe.net
400-988-11
Patent Pending

©2008 Radio Systems Corporation

Free Manuals Download Website

<http://myh66.com>

<http://usermanuals.us>

<http://www.somanuals.com>

<http://www.4manuals.cc>

<http://www.manual-lib.com>

<http://www.404manual.com>

<http://www.luxmanual.com>

<http://aubethermostatmanual.com>

Golf course search by state

<http://golfingnear.com>

Email search by domain

<http://emailbydomain.com>

Auto manuals search

<http://auto.somanuals.com>

TV manuals search

<http://tv.somanuals.com>