

Register your product and get support at
www.philips.com/welcome

CEM1100



EN	User manual	3
ES-AR	Manual del usuario	23
PT-BR	Manual do Usuário	51
ZH-TW	使用手冊	77
ZH-CN	用户手册	97

PHILIPS

Contenido

1	Importante	24		
	Seguridad	24		
	Aviso	24		
2	Sistema de audio para el automóvil	26		
	Introducción	26		
	Contenido de la caja	26		
	Descripción de la unidad principal	27		
	Descripción del control remoto	28		
3	Introducción	29		
	Instalación del sistema de audio para automóviles	29		
	Instalación de la pila del control remoto	33		
	Encendido	33		
	Ajuste del reloj	34		
4	Cómo escuchar la radio	34		
	Sintoniza una emisora de radio.	34		
	Almacene las emisoras de radio en la memoria	35		
	Sintonización de una presintonía	35		
5	Reproducción de archivos de audio	36		
	Reproducción de un disco	36		
	Opciones de reproducción	36		
	Conexión de una fuente de sonido externa	37		
6	Ajustar el sonido	38		
	Ajustes de volumen	38		
	Silenciar	38		
	Activación y desactivación del refuerzo dinámico de graves (DBB)	38		
	Activación y desactivación de MAX Sound	38		
	Selección del ecualizador predefinido	38		
	Cambio de zonas de reproducción	38		
	Otros ajustes de sonido	39		
7	Ajuste de la configuración del sistema	39		
	Activación y desactivación del pitido	39		
	Activación y desactivación del modo de demostración	39		
	Atenuador	40		
	Dance	40		
	Auxiliar trasero	40		
	Restablecimiento	40		
8	Información adicional	41		
	Extracción del panel frontal	41		
	Sustitución del fusible	41		
	Extracción de la unidad	41		
9	Información del producto	42		
10	Solución de problemas	43		

1 Importante

Seguridad

- Debe leer y comprender todas las instrucciones antes de utilizar la unidad. La garantía no cubre los daños producidos por no haber seguido las instrucciones.
- Esta unidad ha sido diseñada para funcionar exclusivamente con alimentación de CC de 12V con conexión a tierra.
- Para proteger su seguridad mientras conduce, ajuste el volumen a un nivel cómodo y seguro.
- El uso de fusibles inapropiados puede ocasionar daños e incendios. Cuando sea necesario cambiar el fusible, consulte a un profesional.
- Para una instalación segura, utilice sólo los accesorios que se proveen con la unidad.
- Para evitar cortocircuitos, no exponga la unidad, el control remoto ni sus pilas a la lluvia ni al agua.
- Nunca coloque objetos dentro de las ranuras de ventilación ni en ningún tipo de abertura de la unidad.
- Limpie la unidad y el marco con un paño suave humedecido. No utilice sustancias como alcohol, productos químicos ni productos de limpieza domésticos para limpiar el artefacto.
- No coloque ningún otro elemento que no sean discos en la unidad.
- No utilice solventes como bencina, diluyentes, limpiadores comerciales ni aerosoles antiestáticos para limpiar los discos.

- Puede producirse radiación láser visible e invisible cuando está abierto. No exponer a los rayos de luz.
- Riesgo de daños a la pantalla de la unidad. Nunca toque, presione, frote ni golpee la pantalla con ningún objeto.



Precaución

- Si se llevan a cabo procedimientos de control o ajuste diferentes de los que se mencionan aquí, pueden producirse radiaciones y otras situaciones de peligro.
- No exponga el dispositivo a goteos ni salpicaduras.
- No coloque sobre el aparato objetos que puedan acarrear un peligro (por ejemplo, objetos que contengan líquido o velas encendidas).

Aviso



Be responsible
Respect copyrights

La copia no autorizada de material protegido, incluidos programas informáticos, archivos, difusiones y grabaciones de sonido, puede infringir los derechos de propiedad intelectual y constituir un delito. Este equipo no debe utilizarse para tales fines.



Windows Media y el logotipo de Windows son marcas registradas o marcas comerciales registradas de Microsoft Corporation en Estados Unidos y / u otros países.

Este artefacto incluye esta etiqueta:



Reciclado



Este producto ha sido diseñado y fabricado con materiales y componentes de alta calidad que pueden reciclarse y reutilizarse.

Si ve el símbolo del cesto de residuos con ruedas tachado adherido al producto, significa que cumple con la Directiva Europea 2002/96/EC:



Nunca se deshaga del producto con el resto de los residuos domésticos. Infórmese de la reglamentación local sobre la recolección de productos eléctricos y electrónicos por separado. La eliminación correcta del producto antiguo ayuda a evitar posibles consecuencias negativas para el medio ambiente y la salud.

Este producto cuenta con pilas contempladas en la Directiva Europea 2006/66/EC, que no se pueden desechar junto con los residuos domésticos normales.

Infórmese de la reglamentación local sobre la recolección de pilas por separado. La correcta eliminación de las pilas ayuda a evitar posibles consecuencias negativas en el medioambiente y la salud.



Este producto cumple los requisitos de interferencias de radio de la Comunidad Europea.

Información medioambiental

Se han suprimido todos los embalajes innecesarios. Nos hemos esforzado por lograr que el embalaje sea fácil de separar en tres materiales: cartón (caja), espuma de poliestireno (corcho) y polietileno (bolsas, lámina de espuma protectora).

El sistema se compone de materiales reciclables que pueden volver a utilizarse si los desarma una empresa especializada. Siga las normas locales de eliminación de materiales de embalaje, baterías agotadas y equipos antiguos.

Cualquier cambio o modificación que se realice en este dispositivo sin la aprobación expresa de Philips Consumer Lifestyle puede anular la autorización del usuario para utilizar el equipo.

2011 © Koninklijke Philips Electronics N.V.
Todos los derechos reservados.

Las especificaciones están sujetas a cambio sin previo aviso. Las marcas comerciales son propiedad de Koninklijke Philips Electronics N.V. o de sus respectivos propietarios. Philips se reserva el derecho de modificar los productos en cualquier momento sin obligación de realizar ajustes en los insumos anteriores.

2 Sistema de audio para el automóvil

Felicitaciones por su compra y bienvenido a Philips. Para utilizar los servicios de asistencia técnica de Philips, registre su producto en www.philips.com/welcome.

Introducción

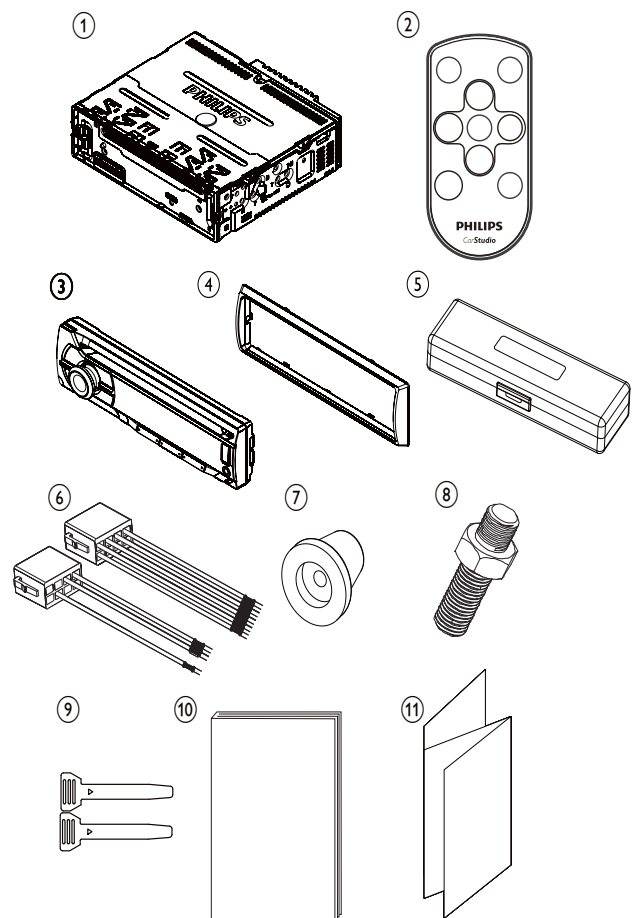
Con el sistema de audio para el auto puede manejar mientras disfruta de:

- Radio FM o AM (MW)
- Audio de CD o disco MP3
- Audio de dispositivos externos

La unidad es compatible con los siguientes formatos multimedia:



- 3 Panel frontal
- 4 Marco del tablero
- 5 Funda de transporte para el panel frontal
- 6 Conector ISO macho
- 7 Almohadilla de goma
- 8 1 tornillo
- 9 2 herramientas de desmontaje
- 10 Manual del usuario
- 11 Guía de inicio rápida

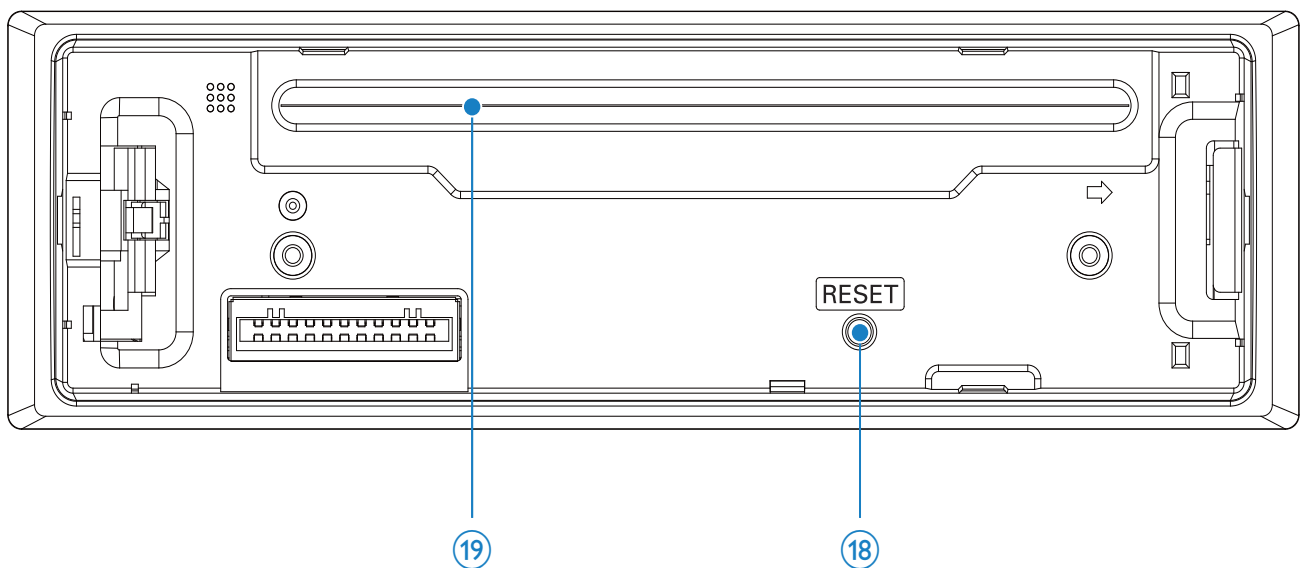
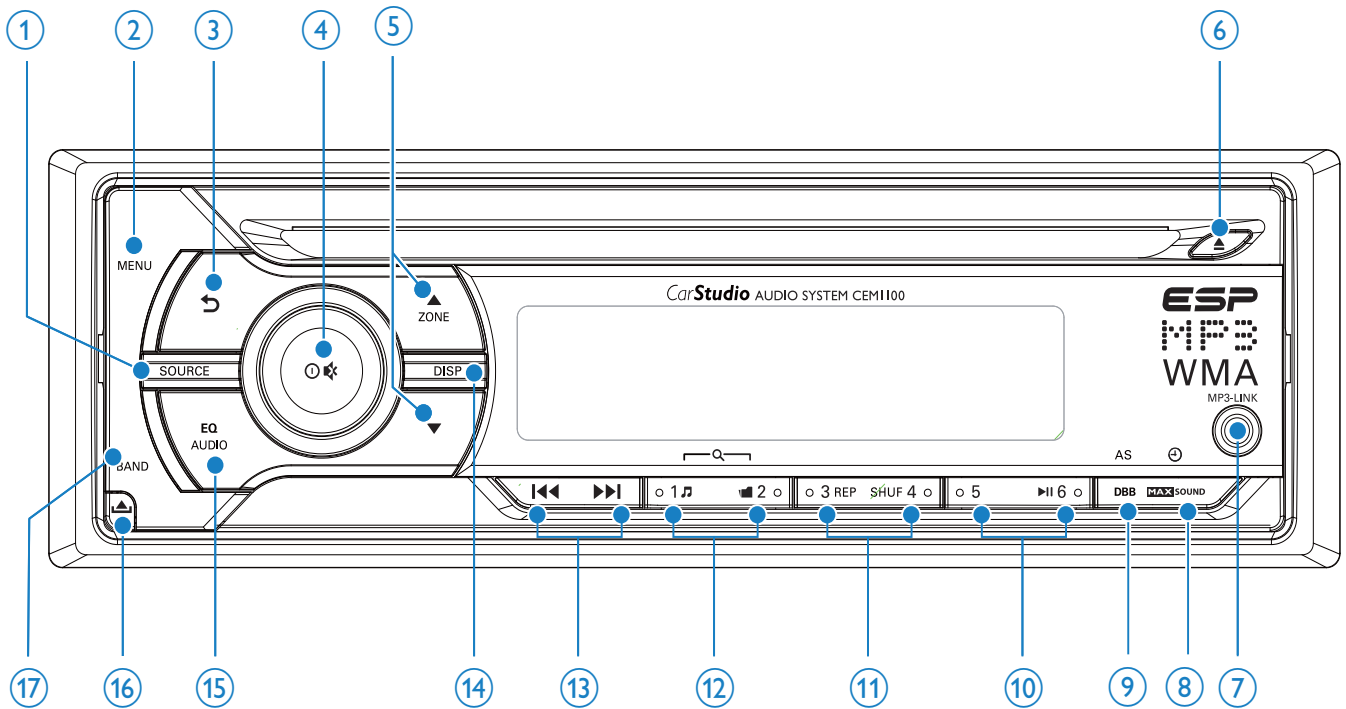


Contenido de la caja

Compruebe e identifique el contenido del empaque:

- 1 Unidad principal (con manga de montaje)
- 2 Control remoto

Descripción de la unidad principal



- ① **SOURCE**
- Selecciona la fuente de audio.
- ② **MENU**
- Accede al menú del sistema.
- ③ ↶
- Vuelve al menú anterior.
- ④ ① / 咪
- Enciende o apaga la unidad.
 - Confirma la selección.
 - Activa o desactiva el sonido.
 - Permite ajustar el volumen.
- ⑤ **ZONE ▲ / ▼**
- Selecciona la banda del sintonizador.

- Selecciona la carpeta de MP3/WMA.
- Cambia de zona de reproducción.

⑥ ▲

- Expulsa los discos.

⑦ MP3 LINK

- Permite conectar a un fuente de audio externa.

⑧ MAX SOUND

- Enciende o apaga la función de maximización de volumen.
- Muestra el reloj.

⑨ DBB

- Activa o desactiva el refuerzo dinámico de graves (DBB).
- Accede al almacenamiento automático del sintonizador.

⑩ ►||

- Selecciona la presintonía N° 6.
- Inicia la reproducción.
- Detiene o reinicia la reproducción.

⑪ REP / SHUF

- Selecciona la presintonía N° 3 / 4.
- Accede al modo de repetición.
- Accede al modo de reproducción aleatoria.

⑫ 🎵 / 📀

- Selecciona la presintonía N° 1 / 2.
- Busca una pista o carpeta.

⑬ ⏪ / ⏩

- Sintoniza la emisora de radio.
- Salta / busca una pista.
- Avanza y retrocede rápidamente en la reproducción.

⑭ DISP

- Muestra el estado actual.
- Selecciona el atenuación alta o baja.

⑮ EQ / AUDIO

- Selecciona los ajustes del ecualizador (EQ).
- Accede al menú de ajustes de audio.

⑯ ▲

- Desbloquea el panel.

⑰ BAND

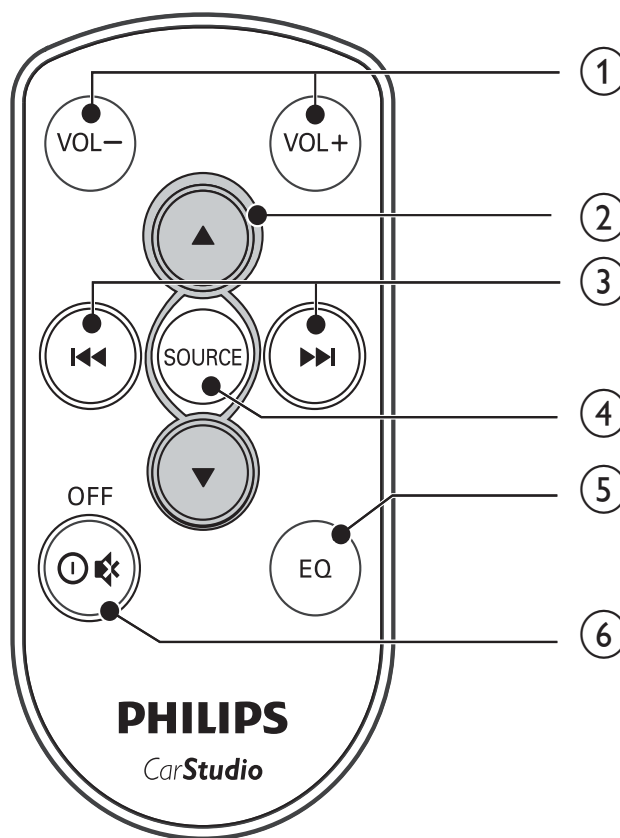
- Selecciona la banda del sintonizador.

⑱ RESET

- Restaura la configuración predeterminada.

⑲ Ranura de discos

Descripción del control remoto



① VOL +/-

- Ajuste el volumen.

② ▲ / ▼

- Selecciona la banda del sintonizador.

- Se desplaza hacia arriba o hacia abajo por el menú.
- Selecciona la carpeta de MP3/WMA.

③

- Sintoniza una emisora de radio.
- Pasa a otra pista.
- Avanza y retrocede rápidamente en la reproducción.

④ SOURCE

- Selecciona la fuente de audio.

⑤ EQ

- Selecciona los ajustes del ecualizador (EQ).

⑥ OFF / /

- Enciende o apaga la unidad.
- Silencia o restaura el nivel de sonido.

3 Introducción



Precaución

- Utilice los controles sólo como se indica en este manual del usuario.

Siga siempre el orden de las instrucciones de este capítulo.

Si se comunica con Philips, le solicitarán el número de serie y de modelo del producto. El número de modelo y el número de serie figuran en la parte inferior de su producto. Escriba los números aquí:

Número de modelo _____

Número de serie _____

Instalación del sistema de audio para automóviles

Estas instrucciones corresponden a una instalación normal. Si su automóvil requiere una instalación diferente, realice los ajustes necesarios. Si tiene alguna duda sobre los kits de instalación, consulte a su distribuidor de sistemas de audio Philips para automóviles.



Precaución

- Esta unidad ha sido diseñada para funcionar sólo con alimentación de CC de 12 V con conexión a tierra.
- Siempre instale la unidad en el tablero del automóvil. La instalación en otro lugar puede ser peligrosa, dado que la parte trasera del sistema se calienta durante el uso.
- Antes de realizar la instalación, asegúrese de que el auto esté apagado para evitar cortocircuitos.
- Antes de conectar los cables de alimentación de color rojo y amarillo, conecte todos los demás cables.
- Recuerde proteger todos los cables sueltos con cinta aisladora.
- Verifique que los cables no queden enganchados en los tornillos ni en piezas que puedan moverse (por ejemplo, en el riel del asiento).
- Verifique que todos los cables con conexión a tierra estén dirigidos a un mismo punto.
- Para una instalación segura, utilice sólo los accesorios que se proveen con la unidad.
- El uso de fusibles inapropiados puede ocasionar daños e incendios. Cuando sea necesario cambiar el fusible, consulte a un profesional.

Nota sobre el cable de alimentación (amarillo)

- Cuando conecte otros dispositivos a esta unidad, asegúrese de que la potencia del circuito del vehículo sea superior a la del valor total de fusible de todos los dispositivos conectados.

Notas sobre la conexión del parlante

- Nunca conecte los cables del parlante en la estructura de metal o chasis del automóvil.
- Nunca conecte los cables de los parlantes que tienen franjas unos con otros.

Conexión: para automóviles con conectores ISO



Precaución

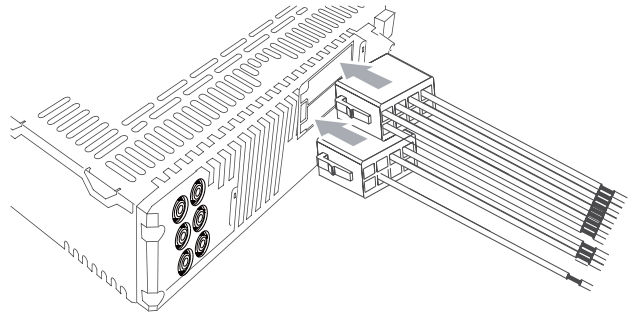
- Recuerde proteger todos los cables sueltos con cinta aisladora.



Nota

- Consulte con un profesional para conectar el sistema CEM1100 como se indica a continuación.

- 1 Conecte el conector macho suministrado a la unidad.

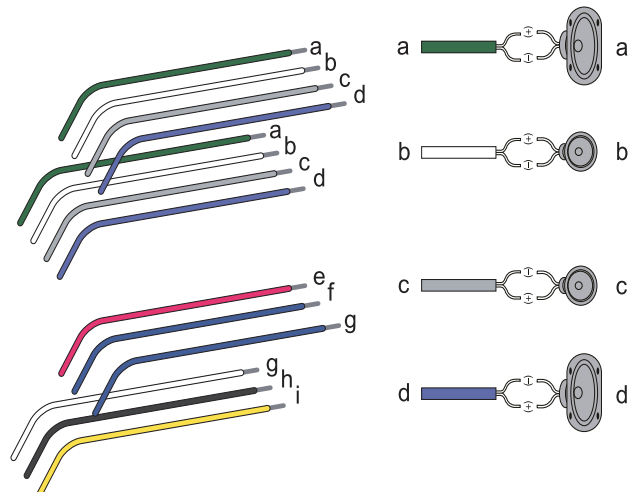


- 2 Controle cuidadosamente el cableado del vehículo y conecte los cables en el conector macho suministrado.



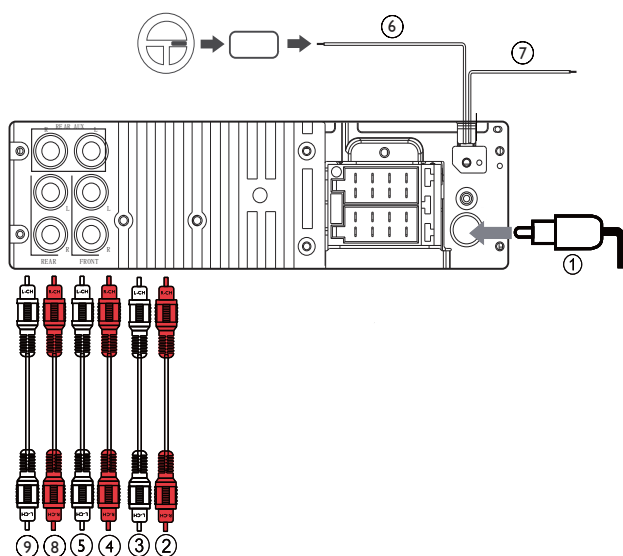
Nota

- Peligro Consulte con un profesional para realizar los pasos que se describen a continuación.



1	Banda verde / negra	Parlante izquierdo (posterior)
2	Terminal blanco / negro	Parlante izquierdo (frontal)
3	Terminal gris / negro	Parlante derecho (frontal)
4	Terminal violeta / negro	Parlante derecho (posterior)
e	Rojo	Llave de encendido +12 V de CC en ON / ACC
f	Azul	Cable de control del relé de la antena eléctrica / del motor
g	Azul / blanco	Cable de control del relé del amplificador
h	Negro	Tierra
i	Amarillo	A la batería del auto de +12 V que recibe alimentación constante

3 Conecte la antena y el amplificador tal como se muestra en la imagen, si corresponde.



	Conector	Conectar a
1	ANTENA	Antena
2	FRONT LINE OUT R (toma)	Parlante frontal derecho
3	FRONT LINE OUT L (toma)	Parlante frontal izquierdo
4	REAR LINE OUT R (toma)	Parlante posterior derecho
5	REAR LINE OUT L (toma)	Parlante posterior izquierdo
6	OE REMOTE (púrpura)	Control remoto de dispositivos OE
7	TEL MUTING (azul)	Al sistema del teléfono celular
8	REAR AUX LINE OUT R (toma)	Salida auxiliar trasera derecha
9	REAR AUX LINE OUT L (toma)	Salida auxiliar trasera izquierda



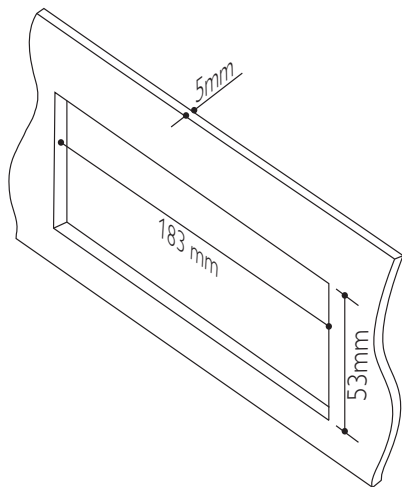
Sugerencia

- La disposición de los pines de los conectores ISO depende del tipo de auto. Realice las conexiones de forma correcta para no causar daños a la unidad.

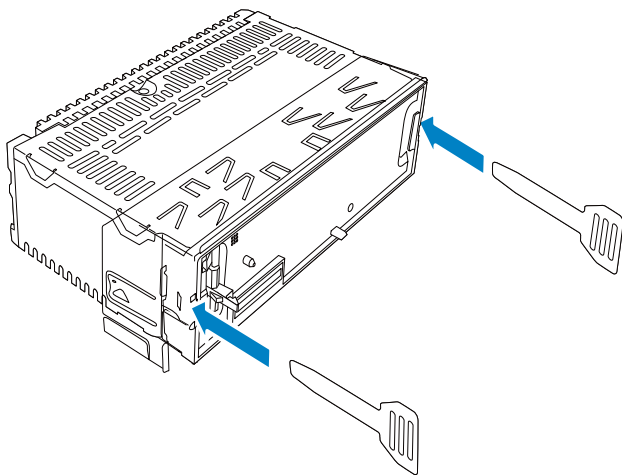
Montaje en el tablero del auto

- Si el auto no dispone de una unidad de a bordo o de un equipo de navegación, desconecte el terminal negativo de la batería del auto.
 - Si desconecta la batería en un auto que dispone de una unidad de a bordo o un equipo de navegación, puede borrarse la memoria del equipo.
 - Si la batería del auto está conectada, controle que los cables pelados no se toquen entre sí para evitar cortocircuitos.

- 2 La abertura del tablero debe tener las siguientes medidas:



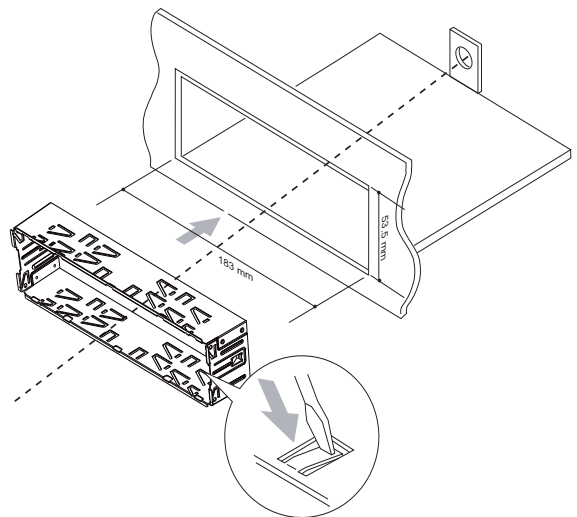
- 3 Extraiga la manga de montaje con las herramientas de desmontaje suministradas.



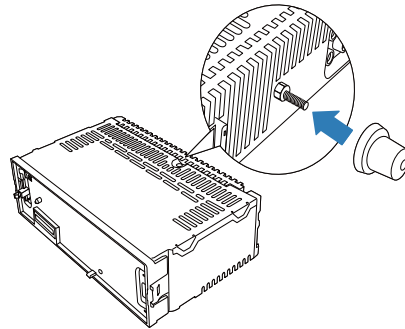
- 4 Instale la manga en el tablero y doble las pestañas hacia fuera para fijarla.

Nota

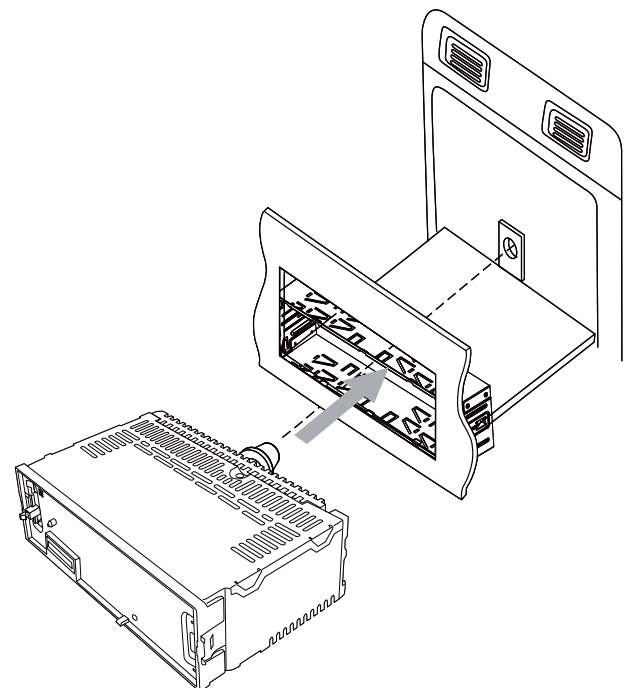
- Si la unidad no está sujeta por una manga sino por los tornillos suministrados, omita este paso.



- 5 Coloque la protección de goma suministrada sobre el extremo del perno de montaje.



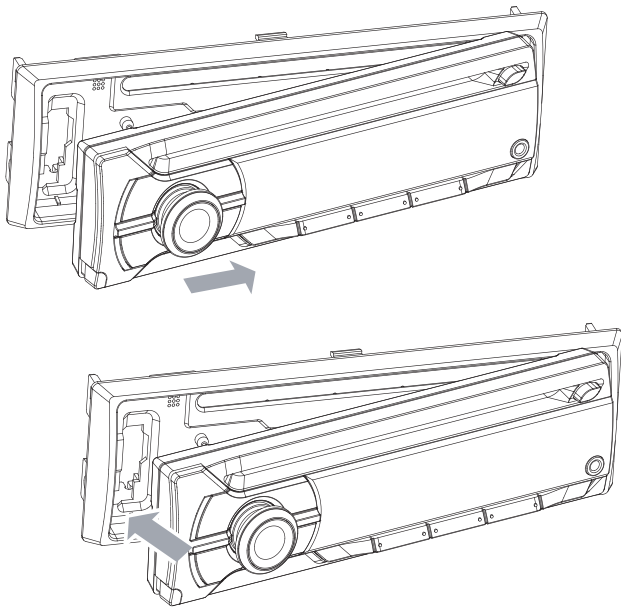
- 6 Deslice la unidad en el tablero hasta que oiga un clic.



- 7 Vuelva a conectar el terminal negativo de la batería del auto.

Coloque el panel frontal

- 1 Coloque el marco del tablero.
- 2 Coloque el lado derecho del panel en la carcasa hasta que encaje correctamente.
- 3 Presione la parte izquierda del panel hasta que el mecanismo quede fijado correctamente en su lugar.



Instalación de la pila del control remoto

! Precaución

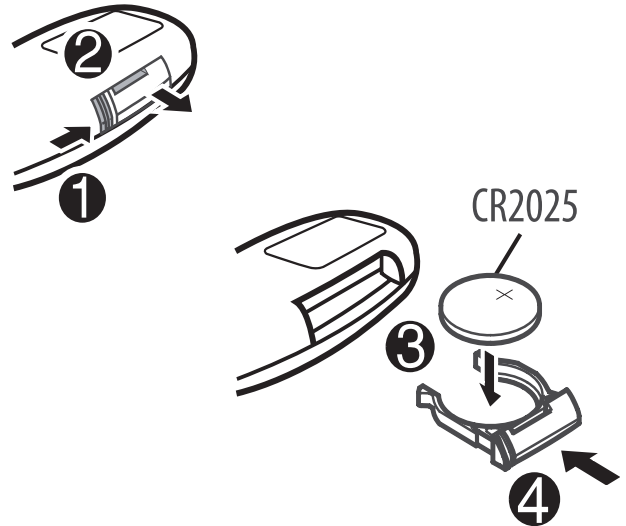
- Riesgo de explosión. Mantenga las pilas alejadas del calor, la luz del sol y el fuego. Nunca arroje las pilas al fuego.
- Riesgo de disminución de vida útil de las pilas. Nunca mezcle pilas de diferentes marcas o tipos.
- Riesgo de daños en el producto. Retire las pilas del control remoto si no lo utilizará por un período prolongado.
- Material de perclorato: es posible que requiera una manipulación especial. Ingrese en www.dtsc.ca.gov/hazardouswaste/perchlorate.

Cuando utilice el equipo por primera vez:

Quite la pestaña protectora para activar la pila del control remoto.

Para cambiar la pila del control remoto:

- 1 Abra el compartimiento de las pilas.
- 2 Introduzca una pila CR2025 con la polaridad correcta (+/-), tal como se indica.
- 3 Cierre el compartimiento de las pilas.



Encendido

Para encender la unidad,

- pulse \odot .
- Para apagar la unidad,
- mantenga pulsado \odot hasta que la unidad se apague.

Selecciona el país o región

☰ Nota

- Selecciona el país o región correspondiente a la unidad para que pueda funcionar correctamente.

- 1 Pulse \odot para encender la unidad.
↳ Aparecerá [SELECT OPERATING REGION].
- 2 Pulse \odot para seleccionar una opción:
 - [USA] (Estados Unidos)

- [LATIN] (América Latina)
- [EUROPE] (Europa occidental)
- [RUS] (Rusia)
- [M-EAST] (Medio Oriente)
- [ASIA] (Pacífico asiático)
- [JAP] (Japón)
- [AUST] (Australia)

3 Pulse **Ⓞ** para confirmar.

Ajuste del reloj

- 1 Pulse **MENU** varias veces hasta que la hora actual aparezca en la pantalla.
- 2 Gire **Ⓞ** para configurar la hora.
- 3 Pulse **Ⓞ** para confirmar.
- 4 Gire **Ⓞ** para configurar los minutos.
- 5 Pulse **Ⓞ** para confirmar.

Configuración del formato de reloj

- 1 Pulse **MENU**.
- 2 Pulse **▲** o **▼** varias veces hasta que aparezca **[CLOCK FORMAT]** en la pantalla.
- 3 Gire **Ⓞ** para seleccionar un ajuste:
 - [CLOCK 12H]
 - [CLOCK 24H]

Visualización del reloj

En cualquier modo, mantenga pulsado **MAX SOUND** hasta que aparezca el reloj.

- Pulse cualquier tecla para ocultar el reloj.

4 Cómo escuchar la radio

Sintoniza una emisora de radio.

- 1 Pulse **SOURCE** varias veces para seleccionar el modo de radio.
- 2 Pulse **BAND** o **▲** / **▼** varias veces para seleccionar una banda: **[FM1]**, **[FM2]**, **[FM3]**, **[AM1]** o **[AM2]**.
- 3 Mantenga pulsado **◀◀** o **▶▶** hasta que aparezca el dígito de frecuencia.
- 4 Pulse **◀◀** o **▶▶** para sintonizar una emisora de radio manualmente.
 - ↳ Se emitirá la estación de radio.
 - Para buscar una emisora de radio automáticamente, pulse **◀◀** o **▶▶**.

Selección de la región del sintonizador

Puede seleccionar el país o la región correspondiente a la radio.

- 1 Pulse **SOURCE** para seleccionar el modo de radio.
- 2 Pulse **MENU** varias veces hasta que aparezca **[AREA]** en la pantalla.
- 3 Gire **Ⓞ** para seleccionar:
 - [USA] (Estados Unidos)
 - [LATIN] (América Latina)
 - [EUROPE] (Europa occidental)
 - [RUS] (Rusia)
 - [M-EAST] (Medio Oriente)
 - [ASIA] (Pacífico asiático)
 - [JAP] (Japón)
 - [AUST] (Australia)

4 Pulse **Ⓞ** para confirmar.

↳ La emisora se guardará en el canal seleccionado.

Sensibilidad del sintonizador

Puede ajustar la sensibilidad del sintonizador si desea detectar más emisoras o sólo las que tienen señal potente.

- 1 Pulse **MENU** varias veces hasta que aparezca **[LOCAL]** en la pantalla.
- 2 Gire **Ⓞ** para seleccionar un ajuste:
 - **[LOCAL SEEK ON]** (búsqueda local activada) sólo se transmitirán las emisoras con señales potentes.
 - **[LOCAL SEEK OFF]** (búsqueda local desactivada): se transmitirán las emisoras con señales potentes y débiles.

Almacene las emisoras de radio en la memoria

Puede almacenar hasta 6 emisoras en cada banda.

Guarde las emisoras automáticamente

- 1 En el modo de radio, mantenga pulsado **DBB** hasta que **[STORE - - -]** aparezca en la pantalla.
- 2 Pulse **Ⓞ** para confirmar.
 - ↳ Se guardarán automáticamente las seis emisoras más potentes de la banda seleccionada en los canales presintonizados.

Guarde las emisoras manualmente

- 1 Sintonice la emisora que desea almacenar (consulte 'Sintoniza una emisora de radio.' en la página 34).
- 2 Mantenga pulsado un botón numérico durante 3 segundos.

Sintonización de una presintonía

- 1 Pulse **BAND** para seleccionar la banda.
- 2 Pulse una tecla numérica para seleccionar una presintonía.

5 Reproducción de archivos de audio

Nota

- El disco o el dispositivo deben contener archivos que puedan reproducirse.

Reproducción de un disco

Nota

- No puede reproducir CDs codificados con tecnologías de protección de propiedad intelectual.

Puede reproducir CDs de audio disponibles en el mercado y los siguientes tipos de disco:

- CDs grabables (CD-R)
- CDs regrabables (CD-RW)
- CDs de MP3
- CDs de WMA

Nota

- El contenido del disco debe ser reproducible.

Introduzca un CD con la cara impresa hacia arriba.

↳ La reproducción se iniciará automáticamente.

- Para hacer una pausa en la reproducción del CD, pulse ►||.
- Para reanudar la reproducción del CD, pulse ►|| nuevamente.
- Para pasar a la pista anterior o siguiente, pulse ◀◀ o ▶▶.

- Para avanzar o retroceder rápidamente dentro de una misma pista, pulse ◀◀ o ▶▶ durante 3 segundos.

Extracción del CD

Para sacar el CD, pulse ▲ en el panel frontal.

Sugerencia

- Si el disco está trabado dentro del compartimento de discos, mantenga pulsado ▲ hasta que salga.

Opciones de reproducción

Búsqueda de pistas MP3/WMA

Búsqueda dentro de la carpeta actual

- 1 Pulse 🎵.
↳ Aparecerá el nombre de la pista actual.
- 2 Gire ⌚ para seleccionar otra pista en la carpeta actual.
- 3 Pulse ⌚ para confirmar.

Búsqueda en otra carpeta

- 1 Pulse 📁.
↳ Aparecerá el nombre de la carpeta actual.
- 2 Gire ⌚ para navegar por todas las carpetas.
- 3 Pulse ⌚ para acceder a la carpeta seleccionada.
↳ La unidad comenzará a reproducir la primera canción de la carpeta seleccionada automáticamente.

Sugerencia

- Para volver al nivel superior de una carpeta, pulse ⏪.

Visualización de la información de reproducción

Durante la reproducción, pulse **DISP** varias veces para ver la siguiente información:

- Número de pista y tiempo de reproducción transcurrido
- Carpeta
- Archivo
- Álbum
- Artista
- Título

Repetición de la reproducción

- 1 Durante la reproducción, pulse **REP**.
↳ Aparecerá **[REPEAT]** en la pantalla.
- 2 Gire **⊖** para seleccionar un ajuste:
 - **[REP TRK]** (repetir una pista): repite la pista actual.
 - **[REP DIR]** (repetir una carpeta): repite todas las pistas de la carpeta actual.
 - **[REP ALL]** (repetir todas las pistas): repite todas las pistas.

Reproducción aleatoria

Puede reproducir las pistas en orden aleatorio.

- 1 Durante la reproducción, pulse **SHUF**.
↳ Aparecerá **[SHUFFLE]** en la pantalla.
- 2 Gire **⊖** para seleccionar un ajuste:
 - **[SHUF FLD]**: inicia la reproducción aleatoria de todas las pistas de la carpeta actual.
 - **[SHUF ALL]**: inicia la reproducción aleatoria de todas las pistas.
 - **[SHUF OFF]**: cancela la reproducción aleatoria.

Conexión de una fuente de sonido externa

- 1 Conecte la fuente de sonido externa en la toma **MP3 LINK** con un cable de 3,5 mm.
- 2 Pulse **SOURCE** varias veces hasta que aparezca **[MP3 LINK]**.
- 3 Ponga en funcionamiento el componente externo (consulte las instrucciones suministradas con el componente externo)

6 Ajustar el sonido

Ajustes de volumen

Gire \odot hacia la derecha para aumentar el volumen y hacia la izquierda para disminuirlo.

Silenciar

Puede desactivar el sonido del audio. Durante la reproducción, pulse \odot .

- Para reanudar la reproducción de audio, pulse \odot nuevamente.

Activación y desactivación del refuerzo dinámico de graves (DBB)

- 1 Pulse **DBB** y aparecerá la configuración actual:
 - ↳ **[DBB ON]**: la función de refuerzo dinámico de graves (DBB) está activada.
 - ↳ **[DBB OFF]**: la función DBB está desactivada.
- 2 Vuelva a pulsar **DBB** para cambiar el ajuste de DBB.

Activación y desactivación de MAX Sound

- 1 Pulse **MAX SOUND**.
 - ↳ Aparecerán los ajustes actuales
 - ↳ **[MAX ON]**: indica que la función de sonido máximo (MAX Sound) está activada.

↳ **[MAX OFF]**: indica que la función de sonido máximo está desactivada.

- 2 Pulse **MAX SOUND** nuevamente para seleccionar una opción.

Selección del ecualizador predefinido

- 1 Pulse **EQ / AUDIO**.
 - ↳ Aparecerá el ajuste actual del ecualizador.
- 2 Pulse **EQ / AUDIO** nuevamente para seleccionar uno de los siguientes ajustes preestablecidos del ecualizador:
 - **[OPTIMAL]** (óptimo)
 - **[FLAT]** (parejo)
 - **[POP]** (pop)
 - **[USER]** (usuario)
 - **[TECHNO]** (tecno)
 - **[ROCK]** (rock)
 - **[CLASSIC]** (clásica)
 - **[JAZZ]** (jazz)

Cambio de zonas de reproducción

Con la innovadora tecnología de zonas de reproducción de Philips, el conductor y los pasajeros pueden disfrutar de la música con el mejor balance de los parlantes y un sonido mucho más realista y abarcador, tal como lo concibió el artista. Puede cambiar la zona de reproducción del conductor a los pasajeros para disfrutar de la mejor configuración de audio de los parlantes en el auto.

- 1 Pulse **ZONE**.
 - ↳ En la pantalla aparecerá la configuración actual.
- 2 Gire \blacktriangle / \blacktriangledown para seleccionar un ajuste:

- [ALL]
- [FRONT-L] (frontal izquierdo)
- [FRONT-R] (frontal derecho)
- [FRONT]

Otros ajustes de sonido

También puede cambiar los ajustes predeterminados de **EQ / AUDIO**.

- 1 Mantenga pulsado **EQ / AUDIO** durante 3 segundos.
- 2 Pulse ▲ o ▼ varias veces para seleccionar el elemento que desea ajustar:
 - [BAS] (graves): alcance de -7 a +7.
 - [TRE] (agudos): **alcance de -7 a +7**.
 - [BAL] (balance): alcance de 12I a 12D. (I=parlante izquierdo, D=parlante derecho)
 - [FAD] (atenuador): alcance de 12T a 12 F. (T=parlante trasero, F=parlante frontal)
- 3 Gire ⓪ para seleccionar un valor:

7 Ajuste de la configuración del sistema

Activación y desactivación del pitido

Cada vez que pulse un botón, la unidad emitirá un pitido. Puede activar o desactivar este sonido.

- 1 Pulse **MENU**.
- 2 Pulse ▲ o ▼ varias veces hasta que aparezca [BEEP].
- 3 Gire ⓪ para seleccionar un ajuste:
 - [BEEP ON]: activa el pitido.
 - [BEEP OFF]: desactiva el pitido.

Activación y desactivación del modo de demostración

- 1 Pulse **MENU**.
- 2 Pulse ▲ o ▼ varias veces hasta que aparezca [DEMO].
 - ↳ La pantalla mostrará el ajuste actual del modo de demostración.
- 3 Gire ⓪ para seleccionar un ajuste:
 - [DEMO ON]: activa el modo de demostración. Cuando la unidad esté inactiva por más de 10 segundos, en la pantalla aparecerán todas las funciones.
 - [DEMO OFF]: desactiva el modo de demostración.

Atenuador

- 1 Pulse **MENU**.
- 2 Pulse ▲ o ▼ varias veces hasta que aparezca **[DIMMER]** en la pantalla.
- 3 Gire Ⓞ para seleccionar un ajuste:
 - **[DIMM HIGH]** (atenuación alta)
 - **[DIMM LOW]** (atenuación baja)

Dance

Puede encender o apagar el espectro en la pantalla LCD.

- 1 Pulse **MENU**.
- 2 Pulse ▲ o ▼ varias veces hasta que aparezca **[DANCE]** en la pantalla.
- 3 Gire Ⓞ para seleccionar un ajuste:
 - **[DANCE ON]**: activa el espectro.
 - **[DANCE OFF]**: desactiva el espectro.

Auxiliar trasero

- 1 Pulse **MENU**.
- 2 Pulse ▲ o ▼ varias veces hasta que aparezca **[TEL MUTE]** en la pantalla.
- 3 Gire Ⓞ para seleccionar un ajuste:
 - **[NORMAL]**: silencia el teléfono, aparecerá **[MUTE]** en la pantalla.
 - **[REAR AUX]**: silencia el teléfono, aparecerá **[PHONE IN]**.



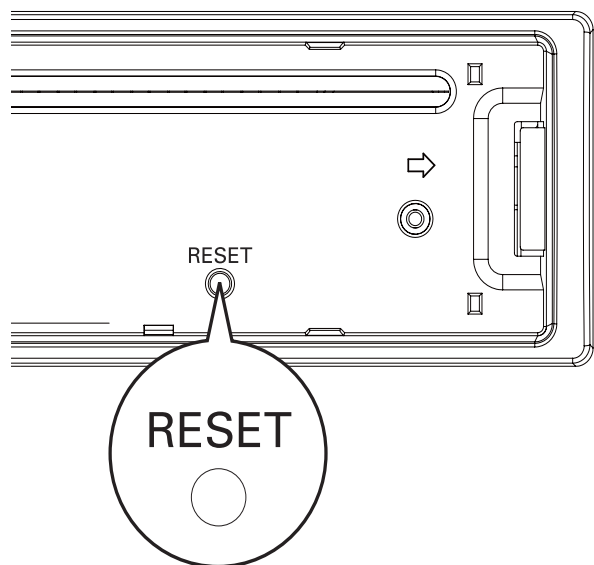
Nota

- Para habilitar las llamadas telefónicas en esta unidad, conecte el cable **TEL MUTING** en el kit para manos libres y la toma de salida de audio en la toma **REAR AUX** de la unidad.

Restablecimiento

Puede restablecer los valores predeterminados de la unidad.


- 1 Extraiga el panel frontal. (consulte 'Extracción del panel frontal' en la página 41)
- 2 Pulse el botón de restablecimiento con una lapicera o una herramienta similar.
 - ↳ Los ajustes preconfigurados, como los canales presintonizados y los ajustes de sonido, se borrarán.

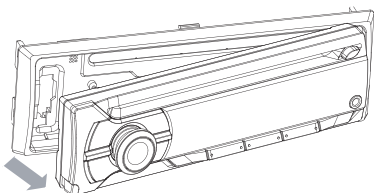
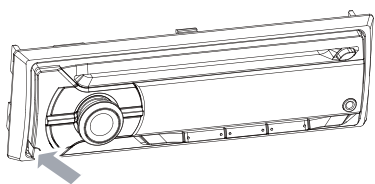


8 Información adicional

Extracción del panel frontal

Puede extraer el panel frontal para evitar robos.

- 1 Pulse  para liberar el panel.
- 2 Tire del panel hacia el frente para quitarlo del chasis.



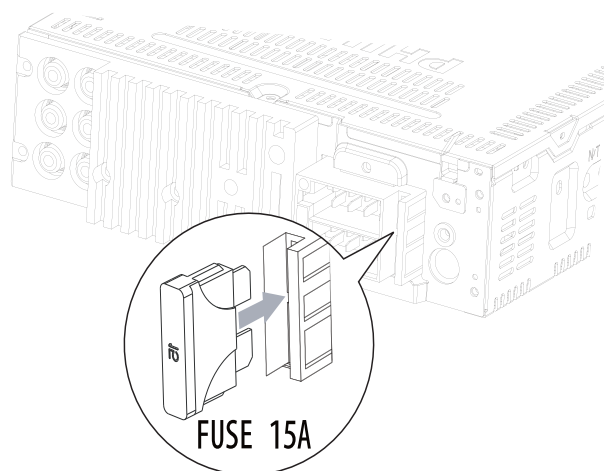
- 3 Guarde el panel en la funda de transporte suministrada para protegerlo de los daños y la suciedad.

Sustitución del fusible

Si el fusible está dañado:

- 1 Compruebe las conexiones eléctricas.
- 2 Compre un fusible que coincida con el voltaje del fusible dañado.

- 3 Sustituya el fusible.



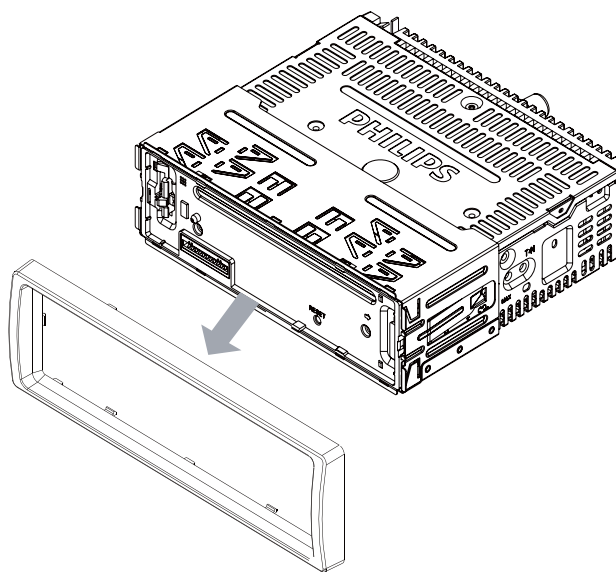
Nota

- Si el fusible nuevo se daña nuevamente, es posible que exista un error de funcionamiento interno. Consulte con su distribuidor de Philips.

Extracción de la unidad

Puede retirar la unidad del tablero.

- 1 Extracción del panel frontal.
- 2 Extraiga la unidad con las herramientas de desmontaje.



9 Información del producto

Nota

- La información del producto está sujeta a cambios sin previo aviso.

Fuente de alimentación	CC de 12 V (11 V - 16 V), con conexión a tierra negativa
Fusible	15 A
Impedancia del parlante adecuada	4 - 8 Ω
Potencia de salida máxima	50 W x 4 canales
Potencia de salida continua	24 W x 4 RMS (4 Ω distorsión armónica total del 10%)
Voltaje de salida de preamplificador	2,5 V
Nivel de entrada auxiliar	500 mV
Dimensiones (An x Al x Pr):	181,5 x 52 x 191,4 mm
Peso	1,47 kg

Radio

Rango de frecuencia - FM	87,5 - 108 MHz (100 kHz por paso en búsqueda automática y 50 kHz por paso en búsqueda manual)
Rango de frecuencia - AM (MW)	522 - 1620 KHz (9 kHz) 530 - 1710 kHz (10 kHz)
Sensibilidad utilizable - FM	8 μ V
Sensibilidad utilizable - AM (MW) (señal-ruido = 20 dB)	30 μ V

Formatos compatibles:

- Velocidad de bits (velocidad de datos) de MP3: 32-320 Kbps y velocidad de bits variable
- Frecuencias de muestreo MP3: 8 - 48 kHz
- WMA V4,V7,V8,V9 (L1, L2)
- ISO9660, Joliet
- Frecuencias de muestreo WMA: 32 kHz, 44,1 kHz, 48 kHz
- Velocidades de bits para WMA: 32~192 (kbps), velocidades de bits variables
- Directorios anidados hasta un máximo de 8 niveles
- Cantidad de álbumes / carpetas por CD: 99 como máximo
- Cantidad máxima de pistas / títulos / archivos: CD: 999 como máximo (según la cantidad de álbumes)
- Etiqueta ID3 v2.0 o superior

Formatos no compatibles:

- Álbumes vacíos: un álbum vacío es aquel que no contiene archivos MP3 o WMA y que no se mostrará en la pantalla.
- Los formatos de archivo incompatibles se omiten. Por ejemplo, los documentos de Word (.doc) o los archivos MP3 con la extensión .dlf se omiten y no se reproducen.
- Archivos de audio AAC, WAV y PCM.
- Archivos WMA con protección DRM (.wav, .m4p, .mp4, .aac)
- Archivos WMA con formato Lossless

10 Solución de problemas



Precaución

- No extraiga nunca la cubierta de la unidad.

Si desea mantener la validez de la garantía, nunca intente reparar el sistema por su cuenta. Si se presentan problemas durante el uso de la unidad, lea los siguientes puntos antes de solicitar un servicio de reparación. Si no consigue resolver el problema, ingrese en el sitio web de Philips (www.philips.com/support). Cuando se comunique con Philips, recuerde tener el dispositivo cerca y tener a mano el número de modelo y el número de serie del producto.

No hay energía o no hay sonido.

- El motor del auto no está en marcha. Encienda el motor del auto.
- El cable no está conectado correctamente. Verifique las conexiones.
- El fusible está quemado. Reemplace el fusible.
- El volumen está en un nivel demasiado bajo. Ajuste el volumen.
- Si las soluciones anteriores no le sirven de ayuda, pulse el botón RESET.
- Verifique que la pista reproducida tenga un formato compatible.

Hay ruido en las emisiones.

- Las señales son muy débiles. Seleccione otras emisoras con señales más potentes.
- Compruebe la conexión de la antena del vehículo.
- Cambie la emisión de estéreo a mono.

No puede reproducirse el disco

- Compruebe que el disco esté introducido con la cara impresa hacia arriba.
- Pase un paño de fibra sobre el disco, desde el centro hasta el borde, realizando movimientos en línea recta.
- Es posible que el disco sea defectuoso. Reproduzca otro disco.
- Verifique que el CD sea un CD, CD-R o CD-RW finalizado.
- Verifique que el CD no esté codificado con tecnologías de protección de propiedad intelectual.

El CD omite pistas

- Compruebe que el CD no esté dañado ni sucio.
- Verifique que el modo aleatorio esté desactivado.

No se puede expulsar el disco

- Mantenga pulsado ▲.

Se han perdido las presintonías.

- El cable de la batería no está conectado correctamente. Conecte el cable de la batería en la terminal que recibe alimentación constante.

11 Glosario

M

MP3

Formato de archivos con un sistema de compresión de datos de sonido. "MP3" es la abreviatura de Motion Picture Experts Group 1 (o MPEG-1) Audio Layer 3. Cuando se utiliza el formato MP3, un disco CD-R o CD-RW puede contener hasta 10 veces su capacidad de datos en comparación con un CD normal.

W

WMA (Windows Media Audio)

Los formatos de audio que le pertenecen a Microsoft forman parte de la tecnología de Microsoft Windows Media. Incluye herramientas de administración de derechos digitales de Microsoft, tecnología de codificación para Windows Media Video y tecnología de codificación para Windows Media Audio.

Validez de la garantía

Todos los productos de la línea de audio y video Philips, se regirán por un año de garantía internacional (365 días), salvo para Chile donde los productos de las líneas CD Portable y RCR CD, los cuales se rigen por 6 meses de garantía (182 días)

Condiciones de la garantía

Esta garantía perderá su validez si:

- El defecto es causado por uso incorrecto o en desacuerdo con el manual de instrucciones
- El aparato sea modificado, violado por una persona no autorizada por Philips
- El producto esté funcionando con un suministro de energía (red eléctrica, batería, etc.) de características diferentes a las recomendadas en el manual de instrucciones
- El número de serie que identifica el producto se encuentre de forma adulterada.

Están excluidos de garantía,

- Los defectos que se generen debido al incumplimiento del manual de instrucciones del producto
- Los casos fortuitos o de la fuerza mayor, como aquellos causados por agentes de la naturaleza y accidentes, descargas eléctricas, señales de transmisión débiles.
- Los defectos que se generen debido al uso de los productos en servicios no doméstico/residencial regulares o en desacuerdo con el uso recomendado
- Daños ocasionados por fluctuaciones de voltajes, voltaje fuera de norma o por causas fuera de Philips, como cortocircuitos en los bafles o parlantes.
- En las ciudades en donde no existe el taller autorizado del servicio de Philips, los costos del transporte del aparato y/o el técnico autorizado, corren por cuenta del cliente.
- La garantía no será válida si el producto necesita modificaciones o adaptaciones para que funcione en otro país que no es aquél para el cual fue mercadeado.

El único documento válido para hacer efectiva la garantía de los productos, es la Factura o Boleta de compra del consumidor final.

Aquellos productos que hayan sido adquiridos en otros países y que no estén en el rango normal del país donde se efectuará la reparación, dicha prestación de servicio tomará mas tiempo de lo normal ya que es necesario pedir las partes/piezas al centro de producción correspondiente.

Centros de información

Líneas de atención al consumidor

Bolivia: 800 100 664
<http://www.philips.com/>

Chile: 600 7445477
www.philips.cl

Colombia: 01 800 700 7445
www.philips.com.co

Costa Rica: 0800 507 7445
www.centralamerica.philips.com

Ecuador: 1-800-10-1045
www.centralamerica.philips.com

El Salvador: 800 6024
www.centralamerica.philips.com

Guatemala: 1 800 299 0007
www.centralamerica.philips.com

Honduras
www.centralamerica.philips.com

México: 01 800 504 6200
www.philips.com.mx

Nicaragua
www.centralamerica.philips.com

Panamá: 800 8300
www.centralamerica.philips.com

Perú: 0800-00100
www.philips.com.pe

República Dominicana: 1 800 751 2673
www.centralamerica.philips.com

Venezuela: 0800 100 4888
www.philips.com.ve

Certificado de Garantía en Argentina

Artefacto:

Modelo:

**Fabricante/Importador: Philips Argentina S.A.
y/o Fábrica Austral de Productos Eléctricos S.A.**

Dirección: Vedia 3892 - Buenos Aires

Fecha de Venta:

	Nro. de serie
--	----------------------

Firma y sello de la casa vendedora.

PHILIPS ARGENTINA S.A. en adelante denominada “la empresa”, garantiza al comprador de este artefacto por el término de 6 (seis) meses a partir de la fecha de adquisición, el normal funcionamiento contra cualquier defecto de fabricación y/o vicio de material, y se compromete a reparar el mismo —sin cargo alguno para el adquirente— cuando el mismo fallare en situaciones normales de uso y bajo las condiciones que a continuación se detallan:

1. Este certificado de garantía es válido únicamente en la Republica Argentina. El certificado debe ser completado por la casa vendedora y ser presentado por el usuario conjuntamente con la factura original de compra.
2. Serán causas de anulación de esta garantía en los casos que corresponda:
 - 2.1. Uso impropio o distinto del uso doméstico.
 - 2.2. Exceso o caídas de tensión eléctrica que impliquen uso en condiciones anormales.
 - 2.3. Instalación y/o uso en condiciones distintas a las marcadas en el “Manual de instalación y uso” que se adjunta a esta garantía.
 - 2.4. Cualquier intervención al artefacto por terceros no autorizados por la empresa.
3. La garantía carecerá de validez si se observare lo siguiente:
 - 3.1. Enmiendas o raspaduras en los datos del certificado de garantía o factura.
 - 3.2. Falta de factura original de compra que detalle tipo de artefacto, modelo, número de serie y fecha que coincida con los del encabezamiento del presente certificado.
4. No están cubiertos por esta garantía los siguientes casos:
 - 4.1. Los daños ocasionados al exterior del gabinete.
 - 4.2. Las roturas, golpes, caídas o rayaduras causadas por traslados.
 - 4.3. Los daños o fallas ocasionados por deficiencias, sobretensiones, descargas o interrupciones del circuito de alimentación eléctrica o rayos, deficiencias en la instalación eléctrica del domicilio del usuario o conexión del artefacto a redes que no sean las especificadas en el Manual de Uso del mismo.
 - 4.4. Las fallas, daños, roturas o desgastes producidos por el maltrato o uso indebido del artefacto y/o causadas por inundaciones, incendios, terremotos, tormentas eléctricas, golpes o accidentes de cualquier naturaleza.
 - 4.5. Las fallas o daños ocasionados en desperfectos en la línea telefónica.
 - 4.6. Las fallas producidas por una mala recepción ocasionada en el uso de una antena deficiente o en señales de transmisión débiles.
5. Las condiciones de instalación y uso del artefacto se encuentran detalladas en el Manual de Uso del mismo.
6. La empresa no asume responsabilidad alguna por los daños personales o a la propiedad al usuario o a terceros que pudieran causar la mala instalación o uso indebido del artefacto, incluyendo en este último caso a la falta de mantenimiento.
7. En caso de falla, el usuario deberá requerir la reparación a la empresa a través del Service Oficial y/o Talleres Autorizados más próximos a su domicilio y cuyo listado se acompaña al presente. La empresa a segura al usuario la reparación y/o reposición de piezas para su correcto funcionamiento en un plazo no mayor a 30 días contados a partir de la fecha de solicitud de reparación, salvo caso fortuito o fuerza mayor.

8. Toda intervención del servicio técnico realizada a pedido del usuario dentro del plazo de garantía, que no fuera originada por falla o defecto alguno cubierto por este certificado, deberá ser abonado por el interesado de acuerdo a la tarifa vigente.
9. El presente certificado anula cualquier otra garantía implícita o explícita, por la cual y expresamente no autorizamos a ninguna otra persona, sociedad o asociación a asumir por nuestra cuenta ninguna responsabilidad con respecto a nuestros productos.
10. En caso de que durante el período de vigencia de esta garantía el artefacto deba ser trasladado a las Delegaciones Oficiales y/o Talleres Autorizados de Service para su reparación, el transporte será realizado por la empresa y serán a su cargo los gastos de flete y seguros y cualquier otro que deba realizarse para su ejecución.


PHILIPS

Red de Talleres Autorizados en Argentina

Atención al Cliente en:

ARGENTINA

Tel.: 0800-888-7532
(Número gratuito)
011 - 4544-2047

PARAGUAY

Tel.: 009-800-54 1 0004
(Número gratuito)

URUGUAY

Tel.: 0004-054 176
(Número gratuito)

Para más Información visite
nuestra web
www.philips.com.ar

Centros de Servicios Autorizados en Argentina

■ CAPITAL FEDERAL

ATTENDANCE S.A. Av. Monroe 3351 Tel.: 4545-5574/0704 ó 6775-1300	DIG TRONIC Av. San Martín 1762 Tel.: 4545-5574/0704 ó 6775-1300	ELECTROTEL Centro: Av. Córdoba 1357 Tel.: 4811-0084 al 9 Caballito: J.M. Moreno 287 Tel.: 4903-6967/6854/8983 Belgrano: Virrey del Pino 2527 Tel.: 4788-2071 Mataderos: Saladillo 2527 Tel.: 5554-9400	GMS ELECTRONICA J. B. Alberdi 3425 - Tel.: 4619-1631
--	---	---	---

■ GRAN BUENOS AIRES

Avellaneda	Casa Torres S.A.	Av. Mitre 2559	4255-5854
Florencio Varela	Casa Torres S.A.	San Martín 2574	4255-5854
G. Laferrere	ElectroByte Soluciones y Servicio	Olegario Andrade 6018	4626-1322
Lanús	Casa Torres S.A.	Anatole France 2018	4255-5854
L. de Zamora	Attendance S.A. Lomas	Laprida 485 (Av H Irigoyen 9228)	4292-8900 / 4239-2115
L. de Zamora	Electrotel Lomas	Italia 78	4244-0397
Marcos Paz	TecnicoCentro	Monteagudo 208	(0220) 4770334
Merlo	Argentronica	Pte. Cámpora 2175	(0220) 483-7177
Moreno	Argentronica	Teniente Camilli 102	(0237) 463-9500
Morón	Servotronic Morón	Ntra. Sra. Buen Viaje 1222	4627-5656
Olivos	Electrotel Olivos	D. F. Sarmiento 3562	4799-1398
Quilmes	Casa Torres S.A.	Pellegrini 140	4255-5854
Quilmes	Electrotel Quilmes	Moreno 538	4254-5291

Ramos Mejía	Electrotel Ramos Mejia	Belgrano 224	4656-0619
Ramos Mejía	Avesa SRL. *	Bolivar 675	4654-6878/8003
San Miguel	Tecno San Miguel	Belgrano 999	4664-4131
Villa Ballester	Servotronic V. Ballester	José Hernández 3064	4767-2515
■ BUENOS AIRES			
Azul	Herlein Raúl Horacio	Av. 25 de Mayo 1227	(02281) 428719
Bahía Blanca	Neutron **	Soler 535	(0291) 4535329
Bahía Blanca	Citta Respuestos *	H. Yrigoyen 176	(0291) 4520881
Baradero	Juan F. Mazzarella	Araoz 847	(03329) 484321
Berisso	Electrónica Bander	Calle 158 107	(0221) 4614984
Bolivar	Total Audio	Av General Paz 125	(02314) 425649
Campana	Electricidad Krautor *	Lavalle 415	(03489)432919
Coronel Suarez	Refrigeración Polar *	Lamadrid 1946	(02926)424030
Dolores	Tauro Electrónica S.H.	Cramer 199	(02245) 444300
Junín	Junín Service **	Alsina 537	(02362) 442754
Junín	José Capurzio	Primera Junta 436	(02362) 424235
Junín	Morganti Walter *	Gral. Paz 433	(02362) 430670
La Plata	Highvision	Calle 60 1033	(0221) 4520180
Luján	Electro Hogar	25 de Mayo 280	(02323) 438931
Mar de Ajó	Tauro Electrónica	Jorge Newbery 1434	(02257) 421750
Mar del Plata	Service Integral	Diag. Pueyrredón 3229	(0223) 4945633
Mar del Plata	Central Service	Olazábal 2249	(0223) 4721639 ó 4729367
Necochea	Electrónica Camejo	Calle 63 N° 1745	(02262) 426134
Olavarría	Casa Buschini *	Vte. López 3271	(2284) 420632/484040
Pehuajó	Calcagni Carlos Alberto	Zuviría 794	(02396) 472665
Pergamino	ACV Sistemas **	Dr. Alem 758	(02477) 421177
Pergamino	El Service *	Italia 70	(02477) 418000
San Nicolás	Servitec **	Bv. Alvarez 148	(03461) 454729 ó 429578
San Nicolás	Sodo SRL *	Luis Viale 362	(03461) 428955
San Pedro	Electrónica Menisale	Mitre 1695	(03329) 425523
Tandil	Lazzarini Oscar Rafael	Pellegrini 524	(02293) 442167
T. Lauquen	Labrone Electrónica **	Av. Oro 279	(02392) 423248
Tres Arroyos	Saini Fabián y Sergio	Av. Belgrano 562	(02983) 427369
Zárate	Electrónica Spinozzi	Ituzaingo 1030	(03487) 427353
■ CATAMARCA			
Catamarca	Omicon Centro de Serv.	San Martín 225	(03833) 451498
■ CHACO			
Resistencia	Freschi Jorge Oscar	Av. Hernandarias 431	(03722) 426030
■ CHUBUT			
Trelew	Fagtron Electrónica	Brasil 253	(02965) 427073
C. Rivadavia	C.A.S. SRL (Televic)	Alem 145	(0297) 4442629
Pto. Madryn	Center Electrónica	Sarmiento 588	(02965) 5458439
Esquel	Laboratorio Electrónico	Mitre 738	(02945) 451457
■ CORDOBA			
Alta Gracia	Servicio Técnico Especializado	Velez Sarsfield 19	(03547) 430848/15459936
Río Cuarto	Capaldi Abel	Paunero 832	(0358) 4623003
Córdoba Cap.	Electrotel Suc. Cba.	Avenida Colón 544	(0351) 4255999
Villa María	Grasso Electrónica **	Bv. Alvear 541	(0353) 4521366
Río Tercero	Service Omega	Homero Manzi 149	(03571) 423330
Villa María	Vanguard Sist. Elect.	México 421	(0353) 4532951
Córdoba Cap.	Servelco SRL	Pje.E. Marsilla 635	(0351) 4724008

■ CORRIENTES

Corrientes Los Magos San Martin 589 (03783) 466791

■ ENTRE RIOS

Gualeguaychú Ctro. Serv. Electrónicos Santiago Díaz 22 (03446) 428380

Paraná Laser Electrónica Pascual Palma 382 (0343) 4313056

Concordia El Taller Alvear 845 (0345) 4217069

Concep. del Uruguay LTV Service 9 de Julio 1442 (03442) 433026

■ FORMOSA

Formosa Vallejos Televisión Mitre 276 (03717) 435985

■ JUJUY

Perico Electrónica PAL-COLOR Escolastico Zegada 47 (0388) 4911696

S. S. de Jujuy Totalservicejujuy Puyrredon 652 (0388) 4310911

■ LA PAMPA

Santa Rosa TecnoCyf Centro de Serv. Av. Roca 179 (02954) 426602 / 426836

Gral. Pico Electrónica M.D. Calle 20 N° 370 (02302) 425047

■ LA RIOJA

La Rioja Telecolor España 450 (Barrio. Evita) (03822) 46-5354

■ MENDOZA

Mendoza Video Sistemas Fray Luis Beltrán 1729 (0261) 4241111

San Rafael Diger Service Técnico Av. Mitre 277 (02627) 425620 (int. 11)

■ MISIONES

L. N. Alem Megatones C. de Obligado 247 (03754) 421236

Posadas Electrónica Cejo Av. López Torres 2623 (03752) 425921

El Dorado TeleSon Polonia 24 (03751) 423043 /424014

■ NEUQUEN

S.M. Andes Zener Electrónica Elordi 614 (02972) 425155

Cutral-Có Servitran Di Paolo 570 (0299) 4961957

Neuquén Tevesur Fotheringham 110 (0299) 4430679

Neuquén Gatti Electrónica J.A. Roca 1124 (0299) 4434855/1489

■ RIO NEGRO

Río Colorado A.V.C. Electrónica Saenz Peña 297 (02931) 432688

Villa Regina Servicio Técnico Fioretti Saavedra 125 (02941) 463297

Bariloche HC Electrónica ** Av. 12 de Octubre 1575 (02944) 430219

■ SALTA

Salta Service Salta Alvarado 1066 (0387) 4317256

■ SAN JUAN

San Juan King Electrónica Mendoza 802 (Sur) (0264) 4228918

San Juan Techno Center Sarmiento Sur 154 (0264) 4276866

■ SAN LUIS

Villa Mercedes Electrónica Ciancia León Guillet 380 (02657) 423990

San Luis Electrónica Nico S.R.L. Junin 679 (02652) 428747

■ SANTA CRUZ

Río Gallegos Cosmos Video Mariano Moreno 46 (02966) 420456

■ SANTA FE

Rosario Imagen y Sonido Pte. Roca 371 (0341) 4401598

Rosario Electrotel Rosario Maipú 828 (0341) 4217700

Santa Fe Litoral Service SRL 9 de Julio 2785 (0342) 4533563

Santo Tome Electrónica S.XXI Falucho 2201 (0342) 4751528

Venado Tuerto Degiovanni Adalberto J. Av. H. Yrigoyen 1289 (03462) 424613

Rafaela Francesconi Rep. Elect. Bv. Roca 475 (03492) 422292/ 502292

Rosario	SIP. SRL	España 470	(0341) 4252625 ó 4258180
Reconquista	Sponton Alfredo	Habbergger 1516	(03482) 421523
■ SANTIAGO DEL ESTERO			
Sgo. Del Estero	Barchini Raúl Enrique	Rivadavia 833	(0385) 4213872
■ TIERRA DEL FUEGO			
Usuhaia	Digital Sur	Gob. Campos 664	(02901) 434867
Río Grande	Electrónica Sur	Laserre 670	(02964) 422566
■ TUCUMAN			
S.M. Tucumán	Edu-Mag **	Marco Avellaneda 129	(0381) 4229078
S.M. Tucumán	Breslauer Repuestos *	San Lorenzo 15	(0381) 4215225

Centros de Servicios Autorizados en Paraguay

Asunción	SCJ Service	Av. Gral. Artigas 1295	(00595 21) 203465
Asunción	Umesys Service	Méd. del Chaco 2165 c/Av. Ayala	(00595 21) 557787
Asunción	Sirio SRL	Iturbe 470 c/C. Cora	(00595 21) 449753
Ciudad del Este	Audio & Video	P. de Patria c/Av. Caballero	(00595 61) 502962
C. Oviedo	Electrónica Total	Av. 1º de Marzo 356	(00595 521) 205466
Concepción	Electrónica Concepción	Pte. Franco 284	(00595 3312) 40960
Encarnación	Makoto	Villarrica 472	(00595 71) 202616
San Estanislao	Electrónica Servimas	Las Residentas 410	(00595 343) 420657
P. Juan Caballero	VICSA Audio & Video	J. de J. Martinez 498 Esq. Cerro Corá	(0336) 272329

Centros de Servicios Autorizados en Uruguay

Montevideo	C.E.V. **	Uruguay 1325	(005982) 9011212
Montevideo	Makirey S.A.**	18 de Julio 2302	(005982) 4081770
Montevideo	Centr. de Reparaciones *	Yi 1436	(005982) 9084914

Importante:

(*) Solamente reparan pequeños aparatos domésticos, Ej. Afeitadora, Corta Cabello y Corta Barba, Depiladoras, Planchitas c pelo, Secadores de Pelo, Licuadoras, Mixer, Batidoras, Cafeteras, Jugueras, Aspiradoras, Enceradoras, Planchas.

(**) Solamente reparan Audio Video, Ej. Televisores, DVD, Home Theater, Micro Sistemas, MP3,MP4, Radio Grabadores, Aul Radios, Teléfonos.

Los Talleres que no tienen asterisco reparan ambas lineas de productos (pequeños aparatos domésticos y Audio y Video).

部件名称 Name of the Parts	有毒有害物质或元素 Hazardous/toxic Substance					
	铅 (Pb, Lead)	汞 (Hg, Mercury)	镉 (Cd, cadmium)	六价铬(Chromium 6+)	多溴联苯 (PBB)	多溴二苯醚 (PBDE)
Housing 外壳	○	○	○	○	○	○
DVD/CD loader DVD/CD 光盒	X	○	○	○	○	○
LCD Panel 液晶面板	X	X	○	○	○	○
PWBs 电路板组件	X	○	○	○	○	○
Accessories (Remote control & cables) 附件 (遥控器, 电 源线, 连接线)	X	○	○	○	○	○
Batteries in Remote Control (ZnC) 遥控器电池	X	○	○	○	○	○

○：表示该有毒有害物质在该部件所有均质材料中的含量均在SJ/T11363 - 2006 标准规定的限量要求以下。

O: Indicates that this toxic or hazardous substance contained in all of the homogeneous materials for this part is below the limit requirement in SJ/T11363 – 2006.

×：表示该有毒有害物质至少在该部件的某一均质材料中的含量超出SJ/T11363 – 2006 标准规定的限量要求。

X: Indicates that this toxic or hazardous substance contained in at least one of the homogeneous materials used for this part is above the limit requirement in SJ/T11363 - 2006.

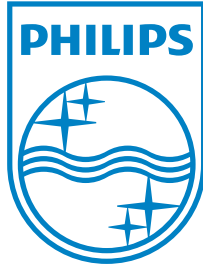


环保使用期限 Environmental Protection Use Period

This logo refers to the period (10 years)

电子信息产品中含有的有毒有害物质或元素在正常使用的条件下不会发生外泄或突变，电子信息产品用户使用该电子信息产品不会对环境造成严重污染或对其人身、财产造成严重损害的期限。

This logo refers to the period (10 years) during which the toxic or hazardous substances or elements contained in electronic information products will not leak or mutate so that the use of these [substances or elements] will not result in any severe environmental pollution, any bodily injury or damage to any assets.



© 2011 Koninklijke Philips Electronics N.V.
All rights reserved.
CEM1100_IFU_00_V2.0



Register your product and get support at
www.philips.com/welcome



CSP550



CSP650



CSP652

ES Manual del usuario

PHILIPS

Contenido

1	Importante	4
	Seguridad	4
	Aviso	4

2	Altavoces estéreo del coche	5
	Introducción	5
	Contenido de la caja	5

3	Instalación	6
	Montaje del woofer	6
	Montaje del tweeter	7
	Montaje del controlador	8
	Conexión del woofer/tweeter al controlador	9

4	Información del producto	10
----------	---------------------------------	----

5	Solución de problemas	11
----------	------------------------------	----

1 Importante

Seguridad

- Asegúrese de leer y comprender todas las instrucciones antes de utilizar el dispositivo. La garantía no cubre los daños producidos por no haber seguido las instrucciones.
- Para que la instalación sea segura, utilice sólo el equipo de montaje incluido.
- No utilice continuamente el sistema de altavoces más allá de la capacidad de la potencia pico.
- Mantenga alejado del sistema de altavoces de las tarjetas de crédito, relojes, cintas etc. con codificación magnética para evitar el daño que pueden causar los imanes en los altavoces.
- Limpie el dispositivo con un paño suave humedecido. No utilice sustancias como alcohol, productos químicos ni productos de limpieza domésticos para limpiar el dispositivo.

Aviso

Información medioambiental

Se ha suprimido el embalaje innecesario. Hemos intentado que el embalaje sea fácil de separar en tres materiales: cartón (caja), espuma de poliestireno (corcho) y polietileno (bolsas, lámina de espuma protectora).

El sistema se compone de materiales que se pueden reciclar y volver a utilizar si lo desmonta una empresa especializada. Siga la normativa local acerca del desecho de materiales de embalaje, pilas agotadas y equipos antiguos.

Cualquier cambio o modificación que se realice en este dispositivo que no esté aprobada expresamente por Philips Consumer Lifestyle puede anular la autoridad del usuario para utilizar el equipo.

2009 © Koninklijke Philips Electronics N.V.
Todos los derechos reservados.

Las especificaciones están sujetas a cambios sin previo aviso. Las marcas comerciales son propiedad de Koninklijke Philips Electronics N.V. o de sus respectivos propietarios. Philips se reserva el derecho a modificar los productos en cualquier momento sin estar obligada a ajustar los suministros anteriores con arreglo a ello.

2 Altavoces estéreo del coche

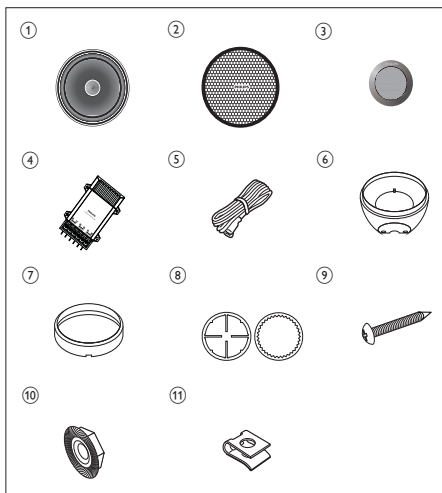
Le felicitamos por su compra y le damos la bienvenida a Philips. Para beneficiarse totalmente de la asistencia que ofrece Philips, registre su producto en www.philips.com/welcome.

Introducción

Con los woofers y tweeters, podrá disfrutar de música a gran potencia con un sonido intenso.

Contenido de la caja

Compruebe e identifique el contenido del paquete:



- ① 2 woofers
- ② 2 rejillas
- ③ 2 tweeters (con cable)
- ④ 2 controladores
- ⑤ 4 cables de altavoz
- ⑥ 2 soportes de montaje en ángulo
- ⑦ 2 marcos de fijación
- ⑧ 4 soportes de montaje
- ⑨ Tornillo
- ⑩ Tuerca
- ⑪ Tuerca jaula

3 Instalación

Se necesita una profundidad de al menos 52 mm para montar el woofer y de 19 mm para montar el tweeter. Mida la profundidad del área donde desea montar el woofer o tweeter y asegúrese de que no obstruye otros componentes del coche.

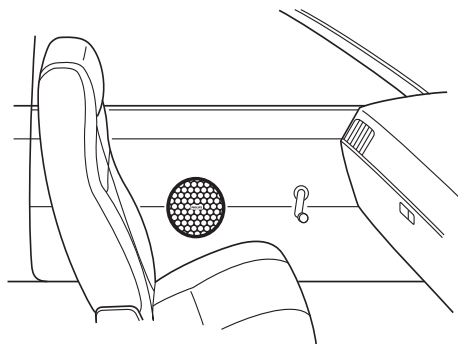
Nota

- Asegúrese de que no hay nada que obstruya la ubicación de montaje en la puerta.
- Puede que ya exista un orificio de montaje en el panel interior de la puerta (frontal o trasera). En este caso, únicamente necesita modificar el panel exterior.
- Asegúrese de que los terminales del altavoz, marco o imán no interfieran con piezas interiores como los mecanismos de la ventana que están en la puerta (ejevalunas), etc. Asegúrese también de que la rejilla del altavoz no toque ninguna pieza de sujeción interna, como las de la manivela del ejevalunas, la manija de la puerta, los reposabrazos, etc.

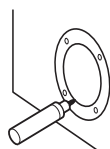
Montaje del woofer

Opción 1: Montaje en la puerta (frontal o posterior)

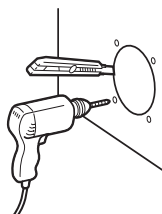
Puede montar los woofers en la puerta frontal o posterior del coche.



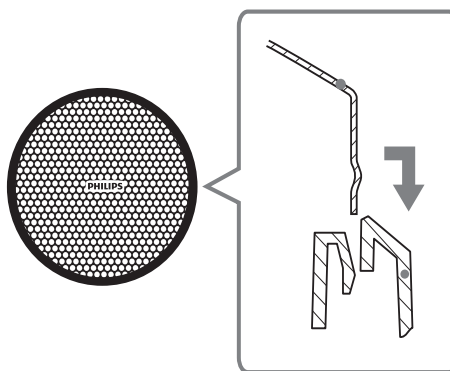
- 1 Apague la llave de contacto del coche.
 - Si está encendido, el ruido de clic que suena en la conexión puede dañar los altavoces.
- 2 Corte la plantilla de montaje de la caja de embalaje y péguela en la ubicación seleccionada para montar el woofer.
- 3 Marque el lugar del orificio principal y de los 4 orificios de los pernos.



- 4 Corte el área marcada y taladre los orificios de los pernos.

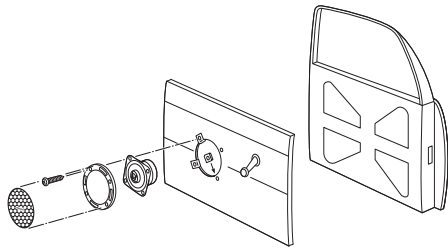


- 5 Quite la red de la rejilla.

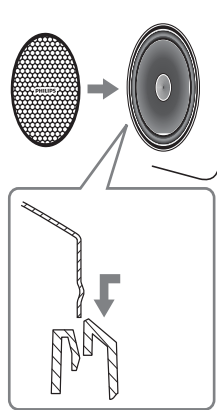


- 6 Conecte los woofers al controlador o al sistema de audio del coche (consulte la sección "Conexión del woofer/tweeter al controlador").

- 7 Monte el altavoz tal como se indica a continuación.



- 8 Inserte la red de la rejilla y presione los bordes.

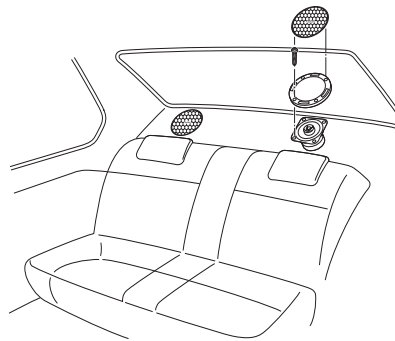


Consejo

- La rejilla del altavoz puede montarse sin la red, si lo prefiere.

Opción 2: Montaje en la bandeja trasera

También puede montar los woofers en la superficie de la bandeja trasera.

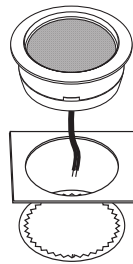


Para montar los altavoces en la bandeja trasera siga los pasos de la sección "Opción 1: Montaje en la puerta".

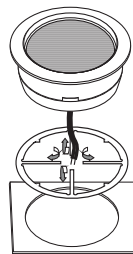
Montaje del tweeter

Para montar los tweeters, siga los pasos de la sección "Montaje del woofer".

Opción 1: montaje encastrado



Opción 2: montaje encastrado



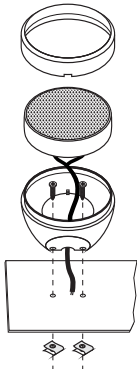
Opción 3: montaje en superficie



Opción 4: montaje en superficie



Opción 5: montaje en ángulo



Montaje del controlador

- 1 Busque un lugar adecuado para montar los controladores.
- 2 Monte los controladores en el coche con los tornillos suministrados.



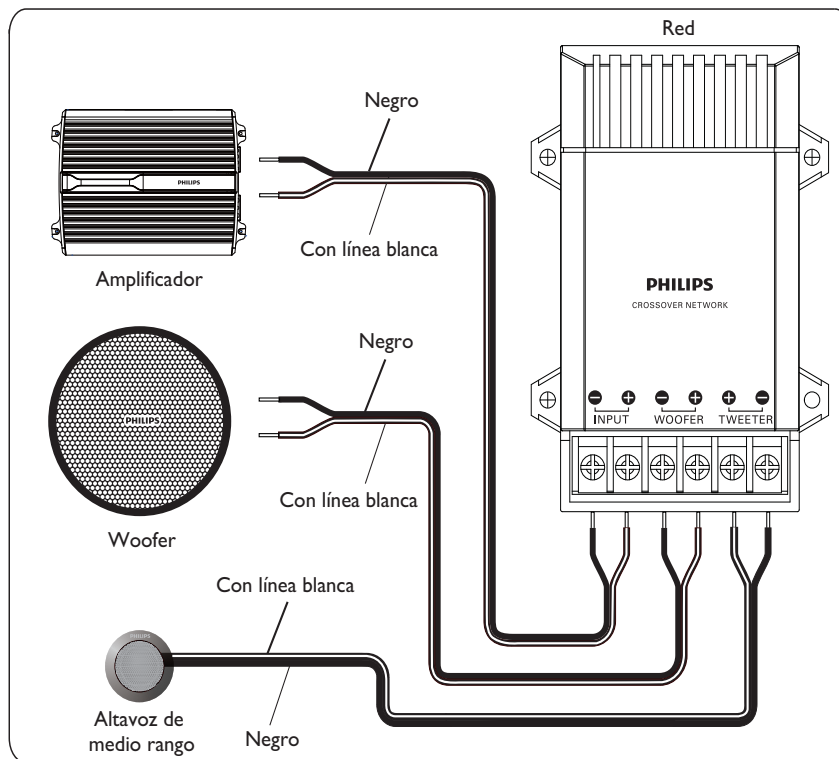
Conexión del woofer/tweeter al controlador

Nota

- Coloque los terminales "izquierda", "derecha", "+" y "-" correctamente. La polaridad modificada puede degradar la calidad de sonido.
- Dos altavoces de 4 ohmios, conectados en estéreo, representan una carga de 8 ohmios para cada canal del amplificador. La mayoría de los amplificadores de dos canales funcionan bien con esta configuración. Sin embargo, dos altavoces de 4 ohmios, conectados en paralelo a un amplificador de dos canales puenteado, presentan una carga mono de 2 ohmios para el amplificador. La mayoría de los amplificadores de dos canales no son compatibles con el funcionamiento en mono de 2 ohmios. Esto podría provocar daños en el amplificador

Español

- 1 Conecte primero los woofers y los tweeters al controlador de frecuencias de dos vías y después conecte el controlador al amplificador o directamente al sistema de audio del coche.



4 Información del producto

Nota

- La información del producto puede cambiar sin previo aviso.

Modelo	CSP550	CSP650	CSP652
Tipo de altavoz	Altavoz de dos vías de 13 cm en componentes	Altavoz de dos vías de 16,5 cm en componentes	Altavoz de dos vías de 16,5 cm en componentes
Potencia RMS (vatios)	40 W	50 W	60 W
Potencia pico de la música (vatios)	210 W	240 W	300 W
Sensibilidad (dB/W/m)	90 dB	90 dB	91 dB
Respuesta de frecuencia (Hz)	40-35 kHz	36-35 kHz	34-35 kHz
Impedancia (ohmios)	4 ohmios	4 ohmios	4 ohmios
Masa magnética (Oz)	11 Oz	12,6 Oz	18,8 Oz
Profundidad de montaje del woofer (mm)	52 mm	61 mm	63 mm
Profundidad de montaje del tweeter (mm)	19 mm	19 mm	19 mm

5 Solución de problemas

Para que la garantía mantenga su validez, no trate nunca de reparar el sistema usted mismo. Si tiene problemas al usar el aparato, vaya al sitio Web de Philips (www.philips.com/welcome). Cuando se ponga en contacto con Philips, asegúrese de que el aparato esté cerca y de tener a mano el número de modelo y el número de serie.

Certificado de Garantía en Argentina

Artefacto:

Modelo:

**Fabricante/Importador: Philips Argentina S.A.
y/o Fábrica Austral de Productos Eléctricos S.A.
Dirección: Vedia 3892 - Buenos Aires
Fecha de Venta:**

	Nro. de serie
--	----------------------

Firma y sello de la casa vendedora.

PHILIPS ARGENTINA S.A. en adelante denominada “la empresa”, garantiza al comprador de este artefacto por el término de (6) meses a partir de la fecha de adquisición, el normal funcionamiento contra cualquier defecto de fabricación y/o vicio de material, y se compromete a reparar el mismo —sin cargo alguno para el adquirente— cuando el mismo fallare en situaciones normales de uso y bajo las condiciones que a continuación se detallan:

1. Este certificado de garantía es válido únicamente en la Republica Argentina. El certificado debe ser completado por la casa vendedora y ser presentado por el usuario conjuntamente con la factura original de compra.
2. Serán causas de anulación de esta garantía en los casos que corresponda:
 - 2.1. Uso impropio o distinto del uso doméstico.
 - 2.2. Exceso o caídas de tensión eléctrica que impliquen uso en condiciones anormales.
 - 2.3. Instalación y/o uso en condiciones distintas a las marcadas en el “Manual de instalación y uso” que se adjunta a esta garantía.
 - 2.4. Cualquier intervención al artefacto por terceros no autorizados por la empresa.
3. La garantía carecerá de validez si se observare lo siguiente:
 - 3.1. Enmiendas o raspaduras en los datos del certificado de garantía o factura.
 - 3.2. Falta de factura original de compra que detalle tipo de artefacto, modelo, número de serie y fecha que coincida con los del encabezamiento del presente certificado.
4. No están cubiertos por esta garantía los siguientes casos:
 - 4.1. Los daños ocasionados al exterior del gabinete.
 - 4.2. Las roturas, golpes, caídas o rayaduras causadas por traslados.
 - 4.3. Los daños o fallas ocasionados por deficiencias, sobretensiones, descargas o interrupciones del circuito de alimentación eléctrica o rayos, deficiencias en la instalación eléctrica del domicilio del usuario o conexión del artefacto a redes que no sean las especificadas en el Manual de Uso del mismo.
 - 4.4. Las fallas, daños, roturas o desgastes producidos por el maltrato o uso indebido del artefacto y/o causadas por inundaciones, incendios, terremotos, tormentas eléctricas, golpes o accidentes de cualquier naturaleza.
 - 4.5. Las fallas o daños ocasionados en desperfectos en la línea telefónica.
 - 4.6. Las fallas producidas por una mala recepción ocasionada en el uso de una antena deficiente o en señales de transmisión débiles.
5. Las condiciones de instalación y uso del artefacto se encuentran detalladas en el Manual de Uso del mismo.
6. La empresa no asume responsabilidad alguna por los daños personales o a la propiedad al usuario o a terceros que pudieran causar la mala instalación o uso indebido del artefacto, incluyendo en este último caso a la falta de mantenimiento.
7. En caso de falla, el usuario deberá requerir la reparación a la empresa a través del Service Oficial y/o Talleres Autorizados más próximos a su domicilio y cuyo listado se acompaña al presente. La empresa a segura al usuario la reparación y/o reposición de piezas para su correcto funcionamiento en un plazo no mayor a 30 días contados a partir de la fecha de solicitud de reparación, salvo caso fortuito o fuerza mayor

8. Toda intervención del servicio técnico realizada a pedido del usuario dentro del plazo de garantía, que no fuera originada por falla o defecto alguno cubierto por este certificado, deberá ser abonado por el interesado de acuerdo a la tarifa vigente.
9. El presente certificado anula cualquier otra garantía implícita o explícita, por la cual y expresamente no autorizamos a ninguna otra persona, sociedad o asociación a asumir por nuestra cuenta ninguna responsabilidad con respecto a nuestros productos.
10. En caso de que durante el período de vigencia de esta garantía el artefacto deba ser trasladado a las Delegaciones Oficiales y/o Talleres Autorizados de Service para su reparación, el transporte será realizado por la empresa y serán a su cargo los gastos de flete y seguros y cualquier otro que deba realizarse para su ejecución.



PHILIPS

Red de Talleres Autorizados en Argentina

CAPITAL FEDERAL

ATTENDANCE S.A.

- Av. Monroe 3351 (C1430BKA) Cap. Fed.
 - Tel.: 4545-5574/0704 ó 6775-1300
 - Ventas de Repuestos y Accesorios
 - Tel.: 4545-0854

DIG TRONIC

- Av. San Martín 1762 (C1416CRS) Cap. Fed.
 - Tel.: 4583-1501

ELECTARG S.R.L.

- Av. Córdoba 1357 (C1055AAD) Cap. Fed.
 - Ventas de Repuestos y Accesorios
 - Tel.: 4811-1050

Caballito Electarg J. M. Moreno 287 4903-6967/6854/8983

BUENOS AIRES

Azul	Herfein Raúl Horacio	Av. 25 de Mayo 1227	(02281) 4287119
Bahía Blanca	Neutron	Soler 535	(0291) 4535329
Bragado	Yacovino Juan J.	San Martín 2141	(02342) 424147
Campana	Electricidad Krautor	Lavalle 415	(03489) 432919
Chivilcoy	Fama	Coronel Suárez 110	(02346) 424129
Junín	Junín Service	Alsina 537	(02362) 442754
La Plata	Da Tos e Hijos	Calle 68 N° 1532	(0221) 4516021
La Plata	Service Técnico La Plata	Av. 51 N° 1051 esq. 16	(0221) 4108155
Mar de Ajó	Tauro Electrónica	Catamarca 14	(02257) 421750
Mar del Plata	Central Service	Olazábal 2249	(0223) 4721639/4729367
Mar del Plata	Service Integral	Diag. Pueyrredón 3229	(0223) 4945633
Necochea	Electrónica Camejo	Calle 63 N° 1745	(02262) 426134
Pehuajó	Calcañi Carlos Alberto	Zubiría 794	(02396) 472665
Pergamino	ACV Sistemas	Dr. Alem 758	(02477) 421177
Pergamino	El Service	Juan B. Justo 1931	(02477) 418000

San Nicolás	Servitec	Bv. Alvarez 148	(03461) 454729/429578
San Pedro	Electrónica Menisale	Mitre 1695	(03329) 425523
Tandil	Lazzarini Oscar Rafael	Pellegrini 524	(02293) 442167
Trenque Lauquen	Labruno Electrónica	Av. San Martín 426	(02392) 423248
Tres Arroyos	Saini Fabián y Sergio	Av. Belgrano 562	(02983) 427369
Zárate	Electrónica Spinozzi	Ituzaingó 1030	(03487) 427353

GRAN BUENOS AIRES

Avellaneda	Casa Torres S.A.	Av. Mitre 2559	4255-5854
Florencio Varela	Casa Torres S.A.	San Martín 2574	4255-5854
Gregorio de Laferrere	Electrónica Alvarez	Honorio Luque 6084	4626-1322
Lomas de Zamora	Attendance S.A. Lomas	Laprida 485	4292-8900
Merlo	Argentronica S.H.	Pte. Cámpora 2175	(0220) 4837177/4829934
Moreno	Argentronica S.H.	Bm.é. Mitre 2977 loc.2	(0237) 4639500
Morón	Servotronic	Ntra. Sra. del Buen Viaje 1222	4627-5656
Olivos	Appliance	Av. Libertador 2684	4794-7700
Quilmes	Casa Torres S.A.	E. Rios esq. Gran Canaria	4255-5854
Ramos Mejía	Electarg S.R.L. Suc.	Belgrano 224	4656-0619
San Miguel	Servotronic San Miguel	Belgrano 999	4664-4131
Villa Ballester	Servotronic	J. Hernández 3101	4767-2515/4768-5249

CATAMARCA

Catamarca	Omicron Central de Serv.	San Martín 225	(03833) 427235
-----------	--------------------------	----------------	----------------

CHACO

Resistencia	Freschi Jorge Oscar	Av. Avalos 320	(03722) 426030
-------------	---------------------	----------------	----------------

CHUBUT

Comodoro Rivadavia	C.A.S. S.R.L.	Alem 145	(0297) 4442629
Trelew	Fagtron Electrónica	Brasil 253	(02965) 427073

CORDOBA

Córdoba Capital	Servelco S.R.L.	Pje. E. Marsilla 635	(0351) 4724008/4732024
Río Cuarto	Maurutto Victor G.	Bv. Almafuerde 487	(0358) 4660204
Río Cuarto	Capaldi Abel	Paunero 832	(0358) 4623003
Río Tercero	Service Omega	Homero Manzi 149	(03571) 423330
San Francisco	Acuña Walter Electrónica	M. Moreno 360	(03564) 425367
Villa María	Grasso Electrónica	Bv. Alvear 541	(0353) 4521366
Villa María	Vanguard Sist. Electrónicos	México 421	(0353) 4532951

Validez de la garantía

Todos los productos de la línea de audio y video Philips, se regirán por un año de garantía internacional (365 días), salvo para Chile donde los productos de las líneas CD Portable y RCR CD, los cuales se rigen por 6 meses de garantía (182 días)

Condiciones de la garantía

Esta garantía perderá su validez si:

- El defecto es causado por uso incorrecto o en desacuerdo con el manual de instrucciones
- El aparato sea modificado, violado por una persona no autorizada por Philips
- El producto esté funcionando con un suministro de energía (red eléctrica, batería, etc.) de características diferentes a las recomendadas en el manual de instrucciones
- El número de serie que identifica el producto se encuentre de forma adulterada.

Están excluidos de garantía,

- Los defectos que se generen debido al incumplimiento del manual de instrucciones del producto
- Los casos fortuitos o de la fuerza mayor, como aquellos causados por agentes de la naturaleza y accidentes, descargas eléctricas, señales de transmisión débiles.
- Los defectos que se generen debido al uso de los productos en servicios no doméstico/residencial regulares o en desacuerdo con el uso recomendado
- Daños ocasionados por fluctuaciones de voltajes, voltaje fuera de norma o por causas fuera de Philips, como cortocircuitos en los bafles o parlantes.
- En las ciudades en donde no existe el taller autorizado del servicio de Philips, los costos del transporte del aparato y/o el técnico autorizado, corren por cuenta del cliente.
- La garantía no será válida si el producto necesita modificaciones o adaptaciones para que funcione en otro país que no es aquél para el cual fue mercadeado.

El único documento válido para hacer efectiva la garantía de los productos, es la Factura o Boleta de compra del consumidor final.

Aquellos productos que hayan sido adquiridos en otros países y que no estén en el rango normal del país donde se efectuará la reparación, dicha prestación de servicio tomará mas tiempo de lo normal ya que es necesario pedir las partes/piezas al centro de producción correspondiente.

Centros de información

Líneas de atención al consumidor

Chile: 600-7445477

Colombia: 01-800-700-7445

Costa Rica: 0800-506-7445

Ecuador: 1-800-10-1045

El Salvador: 800-6024

Guatemala: 1-800-299-0007

Panamá: 800-8300

Peru: 0800-00100

Rep. Dominicana: 1-800-751-2673

Venezuela: 0800-100-4888



© 2009 Koninklijke Philips Electronics N.V.

All rights reserved.

Document order number: CSP550_55_UM_V2.1

Free Manuals Download Website

<http://myh66.com>

<http://usermanuals.us>

<http://www.somanuals.com>

<http://www.4manuals.cc>

<http://www.manual-lib.com>

<http://www.404manual.com>

<http://www.luxmanual.com>

<http://aubethermostatmanual.com>

Golf course search by state

<http://golfingnear.com>

Email search by domain

<http://emailbydomain.com>

Auto manuals search

<http://auto.somanuals.com>

TV manuals search

<http://tv.somanuals.com>