

Register your product and get support at  
[www.philips.com/welcome](http://www.philips.com/welcome)



SA2420BT

SA2421BT

SA2422BT

SA2425BT

SA2426BT

SA2427BT

SA2440BT

SA2441BT

SA2442BT

SA2445BT

SA2446BT

SA2447BT

---

TH คู่มือผู้ใช้

3

**PHILIPS**



## สารบัญ

<b>1</b>	<b>ข้อมูลความปลอดภัยที่สำคัญ</b>	<b>4</b>
	การบำรุงรักษาทั่วไป	4
	การรีไซเคิลผลิตภัณฑ์	5
<b>2</b>	<b>Digital Audio Player ใหม่ของคุณ</b>	<b>6</b>
	ในชุดขายผลิตภัณฑ์ที่มีอะไรบ้าง	6
<b>3</b>	<b>เริ่มใช้งาน</b>	<b>7</b>
	ภาพรวมทั่วไปของ LUXE	7
	ภาพรวมการควบคุมอย่างละเอียด	8
	สัญญาณไฟ LED และความหมายต่างๆ	9
	เชื่อมต่อและชาร์จ	9
	เชื่อมต่อสาย USB ที่ให้มา	9
	เชื่อมต่อหูฟังและสายต่อหูฟัง	9
	เชื่อมต่อที่ชาร์จแบตเตอรี่ที่ให้มา	9
	การแสดงระดับแบตเตอรี่	10
	ติดตั้งซอฟต์แวร์ Philips Device Manager	10
	การตั้งค่าการเชื่อมต่อ Bluetooth® ในครั้งแรก	10
	การตั้งค่า Bluetooth® ด้วยการจับคู่แบบบังคับ	11
	ถ่ายโอนเพลงไปยัง LUXE	11
	จัดเพลงของคุณบน LUXE	12
<b>4</b>	<b>เฟลิดเฟลิน</b>	<b>13</b>
	เปิดและปิด LUXE	13
	สแตนด์บายและปิดเครื่องอัตโนมัติ	13
	ฟังเพลงของคุณ	13
	ค้นหาเพลงของคุณ	14
	วิทยุ	14
	การใช้โทรศัพท์	15
	รับโทรศัพท์	15
	โทรออกหมายเลขที่ใช่ล่าสุด	15
	โอนสายกลับไปยังโทรศัพท์ของคุณ	15
	เปลี่ยนเสียงเรียกเข้าของ LUXE	15
	ใช้ LUXE เพื่อจัดเก็บและพกพาไฟล์ข้อมูล	16
<b>5</b>	<b>การแก้ปัญหา</b>	<b>17</b>
<b>6</b>	<b>ข้อมูลทางด้านเทคนิค</b>	<b>18</b>
	รูปแบบไฟล์เพลงที่รองรับ	18
<b>7</b>	<b>Glossary</b>	<b>19</b>

หากต้องการความช่วยเหลือ  
โปรดไปที่

[www.philips.com/welcome](http://www.philips.com/welcome)

ซึ่งคุณสามารถเข้าใช้งานสื่อสนับสนุนต่างๆ อย่างเต็มที่ เช่น คู่มือการใช้งาน  
ซอฟต์แวร์เว็บอัปเดตล่าสุด และการตอบคำถามที่พบบ่อย

# 1 ข้อมูลความปลอดภัยที่สำคัญ

## การติดตั้ง

การติดตั้งโปรดดู คู่มือที่ไม่ได้รับอนุญาตจากผู้ผลิตอาจถือว่าสิทธิ์การใช้งานอุปกรณ์นี้ของผู้ใช้เป็นโมฆะ

## การบำรุงรักษาทั่วไป

### ! Caution

- เพื่อป้องกันไม่ให้เครื่องเล่นชำรุดเสียหาย หรือทำงานผิดปกติ:
  - อย่าให้เครื่องเล่นถูกความร้อนสูงมากเกินไปซึ่งมาจากอุปกรณ์ทำความร้อนหรืออุณหภูมิโดยตรง
  - ห้ามทำเครื่องเล่นตก หรือห้ามทำให้วัตถุใดๆ กลอบจนเครื่องเล่น
  - ห้ามทำเครื่องเล่นตกน้ำ ห้ามทำให้อุปกรณ์เปียก หรือของเหลวอื่น ๆ รั่วเข้ามาในเครื่องเพื่อให้เครื่องได้รับความเสียหายหนักมากมีน้ำเข้า
  - โทรศัพท์มือถือที่เปิดใช้งานในบริเวณใกล้เคียงอาจก่อให้เกิดสัญญาณรบกวน
  - สำรองไฟล์ของคุณ ตรวจสอบว่าคุณจัดเก็บต้นฉบับไฟล์ซึ่งคุณ ได้ดาวน์โหลดมาไปยังอุปกรณ์ของคุณ Philips จะไม่รับผิดชอบต่อการสูญหายของข้อมูล หากผลิตภัณฑ์ได้รับความเสียหาย หรือไม่สามารถอ่านได้ / อ่านออก
  - จัดการ (ถ่ายโอน ลบ ฯลฯ) ไฟล์เพลงด้วยซอฟต์แวร์ที่แนะนำเท่านั้นเพื่อป้องกันการบิดเบือน
  - ห้ามใช้สารทำความสะอาดที่มีส่วนผสมของแอลกอฮอล์ แอมโมเนีย เบนซีน หรือสารที่มีฤทธิ์กัดกร่อน เนื่องจากสารเหล่านี้จะทำให้เครื่องเล่นชำรุดเสียหาย
  - โทรศัพท์มือถือที่เปิดใช้งานในบริเวณใกล้เคียงอาจก่อให้เกิดสัญญาณรบกวน
  - สำรองไฟล์ของคุณ โปรดตรวจสอบว่าคุณจัดเก็บต้นฉบับไฟล์ซึ่งคุณ ได้ดาวน์โหลดมาไปยังอุปกรณ์ของคุณ Philips จะไม่รับผิดชอบต่อการสูญหายของข้อมูล หากผลิตภัณฑ์ได้รับความเสียหาย หรือไม่สามารถอ่านได้ / อ่านออก
  - จัดการ (ถ่ายโอน ลบ ฯลฯ) ไฟล์เพลงด้วยซอฟต์แวร์ที่แนะนำเท่านั้นเพื่อป้องกันไม่ให้เกิดปัญหา

เกี่ยวกับอุณหภูมิในการทำงานและการจัดเก็บ

- ใช้งานเครื่องเล่นในที่มีอุณหภูมิระหว่าง 0 ถึง 35°C (32 ถึง 95°F)
- เก็บรักษาเครื่องเล่นไว้ในที่มีอุณหภูมิระหว่าง -20 ถึง 45°C (-4 ถึง 113°F) เสมอ
- อายุการใช้งานของแบตเตอรี่อาจสั้นลงเมื่ออยู่ในสภาวะอุณหภูมิ

อุปกรณ์สำรอง/อุปกรณ์เสริม:

โปรดไปที่ [www.philips.com/support](http://www.philips.com/support) เพื่อสั่งซื้ออุปกรณ์สำรอง/อุปกรณ์เสริม การรับฟังเสียงในระดับที่ปลอดภัย



### ฟังที่ระดับเสียงปานกลาง:

การฟังที่ระดับเสียงที่ดังมากอาจเป็นอันตรายต่อการได้ยินเสียงของคุณ ผลิตภัณฑ์นี้ให้เสียงในช่วงระดับความดังเสียงที่อาจก่อให้เกิดการสูญเสียการได้ยินสำหรับบุคคลปกติ แม้ว่าเสียงในระดับเวลาไม่กี่นาที ช่วงระดับความดังเสียงที่ดังขึ้นมีไว้สำหรับผู้ที่อาจประสบกับการสูญเสียการได้ยินอยู่แล้ว

เสียงอาจจะไม่ตรงกับความจริง เมื่อเวลาผ่านไป การได้ยินเสียงในระดับที่สบาย ของคุณจะปรับไปตามระดับเสียงที่ดังขึ้น ดังนั้นเมื่อคุณฟังเสียงเป็นระยะเวลาสั้นๆ ระดับเสียง 'ปกติ' อาจเป็นเสียงที่ดังเกินไป และส่งผลกระทบต่อ การได้ยินของคุณ เพื่อป้องกันมิให้เกิดเหตุการณ์นี้ ให้ตั้งค่าความดังเสียงในระดับที่ไม่เป็นอันตรายก่อนที่หูของคุณจะปรับเข้ากับระดับความดังแล้วให้ห่างไว้ที่ระดับนี้

ในการกำหนดระดับความดังเสียงที่ไม่เป็นอันตราย:

ให้ตั้งค่าการควบคุมระดับเสียงไว้ที่ระดับต่ำ

ค่อยๆ เพิ่มความดังเสียงจนกว่าคุณจะได้ยินเสียงอย่างสบายและชัดเจนโดยไม่คิดที่ยืน

การฟังเป็นระยะเวลาที่เหมาะสม:

การฟังเป็นเวลานาน แม้ว่าจะในระดับ 'ปลอดภัย' ปกติ อาจยังทำให้เกิดการสูญเสียการได้ยิน

ควาใช้เครื่องเล่นอย่างพอเหมาะและมีช่วงการหยุดพักอย่างเหมาะสม

คุณควรปฏิบัติตามคำแนะนำต่อไปนี้ขณะใช้หูฟัง

ฟังที่ระดับเสียงที่ไม่ดังเกินไปเป็นระยะเวลาที่เหมาะสม

ไม่ควรปรับระดับเสียงขณะหูของคุณปรับเข้ากับระดับความดัง

ห้ามปรับระดับเสียงให้ดังจนคุณไม่สามารถได้ยินสิ่งที่อยู่รอบตัวคุณ

คุณควรใช้เครื่องเล่นด้วยความระมัดระวัง หรือหยุดใช้เครื่องเล่นชั่วคราวในสถานการณ์ที่อาจก่อให้เกิดอันตราย

ห้ามใช้หูฟังขณะขับขี่รถยนต์บนทางหลวง ชีจกรยาน เล่นสเก็ตบอร์ด ฯลฯ เนื่องจากอาจเกิดอันตรายบนท้องถนน และเป็นภาระกระทำผิดกฎหมายในหลายประเทศ

### ข้อมูลด้านลิขสิทธิ์

ชื่อยี่ห้อและชื่อผลิตภัณฑ์อื่นๆ ทั้งหมดเป็นเครื่องหมายการค้าของบริษัทหรือองค์กรของยี่ห้อหรือผลิตภัณฑ์นั้น

การทำซ้ำการบันทึกที่ดาวน์โหลดจากอินเทอร์เน็ตหรือจาก audio CD โดยไม่ได้รับอนุญาต เป็นการละเมิดกฎหมายลิขสิทธิ์และสนธิสัญญาระหว่างประเทศ

การทำการคัดลอกสื่อที่อยู่ภายใต้การคุ้มครองของกฎหมายลิขสิทธิ์

รวมถึง โปรแกรมคอมพิวเตอร์ ไฟล์การกระจายเสียง การบันทึกเสียง

โดยไม่ได้รับอนุญาต อาจถือว่า เป็นการละเมิดลิขสิทธิ์

และเป็นความผิดทางอาญาได้ อุปกรณ์นี้จึงไม่ควรนำไปใช้โดยมีจุดประสงค์เช่นนั้น

Windows Media และโลโก้ Windows เป็นเครื่องหมายการค้าจดทะเบียนของ Microsoft Corporation ในสหรัฐอเมริกาและ/หรือประเทศอื่นๆ

มีความรับผิดชอบ! เคารพลิขสิทธิ์



Philips เคารพในทรัพย์สินทางปัญญาของผู้อื่น และเราขอให้ผู้ใช้ของเราเคารพเช่นเดียวกัน

ข้อมูลผลิตภัณฑ์บนอินเทอร์เน็ตอาจมีการสร้างขึ้น และ/หรือเผยแพร่โดยไม่ได้รับอนุญาตจากเจ้าของลิขสิทธิ์เดิม

การคัดลอก หรือการเผยแพร่ข้อมูลที่ไม่ได้รับอนุญาตอาจเป็นการละเมิดกฎหมายลิขสิทธิ์ในหลาย ๆ ประเทศ รวมทั้งประเทศของคุณ

การปฏิบัติตามกฎหมายลิขสิทธิ์นั้นขึ้นอยู่กับความรับผิดชอบของคุณ

การบันทึก และการถ่ายโอนไปยังเครื่องเล่นแบบพกพาของการสตรีมวิดีโอซึ่งดาวน์โหลดไว้ในเครื่องคอมพิวเตอร์ของคุณนี้เมื่อจุดประสงค์เพื่อใช้กับโดเมนสาธารณะหรือข้อมูลที่ได้รับลิขสิทธิ์ถูกต้องเท่านั้น คุณอาจใช้ข้อมูลนั้นสำหรับการใช้ส่วนตัวซึ่งไม่ใช่เชิงพาณิชย์ และต้องเคารพคำแนะนำในการใช้ลิขสิทธิ์ซึ่งกำหนดโดยเจ้าของลิขสิทธิ์ของงานนั้นในที่สุด คำแนะนำนั้นอาจจะระบุว่าห้ามมิให้มีการตัดลอกเพิ่มเติม การสตรีมวิดีโออาจมีเทคโนโลยีป้องกันการตัดลอกซึ่งมีอนุญาตให้ทำการตัดลอกเพิ่มเติม ในสถานการณ์เช่นนั้น ฟังก์ชันการบันทึกจะไม่ทำงาน และคุณจะได้รับข้อความแจ้งให้ทราบ

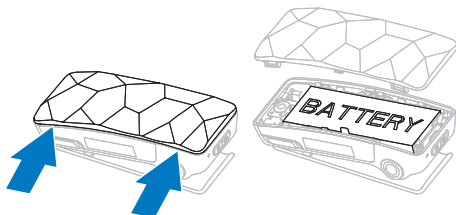
## การรีไซเคิลผลิตภัณฑ์

ผลิตภัณฑ์ของคุณได้รับการออกแบบ และผลิตด้วยวัสดุ และส่วนประกอบที่มีคุณภาพสูงซึ่งสามารถนำมารีไซเคิล และใช้ใหม่ได้ หากมีสัญลักษณ์กากบาทที่บ่งบอถึงระยะนี้ติดอยู่กับผลิตภัณฑ์ หมายความว่าผลิตภัณฑ์ดังกล่าวได้รับการผลิตตามกฎหมาย European Directive 2002/96/EC:



ห้ามทิ้งผลิตภัณฑ์ของคุณร่วมกับขยะในครัวเรือน โปรดศึกษาข้อมูลเกี่ยวกับการแยกเก็บผลิตภัณฑ์ไฟฟ้าและอิเล็กทรอนิกส์ของท้องถิ่น การกำจัดผลิตภัณฑ์ที่เก่าของคุณอย่างถูกต้องช่วยป้องกันผลสืบเนื่องทางลบที่อาจเกิดขึ้นกับสิ่งแวดล้อม และสุขภาพของมนุษย์

ผลิตภัณฑ์ของคุณมีแบตเตอรี่ชนิดชาร์จได้ในตัวที่ได้รับการผลิตตามกฎหมาย European Directive 2006/66/EC ซึ่งไม่สามารถทิ้งร่วมกับขยะในบ้านได้ เพื่อป้องกันการทำงานและความปลอดภัยของผลิตภัณฑ์ให้นำผลิตภัณฑ์ของคุณไปยังจุดรวบรวมอย่างเป็นทางการ หรือศูนย์บริการที่มีช่างผู้ชำนาญการซึ่งสามารถถอด เปลี่ยนแบตเตอรี่ได้ตามภาพที่แสดง



โปรดศึกษาข้อมูลเกี่ยวกับการแยกเก็บแบตเตอรี่ของท้องถิ่น การกำจัดแบตเตอรี่อย่างถูกต้องช่วยป้องกันผลสืบเนื่องทางลบที่อาจเกิดขึ้นกับสิ่งแวดล้อม และสุขภาพของมนุษย์

## 2 Digital Audio Player ใหม่ของคุณ

LUXE ช่วยให้คุณ

- เล่นไฟล์ MP3 และไฟล์ WMA ที่ไม่มีการปกป้องลิขสิทธิ์
- ฟังวิทยุ FM
- รับสายโทรออกได้จากโทรศัพท์ของคุณโดยผ่าน Bluetooth®\*

\* ต้องจับคู่กับโทรศัพท์ที่เปิดใช้งาน Bluetooth®

### ในชุดขายผลิตภัณฑ์มีอะไรบ้าง

LUXE มาพร้อมกับชุดขายผลิตภัณฑ์ซึ่งคุณสามารถใช้กับ LUXE หรือสิ่งของอื่นได้

LUXE มีอุปกรณ์เสริมต่างๆ ดังต่อไปนี้

เครื่องเล่น



หูฟัง



สายต่อหูฟัง



สาย USB



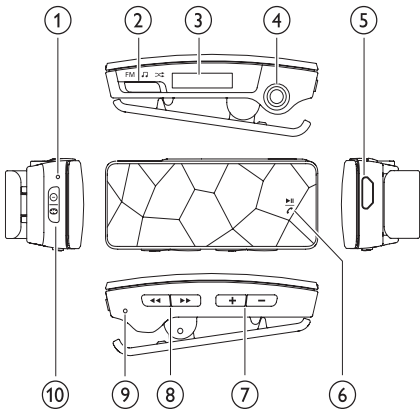
ที่ชาร์จแบตเตอรี่ AC



คู่มือการใช้งานอย่างย่อ



ภาพรวมทั่วไปของ LUXE



- ① ไมโครโฟน
- ② FM / ส / ∞ ปุ่มปรับเลือกแบบสไลด์
- ③ จอแสดงผล LCD
- ④ แจ็คหูฟัง
- ⑤ ⚡- ช่องเสียบ USB
- ⑥ ▶⏸⏹ เล่น/หยุดชั่วคราว/โทรศัพท์
- ⑦ + / - เพิ่ม/ลดระดับเสียง
- ⑧ ◀ / ▶ เลือกดู
- ⑨ รีเซ็ท
- ⑩ ⏻ / 0 เปิด/ปิด / Bluetooth®

## ภาพรวมการควบคุมอย่างละเอียด

LUXE มีตัวเลือกการควบคุมดังนี้

โหมด	ฟังก์ชัน	ขั้นตอน
♫ / ❷	▶▶ / ◀◀	กด 1x: สลับไปมาระหว่างเล่นและหยุดชั่วคราว กด 1x ที่ตอนต้นของเพลง: ไปที่ตอนต้นของเพลงก่อนหน้า กด 1x ขณะเล่น: ไปที่ตอนต้นของเพลงปัจจุบัน กดค้างไว้ขณะเล่น: สแกนถอยหลังผ่านตามเพลงปัจจุบัน กด 2x: ข้ามไปยังไฟล์เดอเร็คก่อนหน้า (หากมีไฟล์เดอเร็ค)
	▶▶	กด 1x: ไปที่ตอนต้นของเพลงถัดไป กดค้างไว้ขณะเล่น: สแกนตามเพลงปัจจุบันไปข้างหน้า กด 2x: ข้ามไปยังไฟล์เดอเร็คถัดไป (หากมีไฟล์เดอเร็ค)
	+ / -	กด 1x: เพิ่ม / ลดระดับเสียงทีละหนึ่งขั้น กดค้างไว้: เพิ่ม / ลดระดับเสียงอย่างรวดเร็ว กดทั้งสองปุ่มพร้อมกัน: สลับไปมาระหว่างเปิด / ปิด FullSound™
	⊙ / ⊕	กดค้างไว้ 2 วินาที: สลับไปมาระหว่างเปิด / ปิด LUXE กดค้างไว้ 4 วินาที: เปิดใช้งานโหมดจับคู่ Bluetooth® แบบบังคับ
	FM	▶▶ / ◀◀
FM	▶▶	กด 1x: สแกนความถี่สูง กดค้างไว้: ข้ามไปยังความถี่ต่ำลงอย่างรวดเร็ว
	▶▶	กด 1x: สแกนความถี่ขึ้น กดค้างไว้: ข้ามไปยังความถี่สูงขึ้นอย่างรวดเร็ว
	+ / -	กด 1x: เพิ่ม / ลดระดับเสียงทีละหนึ่งขั้น กดค้างไว้: เพิ่ม / ลดระดับเสียงอย่างรวดเร็ว
	⊙ / ⊕	กด 1x: สลับไปมาระหว่างเปิด Bluetooth® และปิด Bluetooth® กดค้างไว้ 2 วินาที: สลับไปมาระหว่างเปิด / ปิด LUXE
	◀◀	กด 1x: เมื่อมีสายเข้า: รับสายเรียกเข้า กดค้างไว้เมื่อมีสายเข้า: ปฏิเสธสายเรียกเข้า กด 1x ระหว่างใช้สาย: วางสายปัจจุบัน กด 2x ระหว่างใช้สาย: สลับไปมาระหว่างปิดเสียง / เปิดเสียงไมโครโฟน กด 2x: หมุนทวนหมายเลขที่ใช้ล่าสุดอัตโนมัติ (สายเรียกเข้า หรือสายโทรออก)
◀◀	+ / -	กด 1x: เพิ่ม / ลดระดับเสียง กดค้างไว้: เพิ่ม / ลดระดับเสียงอย่างรวดเร็ว
	⊙ / ⊕	กด 1x: สลับไปมาระหว่างเปิด Bluetooth® และปิด Bluetooth® กดระหว่างใช้สาย: สลับสายปัจจุบันไปมาระหว่างโทรศัพท์มือถือและ LUXE กดค้างไว้ 2 วินาที: สลับไปมาระหว่างเปิด / ปิด LUXE

ปุ่มปรับเลือกแบบสไลด์ FM / ♫ / ❷ :

FM	♫	❷
เลือกสถานีวิทยุ	เลือกแหล่งข้อมูลเพลง	เลือกโหมดเล่นสลับ*
FM		แหล่งข้อมูลเพลง

\* ในโหมดเล่นสลับ LUXE จะเล่นเพลงในลักษณะสุ่มลำดับ



## สัญญาณไฟ LED และความหมายต่างๆ

LUXE มีสัญญาณไฟ LED ดังต่อไปนี้:

- ไฟ LED การเปิด/ปิด สำหรับการแจ้งเตือนเกี่ยวกับการเปิด/ปิดทั้งหมด = สีแดง
- Bluetooth® สำหรับการแจ้งเตือนเกี่ยวกับ Bluetooth® ทั้งหมด = สีฟ้า (เป็นสีเหลืองสำหรับ LUXE ในเวอร์ชันสีแดง)

ต่อไปนี้คือสัญญาณไฟ LED การเปิด/ปิดและความหมายต่างๆ:

สัญญาณไฟ	ความหมาย
เปิดและปิดหนึ่งครั้ง (ประมาณ 1 วินาที)	LUXE เปิด / ปิดอยู่
กะพริบเร็ว 1 นาที	แบตเตอรี่เหลือน้อย
กะพริบ 1 ครั้งทุกๆ 3 วินาที	กำลังชาร์จ LUXE
ไฟ LED เปิดอยู่	ชาร์จแบตเตอรี่ LUXE เต็มแล้ว (เปิดอยู่จนกว่าจะถอดปลั๊ก LUXE)

ต่อไปนี้คือสัญญาณไฟ LED สำหรับ Bluetooth® และความหมายต่างๆ:

สัญญาณไฟ	ความหมาย
กะพริบเร็ว 2 นาที	LUXE อยู่ในโหมดจับคู่ Bluetooth®
กะพริบ 1 ครั้งทุกๆ 5 วินาที	มีการเชื่อมต่อ Bluetooth® (รวมทั้งระหว่างใช้สาย)
กะพริบเร็ว (มีการซิงโครไนซ์กับเสียงเรียกเข้า)	สายเรียกเข้าบนโทรศัพท์มือถือ
กะพริบ 2 ครั้งทุกวินาที	Bluetooth® พยายามเชื่อมต่ออีกครั้ง

## เชื่อมต่อและชาร์จ

LUXE มีแบตเตอรี่ในตัวซึ่งสามารถชาร์จได้ดังนี้

- ชาร์จได้โดยตรงจากแหล่งจ่ายไฟ (ด้วยที่ชาร์จแบตเตอรี่ที่ให้มา)
- ด้วยพอร์ต USB ของเครื่องคอมพิวเตอร์ (ด้วยสาย USB ที่ให้มา)

### เชื่อมต่อสาย USB ที่ให้มา

- เชื่อมต่อปลั๊ก USB ของสาย USB ที่ให้มาเข้ากับพอร์ต USB ที่ว่างบนเครื่องคอมพิวเตอร์
- เชื่อมต่อปลั๊ก USB ขนาดเล็ก ของสาย USB ที่ให้มาเข้ากับแจ็ค USB ขนาดเล็ก บน LUXE
- เปิดเครื่องคอมพิวเตอร์  
↳ LUXE ชาร์จไฟ

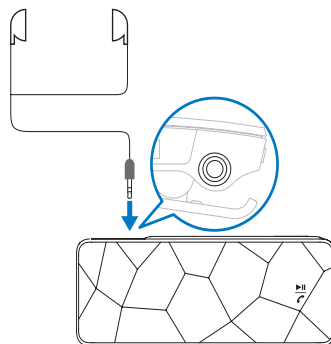


#### Note

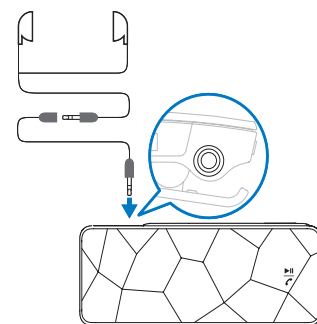
- สำหรับการใช้งานครั้งแรก ให้ชาร์จ LUXE เป็นเวลา 3 ชั่วโมง
- ภาพแอนิเมชันแสดงการชาร์จหยุดลง และไอคอน ปรากฏขึ้นเมื่อเสร็จสิ้นกระบวนการชาร์จ

## เชื่อมต่อหูฟังและสายต่อหูฟัง

หูฟังที่ให้มาไม่มีโครโฟนในตัว



ไมโครโฟนบน LUXE จะปิดใช้งานอัตโนมัติเมื่อมีการเชื่อมต่อหูฟังที่ให้มา สายขนาดสั้นของหูฟังที่ให้มาออกแบบขึ้นเพื่อให้สายพันกัน



สายต่อหูฟังที่ให้มาสามารถใช้เป็นสายอากาศวิทยุ FM เพื่อให้รับสัญญาณวิทยุได้ดียิ่งขึ้น

### เชื่อมต่อที่ชาร์จแบตเตอรี่ที่ให้มา

- ตรวจสอบว่าแหล่งจ่ายไฟในท้องถิ่นของคุณตรงกับข้อมูลเฉพาะของแบตเตอรี่
- ใช้สาย USB ที่ให้มา เชื่อมต่อกับ LUXE ด้วยที่ชาร์จแบตเตอรี่ที่ให้มา
- เชื่อมต่อปลั๊กไฟ AC ของที่ชาร์จเข้ากับตัวรับที่เหมาะสม  
↳ LUXE ชาร์จไฟ








#### Note

- สำหรับการใช้งานครั้งแรก ให้ชาร์จ LUXE เป็นเวลา 3 ชั่วโมง
- ภาพแอนิเมชันแสดงการชาร์จหยุดลง และไอคอน ปรากฏขึ้นเมื่อเสร็จสิ้นกระบวนการชาร์จ


## การแสดงระดับแบตเตอรี่

หน้าจอจะแสดงระดับสถานะแบตเตอรี่โดยประมาณดังต่อไปนี้:

				
100%	75%	50%	25%	0%

- ↳ หน้าจอแสดงแบตเตอรี่จะหรือแสดงว่าแบตเตอรี่ใกล้จะหมด เครื่องจะบันทึกการตั้งค่าทั้งหมดไว้และจะเปิดเครื่องภายใน 60 วินาที

### Note

- แบตเตอรี่แบบชาร์จได้มีจำนวนรอบของการชาร์จที่จำกัด อายุการใช้งานของแบตเตอรี่และจำนวนรอบของการชาร์จจะแตกต่างกันไปตามการใช้งานและการตั้งค่า
- ภาพอนิเมชั่นแสดงการชาร์จหยุดลง และไอคอน  ปรากฏขึ้นเมื่อเสร็จสิ้นกระบวนการชาร์จ

## ติดตั้งซอฟต์แวร์ Philips Device Manager

ความต้องการด้านระบบ:

- Windows® (2000, XP, Vista)
- Pentium III 800 MHz processor หรือสูงกว่า
- 128 MB RAM
- พื้นที่บนฮาร์ดดิสก์ 500 MB
- การเชื่อมต่ออินเทอร์เน็ต
- Microsoft® Internet Explorer 6.0 หรือใหม่กว่า
- พอร์ต USB

- 1 เชื่อมต่อปลั๊ก mini USB ของสาย USB ที่ให้มาเข้ากับ LUXE
- 2 เชื่อมต่อปลั๊ก USB มาตรฐานของสายที่ให้มาเข้ากับเครื่องคอมพิวเตอร์  
↳ หน้าต่างป๊อปอัพจะปรากฏบนหน้าจอคอมพิวเตอร์

- 3 จากหน้าต่างป๊อปอัพให้เลือก **Install Philips Device Manager**
- 4 ทำตามคำแนะนำบนหน้าจอเพื่อติดตั้ง **Philips Device Manager** ให้เสร็จสมบูรณ์

หากหน้าต่างป๊อปอัพไม่ปรากฏบนหน้าจอคอมพิวเตอร์...

- 1 ให้เลือก **My Computer** (WindowsXP® / Windows2000®) / **Computer** (WindowsVista®)
- 2 คลิกขวาที่ **Philips GoGear Luxe**
- 3 เลือก **Install Philips Device Manager**
- 4 ทำตามคำแนะนำบนหน้าจอเพื่อติดตั้ง **Philips Device Manager** ให้เสร็จสมบูรณ์

ไม่พบไฟล์บน LUXE ใช่หรือไม่

- 1 ตรวจสอบให้แน่ใจว่าเครื่องคอมพิวเตอร์เชื่อมต่อกับอินเทอร์เน็ตแล้ว
- 2 ให้เลือก **My Computer** (WindowsXP® / Windows2000®) / **Computer** (WindowsVista®)
- 3 คลิกขวาที่ **Philips GoGear Luxe**
- 4 เลือก **Install Philips Device Manager from the Internet**
- 5 ทำตามคำแนะนำบนหน้าจอเพื่อติดตั้ง **Philips Device Manager** จากอินเทอร์เน็ตให้เสร็จสมบูรณ์

## การตั้งค่าการเชื่อมต่อ Bluetooth® ในครั้งแรก

LUXE ที่ได้รับการตั้งค่าและพร้อมที่จะเชื่อมต่อกับโทรศัพท์มือถือเครื่องแรกที่ค้นหา Bluetooth® ได้และเปิดใช้งาน Bluetooth® ภายในช่วงระยะสัญญาณ

- 1 กด **0 / 8** ค้างไว้ 4 วินาทีเพื่อเปิด LUXE



- ↳ ไฟ LED การเปิดปิดจะกะพริบหนึ่งครั้งเพื่อแสดงว่า LUXE เปิดอยู่
- ↳ ไฟ LED สำหรับ Bluetooth® จะกะพริบเร็วๆ เพื่อแสดงโหมดการจับคู่
- ↳ บนโทรศัพท์มือถือของคุณ หากจำเป็นต้องใช้รหัสผ่านให้ป้อน 0000 เป็นรหัสผ่านสำหรับ LUXE
- ↳ LUXE จะเชื่อมต่อกับโทรศัพท์มือถือเครื่องแรกที่ค้นหา Bluetooth® ได้และเปิดใช้งาน Bluetooth® ซึ่งอยู่ภายในช่วงระยะสัญญาณ

การเชื่อมต่อ Bluetooth® เสร็จเรียบร้อยแล้ว...

- ↳ ไฟ LED สำหรับ Bluetooth® จะกะพริบหนึ่งครั้งทุกๆ 5 วินาทีเพื่อแสดงว่าการเชื่อมต่อ Bluetooth® เสร็จเรียบร้อยแล้ว
- ↳ คุณสามารถยอมรับ หรือปฏิเสธสายเรียกเข้าโทรศัพท์มือถือด้วย LUXE
- เมื่อมีการเชื่อมต่อเกิดขึ้น LUXE จะเชื่อมต่อกับโทรศัพท์มือถือของคุณอีกครั้งโดยอัตโนมัติทุกครั้งที่คุณเปิดสวิตช์ LUXE

(ในการใช้คุณสมบัตินี้ คุณต้องเปิดใช้งานคุณสมบัติการเชื่อมต่ออีกครั้งในโทรศัพท์มือถือของคุณ)

การเชื่อมต่อ Bluetooth® ล้มเหลว...

↳ หน้าจอจะแสดงไอคอน Bluetooth® ที่มีกากบาททับ

- ทำตามขั้นตอนการตั้งค่า Bluetooth® ด้วยการจับคู่แบบบังคับ (see 'การตั้งค่า Bluetooth® ด้วยการจับคู่แบบบังคับ' on page 11) จนกว่าการจับคู่จะเสร็จเรียบร้อย

#### Note

- การเชื่อมต่อ Bluetooth® ต้องมีระยะห่างระหว่าง LUXE และโทรศัพท์มือถือของคุณไม่เกิน 10 เมตร
- เพื่อเป็นการประหยัดพลังงานแบตเตอรี่ LUXE จะยกเลิกความพยายามในการเชื่อมต่อ Bluetooth™ ที่ไม่สำเร็จหลังจากผ่านไป 10 นาที

### การตั้งค่า Bluetooth® ด้วยการจับคู่แบบบังคับ

คุณสามารถนำวิธีการจับคู่แบบบังคับต่อไปนี้มาใช้เมื่อการเชื่อมต่ออัตโนมัติล้มเหลว

- เปิดโทรศัพท์มือถือของคุณ
- เปิดใช้งานคุณสมบัติ Bluetooth® บนโทรศัพท์มือถือของคุณ
- ตั้งค่าคุณสมบัติ Bluetooth® บนโทรศัพท์มือถือของคุณเพื่อให้ค้นหาได้
- ตรวจสอบให้แน่ใจว่าปิด LUXE แล้วเมื่อคุณเริ่มการตั้งค่า
- บน LUXE ให้กด **0 / 9** ค้างไว้ประมาณ 4 วินาที



- ↳ LUXE จะเข้าสู่โหมดการจับคู่และค้นหาโทรศัพท์ของคุณ
- ↳ ไฟ LED การเปิด/ปิดจะกะพริบหนึ่งครั้งเพื่อแสดงว่า LUXE เปิดอยู่
- ↳ ไฟ LED สำหรับ Bluetooth® จะกะพริบเร็วๆ เพื่อแสดงโหมดการจับคู่
- ↳ บนโทรศัพท์มือถือของคุณ หากจำเป็นต้องใช้รหัสผ่านให้ป้อน 0000 เป็นรหัสผ่านสำหรับ LUXE

การเชื่อมต่อ Bluetooth® เสร็จเรียบร้อยแล้ว...

- ↳ ไฟ LED สำหรับ Bluetooth® จะกะพริบหนึ่งครั้งทุกๆ 5 วินาที เพื่อแสดงว่าการเชื่อมต่อ Bluetooth® เสร็จเรียบร้อยแล้ว
- ↳ คุณสามารถยอมรับ หรือปฏิเสธสายเรียกเข้าโทรศัพท์มือถือด้วย LUXE

เมื่อมีการเชื่อมต่อเกิดขึ้น LUXE จะเชื่อมต่อกับโทรศัพท์มือถือของคุณอีกครั้งโดยอัตโนมัติทุกครั้งที่คุณเปิดสวิตช์ LUXE (ในการใช้คุณสมบัตินี้ คุณต้องเปิดใช้งานคุณสมบัติการเชื่อมต่ออีกครั้งในโทรศัพท์มือถือของคุณ)

การเชื่อมต่อ Bluetooth® ล้มเหลว...

↳ หน้าจอจะแสดงไอคอน Bluetooth® ที่มีกากบาททับ

- ทำขั้นตอนการจับคู่แบบบังคับซ้ำๆ จนกว่าการจับคู่จะเสร็จเรียบร้อย

#### Note

- การเชื่อมต่อ Bluetooth® ต้องมีระยะห่างระหว่าง LUXE และโทรศัพท์มือถือของคุณไม่เกิน 10 เมตร
- เพื่อเป็นการประหยัดพลังงานแบตเตอรี่ LUXE จะยกเลิกความพยายามในการเชื่อมต่อ Bluetooth™ ที่ไม่สำเร็จหลังจากผ่านไป 10 นาที

### ถ่ายโอนเพลงไปยัง LUXE

LUXE จะปรากฏใน Windows® Explorer เหมือนกับอุปกรณ์การจัดเก็บความจุสูง USB คุณสามารถถ่ายโอนและจัดไฟล์เพลงไปยัง LUXE ได้โดยวิธีเชื่อมต่อ USB

- คลิกและไฮไลต์เพลงที่คุณต้องการถ่ายโอนระหว่างเครื่องคอมพิวเตอร์และ LUXE อย่างน้อยหนึ่งเพลง
- ใช้วิธีการลากแล้วปล่อยเพื่อทำให้การถ่ายโอนเสร็จสมบูรณ์

#### Tip

- ในการถ่ายโอนเพลงในแผ่น CD ไปยังเครื่องเล่น จิ๊ป (แปลง) เพลงต่างๆ ในแผ่น CD เป็นไฟล์ MP3/WMA ได้ด้วยซอฟต์แวร์ Windows® Media Player คัดลอกไฟล์ลง LUXE ด้วย Windows® Explorer ไปแรกมพรินท์เหล่านี้สามารถดาวน์โหลดได้จากอินเทอร์เน็ต

## จัดเพลงของคุณบน LUXE

LUXE ให้คุณจัดเก็บแทร็คเพลงที่สนับสนุนแอพริค เพื่อเป็นการจัดและช่วย  
ให้ค้นหาเพลงได้ง่าย LUXE จึงให้คุณเรียงลำดับเพลงเป็นโฟลเดอร์ได้

- 1 ให้เปิด Windows® Explorer ด้วย LUXE ที่เชื่อมต่อกับพอร์ต USB  
ของเครื่องคอมพิวเตอร์
- 2 สร้างโฟลเดอร์ในอุปกรณ์จัดเก็บข้อมูลความจุสูงของ LUXE
- 3 ใช้วิธีการลากแล้วปล่อยเพื่อเรียงลำดับเพลงเป็นโฟลเดอร์



Tip

- กดปุ่ม ►► หรือ ◀◀ สองครั้งเพื่อข้ามผ่านโฟลเดอร์ใน LUXE  
ไปยังหน้าหรือย้อนหลัง ให้คุณค้นหาเพลงได้อย่างรวดเร็ว

เปิดและปิด LUXE

- 1 ในการสลับไปมาระหว่างโหมดเปิดและปิด ให้กด  $\odot / \circ$  ค้างไว้ประมาณ 2 วินาที



สแตนด์บายและปิดเครื่องอัตโนมัติ

LUXE มีคุณสมบัติสแตนด์บายและปิดเครื่องอัตโนมัติ ซึ่งช่วยให้ประหยัดพลังงานแบตเตอรี่

มีการเชื่อมต่อ Bluetooth™ ที่เปิดใช้งาน:

หลังจากอยู่ในโหมดพัก 5 นาที (ไม่มีการเล่นเพลง ไม่มีการกดปุ่มใดๆ) LUXE จะเปลี่ยนเป็นโหมดสแตนด์บาย

ในโหมดสแตนด์บาย

- จอแสดงผลจะปิดสนิท
- แต่ยังคงการเชื่อมต่อ Bluetooth™ ที่มีอยู่ไว้
- LUXE จะเปลี่ยนกลับไปยังโหมดการทำงานเมื่อ
- คุณกด  $\blacktriangleright \parallel / \text{C}$
- โทรศัพท์ที่มีการเชื่อมต่อ Bluetooth™ ของคุณจะรับสายเรียกเข้า

ไม่มีการเชื่อมต่อ Bluetooth™ ที่เปิดใช้งาน:

หลังจากอยู่ในโหมดพัก 10 นาที (ไม่มีการเล่นเพลง ไม่มีการกดปุ่มใดๆ) LUXE จะเปลี่ยนเป็นโหมดสแตนด์บาย

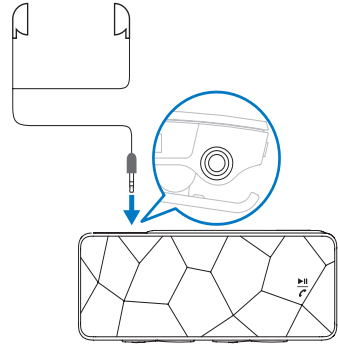
- 1 ให้กดปุ่ม  $\odot / \circ$  ค้างไว้ประมาณ 2 วินาทีเพื่อเปิด LUXE



ฟังเพลงของคุณ

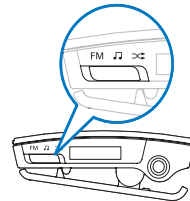
คุณสามารถเพล็ดเพลลินกับเสียงเพลงด้วย LUXE ที่ชาร์จแบตเตอรี่เต็มแล้วได้นานถึง 10 ชั่วโมง

- 1 เชื่อมต่อหูฟังกับ LUXE



- 2 ให้ตั้งค่านุ่มปรับเลือกแบบสไลด์ไปที่ตัวเลือกการเล่นเพลงตัวเลือกได้ตัวเลือกหนึ่งดังต่อไปนี้

- $\text{FM}$  - โหมดเพลง (เล่นเพลงที่คุณเลือก)
- $\infty$  - โหมดเล่นสลับ\* (เล่นทุกเพลงในลักษณะสุ่มลำดับ)

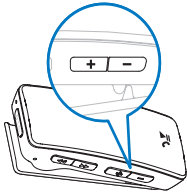


- 3 กด  $\odot / \circ$  ค้างไว้ 2 วินาทีเพื่อเปิด LUXE

- 4 กด  $\blacktriangleright \parallel / \text{C}$  เพื่อเริ่มเล่น



- 5 กด  $- / +$  เพื่อลด / เพิ่มระดับเสียง



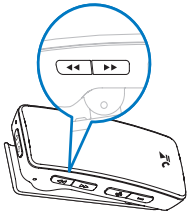
#### Note

- LUXE มีฟังก์ชันเล่นซ้ำ
- ไมโครโฟนเล่นกลับ LUXE จะเล่นทุกเพลงในลักษณะสุ่มลำดับก่อนจะเล่นเพลงซ้ำ

### ค้นหาเพลงของคุณ

LUXE ให้คุณจัดเก็บเพลงได้นับร้อยเพลง

- 1 กด ►► หรือ ◀◀ เพื่อค้นหาเพลง



- 2 กด ►►/◀◀ เพื่อสลับไปมาระหว่างเล่นและหยุดชั่วคราว



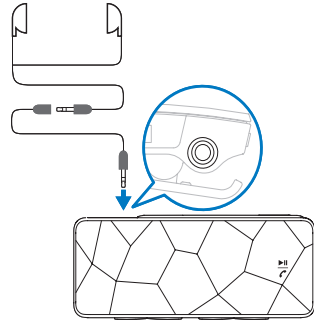
#### Note

- เครื่องเล่นนี้ไม่สนับสนุนเพลง WMA ที่มีการเข้ารหัสปกป้องลิขสิทธิ์ (Digital Rights Management - DRM) ที่ออกจากอินเทอร์เน็ต

### วิทยุ

LUXE มีจูนเนอร์วิทยุ FM วิธีนี้เป็นวิธีฟังวิทยุ:

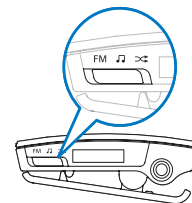
- 1 เชื่อมต่อสายต่อหูฟังที่ใหม่ (โปรดดูที่หมายเหตุ) เข้ากับหูฟังที่ใหม่
- 2 เชื่อมต่อสายต่อหูฟังที่ใหม่เข้ากับ LUXE



- 3 กด 0 / 0 ตั้งไว้ 2 วินาทีเพื่อเปิด LUXE

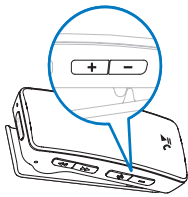


- 4 ตั้งค่าปุ่มปรับเลือกแบบสไลด์ไปที่ตำแหน่ง FM

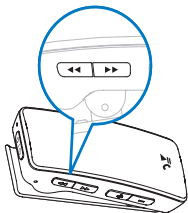


→ หน้าจอจะแสดงสัญลักษณ์วิทยุเป็นเวลา 1 วินาที

- 5 กด + / - เพื่อเพิ่ม / ลดระดับเสียง



- 6 กด ◀▶ เพื่อลด / เพิ่มคลื่นความถี่วิทยุ (กดปุ่มค้างไว้เพื่อสแกนหาคลื่นความถี่วิทยุลง / ขึ้น)



### Note

- สายต่อหูฟังที่ใหม่จะทำหน้าที่เป็นสายอากาศวิทยุ คุณต้องเชื่อมต่อสายต่อและหูฟังใหญ่ของคุณเพื่อให้สามารถรับสัญญาณได้ดี

## การใช้โทรศัพท์

### รับโทรศัพท์

คุณสามารถเชื่อมต่อ LUXE กับโทรศัพท์มือถือด้วย Bluetooth® และรับสายเรียกเข้าได้บน LUXE

- 1 ทำตามคำแนะนำบนหน้าจอเพื่อเชื่อมต่อเครื่องเล่นกับโทรศัพท์มือถือด้วย Bluetooth®
- 2 เชื่อมต่อชุดหูฟังที่ให้มา  
เมื่อมีสายเรียกเข้า LUXE จะแจ้งเตือนคุณด้วยเสียงเรียกเข้า LUXE จะปิดเสียงวิทยุ หรือเพลงที่เปิดใช้งานอยู่ในปัจจุบัน หน้าจอจะแสดงสัญลักษณ์โทรศัพท์มือถือตามด้วยชื่อ หรือหมายเลขโทรศัพท์ของผู้โทร ถ้ามี (สำหรับผู้โทรที่ไม่รู้จัก หน้าจอจะแสดงจุด 3 จุด)
- 3 กด ▶▶/C เพื่อรับสาย
  - กด ▶▶/C ค้างไว้เพื่อปฏิเสธสาย
- 4 หากต้องการวางสาย ให้กด ▶▶/C อีกครั้ง

### Note

- เพื่อให้รับสัญญาณได้ดี ให้รักษาระยะห่างระหว่าง LUXE และโทรศัพท์มือถือของคุณไม่เกิน 10 เมตร

## โทรออกหมายเลขที่ใช้ล่าสุด

คุณสามารถโทรออกไปยังหมายเลขล่าสุดที่ลงทะเบียนไว้ได้ดังนี้

- 1 กด ▶▶/C สองครั้งอย่างรวดเร็ว เพื่อโทรออกหมายเลขโทรเข้า/หมายเลขที่คุณโทรออกล่าสุด
- 2 หากต้องการวางสาย ให้กด ▶▶/C อีกครั้ง

## โอนสายกลับไปยังโทรศัพท์ของคุณ

LUXE ให้คุณสามารถรับสายเรียกเข้าจากโทรศัพท์มือถือ และโอนสายกลับไปยังโทรศัพท์มือถือได้

- 1 กด ▶▶/C เพื่อรับสาย
- 2 กด ◯ / ๑ เพื่อโอนสายกลับไปยังโทรศัพท์ของคุณ
  - กด ◯ / ๑ อีกครั้งเพื่อตั้งสายกลับไปยัง LUXE อีกครั้ง

## เปลี่ยนเสียงเรียกเข้าของ LUXE

เมื่อมีสายเรียกเข้ามายังโทรศัพท์มือถือที่มีการเชื่อมต่อ LUXE จะแจ้งเตือนคุณด้วยเสียงเรียกเข้า (ผ่านหูฟัง) สำหรับโทรศัพท์มือถือที่รองรับการสตรีมมิ่งเสียงเรียกเข้าไปยัง LUXE คุณสามารถได้ยินเสียงเรียกเข้าที่ปรับแต่งบางส่วนด้วยโทรศัพท์มือถือ สำหรับโทรศัพท์มือถือที่ไม่รองรับการสตรีมมิ่งเสียงเรียกเข้า LUXE จะเล่นเสียงเรียกเข้าแบบมาตรฐาน

คุณสามารถปรับแต่งเรียกเข้าแบบมาตรฐานได้ดังนี้

- 1 ให้เปิด Windows® Explorer ด้วย LUXE ที่เชื่อมต่อกับพอร์ต USB ของเครื่องคอมพิวเตอร์
- 2 ลากแล้วปล่อยไฟล์เสียงเรียกเข้าไว้ในโฟลเดอร์ที่ชื่อว่า RINGTONE ใน LUXE
- 3 ในครั้งต่อไปที่โทรศัพท์มือถือของคุณมีสายเรียกเข้า LUXE จะเล่นเสียงเรียกเข้าที่คุณปรับแต่ง

### Note

- หากโฟลเดอร์ RINGTONE มีไฟล์เสียงเรียกเข้ามากกว่าหนึ่งไฟล์ LUXE จะเล่นไฟล์ตามลำดับตัวอักษรและตัวเลข

---

## ใช้ LUXE เพื่อจัดเก็บและพกพาไฟล์ข้อมูล

คุณสามารถใช้ LUXE เพื่อจัดเก็บและพกพาไฟล์ข้อมูลได้

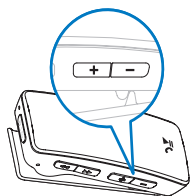
- 1 เชื่อมต่อ LUXE เข้ากับคอมพิวเตอร์ของคุณ
- 2 ในเครื่องคอมพิวเตอร์ ให้เปิด Windows® Explorer
- 3 ใช้วิธีการลากแล้วปล่อยเพื่อคัดลอกไฟล์ข้อมูลจากเครื่องคอมพิวเตอร์ไปยัง LUXE



## 5 การแก้ปัญหา

### ฉันจะรีเซ็ตเครื่องเล่นของฉันอย่างไร

- ให้เสียบปลั๊กพากา หรือวัตถุใดๆ ลงในช่องรีเซ็ตที่อยู่ตรงด้านล่างของ LUXE กดค้างไว้จนกว่าเครื่องเล่นจะปิด
  - หากตัวเลือกรีเซ็ตดังกล่าวทำงานไม่สำเร็จ ให้ทำตามขั้นตอนการกู้คืน LUXE ด้วย **Philips Device Manager** ดังนี้
- 1 ในเครื่องคอมพิวเตอร์ของคุณ ให้เลือก **Start > Programs > Philips Digital Audio Player > GoGear LUXE Device Manager > Philips Device Manager** เพื่อเข้าสู่ **Philips Device Manager**
  - 2 กดปุ่มปรับระดับเสียง + ค้างไว้ขณะคุณเชื่อมต่อ LUXE กับเครื่องคอมพิวเตอร์



- 3 กดปุ่มค้างไว้จนกว่า **Philips Device Manager** จะเห็น LUXE และเข้าสู่โหมดการกู้คืน
- 4 ในเครื่องคอมพิวเตอร์ ให้คลิกปุ่ม **Repair** และทำตามคำแนะนำของ **Philips Device Manager** เพื่อดำเนินการตามขั้นตอนการกู้คืนให้เสร็จสมบูรณ์
- 5 เมื่อทำการกู้คืนเสร็จสมบูรณ์แล้ว ให้ยกเลิกการเชื่อมต่อ LUXE จากเครื่องคอมพิวเตอร์
- 6 เริ่มการทำงาน LUXE อีกครั้ง

## 6 ข้อมูลทางด้านเทคนิค

พลังงาน	สื่อจัดเก็บข้อมูล
แหล่งจ่ายไฟ: แบตเตอรี่ภายใน 150mAh Li-ion แบบชาร์จได้	ความจุหน่วยความจำภายใน: SA242x/BT 2GB NAND Flash SA244x/BT 4GB NAND Flash
เวลาเล่น (เพลง/วิทยุ): 10 ชั่วโมง เวลาสแตนด์บาย: 100 ชั่วโมง เวลาสนทนา (โทรศัพท์): 4 ชั่วโมง	<b>ซอฟต์แวร์</b> Philips Device Manager: เพื่อเรียกคืนและอัปเดต
<b>ความต้องการด้านระบบ:</b>	<b>การเชื่อมต่อ</b>
Windows® 2000, XP, Vista หรือสูงกว่า	Bluetooth® หูฟัง 3.5 มม. USB 2.0 ความเร็วสูง
128 MB RAM	คุณสมบัติการเชื่อมต่อ Bluetooth®:
พื้นที่บนฮาร์ดดิสก์ 500 MB	การจัดการการโทร: รับปฏิเสธ/วางสาย
การเชื่อมต่ออินเทอร์เน็ต	สลับการทำงานระหว่างการโทรและ
Microsoft® Internet Explorer 6.0 หรือใหม่กว่า	การฟังเพลง แสดงชื่อของผู้โทร
การ์ดเสียง	
พอร์ต USB	
<b>เสียง</b>	<b>เล่นเสียง</b>
คุณภาพเสียง: FullSound™ แยกช่อง: 45dB	รูปแบบการบีบอัด: อัตราบิต MP3: 8-320 kps และ VBR
การตอบสนองความถี่: 20 - 18 kHz	อัตราการสุ่มตัวอย่าง MP3: 8, 11.025, 16, 22.050, 24, 32, 44.1, 48 kHz
กำลังเอาต์พุต: 2x 2.4 mW	อัตราบิต WMA (ที่ไม่มีการปกป้องลิขสิทธิ์): 5 - 192 kbps VBR
อัตราส่วนสัญญาณต่อการรบกวน: > 84 dB	อัตราการสุ่มตัวอย่าง WMA: 8, 11.025, 16, 22.050, 24, 32, 44.1, 48 kHz
<b>จอแสดงผล</b>	<b>การถ่ายโอนเพลง</b>
LCD แบบทีเสี้ยว ความละเอียด 96 x 16 พิกเซล	ลากแล้วปล่อยใน Windows® Explorer

### รูปแบบไฟล์เพลงที่รองรับ

LUXE รองรับรูปแบบไฟล์เพลงต่อไปนี้

- MP3
- WMA ที่ไม่มีการปกป้องลิขสิทธิ์

## 7 Glossary

---

### B

#### Bluetooth®

Bluetooth® คือโปรโตคอลไร้สายในคลื่นช่วงสั้น ซึ่งอนุญาตให้อุปกรณ์มือถือใช้ข้อมูลและแอปพลิเคชันร่วมกันได้โดยไม่ต้องกังวลเกี่ยวกับการใช้สายเคเบิลหรืออินเทอร์เฟซที่ไม่รองรับการใช้งานร่วมกัน คำนี้มาจากพระนามของกษัตริย์ชาวไวกิงที่รวบรวมประเทศเดนมาร์กให้เป็นหนึ่งเดียวกัน ทำงานที่ระดับ 2.4 GHz สำหรับข้อมูลเพิ่มเติม โปรดดูที่ [bluetooth.com](http://bluetooth.com)

---

### F

#### FullSound

FullSound™ เป็นเทคโนโลยีสมัยใหม่ที่ออกแบบโดย Philips FullSound™ จะคืนความละเอียดของสัญญาณเสียงของดนตรีที่ถูกบีบอัด และปรับแต่งเพื่อให้อาการฟังเพลิดเพลินโดยไม่มีผลเพี้ยน

---

### L

#### LCD (Liquid Crystal Display)

อาจเรียกว่าได้ว่าเป็นวิธีที่ใช้กันโดยทั่วไปในการแสดงข้อมูลภาพบนอุปกรณ์อิเล็กทรอนิกส์ที่ผู้ใช้คอมพิวเตอร์

---

### M

#### MP3

รูปแบบของไฟล์ที่มีระบบบีบอัดข้อมูลเสียง MP3 ย่อมาจาก Motion Picture Experts Group 1 (หรือ MPEG-1) Audio Layer 3 ด้วยข้อมูลรูปแบบ MP3 ทำให้ CD-R หรือ CD-RW หนึ่งแผ่นสามารถบรรจุข้อมูลมากกว่าซีดีทั่วไปได้ถึง 10 เท่า

---

### W

#### WMA (Windows Media Audio)

รูปแบบไฟล์เสียงที่ Microsoft เป็นเจ้าของ และเป็นส่วนหนึ่งของเทคโนโลยี Microsoft Windows Media ซึ่งได้แก่ เครื่องมือ Microsoft Digital Rights Management เทคโนโลยีการเข้ารหัสสัญญาณ Windows Media Video และเทคโนโลยีการเข้ารหัสสัญญาณ Windows Media Audio

---

### ก

#### การสตรีม

เทคนิคการถ่ายโอนข้อมูล ซึ่งสามารถประมวลผลข้อมูลในรูปแบบของสตรีมที่มี การถ่ายโอนอย่างสม่ำเสมอและต่อเนื่อง เทคโนโลยีการสตรีมมักนำไปใช้บนอินเทอร์เน็ต

---

ร์เน็ต เนื่องจากผู้ใช้จำนวนมากเชื่อมต่อด้วยความเร็วที่ไม่สูงนักและไม่สามารถดาวน์โหลดไฟล์มัลติมีเดียขนาดใหญ่ได้เร็วพอ ด้วยเหตุนี้การสตรีมจึงช่วยย้ําให้เบราว์เซอร์หรือปลั๊กอินที่เป็นโคลอินต์สามารถแสดงผลข้อมูลได้ทันทีโดยไม่ต้องรอให้การถ่ายโอนข้อมูลทั้งหมดเสร็จสิ้น

---

### ว

#### ระดับเสียง

ระดับเสียง คือ ค่าที่ใช้บ่งชี้ขีดสุดในการบ่งบอกถึงการควบคุมระดับความดังของสัญญาณเสียง นอกจากนี้ยังใช้เป็นฟังก์ชันในการควบคุมความดังในอุปกรณ์อิเล็กทรอนิกส์หลายประเภทอีกด้วย

---

### เ

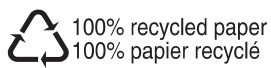
#### เดซิเบล (dB)

หน่วยที่ใช้วัดระดับพลังหรือความเข้มเสียง

#### เล่นแบบลุ่ม

คุณลักษณะในการเล่นไฟล์เสียง (แทร็ค) แบบลุ่ม

---





## Free Manuals Download Website

<http://myh66.com>

<http://usermanuals.us>

<http://www.somanuals.com>

<http://www.4manuals.cc>

<http://www.manual-lib.com>

<http://www.404manual.com>

<http://www.luxmanual.com>

<http://aubethermostatmanual.com>

Golf course search by state

<http://golfingnear.com>

Email search by domain

<http://emailbydomain.com>

Auto manuals search

<http://auto.somanuals.com>

TV manuals search

<http://tv.somanuals.com>