

Stereo Radio Cassette Recorder

AQ5130

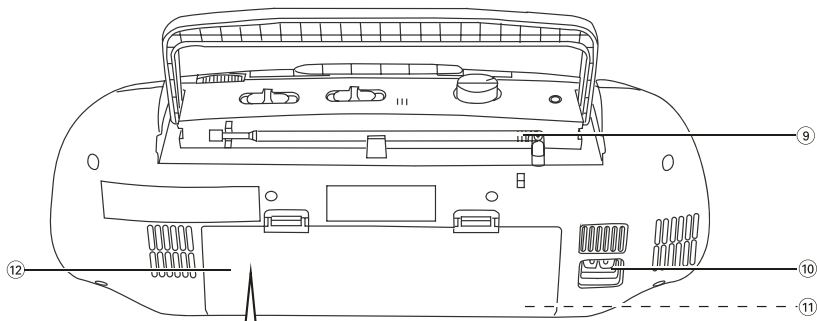
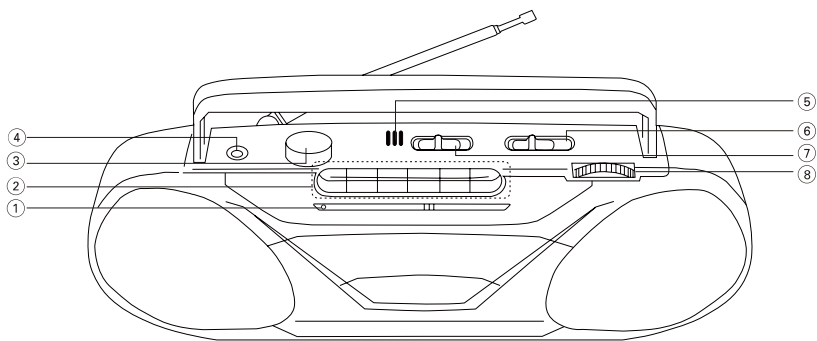
Register your product and get support at
www.philips.com/welcome

User Manual

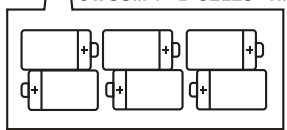
用戶手冊



1



6 x SUM-1 • D-CELLS • HP 2 • R20



感謝您的惠顧，歡迎光臨飛利浦！
為了您能充分享受飛利浦提供的支持，
請在下面的頁面註冊您的產品：
www.philips.com/welcome

隨機附件

– 交流電源線

頂面板/前面板 (見圖 1)

- ① **FM STEREO 指示燈**
– 調頻立體聲音時點亮。
- ② **磁帶錄音機按鍵：**
PAUSE II 暫停播放或暫停錄音。
STOP·EJECT ■▲
..... 停止播放或停止錄音
..... 打開盒帶室。
F.FWD/REWIND ◀▶
..... 快速進帶/快速倒帶。
PLAY ◀ 開始播放。
RECORD ● 開始錄音。
- ③ **VOLUME 音量旋鈕** – 調節音量。
- ④  – 3.5 毫米直徑立體聲耳機插孔。
有用的提示：
– 當耳機插入本機時，揚聲器將無任何聲音（靜音）。
- ⑤ **MIC**（內置麥克風）
– 用於錄製聲音
- ⑥ **波段選擇器：MW，FW**
選擇 MW（中波），FW（調頻）波段
- ⑦ **聲源選擇器：磁帶 (TAPE)，收音機 (RADIO)**
– 選擇磁帶或收音機聲源。
– 關機。
- ⑧ **TUNING 調諧旋鈕** – 調諧選臺。

後面板 (見圖 1)

- ⑨ **拉杆天線**
– 增強 FM 波段的接收能力。
- ⑩ **AC INPUT** – 交流電源線插口。
- ⑪ **電壓選擇器** –（在電池盒內，僅一些版本裝設）插電前必須將該選擇器調整到符合您當地的電源電壓 110 或 220V。
- ⑫ **電池盒蓋** – 打開後可放入六個 1.5V R20 或 D-型電池。

小心

- 可見或不可見的激光輻射。如果機蓋被打開，千萬不要注視激光束。
- 高電壓！不要打開機蓋，否則會遭受電擊的危險。本機內並無任何可供用戶修理的零件。
- 自行改動本機可招致有害的 EMC 輻射或其它不安全的操作情況。

電源供給

方便時請儘可能使用交流電源供電，以保存電池的壽命。放入電池之前，請務必將電源線插頭從牆上的交流電源插座中拔出。

電池 (不隨本機供給)

- 打開電池盒，按圖示的正確極性放入六個 **R20** 或 **D**-型電池 (最好是鹼性電池) (見圖 [1])

電池含有化學物質，因此應予以適當的棄置處理。

- 不正確使用電池會造成電解質漏泄進而腐蝕電池盒，甚至引起電池爆炸。因此：
- 勿將不同類型的電池，例如鹼性電池與碳鋅電池混合使用。本機祇可使用相同類型的電池。
- 安放新電池時，勿將舊電池與新電池混合使用。
- 如果長時間將不使用本機，應把電池取出。

使用交流電源

- 1 檢查位於機身底部銘牌所標示的電源電壓是否與你當地的電源電壓相符。如不相符，請諮詢你的代理商或維修服務中心。
 - 2 如果機上裝有電壓選擇器，必須調節該選擇器使它與您當地的電源電壓相符。
 - 3 將電源線一端插頭插入本機的 **AC INPUT** 電源線插座，另一端插頭插入牆上的交流電源插座。本機電源即已接通，可供使用。
 - 4 要完全切斷本機的交流電源，必須將電源線插頭從牆上的交流電源插座中拔出。
- 為保護本機的安全，在雷暴期間，應將電源線插頭從牆上的交流電源插座中拔出。

有用的提示：為避免消耗電能，使用完本機後，應將聲源選擇器調整到 **TAPE (OFF)** 位置，並須檢查以確定磁帶機上的所有按鍵均已跳回原位。

銘牌位於機身底部。

一般操作

開機關機及選擇功能

- 1 要開機時，將聲源選擇器調拔到您所需要 **TAPE** 或 **RADIO** 位置。
- 2 如要關機，將聲源選擇器調整到 **TAPE (OFF)** 位置。並檢查以確定磁帶機上的所有按鍵均已跳回原位。

有用的提示：

- 要從 **TAPE** 改變到 **RADIO** 或當您準備關機時，必須先按 **STOP·EJECT** ■▲ 鍵停止播放，並檢查以確定磁帶機上的所有按鍵均已跳回原位

調節音量

使用 **VOLUME** 控制器調節音量。

電臺接收

- 1 將聲源選擇器調整到 **RADIO** 位置。
- 2 調整波段選器選擇你想要的波段 **MW** 或 **FM**。
- 3 轉動 **TUNING** 調諧選臺。
 - 調頻立體聲收音時，**FM STEREO** 指示燈會點亮。
- 4 要關閉收音機，將聲源選擇器調整到 **TAPE (OFF)** 位置。

有用的提示：

要增強電臺接收能力：

- 接收 **FM** 波段時，應拉出拉杆天線，並將它傾斜及轉動以獲得最佳接收。若信號太強，可縮短拉杆天線的長度。
- 接收 **MW** 波段時，由於本機設有內置天線，因此祇要轉動機身即可改變內置天線的方向從而獲得最佳接收。

磁帶錄音機

磁帶播放

- 1 將聲源選擇器調整到 **TAPE** 位置。
- 2 按 **STOP · EJECT** 鍵打開盒帶室，放入一盒磁帶，並關上盒帶室。
- 3 按 **PLAY** 鍵開始播放。
- 4 要暫停播放，按 **PAUSE** 鍵。要恢復播放，再按 **PAUSE** 鍵。
- 5 按 **F.FWD/REWIND** 或 鍵可快速進帶/倒帶。要停止快速轉帶，按 鍵。
- 6 要停止磁帶操作，按 鍵。

有用的提示：

- 在播放期間，當磁帶轉到末端時磁帶機的按鍵隨即自動跳回原位，本機關閉（除非您按下 **PAUSE** 鍵使磁帶機暫停）。
- 在快速進帶/倒帶期間，當磁帶轉到末端時，磁帶機的按鍵將不會自動跳回原位。如要關機，必須確定磁帶機的所有按鍵均已跳回原位。

磁帶錄音機

關於錄音的一般說明

- 祇有在版權或第三方知識產權不被侵犯的範圍內，才可進行錄音。
- 錄音時，只可使用防抹保護片未被剔除的 **NORMAL (IEC I型)** 普通磁帶。本機不適合使用 **CHROME (IEC II型)** 鉻帶或 **METAL (IEC IV型)** 金屬帶錄音。
- 要錄音電平自動設定至最佳數值，調整 **VOLUME** 控制旋鈕不會影響錄音。
- 為了防止意外抹音，可將磁帶的防抹保護片剔除。需錄音時，用膠帶蓋住防抹保護片的開口部分使它復原即可。

從收音機中錄音

- 1 選擇 **RADIO** 聲源。
- 2 選擇您想要聆聽的電臺（見「**電臺接收**」一節）。
- 3 按 鍵打開磁帶匣，放入一盒空白磁帶，然後帶上磁帶匣。
- 4 按 **RECORD** 鍵開始錄音。
- 5 要暫停錄音，按 鍵。要恢復錄音，再按一次 鍵。
- 6 要停止錄音，按 鍵。

自行製作錄音

- 1 選擇 **TAPE** 聲源。
- 2 跟隨「**從收音機中錄音**」一節中的步驟 3-4 操作
- 3 對著內置麥克風 **MIC** 說話（見圖 ）
- 4 跟隨「**從收音機中錄音**」一節中的步驟 6-7 操作

凡未經許可而對具有版權保護的材料，包括計算機程序、文件、廣播及錄音進行複製均屬侵權行為，並可能構成犯罪。本機不得作此等用途。



Be responsible
Respect copyrights

維護保養及安全須知

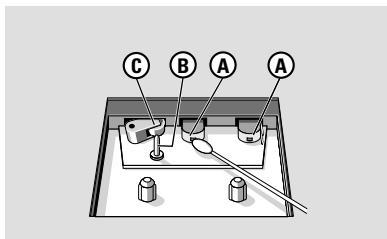
磁帶機的維護保養

為確保磁帶機的良好錄音及放音質量，應如圖所示每月一次清潔 (A), (B) 和 (C) 各部分。您可使用一支蘸有少量酒精或專用磁頭清潔劑的棉花棒清潔機芯。

清潔劑的棉花棒清潔機芯。

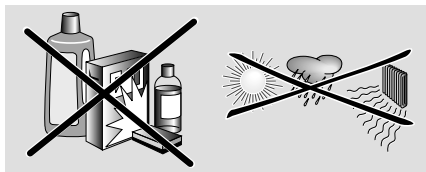
- 1 按 **■▲** 鍵打開盒帶室。
- 2 按 **◀** 鍵，清潔膠壓輪 (C)。
- 3 按 **||** 鍵，清潔磁頭 (A) 和主動軸 (B)。
- 4 清潔完畢，按 **■▲** 鍵。

→ 使用磁頭清潔帶，像播放普通磁帶一樣播放一次也可以清潔各磁頭。



安全須知

- 將本機放置在堅穩的平面上，以免機身傾斜。
- 電源插頭或電器耦合器用作中斷連接裝置之處，中斷連接裝置仍可隨時進行操作。
- 勿將本機、電池及磁帶暴露在潮濕、雨淋和多塵的環境，也不要讓它們靠近加熱設備或受陽光直射，以免過度受熱。
- 本機不應遭受到水滴或水濺。
- 通風孔四週必須留有最少 15 厘米 (6 英寸) 的空隙，以確保良好的通風，防止熱量在機內積聚。
- 通風孔處不應覆蓋諸如報紙、桌布和窗簾等物品。
- 在本機上不應放置諸如花瓶一類的裝滿液體的物品。
- 在本機上不應放明火源，如點燃的蠟燭。
- 本機的機械部件使用自潤滑式軸承，不可任意使用潤滑油或油脂。
- 您可使用一塊幹布清潔光盤。不要使用任何含有酒精、氨、苯或研磨成份的清潔劑，因為這些清潔劑可能會損害機體表。



維護保養及安全須知

安全收聽

收聽時音量要適中

- 耳機音量過高會損壞您的聽力。此產品可以產生分貝強度足以損壞正常人聽覺的聲音，即使暴露在此音量下的時間不超過一分鐘。較高的分貝範圍是為聽力已經受損的人士準備的。
- 聲音有時會給您錯覺。聽了一段時間，聽覺「**舒適度**」就會適應更高的音量。因此，聽得太久，「**正常**」的音量實際上已經很大聲，並且會損害您的聽力。為了預防這個問題，請在聽覺適應一定的音量前先將音量調至安全水平並保持該音量。

設定安全的音量：

- 先將音量控制設定在一個低水平。
- 然後慢慢提高，直到您聽起來舒服清晰且完全沒有失真。收聽時間應有所節制：即使在「安全」水平下，長時間收聽也會損害聽力。請務必適度使用您的設備，並適時暫停休息。

使用耳機時務必遵守以下規範：

- 收聽的音量和時間應適度。
- 注意不要根據您聽力的適應程度調節音量。
- 請勿將音量調節得過高而使您無法聽到周圍的聲音。
- 身處有潛在危險的場所時，請小心或暫停使用耳機。
- 開車、騎自行車、溜冰時請勿使用耳機；否則會造成交通危險，這在許多國家都屬違法行為。

環保信息

我們已把多餘的包裝材料省掉，並盡量使包裝物容易分為如下三種材料：紙板、聚苯乙烯發泡膠和聚乙烯塑料。

若由專業公司進行拆卸，您這臺產品中含有的某些材料可再循環使用。在處理這些廢棄的包裝材料和舊設備時，請遵守當地的有關法規。

故障排除

如果本機出現故障，在送去修理之前請先檢查下表所列各項。如果下列這些方法仍未能解決問題，請諮詢您的經銷商或維修服務中心。

警告： 不要打開本機，以免遭受電擊的危險。無論任何情況您都不應自己動手修理本機，因為這將會令保修失效。

問題

- 可能原因
- 解決方法

無聲音/無電源

- 音量未調整
- 適當調整音量。
- 電源線未連接緊固
- 緊固連接交流電源線
- 電池耗盡/電池放置不正確
- 正確放入（新）電池
- 機上插有耳機
- 拔出耳機。

顯示屏不能正常工作/本機對任何控制鍵的操作均無反應

- 靜電釋放
- 關機並拔出電源插頭，數秒後重新插電及開機

收音機噪聲很大

- 電氣干擾：本機太靠近電視機、錄像機或電腦等電氣設備
- 增大本機與這些電氣設備之間的距離

電臺接收效果差

- 電臺信號微弱
- **FW**：調整 **FW** 拉杆天線
- **MW**：轉動本機對準內置天線的方向以獲得最佳接收

磁帶機播放音質差

- 磁頭等部件積塵及污穢
- 清潔磁帶座各部件，見「維護保養」一節
- 使用了不適當類型的磁帶 (**METAL** 金屬帶或 **CHROME** 鉻帶)
- 只可使用 **NORMAL** (IEC I型) 普通磁帶錄音

不能進行錄音

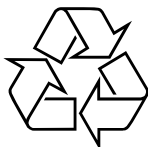
- 磁帶上的防抹保護片可能已被剔除
- 用膠帶蓋住防抹保護片的開口處使它復原

English

Meet Philips at the Internet

<http://www.philips.com>

中文



AQ5130



Free Manuals Download Website

<http://myh66.com>

<http://usermanuals.us>

<http://www.somanuals.com>

<http://www.4manuals.cc>

<http://www.manual-lib.com>

<http://www.404manual.com>

<http://www.luxmanual.com>

<http://aubethermostatmanual.com>

Golf course search by state

<http://golfingnear.com>

Email search by domain

<http://emailbydomain.com>

Auto manuals search

<http://auto.somanuals.com>

TV manuals search

<http://tv.somanuals.com>