

HD4631  
HD4632  
HD4678

EN	User manual	IT	Manuale utente
DA	Brugervejledning	NL	Gebruiksaanwijzing
DE	Benutzerhandbuch	NO	Brukerhåndbok
ES	Manual del usuario	PT	Manual do utilizador
FI	Käyttöopas	SV	Användarhandbok
FR	Mode d'emploi		

## PHILIPS



Specifications are subject to change without notice  
To fully benefit from the support that Philips offers, register your product at  
www.philips.com/welcome.

4240 002 01271



### ENGLISH

#### Introduction

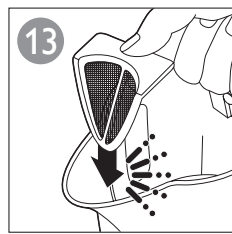
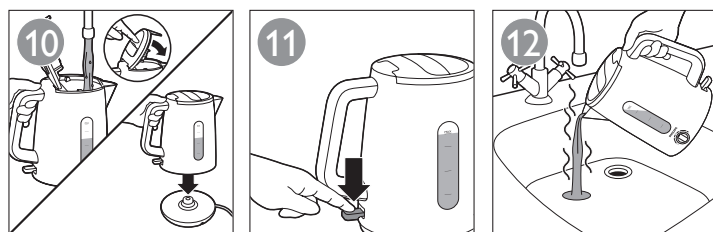
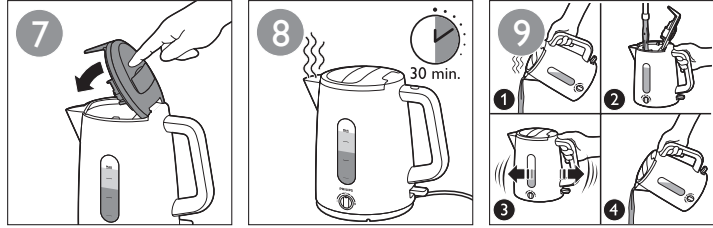
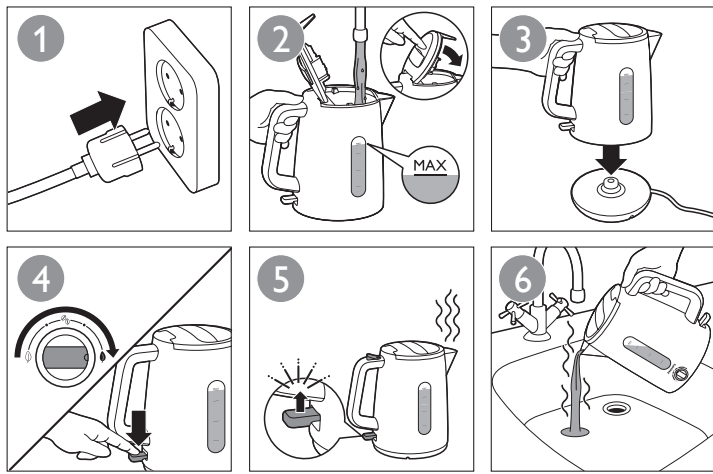
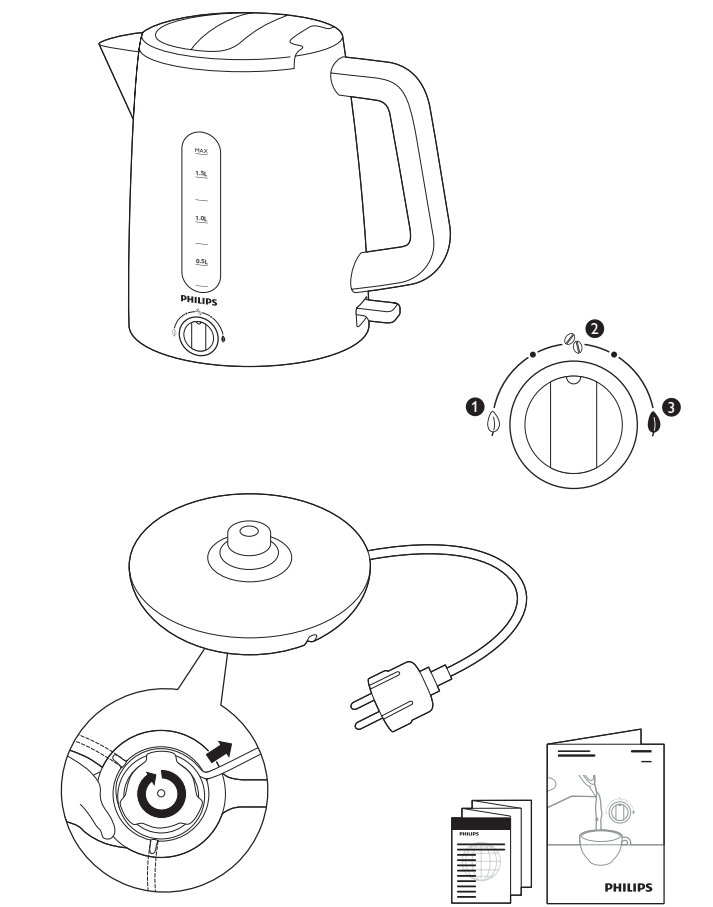
Congratulations on your purchase and welcome to Philips!  
To fully benefit from the support that Philips offers, register your product at  
www.philips.com/welcome.

#### Important

Read this important information carefully before you use the appliance and save it for future reference.

#### Warning

- Avoid spillage on the connector
- Do not misuse this kettle for other than its intended use to avoid potential injury
- Do not use the appliance if the plug, the mains cord, the base or the kettle itself is damaged. If the mains cord is damaged, you must have it replaced by Philips, a service centre authorised by Philips or similarly qualified persons in order to avoid a hazard.
- This appliance can be used by children aged from 8 years and above and by persons with reduced physical, sensory or mental capabilities or lack of experience and knowledge if they have been given supervision or instruction concerning use of the appliance in a safe way and if they understand the hazards involved. Cleaning and user maintenance shall not be made by children unless they are older than 8 and supervised. Keep the appliance and its cord out of reach of children aged less than 8 years.
- Children shall not play with the appliance.



- Keep the mains cord, the base and the kettle away from hot surfaces.
- Do not place the appliance on an enclosed surface (e.g. a serving tray), as this could cause water to accumulate under the appliance, resulting in a hazardous situation.
- Undgå spild på stikket
- Denne elkande må ikke misbruges ved anvendelse til andre formål, da der er risiko for personskade
- Brug ikke apparatet, hvis stik, netledning, basisenhed eller selve elkanden er beskadiget. Hvis netledningen beskadiges, må den kun udskiftes af Philips, et autoriseret Philips-serviceværksted eller en tilsvarende kvalificeret fagmand for at undgå enhver risiko.
- Dette apparat kan bruges af børn fra 8 år og opefter og personer med reducerede fysiske, sensoriske eller mentale evner eller manglende erfaring og viden, hvis de er blevet instrueret i sikker brug af apparatet og forstår de medfølgende risici. Rengøring og vedligeholdelse må ikke foretages af børn, medmindre de er over 8 år gamle og under opsyn. Hold apparatet og dets ledning uden for rækkevidde af børn under 8 år.
- Lad ikke børn lege med apparatet.
- Hold ledning, basisenhed og elkande væk fra varme flader.
- Undgå at stille apparatet på en lukket overflade (f.eks. en serveringsbakke), da vandet kan samle sig under apparatet, og en farlig situation derved kan opstå.
- Tag stikket ud af stikkontakten, og lad apparatet køle af, før det rengøres. Elkande og basisenhed må aldrig nedsænkes i vand eller anden væske. Apparatet må kun rengøres med en fugtig klud og et mildt rengøringsmiddel.
- **NB!**
- Apparatet må kun sluttes til en stikkontakt med jordforbindelse.
- Elkanden må kun bruges sammen med den originale basisenhed.
- Elkanden er udelukkende beregnet til opvarmning eller kogning af vand.
- Overfild aldrig elkanden til over det angivne maksimale niveau. Hvis elkanden er blevet overfyldt, kan der sprøjte kogende vand fra hældetuden, hvilket kan forårsage skoldning.
- Forsigtig! Ydersiden af elkanden og vandet i den bliver meget varme under brug og i et stykke tid efter brug. Løft altid elkanden i håndtaget. Vær også opmærksom på den varme damp, der kommer ud af elkanden.
- Dette apparat er beregnet til brug i hjemmet og andre lignende steder som grøde, bed and breakfast-steder, personalekøkkener i butikker, på kontorer og i andre arbejdspladser og af gæster på hoteller, moteller og andre værelser til udlejning.
- **Sikring mod tørkogning**
- Denne elkande er udstyret med en beskyttelsesfunktion mod tørkogning. Den slukker automatisk, hvis du kommer til at tænde for den uden vand i eller uden nok vand i. Lad elkanden køle af i 10 minutter, og løft derefter elkanden fra basisenheden. Derefter er elkanden klar til brug igen.
- **Elektromagnetiske felter (EMF)**
- Dette Philips-apparat overholder alle standarder i forhold til elektromagnetiske felter (EMF).
- støtte, Philips tilbyder, skal du registrere dit produkt på www.philips.com/welcome
- Dette Philips-apparat overholder alle standarder i forhold til elektromagnetiske felter (EMF).
- støtte, Philips tilbyder, skal du registrere dit produkt på www.philips.com/welcome

and by clients in hotels, motels and other residential type environments.

#### Boil-dry protection

This kettle is equipped with boil-dry protection: it switches off automatically if you accidentally switch it on with no or not enough water in it. Let the kettle cool down for 10 minutes and then lift the kettle off its base. Then the kettle is ready for use again.

#### Electromagnetic fields (EMF)

This Philips appliance complies with all standards regarding electromagnetic fields (EMF). support that Philips offers, register your product at www.philips.com/welcome.

#### Using the appliance

1. To prepare water with the right temperature for green tea, turn the knob to the Green Tea setting.
2. To prepare water with the right temperature for coffee, turn the knob to the Coffee setting.
3. To prepare water with the right temperature for black tea, turn the knob to the Black Tea setting.

Note: To interrupt the heating or boiling process, switch off the kettle.

#### Cleaning

- Always unplug the base before you clean it
- Never immerse the kettle or its base in water.

#### Cleaning the kettle and the base

Clean the outside of the kettle and the base with a moistened soft cloth.

**Caution: Do not let the moist cloth come into contact with the cord, the plug and the connector of the base.**

#### Descaling the kettle

Depending on the water hardness in your area, scale may build up inside the kettle over time. Scale may affect the performance of the kettle. Descale the kettle regularly by following the instructions in this user manual.

We recommend the following descaling frequency:

- Once every 3 months for soft water areas (up to 18dH).
- Once every month for hard water areas (more than 18dH).

Use white vinegar (4% acetic acid) in step 6. Rinse the kettle and then boil twice (steps 10-12) to remove all vinegar.

#### Ordering accessories

To buy accessories or spare parts, visit www.shop.philips.com/service or go to your Philips dealer. You can also contact the Philips Consumer Care Centre in your country (see the worldwide guarantee leaflet for contact details).

#### Environment

- Do not throw away the appliance with the normal household waste at the end of its life, but hand it in at an official collection point for recycling. By doing this, you help to preserve the environment (Fig. 9).

#### Guarantee and support

If you need information or support, please visit www.philips.com/support or read the separate worldwide guarantee leaflet.

### DANSK

#### Indledning

Tillykke med dit køb, og velkommen til Philips!  
Hvis du vil have fuldt udbytte af den support, som Philips tilbyder, kan du registrere dit produkt på www.philips.com/welcome.

#### Vigtigt

Læs disse vigtige oplysninger omhyggeligt igennem, inden apparatet tages i brug, og gem dem til eventuel senere brug.

#### Advarsel

- Undgå spild på stikket
- Denne elkande må ikke misbruges ved anvendelse til andre formål, da der er risiko for personskade
- Brug ikke apparatet, hvis stik, netledning, basisenhed eller selve elkanden er beskadiget. Hvis netledningen beskadiges, må den kun udskiftes af Philips, et autoriseret Philips-serviceværksted eller en tilsvarende kvalificeret fagmand for at undgå enhver risiko.
- Dette apparat kan bruges af børn fra 8 år og opefter og personer med reducerede fysiske, sensoriske eller mentale evner eller manglende erfaring og viden, hvis de er blevet instrueret i sikker brug af apparatet og forstår de medfølgende risici. Rengøring og vedligeholdelse må ikke foretages af børn, medmindre de er over 8 år gamle og under opsyn. Hold apparatet og dets ledning uden for rækkevidde af børn under 8 år.
- Lad ikke børn lege med apparatet.
- Hold ledning, basisenhed og elkande væk fra varme flader.
- Undgå at stille apparatet på en lukket overflade (f.eks. en serveringsbakke), da vandet kan samle sig under apparatet, og en farlig situation derved kan opstå.
- Tag stikket ud af stikkontakten, og lad apparatet køle af, før det rengøres. Elkande og basisenhed må aldrig nedsænkes i vand eller anden væske. Apparatet må kun rengøres med en fugtig klud og et mildt rengøringsmiddel.

#### NB!

- Apparatet må kun sluttes til en stikkontakt med jordforbindelse.
- Elkanden må kun bruges sammen med den originale basisenhed.
- Elkanden er udelukkende beregnet til opvarmning eller kogning af vand.
- Overfild aldrig elkanden til over det angivne maksimale niveau. Hvis elkanden er blevet overfyldt, kan der sprøjte kogende vand fra hældetuden, hvilket kan forårsage skoldning.
- Forsigtig! Ydersiden af elkanden og vandet i den bliver meget varme under brug og i et stykke tid efter brug. Løft altid elkanden i håndtaget. Vær også opmærksom på den varme damp, der kommer ud af elkanden.
- Dette apparat er beregnet til brug i hjemmet og andre lignende steder som grøde, bed and breakfast-steder, personalekøkkener i butikker, på kontorer og i andre arbejdspladser og af gæster på hoteller, moteller og andre værelser til udlejning.
- **Sikring mod tørkogning**
- Denne elkande er udstyret med en beskyttelsesfunktion mod tørkogning. Den slukker automatisk, hvis du kommer til at tænde for den uden vand i eller uden nok vand i. Lad elkanden køle af i 10 minutter, og løft derefter elkanden fra basisenheden. Derefter er elkanden klar til brug igen.

#### Elektromagnetiske felter (EMF)

Dette Philips-apparat overholder alle standarder i forhold til elektromagnetiske felter (EMF).

støtte, Philips tilbyder, skal du registrere dit produkt på www.philips.com/welcome.

#### Sådan bruges apparatet

1. Varm vandet til den rette temperatur for grøn te ved at dreje knappen til drengen Green Tea (grøn te)
2. Varm vandet til den rette temperatur for kaffe ved at dreje knappen til indstillingen Coffee (kaffe).
3. Varm vandet til den rette temperatur for sort te ved at dreje knappen til indstillingen Black Tea (sort te).

Bemærk: Du afbryder kogee- eller opvarmningsprocessen ved at slukke for elkanden.

#### Rengøring

- Tag altid stikket ud af stikkontakten, inden rengøring.
- Kom aldrig elkande eller basisenhed i vand.

#### Rengøring af elkanden og basisenheden

Rengør ydersiden af elkanden og basisenheden med en fugtig, blød klud.

**Forsigtig: Lad ikke den fugtige klud komme i kontakt med ledning, stik og basisenhedens tilslutning.**

#### Afkalkning af elkanden

Afhængigt af vandets hårdhed, hvor du bor, kan der med tiden aflejres kalk i elkanden. Kalk kan påvirke elkandens ydeevne. Afkalk elkanden regelmæssigt ved at følge instruktionerne i denne brugervejledning.

Vi anbefaler følgende afkalkningsfrekvens:

- En gang hver tredje måned i områder med blødt vand (op til 18 dH).
- En gang om måneden i områder med hårdt vand (over 18 dH).

Brug hvindvineddike (4 % eddikesyre) i trin 6. Rens elkanden, og kog den derefter to gange (trin 10-12) for at fjerne al eddike.

#### Bestilling af tilbehør

Du kan købe tilbehør eller reservedel på www.shop.philips.com/service eller hos din Philips-forhandler. Du kan også kontakte dit lokale Philips-kundecenter (se folderen Worldwide Guarantee for kontaktoplysninger).

#### Miljø

- Apparatet må ikke smides ud sammen med det almindelige husholdningsaffald, når det til sin tid kasseres. Aflever det i stedet på en kommunal genbrugsstation. På den måde er du med til at beskytte miljøet (fig. 9).

#### Reklamationset og support

Hvis du har brug for hjælp eller support, bedes du besøge www.philips.com/support eller læse i den separate folder "World-Wide Guarantee".

### DEUTSCH

#### Einführung

Herzlichen Glückwunsch zu Ihrem Kauf und willkommen bei Philips. Um das Kundendienstangebot von Philips vollständig nutzen zu können, sollten Sie Ihr Produkt unter www.philips.com/welcome registrieren.

#### Wichtig

Lesen Sie diese wichtigen Informationen vor dem Gebrauch des Geräts aufmerksam durch, und bewahren Sie sie für eine spätere Verwendung auf.

#### Warnung

- Vermeiden Sie ein Auslaufen von Wasser auf den Anschluss.
- Verwenden Sie den Wasserkocher nicht auf unsachgemäße Weise, um Verletzungen zu vermeiden.
- Benutzen Sie das Gerät nicht, wenn der Stecker, das Netzkabel, der Aufheizsockel oder der Wasserkocher selbst beschädigt ist. Um Gefährdungen zu vermeiden, darf ein defektes Netzkabel nur von einem Philips Service-Center, einer von Philips autorisierten Werkstatt oder einer ähnlich qualifizierten Person durch ein Original-Ersatzkabel ersetzt werden.
- Dieses Gerät kann von Kindern ab 8 Jahren und Personen mit verringerten physischen, sensorischen oder psychischen Fähigkeiten oder Mangel an Erfahrung und Kenntnis verwendet werden, wenn sie bei der Verwendung beaufsichtigt wurden oder Anweisung zum sicheren Gebrauch des Geräts erhalten und die Gefahren verstanden haben. Die Reinigung und Wartung darf nicht von Kindern durchgeführt werden, außer Sie sind älter als 8 Jahre und beaufsichtigt. Bewahren Sie das Gerät und das Kabel außerhalb der Reichweite von Kindern unter 8 Jahren auf.
- Kinder dürfen nicht mit dem Gerät spielen.
- Halten Sie das Netzkabel, den Aufheizsockel und den Wasserkocher fern von heißen Oberflächen.
- Stellen Sie das Gerät nicht auf versiegelte Unterlagen (z. B. ein Servietablett), da sich Wasser unter dem Gerät sammeln könnte, was zu Gefährdungen führen würde.
- Ziehen Sie vor dem Reinigen den Netzstecker aus der Steckdose, und lassen Sie das Gerät abkühlen. Tauchen Sie den Wasserkocher und den Aufheizsockel niemals in Wasser oder andere Flüssigkeiten. Reinigen Sie das Gerät nur mit einem feuchten Tuch und einem milden Reinigungsmittel.

#### Vorsicht

- Schließen Sie das Gerät nur an eine geerdete Steckdose an.
- Benutzen Sie den Wasserkocher nur mit dem dazu gehörigen Aufheizsockel.
- Der Wasserkocher ist nur für das Aufheizen und Kochen von Wasser vorgesehen.
- Füllen Sie den Wasserkocher nicht über die maximale Füllstandsmarkierung hinaus. Wenn der Wasserkocher zu voll ist, kann kochendes Wasser aus dem Ausgießer austreten und Verbrühungen verursachen.
- Vorsicht: Die Außenseite des Wasserkochers und das enthaltene Wasser sind während und einige Zeit nach der Verwendung heiß. Heben Sie den Wasserkocher nur am Handgriff an. Vorsicht vor dem heißen Dampf, der aus dem Wasserkocher entweicht.
- Dieses Gerät ist für die Verwendung im Haushalt und in Einrichtungen wie Bauernhöfen, Frühstückspensionen, Mitarbeiterküchen in Geschäften, Büros und anderen Arbeitsumgebungen sowie für Kunden in Hotels, Motels und anderen Einrichtungen vorgesehen.
- **Trockenschutz**
- Dieser Wasserkocher ist mit einem Trockenschutz ausgestattet, der das Gerät ausschaltet, wenn Sie es versehentlich ohne Wasser oder bei zu geringem Wasserstand einschalten. Lassen Sie den Wasserkocher 10 Minuten lang abkühlen, und nehmen Sie ihn dann vom Aufheizsockel. Das Gerät ist nun wieder betriebsbereit.

#### Elektromagnetische Felder

Dieses Philips Gerät erfüllt sämtliche Normen bezüglich elektromagnetischer Felder.

Um das Kundendienstangebot von Philips vollständig nutzen zu können, sollten Sie Ihr Produkt unter www.philips.com/welcome registrieren.

#### Das Gerät benutzen

1. Zur Zubereitung von Wasser mit der richtigen Temperatur für grünen Tee drehen Sie den Regler auf die Einstellung «Green Tea»
2. Zur Zubereitung von Wasser mit der richtigen Temperatur für Kaffee drehen Sie den Regler auf die Einstellung «Coffee».
3. Zur Zubereitung von Wasser mit der richtigen Temperatur für schwarzen Tee drehen Sie den Regler auf die Einstellung «Black Tea».

Hinweis: Zum Unterbrechen des Aufheize- oder Kochvorgangs schalten Sie den Wasserkocher aus.

#### Pflege

- Ziehen Sie vor dem Reinigen stets den Netzstecker des Aufheizsockels aus der Steckdose.
- Tauchen Sie den Wasserkocher oder den Aufheizsockel niemals in Wasser.

#### Den Wasserkocher und Aufheizsockel reinigen

Reinigen Sie die Außenseite des Wasserkochers und den Aufheizsockel mit einem angefeuchteten, weichen Tuch.

**Achtung: Achten Sie darauf, dass das feuchte Tuch nicht in Kontakt mit dem Netzkabel, dem Stecker und dem Anschluss des Aufheizsockels kommt.**

#### Den Wasserkocher entkalken

Abhängig von der Wasserhärte in Ihrer Region kann sich im Laufe der Zeit Kalk im Wasserkocher ablagern. Kalk kann die Leistung des Wasserkochers beeinträchtigen. Entkalken Sie den Wasserkocher regelmäßig anhand der folgenden Anweisungen in dieser Bedienungsanleitung.

Wir empfehlen folgenden Entkalkungsabstand:

- Alle 3 Monate in Gebieten mit weichem Wasser (Härtegrad bis 18 dH).
- Einmal pro Monat in Gebieten mit hartem Wasser (Härtegrad über 18 dH).

Verwenden Sie Haushaltsessig (4 % Essigsäure) in Schritt 6. Spülen Sie den Wasserkocher aus, und kochen Sie dann zweimal Wasser auf (Schritt 10 - 12), um alle Essigrückstände zu entfernen.

#### Bestellen von Zubehör

Um Zubehör oder Ersatzteile zu kaufen, gehen Sie auf www.shop.philips.com/service oder suchen Sie Ihren Philips Händler auf. Sie können auch den Philips Kundendienst in Ihrem Land kontaktieren (entnehmen Sie die Kontaktdaten der internationalen Garantieschrift).

#### Umgebung

- Werfen Sie das Gerät am Ende der Lebensdauer nicht in den normalen Hausmüll. Bringen Sie es zum Recycling zu einer offiziellen Sammelstelle. Auf diese Weise helfen Sie, die Umwelt zu schonen (Abb. 9).

#### Garantie und Support

Für Unterstützung und weitere Informationen besuchen Sie die Philips Website unter www.philips.com/support, oder lesen Sie die internationale Garantieschrift.

### ESPAÑOL

#### Introducción

Enhorabuena por su compra y bienvenida a Philips. Para aprovechar al máximo la asistencia que ofrece Philips, registre el producto en www.Philips.com/welcome.

#### Importante

Antes de usar el aparato, lea atentamente esta información importante y consérvela por si necesitara consultarla en el futuro.

#### Advertencia

- Evite que se derrame líquido en el conector.
- No utilice esta hervidora con otros fines distintos a los previstos para evitar posibles lesiones.
- No utilice el aparato si el enchufe, el cable de alimentación, la base o la propia hervidora están dañados. Si el cable de alimentación está dañado, deberá ser sustituido por Philips, por un centro de servicio autorizado por Philips o por personal cualificado, con el fin de evitar situaciones de peligro.
- Este aparato puede ser usado por niños a partir de 8 años y por personas con su capacidad física, psíquica o sensorial reducida y por quienes no tengan los conocimientos y la experiencia necesarios, si han sido supervisados o instruidos acerca del uso del aparato de forma segura y siempre que sepan los riesgos que conlleva su uso. Los niños no deben llevar a cabo la limpieza ni el mantenimiento a menos que tengan más de 8 años o sean supervisados. Mantenga el aparato y el cable fuera del alcance de los niños menores de 8 años.
- No permita que los niños jueguen con el aparato.
- Mantenga el cable de alimentación, la base y la hervidora alejados de superficies calientes.
- No coloque el aparato sobre una superficie cubierta, ya que el agua podría acumularse bajo el aparato, provocando una situación de peligro.
- Desenchufe el aparato y deje que se enfríe antes de limpiarlo. No sumerja la hervidora ni la base en agua u otros líquidos. Limpie el aparato únicamente con un paño húmedo y un producto de limpieza suave.

#### Precución

- Conecte el aparato solo a un enchufe de pared con toma de tierra.
- Utilice la hervidora solo con su base original.
- Esta hervidora está diseñada únicamente para calentar y hervir agua.
- No llene nunca la hervidora por encima de la indicación de nivel máximo. Si la llena en exceso, el agua hirviendo podría salir por la boquilla y producir quemaduras.
- Tenga cuidado: la parte exterior de la hervidora y el agua que contiene pueden calentarse considerablemente durante el uso de la hervidora y mantener esta temperatura incluso después de que haya transcurrido un tiempo desde su uso. Coja siempre la hervidora por el asa. Tenga cuidado también con el vapor caliente que sale de la hervidora.
- Este aparato está diseñado para utilizarlo en entornos domésticos o similares como: viviendas de granjas, hostales en los que se ofrecen desayunos, zona de cocina en tiendas, oficinas y otros entornos laborales, y por clientes de hoteles, moteles y entornos residenciales de otro tipo.
- **Protección contra hervido sin agua**

Esta hervidora cuenta con un dispositivo de protección contra el hervido sin agua: se apaga automáticamente si se enciende de forma accidental estando vacía o si no tiene suficiente agua. Deje que la hervidora se enfríe durante 10 minutos y, a continuación, retírela de su base. Ahora la hervidora estará lista para usar.

#### Campos electromagnéticos (CEM)

Este aparato Philips cumple todos los estándares sobre campos electromagnéticos (CEM).

la asistencia que Philips le ofrece, registre el producto en www.philips.com/welcome

#### Uso del aparato

1. Para preparar el agua a la temperatura correcta para el té verde, gire el control de temperatura hasta el ajuste "Green Tea".
2. Para preparar el agua a la temperatura correcta para el café, gire el control de temperatura hasta el ajuste "Coffee".
3. Para preparar el agua a la temperatura correcta para el té negro, gire el control de temperatura hasta el ajuste "Black Tea".

Nota: Para interrumpir el proceso de calentamiento o hervido, apague la hervidora.

#### Limpieza

- Desenchufe siempre la base antes de limpiarla.
- No sumerja nunca la hervidora ni su base en agua.

#### Limpieza de la hervidora y de la base

Limpie la hervidora y la base por fuera con un paño humedecido.

**Precución: No deje que el paño húmedo entre en contacto con el cable, el enchufe y el conector de la base.**

#### Eliminación de los depósitos de cal

En función de la dureza del agua de su zona, la cal se puede acumular en el interior de la hervidora con el tiempo. La cal puede afectar al rendimiento de la hervidora. Elimine los depósitos de cal de su hervidora con regularidad siguiendo las instrucciones que encontrará en este manual de usuario.

Le recomendamos la siguiente frecuencia de eliminación de los depósitos de cal:

- Una vez cada 3 meses para zonas de agua blanda (hasta 18 dH).
- Una vez al mes para zonas de agua dura (más de 18 dH).

Utilice vinagre blanco (4 % de ácido acético) en el paso 6. Enjuague la hervidora y, a continuación, hierva dos veces (pasos 10-12) para eliminar todo el vinagre.

#### Solicitud de accesorios

Para comprar accesorios o piezas de repuesto, visite www.shop.philips.com/service o acuda a su distribuidor de Philips. También puede ponerse en contacto con el Servicio de Atención al Cliente de Philips en su país (consulte el folleto de garantía mundial para encontrar los datos de contacto).

#### Medioambiental

- Al final de su vida útil, no tire el aparato junto con la basura normal del hogar. Llévelo a un punto de recogida oficial para su reciclado. De esta manera, ayudará a conservar el medio ambiente (fig. 9).

#### Garantía y asistencia

Si necesita asistencia o información, visite www.philips.com/support o lea el folleto de garantía mundial independiente.

### SUOMI

#### Johdanto

Onnittelet ostoksestasi ja tervetuloa Philips-tuotteen käyttäjäksi! Käytä hyväksesi Philipsin tuki ja rekisteröi tuote osoitteessa www.Philips.com/welcome.

#### Tärkeää

Lue nämä tärkeät tiedot huolellisesti ennen laitteen ensimmäistä käyttökertaa ja säilytä se vastaiseen varalle.

#### Varoitus

- Älä läikytä nestettä liittimeen.
- Älä käytä vedenkeitintä muuhun kuin sen varsinaiseen tarkoitukseen, jotta vältät mahdolliset vahingot.
- Älä käytä laitetta, jos sen liittimet, virtajohto, alusta tai itse keitin on vahingoittunut. Jos virtajohto on vahingoittunut, se on oman turvallisuutesi vuoksi hyvä viihdäyttää Philipsin valtuuttamasssa huoltoliikkeessä tai muulla ammattitaitoisella korjaajalla.
- Laitetta voivat käyttää myös yli 8-vuotiaat lapset ja henkilöt, joiden fyysinen tai henkinen toimintakyky on rajoittunut tai joilla ei ole kokemusta tai tietoa laitteen käytöstä, jos heitä on neuvottu laitteen turvallisesta käytöstä tai tarjolla on turvallisen käytön edellyttämää valvontaa ja jos he ymmärtävät laitteeseen liittyvät vaarat. Yli 8-vuotiaat lapset voivat puhdistaa tai huoltaa laitetta valvonnan alaisena. Pidä laite ja sen johto alle 8-vuotiaiden lasten ulottumattomissa.
- Lasten ei pidä leikkiä laitteella.
- Älä laske virtajohtoa, alustaa ja laitetta kuumille pinnoille.
- Älä aseta laitetta alustalle, jossa vesi voi kerääntyä laitteen alle (esim. tarjotin). Veden kerääntyminen saattaa aiheuttaa vaaratilanteen.
- Irrota pistoke pistorasiasta ja anna laitteen jäähtyä ennen puhdistamista. Älä upota keitintä tai alustaa veteen tai muuhun nesteeseen. Käytä laitteen puhdistamiseen vain kosteaa liinaa ja mietoa puhdistusainetta.
- **Varoitus**
- Liitä laite vain maadoitettuun pistorasiaan.
- Käytä vedenkeitintä vain sen alkuperäisen alustan kanssa.
- Vedenkeitin on tarkoitettu vain veden lämmittämiseen tai keittämiseen.
- Älä täytä vedenkeitintä enimmäistyyttömerkin yli. Jos vedenkeitin on liian täynnä, kiehuava vettä voi roiskua kaatonokasta.
- Keittimen ulkopinta ja vesi sen sisällä kuumentuvat käytön aikana ja ovat kuumia jonkin aikaa käytön jälkeen. Nosta vedenkeitin aina kahvasta.

► **Vedenkeittimen ja alustan puhdistaminen**

Pyyhi vedenkeittimen ja alustan ulkopinnat puhtaaksi pehmeällä, kostealla liinalla.

***Varoitus: huolehti siitä, ettei kostea liina kosketa johtoa, pistoketta tai alustan liittintä.***

► **Vedenkeittimen kalkanpoisto**

Veden kovuudesta riippuen vedenkeittimeen voi ajan kuluessa kertyä kalkkia. Kalkki voi vaikuttaa vedenkeittimen tehoon. Poista kertynyt kalkki säännöllisesti tämän käyttöoppaan ohjeiden mukaan. Kalkinpoisto on suositeltavaa tehdä:

- Kerran 3 kuukaudessa, jos vesi on pehmeää (enintään 18 dH).
- Kerran kuukaudessa, jos vesi on kovaa (yli 18 dH).

Käytä ruokaetikkaa (4 % etikkaa) vaiheessa 6. Puhdista etikkajäämät huuhtelemalla kannu ja keittämällä siinä kaksi kannullista vettä (vaiheet 10–12).

► **Tarvikkeiden tilaaminen**

Voit ostaa lisävarusteita ja varaosia osoitteesta www.shop.philips.com/service tai Philips-äiileennykyillä. Voit myös ottaa yhteyttä Philipsin paikalliseen kulluttajapalvelukseen (katso yhteydetöt kansainvälistä takuulehtiestä).

- **Ympäristö**
- Älä hävitä vanhaa laitetta tavallisen talousjätteen mukana, vaan toimita se valtuutettuun kierrätyspisteeseen. Näin autat vähentämään ympäristölle aiheutuvia haittavaikutuksia (Kuva 9).

► **Takuu ja tuki**

Jos haluat tukea tai lisä tietoja, käy Philipsin verkkosivuilla osoitteessa www.philips.com/support tai lue erillinen kansainvälinen takuulehtinen.

FRANÇAIS
<b>Introduction</b>
Méficiteer met votre achat et bienvenue chez Philips <span> </span> ! Pour profiter pleinement de l'assistance offerte par Philips, enregistrez votre appareil à l'adresse suivante <span> </span> : www.philips.com/welcome.
<b>Important</b>
Lisez attentivement ces informations importantes avant d'utiliser l'appareil et conservez-les pour un usage ultérieur.
<b>Avertissement</b>
- Évitez toute éclaboussure sur le connecteur
- Pour éviter tout risque de blessure, n'utilisez pas cette bouilloire à d'autres fins que celles pour lesquelles elle a été conçue.
- N'utilisez pas l'appareil si la fiche, le cordon d'alimentation, le socle ou la bouilloire elle-même est endommagé(e). Si le cordon d'alimentation est endommagé, il doit être remplacé par Philips, par un Centre Service Agréé Philips ou par un technicien qualifié afin d'éviter tout accident.
- Cet appareil peut être utilisé par des enfants âgés de 8 ans ou plus, des personnes dont les capacités physiques, sensorielles ou intellectuelles sont réduites ou des personnes manquant d'expérience et de connaissances, à condition que ces enfants ou personnes soient sous surveillance ou qu'ils aient reçu des instructions quant à l'utilisation sécurisée de l'appareil et qu'ils aient pris connaissance des dangers encourus. Le nettoyage et l'entretien ne doivent pas être réalisés par des enfants sauf s'ils sont âgés de plus de 8 ans et sous surveillance. Tenez l'appareil et son cordon hors de portée des enfants de moins de 8 ans.
- Les enfants ne doivent pas jouer avec l'appareil.
- Tenez le cordon d'alimentation, le socle et la bouilloire à l'écart des surfaces chaudes.
- Ne placez pas l'appareil sur une surface avec rebords (un plateau par exemple) car l'eau pourrait s'accumuler sous l'appareil et provoquer un accident.
- Débranchez l'appareil et laissez-le refroidir avant de le nettoyer. N'immergez en aucun cas la bouilloire ou le socle dans l'eau ni dans tout autre liquide. Nettoyez l'appareil uniquement à l'aide d'un chiffon humide et d'un détergent doux.

- Attention**
- Branchez l'appareil uniquement sur une prise murale mise à la terre.
- N'utilisez la bouilloire qu'avec le socle d'origine.
- La bouilloire est uniquement conçue pour chauffer et bouillir de l'eau.
- Ne remplissez jamais la bouilloire au-delà de l'indication du niveau maximal. Si la bouilloire est trop remplie, de l'eau bouillante risque de s'échapper du bec verseur et de provoquer des brûlures.
- Faites attention : l'extérieur de la bouilloire et l'eau qu'elle contient deviennent chauds pendant l'utilisation et le restent pendant un certain temps. Déplacez la bouilloire uniquement à l'aide de sa poignée. Faites également attention à la vapeur brûlante s'échappant de la bouilloire.
- Cet appareil est destiné à un usage domestique et dans des environnements similaires tels que les fermes, les chambres d'hôte, les cuisines destinées aux employés dans les entreprises, magasins et autres environnements de travail, les clients dans des hôtels, motels et autres environnements résidentiels.

**Coupure automatique en cas de vide**

Cette bouilloire est équipée d'une protection contre le fonctionnement à sec : elle s'éteint automatiquement si vous l'allumez involontairement ou s'elle ne contient pas ou pas assez d'eau. Laissez la bouilloire refroidir pendant 10 minutes, puis soulevez-la de son socle. La bouilloire est alors de nouveau prête à l'emploi.

► **Champs électromagnétiques (CEM)**

Cet appareil Philips est conforme à toutes les normes relatives aux champs électromagnétiques (CEM), assistance offerte par Philips, enregistrez votre produit à l'adresse suivante : www.philips.com/welcome.

- **Utilisation de l'appareil**
  - 1. Pour préparer de l'eau à la bonne température pour du thé vert, réglez le bouton sur « Green Tea ».
  - 2. Pour préparer de l'eau à la bonne température pour du café, réglez le bouton sur « Coffee ».
  - 3. Pour préparer de l'eau à la bonne température pour du thé noir, réglez le bouton sur « Black Tea ».
- Remarque : pour interrompre le processus d'ébullition ou de chauffe, éteignez la bouilloire.
- **Nettoyage**
  - Débranchez toujours le socle avant de le nettoyer.
  - Ne plongez jamais la bouilloire ou le socle dans l'eau.

► **Nettoyage de la bouilloire et du socle**

Nettoyez l'extérieur de la bouilloire et le socle à l'aide d'un chiffon doux humide.

***Attention : ne laissez pas le chiffon humide entrer en contact avec le cordon, la prise et le connecteur du socle.***

► **Détartirage de la bouilloire**

Selon la dureté de l'eau dans votre région, des dépôts de calcaire peuvent se former progressivement à l'intérieur de la bouilloire. Le calcaire peut affecter les performances de la bouilloire. Détartrez régulièrement la bouilloire en suivant les instructions de ce mode d'emploi.

Il est conseillé de détartrer votre appareil comme suit :

- tous les 3 mois si votre eau est douce (jusqu'à 18 TH) ;
- chaque mois si votre eau est dure (supérieure à 18 TH).

Utilisez du vinaigre blanc (4 % d'acide acétique) à l'étape 6. Rincez la bouilloire et faites bouillir deux fois (étapes 10 à 12) pour enlever tout le vinaigre.

► **Commande d'accessoires**

Pour acheter des accessoires ou des pièces de rechange, visitez le site Web www.shop.philips.com/service ou rendez-vous chez votre revendeur Philips.

Vous pouvez aussi contacter le Service Consommateurs Philips de votre pays (voir le dépliant de garantie internationale pour les coordonnées).

- **Environnement**
- L'orsqu'il ne fonctionnera plus, ne mettez pas l'appareil au rebut avec les ordures ménagères. Déposez-le plutôt dans un centre de collecte agréé, où il pourra être recyclé.Vous contribuerez ainsi à la protection de l'environnement (Fig. 9).

► **Garantie et assistance**

Si vous avez besoin d'une assistance ou d'informations supplémentaires, consultez le site Web www.philips.com/support ou lisez le dépliant séparé sur la garantie internationale.

ITALIANO
<b>Introduzione</b>
Congratulazioni per l'acquisto e benvenuto in Philips! Felicitateer met uw aankoop en welkom bij Philips! Per trarre il massimo vantaggio dall'assistenza fornita da Philips, registrare il proprio prodotto sul sito www.philips.com/welcome.
<b>Importante</b>
Prima di utilizzare l'apparecchio, leggete attentamente queste informazioni importanti e conservatele per eventuali riferimenti futuri.
<b>Avviso</b>
- Evitare che il connettore venga a contatto con liquidi
- Non utilizzare questo bollitore per usi diversi da quelli a cui è destinato per evitare il rischio di lesioni
- Non utilizzare l'apparecchio nel caso in cui la spina, il cavo di alimentazione, la base o il bollitore siano danneggiati. Se il cavo di alimentazione è danneggiato deve essere sostituito da Philips, da un centro di assistenza autorizzato Philips o da persone qualificate al fine di evitare possibili danni.
- Quest'apparecchio può essere usato da bambini di età superiore a 8 anni e da persone con capacità mentali, fisiche o sensoriali ridotte, prive di esperienza o conoscenze adeguate, a condizione che tali persone abbiano ricevuto assistenza o formazione per utilizzare l'apparecchio in maniera sicura e capiscano i potenziali pericoli associati a tale uso. Le operazioni di pulizia e manutenzione possono essere effettuate solo da bambini di età superiore agli 8 anni. Tenere l'apparecchio e il relativo cavo lontano dalla portata di bambini di età inferiore agli 8 anni.
- Evitare che i bambini giochino con l'apparecchio.
- Tenete il cavo di alimentazione, la base e il bollitore lontano da superfici incandescenti.
- Non positionate l'apparecchio su una superficie chiusa (ad esempio un vassoio da portata), poiché l'acqua potrebbe accumularsi sotto il sistema causando una situazione potenzialmente pericolosa.
- Prima di procedere alla pulizia, scollegare la spina dalla presa di corrente e lasciare raffreddare l'apparecchio. Non immergete il bollitore o la base in acqua o in altre sostanze liquide. Pulire l'apparecchio esclusivamente con un panno umido e un detergente delicato.

- Attenzione**
- Collegare l'apparecchio esclusivamente a una presa a muro con messa a terra.
- Utilizzate il bollitore solo in combinazione con la base originale.
- Il bollitore deve essere utilizzato esclusivamente per riscaldare e bollire l'acqua.
- Non riempire mai il bollitore oltre l'indicazione di livello massimo. Se il bollitore viene riempito oltre tale limite, l'acqua bollente potrebbe fuoriuscire dal beccuccio e causare scottature.
- Prestare attenzione: la parte esterna del bollitore e l'acqua al suo interno diventano caldi durante e dopo l'uso. Utilizzare sempre l'impugnatura per sollevare il bollitore. Fare inoltre attenzione al vapore caldo che esce dal bollitore.
- Questo apparecchio è destinato esclusivamente ad un uso domestico e applicazioni simili, ad esempio aree ristoro per il personale di negozi, uffici e altri ambienti di lavoro, aziende agricole, servizi offerti ai clienti di alberghi, hotel e altri luoghi residenziali, bed and breakfast e ambienti analoghi.

**Protezione contro il funzionamento a secco**

Questo bollitore è dotato di una protezione contro il funzionamento a secco: si spegne automaticamente nel caso in cui venga acceso per errore quando non contiene una quantità sufficiente d'acqua. Lasciare raffreddare il bollitore per 10 minuti, quindi sollevarlo dalla base. A questo punto il bollitore è nuovamente pronto per l'uso.

► **Campi elettromagnetici (EMF)**

Questo apparecchio Philips è conforme a tutti gli standard relativi ai campi elettromagnetici (EMF). Per trarre il massimo vantaggio dall'assistenza fornita da Philips, registrare il proprio prodotto sul sito www.philips.com/welcome.

- **Utilizzo dell'apparechio**
  - 1. Per scaldare l'acqua alla giusta temperatura per il tè verde, ruotare la manopola sull'impostazione Tè verde.
  - 2. Per scaldare l'acqua alla giusta temperatura per il caffè, ruotare la manopola sull'impostazione Caffè.
  - 3. Per scaldare l'acqua alla giusta temperatura per il tè nero, ruotare la manopola sull'impostazione Tè nero.
- Nota: per interrompere il processo di bollitura o riscaldamento, spegnere il bollitore.
- **Pulizia**
  - scollegate sempre la base prima di pulire l'apparecchio.
  - Non immergete mai il bollitore o la base in acqua.

► **Pulizia del bollitore e della base**

Pulire la parte esterna e la base del bollitore con un panno morbido inumidito.

***Attenzione: evitare che il panno umido entri in contatto con il cavo, la spina o il connettore della base.***

► **Eliminazione del calcare**

Nel tempo, potrebbe crearsi del calcare all'interno del bollitore a seconda della durezza dell'acqua utilizzata. La presenza di calcare potrebbe influire sulle prestazioni dell'apparecchio. Rimuovere periodicamente il calcare attenendosi alle istruzioni nel presente manuale dell'utente.

Consigliamo il seguente programma di pulizia anticalcare:

- Una volta ogni 3 mesi se utilizzate acqua dolce (fino a 18 dH).
- Una volta al mese se utilizzate acqua dura (superiore a 18 dH).

Utilizzare aceto bianco (acido acetico al 4%) al passaggio 6. Sciacquare il bollitore, quindi bollire dell'acqua due volte (passaggi 10-12) per rimuovere completamente l'aceto.

► **Ordinazione degli accessori**

Per acquistare accessori o parti di ricambio, visitate il sito Web www.shop.philips.com/service o recatevi presso il vostro rivenditore Philips. È anche possibile contattare il centro di assistenza Philips del paese di residenza (per i dettagli di contatto, consultare l'opuscolo della garanzia internazionale).

- **Ambiente**
- Non smaltire l'apparecchio tra i rifiuti domestici; consegnarlo a un centro di raccolta autorizzato. In questo modo, è possibile tutelare l'ambiente (Fig. 9).

► **Garanzia e assistenza**

Per assistenza o informazioni, visitate il sito Web all'indirizzo www.philips.com/support oppure leggere l'opuscolo della garanzia internazionale.

NEDERLANDS
<b>Introductie</b>
Gefeliciteerd met uw aankoop en welkom bij Philips! Registreer uw product op www.philips.com/welcome om optimaal gebruik te kunnen maken van de door Philips geboden ondersteuning.
<b>Belangrijk</b>
Lees deze belangrijke informatie zorgvuldig door voordat u het apparaat gaat gebruiken. Bewaar het boekje om het indien nodig later te kunnen raadplegen.
<b>Waarschuwing</b>
- Voorkom morsen op de aansluiting
- Gebruik de waterkoker niet voor andere doeleinden dan waarvoor deze is bedoeld om mogelijk letsel te voorkomen
- Gebruik het apparaat niet indien de stekker, het netsnoer, de voet of de waterkoker zelf beschadigd is. Indien het netsnoer beschadigd is, moet u het laten vervangen door Philips, een door Philips geautoriseerd servicecentrum of personen met vergelijkbare kwalificaties om gevaar te voorkomen.
- Dit apparaat kan worden gebruikt door kinderen vanaf 8 jaar en door personen met verminderde lichamelijke, zintuiglijke of geestelijke capaciteiten of weinig ervaring en kennis, mits zij toezicht of instructie hebben ontvangen aangaande veilig gebruik van het apparaat, en zij de gevaren van het gebruik begrijpen. Reiniging en onderhoud mogen alleen door kinderen worden uitgevoerd die ouder zijn dan 8 en alleen onder toezicht. Houd het apparaat en het snoer buiten bereik van kinderen die jonger zijn dan 8 jaar oud.
- Kinderen mogen niet met het apparaat spelen.
- Houid het netsnoer, de voet en de waterkoker uit de buurt van hete oppervlakken.
- Plaats het apparaat niet op een oppervlak met een rand eromheen (bijv. een dienblad). Doet u dit wel, dan is de kans aanwezig dat er water onder het apparaat terechtkomt, wat kan leiden tot een gevaarlijke situatie.
- Haal de stekker uit het stopcontact en laat het apparaat afkoelen voordat u het gaat schoonmaken. Dompel de waterkoker en de voet niet in water of een andere vloeistof. Maak het apparaat alleen schoon met een vochtige doek en een mild schoonmaakmiddel.

- Let op**
- Sluit het apparaat uitsluitend aan op een geaard stopcontact.
- Gebruik de waterkoker alleen met de bijbehorende voet.
- De waterkoker is alleen bedoeld voor het verwarmen en koken van water.
- Vul de waterkoker nooit voorbij het aangegeven maximumniveau. Als er te veel water in de waterkoker zit, kan er kokend water uit de schenkuit naar buiten spatten en verbranding veroorzaken.
- Wees voorzichtig: de buitenkant van de waterkoker en het water erin zijn tijdens het gebruik en enige tijd daarna heet. Til de waterkoker alleen op aan het handvat. Pas ook op voor de hete stoom die uit de waterkoker komt.
- Dit apparaat is bedoeld voor huishoudelijk en soortgelijk gebruik zoals: in boerderijen; in Bed & Breakfast-achtige omgevingen; in keukens (voor personeel) in winkels, kantoren en andere werkomgevingen; door gasten in hotels, motels en andere verblijfsaccommodaties.

**Droogkookbeveiliging**

Deze waterkoker is voorzien van een droogkookbeveiliging: de waterkoker schakelt automatisch uit als deze per ongeluk wordt ingeschakeld zonder dat er water in zit of als er onvoldoende water in zit. Laat het apparaat 10 minuten afkoelen en til vervolgens de waterkoker van de voet. Hierna kunt u de waterkoker weer gebruiken.

► **Elektromagnetische velden (EMV)**

Dit Philips-apparaat voldoet aan alle richtlijnen met betrekking tot elektromagnetische velden (EMV).

Registreer uw product op www.philips.com/welcome om optimaal gebruik te kunnen maken van de door Philips geboden ondersteuning.

- **Het apparaat gebruiken**
  - 1. Als u water wilt bereiden met de juiste temperatuur voor groene thee, draait u de knop naar de instelling 'Groene thee'.
  - 2. Als u water wilt bereiden met de juiste temperatuur voor koffie, draait u de knop naar de instelling 'Koffie'.
  - 3. Als u water wilt bereiden met de juiste temperatuur voor zwarte thee, draait u de knop naar de instelling 'Zwarte thee'.
- Opmerking: als u het kook- of verwarmingsproces wilt onderbreken, schakel de waterkoker dan uit.
- **Reiniging**
  - Haal altijd de stekker uit het stopcontact voordat u de voet schoonmaakt.
  - Dompel de waterkoker of de voet nooit in water.

► **De waterkoker en de voet schoonmaken**

Maak de buitenkant van de waterkoker en de voet schoon met een vochtige zachte doek.

***Let op: voorkom dat de vochtige doek in contact komt met het snoer, de stekker en de aansluiting van de voet.***

► **De waterkoker ontkalken**

Afhankelijk van de waterhardheid in uw gebied, kan er na een tijdje kalkvorming optreden in de waterkoker. Kalk kan de goede werking van de waterkoker beïnvloeden. Ontkalk de waterkoker regelmatig en volg daarbij de instructies in deze gebruiksaanwijzing.

Wij raden de volgende ontkalkingsfrequentie aan:

- Eén keer per 3 maanden als u zacht water gebruikt (tot 18 dH).
- Eén keer per maand als u hard water gebruikt (meer dan 18 dH).

Gebruik blanke azijn (4% azijnzuur) in stap 6. Spoel de waterkoker en kook dan wegkoud (stap 10-12) om alle azijn te verwijderen.

► **Accessoires bestellen**

Ga naar www.shop.philips.com/service of uw Philips-dealer om accessoires of reserveonderdelen aan te schaffen. U kunt ook contact opnemen met het Philips Consumer Care Centre in uw land (zie het 'worldwide guarantee'-vouwblad voor contactgegevens).

- **Milieu**
- Gooi het apparaat aan het einde van zijn levensduur niet weg met het normale huisvuil, maar lever het in op een door de overheid aangezen inzamelpunt om het te laten recyclen. Op die manier levert u een bijdrage aan een schonere leefomgeving (afb. 9).

► **Garantie en ondersteuning**

Als u informatie of ondersteuning nodig hebt, ga dan naar www.philips.com/support of lees het worldwide guarantee'-vouwblad.

NORSK
<b>Innledning</b>
Gratulerer med kjøpet, og velkommen til Philips! Hvis du vil dra full nytte av støtten som Philips tilbyr, kan du registrere produktet ditt på www.philips.com/welcome.
<b>Viktig</b>
Les denne viktige informasjonen nøye før du bruker apparatet, og ta vare på den for senere referanse.
<b>Advarsel</b>
- Unngå søl på kontaktan
- Ikke bruk denne hurtigkokeren til annet enn tilsiktet bruk. Dette er for å unngå potensielle skader.
- Ikke bruk apparatet hvis støpselet, ledningen, sokkelen eller selve hurtigkokeren er skadet. Hvis ledningen er ødelagt, må den alltid skiftes ut av Philips, ett servicesenter som er godkjent av Philips, eller lignende kvalifisert personell, slik at man unngår farlige situasjoner.
- Dette apparatet kan brukes av barn over åtte år og av personer med nedsatt sanssevne eller fysisk eller psykisk funksjonsevne, eller personer med manglende erfaring eller kunnskap, dersom de får instruksjoner om sikker bruk av apparatet eller tilsyn som sikrer sikker bruk, og hvis de er klar over risikoen. Barn skal ikke rengjøre eller vedlikeholde apparatet med mindre de er over 8 år, og har tilsyn. Hold apparatet og ledningen utenfor rekkevidden til barn under 8 år.
- Barn skal ikke leke med apparatet.
- Hold ledningen, sokkelen og hurtigkokeren unna varme overflater.
- Ikke plasser apparatet på en lukket overflate (f.eks. et serveringsfat). Det kan føre til at det samler seg vann under apparatet, og det kan føre til farlige situasjoner.
- Trekk støpselet ut av kontaktan, og la apparatet kjøles ned før rengjøring. Ikke legg hurtigkokeren eller sokkelen i vann eller annen væske. Rengjør bare apparatet med en fuktig klut og et mildt rengjøringsmiddel.

- Forsiktig**
- Bruk kun jordet stikkontakt til dette apparatet.
- Hurtigkokeren må bare brukes sammen med den originale sokkelen.
- Hurtigkokeren er bare beregnet på oppvarming og koking av vann.
- Overfyll aldri hurtigkokeren over indikasjonen for maksimumsnivå. Hvis hurtigkokeren overfylles, kan det sprute kokende vann ut av tuten og føre til brannskader.
- Vær forsiktig! Utidsen av hurtigkokeren og vannet i den er varmt under bruk og en stund etterpå. Løft bare hurtigkokeren etter håndtaket. Vær også oppmerksom på den varme dampen som kommer ut av hurtigkokeren.
- Dette apparatet er beregnet på bruk i hjemmet og lignende bruksområder, som gårder; overnatningssteder; personalkjøkken i butikk, på kontorer og andre jobbområder; og av kunder på hoteller, moteller og andre typer bomiljøer.

**Beskyttelse mot tørrkoking**

Denne hurtigkokeren har beskyttelse mot tørrkoking: Den slås automatisk av hvis du tilfeldigvis slår den på og det ikke er vann i den, eller hvis det ikke er nok vann. La hurtigkokeren avkjøles i 10 minutter, og løft deretter hurtigkokeren av sokkelen. Hurtigkokeren er klar til bruk igjen.

► **Elektromagnetiske felt (EMF)**

Dette Philipsapparatet overholder alle standarder som gjelder elektromagnetiske felt (EMF).

Hvis du vil fullt utbytte av støtten som Philips tilbyr, kan du registrere produktet ditt på www.philips.com/welcome.

- **Bruke apparatet**
  - 1. Hvis du vil varme opp vannet til riktig temperatur for grønn te, vir du bryteren til innstillingen for grønn te.
  - 2. Hvis du vil varme opp vannet til riktig temperatur for kaffe, vir du bryteren til innstillingen for kaffe.
  - 3. Hvis du vil varme opp vannet til riktig temperatur for svart te, vir du bryteren til innstillingen for svart te.
- Merk: Hvis du vil avbryte varme- eller kokeprosessen, slår du av hurtigkokeren.
- **Rengjøring**
  - Trekk alltid ut støpselet før du rengjør sokkelen.
  - Senk aldri apparatet eller sokkelen ned i vann.

► **Rengjøre hurtigkokeren og sokkelen**

Rengjør utsiden av hurtigkokeren og sokkelen med en fuktig, myk klut.

***Forsiktig: Ikke la den fuktige kluten komme i kontakt med ledningen, støpselet eller kontakten til sokkelen.***

- **Avkalke hurtigkokeren**
- Avhengig av hardhetsgraden i vannet der du bor, kan det dannes et kalkbelegg inni hurtigkokeren over tid. Kalkbelegget kan påvirke ytelsen til hurtigkokeren. Avkalk hurtigkokeren regelmessig ved å følge instruksjonene i denne håndboken.

Vi anbefaler følgende avkalkingsplan:

- én gang hver tredje måned hvis vannet er bløtt (opptil 18 dH)

- én gang i måneden hvis vannet er hardt (mer enn 18 dH)

Bruk med hvit eddik (4 % eddiksyre) i trinn 6. Skyll hurtigkokeren, og kok opp vann i den to ganger (trinn 10–12) for å fjerne all eddik.

Bestille tilbehør
Du kan kjøpe tilbehør eller reservedeler på www.shop.philips.com/service eller ved å gå til en Philips-forhandler. Du kan også kontakte Philips forbrukerstøtte i landet der du bor (du finner kontaktinformasjon i garantihftet).
Miljø
- Ikke kast apparatet som restavfall når det ikke kan brukes lenger. Lever det inn til en gjenvinningsstasjon.Ved å gjøre dette hjelper du til med å ta vare på miljøet (fig. 9).
Garanti og støtte
Hvis du trenger kundestøtte eller informasjon, kan du gå til www.philips.com/support eller lese i garantihftet.

PORTUGUÊS
<b>Introdução</b>
Parabéns pela compra do seu produto e bem-vindo à Philips! Para usufruir de todas as vantagens da assistência oferecida pela Philips, registre o seu produto em www.philips.com/welcome.
<b>Importante</b>
Leia cuidadosamente estas informações importantes antes de utilizar o aparelho e guarde-o para uma eventual consulta futura.
<b>Aviso</b>
- Evite derrames no conector.
- Não utilize este jarro para outros fins que não os previstos, para evitar potenciais ferimentos.
- Não utilize o aparelho se a ficha, o cabo de alimentação, a base ou o próprio jarro estiverem danificados. Se o fio estiver danificado, deve ser sempre substituído pela Philips, por um centro de assistência autorizado da Philips ou por pessoal devidamente qualificado para se evitarem situações de perigo.
- Este aparelho pode ser utilizado por crianças com idade igual ou superior a 8 anos e por pessoas com capacidades físicas, sensoriais ou mentais reduzidas, ou com falta de experiência e conhecimento, caso tenham sido supervisionadas ou lhes tenham sido dadas instruções relativas à utilização segura do aparelho e se forem alertadas para os perigos envolvidos. A limpeza e a manutenção do utilizador não podem ser efectuadas por crianças, a não ser que tenham idade superior a 8 anos e sejam supervisionadas. Mantenha o aparelho e o cabo fora do alcance de crianças com idade inferior a 8 anos.
- As crianças não podem brincar com o aparelho.
- Mantenha o fio de alimentação, a base e o jarro afastados de superfícies quentes.
- Não coloque o aparelho numa superfície fechada (por exemplo, num tabuleiro de servir), pois pode provocar a acumulação da água por baixo do aparelho, resultando numa situação perigosa.
- Antes de limpar o aparelho, desligue-o da corrente e deixe-o arrefecer. Não mergulhe o jarro ou a base em água ou noutro líquido. Limpe o aparelho apenas com um pano húmido e um detergente suave.

- Atenção**
- Ligue o aparelho apenas a uma tomada com ligação à terra.
- O jarro só deve ser utilizado com a sua base original.
- O jarro destina-se unicamente a aquecer e ferver água.
- Nunca encha o jarro acima da indicação do nível máximo. Se o jarro estiver demasiado cheio, a água a ferver pode ser expelida através do bico e provocar queimaduras.
- Este aparelho destina-se a ser utilizado em ambientes domésticos e aplicações semelhantes, como quintas, ambientes tipo "alojamento e pequeno-almoço", copas de pessoal em lojas, escritórios e outros ambientes de trabalho; por clientes em hotéis, motéis e outros tipos de ambientes residenciais.

- Proteção contra funcionamento a seco**
- Este jarro está equipado com uma protecção contra funcionamento a seco: desliga automaticamente o jarro se este for ligado acidentalmente sem ter água ou se a água não for suficiente. Deixe o jarro arrefecer durante 10 minutos e, em seguida, levante-o da sua base. O jarro está pronto para ser utilizado novamente.

► **Campos electromagnéticos (CEM)**

Este aparelho Philips respeita todas as normas relacionadas com campos electromagnéticos (CEM).

Para assistência oferecida pela Philips, registre o seu produto em www.philips.com/welcome.

- **Utilizar o aparelho**
  - 1. Para preparar água à temperatura correcta para chá verde, rode o botão para regulação de chá verde.
  - 2. Para preparar água à temperatura correcta para café, rode o botão para regulação de café
  - 3. Para preparar água à temperatura correcta para chá preto, rode o botão para regulação de chá preto.
- Nota: para interromper o processo de fervura ou aquecimento, desligue o jarro.
- **Limpeza**
  - Desligue sempre a base da corrente antes de a limpar.
  - Nunca mergulhe o jarro nem a base em água.

► **Limpeza do jarro e da base**

Limpe o exterior do jarro e a base com um pano macio humedecido.

***Cuidado: não permita que o pano húmido entre em contacto com o fio de alimentação, a ficha e o conector da base.***

► **Descalcificação do jarro**

Dependendo da dureza da água na sua área, com o passar do tempo, pode acumular-se calcário no interior do jarro. O calcário pode afectar o desempenho do jarro. Remova regularmente o calcário do jarro

## Free Manuals Download Website

<http://myh66.com>

<http://usermanuals.us>

<http://www.somanuals.com>

<http://www.4manuals.cc>

<http://www.manual-lib.com>

<http://www.404manual.com>

<http://www.luxmanual.com>

<http://aubethermostatmanual.com>

Golf course search by state

<http://golfingnear.com>

Email search by domain

<http://emailbydomain.com>

Auto manuals search

<http://auto.somanuals.com>

TV manuals search

<http://tv.somanuals.com>