

Clock Radio

AI3160



Let's make things better.



PHILIPS

## Clock radio

English

Français

Español

Deutsch

Nederlands

Italiano

Svenska

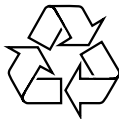
Dansk

Suomi

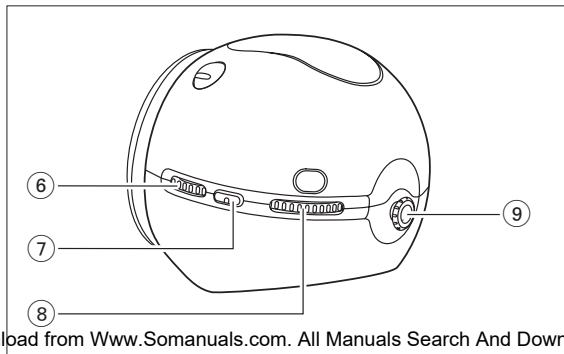
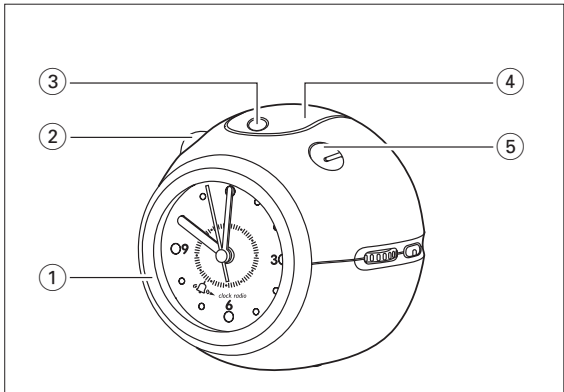
Português

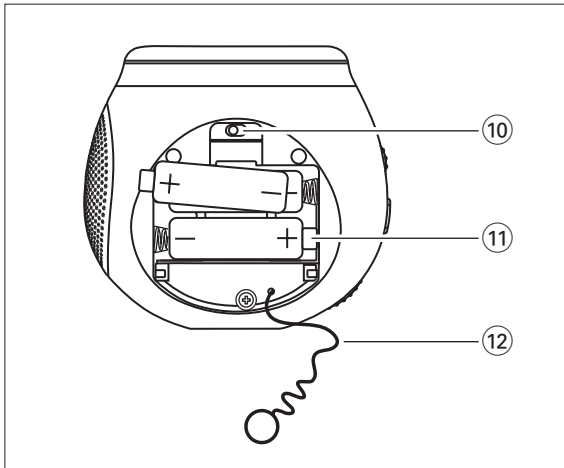
Polski

Ελληνικά



Meet Philips at the Internet  
<http://www.philips.com>





# Español

## FUNCIONES

- ① **ALARM ►** - ajusta la hora de la alarma
- ② **RADIO ON/OFF** -para encender/apagar la radio
- ③ **ALARM INDICATOR**
- ④ **REPEAT ALARM - LIGHT**
  - para apagar la alarma durante un período de 5 minutos
  - para encender/apagar la retroiluminación de la pantalla
- ⑤ **ALARM OFF/ON** - activa/desactiva la alarma.
- ⑥ **VOLUME** - para ajustar el volumen
- ⑦ **BAND** - para seleccionar las bandas de ondas FM-MW (o LW)
- ⑧ **TUNING** - para sintonizar las emisoras
- ⑨ **PULL-TIME SET** - ajusta la hora del reloj
- ⑩ **RADIO•ALARM•BUZZ** - selecciona el modo de alarma
- ⑪ **Compartimento de las pilas**
- ⑫ **Antena espiral** - antena para la recepción de FM

## INSTALACIÓN DE LAS PILAS (no incluidas)

- 1 Abra la tapa de las pilas e introduzca 3 pilas (preferiblemente alcalinas) del tipo R6, UM3 o AA según se indica en el compartimento.
  - A : Una pila para el reloj
  - B : Dos pilas para la radio
- 2 Tire de la antena espiral de FM y pásela a través de la ranura en la tapa
- 3 Cierre la tapa.
  - Saque las pilas del aparato si están desgastadas o no las va a utilizar por mucho tiempo.

***Las pilas contienen sustancias químicas, al tirarlas siga la normativa vigente.***

## AJUSTE DEL RELOJ

1. Tire hacia fuera **PULL-TIME SET** y gírelo para ajustar el reloj. Después de ajustar el reloj, presione siempre **PULL-TIME SET** para volver a colocarlo en su posición.
2. Para ver la hora en la oscuridad, pulse **REPEAT ALARM - LIGHT**. El reloj permanece encendido mientras se pulsa **REPEAT ALARM - LIGHT**.

## RADIO OPERATION

- 1 Pulse **RADIO ON/OFF** para encender la radio.
- 2 Ajuste el interruptor de banda **BAND** para seleccionar la onda de banda.
- 3 Utilice **TUNING** para encontrar la emisora.

### Para mejorar la recepción de la radio:

En **FM**, extienda por completo y sitúe la antena espiral para obtener una recepción óptima.

En **AM (MW o LW)**, el aparato dispone de una antena incorporada. Dirija la antena ajustando la posición de su radio reloj.

- 4 Ajuste el volumen con **VOLUME**.
- 5 Pulse **RADIO ON/OFF** para apagar la radio.

## UTILIZACIÓN DE LA ALARMA

- 1 Ajuste el interruptor **RADIO•ALARM•BUZZ** (en la base) a la posición **RADIO** o **BUZZ**.  
→ ¡**IMPORTANTE!** Si desea que le despierte la alarma de la radio, **COMPRUEBE PRIMERO** que ha sintonizado con una emisora y que el volumen es lo suficientemente alto.
- 2 Gire el círculo con números de **ALARM** ► en sentido contrario a las agujas del reloj para ajustar la hora de la alarma (un click del dial equivale a 10 minutos.)
- 3 Deslice **ALARM OFF/ON** para activar la alarma.

load from [www.Somanuals.com](http://www.Somanuals.com). All Manuals Search And Down

→ El indicador de la alarma  aparece en la parte superior

- La alarma con radio o con timbre sonará a la hora previamente ajustada. La alarma se detiene automáticamente después de 50 minutos.
  - opción Zumbido - aumenta la frecuencia del tono del pitido.
- 4 Para continuar durmiendo durante unos minutos más, pulse **REPEAT ALARM - LIGHT**. La alarma se detiene y sonará de nuevo después de aproximadamente 5 minutos.
  - 5 Para desactivar la alarma, empuje **ALARM OFF/ON** hasta la posición OFF.

## MANTENIMIENTO

- No exponga el aparato a humedad, lluvia, arena o excesivo calor emitido por equipos de calefacción o por la luz directa del sol.
- Para limpiar su aparato, utilice un paño suave humedecido o una gamuza de chamois. No utilice productos de limpieza que contengan benceno, disolvente, etc. dado que podrían dañar la carcasa.

## INFORMACIÓN MEDIO AMBIENTAL

Hemos reducido el embalaje al máximo utilizando sólo papel y cartón. Su aparato está constituido por materiales, que se pueden reciclar si los desmonta una empresa especializada. **Le rogamos que respete las normas locales para deshacerse de los materiales del embalaje, de las pilas agotadas y de los componentes usados.**

## RESOLUCIÓN DE PROBLEMAS

Si se produce un fallo, compruebe primero los puntos de la lista inferior antes de llevar el aparato a reparar.

Si Vd. no puede solucionar un problema siguiendo estos consejos, consulte con su distribuido o servicio técnico.

**ADVERTENCIA:** *Bajo ninguna circunstancia debe Vd. intentar reparar el aparato, dado que esto invalidaría la garantía. ¡No abra el aparato porque existe riesgo de descarga eléctrica!*

### Problema

*Possible causa*

- Remedio

## **No hay sonido/energía**

---

- El volumen está mal ajustado
- Ajuste el volumen
- as pilas están desgastadas/ la polaridad no coincide
- Cambie las pilas/colóquelas bien.
- La radio se apaga automáticamente después de 80 minutos.
- Esto no es debido a un problema, sino al modo de ahorro de energía. Pulse el botón **RADIO ON/OFF** de nuevo si desea continuar escuchando la radio.

## **Sonido ocasionalmente distorsionado en la recepción de FM**

---

- Señal débil
- Extienda el cable espiral completamente

## **Constante distorsión/zumbido en la recepción de MW (ou LW)**

---

- Interferencias eléctricas de la TV, ordenador, lámparas fluorescentes, teléfonos portátiles.
- Posicione el aparato a cierta distancia de los equipos eléctricos.

## **La alarma no funciona**

---

- ALARM OFF/ON no ajustado
- Ajuste ALARM OFF/ON a la posición ON
- no se ha sintonizado ninguna emisora de RADIO
- Sintonización de una emisora de radio.
- El volumen de la radio es demasiado bajo.
- Incremente el volumen.
- Las pilas para la radio / alarma no están instaladas.
- Introduzca todas las pilas.

***Este producto cumple los requisitos sobre interferencias de radio de la Unión Europea.***

***La placa de tipo y el número de producción están dentro del compartimento de las pilas.***



## Free Manuals Download Website

<http://myh66.com>

<http://usermanuals.us>

<http://www.somanuals.com>

<http://www.4manuals.cc>

<http://www.manual-lib.com>

<http://www.404manual.com>

<http://www.luxmanual.com>

<http://aubethermostatmanual.com>

Golf course search by state

<http://golfingnear.com>

Email search by domain

<http://emailbydomain.com>

Auto manuals search

<http://auto.somanuals.com>

TV manuals search

<http://tv.somanuals.com>