

## **SAFETY PRECAUTIONS AND MAINTENANCE**

Disconnect the monitor from the mains supply if the monitor is not to be used for extended period of time.

Do not attempt to remove the back cover, as you will be exposed to shock hazard. The back cover should only be removed by qualified services personnel.

Do not place objects on top of the monitor cabinet, which could fall into vents or which could cover them and prevent proper cooling of the monitor's electronic devices.

Do not expose the monitor to rain or excessive moisture to avoid the risk of shock or permanent damage to the set.

Avoid exposing the monitor to direct sunlight, stoves or any other heat sources.

To prevent overheating, make sure that the ventilation openings of the monitor are not covered.

Keep moisture and dust away.

Keep away from any magnetic objects, such as speakers, electric motors, transformers,...etc.

When positioning this monitor, make sure that the mains plug and socket are easily accessible.

Do not use alcohol or ammonia based liquid to clean the monitor. If necessary, clean with a slightly damp cloth. Disconnect the monitor from the mains supply before cleaning.

Consult a service technician if the monitor does not operate normally when operating instructions of this manual are followed.

## **INTRODUCTION**

We would like to thank you for your purchase of this Philips color monitor 105S5. This monitor set can be used with IBM PC and PS/2 computers or compatibles with analog RGB output. It also supports timings of graphics adapters including:  
-VGA, SVGA, XGA, 1024X768

Please read this user's guide carefully to obtain the best performance from your Monitor, and keep this user's guide for future reference.

## **FEATURES**

- Automatically scan horizontal and vertical frequencies.
- Analog input signal provides the capability of unlimited display colors.
- Horizontal size/position, vertical size/position and pincushion controls are adjustable to adapt to a variety of graphics cards.
- Fine phosphor pitch provides greater image clarity.
- On-Screen-Display and Digital Control features provide user-friendliness and easy-to-use when operating the monitor.

---

ENERGY STAR® is a U.S. registered mark.

As an ENERGY STAR® Partner, we have determined that this product meets the ENERGY STAR® guidelines for energy efficiency.

IBM, IBM PC and IBM PS/2 are registered trademarks of International Business Machines Corporation.

Windows is a registered trademark of Microsoft Corporation.

VESA is a registered trademark of the Video Electronics Standards Association.

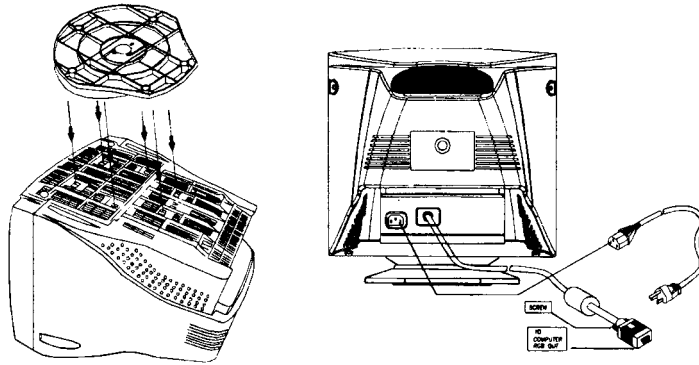
DDC are trademarks of VESA.

## **INSTALLATION INSTRUCTIONS**

### **CAUTION:**

Be sure to turn off the AC Power to the monitor before making connections

1. Assemble the tilt/swivel base as shown below.
2. Connect the power cord.
3. Connect the end of the signal cable to the display connector of the computer and tighten the screws.



## **CONTROLS AND OPERATION**

### **TILT/SWIVEL BASE**

Turn the monitor for comfortable viewing angle within 180° horizontally and 20° vertically.  
(please refer to installation instructions.)

### **SIGNAL CABLE CONNECTOR (15-pin mini D-SUB)**

Connect to the display adapter output of a computer having analog video output.

### **AC INPUT CONNECTOR (Appliance coupler)**

Connect to AC outlet with supplied power cord.

### **POWER SWITCH AND INDICATOR**

Press this switch to turn on the monitor and the indicator will light up.  
To turn off the monitor, press it again.

### **USER ADJUSTMENT BUTTONS**

- To Display OSD main menu.
- Push again to exit from main menu.
- To entry the adjustment function.

## OSD MENU

BASIC	CONTRAST BRIGHTNESS FACTORY RESET ZOOM H-POSITION H-SIZE V-POSITION V-SIZE		
GEOMETRY	PINCUSHION PIN BALANCE TRAPEZOID PARALLEL		
COLOR	9300° K/6500° K USER		
LANGUAGE	ENGLISH FRENCH SPANISH CHINESE(simple font) CHINESE(complex font)		
OTHER	H.MOIRE V.MOIRE OSD H-POSITION OSD V-POSITION INPUT LEVEL		

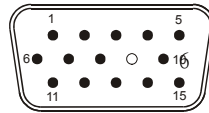
## POWER MANAGEMENT

THIS MONITOR CAN SUPPORT EPA AND NUTEK POWER MANAGEMENT SYSTEMS, INDICATED BY THE LED ON THE FRONT PANEL:

STATE	LED COLOR	OSD INDICATION	POWER CONSUMPTION
ON	GREEN	-----	75W
ACTIVE OFF	AMBER	POWER SAVING	< 8W

The monitor remains in the power-saving state until you press a key on the keyboard or move the mouse (if available).

#### **INPUT PIN ASSIGNMENT**



Pin No	SIGNAL
1	Red Video
2	Green Video
3	Blue Video
4	Digital Ground or No Pin
5	Digital Ground or No Pin
6	Red Video Return
7	Green Video Return
8	Blue Video Return
9	Digital Ground or No Pin
10	Digital Ground or No Pin
11	Digital Ground or No Pin
12	SDA (DDC1/2B Data)
13	Horizontal Sync
14	Vertical Sync
15	SCL (DDC1/2B Clock)

**SPECIFICATIONS**

MODEL		105S5
CRT	SIZE	15" DIAGONAL (14" VIEWABLE)
	DEFLECTION ANGLE	90 DEGREES
	PHOSPHOR PITCH	0.28MM
RESOLUTION (MAX)		1024X768
VIDEO BANDWIDTH		75MHz
SYNCHRONI- ZATION	HORIZONTAL	30~54KHz
	VERTICAL	50~120Hz
INPUT SIGNAL	VIDEO	RGB ANALOG 0.7 Vp-p, 1Vp-p/75 Ohms POSITIVE
	SYNC	TTL SEPARATE/COMPOSITE (+/-)
DISPLAY COLORS		UNLIMITED
DISPLAY AREA (HXV)		270mmX202mm(RECOMMENDED)

### **TROUBLE SHOOTING GUIDE**



<b>Problem</b>	<b>Possible Cause</b>	<b>Remedy</b>
No picture	Is the power Cord Connected? Is the power switch on? Is the signal cable properly connected? Is the monitor in the power save mode?	Connect power cord. Turn on power switch. Connect signal cable properly. Check connector for bent pins. Press any key on the keyboard or move the mouse.
Picture is unstable	Is the signal cable properly connected? Is the scanning frequency outside the acceptable range? Are the pin arrangements of the signal connector correct?	Connect signal cable properly. Check for bent or missing pins. Reconfigure the graphics board within the range of the monitor. Use correct signal cable.
The color of image on screen is abnormal.	Is there magnetic object nearby? Are the pin arrangements of the signal connector correct?	Move the object away. Use correct signal cable.

\* Due to continuous product improvement, the specifications in this manual are subject to change without notice.

**Your International Guarantee**

Dear Customer,

Thank you for purchasing this Philips product which has been designed and manufactured to the highest quality standards.

If, unfortunately, something should go wrong with this product Philips guarantees free of charge labor and replacement parts irrespective of the country where it is repaired during a period of 12 months from date of purchase. This international Philips guarantee complements the existing national guarantee obligations to you of dealers and Philips in the country of purchase and does not affect your statutory rights as a customer.

The Philips guarantee applies provided the product is handled properly for its intended use, in accordance with its operating instructions and upon presentation of the original invoice or cash receipt, indicating the date of purchase, dealer's name and model and production number of the product.

The Philips guarantee may not apply if:

- the documents have been altered in any way or made illegible;
- the model or production number on the product has been altered, deleted, removed or made illegible;
- repairs or product modifications and alterations have been executed by unauthorized service organizations or persons;
- damage is caused by accidents including but not limited to lightning, water or fire, misuse or neglect.

Please note that the product is not defective under this guarantee in the case where modifications become necessary in order for the product to comply with local or national technical standards which apply in countries for which the product was not originally designed and/or manufactured. Therefore always check whether a product can be used in a specific country.

In case your Philips product is not working correctly or is defective, please contact your Philips dealer. In the event you require service whilst in another country a dealer address can be given to you by the Philips Consumer Help Desk in that country, the telephone and fax number of which can be found in the relevant part of this booklet.

In order to avoid unnecessary inconvenience, we advise you to read the operating instructions carefully before contacting your dealer. If you have questions which your dealer cannot answer or any related question please contact the [Philips Consumer Information Centers](#) or via:

Website: <http://www.philips.com>

### 使用及安全須知:

若顯示器長久不用請與主機斷開連接。

請不要隨意打開顯示器後殼，因會有高壓和其他危險。非授權專業人員，請勿擅自開機修理。

為防止顯示器內部溫度升高，不要阻擋顯示器的通風。(例如：用布蓋在顯示器上，或放置在不通風的地方。)

顯示器應謹防雨淋和受潮。

請避免顯示器直接暴露于陽光，爐火或其他熱源。

注意防潮和灰塵。

避免顯示器接觸任何磁性物體，如麥克風，電馬達，變壓器等。

放置電腦時，請確認主要的插頭和插座易接觸。

請使用脫脂棉布，不可用力擦拭。

當按照說明書的要求操作後，顯示器仍然不能正常工作，請諮詢我們的技術支持人員。

### 產品性能簡介：

感謝您使用飛利浦的彩色顯示器105S5。這台顯示器適用於IBM PC 和PS/2電腦或其他類比RGB輸出的兼容機。他支援以下的圖像解析度：

-VGA, SVGA, XGA, 1024X768

使用前，請仔細閱讀使用說明書並妥善保存以便今後參考。

### 特點

- 自動水平垂直頻率掃描。
- 類比信號輸入提供無限色彩能力。
- 水平尺寸/位置，垂直尺寸/位置和針墊型控制都可調。
- 優良的磷塗面使圖像更清晰。
- 圖像顯示和數位化的控制特點令使用者在操作時更覺簡單親切。

---

ENERGY STAR® is a U.S. registered mark.

As an ENERGY STAR® Partner, we have determined that this product meets the

ENERGY STAR® guidelines for energy efficiency.

IBM, IBM PC and IBM PS/2 are registered trademarks of International Business Machines Corporation.

Windows is a registered trademark of Microsoft Corporation.

VESA is a registered trademark of the Video Electronics Standards Association.

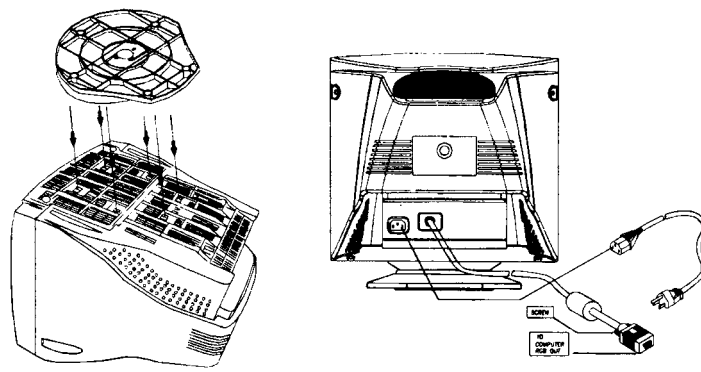
DDC are trademarks of VESA.

### 彩色顯示器的安裝：

#### **警告：**

安裝前，首先確認電腦和顯示器電源開關均已關閉。

1. 如下圖所示安裝底座。
2. 連接電源線。
3. 將顯示器信號線的埠與主機的信號輸出口(Video output)相連，並鎖緊固定螺絲。



## 控制與操作

### **傾斜/旋轉底座**

在水平180度和垂直20度的範圍內旋轉顯示器以獲得最舒服的觀察角度。（請參考安裝說明。）

信號輸入連接器（15針迷你D-SUB接頭）

连接到一台具有類比視頻輸出的電腦的顯示適配器輸出埠。

交流電輸入連接器 ( 設備連接器 )

用所供應的電源線連接交流電插座。

#### **電源開關和指示器**

按下這個開關就可以打開顯示器，指示燈將會變亮。若想關閉顯示器，請再按它一次。

#### **調整按鍵**

- 若想進入OSD：按下“MENU”按鍵。
- 若想退出OSD：再按下“MENU”按鍵。
- 按下“▼”按鍵選擇子功能以進行調整。

## OSD 菜單

圖像基本參數調整	對比度 亮度 工廠設定 縮放 水平位置 水平尺寸 垂直位置 垂直尺寸
圖像幾何形狀調整	針墊形 弓形 梯形 平行四邊形
色溫調整	雙色溫選擇 用戶自定義(R/G/B)
五國語言選擇	英語 法語 西班牙語 簡體中文 繁體中文
其他	水平摩爾紋 垂直摩爾紋 水平菜單位置 垂直菜單位置 輸入電平



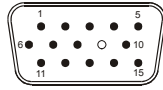
## 電源管理系統

本顯示器符合EPA能源之星，它具有內置電源管理系統。當PC機處於閒置狀態時，可以自動降低電能消耗。

狀態	電源指示燈	OSD 指示	耗電量
正 常	綠 色	-----	75W
關 閉	琥 珀 色	節能狀態	< 8W

顯示器保持節能狀態直至按任意鍵或滑動滑鼠。

視頻信號線引腳



Pin No	功能
1	紅色信號
2	綠色信號
3	藍色信號
4	地 或 空
5	地 或 空
6	紅色信號地

7	綠色信號地
8	藍色信號地
9	地 或 空
10	地 或 空
11	地 或 空
12	雙向資料
13	水平同步信號
14	垂直同步信號
15	資料時鐘

**技術指標**

型號		105S5
顯 像 管	尺寸	15" (可視尺寸: 14" 對角線)
	偏轉角	90度
	點距	0.28MM
最大解析度		1024X768
視頻帶寬		75MHz
視 頻 掃 描 頻 率	水平	30~54KHz
	垂直	50~120Hz
輸 入 信 號	視頻	類比正信號 0.7Vp-p / 75ohms
	同步	同步分離/複合TTL電平
顯示顏色		無限
顯示區域		270mmX202mm(推薦)

## 維修指南

出現的問題	可能的原因	維修方法
無圖像出現	是否連接電源線	連接電源線
	是否開電腦電源開關	開電腦電源開關
	是否連接信號線	連接信號線，檢查連接腳
	是否顯示器和PC系統在節能狀態	按鍵盤或移動滑鼠，重新啓動系統

圖像跳動或出現波紋畫面	是否顯示器的信號線已和電腦正確連接  顯卡的頻率是否超出範圍  檢查顯示器信號線插頭各引腳有沒有彎曲	正確連接信號線，各引腳有沒有彎曲或缺失  在顯示器的規格範圍內重新安裝顯卡  使用正確信號線
顏色失真	附近是否有磁性物體 信號線引腳是否正確	拿開磁性物體 使用正確的信號線

\*本使用手冊的規格將不聲明即修改以利於產品的改進。

#### 國際保固書

尊敬的客戶：

感謝您購買本飛利浦 ( Philips ) 產品，本產品的設計和工藝均符合最高質量標準。

但是，萬一本產品出現問題，無論在哪个國家修理，我們均保證免費提供人工和替換部件，該保固期為 12 個月，自購貨之日算起。本飛利浦國際保固書作為一項補充，補充購貨所在國銷售商和飛利浦對該國客戶作出的保固承諾，並不影響您作為客戶享有的法定權利。

產品享受飛利浦保固須符合下列條件：\_產品適當用於其設計目的、符合操作說明、返修時提供原始帳單或付款收據，帳單或收據應載明購貨日期、銷售商名稱、產品型號及生產號。

下列情況不享受飛利浦擔保：

- 上述文件被改動或無法辨認
- 產品型號或生產號被改動、刪除、移除或無法辨認
- 未經授權的服務機構或人員對產品進行修理或改動
- 損壞源於事故，包括但不限於雷擊、進水、火災、濫用或疏忽。

根據本保固書，若產品在非指定國家使用，並且需要修改才能符合當地或所在國技術標準，則不屬於產品缺陷。因此，務請核實產品是否能夠用於特定國家。

若您購買的飛利浦產品功能不正常或有缺陷，請與飛利浦銷售商接洽。若您在另一國家時需要服務，該國的飛利浦消費者服務台會向您提供一個銷售商地址，服務台的電話和傳真號碼載於本手冊有關章節。

為了避免不必要的麻煩，我們建議您在與銷售商聯絡之前認真閱讀操作說明。若銷售商無法回答您的問題或您有其他相關問題，請洽 [飛利浦消費者資訊中心](#)，亦可訪問以下網站：

<http://www.philips.com>

### **使用及安全须知:**

若显示器长久不用请与主机断开连接。

请不要随意打开显示器后壳，因会有高压和其它危险。非授权专业人员，请勿擅自开机修理。

为防止显示器内部温度升高，不要阻挡显示器的通风。(例如：用布盖在显示器上，或放置在不通风的地方。)

显示器应谨防雨淋和受潮。

请避免显示器直接暴露于阳光，炉火或其他热源。

注意防潮和灰尘。

避免显示器接触任何磁性物体，如麦克风，电马达，变压器等。

放置电脑时，请确认主要的插头和插座易接触。

请使用脱脂棉布，不可用力擦拭。

当按照说明书的要求操作后，显示器仍然不能正常工作，请咨询我们的技术支持人员。



### **产品性能简介：**

感谢您使用飞利浦的彩色显示器105S5。这台显示器适用于IBM PC 和PS/2计算机或其他模拟RGB输出的兼容机。他支持以下的图象分辨率：

-VGA, SVGA, XGA, 1024X768

使用前，请仔细阅读使用说明书并妥善保存以便今后参考。

### **特点**

- 自动水平垂直频率扫描。
- 模拟信号输入提供无限色彩能力。
- 水平尺寸/位置，垂直尺寸/位置和针垫型控制都可调。
- 优良的磷涂面使图象更清晰。
- 图象显示和数字化的控制特点令使用者在操作时更觉简单亲切。

---

ENERGY STAR® is a U.S. registered mark.

As an ENERGY STAR® Partner, we have determined that this product meets the ENERGY STAR® guidelines for energy efficiency.

IBM, IBM PC and IBM PS/2 are registered trademarks of International Business Machines Corporation.

Windows is a registered trademark of Microsoft Corporation.

VESA is a registered trademark of the Video Electronics Standards Association.

DDC are trademarks of VESA.

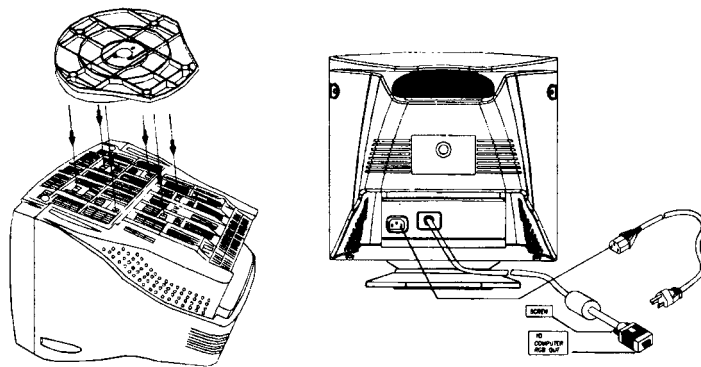
### **彩色显示器的安装：**

#### **警告：**

安装前，首先确认计算机和显示器电源开关均已关闭。

1. 如下图所示安装底座。
2. 连接电源线。

3. 将显示器信号线的端口与主机的信号输出口(Video output)相连，并锁紧固定螺丝。



### 控制与操作

#### 倾斜/旋转底座

在水平180度和垂直20度的范围内旋转显示器以获得最舒服的观察角度。（请参考安装说明。）

信号输入连接器（15针迷你D-SUB接头）

连接到一台具有模拟视频输出的计算机的显示适配器输出埠。

交流电输入连接器（设备连接器）

用所供应的电源线连接交流电插座。

#### **电源开关和指示器**

按下这个开关就可以打开显示器，指示灯将会变亮。若想关闭显示器，请再按它一次。

#### **调整按键**

- 若想进入OSD：按下“MENU”按钮。
- 若想退出OSD：再按下“MENU”按钮。
- 按下“▼”按钮选择子功能以进行调整。

## OSD 菜单

图像基本参数调整	对比度 亮度 工厂设定 缩放 水平位置 水平尺寸 垂直位置 垂直尺寸
图像几何形状调整	针垫形 弓形 梯形 平行四边形
色温调整	双色温选择 用户自定义(R/G/B)
五国语言选择	英语 法语 西班牙语 简体中文 繁体中文
其它	水平摩尔纹 垂直摩尔纹 水平菜单位置 垂直菜单位置 输入电平

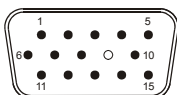
### 电源管理系统

本显示器符合EPA能源之星，它具有内置电源管理系统。当PC机处于闲置状态时，可以自动降低电能消耗。

状态	电源指示灯	OSD 指示	耗电量
正 常	绿 色	-----	75W
关 闭	琥 珀 色	节能状态	< 8W

显示器保持节能状态直至按任意键或滑动鼠标。

### 视频信号线引脚



Pin No	功能
1	红色信号
2	绿色信号
3	蓝色信号

4	地 或 空
5	地 或 空
6	红色信号地
7	绿色信号地
8	蓝色信号地
9	地 或 空
10	地 或 空
11	地 或 空
12	双向资料
13	水平同步信号
14	垂直同步信号
15	资料时钟

**技术指标**



型号		105S5
显 像 管	尺寸	15" (可视尺寸: 14" 对角线)
	偏转角	90度
	点距	0.28MM
最大分辨率		1024X768
视频带宽		75MHz
视 频 扫 描 频 率	水平	30~54KHz
	垂直	50~120Hz
输 入 信 号	视频	模拟正信号 0.7Vp-p / 75ohms
	同步	同步分离/复合TTL电平
显示颜色		无限
显示区域		270mmX202mm(推荐)

### 维修指南

出现的问题	可能的原因	维修方法
无图像出现	是否连接电源线	连接电源线
	是否开计算机电源开关	开计算机电源开关
	是否连接信号线	连接信号线，检查连接脚
	是否显示器和PC系统在节能状态	按键盘或移动鼠标，重新激活系统

图像跳动或出现波纹画面	是否显示器的信号线已和计算机正确连接  显卡的频率是否超出范围  检查显示器信号线插头各引脚有没有弯曲	正确连接信号线，各引脚有没有弯曲或缺失  在显示器的规格范围内重新安装显卡 使用正确信号线
颜色失真	附近是否有磁性物体 信号线引脚是否正确	拿开磁性物体 使用正确的信号线

\*本使用手册的规格将不声明即修改以利于产品的改进。

#### 国际保修书

尊敬的客户：

感谢您购买本飞利浦 ( Philips ) 产品，本产品的设计和工艺均符合最高质量标准。

但是，万一本产品出现问题，无论在哪个国家修理我们均保证免费提供人工和替换部件，该保修期为 12 个月，自购货之日算起。本飞利浦国际保修书作为一项补充，补充购货所在国销售商和飞利浦对该国客户作出的保修承诺，并不影响您作为客户享有的法定权利。

产品享受飞利浦保修须符合下列条件：产品适当用于其设计目的、符合操作说明、返修时提供原始帐单或付款收据，帐单或收据应载明购货日期、销售商名称、产品型号及生产号。

下列情况不享受飞利浦担保：

- 上述文件被改动或无法辨认；
- 产品型号或生产号被改动、删除、移除或无法辨认；
- 未经授权的服务机构或人员对产品进行修理或改动；
- 损坏源于事故，包括但不限于雷击、进水、火灾、滥用或疏忽。

根据本保修书，若产品在非指定国家使用，并且需要修改才能符合当地或所在国技术标准，则不属于产品缺陷。因此，务请核实产品是否能够用于特定国家。

若您购买的飞利浦产品功能不正常或有缺陷，请与飞利浦销售商接洽。若您在另一国家时需要服务，该国的飞利浦消费者服务台会向您提供一个销售商地址，服务台的电话和传真号码载于本手册有关章节。

为了避免不必要的麻烦，我们建议您在与销售商联系之前认真阅读操作说明。若销售商无法回答您的问题或您有其他相关问题，请洽 [飞利浦消费者信息中心](#)，亦可访问以下网站：

<http://www.philips.com>

[Consumer Information Centers](#)

Pacific

AUSTRALIA Phone: CIC:1330 363 391, PCE Service:1 300-361 392

NEW ZEALAND Phone: 0800 477 999 (Toll Free)

Asia

BANGLADESH Phone: (02)-8 2909

HONG KONG Phone: 2619-5663

INDIA BOMBAY Phone: (020)-112 2048 ext 2765

CALCUTTA Phone: (020)-112 2048 ext 2765

MADRAS Phone: (020)-112 2048 ext 2765

NEW DELHI Phone: (020)-7 12 2048 ext 2765

INDONESIA Phone: (021)-7940040/7984255 Ext 1612

JAPAN Phone: (03)-31 19-2235

KOREA Phone: 080 60 6600 (Toll Free)

MALAYSIA Phone: (03)-7950 5501/02

PAKISTAN KARACHI Phone: (021)-773 1927  
Phone: (021)-773 1927

PHILIPPINES  
Free:1-800-10-PHILIPS

Phone: (02)-81 8 0572 , Domestic Toll  
or 1-800-10-744 5477

SINGAPORE

Phone:6882 3599

TAIWAN

Phone: (02)-2332-4567 ,0800-231-099

THAILAND

Phone : (02)-61 2 8652

Africa

MOROCCO

Phone: (02)-30:992

SOUTH AFRICA

Phone: (011)-4715000

Middle East

DUBAI

Phone: (04)-335 3666

EGYPT

Phone: (02)-331 3993

## Free Manuals Download Website

<http://myh66.com>

<http://usermanuals.us>

<http://www.somanuals.com>

<http://www.4manuals.cc>

<http://www.manual-lib.com>

<http://www.404manual.com>

<http://www.luxmanual.com>

<http://aubethermostatmanual.com>

Golf course search by state

<http://golfingnear.com>

Email search by domain

<http://emailbydomain.com>

Auto manuals search

<http://auto.somanuals.com>

TV manuals search

<http://tv.somanuals.com>