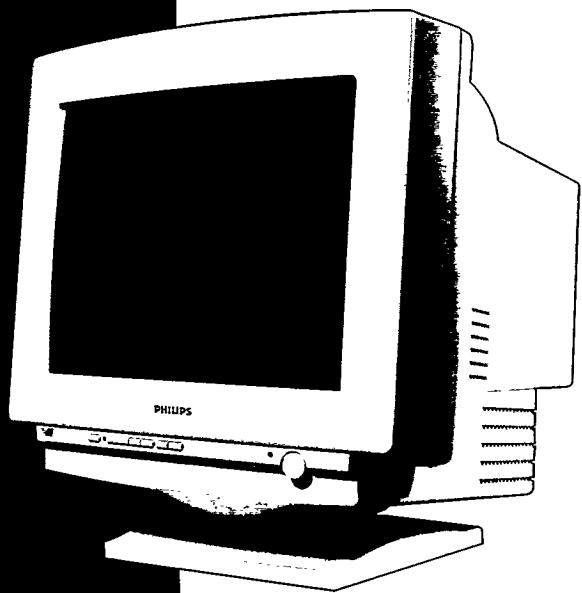


PHILIPS

15" Extended VGA digital autoscans color monitor



PHILIPS

Digital AutoScan Colour Monitor

English	Operating instructions	1	12
Deutsch	Bedienungsanleitung	13	24
Français	Mode d'emploi	25	36

Introduction

Le moniteur couleur PHILIPS 105S affiche des images nettes et brillantes tant pour les textes que pour les graphiques avec une résolution maximale pouvant atteindre 1024 x 768 pixels. Il convient parfaitement pour des applications Windows, et toute autre application.

Le moniteur explore automatiquement les fréquences horizontales entre 30 KHz et 54 KHz et les fréquences verticales entre 50 Hz et 110 Hz. Grâce au circuit à commande numérique, piloté par microprocesseur, le moniteur peut s'ajuster automatiquement à la vaste gamme de fréquences de balayage accepte une variété de plate-formes d'exploitation, comme les IBM PC et compatibles, y compris les plate-formes articulées sur Intel, comme les 386, 486, Pentium et Pentium Pro.

F



Aperçu Des Fonctions

- La nouvelle ligne témoigne d'élégance.
- La fonction de **commande numérique** offre convivialité et facilité d'utilisation lorsque l'on utilise le moniteur.
- Le revêtement d'écran **antireflets et antistatique** élimine les effets nuisibles causés par la surface de l'écran, comme la réflexion des lumières d'une pièce et l'attraction de la poussière.
- **Vitesse de régénération de 85 Hz:**
La résolution maximale de l'écran est de 1024 x 768 pixels en mode non entrelacé. La résolution optimale recommandée va jusqu'à 800 x 600 pixels non entrelacés avec une vitesse de régénération maximale de 85 Hz.
- **La conception écologique** comprenant la fonction automatique de réduction de la consommation (NUTEK) et le respect des basses radiations MPRII témoigne de notre souci de l'environnement.
- La commande numérique directe **DDC1/DDC2B** permet une communication entre le moniteur et l'ordinateur pour une configuration vidéo optimale.

Remarque: Si l'écran de votre moniteur passe de couleur à mono, cela peut venir du fait que vous utilisez une carte vidéo qui ne répond pas au standard VESA-DDC. Veuillez dans ce cas consulter votre revendeur Philips local pour de plus amples renseignements.

F

En tant que partenaire Energy Star, PHILIPS a décidé que ce produit répond aux recommandations Energy Star en matière d'efficacité énergétique.

IBM, IBM PC et Power PC sont des marques déposées d'International Business Machines Corporation.

Precautions de securite et entretien

- ◆ Débranchez le moniteur de l'alimentation secteur s'il ne doit pas être utilisé pendant longtemps.
- ◆ N'essayez pas de retirer le panneau arrière car vous vous exposeriez à un risque d'électrocution. Le panneau arrière ne doit être retiré que par un technicien qualifié.
- ◆ Ne placez pas d'objets sur le dessus du moniteur car ils pourraient tomber dans les orifices de ventilation ou les obstruer et empêcher ainsi le refroidissement correct des parties électroniques du moniteur.
- ◆ N'exposez pas le moniteur à la pluie ou à une humidité excessive pour vous éviter tout risque d'électrocution et éviter un endommagement irréversible de l'appareil.
- ◆ N'utilisez pas de liquides à base d'alcool ou d'ammoniaque pour nettoyer le moniteur. Si nécessaire, nettoyez-le avec un chiffon humidifié. Débranchez le moniteur du secteur avant de procéder au nettoyage.
- ◆ Faites appel à un technicien si le moniteur ne fonctionne pas normalement lorsque vous suivez les instructions du mode d'emploi.

F

Conditionnement

Le carton d'emballage de votre moniteur PHILIPS 105S contient les éléments suivants:

- Le moniteur
- Pied
- Le cordon d'alimentation
- Le câble d'interface (attaché au moniteur)

Comment vous défaire d'un appareil arrivé en fin de vie

Votre appareil comporte des matériaux pouvant être recyclés et réutilisés. Des firmes spécialisées peuvent recycler ce produit afin d'augmenter la proportion de matériaux pouvant être réutilisés et de réduire au minimum la quantité de matériaux à détruire.

Veuillez observer les règlements locaux lorsque vous vous débarrassez de votre ancien appareil.

Installation

Important: Avant d'installer le moniteur, veuillez consulter les manuels d'utilisation de votre ordinateur et de l'adaptateur vidéo pour vérifier que ces appareils sont correctement installés et que la configuration est bien réalisée.

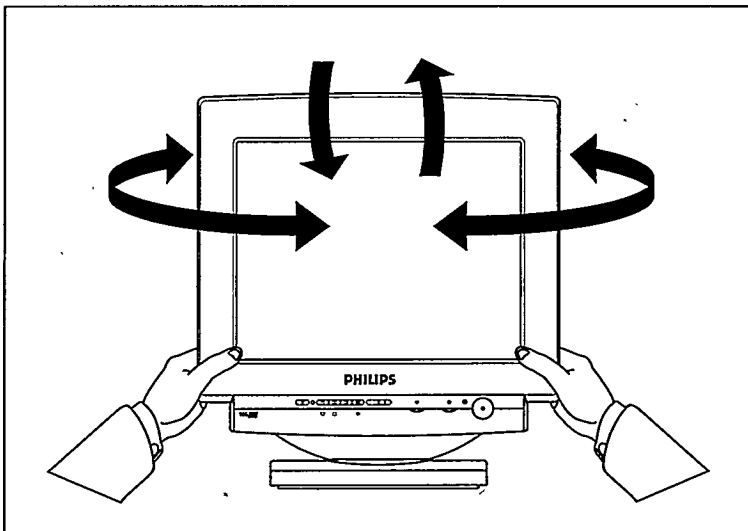
F

Mise en place / Ventilation

- ◆ Evitez d'exposer le moniteur au soleil direct ou à toute autre source de chaleur.
- ◆ Pour éviter toute surchauffe, assurez-vous que les orifices de ventilation du moniteur ne sont pas obstrués.
- ◆ Protégez-le de l'humidité et de la poussière.
- ◆ Ne le mettez pas à proximité d'objets magnétiques, tels les haut-parleurs, les moteurs électriques, transformateurs, etc.
- ◆ Lors de la mise en place de l'appareil, assurez-vous que la fiche et la prise secteur sont facilement accessibles.

Socle

Le socle incorporé vous permet d'incliner ou d'orienter le moniteur afin de trouver l'angle de visualisation le plus confortable.



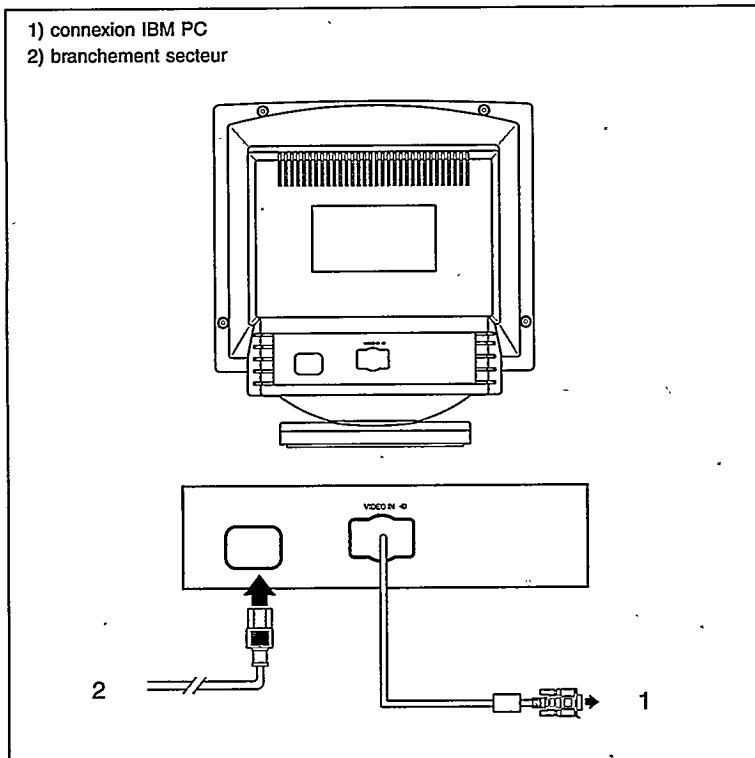
Branchement

Important: Veuillez vous assurer que l'alimentation de votre ordinateur est hors circuit (OFF) avant de procéder au branchement ou au débranchement de tout périphérique d'affichage. Si vous ne le faites pas, vous risquez des dommages corporels ainsi qu'un endommagement irréversible de votre matériel.

Plate-forme articulée sur Intel: 386, 486, Pentium, Pentium Pro ou autres compatibles:

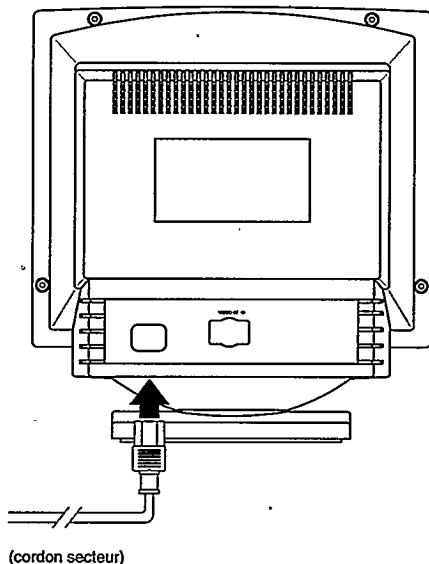
- Connectez le moniteur à l'ordinateur à l'aide des câbles d'interface et/ou de l'adaptateur fourni.

vue arrière du moniteur



Branchement Au Secteur

(panneau arrière du moniteur)

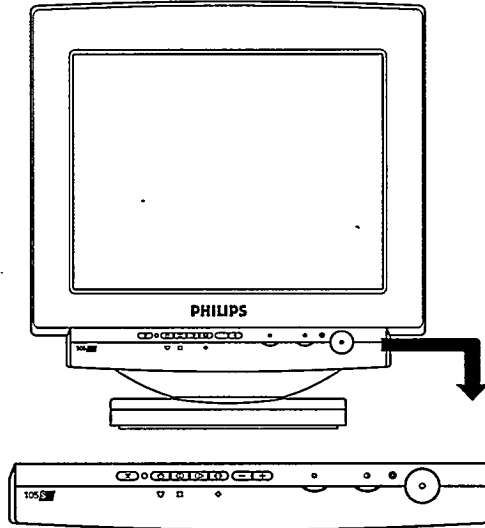


Branchement au secteur

Ce moniteur est prévu pour fonctionner sur une tension secteur de 100-240 VAC (15C1320W); 220-240 VAC (15C13205). Si la tension à votre domicile est différente, consultez votre revendeur. Branchez une extrémité du cordon secteur à la prise située à l'arrière du moniteur et l'autre extrémité au secteur.

Le moniteur fonctionnera en mode d'économie d'énergie si vous mettez le moniteur sous tension sans entrée de signal provenant de l'ordinateur (veuillez vous reporter à ce sujet aux instructions de signalisation de gestion de puissance).

Emplacement et fonction des commandes frontales



F

Afin d'assurer un réglage optimal de l'image, les commandes suivantes ont été placées en façade.

① MARCHE/ARRET

- Si vous appuyez sur cette touche, la lampe verte s'allume et l'appareil se met sous tension.
- Si vous appuyez à nouveau sur cette touche, la lampe verte s'éteint et l'appareil se met hors tension.

② CONTRASTE

- Sert à régler le niveau de contraste de l'image.

☀ LUMIERE

- Sert à régler la luminosité générale de l'écran.

"+" ou "-"

- Appuyez sur "+" ou "-" pour régler la fonction sélectionnée.





▽ niveau de menu

- Sert à sélectionner le niveau de menu:




DEL "Positionnement" éteinte- Commande au premier niveau

DEL "Positionnement" allumée- Commande au second niveau

Premier niveau de bloc de fonctions:

-  Position horizontale : permet de régler la position horizontale de l'image.
-  Position largeur : permet de régler la largeur de l'image.
-  Position verticale : permet de régler la position verticale de l'image.
-  Hauteur : permet de régler la hauteur de l'image.

Second niveau de bloc de fonctions:

-  Trapèze : permet de corriger la distorsion trapézoïdale de l'image.
-  Coussin : permet de corriger la distorsion en coussin de l'image.
-  Rappel : permet de rappeler le mode d'origine pré-réglé en usine.

Remarque:

1. Lorsque vous appuyez sur un bloc de fonction, la DEL "Positionnement" clignote une fois pour indiquer que la fonction a été sélectionnée.
2. Dès que la limite de réglage est atteinte, la DEL de positionnement clignote sans cesse.
3. La fonction de suppression d'économie d'énergie est remise à zéro lorsque le moniteur est hors tension.


Réglage

Le moniteur a 8 modes pré-réglés en usine pour une dimension d'affichage et un centrage optimaux, indiqués par le tableau ci-dessous:

Mode	Résolution (pointxlignes)	Fréquence Horiz.(KHz)	Fréquence Vert.(Hz)	Remarque
VGA	640 x 350	31.5	70	Non-entrelacé
VGA	640 x 400	31.5	70	Non-entrelacé
VGA	640 x 480	31.5	60	Non-entrelacé
VESA/75	640 x 480	37.5	75	Non-entrelacé
VESA/60	800 x 600	37.8	60	Non-entrelacé
VESA/75	800 x 600	46.9	75	Non-entrelacé
VESA/60	1024 x 768	48.3	60	Non-entrelacé
VESA/85	800 x 600	53.7	85	Non-entrelacé

F

(A) Mode utilisateur: (15 modes)

- L'appareil conserve automatiquement les paramètres de réglage de l'utilisateur.
Si le bloc de fonction n'est pas sollicité pendant 10 seconds, la DEL clignote deux fois pour indiquer que les paramètres sont conservés.
- Appuyez sur  pour rappeler le mode pré-réglé en usine.
(second niveau)

(B) Signalisation de gestion de puissance

Définition de gestion de puissance

POSSIBILITES VESA DPMS				IMPORTANTCE DE L'ECONOMIE D'ENERGIE	
MODE	ECRAN	SYNC. HOR.	SYNC. VERT.	ENERGIE UTILISEE	ECONOMIE D'ENERGIE (%)
MISE SOUS TENSION	Actif	Oui	Oui	< 75 Watts	0%
En veille	Noir	Non	Oui	< 15 Watts	> 80 %
En attente	Noir	Oui	Non	< 15 Watts	> 80%
Veille Profonde	Noir	Non	Non	< 8 Watts	> 90%

Remarque: L'écran est vierge et la couleur de la DEL de puissance a les couleurs suivantes chaque fois que le moniteur est commuté en mode de gestion de la consommation.

La DEL s'allume en vert - fonctionnement "normal"

La DEL s'allume en jaune - mode "Veille" et "Attente"

La DEL s'allume en ambre - mode "Veille profonde"

Ce moniteur est compatible avec le concept "Energy Star" s'il est utilisé avec un moniteur équipé de DPMS (système de signalisation de la gestion de la consommation de l'écran).



En tant que partenaire Energy Star, PHILIPS a décidé que ce produit répond aux recommandations Energy Star en matière d'efficacité énergétique.

Remarque:

- La durée de transition entre le mode sous tension et le mode d'économie d'énergie est d'environ 5 secondes.
- La durée de reprise, permettant de passer du mode de veille ou "suspendu" au mode sous tension ("ON"), est égale à environ 5 secondes.

Caracteristiques Techniques

(I) Généralités:

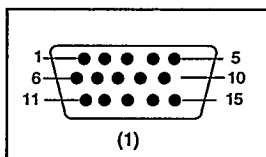
Tube image	: 15" (38.1 cm), déviation 90°, traité anti-reflets, Black Matrix, transmission de la lumière 57%, phosphore P22 moyen court, pas du masque 0.28mm.
Zone d'affichage	
Zone d'affichage recommandée	: 260 mm (H) x 195 mm (V)
Zone d'affichage maximale	: 280 mm (H) x 210 mm (V)
Fréquence ligne (Hori.)	: 30 - 54 KHz (automatiquement)
Fréquence trame (Verti.)	: 50 - 110 Hz (automatiquement)
Tension secteur	: 100 - 240 VAC , 60 - 50 Hz (15C1320W); (automatiquement) 220-240 VAC, 50 Hz (15C13205); (automatiquement)
Puissance absorbée	: 75 W nominal, 90 W max.
Bande passante max.	: 65 MHz
Signal d'entrée vidéo	: 0.7 Vcc linéaire / 75 ohms
Type de synchronisation	: séparée, H,V, niveau TTL signal complet
Polarité de synchronisation	: positive ou négative
Socle	: Inclinaison -5° vers l'avant, 15° vers l'arrière; orientation - 90° vers la gauche ou vers la droite.
Dimensions (L x H x P)	: 369 x 396 x 393 mm
Poids net	: 13 Kg
Conditions de fonctionnement	
Température	: de 0° C à 40° C
Humidité	: de 20% à 80%
Conditions de stockage	
Température	: -25° C à 70° C
Humidité	: de 20% à 95%
DDC1/DDC2B	: standard VESA

(II) Compatibilité:

- . Plate-forme articulée sur Intel (386, 486, Pentium, Pentium Pro) ou autres compatibles.
- . Recommandations et normes VESA.



(III) Affectation des broches:



(1) Connecteur secondaire D à 15 broches du câble de signal:

Broche No.	Affectation	Broche No.	Affectation
1	Entrée vidéo rouge	9	N. C.
2	Entrée vidéo vert	10	Terre logique
3	Entrée vidéo bleu	11	Sortie identification Connecté à la broche 10
4	Entrée identification connecté à la broche 10	12	Ligne de données série (SDA)
5	Terre	13	Sync. H / H+V
6	Terre vidéo rouge	14	Sync. V. (VCLK pour DDC)
7	Terre vidéo vert	15	Ligne horloge données (SCL)
8	Terre vidéo bleu		

* Conformément à notre politique d'amélioration continue des produits, les spécifications mentionnées ci-dessus sont sujettes à modification sans avis préalable.

Commission Federale de la Communication

(Declaration FCC)

Note: Cet équipement a été testé et déclaré conforme aux limites des appareils numériques de class B, aux termes de l'article 15 des règles de la FCC. Ces limites sont conçues de façon à fournir une protection raisonnable contre les interférences nuisibles dans le cadre d'une installation résidentielle. Cet appareil produit, utilise et peut émettre des hyperfréquences qui, si l'appareil n'est pas installé et utilisé selon les consignes données, peuvent causer des interférences nuisibles aux communications radio. Cependant, rien ne peut garantir l'absence d'interférences dans le cadre d'une installation particulière. Si cet appareil est la cause d'interférences nuisibles pour la réception des signaux de radio ou de télévision, ce qui peut être décelé en fermant l'équipement, puis en le remettant en fonction, l'utilisateur pourrait essayer de corriger la situation en prenant les mesures suivantes:

- Réorienter ou déplacer l'antenne de réception.
- Augmenter la distance entre l'équipement et le récepteur.
- Brancher l'équipement sur un autre circuit que celui utilisé par le récepteur.
- Demander l'aide du marchand ou d'un technicien chevronné en radio/télévision.

ATTENTION: Toutes modifications n'ayant pas reçu l'approbation des services compétents en matière de conformité est susceptible d'interdire à l'utilisateur l'usage du présent équipement.

N'utiliser que des câbles RF armés pour les connections avec des ordinateurs ou périphériques.

**CET APPAREIL NUMERIQUE DE LA CLASSE B RESPECTE
TOUTES LES EXIGENCES DU REGLEMENT SUR LE MATERIEL
BROUILLEUR DU CANADA.**

この装置は、第二種情報装置（住宅地域又はその隣接した地域において使用されるべき情報装置）で住宅地域での電波障害防止を目的とした情報処理装置等電波障害自主規制協議会（VCCI）基準に適合しております。

しかし、本装置をラジオ、テレビジョン受信機に近接してご使用になると、受信障害の原因となることがあります。

取扱説明書に従って正しい取り扱いをして下さい。

ADDENDUM

English:

This radio has an amplifier of 2 x 25 W.

Ensure that the loudspeakers are connected according to Fig. 2b.

Left loudspeaker: Connections 3 and 4. (grey and grey/black)

Right loudspeaker: Connections 5 and 6. (green and green/black)

See Mounting Instructions!

Français:

Cet autoradio dispose d'un amplificateur de 2 x 25 W.

S'assurer que les haut-parleurs sont branchés comme indiqué Fig. 2b.

Haut-parleur gauche: connexions 3 et 4. (gris et gris/noir)

Haut-parleur droit: connexions 5 et 6. (vert et vert/ noir)

Voir les Instructions de Montage!

Deutsch:

Dieses Autoradio hat einen 2 x 25 W Verstärker.

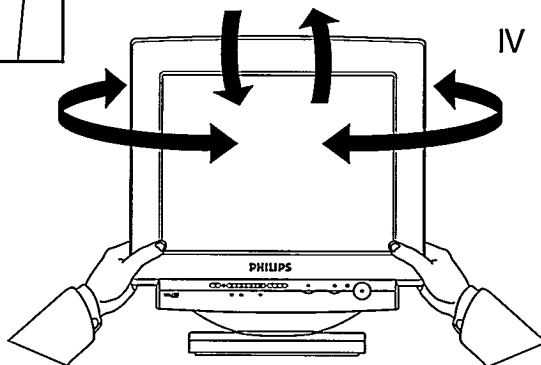
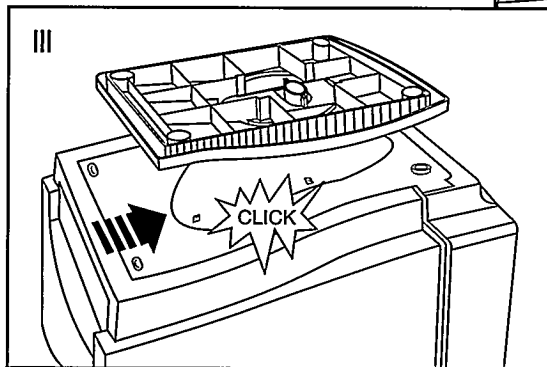
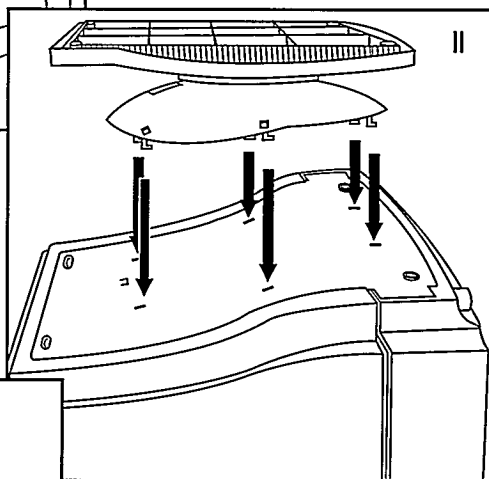
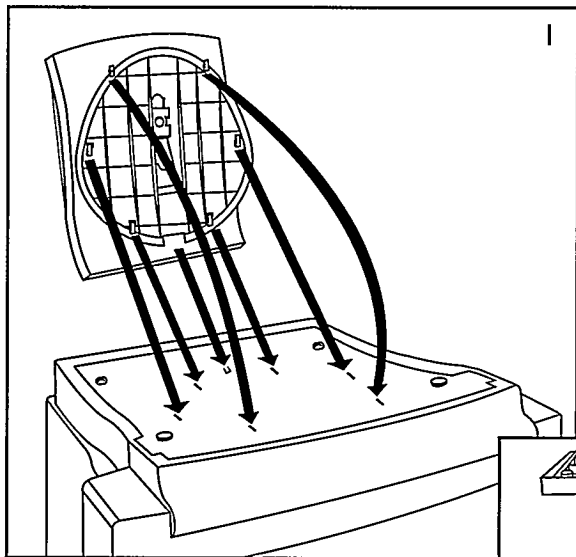
Bitte beachten Sie, daß die Lautsprecher gemäß Abb. 2b
angeschlossen werden.

Linker Lautsprecher: Anschluß 3 und 4. (grau und grau/schwarz)

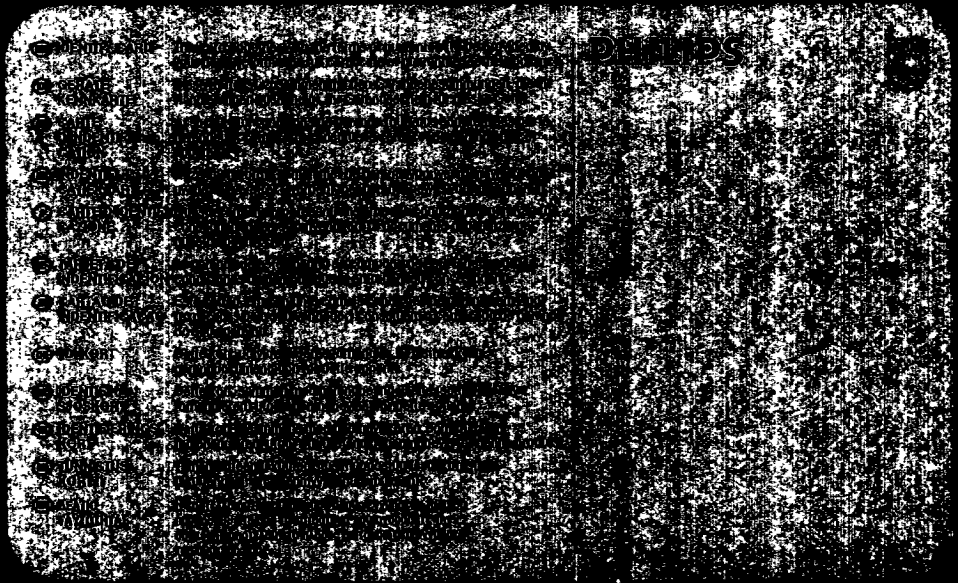
Rechter Lautsprecher: Anschluß 5 und 6. (grün und grün/schwarz)

Siehe Bedienungsanleitung!

3112 346 0253.1



Philips Consumer Electronics Company
One Philips Drive
P.O. Box 14810
Knoxville, TN 37914-1810



This manual has been printed on recycled paper. EN
Dieses Handbuch wurde auf Recycling-Papier gedruckt. DE
Le présent mode d'emploi est imprimé sur du papier recyclé. FR
Deze gebruiksaanwijzing is gedrukt op kringlooppapier. ND
Questo manuale é stato stampato su carta riciclata. IT
Para imprimir este manual se ha utilizado papel reciclado. ES
Este manual foi impresso em papel reciclado. PT
Denne manual er trykt på genbrugspapir. DK
Denne manualen er trykket på resirkulert papir. NO
Denna bruksanvisning har tryckts på returpapper. SW
Tämä käyttöohje on painettu uusiopaperille. FI



Free Manuals Download Website

<http://myh66.com>

<http://usermanuals.us>

<http://www.somanuals.com>

<http://www.4manuals.cc>

<http://www.manual-lib.com>

<http://www.404manual.com>

<http://www.luxmanual.com>

<http://aubethermostatmanual.com>

Golf course search by state

<http://golfingnear.com>

Email search by domain

<http://emailbydomain.com>

Auto manuals search

<http://auto.somanuals.com>

TV manuals search

<http://tv.somanuals.com>