

# Index

English ..... 3

Français..... 8

Español..... 13

Deutsch..... 18

Nederlands..... 23

Italiano ..... 28

Português..... 33

Ἑλληνικά.....38

Svenska ..... 43

Dansk..... 48

Norsk..... 53

Suomi ..... 58

# Instructions for use

## Introduction

Congratulations on your purchase of the Philips Baby Bottle Warmer. The Philips Baby Bottle Warmer is designed to heat food quickly and to keep it warm. It is fitted with a new temperature control system (PTC) that meets the highest safety requirements. The click-step control knob allows you to always set the correct food temperature. Thanks to its unique design the Philips Baby Bottle Warmer fits all bottles and jars of baby food.

The Philips Baby Bottle Warmer is a high-performance product that warms both bottles and jars of baby food, and belongs to a complete range of Philips Baby-Care products.

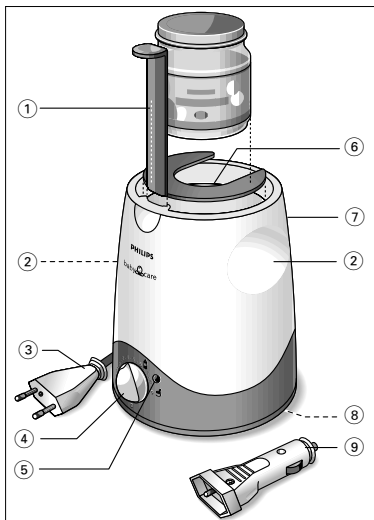
Philips Baby-Care, Taking Care Together!

These instructions for use are applicable for two Philips Baby Bottle Warmer models:

Model SBC SC205; For use at home.

Model SBC SC215; For use at home and in the car (with extra car adapter).

**Note:** Please read these instructions carefully and retain for future reference.



- ① Bottle and jar lifter
- ② Hand grips
- ③ Mains plug
- ④ Click-step control knob
- ⑤ Indicator lamp
- ⑥ Rim
- ⑦ Container
- ⑧ Cable reservoir
- ⑨ Car adapter

# Instructions for use

## Installation

---

### **For use at home**

Before connecting the Baby Bottle Warmer to the mains, check to ensure that the mains outlet is 230V AC.

1. Place the Baby Bottle Warmer out of the reach of children and on a dry, non-slip, horizontal surface.
2. Turn the click-step control knob ④ to the "●" position.
3. Unreel the required cable length from the cable reservoir ⑧ and plug into the mains outlet.

### **For use in the car**

1. Place the Baby Bottle Warmer out of the reach of children and on a dry, non-slip horizontal surface.
2. Turn the click-step control knob ④ to the "●" position.
3. Connect the car adapter ⑨ to the mains plug ③.
4. Unreel the required length of cable from the cable reservoir ⑧ and connect the car adapter to the cigarette lighter socket of the car. (12V DC).

### **Notes:**

- Never use the Baby Bottle Warmer when the car is in motion.
- Never use the Baby Bottle Warmer without water in it.
- Only use the Baby Bottle Warmer when the ambient temperature is between +7°C and +37°C.

**Caution:** Change the water in the bottle warmer often for hygienic reasons.

## Operation

---

### **Warming of baby bottles**

1. Turn the click-step control knob ④ to the "●" position.
2. Place the bottle in the container ⑦ and fill the space between the bottle and the inner container with water up to two centimetres from the rim ⑥. For smaller bottles fill up to just above the milk line in the bottle.
3. Set the required temperature using the click-step control knob.
  - The indicator lamp lights to indicate the heating operation.

# Instructions for use

- 
- After approximately 8 minutes the milk will have reached just the right temperature for your baby. The indicator lamp goes out. The indicator lamp then switches on and off intermittently to indicate the thermostat is controlling the temperature of the water.
  4. Remove the bottle from the container and turn the control knob to the "●" position.
  5. Shake the bottle a little to distribute the heat evenly before you allow your baby to drink.

## **Notes:**

- *Always check that the contents of the bottle are at the correct temperature by pouring a few drops on the back of your hand.*
- *The heating of baby food depends not only on the temperature setting but also on the initial temperature of the food and water, the wall thickness of the glass and the amount and consistency of the food. The symbol "BOTTLE" is an indication for rapid warming up. After a short while you will find the best setting to obtain the ideal temperature for your baby's food. Our information is based on warming 200ml milk from 20°C up to 37 °C.*

## **Warming of baby food jars**

1. Remove the label and lid from the jar.
2. Turn the click-step control knob ④ to the "●" position.
3. Place the jar in the container ⑦ using the lifter and fill the space between the jar and the inner container with water up to two centimetres from the rim ⑥. For small jars fill-up to just below the top of the jar.
4. Set the click-step control knob to the "jar" symbol.
  - The indicator lamp lights to indicate that the thermostat is working.
5. Use the lifter to stir the contents of the jar frequently for more rapid distribution of heat.
  - After approximately 12-15 minutes (depending on the consistency of food) the food will have reached just the right temperature for your baby. The indicator lamp goes out.
6. Remove the jar from the container and turn the control knob to the "●" position.

**Note:** *Always check that the contents of the jar are at the correct temperature, by testing some on the back of your hand.*

# Instructions for use

---

## **Keeping warm**

- With the Baby Bottle Warmer you can also keep the bottles and jars warm for a short time. To do this set the control knob to position Nr. 4. The thermostat ensures that the set temperature is maintained. For microbiological and hygienic reasons baby food should never be kept warm for longer than one hour.

## **Operation in the car**

- Follow the same instructions as mentioned above.

**Note:** *For quickly warming up baby food in bottles and jars, adjust the click-step control knob to the "jar" symbol. Because the car battery is now being used instead of the mains supply, the time required for warming up may be slightly longer.*

**Warning:** *Prolonged use of the Baby Bottle Warmer (several hours) can weaken your car battery.*

## **Maintenance**

---

### **Cleaning**

- Disconnect the Baby Bottle Warmer from the mains (or the cigarette lighter socket) and allow it to cool down. Clean the container and the outside of the Baby Bottle Warmer with a damp cloth.

### **Notes:**

- *Never immerse the Baby Bottle Warmer in water.*
- *Do not use cleaning or scouring agents.*

**The type plate is located at the bottom of the product.**

**Warning:** *If a fault occurs, consult your dealer or Philips' service centre. Under no circumstances should you try to repair the unit yourself, as this would invalidate the warranty.*

# Instructions for use

## Technical Specifications

---

|                                 | Model SBC SC205          | Model SBC SC215 |
|---------------------------------|--------------------------|-----------------|
| Power supply (mains)            | 230V AC                  |                 |
| Power consumption (mains)       | 100 Watts                | 90 Watts        |
| Power supply (car battery)      | -                        | 12V DC          |
| Power consumption (car battery) | -                        | 80 Watts        |
| Operational ambient temperature | between +7° C and +37° C |                 |

---

## Trouble shooting

---

### Comments

### Solutions

#### Overflow of water

You have put too much water into the inner container

#### Temperature too low

Continue heating for a few seconds after the indicator light has switched off, or increase the adjustment setting

#### Temperature too high

Lower the adjustment setting

#### The jar has not heated correctly

Stir the contents from time to time while heating. Check that the click-step control knob is in the "jar" position

#### The indicator light switches on and off while keeping warm

This is normal; it may turn on or off while heating

# Mode d'emploi

## Introduction

Félicitations pour l'achat de votre chauffe-biberon Philips.

Le chauffe-biberon de Philips a été conçu pour réchauffer rapidement la nourriture et la garder au chaud. Il est équipé d'un nouveau système de contrôle de la température (PTC) répondant aux normes de sécurité les plus sévères. Le sélecteur à déclic vous permet de toujours régler la nourriture sur la température correcte. Grâce à son design spécifique, le chauffe-biberon de Philips s'adapte à tous les biberons et les pots de nourriture pour bébés.

Le chauffe-biberon de Philips est un produit de haute qualité qui chauffe tant les biberons que les pots de nourriture pour bébés et fait partie d'une gamme complète de produits de soin pour bébés de Philips.

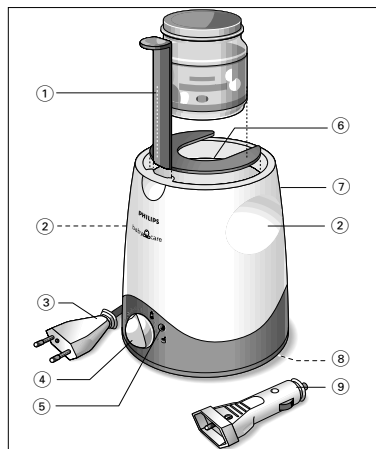
Philips BabyCare, Taking Care Together! (Soins pour bébés de Philips, prenons ensemble soin d'eux!)

Ces instructions d'utilisation sont applicables pour deux modèles de chauffe-biberons Philips:

Le modèle SBC SC205 ; Pour utilisation à domicile

Le modèle SBC SC215 ; Pour utilisation à domicile et dans la voiture (avec adaptateur voiture complémentaire)

**Remarque:** Veuillez lire attentivement ces instructions et mémorisez-les bien pour des références futures.



- ① Biberon et élévateur de pot
- ② Poignées
- ③ Fiche secteur
- ④ Sélecteur à déclic
- ⑤ Témoin
- ⑥ Rebord
- ⑦ Conteneur
- ⑧ Cable reservoir
- ⑨ Adaptateur voiture

## Installation

---

### **Pour utilisation à domicile**

Avant de brancher le chauffe-biberon au secteur, contrôlez pour vous assurer que la prise secteur est bien de 230V CA.

1. Placez le chauffe-biberon hors de portée des enfants et sur une surface sèche, antidérapante et horizontale.
2. Tournez le sélecteur à déclic ④ en position "●".
3. Déroulez la longueur de câble désirée du réceptacle de câble ⑧ et enfichez-le dans la prise secteur.

### **Pour utilisation dans la voiture**

1. Placez le chauffe-biberon hors de portée des enfants sur une surface sèche, antidérapante et horizontale.
2. Tournez le sélecteur à déclic ④ en position "●".
3. Branchez l'adaptateur voiture ⑨ à la fiche secteur ③.
4. Déroulez la longueur de câble désirée du réceptacle de câble ⑧ et branchez l'adaptateur voiture sur la prise d'allume-cigare de la voiture (12V CD).

### **Remarques:**

- *N'utilisez jamais le chauffe-biberon lorsque la voiture est en route.*
- *N'utilisez jamais le chauffe-biberon sans eau.*
- *Utilisez le chauffe-biberon uniquement lorsque la température ambiante se situe entre +7° C et +37° C.*

**Avertissement:** *Pour des raisons hygiéniques, il est conseillé de changer l'eau dans le chauffe-biberon régulièrement.*

## Fonctionnement

---

### **Chauffage des biberons**

1. Tournez le sélecteur à déclic ④ en position "●".
2. Placez le biberon dans le conteneur ⑦ et remplissez d'eau l'espace entre le biberon et l'intérieur du conteneur jusqu'à deux centimètres du rebord ⑥. Pour des biberons plus petits, remplissez juste au-delà du niveau de lait dans le biberon.
3. Réglez la température désirée en utilisant le sélecteur à déclic. Le témoin s'allume pour indiquer que l'équipement est en service.
  - Après environ 8 minutes, le lait aura atteint la bonne température pour votre bébé. Le témoin s'éteint.
  - Le témoin clignote pour indiquer que le thermostat contrôle la température de l'eau.



# Mode d'emploi

4. Retirez le biberon du conteneur et tournez le sélecteur en position "●".
5. Secouez légèrement le biberon pour répartir la chaleur avant de donner le biberon à votre bébé.

## **Remarque:**

- Contrôlez toujours que le contenu du biberon est à la température correcte en laissant tomber quelques gouttes sur le dos de votre main.
- Le chauffage de la nourriture de bébé ne dépend pas seulement du réglage de température mais également de la température initiale de la nourriture et de l'eau, l'épaisseur de paroi du verre, de la quantité et de la consistance de la nourriture. Le symbole "BIBERON" est une indication pour un chauffage rapide. Au bout d'un certain temps de pratique, vous déterminerez le meilleur réglage pour obtenir la température idéale pour la nourriture de votre bébé. Notre information est basée sur le chauffage de 200ml de lait de 20° C à 37° C.

## **Chauffage de pots de nourriture pour bébés**

1. Retirez l'étiquette et le couvercle du pot.
2. Tournez le sélecteur à déclic (4) en position "●".
3. Placez le pot dans le conteneur (7) en utilisant l'élévateur et remplissez d'eau l'espace entre le pot et le conteneur intérieur à deux centimètres du rebord (6). Pour de petits pots, remplissez juste au-dessous du bord supérieur du pot.
4. Réglez le sélecteur à déclic sur le symbole "pot".
  - Le témoin s'allume pour indiquer que le thermostat fonctionne adéquatement.
5. Utilisez l'élévateur pour agiter fréquemment le contenu du pot pour assurer une répartition plus rapide de la chaleur.
  - Après environ 12 à 15 minutes (selon la consistance de la nourriture), la nourriture aura atteint la bonne température pour votre bébé. Le témoin s'éteint.
6. Retirez le pot du conteneur et tournez le sélecteur en position "●".

**Remarque:** *Contrôlez toujours si le contenu du pot est bien à la température correcte, en effectuant un test sur le dos de votre main.*

## **Garde au chaud**

- Avec le chauffe-biberon, vous pouvez également, pendant une courte période, garder au chaud les biberons et les pots. Pour ce faire, réglez le sélecteur sur 4. Le thermostat assure le maintien de la température préréglée. Pour des raisons microbiologiques et hygiéniques, la nourriture de bébé ne doit jamais être gardée au chaud plus d'une heure.

## **Utilisation dans la voiture**

- Suivez les mêmes instructions que celles mentionnées ci-dessus.

**Remarques:** Pour un chauffage rapide de la nourriture de bébé contenue dans les biberons et les pots, ajustez le sélecteur à dé clic sur le symbole "pot". Du fait que la batterie de la voiture sert maintenant d'alimentation secteur, le temps requis pour le chauffage peut durer un peu plus longtemps.

**Avertissement:** Une utilisation prolongée du chauffe-biberon (plusieurs heures) peut affaiblir la batterie de votre voiture.

## **Entretien**

---

### **Nettoyage**

- Débranchez le chauffe-biberon du secteur (ou de la prise d'allume-cigare) et laissez-le se refroidir. Nettoyez le conteneur et l'extérieur du chauffe-biberon avec un tissu humidifié.

### **Remarques:**

- N'immergez jamais le chauffe-biberon.
- N'utilisez pas d'agents de nettoyage ni de rinçage.

**La plaquette signalétique se trouve à la base de l'équipement.**

**Avertissement:** En cas de panne, consultez votre concessionnaire ou le service d'après-vente de Philips. Vous ne devez en aucun cas essayer de réparer l'unité vous-même, car ceci vous fait perdre le droit à la garantie.

# Mode d'emploi

## Spécifications techniques

---

|                                 | Modèle SBC SC205       | Modèle SBC SC215 |
|---------------------------------|------------------------|------------------|
| Alimentation (secteur)          | 230V AC                |                  |
| Consommation (secteur)          | 100 Watts              | 90 Watts         |
| Alimentation (batterie voiture) | -                      | 12V DC           |
| Consommation (batterie voiture) | -                      | 80 Watts         |
| Température ambiante de service | entre +7° C and +37° C |                  |

---

## Dépistage des anomalies

---

### Commentaires

### Solutions

#### **Débordement d'eau**

Vous avez mis trop d'eau à l'intérieur du conteneur

#### **Température trop basse**

Chauffage continu pendant quelques secondes après que le témoin se soit éteint, ou augmentation de la valeur réglée

#### **Température trop élevée**

Réduisez la valeur réglée

#### **Le pot n'a pas été chauffé correctement**

Remuez régulièrement le contenu en cours de chauffage. Vérifiez si le sélecteur est bien en position "pot"

#### **Le témoin clignote lorsque**

Ceci est tout à fait normal, le témoin pouvant s'allumer ou s'éteindre en cas de chauffage

# Instrucciones de manejo

## Introducción

Le felicitamos por la compra del calentabiberones Philips.

El calentabiberones Philips está diseñado para calentar los alimentos rápidamente y mantenerlos calientes. Está equipado con un nuevo sistema de control de temperatura (PTC), que cumple los máximos requisitos de seguridad. El termostato le permite seleccionar siempre la temperatura correcta de la comida. Gracias a su diseño único, todos los biberones y tarros de alimentos para bebés se ajustan en el calentabiberones Philips.

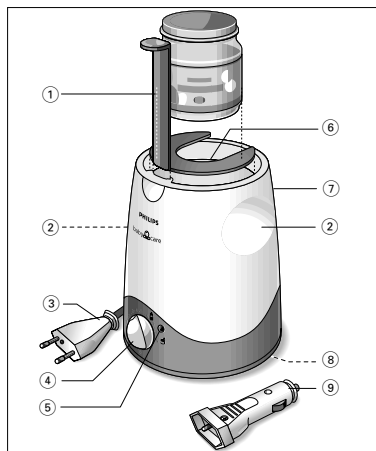
El calentabiberones Philips es un producto de alto rendimiento, que puede calentar tanto biberones como tarros de comida para bebés, y forma parte de una gama completa de productos para el cuidado del bebé de Philips. Philips Babycare, Taking Care Together! (Cuidado del infantil de Philips, ¡lo cuidamos con usted!)

Estas instrucciones de uso son aplicables a dos modelos de calentabiberones Philips:

Modelo SBC SC205: para su uso en el hogar

Modelo SBC SC215: para su uso en el hogar y en el automóvil (con un adaptador extra para el automóvil)

**Nota:** Lea atentamente estas instrucciones y guárdelas para futuras consultas.



- ① Elevador de biberones y tarros
- ② Asas
- ③ Enchufe
- ④ Termostato
- ⑤ Piloto
- ⑥ Borde
- ⑦ Recipiente
- ⑧ Espacio reservado para el cable
- ⑨ Adaptador para automóvil

# Instrucciones de manejo

## Instalación

---

### **Para su uso en el hogar**

Antes de conectar el calentabiberones a la red eléctrica, asegúrese de que la tensión eléctrica que se suministra es de 230 V CA.

1. Coloque el calentabiberones lejos del alcance de los niños y sobre una superficie horizontal, seca y no deslizante.
2. Gire el termostato ④ hasta la posición "●".
3. Desenrolle la longitud de cable necesaria extrayéndola del espacio reservado para el cable ⑧ y enchufe a la red.

### **Para su uso en el automóvil**

1. Coloque el calentabiberones lejos del alcance de los niños y sobre una superficie horizontal, seca y no deslizante.
2. Gire el termostato ④ hasta la posición "●".
3. Conecte el adaptador para automóvil ⑨ al enchufe ③.
4. Desenrolle la longitud de cable necesaria extrayéndola del contenedor del cable ⑧ y conecte el adaptador encendedor del automóvil (12 V CC).

### **Notas:**

- No conecte nunca calentabiberones cuando el automóvil este en movimiento.
- No conecte nunca el calentabiberones, si no contiene agua.
- Use solamente el calentador biberones cuando la temperatura ambiental se encuentre entre +7°C y +37°C.

**Advertencia:** Por razones de higiene, cambie regularmente el agua del calentabiberones.

## Funcionamiento

---

### **Para calentar biberones**

1. Gire el termostato ④ hasta la posición "●".
2. Coloque el biberón en el recipiente ⑦ y llene el espacio existente entre el biberón y el recipiente interior con agua, hasta que falten dos centímetros para llegar al borde ⑥. Para biberones pequeños, llene hasta justo por encima del nivel de leche que hay en el biberón.
3. Seleccione la temperatura deseada con el termostato.
  - El piloto se encenderá para mostrar que se está calentando.

# Instrucciones de manejo

- Transcurridos aproximadamente 8 minutos, la leche habrá alcanzado exactamente la temperatura correcta para su bebé. El piloto se apagará. Después empezará a encenderse y apagarse intermitentemente para indicar que el termostato está controlando la temperatura del agua.
- 4. Retire el biberón del recipiente y gire el termostato hasta la posición "●".
- 5. Agite un poco el biberón para repartir de manera uniforme el calor antes de dárselo al bebe.

## **Notas:**

- *Compruebe siempre que el contenido del biberón se halla a la temperatura correcta vertiendo unas gotas en la palma de su mano.*
- *Para calentar la comida de los bebés hay que tener en cuenta. La temperatura seleccionada, la temperatura inicial del alimento y el agua, el grosor del vidrio y la cantidad y consistencia del alimento. El símbolo "BIBERÓN" sirve de indicación para calentar rápidamente. Transcurrido un corto período de tiempo, sabrá cuál es la mejor forma de regular el aparato y obtener la temperatura ideal para el alimento de su bebé. Nuestra información se basa en calentar de 200 ml de leche desde 20° C hasta 37° C.*

## **Para calentar de tarros de comida para bebés**

1. Quite la etiqueta y la tapa del tarro.
2. Gire el termostato ④ hasta la posición "●".
3. Coloque el tarro en el recipiente ⑦ mediante el elevador y llene el espacio existente entre el tarro y el recipiente interior con agua hasta que falten dos centímetros para llegar al borde ⑥. Para tarros pequeños, llene hasta justo por debajo de la parte superior del tarro.
4. Seleccione el símbolo "tarro" con el termostato.
  - El piloto se encenderá para mostrar que el termostato se ha puesto en marcha.
5. Use el elevador para agitar con frecuencia el contenido del tarro y lograr una rápida uniformidad de la distribución del calor.
  - Transcurridos aproximadamente 12-15 minutos (según la consistencia del alimento), la comida habrá alcanzado la temperatura correcta para su bebé. El piloto se apagará.
6. Retire el tarro del recipiente y gire el termostato a la posición "●".

# Instrucciones de manejo

---

**Nota:** Compruebe siempre que el contenido del tarro se halla a la temperatura correcta depositando unas gotas en la palma de su mano.

## **Conservación del calor**

- Con el calentabiberones también puede mantener calientes los biberones y los tarros durante un corto período de tiempo. Para ello sitúe el termostato en la posición número 4. El termostato se asegura entonces de que la temperatura seleccionada se mantiene. Por razones de control microbiológico y de higiene, el alimento para bebés no se debe mantener caliente durante más de una hora.

## **Funcionamiento en el automóvil**

- Siga las mismas instrucciones que se acaban de mencionar.

**Nota:** Para calentar rápidamente biberones y tarros, seleccione con el botón de control graduado el símbolo "tarro". Como se está usando la batería del automóvil en lugar de la corriente eléctrica del hogar, el tiempo requerido para calentarlo puede ser ligeramente superior.

**Aviso:** El uso prolongado del calentabiberones (durante varias horas) puede desgastar la batería de su automóvil.

## **Mantenimiento**

---

### **Limpieza**

- Desenchufe el calentabiberones de la corriente (o desconéctelo del encendedor del automóvil) y déjelo enfriar. Limpie el recipiente y la parte exterior del calentador de biberones con un paño húmedo.

### **Notas:**

- Nunca sumerja el calentador de biberones en agua.
- No use productos de limpieza o soluciones desengrasantes.

**La placa de especificaciones se encuentra en la parte inferior del aparato.**

**Advertencia:** Si observa algún fallo, consulte con su distribuidor o con un servicio técnico Philips. En ningún caso intente reparar el aparato usted mismo, dado que la garantía quedaría invalidada.

# Instrucciones de manejo

## Características técnicas

|                                            | Modelo SBC SC205     | Modelo SBC SC215 |
|--------------------------------------------|----------------------|------------------|
| Tensión eléctrica (corriente)              |                      | 230V AC          |
| Potencia consumida (corriente)             | 100 Watts            | 90 Watts         |
| Tensión eléctrica (batería del automóvil)  | -                    | 12V DC           |
| Potencia consumida (batería del automóvil) | -                    | 80 Watts         |
| Temperatura ambiente de funcionamiento     | entre +7° C y +37° C |                  |

## Solución de problemas:

| Problema                                                           | Solución                                                                                                                                   |
|--------------------------------------------------------------------|--------------------------------------------------------------------------------------------------------------------------------------------|
| <b>Derramamiento de agua</b>                                       | Ha puesto demasiada agua en el recipiente interior                                                                                         |
| <b>Temperatura demasiado baja</b>                                  | Continúe calentando durante unos pocos segundos, una vez que la luz indicadora se haya apagado, o bien aumente la temperatura seleccionada |
| <b>Temperatura demasiado alta</b>                                  | Disminuya la temperatura seleccionada                                                                                                      |
| <b>El tarro no se ha calentado correctamente</b>                   | Remueva el contenido de vez en cuando mientras se está calentando. Compruebe que el termostato halla en la posición "tarro"                |
| <b>El piloto se enciende y apaga mientras se mantiene caliente</b> | Esto es normal; puede encenderse o apagarse mientras calienta                                                                              |



# Bedienungsanleitung

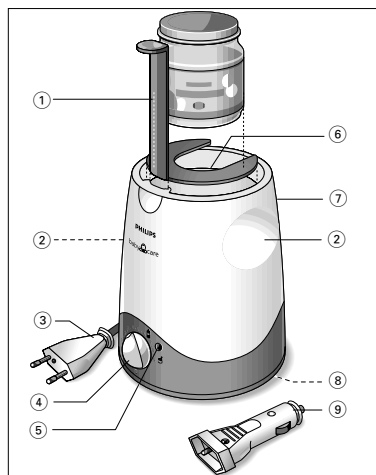
## Einleitung

Wir gratulieren Ihnen zum Kauf des Philips Baby-Flaschenwärmers. Der Philips Baby-Flaschenwärmer wurde konstruiert, um Nahrung schnell zu erwärmen und sie warm zu halten. Er ist mit einem neuen Temperaturregelsystem (PTC) ausgerüstet, das strengste Sicherheitsvorschriften erfüllt. Der Klick-Schritt-Regelknopf erlaubt Ihnen, stets die richtige Nahrungstemperatur einzustellen. Dank seiner einzigartigen Konstruktion ist der Philips Baby-Flaschenwärmer für alle Flaschen und Babynahrung in Gläsern passend.

Der Philips Baby-Flaschenwärmer ist ein Hochleistungsprodukt, das sowohl Flaschen als auch Babynahrung in Gläsern erwärmt. Er gehört zu einem kompletten Programm von Philips Babypflegeprodukten. Philips Babycare, Taking Care Together! (Philips Babypflege, unser gemeinsames Anliegen!)

Die vorliegende Gebrauchsanweisung bezieht sich auf zwei Modelle von Philips Baby-Flaschenwärmern: Modell SBC SC205; für zu Hause  
Modell SBC SC215; für zu Hause und im Auto (mit zusätzlichem Auto-Adapter)

**Hinweis:** Bitte lesen Sie diese Anleitung sorgfältig durch und heben Sie sie für später auf.



- ① Flaschen- und Glasheber
- ② Handgriffe
- ③ Netzstecker
- ④ Klick-Schritt-Regelknopf
- ⑤ Anzeigelampe
- ⑥ Rand
- ⑦ Behälter
- ⑧ Kabelfach
- ⑨ Auto-Adapter

# Bedienungsanleitung

## Installation

---

### **Für den Einsatz daheim**

Vor Anschluß des Baby-Flaschenwärmers an die Stromversorgung prüfen Sie ob die Stromversorgung auf 230 V Wechselspannung steht.

1. Stellen Sie den Baby-Flaschenwärmer für Kinder unzugänglich auf eine trockene, rutschfeste, horizontale Oberfläche.
2. Drehen Sie den Klick-Schritt-Regelknopf ④ in die Stellung "●".
3. Die erforderliche Kabellänge aus dem Kabelfach (9) herausrollen und in die Steckdose stecken.

### **Für den Einsatz im Auto**

1. Stellen Sie den Baby-Flaschenwärmer für Kinder unzugänglich auf eine trockene, rutschfeste, horizontale Oberfläche.
2. Drehen Sie den Klick-Schritt-Regelknopf ④ in die Stellung "●".
3. Schließen Sie den Auto-Adapter ⑨ an den Netzstecker ③ an.
4. Die erforderliche Kabellänge aus dem Kabelfach (9) herausrollen und den Auto-Adapter an die Zigarettenanzünderbuchse des Wagens (12V DC) anschließen.

### **Hinweis:**

- Den Baby-Flaschenwärmer niemals bei sich bewegendem Auto benutzen.
- Den Baby-Flaschenwärmer niemals benutzen, ohne daß sich Wasser darin befindet.
- Den Baby-Flaschenwärmer nur dann benutzen, wenn die Umgebungstemperatur zwischen +7° C und +37° C liegt.

**Achtung:** Das Wasser im Flaschenwärmer ist aus Gründen der Hygiene häufig zu wechseln.

## Funktionsweise

---

### **Erwärmen von Babyflaschen**

1. Drehen Sie den Klick-Schritt-Regelknopf ④ in die Stellung "●".
2. Stellen Sie die Flasche in den Behälter ⑦ und füllen Sie den Raum zwischen der Flasche und dem inneren Behälter bis zwei Zentimeter vom Rand ⑥ mit Wasser. Bei kleineren Flaschen wird bis gerade über den Milchstrich in der Flasche gefüllt.
3. Stellen Sie die gewünschte Temperatur mit dem Klick-Schritt-Regelknopf ein.
  - Die Anzeigelampe leuchtet und zeigt den Aufwämbetrieb an.
  - Nach etwa 8 Minuten hat die Milch die genau richtige Temperatur für Ihr Baby erreicht. Die Anzeigelampe erlischt.

# Bedienungsanleitung

Die Anzeigelampe wird anschließend intermittierend ein- und ausgeschaltet, um anzuzeigen, daß der Thermostat die Temperatur des Wassers regelt.

4. Nehmen Sie die Flasche aus dem Behälter und drehen Sie den Regelknopf in die Stellung "●".
5. Schütteln Sie die Flasche etwas, um die Wärme gleichmäßig zu verteilen, bevor Sie Ihr Baby trinken lassen.

## **Hinweis:**

- *Stets überprüfen, daß der Flascheninhalt die richtige Temperatur aufweist, indem Sie einige Tropfen auf Ihren Handrücken träufeln lassen.*
- *Das Erwärmen von Babynahrung hängt nicht nur von der Temperatureinstellung, sondern auch von der Ausgangstemperatur der Nahrung und des Wassers, der Wandstärke des Glases und der Menge und Beschaffenheit der Nahrung ab. Das Symbol "FLASCHE" ist ein Indiz für schnelles Erwärmen. Nach kurzer Zeit werden Sie die beste Einstellung zur Erzielung der idealen Temperatur für die Nahrung Ihres Babys finden. Unsere Informationen gehen vom Erwärmen von 200 ml Milch von 20° C auf 37° C aus.*

## **Erwärmen von Babynahrung in Gläsern**

1. Entfernen Sie Etikett und Deckel vom Glas.
2. Drehen Sie den Klick-Schritt-Regelknopf (4) in die Stellung "●".
3. Stellen Sie das Glas mit Hilfe des Hebers in den Behälter (7) und füllen Sie den Raum zwischen dem Glas und dem inneren Behälter bis zwei Zentimeter vom Rand (6) mit Wasser. Bei kleinen Gläsern wird bis gerade unter die Glasoberseite gefüllt.
4. Stellen Sie den Klick-Schritt-Regelknopf auf das Symbol "Glas" ein.
  - Die Anzeigelampe leuchtet, um anzuzeigen, daß der Thermostat funktioniert.
5. Mit Hilfe des Hebers heben Sie das Glas an und rühren dann den Inhalt des Glases häufig um, um für schnellere Wärmeverteilung zu sorgen.
  - Nach etwa 12-15 Minuten (je nach Beschaffenheit der Nahrung) hat die Nahrung die genau richtige Temperatur für Ihr Baby erreicht. Die Anzeigelampe erlischt.
6. Nehmen Sie das Glas aus dem Behälter und drehen Sie den Regelknopf in die Stellung "●".

**Hinweis:** *Stets überprüfen, daß der Flascheninhalt die richtige Temperatur aufweist, indem Sie einige Tropfen auf Ihren Handrücken träufeln lassen.*

## **Warmhalten**

- Mit dem Baby-Flaschenwärmer können Sie auch die Flaschen und Gläser kurze Zeit warm halten. Hierfür stellen Sie den Regelknopf in Position Nummer 4. Der Thermostat gewährleistet, daß die eingestellte Temperatur aufrechterhalten wird. Aus mikrobiologischen und hygienischen Gründen sollte Babynahrung niemals länger als eine Stunde warm gehalten werden.

## **Funktionsweise im Auto**

- Dieselben Anweisungen wie oben befolgen.

**Hinweis:** Zum schnellen Erwärmen von Babynahrung in Flaschen und Gläsern wird der Klick-Schritt-Regelknopf auf das Symbol "Glas" gestellt. Weil jetzt die Autobatterie anstelle des Stromnetzes benutzt wird, könnte etwas mehr Zeit zum Aufwärmen erforderlich sein.

**Warnhinweis:** *Längere Benutzung des Baby-Flaschenwärmers (mehrere Stunden) kann Ihre Autobatterie schwächen.*

## **Pflege**

---

### **Reinigung**

- Den Baby-Flaschenwärmer vom Stromnetz (oder von der Zigarettenanzünderbuchse) abziehen und abkühlen lassen. Den Behälter und das Äußere des Baby-Flaschenwärmers mit einem feuchten Tuch reinigen.

### **Hinweis:**

- Den Baby-Flaschenwärmer niemals in Wasser eintauchen.
- Keine Reinigungs- oder Scheuermittel benutzen.

**Das Typenschild befindet sich auf der Geräteunterseite.**

**Warnhinweis:** *Falls eine Störung auftritt, wenden Sie sich an Ihren Händler oder Ihr Philips Kundendienstzentrum. Unter keinen Umständen sollten Sie versuchen, die Einheit selbst zu reparieren, weil dadurch die Garantie erlischt.*

# Bedienungsanleitung

## Technische Daten

|                                  | Modell SBC SC205          | Modell SBC SC215 |
|----------------------------------|---------------------------|------------------|
| Stromversorgung (Netz)           | 230V AC                   |                  |
| Leistungsaufnahme (Netz)         | 100 Watt                  | 90 Watt          |
| Stromversorgung (Autobatterie)   | -                         | 12V DC           |
| Leistungsaufnahme (Autobatterie) | -                         | 80 Watt          |
| Umgebungstemperatur (Betrieb)    | zwischen +7° C und +37° C |                  |

## Fehlersuche

### Anmerkungen

### Lösungen

#### Wasserüberlauf

Sie haben zuviel Wasser in den inneren Behälter gegeben

#### Temperatur zu niedrig

Erwärmen ein paar Sekunden nach Erlöschen der Anzeigelampe fortsetzen oder die Einstellung erhöhen

#### Temperatur zu hoch

Die Einstellung verringern

#### Das Glas wurde nicht richtig erwärmt

Den Inhalt beim Erwärmen von Zeit zu Zeit umrühren. Prüfen, daß sich der Klick-Schritt-Regelknopf in der Stellung "Glas" befindet

#### Die Anzeigelampe wird beim Warmhalten ein- und ausgeschaltet

Dies ist normal; sie kann beim Erwärmen ein- oder ausgeschaltet werden

# Gebruiksaanwijzing

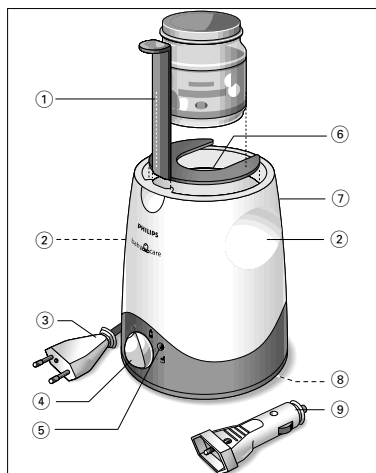
## Inleiding

Gefeliciteerd met uw aanschaf van de Philips-Babyflessenwarmer. De Philips-Babyflessenwarmer is speciaal ontworpen voor het snel opwarmen en warm houden van voeding. Hij is voorzien van een nieuw temperatuurcontrolesysteem (PTC) dat voldoet aan de hoogste veiligheidsvoorschriften. Door middel van de bedieningsknop met verschillende standen kunt u altijd de juiste voedingstemperatuur instellen. Dankzij zijn unieke vormgeving is de Philips-Babyflessenwarmer geschikt voor elk type fles en potje babyvoeding.

De Philips-Babyflessenwarmer, een topproduct dat zowel flessen als potjes babyvoeding opwarmt, maakt deel uit van de complete lijn Philips-Babycare-producten. Philips Babycare, Taking Care Together! (Philips Babycare, gedeelde zorg!)

Deze gebruiksaanwijzing hoort bij twee modellen babyflessenwarmers van Philips: Model SBC SC205 ; Voor gebruik in huis  
Model SBC SC215 ; Voor gebruik in huis en in de auto (met een extra auto-adapter)

**Opmerking:** Lees deze gebruiksaanwijzing aandachtig en bewaar deze voor later.



- ① Lift voor de flessen en potjes
- ② Handgrepen
- ③ Netstekker
- ④ Bedieningsknop met verschillende standen
- ⑤ Waarschuwinglampje
- ⑥ Rand
- ⑦ Waterreservoir
- ⑧ Kabelvak
- ⑨ Auto-adapter

# Gebruiksaanwijzing

## Installatie

---

### **Bij gebruik in huis**

Controleer, voor u de Babyflessenwarmer aansluit op het net, of de spanning van het stopcontact 230 volt AC is.

1. Houd de babyflessenwarmer buiten het bereik van kleine kinderen en plaats hem op een droge, niet gladde en vlakke ondergrond.
2. Draai de bedieningsknop ④ in de stand "●".
3. Trek de kabel tot de benodigde lengte uit het kabelvak ⑧ en steek de stekker in het stopcontact.

### **Bij gebruik in de auto**

1. Houd de babyflessenwarmer buiten het bereik van kleine kinderen en plaats deze op een droge, niet gladde en vlakke ondergrond.
2. Draai de bedieningsknop ④ in de stand "●".
3. Verbind de auto-adapter ⑨ met de netstekker ③.
4. Trek de kabel tot de benodigde lengte uit het kabelvak (9) en sluit de auto-adapter aan op de sigarenaansteker in de auto (12V DC).

### **Opmerkingen:**

- Gebruik de flessenwarmer nooit terwijl de auto rijdt.
- Gebruik de flessenwarmer nooit zonder water erin.
- Gebruik de flessenwarmer enkel indien de omgevingstemperatuur tussen +7° C en +37° C is.

**Waarschuwing:** Om hygienische redenen dient het water in de flessenwarmer regelmatig verschoond te worden.

## Bediening

---

### **Opwarmen van babyflessen**

1. Draai de bedieningsknop ④ in de stand "●".
2. Plaats de fles in het reservoir ⑦ en vul de ruimte tussen de fles en de wand van het reservoir met water tot twee centimeter onder de rand ⑥. Vul bij kleine flesjes tot net over de melkrand in de fles.
3. Stel de gewenste temperatuur in met de bedieningsknop.
  - Het waarschuwingsslampje gaat aan en geeft aan dat het product de inhoud van de babyflessen aan het verwarmen is.
  - Na ongeveer 8 minuten heeft de melk precies de goede temperatuur bereikt voor uw baby. Het waarschuwingsslampje gaat uit. Daarna gaat het waarschuwingsslampje aan en uit om aan te geven dat de thermostaat de temperatuur van het water controleert.

4. Haal het flesje uit het reservoir en draai de bedieningsknop in de stand "●".
5. Schud de fles lichtjes om de warmte gelijkmatig te verdelen voor u uw baby laat drinken.

## **Opmerkingen:**

- *Controleer altijd of de inhoud van de fles op de goede temperatuur is door een paar druppels op de rug van uw hand te laten vallen.*
- *Het opwarmen van babyvoeding is niet alleen afhankelijk van de ingestelde temperatuur maar ook van de begintemperatuur van de voeding en het water. Het "FLES"-symbool staat voor snel opwarmen. Na enige tijd zult u de beste instelling vinden om de babyvoeding op de ideale temperatuur te krijgen. Onze informatie gaat uit van het opwarmen van 200ml melk vanaf 20°C naar 37 °C.*

## **Opwarmen van potjes babyvoeding**

1. Verwijder het etiket en het deksel van het potje.
2. Draai de bedieningsknop ④ in de stand "●".
3. Zet het potje in het reservoir ⑦ met behulp van de lift en vul de ruimte tussen het potje en de wand van het reservoir met water tot twee centimeter onder de rand ⑥. Vul bij kleine potjes tot net onder de bovenrand van het potje.
4. Zet de bedieningsknop in de stand met het 'potje'.
  - Het waarschuwinglampje gaat aan en geeft aan dat de thermostaat aanstaat.
5. Gebruik de lift om de inhoud van het potje af en toe om te roeren zodat de warmte sneller verspreid wordt.
  - Na ongeveer 12 tot 15 minuten (afhankelijk van de vastheid van de voeding) heeft de voeding precies de goede temperatuur bereikt voor uw baby. Het waarschuwinglampje gaat uit.
6. Haal het potje uit het reservoir en draai de bedieningsknop in de stand "●".

**Opmerking:** *Controleer altijd of de inhoud van het potje op de goede temperatuur is door een beetje op de rug van uw hand uit te proberen.*



# Gebruiksaanwijzing

---

## **Warm houden**

- Met de babyflessenwarmer kunt u de flessen en potjes ook een tijdje warm houden. Zet hiervoor de bedieningsknop in de stand nummer 4. De thermostaat zorgt ervoor dat de temperatuur behouden blijft. Om bacteriegroei te voorkomen en uit hygiënisch oogpunt mag babyvoeding niet langer dan een uur warm gehouden worden.

## **Gebruik in de auto**

- Volg dezelfde aanwijzingen als hierboven vermeld.

**Opmerking:** *Wilt u de flessen- en potjesvoeding snel opwarmen, zet de bedieningsknop dan in de stand met het "potje". Doordat nu gebruik gemaakt wordt van de auto-accu in plaats van de netvoeding, kan het opwarmen iets langer duren dan thuis.*

**Waarschuwing:** *Langdurig gebruik van de babyflessenwarmer (meerdere uren) kan uw auto-accu uitputten.*

## **Onderhoud**

---

### **Schoonmaken**

- Haal de stekker van de babyflessenwarmer uit het stopcontact (of de sigarenaansteker) en laat afkoelen. Maak het reservoir en de buitenkant van de babyflessenwarmer schoon met een vochtige doek.

### **Opmerkingen:**

- *Dompel de babyflessenwarmer nooit onder in water.*
- *Gebruik geen schoonmaak- of schuurmiddel.*

**Het typeplaatje vindt u op de onderkant van het apparaat.**

**Waarschuwing:** *Als zich een probleem voordoet, neem dan contact op met uw leverancier of de Philips-serviceorganisatie. Probeer in geen geval zelf het apparaat te repareren want dan vervalt de garantie.*

# Gebruiksaanwijzing

## Technische gegevens

---

|                              | Model SBC SC205        | Model SBC SC215  |
|------------------------------|------------------------|------------------|
| Voedingsspanning (net)       | 230V wisselspanning    |                  |
| Verbruik (net)               | 100 watt               | 90 watt          |
| Voedingsspanning (auto-accu) | -                      | 12V gelijkstroom |
| Verbruik (auto-accu)         | -                      | 80 watt          |
| Omgevingstemperatuur         | tussen +7° C en +37° C |                  |

## Verhelpen van storingen

---

### Opmerkingen

### Oplossingen

#### Het water loopt over

U heeft te veel water in het reservoir gedaan

#### De temperatuur is te laag

Ga enkele seconden door met opwarmen nadat het waarschuwinglampje uitgegaan is, of zet in een hogere stand

#### De temperatuur is te hoog

Zet in een lagere stand

#### Het potje warmt niet op de goede temperatuur

Roer af en toe de inhoud tijdens het opwarmen. Controleer of de bedieningsknop in de stand met het "potje" staat

#### Het waarschuwinglampje gaat aan en uit tijdens het warmhouden

Dit is normaal; het kan ook aan- en uitgaan tijdens het opwarmen

# Istruzioni per l'uso

## Introduzione

Complimenti per aver acquistato lo scaldabiberon Philips.

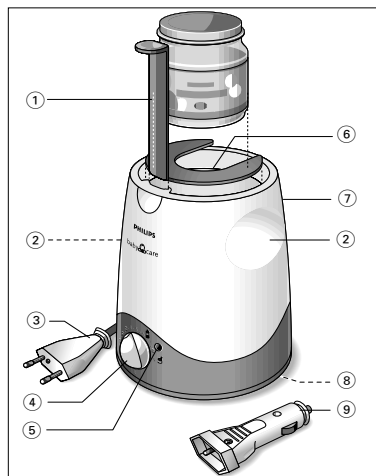
Lo scaldabiberon Philips è stato progettato per riscaldare velocemente gli alimenti mantenendoli caldi. È provvisto di un nuovo sistema di controllo della temperatura (PTC) che risponde ai requisiti della sicurezza. La manopola di comando vi consente di impostare sempre la corretta temperatura del cibo. Grazie al suo esclusivo design, lo scaldabiberon Philips è adatto per tutti i tipi di biberon ed i vasetti di ubo per bebè.

Lo scaldabiberon Philips è un prodotto ad alte prestazioni che riscalda sia i biberon che i vasetti di ubo per bebè, appartiene ad una gamma completa di prodotti Baby-Care. Philips Babycare, Taking Care Together! (Philips Baby-Care! Si prende cura insieme a voi del vostro bambino!)

Queste istruzioni per l'uso sono valide per due modelli scaldabiberon Philips: Modello SBC205; Per uso domestico.

Modello SBC 3C215; Per uso domestico e per auto (con adattatore extra per auto).

**Nota:** Leggere attentamente le istruzioni e conservarle per futuri consulti.



- ① Solleva biberon e vasetto
- ② Prese per mano
- ③ Spina di rete
- ④ Manopola di comando
- ⑤ Spia di indicazione
- ⑥ Bordo
- ⑦ Contenitore
- ⑧ Sede del cavo
- ⑨ Adattatore per auto

## Installazione

---

### **Per uso domestico**

Prima di collegare lo scaldabiberon alla rete, assicurarsi che la tensione di uscita sia di 230 V CA.

1. Posizionare lo scaldabiberon fuori dalla portata dei bambini e sopra una superficie orizzontale non scivolosa.
2. Girare la manopola ④ di comando sulla posizione "●".
3. Srotolare il cavo dalla sua sede ⑧ e inserire la spina nella presa a muro.

### **Per auto**

1. Posizionare lo scaldabiberon fuori dalla portata dei bambini e sopra una superficie orizzontale non scivolosa.
2. Girare la manopola ④ di comando alla posizione "●".
3. Collegare l'adattatore ⑨ per auto alla spina ③.
4. Srotolare il cavo dalla sua sede ⑧ e collegare l'adattatore per auto alla presa accendi-sigari dell'auto (12V CC).

### **Note:**

- Non usare mai lo scaldabiberon quando la macchina è in movimento.
- Non usare mai lo scaldabiberon senza acqua dentro.
- Usare lo scaldabiberon soltanto quando la temperatura ambiente è tra +7° C e +37° C.

**Avviso:** Per ragioni igieniche cambiare regolarmente l'acqua nello scaldabiberon.

## Funzionamento

---

### **Riscaldamento dei biberon**

1. Girare la manopola ④ di comando sulla posizione "●".
2. Mettere il biberon nel contenitore ⑦ e riempire lo spazio tra il biberon ed il contenitore interno con acqua fino a due centimetri dal bordo ⑥. Per biberon più piccoli riempire fino alla linea del latte del biberon.
3. Impostare la temperatura richiesta utilizzando la manopola di comando.
  - La spia di indicazione si accende per indicare che il riscaldamento è in funzione.

# Istruzioni per l'uso

- Dopo circa 8 minuti il latte avrà raggiunto la temperatura giusta per il bebè. La spia di indicazione si spegne. Successivamente la spia di indicazione si accende e si spegne ad intermittenza per indicare che il termostato sta controllando la temperatura dell'acqua.
- 4. Togliere il biberon dal contenitore e girare la manopola di comando sulla posizione "●".
- 5. Agitare per un poco il biberon per distribuire il calore in modo regolare prima di farlo bere al bebè.

## **Note:**

- *Controllare sempre che il contenuto del biberon sia alla giusta temperatura versando alcune gocce sul retro della mano.*
- *Il riscaldamento del cibo del bebè non dipende solo dall'impostazione della temperatura ma anche dalla temperatura iniziale del cibo e dell'acqua, dallo spessore della parete di vetro e dalla quantità e consistenza del cibo. Il simbolo "BIBERON" è un'indicazione per riscaldamento rapido. Dopo un breve periodo di tempo troverete la migliore impostazione per ottenere la temperatura ideale per il cibo del bebè. La nostra informazione è basata sul riscaldamento di 200ml di latte da 20°C a 37°C.*

## **Riscaldamento dei vasetti di cibo per bebè**

1. Togliere l'etichetta ed il coperchio del vasetto.
2. Girare la manopola ④ di comando sulla posizione "●".
3. Mettere il vasetto nel contenitore ⑦ utilizzando il sollevatore e riempire lo spazio tra il vasetto ed il contenitore interno con acqua fino a due centimetri dal bordo ⑥. Per vasetti più piccoli, riempire fino ad appena sotto il bordo del vasetto.
4. Impostare la manopola di comando sul simbolo "vasetto".
  - La spia di indicazione si accende per indicare che il termostato è in funzione.
5. Usare il sollevatore per mescolare frequentemente il contenuto del vasetto ed assicurare così una più rapida distribuzione del calore.
  - Dopo circa 12-15 minuti (a seconda della consistenza del cibo), il cibo avrà già raggiunto la giusta temperatura per il bebè. La spia di indicazione si spegne.
6. Togliere il vasetto dal contenitore e girare la manopola di comando sulla posizione "●".

# Istruzioni per l'uso

---

**Nota:** Controllare sempre che il contenuto del vasetto sia alla giusta temperatura, provandone un po' sul retro della mano.

## **Come conservare caldo**

- Con il scaldabiberon si può anche mantenere caldi i biberon ed i vasetti per un breve periodo di tempo. Per fare questo impostare la manopola di comando sulla posizione numero 4. Il termostato assicura che la temperatura impostata venga mantenuta. Per ragioni microbiologiche ed igieniche il cibo del bebè non deve mai essere conservato caldo per oltre un'ora.

## **Funzionamento in auto**

- Seguire le stesse istruzioni sopra indicate.

**Nota:** Per riscaldare rapidamente il cibo del bebè in biberon e in vasetti, impostare la manopola di comando sul simbolo "vasetto". Poiché ora si sta usando la batteria della macchina invece dell'alimentazione a rete, il tempo necessario per il riscaldamento potrebbe essere leggermente più lungo.

**Avviso:** L'uso prolungato dello scaldabiberon (diverse ore) in macchina potrebbe scaricare la batteria della macchina.

## **Manutenzione**

---

### **Pulizia**

- Staccare lo scaldabiberon dalla rete (o dalla presa dell'accendi-sigari) e lasciarlo raffreddare. Pulire il contenitore e l'esterno dello scaldabiberon con un panno inumidito.

### **Note:**

- Non immergere mai lo scaldabiberon in acqua.
- Non usare agenti di pulizia o di strofinamento.

**La targhetta del tipo si trova sul fondo dell'apparecchio.**

**Avviso:** Se si verifica un guasto, consultare il rivenditore il numero verde delle Philips. In nessuna circostanza bisogna tentare di riparare l'unità da soli, poiché ciò invaliderebbe la garanzia.

# Istruzioni per l'uso

## Specifiche tecniche

|                                           | Modello SBC SC205  | Modello SBC SC215 |
|-------------------------------------------|--------------------|-------------------|
| Alimentazione (di rete)                   |                    | 230V AC           |
| Consumo energia (rete)                    | 100 Watt           | 90 Watt           |
| Alimentazione (batteria della macchina)   | -                  | 12V CC            |
| Consumo energia (batteria della macchina) | -                  | 80 Watt           |
| Temperatura ambiente operativa            | tra +7° C e +37° C |                   |

## Possibili Spiegazioni

### Commenti

### Soluzioni

#### **Fuori uscita dell'acqua**

Troppa acqua è stata messa nel contenitore interno

#### **Temperatura troppo bassa**

Continuare a riscaldare per alcuni secondi dopo che la spia di indicazione si è spenta, oppure regolare l'impostazione di regolazione

#### **Temperatura troppo alta**

Abbassare l'impostazione di regolazione

#### **Il vasetto non si è riscaldato correttamente**

Mescolare di tanto in tanto il contenuto durante il riscaldamento. Controllare che la manopola sia sulla posizione "vasetto"

#### **La spia di indicazione si accende e si spegne quando si mantiene caldo**

Questo è normale; si potrebbe accendere o spegnere durante il riscaldamento

# Manual de utilização

## Introdução

Parabéns pela sua aquisição do Aquecedor de Biberões Philips. O Aquecedor de Biberões Philips foi concebido para aquecer rapidamente a comida e mantê-la quente. Está equipado com um novo sistema de controlo da temperatura (PTC) que obedece aos mais rigorosos requisitos de segurança. O botão de controlo graduado permite-lhe definir sempre a temperatura correcta para os alimentos em causa. Graças à sua concepção única, o Aquecedor de Biberões Philips é adequado para todos os biberões e boiões de comida para bebé.

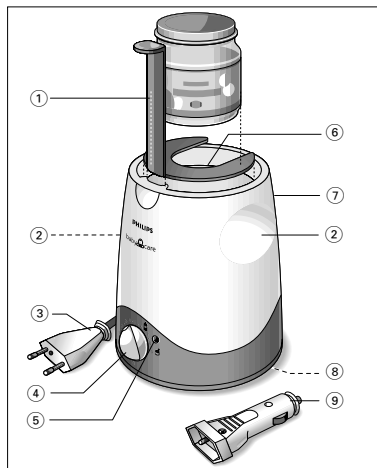
O Aquecedor de Biberões Philips é um produto de alta qualidade que aquece tanto biberões como boiões de comida para bebé e pertence a uma gama completa de produtos Philips para Bebê.

Philips Baby-Care, Taking Care Together! (Philips para o bebé, porque juntos cuidaremos dele!)

Estas instruções para utilização aplicam-se a dois modelos de Aquecedor de Biberões Philips: Modelo SBC SC205 ; Para utilização em casa

Modelo SBC SC215 ; Para utilização em casa e no carro  
(com adaptador extra para automóvel)

**Nota:** Leia estas instruções com atenção e guarde-as para futura referência.



- ① Manípulo elevador de biberões e boiões
- ② Pegas
- ③ Ficha de ligação à corrente
- ④ Botão de controlo graduado
- ⑤ Luz indicadora
- ⑥ Rebordo
- ⑦ Recipiente
- ⑧ Compartimento para o cabo
- ⑨ Adaptador para automóvel



# Manual de utilização

## Instalação

---

### **Para utilização em casa**

Antes de ligar o Aquecedor de Biberões à corrente, certifique-se de que a corrente da rede é de 230V CA.

1. Coloque o Aquecedor de Biberões fora do alcance das crianças, sobre uma superfície horizontal e seca não escorregadia.
2. Rode o botão de controlo graduado ④ para a posição "●".
3. Desenrole o comprimento de cabo necessário do compartimento ⑧ e coloque a ficha na tomada.

### **Para utilização no carro**

1. Coloque o Aquecedor de Biberões fora do alcance das crianças, sobre uma superfície horizontal e seca não escorregadia.
2. Rode o botão de controlo graduado ④ para a posição "●".
3. Ligue o adaptador para automóvel ⑨ à ficha de ligação ③.
4. Desenrole o comprimento de cabo necessário do compartimento ⑧ e ligue o adaptador para automóvel à tomada do isqueiro (12V CC).

### **Nota:**

- Nunca utilize o Aquecedor de Biberões com o carro em movimento.
- Nunca utilize o Aquecedor de Biberões sem água dentro.
- Utilize o Aquecedor de Biberões apenas quando a temperatura ambiente se encontre entre +7° C e +37° C.

**Aviso:** Por razões de higiene, a água do aquecedor de biberões deve ser mudada frequentemente.

## Funcionamento

---

### **Aquecimento de biberões**

1. Rode o botão de controlo graduado ④ para a posição "●".
2. Coloque o biberão no recipiente ⑦ e encha o espaço entre o biberão e o recipiente interior com água até dois centímetros do rebordo ⑥. Para biberões mais pequenos, encha até imediatamente acima do nível do leite no biberão.
3. Defina a temperatura desejada utilizando o botão de controlo graduado.
  - A luz indicadora acende a indicar que está a ser feito o aquecimento.
  - Passados aproximadamente 8 minutos, o leite deverá ter atingido a temperatura correcta para o bebé. A luz indicadora apaga-se. A luz acende e apaga depois intermitentemente, a indicar que o termostato está a controlar a temperatura da água.

# Manual de utilização

4. Tire o biberão do recipiente e rode o botão para a posição "●".
5. Agite um pouco o biberão para distribuir uniformemente o calor antes de o dar a beber ao bebé.

## **Notas:**

- *Certifique-se sempre de que o conteúdo do biberão se encontra à temperatura correcta, deitando algumas gotas nas costas da mão.*
- *O aquecimento da comida do bebé depende não só da temperatura definida, mas também da temperatura inicial da comida e da água, da espessura do vidro e da quantidade e consistência da comida. O símbolo "BIBERÃO" é uma indicação para aquecimento rápido. Descobrirá ao fim de pouco tempo qual é a melhor regulação para obter a temperatura ideal para a comida do bebé. A nossa informação baseia-se no aquecimento de 200 ml de leite de 20° C para 37° C.*

## **Aquecimento de boiões de comida para bebé**

1. Tire a etiqueta e a tampa do boião.
2. Rode o botão de controlo graduado ④ para a posição "●".
3. Coloque o boião no recipiente ⑦ utilizando o manipulador elevador e encha o espaço entre o boião e o recipiente interior com água até dois centímetros do rebordo ⑥. Para boiões pequenos, encha até imediatamente abaixo do topo do boião.
4. Rode o botão de controlo graduado para o símbolo "boião".
  - A luz indicadora acende a indicar que o termostato está a funcionar.
5. Utilize o manipulador elevador para mexer o conteúdo do boião frequentemente, para uma distribuição mais rápida do calor.
  - Passados aproximadamente 12 a 15 minutos (dependendo da consistência da comida) os alimentos deverão ter atingido a temperatura correcta para o bebé. A luz indicadora apaga-se.
6. Tire o boião do recipiente e rode o botão para a posição "●".

**Nota:** *Certifique-se sempre de que o conteúdo do boião se encontra à temperatura correcta, deitando um pouco nas costas da mão.*

# Manual de utilização

---

## **Manter a comida quente**

- Com o Aquecedor de Biberões também pode manter os biberões e boiões quentes durante algum tempo. Para isto, coloque o botão de controlo na posição 4. O termostato assegura a manutenção da temperatura definida. Por razões de microbiologia e de higiene, a comida de bebé nunca se deve manter quente durante mais de uma hora.

## **Funcionamento no carro**

- Siga as mesmas instruções indicadas acima.

**Nota:** *Para aquecer rapidamente a comida de bebé em biberões e boiões, coloque o botão de controlo graduado na posição "boião". Dado que se está a usar a bateria do carro em vez da alimentação da rede, o tempo necessário para o aquecimento poderá ser ligeiramente mais longo.*

**Atenção:** *A utilização do Aquecedor de Biberões por um período prolongado (várias horas) poderá enfraquecer a bateria do carro.*

## **Manutenção**

---

### **Limpeza**

- Desligue o Aquecedor de Biberões da rede de alimentação (ou da tomada do isqueiro) e deixe-o arrefecer. Limpe o recipiente e o exterior do Aquecedor de Biberões com um pano húmido.

### **Notas:**

- *Nunca mergulhe o Aquecedor de Biberões em água.*
- *Não utilize agentes de limpeza nem esfregões.*

**A placa de tipo encontra-se na base do aparelho.**

**Atenção:** Se ocorrer uma avaria, consulte o seu fornecedor ou centro de assistência Philips. Em nenhuma circunstância deverá você mesmo tentar reparar a unidade, já que tal invalidaria a garantia.

# Manual de utilização

## Dados Técnicos

---

|                                            | Modelo SBC SC205     | Modelo SBC SC215 |
|--------------------------------------------|----------------------|------------------|
| Alimentação de corrente (rede)             |                      | 230V CA          |
| Consumo de energia (rede)                  | 100 Watts            | 90 Watts         |
| Alimentação de corrente (bateria do carro) | -                    | 12V CC           |
| Consumo de energia (bateria do carro)      | -                    | 80 Watts         |
| Temperatura ambiente para funcionamento    | entre +7° C e +37° C |                  |

---

## Resolução de problemas

---

### Comentários

### Soluções

#### A água vem por fora

Deitou demasiada água no recipiente interior

#### Temperatura demasiado baixa

Continue a aquecer durante alguns segundos depois de a luz indicadora se ter apagado, ou aumente a temperatura definida

#### Temperatura demasiado alta

Baixe a temperatura definida

#### O boião não aqueceu correctamente

Mexa o conteúdo de vez em quando durante o aquecimento. Certifique-se de que o botão de controlo graduado está na posição "boião"

#### A luz indicadora acende e apaga enquanto mantém a temperatura

Isto é normal. A luz pode acender ou apagar durante o aquecimento

# Οδηγίες χρήσεως

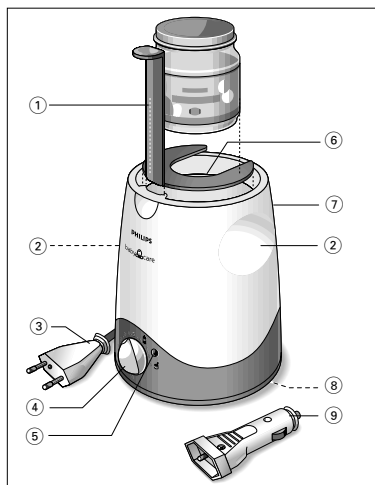
## Εισαγωγή

Θα θέλαμε να σας συγχαρούμε για την αγορά της Συσκευής Θέρμανσης Μπιμπερό της Philips.

Η Συσκευή Θέρμανσης Μπιμπερό της Philips έχει σχεδιαστεί για τη γρήγορη θέρμανση και τη διατήρηση της σωστής θερμοκρασίας της τροφής του μωρού. Είναι εξοπλισμένη με ένα νέο σύστημα ελέγχου θερμοκρασίας (PTC) το οποίο ανταποκρίνεται στις υψηλότερες προδιαγραφές ασφαλείας. Το κουμπί ρύθμισης με σκάλες σας επιτρέπει να ρυθμίζετε πάντοτε τη σωστή θερμοκρασία της τροφής. Χάρη στον μοναδικό της σχεδιασμό, στη Συσκευή Θέρμανσης Μπιμπερό της Philips μπορούν να τοποθετηθούν όλα τα μπιμπερό και όλα τα βαζάκια βρεφικής τροφής. Η Συσκευή Θέρμανσης Μπιμπερό της Philips είναι ένα προϊόν υψηλής απόδοσης, το οποίο θερμαίνει τόσο μπιμπερό όσο και βαζάκια βρεφικής τροφής, και αποτελεί μέρος της πλήρους σειράς προϊόντων Φροντίδας Μωρών της Philips. Philips Baby-Care, Taking Care Together! (Philips Babycare, Φροντίζουμε Μαζί Σας!)

Αυτές οι οδηγίες χρήσεως ισχύουν για δύο μοντέλα της Συσκευής Θέρμανσης Μπιμπερό της Philips: Το μοντέλο SBC SC205, για χρήση στο σπίτι  
Το μοντέλο SBC SC215, για χρήση στο σπίτι και στο αυτοκίνητο (με πρόσθετο αντάπτορ αυτοκινήτου)

**Σημείωση:** Σας παρακαλούμε να διαβάσετε προσεκτικά αυτές τις οδηγίες και να τις φυλάξετε για μελλοντική χρήση.



- 1 Μηχανισμός ανύψωσης μπιμπερό και βάζων
- 2 Χειρολαβές
- 3 Φις
- 4 Κουμπί ρύθμισης
- 5 Ενδεικτικό λαμπάκι
- 6 Χείλος
- 7 Δοχείο
- 8 Χώρος αποθήκευσης καλωδίου
- 9 Αντάπτορ αυτοκινήτου

## Εγκατάσταση

---

### Για χρήση στο σπίτι

Πριν συνδέσετε τη Συσκευή Θέρμανσης Μπιμπερό στο ρεύμα, βεβαιωθείτε ότι η τάση του ρεύματος της πρίζας είναι 230VAC.

1. Τοποθετήστε τη Συσκευή Θέρμανσης Μπιμπερό σε ένα σημείο όπου δεν μπορούν να την πλησιάσουν παιδιά και σε μια στεγνή, αντιολισθητική και οριζόντια επιφάνεια.
2. Γυρίστε το κουμπί ρύθμισης ④ στη θέση "●".
3. οετυλίξτε το απαιτούμενο μήκος καλωδίου από τον χώρο αποθήκευσης του καλωδίου ⑧ και βάλτε το φιλ στην πρίζα.

### Για χρήση στο αυτοκίνητο

1. Τοποθετήστε τη Συσκευή Θέρμανσης Μπιμπερό σε ένα σημείο όπου δεν μπορούν να την πλησιάσουν παιδιά και σε μια στεγνή, αντιολισθητική και οριζόντια επιφάνεια.
2. Γυρίστε το κουμπί ρύθμισης ④ στη θέση "●".
3. Συνδέστε το αντάπτορ αυτοκινήτου ⑨ στο φιλ ③.
4. οετυλίξτε το απαιτούμενο μήκος καλωδίου από τον χώρο αποθήκευσης του καλωδίου ⑧ και συνδέστε το αντάπτορ αυτοκινήτου στην υποδοχή του αναπτήρα του αυτοκινήτου (12V DC).

### Σημείωση:

- Ποτέ μη χρησιμοποιείτε τη Συσκευή Θέρμανσης Μπιμπερό όταν το αυτοκίνητο είναι σε κίνηση.
- Ποτέ μη χρησιμοποιείτε τη Συσκευή Θέρμανσης Μπιμπερό όταν αυτή δεν περιέχει νερό.
- Χρησιμοποιείτε τη Συσκευή Θέρμανσης Μπιμπερό μόνο όταν η θερμοκρασία περιβάλλοντος είναι μεταξύ των +7° C και +37° C.

**Προσοχή:** Για λόγους υγιεινής, θα πρέπει να αντικαθίσταται τακτικά το νερό μέσα στη συσκευή θέρμανσης μπιμπερό.

## Λειτουργία

---

### Θέρμανση μπιμπερό

1. Γυρίστε τον διακόπτη ρύθμισης ④ στη θέση "●".
2. Τοποθετήστε το μπιμπερό στο δοχείο ⑦ και γεμίστε τον χώρο ανάμεσα στο μπιμπερό και το εσωτερικό δοχείο με νερό, μέχρι δύο εκατοστά κάτω από το χείλος ⑥. Για μικρότερα μπιμπερό, γεμίστε το δοχείο μέχρι να περάσετε ελάχιστα τη στάθμη του γάλακτος στο μπιμπερό.
3. Ρυθμίστε την απαιτούμενη θερμοκρασία χρησιμοποιώντας το κουμπί ρύθμισης.
  - Το ενδεικτικό λαμπάκι θα ανάψει, δείχνοντας ότι πραγματοποιείται η θέρμανση.

# Οδηγίες χρήσεως

- Μετά από 8 περίπου λεπτά, το γάλα θα έχει φτάσει στη σωστή θερμοκρασία για το μωρό σας. Το ενδεικτικό λαμπάκι θα σβήσει. Στη συνέχεια, το ενδεικτικό λαμπάκι θα ανάβει και θα σβήνει ανά διαστήματα, δείχνοντας ότι ο θερμοστάτης ελέγχει τη θερμοκρασία του νερού.
- 4. Βγάλτε το μπιμπερό από το δοχείο και γυρίστε το κουμπί ρύθμισης στη θέση "●".
- 5. Ανακινήστε ελαφρά το μπιμπερό για να μοιράσετε τη θερμότητα ομοιόμορφα, πριν δώσετε στο μωρό σας να πιει.

## Σημείωση:

- Θα πρέπει πάντοτε να βεβαιώνετε ότι το περιεχόμενο του μπιμπερό έχει τη σωστή θερμοκρασία, χύνοντας λίγες σταγόνες στη ράχη του χεριού σας.
- Η θέρμανση της τροφής του μωρού δεν εξαρτάται μόνο από τη θερμοκρασία που έχει ρυθμιστεί, αλλά και από την αρχική θερμοκρασία της τροφής και του νερού, το πάχος του γυαλιού και την ποσότητα και τη σύσταση της τροφής. Η ένδειξη που απεικονίζει το μπιμπερό είναι η ρύθμιση για ταχεία θέρμανση. Μετά από σύντομο χρονικό διάστημα θα βρείτε τη σωστή ρύθμιση, ούτως ώστε η τροφή του μωρού σας να θερμαίνεται στην ιδανική θερμοκρασία. Οι πληροφορίες μας βασίζονται στη θέρμανση 200 B1 γάλακτος, από θερμοκρασία 20° C σε θερμοκρασία 37° C.

## Θέρμανση βάζων βρεφικής τροφής

1. Αφαιρέστε την ετικέτα και το καπάκι από το βαζάκι.
2. Γυρίστε το κουμπί ρύθμισης ④ στη θέση "●".
3. Τοποθετήστε το βαζάκι στο δοχείο ⑦ χρησιμοποιώντας τον μηχανισμό ανύψωσης και γεμίστε τον χώρο ανάμεσα στο βαζάκι και το εσωτερικό δοχείο με νερό, μέχρι δύο εκατοστά κάτω από το χείλος ⑥. Για μικρά βαζάκια, γεμίστε το δοχείο ακριβώς μέχρι κάτω από το χείλος του βάζου.
4. Βάλτε το κουμπί ρύθμισης στην ένδειξη που απεικονίζει το βαζάκι. Το ενδεικτικό λαμπάκι θα ανάψει, δείχνοντας ότι λειτουργεί ο θερμοστάτης.
5. Χρησιμοποιήστε τον μηχανισμό ανύψωσης για να ανακατεύετε ανά τακτά διαστήματα το περιεχόμενο του βάζου, προκειμένου να μοιραστεί γρηγορότερα η θερμότητα.
- Μετά από 12-15, περίπου, λεπτά (ανάλογα με τη σύσταση της τροφής), η τροφή θα έχει φτάσει στη σωστή θερμοκρασία για το μωρό σας. Το ενδεικτικό λαμπάκι θα σβήσει.
6. Βγάλτε το βαζάκι από το δοχείο και γυρίστε το κουμπί ρύθμισης στη θέση "●".

**Σημείωση:** Θα πρέπει πάντοτε να βεβαιώνετε ότι το περιεχόμενο του βάζου έχει τη σωστή θερμοκρασία, δοκιμάζοντας μια μικρή ποσότητα στη ράχη του χεριού σας.

---

## **Διατήρηση στη σωστή θερμοκρασία**

- Με τη Συσκευή Θέρμανσης Μπιμπερό μπορείτε να κρατήσετε τα μπιμπερό και τα βαζάκια ζεστά για μικρό χρονικό διάστημα. Για τη λειτουργία αυτή, βάλτε το κουμπί ρύθμισης στη θέση 4. Ο θερμοστάτης διασφαλίζει τη διατήρηση της ρυθμισμένης θερμοκρασίας. Για μικροβιολογικούς λόγους και για λόγους υγιεινής, η τροφή του μωρού δεν θα πρέπει σε καμία περίπτωση να διατηρείται ζεστή για χρονικό διάστημα άνω της μίας ώρα.

## **Λειτουργία στο αυτοκίνητο**

- Ακολουθήστε τις παραπάνω οδηγίες.

**Σημείωση:** Για την ταχεία θέρμανση τροφής μωρού σε μπιμπερό και σε βαζάκια, βάλτε το κουμπί ρύθμισης στην ένδειξη που απεικονίζει το βαζάκι. Επειδή χρησιμοποιείται η μπαταρία του αυτοκινήτου αντί του ηλεκτρικού δικτύου, ο χρόνος που απαιτείται για τη θέρμανση ενδέχεται να είναι ελαφρά μεγαλύτερος.

**Προειδοποίηση:** Η εκτεταμένη χρήση της Συσκευής Θέρμανσης Μπιμπερό (για περισσότερες ώρες) ενδέχεται να εξαντλήσει τη μπαταρία του αυτοκινήτου σας.

---

## **Συντήρηση**

### **Καθαρισμός**

- Αποσυνδέστε τη Συσκευή Θέρμανσης Μπιμπερό από την πρίζα (ή από την υποδοχή του αναπτήρα του αυτοκινήτου) και αφήστε την να κρυώσει. Καθαρίστε το δοχείο και το εξωτερικό της Συσκευής Θέρμανσης Μπιμπερό χρησιμοποιώντας ένα υγρό πανί.

### **Σημείωση:**

- Ποτέ μη βυθίζετε τη Συσκευή Θέρμανσης Μπιμπερό στο νερό.
- Μη χρησιμοποιείτε καθαριστικά ή λειαντικά μέσα.

### **Η πινακίδα τύπου βρίσκεται στη βάση της συσκευής.**

**Προειδοποίηση:** Εάν σημειωθεί κάποιο σφάλμα, θα πρέπει να συμβουλευθείτε τον αντιπρόσωπό σας ή το κέντρο τεχνικής υποστήριξης της Philips. Σε καμία περίπτωση δεν θα πρέπει να προσπαθήσετε να επισκευάσετε μόνοι σας τη συσκευή, αφού εάν κάνετε κάτι τέτοιο θα ακυρωθεί η εγγύησή σας.



# Οδηγίες χρήσεως

## Τεχνικές προδιαγραφές

|                                            | Μοντέλο SBC SC205       | Μοντέλο SBC SC215 |
|--------------------------------------------|-------------------------|-------------------|
| Τροφοδοσία (ηλεκτρικό δίκτυο)              | 230V AC                 |                   |
| Κατανάλωση ρεύματος (ηλεκτρικό δίκτυο)     | 100 Watt                | 90 Watt           |
| Τροφοδοσία (μπαταρία αυτοκινήτου)          | -                       | 12V DC            |
| Κατανάλωση ρεύματος (μπαταρία αυτοκινήτου) | -                       | 80 Watt           |
| Θερμοκρασία περιβάλλοντος λειτουργίας      | μεταξύ +7° C και +37° C |                   |

## Επίλυση προβλημάτων

| Πρόβλημα                                                                      | Λύση                                                                                                                                     |
|-------------------------------------------------------------------------------|------------------------------------------------------------------------------------------------------------------------------------------|
| Υπερχείλιση νερού                                                             | Εχετε βάλει πολύ νερό στο εσωτερικό δοχείο                                                                                               |
| Χαμηλή θερμοκρασία                                                            | Συνεχίστε τη θέρμανση για λίγα δευτερόλεπτα αφού σβήσει το ενδεικτικό λαμπάκι, ή επιλέξτε υψηλότερη ρύθμιση                              |
| Υψηλή θερμοκρασία                                                             | Επιλέξτε χαμηλότερη ρύθμιση                                                                                                              |
| Δεν έχει ζεσταθεί σωστά το βαζάκι                                             | Ανακατεύετε τακτικά το περιεχόμενο κατά τη θέρμανση. Βεβαιωθείτε ότι το κουμπί ρύθμισης βρίσκεται στην ένδειξη που απεικονίζει το βαζάκι |
| Το ενδεικτικό λαμπάκι ανάβει και σβήνει ενώ η συσκευή κρατάει ζεστή την τροφή | Αυτό είναι φυσιολογικό, το λαμπάκι ενδέχεται να αναβοσβήνει κατά τη θέρμανση                                                             |

## Inledning

Gratulerar till inköpet av Philips barnmatsvärmare.

Philips barnmatsvärmare är avsedd att snabbt värma maten och hålla den varm. Den är försedd med ett nytt system för temperaturkontroll (PTC) som uppfyller de högsta säkerhetskrav. Matens temperatur ställs in med en ratt med fasta lägen. Den unika utformningen gör att Philips barnmatsvärmare passar alla nappflaskor och barnmatsburkar.

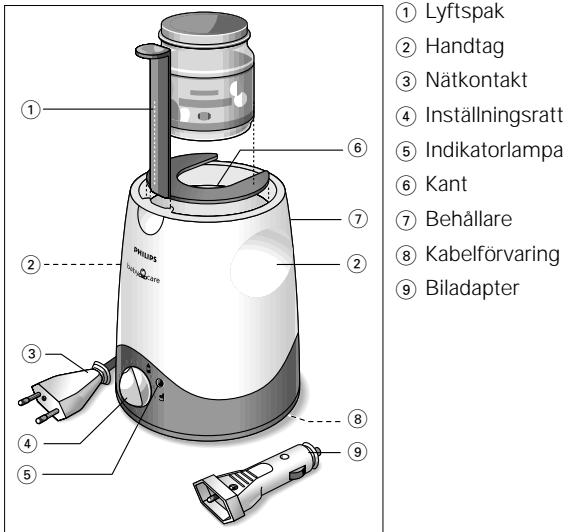
Philips barnmatsvärmare är en högeffektiv produkt som värmer barnmat i både nappflaskor och burkar. Den ingår i en fullständig serie barnvårdsprodukter från Philips som heter Philips Babycare. Philips Babycare, Taking Care Together! (Philips Babycare delar din omsorg!)

Denna bruksanvisning avser två modeller Philips barnmatsvärmare:

Modell SBC SC205 för användning i hemmet

Modell SBC SC215 för användning i bilen (med extra biladapter)

**OBS:** Spara dessa anvisningar på säkert ställe och behåll dem för framtida bruk.



# Bruksanvisning

## Installation

---

### **För användning i hemmet**

Kontrollera innan du ansluter barnmatsvärmaren till strömmen att din eltyp är 230 V växelström.

1. Ställ barnmatsvärmaren utom räckhåll för barn och på en torr halkfri yta.
2. Vrid inställningsratten ④ till läget "●".
3. Dra ut så mycket kabel som behövs ur sladdhållaren ⑧ och sätt i den i kontakten i vägguttaget.

### **För användning i bilen**

1. Ställ barnmatsvärmaren utom räckhåll för barn och på en torr halkfri yta.
2. Vrid inställningsratten ④ till läget "●".
3. Anslut biladaptern ⑨ till nätkontakten ③.
4. Dra ut så mycket kabel som behövs ur sladdhållaren ⑧ och anslut biladaptern till cigarettändaruttaget i bilen (12V DC).

### **OBS:**

- Använd aldrig barnmatsvärmaren när bilen är i rörelse.
- Använd aldrig barnmatsvärmaren utan vatten i.
- Använd barnmatsvärmare bara när den omgivande temperaturen är mellan +7° C och +37° C.

**OBS:** Av hygieniska skäl måste vattnet i barnmatsvärmaren bytas ofta.

## Användning

---

### **Uppvärmning av nappflaskor**

1. Vrid inställningsratten ④ till läget "●".
2. Ställ flaskan i behållaren ⑦ och fyll utrymmet mellan flaskan och innerbehållaren med vatten upp till två cm från kanten ⑥. För mindre flaskor ska vattnet bara fyllas till precis ovanför mjölken i flaskan.
3. Ställ in önskad temperatur med inställningsratten. Då tänds indikatorlampan för att ange att värmning pågår.
  - Efter ca 8 minuter har mjölken kommit upp i precis rätt temperatur för ditt barn. Då slocknar indikatorlampan. Indikatorlampan tänds och släcks sedan sporadiskt allt eftersom termostaten kopplar på och av uppvärmningen av vattnet.

4. Ta upp flaskan ur behållaren och vrid ratten till läget "●".
5. Skaka flaskan något så att värmen sprids jämnt innan du ger barnet att dricka.

## **OBS:**

- *Kontrollera alltid att innehållet i flaskan är rätt temperatur genom att hålla några droppar på baksidan av handen.*
- *Tiden det tar att värma maten beror inte bara på matens och vattnets utgångstemperatur utan också på glasets tjocklek och på matens mängd och konsistens. Flasksymbolen anger snabbuppvärmning. Du kommer snart att vänja dig vid hur lång tid det tar att värma maten till idealisk temperatur för ditt barn. Informationen här är baserad på uppvärmning av 200 ml mjölk 20° C till 37° C .*

## **Uppvärmning av barnmatsburkar**

1. Ta bort etiketten och locket från burken.
2. Vrid inställningsratten ④ till läget "●".
3. Ställ burken i behållaren ⑦ med hjälp av lyftspaken och fyll utrymmet mellan burken och innerbehållaren med vatten upp till två cm från kanten ⑥. För mindre burkar ska vattnet bara fyllas till precis under burkkanten.
4. Vrid inställningsratten till burksymbolen.
  - Då tänds indikatorlampan för att ange att termostaten fungerar.
5. Använd lyftspaken för att upprepade gånger röra om i burken så att värmen sprid snabbare.
  - Efter ca 12-15 minuter (beroende på matens konsistens) har maten kommit upp i rätt temperatur för ditt barn. Då slocknar indikatorlampan.
6. Ta upp burken ur behållaren och vrid ratten till läget "●".

**OBS:** *Kontrollera alltid att innehållet i burken är rätt temperatur genom att lägga en klick på baksidan av handen.*

# Bruksanvisning

---

## **Varmhållning**

- Du kan också använda barnmatsvärmaren för varmhållning av flaskor eller burkar under en kortare stund. Då ställer du ratten på nummer 4. Termostaten ser till att den inställda temperaturen hålls. Av mikrobiologiska och hygieniska orsaker ska barnmat aldrig hållas varm i mer än en timme.

## **Användning i bilen**

- Följ samma anvisningar som ovan.

**OBS:** Ställ in burksymbolen för snabbuppvärmning av barnmat i flaskor eller burkar. Eftersom bilbatteriet används i stället för nätström kan uppvärmningen ta något längre tid.

**Varning:** Om barnmatsvärmaren används under längre perioder (flera timmar) kan batteriet försvagas.

## **Underhåll**

---

### **Rengöring**

- Koppla från barnmatsvärmaren från nätet (eller från cigarettändaren) och låt den svalna. Gör ren behållaren och utsidan av barnmatsvärmaren med en fuktig trasa.

### **OBS:**

- Doppa aldrig barnmatsvärmaren i vatten.
- Använd aldrig rengöringsmedel eller skurpulver.

**Typlåten sitter på apparatens undersida.**

**Varning:** Om det uppstår ett fel måste du vända dig till butiken eller till en av Philips serviceverkstäder. Du får under inga omständigheter försöka laga den själv, eftersom det gör garantin ogiltig.

## Tekniska specificationer

---

|                                | Modell SBC SC205        | Modell SBC SC215 |
|--------------------------------|-------------------------|------------------|
| Eltyp (nätström)               | 230 V växelström        |                  |
| Energiförbrukning (nätström)   | 100 W                   | 90 W             |
| Eltyp (bilbatteri)             | -                       | 12 V likström    |
| Energiförbrukning (bilbatteri) | -                       | 80 W             |
| Omgivande temperatur vid drift | mellan +7° C och +37° C |                  |

## Felsökning

---

### Kommentarer

### Lösningar

#### **Vattnet rinner över**

Du har hållt för mycket vatten i innerbehållaren

#### **För låg temperatur**

Fortsätt att värma ett par sekunder efter det att lampan har stängts av, eller öka inställningen

#### **För hög temperatur**

Sänk inställningen

#### **Burken är inte riktigt uppvärmd**

Rör om då och då under uppvärmningen. Kontrollera att inställningsratten står i burkläge.

#### **Indikatorlampan tänds under uppvärmningen**

Det är normalt. Den kan tändas och släckas under uppvärmningen.

# Brugsanvisning

## Introduktion

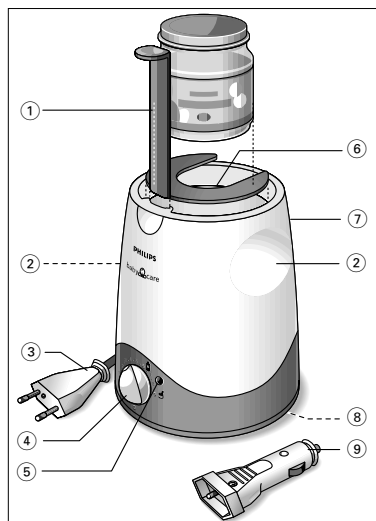
Tillykke med købet af den nye Philips flaskevarmer. Philips flaskevarmer er beregnet til at opvarme mad hurtigt og holde den varm. Den er udstyret med et nyt temperaturreguleringsystem (PTC), som opfylder de højeste sikkerhedskrav. Med klik-trin reguleringsknappen kan man altid indstille den korrekte temperatur for mæden. Takket være det enestående design kan Philips flaskevarmeren anvendes til alle typer sutteflasker og babymad på glas. Philips flaskevarmer er et højtydende produkt, der opvarmer både sutteflasker og babymad på glas, og den tilhører et komplet sortiment af Philips produkter til spædbørnspleje. Philips BabyCare, Taking Care Together! (Philips spædbørnspleje - tilsammen hjælper vi ad med at passe barnet!)

Denne brugsanvisning gælder to modeller af Philips flaskevarmer:

Model SBC SC205: Til brug i hjemmet

Model SBC SC215: Til brug i hjemmet og i bilen (med ekstra biladapter)

**Bemærk:** Denne brugsanvisning skal læses grundigt igennem og gemmes, så man kan henvise til den senere.



- ① Flaske- og glasløfter
- ② Håndgreb
- ③ Stik
- ④ Klik-trin reguleringsknap
- ⑤ Kontrollampe
- ⑥ Kant
- ⑦ Beholder
- ⑧ Ledningsrum
- ⑨ Biladapter

## Montering

---

### **Til brug i hjemmet**

Før flaskevarmeren tilsluttes strømforsyningen, skal man sikre, at stikkontakten er 230VAC.

1. Stil flaskevarmeren på et sted, der er utilgængeligt for børn, og på en tør, skridfast, vandret overflade.
2. Drej klik-trin reguleringsknappen ④ til position "●".
3. Træk det nødvendige stykke ledning ud fra ledningsrummet ⑧ og sæt stikket i stikkontakten.

### **Til brug i bilen**

1. Stil flaskevarmeren på et sted, der er utilgængeligt for børn, og på en tør, skridfast, vandret overflade.
2. Drej klik-trin reguleringsknappen ④ til position "●".
3. Tilslut biladapteren ⑨ til stikket ③.
4. Træk det nødvendige stykke ledning ud fra ledningsrummet ⑧ og tilslut biladapteren til cigartænderbøsningen i bilen (12V DC).

### **Bemærk:**

- Anvend aldrig flaskevarmeren, når bilen er i bevægelse.
- Anvend aldrig flaskevarmeren, uden der er vand i den.
- Anvend kun flaskevarmeren, når omgivelsestemperaturen ligger mellem +7° C og +37° C.

**Advarsel:** Af hygiejniske grunde skal vandet i flaskevarmeren skiftes ofte.

## Brug

---

### **Opvarmning af sutteflasker**

1. Drej klik-trin reguleringsknappen ④ til position "●".
2. Anbring flasken i beholderen ⑦ og fyld mellemrummet mellem flasken og den indre beholder med vand til 2 cm fra kanten ⑥. Når det drejer sig om mindre flasker, skal man blot fylde til lige over mækelinien i flasken.
3. Indstil den ønskede temperatur med klik-trin reguleringsknappen.
  - Kontrollampen lyser for at vise, at opvarmningen er i gang.
  - Efter ca. 8 minutter vil mælken være kommet op på netop den rette temperatur til barnet. Kontrollampen går så ud. Kontrollampen tændes og slukkes med mellemrum for at vise, at termostaten regulerer vandets temperatur.



# Brugsanvisning

4. Fjern flasken fra beholderen og drej reguleringsknappen til position "●".
5. Ryst flasken lidt for at fordele varmen jævnt, før barnet begynder at drikke.

## **Bemærk:**

- *Kontrollér altid at flaskens indhold har den rette temperatur ved at hælde et par dråber ud på håndledet.*
- *Opvarmning af babymad afhænger ikke blot af temperaturindstillingen, men også af begyndelsestemperaturen på maden og vandet, glassets tykkelse samt madens mængde og konsistens. "FLASKE" symbolet er en indikation for hurtig opvarmning. Efter et lille stykke tid vil man finde frem til hvilken indstilling der er bedst for at få den rette temperatur til barnets mad. Vore informationer er baseret på at opvarme 200 ml mælk fra 20° C til 37° C.*

## **Opvarmning af babymad på glas**

1. Fjern etiketten og låget fra glasset.
2. Drej klik-trin reguleringsknappen ④ til position "●".
3. Anbring glasset i beholderen ⑦ ved hjælp af løfteren og fyld mellemrummet mellem glasset og den indre beholder med vand til 2 cm fra kanten ⑥. Når det drejer sig om små glas, skal man fylde vand på til lige under glassets top.
4. Indstil klik-trin reguleringsknappen på symbolet for "glas".
  - Kontrollampen lyser for at angive, at termostaten virker.
5. Brug løfteren og rør hyppigt i glasset for hurtigere fordeling af varmen.
  - Efter ca. 12-15 minutter (afhængig af madens konsistens) vil maden have fået netop den rette temperatur til barnet. Kontrollampen går så ud.
6. Fjern glasset fra beholderen og drej reguleringsknappen til position "●".

**Bemærk:** *Kontrollér altid at glassets indhold har den rette temperatur ved at komme en smule på håndledet.*

## **Sådan holdes flasker/glas varme**

- Med flaskevarmeren kan man også holde flasker og glas varme et lille stykke tid. Man gør dette ved at indstille reguleringsknappen på position nr. 4. Termostaten sikrer, at den indstillede temperatur holdes. Af mikrobiologiske og hygiejniske grunde må babymad aldrig holdes varm længere end 1 time.

## **Brug i bilen**

- Følg ovenstående anvisninger.

**Bemærk:** Hurtig opvarmning af babymad i flasker og glas foretages ved at indstille klik-trin reguleringsknappen på symbolet for "glas". Fordi bilens batteri nu anvendes i stedet for lysnetforsyningen, kan opvarmningstiden være lidt længere.

**Advarsel:** Langvarig brug af flaskevarmeren (flere timer) kan svække bilens batteri.

## **Vedligeholdelse**

---

### **Rengøring**

- Tag flaskevarmerens stik ud af stikkontakten (eller cigartænderbøsningen) og lad flaskevarmeren afkøle. Rengør beholderen og ydersiden af flaskevarmeren med en fugtig klud.

### **Bemærk:**

- Nedsænk aldrig flaskevarmeren i vand.
- Anvend aldrig rengørings- eller skuremidler.

**Typeskiltet findes på apparatets underside.**

**Advarsel:** Hvis der opstår en fejl, skal man rådføre sig med forhandleren eller et Philips servicecenter. Forsøg under ingen omstændigheder selv at reparere flaskevarmeren, da garantien derved bortfalder.

# Brugsanvisning

## Tekniske specifikationer

---

|                               | Model SBC SC205        | Model SBC SC215 |
|-------------------------------|------------------------|-----------------|
| Strømforsyning (lysnet)       | 230V AC                |                 |
| Strømforsyning (bilbatteri)   | -                      | 12V DC          |
| Strømforsyning (lysnet)       | 100 watt               | 90 watt         |
| Strømforsyning (bilbatteri)   | -                      | 80 watt         |
| Omgivelsestemperatur for brug | mellem +7° C og +37° C |                 |

## Fejlfinding:

---

### Bemærkninger

### Løsninger

#### Vandet løber over

Man har kommet for meget vand i den indre beholder

#### Temperaturen er for lav

Fortsæt opvarmningen et par sekunder, efter kontrollampen er gået ud, eller vælg en højere indstilling

#### Temperaturen er for høj

Vælg en lavere indstilling

#### Glaset er ikke opvarmet korrekt

Rør i glasset en gang imellem under opvarmningen. Kontrollér at klik-trin reguleringsknappen står på "glas"

#### Kontrollampen tændes og slukkes, mens maden holdes varm

Dette er normalt; den kan lyse og gå ud under opvarmning

## Innledning

Gratulerer med kjøpet av en Philips Baby Bottle Warmer (tåteflaskevarmer). Philips Baby Bottle Warmer er laget slik at den varmer opp maten fort og holder den varm. Den er utstyrt med et nytt temperaturkontrollsystem (PTC) som oppfyller de strengeste sikkerhetskravene. Den trinnvise kontrollbryteren gjør at du alltid kan stille inn på riktig temperatur for maten. Takket være dens unike utforming, passer Philips Baby Bottle Warmer til alle flasker og glass med babyemat.

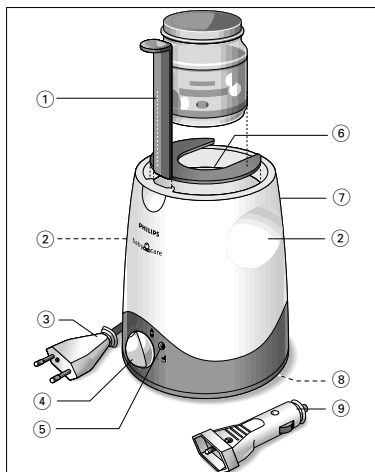
Philips Baby Bottle Warmer er et produkt med høy ytelse, som varmer opp både flasker og glass med babyemat, og den tilhører det fullstendige utvalget av Philips Baby-Care produkter.

Philips Baby-Care, Taking Care Together! (Philips babyomsorg – vi gjør det sammen!)

Denne bruksanvisningen kan brukes for to av Philips Baby Bottle Warmer modeller: Modell SBC SC205; Til bruk hjemme

Modell SBC SC215; Til bruk hjemme og i bilen  
(med ekstra strømadapter for bil)

**Merk:** Vennligst les denne bruksanvisningen nøye og oppbevar den til senere bruk.



- ① Flaske- og glassløfter
- ② Håndtak
- ③ Strømstøpsel
- ④ Tinnvis kontrollbryter
- ⑤ Varsellampe
- ⑥ Kant
- ⑦ Beholder
- ⑧ Strømadapter for bil
- ⑨ Bil adapter

# Bruksanvisning

## Installering

---

### **Til bruk hjemme**

Før du kople til strømmen på Baby Bottle Warmer, må du forsikre deg om at strømuttaket er 230 VAC (vekselstrøm).

1. Plassér Baby Bottle Warmer utenfor barns rekkevidde, og på et tørt, sklisikkert, flatt underlag.
2. Vri den trinnvise kontrollbryteren ④ til "●" stilling.
3. Vikle ut tilstrekkelig med ledning fra ledningrommet ⑧ og sett støpselet inn i stikkontakten.

### **Til bruk i bilen**

1. Plassér Baby Bottle Warmer utenfor barns rekkevidde, og på et tørt, sklisikkert, flatt underlag.
2. Vri den trinnvise kontrollbryteren ④ til "●" stilling.
3. Kople strømadapteren for bilen ⑨ til strømuttaket ③.
4. Vikle ut tilstrekkelig med ledning fra ledningrommet ⑧ og kople strømadapteren for bilen til stikkontakten for sigaretteneren i bilen (12V DC).

### **Merk:**

- *Bruk aldri Baby Bottle Warmer når bilen er i bevegelse.*
- *Bruk aldri Baby Bottle Warmer uten at det er vann i den.*
- *Bruk Baby Bottle Warmer bare når temperaturen i omgivelsene er mellom +7° C og +37° C.*

**Forsiktig:** Av hygieniske grunner må vannet i tåteflaskevarmeren skiftes ofte.

## Framgangsmåte

---

### **Oppvarming av tåteflaskene**

1. Vri den trinnvise kontrollknappen ④ til "●" stilling.
2. Sett flasken i beholderen ⑦ og fyll rommet mellom flasken og den indre beholderen med vann, opp til to centimeter fra kanten ⑥. For mindre flasker, fyll opp til like over melkestreken på flasken.
3. Still inn på ønsket temperatur med den trinnvise kontrollbryteren.
  - Varsellampen tennes for å varsle at oppvarming skjer.
  - Etter ca 8 minutter vil melken ha nådd en temperatur som er helt riktig for babyen din. Varsellampen slukkes. Varsellampen vil så slukkes og tennes med jevne mellomrom for å vise at termostaten kontrollerer temperaturen på vannet.

4. Ta flasken ut av beholderen, og vri kontrollbryteren til "●" stilling.
5. Rist flasken lett for å fordele varmen jevnt før du lar babyen din drikke av den.

## **Merk:**

- Du bør alltid kontrollere at innholdet i flasken holder den rette temperaturen ved å helle noen få dråper på håndbaken din.
- Oppvarmingen av babymat avhenger ikke bare av temperaturinnstillingen, men også av den temperaturen maten eller vannet har i utgangspunktet, glassveggenes tykkelse, og mengden av og konsistensen på maten. Symbolet "FLASKE" indikerer hurtig oppvarming. Etter en kort tid vil du ha funnet fram til den beste innstillingen for å oppnå den ideelle temperaturen på babymaten. Vår informasjon er basert på en oppvarming av 200 ml melk fra 20° C opp til 37° C.

## **Oppvarming av glass med babymat**

1. Fjern etiketten og ta lokket av glasset.
2. Vri på den trinnvise kontrollbryteren ④ til "●" stilling.
3. Sett glasset i beholderen ⑦ ved å bruke løfteren, og fyll rommet mellom glasset og den indre beholderen med vann opp til to centimeter fra kanten ⑥. For små glass, fyll opp til like under toppen av glasset.
4. Vri den trinnvise kontrollbryteren til "GLASS"-symbolet.
  - Varsellampen tennes for å varsle at termostaten er på.
5. Bruk løfteren for å røre om i glasset stadig, slik at varmen fordeler seg raskere.
  - Etter ca 12-15 minutter (avhengig av matens konsistens) vil maten ha nådd den helt riktige temperaturen for babyen din. Varsellampen slukkes.
6. Ta glasset ut av beholderen, og vri kontrollbryteren til "●" stilling.

**Merk:** Du bør alltid kontrollere at innholdet i glasset holder den rette temperaturen ved å teste litt av det på håndbaken din.

# Bruksanvisning

---

## **Å holde maten varm**

- Med Baby Bottle Warmer kan du også holde flasker og glass varme i en kort tid. Du må da sette kontrollbryteren i stilling nummer 4. Termostaten sikrer at den innstilte temperaturen opprettholdes. Av mikrobiologiske og hygieniske grunner bør babymat aldri holdes varm i mer enn én time.

## **Bruk i bil**

- Følg de samme instruksene som nevnt ovenfor.

**Merk:** For hurtig oppvarming av babymat i flasker og glass, vri den trinnvise kontrollbryteren til "glass"-symbolet. Fordi det er bilbatteriet som nå brukes, og ikke vanlig strømforsyning, kan oppvarmingen ta noe lenger tid.

**Advarsel:** Lengre tids bruk av Baby Bottle Warmer (flere timer) kan svekke bilbatteriet.

## **Vedlikehold**

---

### **Rengjøring**

- Ta støpselet til Baby Bottle Warmer ut av kontakten (eller sigaretttennerkontakten), og la apparatet avkjøles. Gjør beholderen ren på utsiden med en fuktig klut.

### **Merk:**

- Legg aldri Baby Bottle Warmer i vann.
- Ikke bruk vaskemidler eller skurepulver.

**Type beskrivelsen er plassert i bunnen av apparatet.**

**Advarsel:** Hvis det oppstår feil, skal du ta kontakt med forhandleren eller Philips-servicesenter. Du må ikke under noen omstendigheter forsøke å reparere apparatet selv, da dette ugyldiggjør garantien.

## Tekniske spesifikasjoner

---

|                             | Modell SBC SC205       | Modell SBC SC215 |
|-----------------------------|------------------------|------------------|
| Strømforsyning (vanlig)     | 230V AC                |                  |
| Strømforbruk (vanlig)       | 100 Watt               | 90 Watt          |
| Strømforsyning (bilbatteri) | -                      | 12V DC           |
| strømforbruk (bilbatteri)   | -                      | 80 Watt          |
| Temperatur i omgivelsene    | mellom +7° C og +37° C |                  |

## Feilsøking

---

### Kommentarer

### Løsninger

#### Overflyt av vann

Du har helt for mye vann i den indre beholderen

#### For lav temperatur

Fortsett oppvarmingen noen få minutter etter at varsellampen har sluknet, eller sett bryteren på en høyere innstilling.

#### For høy temperatur

Sett bryteren på en lavere innstilling

#### Glasset har ikke blitt varmet opp riktig

Rør i innholdet fra tid til annen under oppvarming. Pass på at den trinnvise kontrollbryteren står i "GLASS"-stilling

#### Varsellampen slår seg av og på mens maten holdes varm

Dette er normalt; den kan slå seg av og på under oppvarming



# Käyttöohje

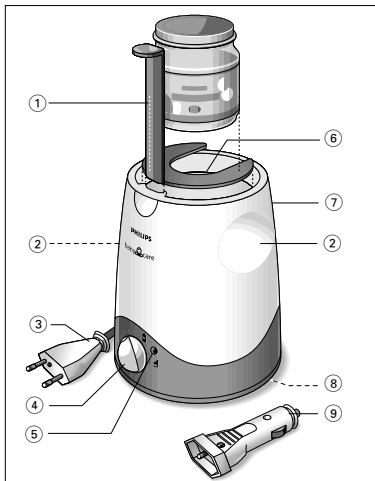
## Johdanto

Onnittelumme Philipsin vauvanruoanlämmittimen hankinnan johdosta. Philipsin vauvanruoanlämmitin lämmittää ravinnon nopeasti ja pitää sen lämpimänä. Siinä on uusi lämpötilan säätöjärjestelmä (PTC), joka täyttää tiukat turvallisuusvaatimukset. Porrastetun lämpötilanvalitsimen avulla on mahdollista y asettaa oikea ravinnon lämpötila. Ainutlaatuisen muotoilunsa ansiosta Philipsin vauvanruoanlämmitin sopii kaikille tuttipulloille ja vauvanruokapurkeille.

Philipsin vauvanruoanlämmitin on kätevä tuote, joka lämmittää sekä tuttipullot että vauvanruokapurkit, ja se on osa Philipsin Baby-Care-tuotevalikoimaa. Philips Babycare, Taking Care Together!  
(Philipsin Baby-Care – yhdessä hoitaen!)

Nämä käyttöohjeet koskevat kahta Philipsin vauvanruoanlämmittinmallia:  
Malli SBC SC205: Käytettäväksi kotona  
Malli SBC SC215: Käytettäväksi kotona ja autossa (lisäsovittimen avulla)

**Huomautus:** Lue nämä ohjeet huolellisesti ja säilytä ne tulevan tarpeen varalta.



- ① Pullon- ja purkinnostin
- ② Käsikahvat
- ③ Pistotulppa
- ④ Porrastettu lämpötilanvalitsin
- ⑤ Merkkivalo
- ⑥ Reuna
- ⑦ Vesisäiliö
- ⑧ Johdon säilytystila
- ⑨ Autossa käytettävä sovitinliitin

## Asennus

---

### **Käyttö kotona**

Ennen vauvanruoanlämmittimen liittämistä virtaverkkoon varmista, että virtaverkkojännite on 230V AC.

1. Aseta vauvanruoanlämmittimen lasten ulottumättömiin kuivalle, luistamattomalle ja tasaiselle pinnalle.
2. Käännä lämpötilanvalitsin ④ asentoon "●".
3. Kela auki tarvittava pituus johtoa sen säilytystilasta (9) ja liitä se pistorasiaan.

### **Käyttö autossa**

1. Aseta vauvanruoanlämmittimen lasten ulottumättömiin kuivalle, luistamattomalle ja tasaiselle pinnalle.
2. Käännä lämpötilanvalitsin ④ asentoon "●".
3. Kiinnitä autossa käytettävä sovitinliitin ⑨ pistotulppaan ③.
4. Kela auki tarvittava pituus johtoa sen säilytystilasta ⑧ ja liitä sovitin auton savukekyttimeen.

### **Huomautus:**

- Älä koskaan käytä vauvanruoanlämmittintä auton ollessa liikkeessä.
- Älä koskaan käytä vauvanruoanlämmittintä vettä.
- Käytä vauvanruoanlämmittintä ilman vain, kun ympäröivä lämpötila on +7° C:n ja +37° C:n välillä.

**Muistutus:** Vaihda vauvanruoanlämmittimen vesj usein hygieenisyyden vuoksi.

## Käyttö

---

### **Vauvan pullojen lämmitys**

- 1 Käännä lämpötilanvalitsin ④ asentoon "●".
- 2 Aseta pullo vesisäiliöön ⑦ ja täytä vesisäiliö vedellä kahden senttimetrin päähän reunasta ⑥. Käyttäessäsi pieniä pulloja laita vettä juuri pullon maitorajan yläpuolelle.
- 3 Aseta haluttu lämpötila kääntämällä lämpötilanvalitsinta. Merkkivalo syttyy osoittamaan, että lämmitys on käynnissä.
  - Noin 8 minuutin kuluttua maidon lämpötila on vauvalle juuri oikea. Merkkivalo sammuu. Sen jälkeen merkkivalo syttyy ja sammuu osoittamaan, että termostaatti säätää veden lämpötilaa.

# Käyttöohje

- Poista pullo vesisäiliöstä ja käännä lämpötilanvalitsin asentoon "●".
- Tasoita lämpöä ravistamalla pulloa hieman ennen pullon antamista vauvan imettäväksi.

## **Huomautus:**

- Muista aina tarkistaa, että pullon sisältö on sopivan lämpöinen valuttamalla muutama pisara kämmenselällesi.*
- Vauvan ruoan lämpeneminen riippuu ei vain lämpötilan asetuksesta vaan myös ruoan ja veden alkulämpötilasta, lasin seinämän paksuudesta sekä ravinnon määrästä ja koostumuksesta. Pullon kuva tarkoittaa nopeaa lämmittämistä. Ei vie kauankaan kun opit asettamaan vauvanruualle parhaiten sopivan lämpötilan. Ohjeemme pohjautuu 200 ml maitomäärän lämmittämiseen 20° C:sesta 37° C:seksi*

## **Vauvanruokapurkkien lämmitys**

- Irrota tarra ja kansi purkista.
- Käännä lämpötilanvalitsin ④ asentoon "●".
- Aseta purkki vesisäiliöön ⑦ nostinta käyttäen ja täytä vesisäiliö vedellä kahden senttimetrin päähän reunasta ⑥. Käyttäessäsi pieniä purkkeja laita vettä aivan purkin suun alapuolelle.
- Aseta lämpötilanvalitsin purkin kuvan kohdalle.
  - Merkkivalo syttyy merkinä siitä, että termostaatti on päällä.
- Käytä nostinta purkin nostamiseen välillä ylös hämmentämistä varten, niin ruoka lämpiää tasaisemmin.
  - Noin 12-15 minuutin kuluttua (riippuen ruoan koostumuksesta) ruoka on juuri sopivan lämpöinen vauvan nautittavaksi. Merkkivalo sammuu.
- Poista purkki vesisäiliöstä ja käännä lämpötilanvalitsin asentoon "●".

**Huomautus:** *Muista aina tarkistaa, että purkin sisältö on sopivan lämpöinen testaamalla pieni annos ruokaa kämmenselällesi.*

# Käyttöohje

---

## **Pitäminen lämpimänä**

- Vauvanruoanlämmittintä voidaan käyttää myös pitämään pullo tai purkki lämpimänä lyhyen aikaa. Tämä tapahtuu asettamalla lämpötilanvalitsin asentoon nro 4. Termostaatti varmistaa, että asetettu lämpötila pidetään samana. Mikrobiologisista ja hygieenistä syistä johtuen vauvanruokaa ei pitäisi koskaan pitää lämpimänä tunteja kauemmin.

## **Käyttö autossa**

- Noudata edellä annettuja ohjeita.

**Huomautus:** Vauvanruoan pikalämmitys pullossa tai purkissa:asetta lämpötilanvalitsin purkin kuvan kohdalle. Koska nyt käytetään auton akkua sähkövirran sijasta, tarvittava lämmitysaika voi olla hivenen pitempi.

**Varoitus:** Vauvanruoanlämmittimen pitempiaikainen (useamman tunnin ajan) käyttö voi heikentää auton akun varausta.

## **Hoitotoimet**

---

### **Puhdistus**

- Irrota vauvanruoanlämmittimen sähkövirrasta (tai savukkeensytyttimestä) ja anna sen jäähtyä. Puhdista vesisäiliö ja vauvanruoanlämmittimen ulkopuoli kostealla rievulla.

### **Huomautus:**

- Älä koskaan upota vauvanruoanlämmittintä veteen.
- Älä käytä puhdistus- tai hankausaineita.

### **Tyypiläältä ajajitsee laitteen pohjassa.**

**Varoitus:** Vian sattuessa ota yhteys myyntiliikkeeseen tai Philipsin valtuuttamaan huoltoliikkeeseen. Älä missään tapauksessa ryhdy korjaamaan laitetta itse, muuten takuu ei ole voimassa.

# Käyttöohje

## Tekniset tiedot

---

|                             | Malli SBC SC205         | Malli SBC SC215 |
|-----------------------------|-------------------------|-----------------|
| Virtalähde (virtaverkko)    | 230V AC                 |                 |
| Virrankulutus (virtaverkko) | 100 wattia              | 90 wattia       |
| Virtalähde (auton akku)     | -                       | 12V DC          |
| Virrankulutus (auton akku)  | -                       | 80 wattia       |
| Ympäröivä lämpötila         | välillä +7° C ja +37° C |                 |

## Vianhaku

---

### Kommentit

### Ratkaisut

#### Vesi valuu yli

Olet pannut liian paljon vettä vesisäiliöön

#### Lämpötila on liian alhainen

Jatka lämmittämistä muutaman sekunnin ajan merkkivalon sammumisen jälkeen tai suurena asetusta

#### Lämpötila liian korkea

Pienennä asetusta.

#### Purkki ei lämpene oikein

Hämmennä sisältöä ajoittain lämmittämisen aikana. Tarkista, että lämpötilanvalitsin on purkin kuvan kohdalla

#### Merkkivalo syttyy ja sammuu lämpöä ylläpidettäessä

Tämä on normaalia; se voi syttyä tai sammua lämmityksen



Guarantee certificate  
Certificat de garantie  
Garantiebewijs  
Garantieschein

Certificado de garantía  
Certificato di garanzia  
Certificado de garantía

Garantibevis  
Takuutodistus  
Εγγύηση

1

|       |           |        |          |
|-------|-----------|--------|----------|
| year  | guarantee | anno   | garanzia |
| année | garantie  | ano    | garantia |
| jaar  | garantie  | år     | garanti  |
| Jahr  | Garantie  | vuosi  | takuu    |
| año   | garantía  | χρόνος | εγγύηση  |

Type: \_\_\_\_\_

Serial nr.: \_\_\_\_\_

Date of purchase - Date d'achat - Koopdatum - Kaufdatum - Fecha de compra - Data di acquisto - Data da compra - Inköpsdatum - Køpedatum - Kjøpedato - Ostopäivä - Ημερομηνία αγοράς

\_\_\_\_\_20\_\_\_\_\_

Dealer's name, address and signature  
Nom, adresse et signature du revendeur  
Naam, adres en handtekening v.d. verkoper  
Name, Anschrift und Unterschrift des Händlers  
Nombre, dirección y firma del distribuidor  
Nome, indirizzo e firma del fornitore

Nome, endereço e assinatura da loja  
Återförsäljarens namn, adress och namnteckning  
Forrhandlerens navn, adresse og underskrift  
Myyjän nimi, osoite ja allekirjoitus,  
Όνοματεπώνυμο, διεύθυνση και υπογραφή  
του εμπ. προμηθευτή



**PHILIPS**

TCText/RR/0008

## Free Manuals Download Website

<http://myh66.com>

<http://usermanuals.us>

<http://www.somanuals.com>

<http://www.4manuals.cc>

<http://www.manual-lib.com>

<http://www.404manual.com>

<http://www.luxmanual.com>

<http://aubethermostatmanual.com>

Golf course search by state

<http://golfingnear.com>

Email search by domain

<http://emailbydomain.com>

Auto manuals search

<http://auto.somanuals.com>

TV manuals search

<http://tv.somanuals.com>