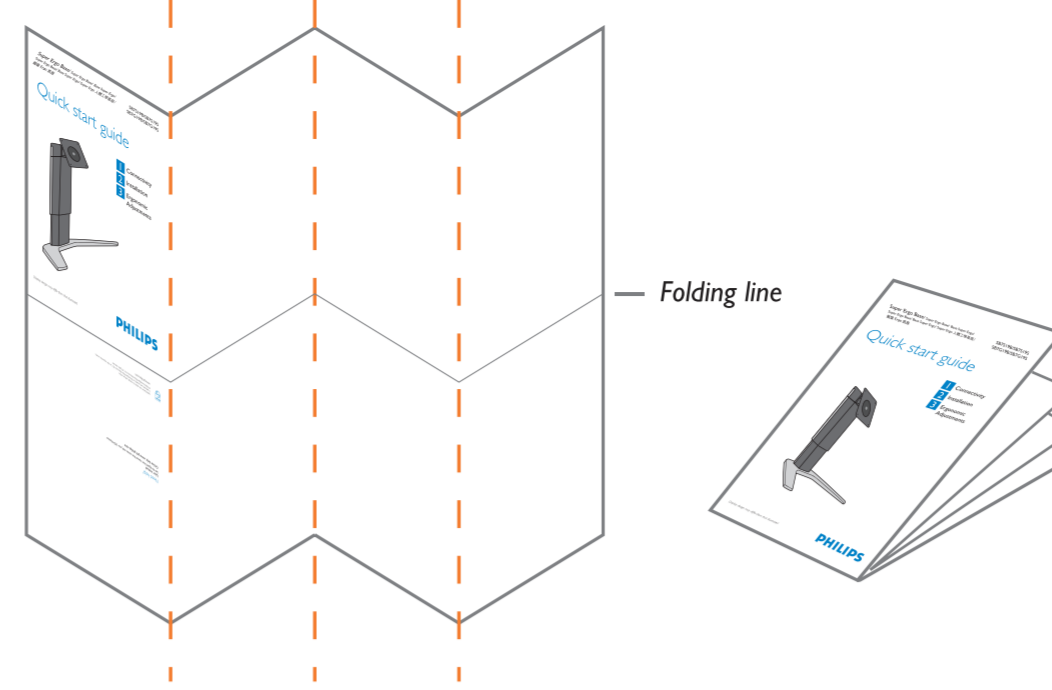


Artwork: Super Ergo Base Quick Start Guide  
 Extend: 4pp + 4pp  
 Size: Open: 594W x 210Hmm Close: 148.5W x 210H (mm)  
 Material: 150gsm White, woodfree coated  
 Printing: ONE side printing - 2C x 2C - Pantone 3005C + Black  
 Finishing: Folded sheet  
 Date prepared: 11 July 2006

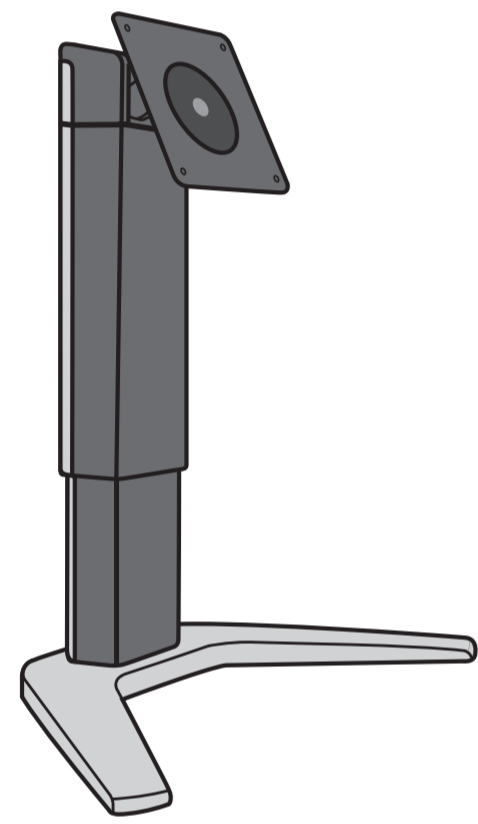


Super Ergo Base/ Super Ergo Base/ Base Super Ergo/  
 Super Ergo Base/ Base Super Ergo/ Super Ergo 人體工學底座/  
 超級 Ergo 底座

SB7S17S/ SB7S17A  
 SB7S17B

# Quick start guide

Guide de démarrage rapide / Guía rápida / Kurzanleitung /  
 Guida rapida / 快速入門指南 / 快速入门指南



## 1 To install the base

Um den Monitorfuß zu montieren /  
 Pour installer la base /  
 Per installare la base /  
 Para instalar la base /  
 如何安裝底座 / 安裝底座步驟

## 2 How to remove the base

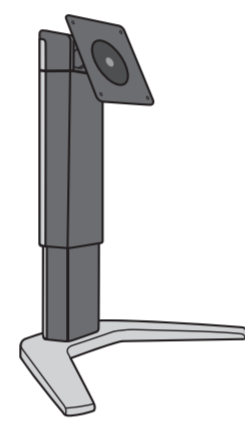
Um den Monitorfuß abzunehmen /  
 Comment retirer la Base /  
 Come rimuovere la base /  
 Cómo quitar la base /  
 如何拆除底座 / 拆除底座步驟

## 3 Ergonomic Adjustments

Réglages ergonomiques /  
 Ajustes ergonómicos /  
 Ergonomische /  
 Einstellmöglichkeiten /  
 Regolazioni ergonomiche /  
 人體工學調整 / 人體工學調整

# What's in the box

Contenu de la boîte / Contenido del embalaje /  
 Lieferumfang / Contenuto della confezione /  
 包裝盒內物品清單 / 包裝盒內物品清單



Super Ergo Base  
 Super Ergo Base  
 Base Super Ergo  
 Super Ergo Base  
 Base Super Ergo  
 Super Ergo 人體工學底座  
 超級 Ergo 底座



Quick start guide  
 Guide de démarrage rapide  
 Guía rápida  
 Kurzanleitung  
 Guida rapida  
 快速入門指南  
 快速入门指南



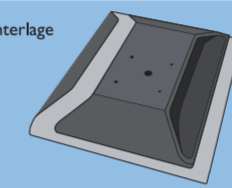
Screws  
 Schrauben  
 vis  
 viti  
 tornillos  
 螺絲

# 1 To install the base

Um den Monitorfuß zu montieren / Pour installer la base / Per installare la base /  
 Para instalar la base / 如何安裝底座 / 安裝底座步驟

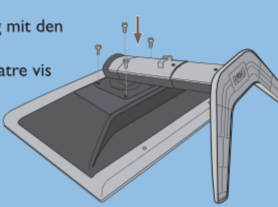
## A Put monitor face down on the safe surface

- Legen Sie den Monitor mit der Bildschirmseite nach unten auf eine feste Unterlage
- Placez le moniteur écran tourné vers le bas sur une surface lisse
- Posizionare il monitor appoggiando lo schermo su una superficie sicura
- Coloque el monitor hacia abajo en una superficie segura
- 顯示器面向下置於安全的表面
- 將顯示器面向下放在安全的表面上



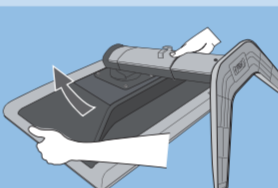
## B Mount the base onto the monitor body and fix four screws securely

- Setzen Sie den Monitorfuß auf den Monitor auf und befestigen ihn sorgfältig mit den vier Schrauben.
- Montez la base sur le corps du moniteur et fixez fermement à l'aide des quatre vis
- Montare la base sul corpo del monitor e stringere le quattro viti
- Monte la base en el cuerpo del monitor y apriete bien los cuatro tornillos
- 將顯示器底座固定在底座上，旋緊四顆螺絲
- 將底座安裝到顯示器機身上，並拧紧四個螺絲



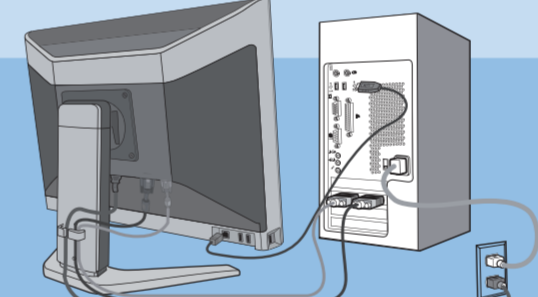
## C Pull back up the monitor body

- Stellen Sie den Monitor wieder auf
- Mettez le corps du moniteur d'aplomb
- Tirare su nuovamente il corpo del monitor
- Tire hacia arriba del cuerpo del monitor
- 往上拉回顯示器
- 向後拉回顯示器機身



## D Connect to PC

- Schließen Sie den PC an
- Connectez le PC
- Connettere il PC
- Conecte el PC
- 連接至PC
- 連接 PC

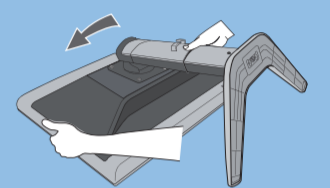


# 2 How to remove the base

Um den Monitorfuß abzunehmen / Comment retirer la Base / Come rimuovere  
 la base / Cómo quitar la base / 如何拆除底座 / 拆除底座步驟

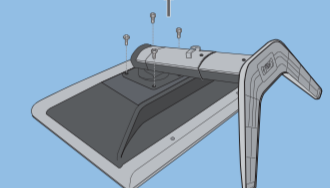
## A Put monitor face down on the safe surface

- Legen Sie den Monitor mit der Bildschirmseite nach unten auf eine feste Unterlage
- Placez le moniteur écran tourné vers le bas sur une surface lisse
- Posizionare il monitor appoggiando lo schermo su una superficie sicura
- Coloque el monitor hacia abajo en una superficie segura
- 顯示器面向下置於安全的表面
- 將顯示器面向下放在安全的表面上



## B Unscrew the four screws of the base

- Lösen Sie die vier Schrauben des Monitorfußes
- Dévissez les quatre vis de la base
- Svitare le quattro viti della base
- Alloje los cuatro tornillos de la base
- 取出底座的四顆螺絲
- 旋松底座的四個螺絲

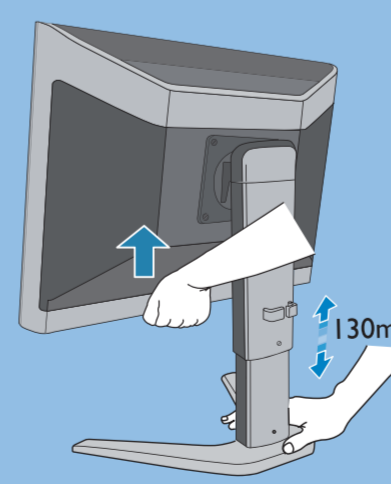


# 3 Ergonomic Adjustments

Réglages ergonomiques / Ajustes ergonómicos / Ergonomische Einstellmöglichkeiten / Regolazioni ergonomiche / 人體工學調整 / 人體工學調整

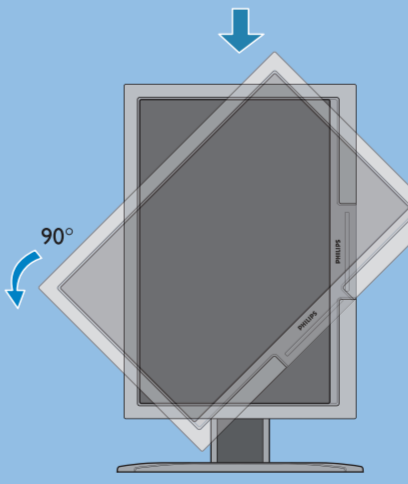
## A Height adjustment

- Höheneinstellung
- Réglage en hauteur
- Regolazione altezza
- Regulación de altura
- 高度調整
- 高度調整



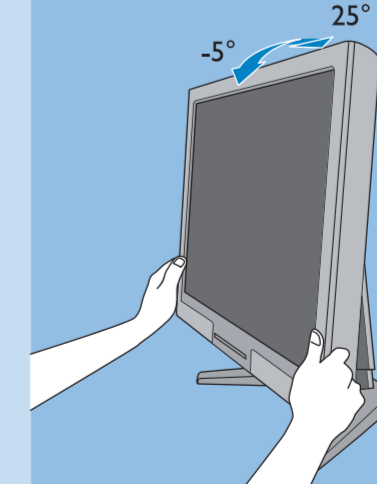
## B Portrait display

- Hochformatdarstellung
- Affichage format portrait
- Display verticale
- Posición vertical
- 垂直顯示
- 垂直顯示



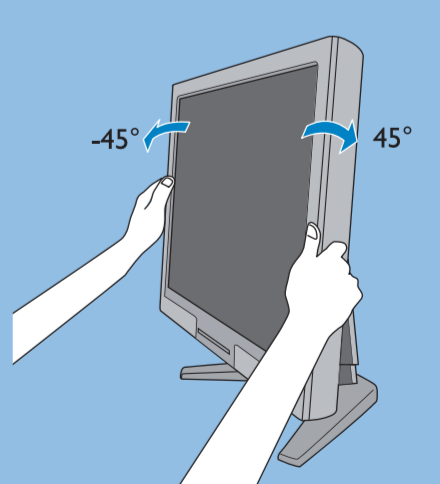
## C Tilt

- Kippen
- Réglage de l'inclinaison
- Inclinazione
- Inclinación
- 傾斜
- 傾斜



## D Swivel

- Swenken
- Réglage de la rotation
- Rotazione orizzontale
- Plataforma giratoria
- 旋轉
- 旋轉



- \* SB7S17S This Super Ergo Base is specially designed for Philips 17057, 170V7 LCD monitors.
- \* SB7S17A This Super Ergo Base is specially designed for Philips 170A7 LCD monitor.
- \* SB7S17B This Super Ergo Base is specially designed for Philips 170B7 LCD monitor.
- \* SB7S17S Dieser Monitorfuß wurde speziell für die Philips LCD-Monitore 17057, 170V7 konzipiert.
- \* SB7S17A Dieser Suoer-Ergo-Sockel ist speziell für den Philips 170A7 LCD-Monitor ausgeführt worden.
- \* SB7S17B Dieser Suoer-Ergo-Sockel ist speziell für den Philips 170B7 LCD-Monitor ausgeführt worden.
- \* SB7S17S Spécialement conçue pour les moniteurs LCD Philips 17057, 170V7
- \* SB7S17A Cette base Super Ergo a été spécialement conçue pour les écrans LCD Philips 170A7
- \* SB7S17B Cette base Super Ergo a été spécialement conçue pour les écrans LCD Philips 170B7
- \* SB7S17S Questa Base Super Ergo è stata progettata specificamente per i monitor LCD Philips 17057, 170V7
- \* SB7S17A Questa Base Super Ergo è disegnata specificamente per il monitor LCD Philips 170A7
- \* SB7S17B Questa Base Super Ergo è disegnata specificamente per il monitor LCD Philips 170B7

- \* SB7S17S Esta Base Super Ergo está especialmente diseñada para los monitores LCD Philips 17057, 170V7
- \* SB7S17A Esta Base Super Ergo está diseñada especialmente para el monitor LCD Philips 170A7
- \* SB7S17B Esta Base Super Ergo está diseñada especialmente para el monitor LCD Philips 170B7
- \* SB7S17S 專門為 Philips 17057, 170V7 LCD 顯示器而設計。
- \* SB7S17A 專門為 Philips 170A7 LCD 顯示器而設計。
- \* SB7S17B 專門為 Philips 170B7 LCD 顯示器而設計。
- \* SB7S17S 专门为 Philips 17057, 170V7 LCD 显示器而设计。
- \* SB7S17A 专门为 Philips 170A7 LCD 显示器而设计。
- \* SB7S17B 专门为 Philips 170B7 LCD 显示器而设计。

Display design may differ from that illustrated

PHILIPS

www.philips.com  
 © 2006 Koninklijke Philips Electronics N.V. All rights reserved.  
 Trademarks are property of Koninklijke Philips Electronics N.V. or their respective owners.  
 Specifications are subject to change without notice.



**Warning**

Before removing the base from the monitor, set the base to its maximum extension, and place the monitor face down on a safe, smooth surface. When the base is not in its maximum extension, it may cause the injury to the user.

**Warnung:**  
 Vor dem Entfernen des Sockels vom Monitor muss der Sockel auf Maximum ausgezogen werden. Danach den Monitor mit der Vorderseite nach unten auf eine sichere und ebene Oberfläche legen. Falls der Sockel nicht bis zum Maximum ausgezogen ist besteht für den Benutzer eine Verletzungsgefahr.

**Avertissement:**  
 Avant de retirer la base du moniteur, tirez la base en extension maximum, et placez le moniteur sur une surface lisse et stable avec l'écran tourné vers le bas. Lorsque la base n'est pas en extension maximum, vous pouvez vous blesser.

**Avvertenza:**  
 Prima di rimuovere la base dal monitor, impostare la base con la massima estensione, e mettere il monitor con lo schermo appoggiato su una superficie sicura e liscia quando la base non è nella sua massima estensione, può provocare lesioni all'utente.

**Aviso:**  
 Antes de sacar la base del monitor, establezca la base a su extensión máxima, y coloque el monitor cara abajo sobre una superficie firme y suave. Si la base no está en su máxima extensión, podría causarse una lesión al usuario.

**警告:**  
 自顯示器上拆除 Super Ergo 人體工學底座前，底座需為最大底座展開位置，再將顯示器面向下置於安全的表面。若顯示器為直立狀態且為底座最小展開位置時，自 Super Ergo 人體工學底座拆下顯示器，可能會讓使用者受傷。

**注意事項:**  
 从显示器拆除底座之前，底座伸展距离须为最大，再将显示器面向下放在安全表面上。底座的垂直伸展距离最小时从底座拆除显示器可能会对用户造成伤害。

Need help?  
 User manual  
 See the digital User manual that comes with your LCD Monitor  
 Online help: www.pfcphilips.com  
 H75B175Q1

## Free Manuals Download Website

<http://myh66.com>

<http://usermanuals.us>

<http://www.somanuals.com>

<http://www.4manuals.cc>

<http://www.manual-lib.com>

<http://www.404manual.com>

<http://www.luxmanual.com>

<http://aubethermostatmanual.com>

Golf course search by state

<http://golfingnear.com>

Email search by domain

<http://emailbydomain.com>

Auto manuals search

<http://auto.somanuals.com>

TV manuals search

<http://tv.somanuals.com>