

Register your product and get support at
www.philips.com/welcome

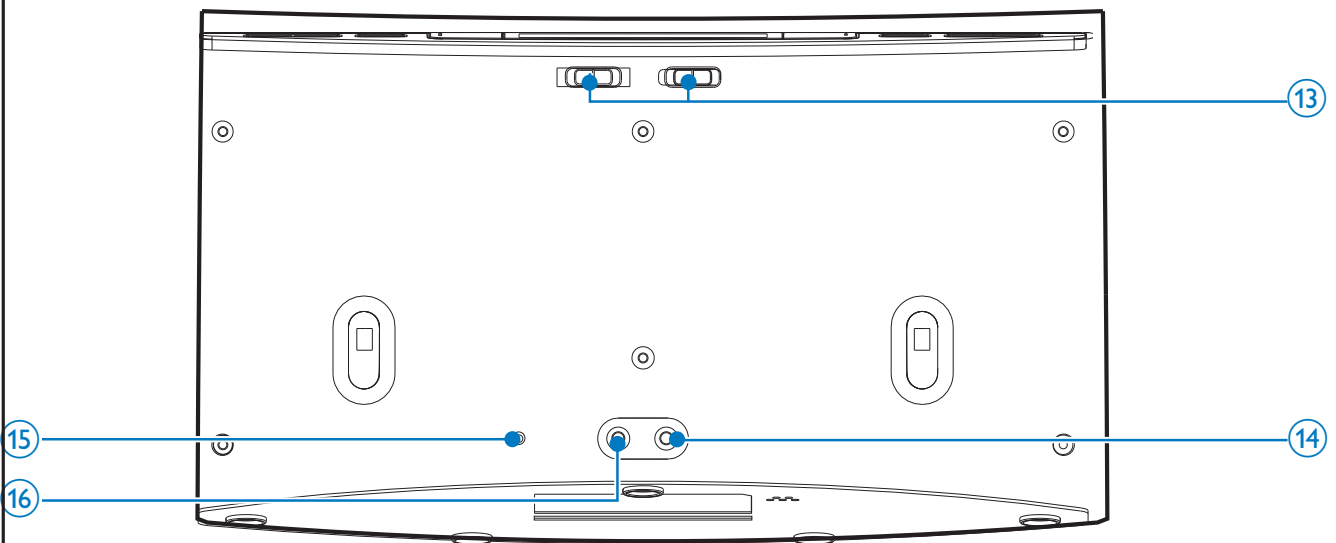
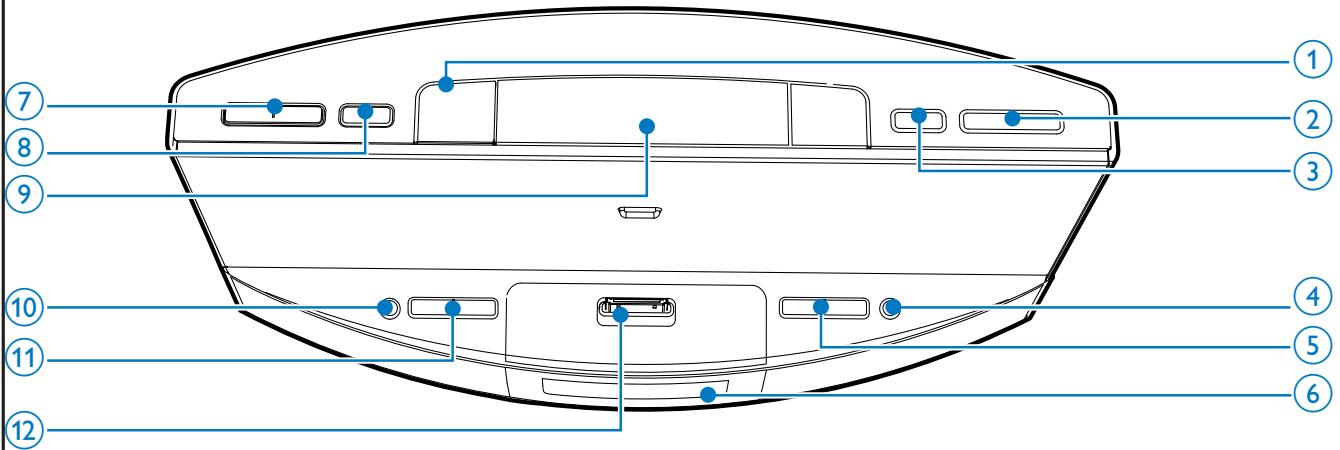
AJ7041D



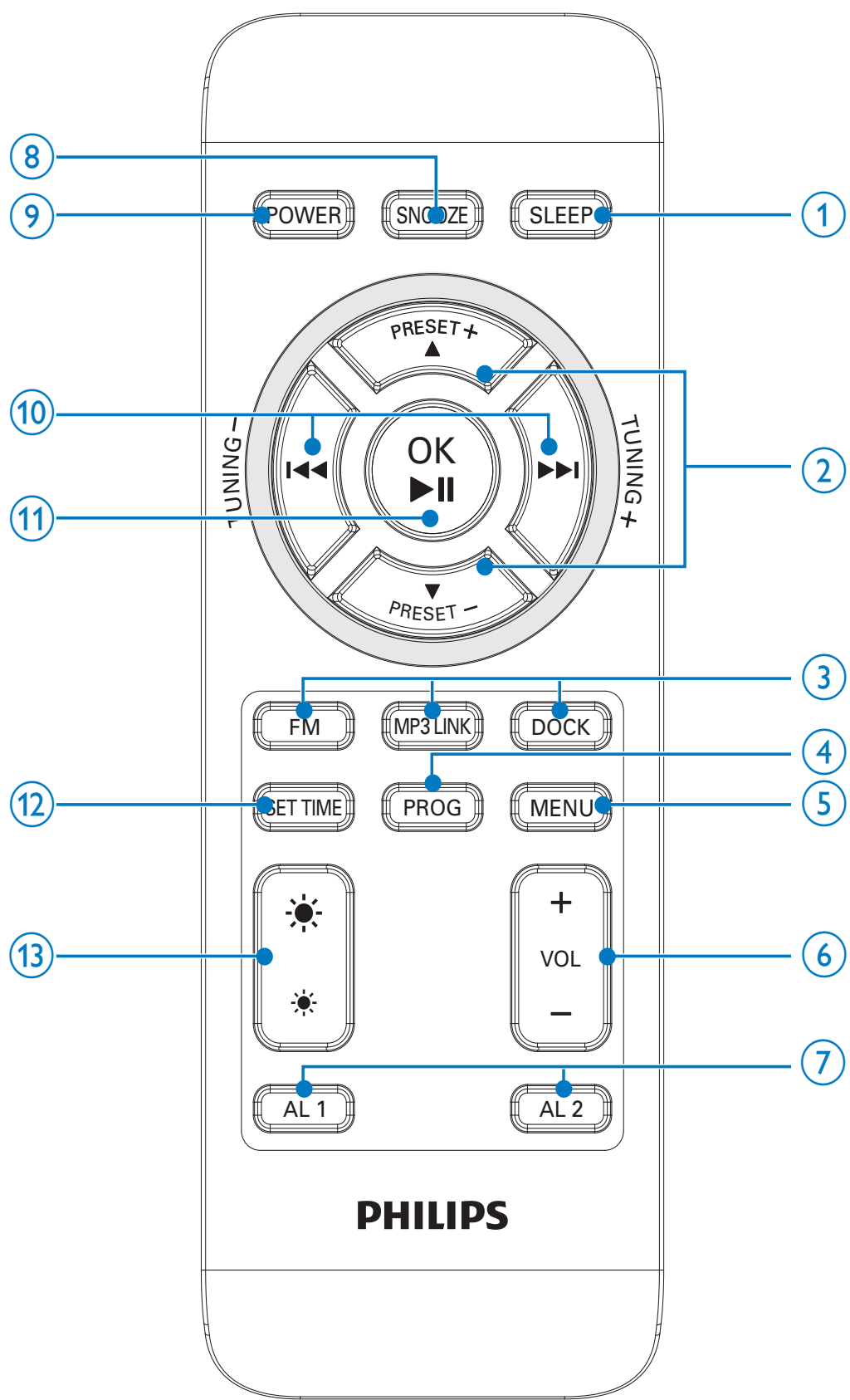
Mode d'emploi

PHILIPS

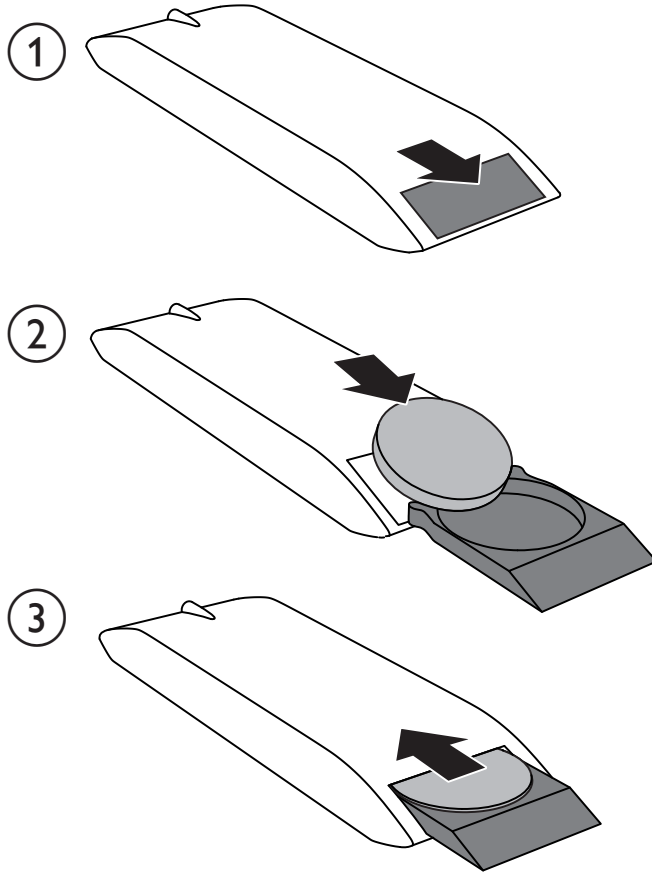
A



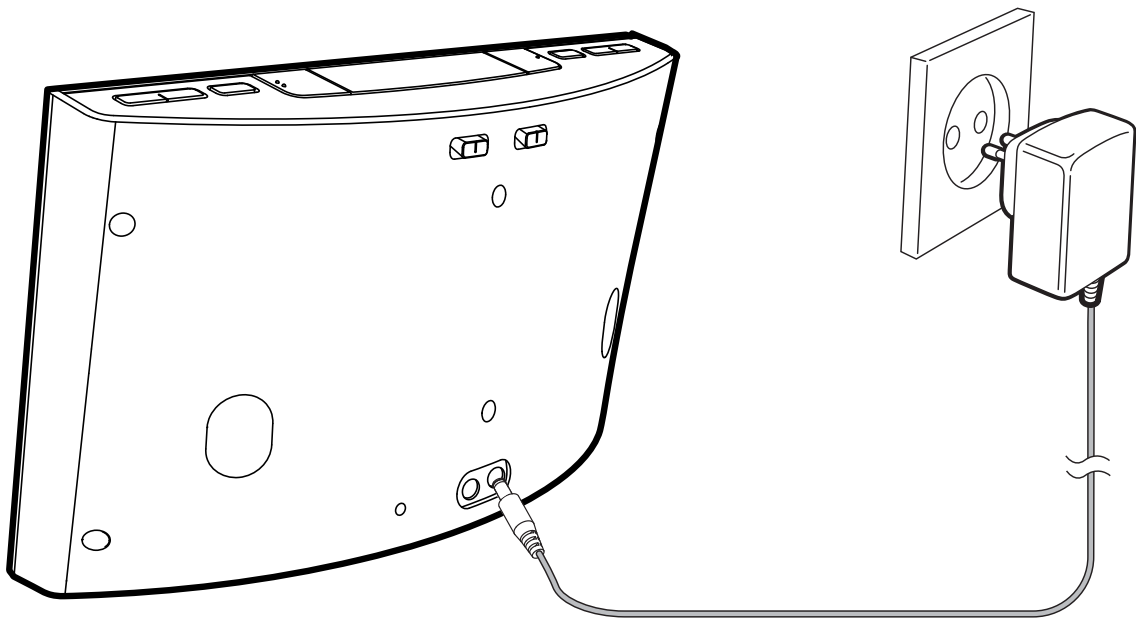
B



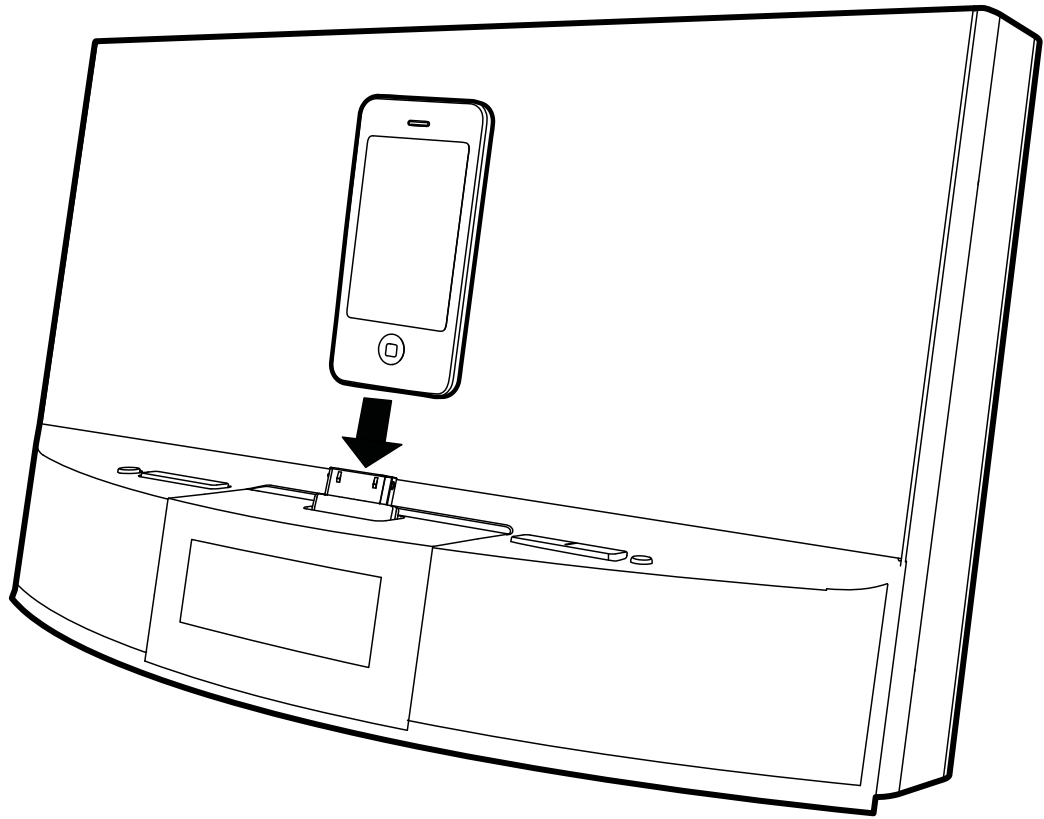
C



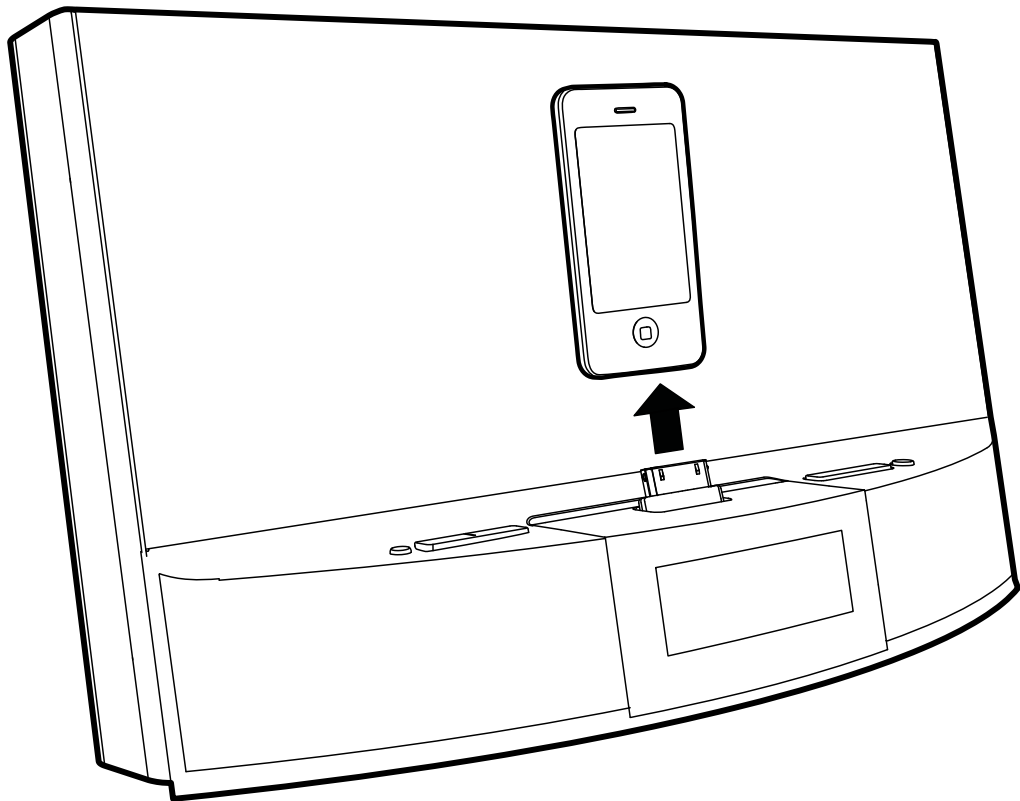
D



E



F



Important

Sécurité

- Lisez attentivement ces consignes.
- Tenez compte de tous les avertissements.
- Respectez toutes les consignes.
- N'obstruez pas les orifices de ventilation. Installez l'appareil conformément aux consignes du fabricant.
- Évitez d'installer l'appareil à proximité des sources de chaleur telles que des radiateurs, registres de chaleur, poêles ou autres appareils (amplificateurs par exemple) produisant de la chaleur.
- Évitez de marcher sur le cordon d'alimentation ou de le pincer, notamment au niveau des fiches, des prises de courant et de son point de sortie sur le radio-réveil.
- Utilisez uniquement les pièces de fixation/accessoires spécifié(e)s par le fabricant.
- Débranchez ce radio-réveil en cas d'orage ou pendant les longues périodes d'inutilisation.
- Confiez toutes les tâches de maintenance à un personnel qualifié. Une réparation est nécessaire en cas d'endommagement du radio-réveil : par exemple, endommagement du cordon d'alimentation ou de la fiche, déversement de liquide ou chute d'objets à l'intérieur du radio-réveil, exposition du radio-réveil à la pluie ou à l'humidité, dysfonctionnement ou chute du radio-réveil.
- Ce radio-réveil ne doit pas être exposé à des fuites ou à des éclaboussures.
- Ne placez pas d'objets susceptibles de l'endommager sur votre radio-réveil (par exemple, objets remplis de liquide ou bougies allumées).
- Si la fiche de l'adaptateur plug-in Direct est utilisée comme dispositif de découplage, elle doit rester facilement accessible.

2 Votre radio-réveil

Félicitations pour votre achat et bienvenue chez Philips ! Pour profiter pleinement de l'assistance offerte par Philips, enregistrez votre produit à l'adresse suivante : www.philips.com/welcome.

Introduction

Avec ce radio-réveil, vous pouvez :

- écouter la radio FM ;
- écouter de la musique à partir d'un iPod/iPhone ou d'un périphérique externe ;
- consulter l'heure ; et
- vous réveiller avec le buzzer, la radio ou la musique de votre iPod/iPhone.

Contenu de l'emballage

Vérifiez et identifiez les différentes pièces contenues dans l'emballage :

- Unité principale
- Télécommande (avec une pile)
- Adaptateur
- Mode d'emploi

Présentation de l'unité principale

① AL1/AL2

- Permet de régler l'alarme.
- Permet d'afficher les paramètres de l'alarme.
- Permet d'activer/de désactiver l'alarme.

② / TUNING +/-

- Permet de régler une station de radio FM.
- Permet de régler l'heure et les minutes.

- Permet de passer à la piste précédente/suivante.
- Permet d'effectuer une recherche dans une piste.

③

- Permet de lancer/d'interrompre la lecture.

④ SLEEP

- Permet de régler l'arrêt programmé.

⑤ VOLUME +/-

- Permettent de régler le volume.

⑥ Afficheur

- Permet d'afficher les informations actuelles.

⑦ PRESET

- Permet de choisir une présélection radio.
- Permet de régler l'heure et les minutes.
- Permet de passer à l'album précédent/suivant.

⑧ SET TIME/PROG

- Permet de régler l'horloge.
- Permet de mémoriser automatiquement et manuellement des stations de radio.

⑨ SNOOZE/BRIGHTNESS

- Permet de répéter l'alarme.
- Permet de régler la luminosité de l'écran.

⑩

- Permet d'activer/de désactiver le radio-réveil.
- Permet de passer le radio-réveil en mode veille.

⑪ SOURCE

- Permet de sélectionner une source.

⑫ Station d'accueil pour iPod/iPhone

⑬ AL1/AL2 RADIO · BUZZ · DOCK

- Permet de sélectionner la source de l'alarme.

⑭ DC IN

- Alimentation.

⑮ FM ANTENNA

- Permet d'améliorer la réception FM.

⑯ MP3 LINK

- Permet de connecter un appareil audio externe.

Présentation de la télécommande ③**① SLEEP**

- Permet de régler l'arrêt programmé.

② PRESET +/- ▲ ▼

- Permet de choisir une présélection radio.
- Permet de régler l'heure et les minutes.
- Permet de passer à l'album précédent/suivant.

③ Touches de sélection de la source : FM, MP3 LINK, DOCK

- Permet de sélectionner une source.

④ PROG

- Permet de mémoriser des stations de radio.

⑤ MENU

- Permet d'accéder au menu iPod/iPhone.

⑥ VOL +/-

- Permettent de régler le volume.

⑦ AL1/AL2

- Permet de régler l'alarme.
- Permet d'afficher les paramètres de l'alarme.
- Permet d'activer/de désactiver l'alarme.

⑧ SNOOZE

- Permet de répéter l'alarme.

⑨ POWER

- Permet d'activer/de désactiver le radio-réveil.
- Permet de passer le radio-réveil en mode veille.

⑩ ⏪ / ⏩ TUNING +/-

- Réglez une station de radio FM.
- Permet de régler l'heure et les minutes.
- Permet de passer à la piste précédente/suivante.
- Permet d'effectuer une recherche dans une piste.

⑪ OK/▶||

- Permet de lancer/d'interrompre la lecture.
- Permet de confirmer une sélection.

⑫ SET TIME

- Permet de régler l'horloge.

⑬ *☀

- Permet de régler la luminosité de l'écran.

3 Prise en main

Les instructions fournies dans ce chapitre doivent être suivies dans l'ordre énoncé.

Installation de la pile de la télécommande



Attention

- Risque d'explosion ! Tenez les batteries à l'abri de toute source de chaleur, des rayons du soleil ou du feu. Ne jetez jamais vos batteries dans le feu.
- Risque d'explosion si les piles ne sont pas remplacées correctement. Remplacer uniquement par le même type de pile.
- La pile contient des substances chimiques : elle doit donc être mise au rebut de manière adéquate.
- Garder les piles hors de portée des enfants.

Avant la première utilisation :

Retirez la languette de protection de la pile pour lui permettre de fonctionner.

Pour remplacer la pile, reportez-vous à l'illustration.

Alimentation



Attention

- Risque d'endommagement du produit ! Vérifiez que la tension d'alimentation correspond à la valeur de tension imprimée sous ou au dos du radio-réveil.
- Risque d'électrocution ! Lorsque vous débranchez l'adaptateur secteur, tirez sur la fiche électrique, jamais sur le cordon.



Avertissement

- Afin de limiter les risques d'incendie ou de décharge électrique, conservez ce radio-réveil à l'abri de la pluie ou de l'humidité.

Branchez l'adaptateur sur la prise secteur.

Réglage de l'horloge

- 1 En mode veille, maintenez le bouton **SET TIME** enfoncé pendant 2 secondes pour activer le mode de réglage de l'horloge.
 - ↳ Les chiffres des heures et des minutes commencent à clignoter.
- 2 Appuyez plusieurs fois sur / et / pour régler l'heure et les minutes.
- 3 Appuyez sur la touche **SET TIME** pour confirmer.
 - ↳ **[12H]** ou **[24H]** se met à clignoter.
- 4 Répétez les étapes 2-3 pour sélectionner le format 12/24 heures.
 - ↳ L'heure s'affiche.



Remarque

- Lorsque l'iPod/iPhone est connecté, le radio-réveil synchronise l'heure automatiquement avec l'iPod/iPhone.

Mise sous tension

Appuyez sur la touche .

- ↳ Le radio-réveil bascule sur la dernière source sélectionnée.



Conseil

- Pour sélectionner une source, appuyez plusieurs fois sur **SOURCE** ou directement sur la touche de sélection de la source correspondante sur la télécommande.

Activation du mode veille

Appuyez à nouveau sur pour activer le mode veille du radio-réveil.

- ↳ Si vous avez préalablement réglé l'horloge, celle-ci apparaît sur l'afficheur.

4 Lecture à partir de l'iPod/iPhone

Grâce à ce radio-réveil, vous pouvez diffuser la musique d'un iPod/iPhone.

iPod/iPhone compatibles

Le radio-réveil prend en charge les modèles d'iPod et d'iPhone suivants :

Compatible avec :

- iPod touch (1ère, 2ème, 3ème et 4ème générations)
- iPod classic
- iPod avec vidéo
- iPod nano (1ère, 2ème, 3ème, 4ème, 5ème et 6ème générations)
- iPod avec affichage couleur
- iPod mini
- iPhone 4
- iPhone 3GS
- iPhone 3G
- iPhone

Lecture de la musique de l'iPod/iPhone

- 1 Placez l'iPod/iPhone sur la station d'accueil.
(E)
- 2 Appuyez à plusieurs reprises sur **SOURCE** ou sur **DOCK** sur la télécommande pour sélectionner le mode iPod/iPhone.
- 3 Démarrez la lecture de musique à partir de l'iPod/iPhone.
 - Pour suspendre/reprendre la lecture, appuyez sur ►||.
 - Pour accéder à une piste, appuyez sur ◀◀ / ▶▶.

- Pour effectuer une recherche pendant la lecture : maintenez ◀◀ / ▶▶ enfoncé, puis relâchez pour reprendre la lecture normale.
- Pour parcourir le menu : appuyez sur **MENU** et sur ▲ / ▼ pour sélectionner une option, puis sur **OK** pour confirmer.

Retrait de l'iPod/iPhone (F)

Retirez l'iPod/iPhone de la station d'accueil.

Charge de l'iPod/iPhone

Lorsque le radio-réveil est connecté à l'alimentation secteur, l'iPod/iPhone connecté commence à se charger.

Réglage du volume

Vous pouvez régler le volume en appuyant plusieurs fois sur **VOL +/-**.

5 Écoute de stations de radio FM

Réglage des stations de radio FM



Conseil

- Placez l'antenne aussi loin que possible du téléviseur, du magnétoscope ou de toute autre source de rayonnement.
- Pour améliorer la réception, déployez entièrement l'antenne FM et ajustez sa position.

- 1 Appuyez sur **FM** pour sélectionner la source tuner FM.
- 2 Maintenez le bouton **TUNING +/-** enfoncé pendant deux secondes.
 - ↳ Le radio-réveil se règle automatiquement sur une station présentant un signal puissant.
- 3 Répétez l'étape 2 pour régler d'autres stations de radio.

Pour régler une station manuellement :

- 1 Appuyez plusieurs fois sur **TUNING +/-** jusqu'à obtention de la réception optimale.

Mémorisation automatique des stations de radio FM

Vous pouvez mémoriser jusqu'à 20 stations de radio FM.

En mode tuner, maintenez le bouton **PROG** enfoncé pendant deux secondes.

- ↳ Le radio-réveil mémorise toutes les stations de radio FM disponibles et diffuse automatiquement la première station disponible.

Programmation manuelle des stations de radio FM

- 1 Permet de régler une station de radio FM.
- 2 Appuyez sur la touche **PROG**.
 - ↳ Le numéro de présélection se met à clignoter.
- 3 Appuyez plusieurs fois sur **PRESET +/-** ou **TUNING +/-** pour sélectionner un numéro.
- 4 Appuyez de nouveau sur **PROG** pour confirmer.
- 5 Répétez les étapes 1 à 4 pour mémoriser d'autres stations de radio.



Remarque

- Pour effacer une station présélectionnée, mémorisez une autre station à sa place.

Sélection d'une station de radio présélectionnée

En mode Tuner FM, appuyez plusieurs fois sur **PRESET +/-** ou **TUNING +/-** pour sélectionner un numéro de présélection.

6 Autres fonctions

Réglage de l'alarme

Réglage de l'alarme

En mode veille, vous pouvez définir deux alarmes qui se déclencheront à des heures différentes.

Remarque

- Assurez-vous que vous avez correctement réglé l'horloge.

- Maintenez enfoncé **AL1/AL2** pendant 2 secondes pour activer le mode de réglage de l'alarme.
 - Les chiffres des heures et des minutes commencent à clignoter.
- Appuyez plusieurs fois sur **▲ / ▼** et **◀ / ▶** pour régler l'heure et les minutes.
- Appuyez sur **AL1/AL2** pour confirmer.

Sélection de la source de l'alarme

Remarque

- Pour ce qui est de l'alarme, vous avez le choix entre le buzzer, la dernière station de radio écoutée et la dernière musique lue sur votre iPod/iPhone.

Réglez la commande **AL1/AL2**

RADIO · BUZZ · DOCK pour sélectionner la source de l'alarme pour les deux alarmes.

Conseil

- Quand arrive l'heure de l'alarme, la radio, le buzzer ou l'iPod/iPhone sélectionné s'allume.
- Si l'iPhone est sélectionné en tant que source d'alarme et qu'aucun iPod/iPhone n'est connecté, le radio-réveil bascule alors sur le buzzer.

Activation/désactivation de l'alarme

- Appuyez sur **AL1/AL2** pour afficher les réglages de l'alarme.
- Appuyez de nouveau sur **AL1/AL2** pour activer ou désactiver l'alarme.
 - L'icône de l'alarme s'affiche si l'alarme est activée ; elle disparaît si l'alarme est désactivée.
 - Pour arrêter le son de l'alarme, appuyez sur le bouton **AL1/AL2** correspondant.
 - L'alarme se déclenche le jour suivant.

Alarme en mode rappel

Lorsque l'alarme se déclenche, appuyez sur **SNOOZE**.

- L'alarme s'éteint, puis se déclenche de nouveau neuf minutes plus tard.

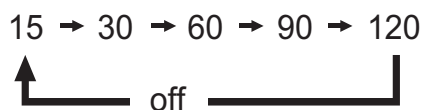
Réglage de l'arrêt programmé

Ce radio-réveil peut basculer automatiquement en mode veille après une période prédéfinie.

Appuyez sur **SLEEP** à plusieurs reprises pour sélectionner la période d'arrêt programmé (en minutes).

- Lorsque l'arrêt programmé est activé, **zZ** s'affiche.

Pour désactiver l'arrêt programmé, appuyez sur **SLEEP** à plusieurs reprises jusqu'à ce que **[OFF]** (DÉSACTIVÉ) s'affiche.



Écoute de la musique à partir d'un périphérique externe

Vous pouvez écouter de la musique à partir d'un périphérique externe grâce à ce radio-réveil.

- 1 Connectez le câble MP3 Link à :
 - la prise **MP3 LINK** .
 - la prise casque d'un appareil externe.
- 2 Appuyez sur **MP3 LINK** pour sélectionner la source MP3 link.
- 3 Démarrez la lecture à partir d'un périphérique externe (voir le manuel d'utilisation de cet appareil).

Réglage de la luminosité de l'écran

Appuyez plusieurs fois sur **BRIGHTNESS** pour sélectionner différents niveaux de luminosité.

7 Informations sur le produit



Remarque

- Les informations sur le produit sont sujettes à modifications sans notification préalable.

Caractéristiques techniques

Amplificateur

Puissance de sortie 20 W RMS nominale

Tuner

Gamme de fréquences FM : 87,5 – 108 MHz

Sensibilité

- Mono, rapport signal/ bruit 26 dB
FM : <22 dBf

Sélectivité de recherche FM : < 28 dBf

Distorsion harmonique FM : < 2 % totale

Rapport signal/bruit FM : > 55 dB

Informations générales

Alimentation CA Modèle : AS190-100-AE180 ; Entrée : 100-240 V~, 50/60 Hz, 0,7 A ;
Sortie : CC 10V = 1,8 A

Consommation électrique en mode de fonctionnement < 12 W

Consommation électrique en mode veille < 2 W

Dimensions

- Unité principale 290 x 158 x 113 mm (l x H x P)

Poids

- Avec emballage 2,08 kg
- Unité principale 1,43 kg

8 Dépannage



Avertissement

- Ne retirez jamais le boîtier de l'appareil.

Pour que votre garantie reste valide, n'essayez jamais de réparer le système vous-même.

En cas de problème lors de l'utilisation de cet appareil, vérifiez les points suivants avant de faire appel au service d'assistance. Si aucune solution à votre problème n'a été trouvée, visitez le site Web Philips (www.philips.com/welcome). Lorsque vous contactez Philips, placez votre appareil à portée de main et gardez le numéro de modèle et le numéro de série de l'appareil à disposition.

Pas d'alimentation

- Assurez-vous que la fiche d'alimentation du radio-réveil est correctement branchée.
- Assurez-vous que la prise secteur est alimentée.

Aucune réponse du radio-réveil

- Débranchez et rebranchez la prise d'alimentation secteur, puis mettez à nouveau votre radio-réveil sous tension.

Mauvaise qualité de la réception radio

- Éloignez le radio-réveil des autres appareils électroniques pour éviter les interférences radio.
- Déployez entièrement l'antenne FM et modifiez-en la position.

L'alarme ne fonctionne pas

- Réglez correctement l'horloge/alarme.

Le réglage de l'horloge/alarme est effacé

- Une coupure de courant s'est produite ou la prise d'alimentation a été débranchée.
- Réinitialisez l'horloge/alarme.

9 Avertissement



Ce produit est conforme aux spécifications d'interférence radio de la Communauté Européenne.

Toute modification apportée à cet appareil qui ne serait pas approuvée expressément par Philips Consumer Lifestyle peut invalider l'habilitation de l'utilisateur à utiliser l'appareil.



Votre produit a été conçu et fabriqué avec des matériaux et des composants de haute qualité pouvant être recyclés et réutilisés.



La présence du symbole de poubelle barrée sur un produit indique que ce dernier est conforme à la directive européenne 2002/96/EC.

Veuillez vous renseigner sur votre système de gestion des déchets d'équipements électriques et électroniques.

Veuillez respecter la réglementation locale et ne jetez pas vos anciens produits avec les ordures ménagères courantes. La mise au rebut correcte de l'ancien produit permet de préserver l'environnement et la santé.



Votre produit contient des piles relevant de la directive européenne 2006/66/EC, qui ne peuvent être jetées avec les ordures ménagères. Renseignez-vous sur les dispositions en vigueur dans votre région concernant la collecte séparée

des piles car la mise au rebut correcte permet de préserver l'environnement et la santé.

Informations sur l'environnement

Tout emballage superflu a été supprimé. Nous avons fait notre possible pour permettre une séparation facile de l'emballage en trois matériaux : carton (boîte), polystyrène moussé (qui amortit les chocs) et polyéthylène (sacs, feuille protectrice en mousse).

Votre appareil se compose de matériaux recyclables et réutilisables à condition d'être démontés par une entreprise spécialisée. Respectez les réglementations locales pour vous débarrasser des emballages, des piles usagées et de votre ancien équipement.

Made for



iPod



iPhone

« Made for iPod » (Compatible avec l'iPod) et « Made for iPhone » (Compatible avec l'iPhone) signifient qu'un appareil électronique est conçu spécialement pour être connecté à un iPod ou un iPhone et que le développeur certifie que le produit satisfait aux normes de performances Apple. Apple n'est pas responsable du fonctionnement de cet appareil ou de sa conformité aux normes de sécurité et aux normes réglementaires. Notez que l'utilisation de cet accessoire avec un iPod ou un iPhone peut affecter les performances sans fil.

iPod et iPhone sont des marques commerciales d'Apple Inc. déposées aux États-Unis et dans d'autres pays.

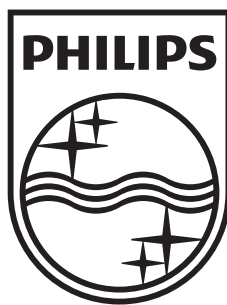


Remarque

- La plaque signalétique est située sous l'appareil.

2011 © Koninklijke Philips Electronics N.V. Tous droits réservés.

Les spécifications mentionnées dans le présent manuel sont susceptibles d'être modifiées sans notification préalable. Les marques commerciales sont la propriété de Koninklijke Philips Electronics N.V. ou de leurs détenteurs respectifs. Philips se réserve le droit de modifier les produits à tout moment, mais n'est pas contraint de modifier les offres précédentes en conséquence.



Specifications are subject to change without notice
© 2011 Koninklijke Philips Electronics N.V.
All rights reserved.

AJ7041D_12_UM_V1.0



Free Manuals Download Website

<http://myh66.com>

<http://usermanuals.us>

<http://www.somanuals.com>

<http://www.4manuals.cc>

<http://www.manual-lib.com>

<http://www.404manual.com>

<http://www.luxmanual.com>

<http://aubethermostatmanual.com>

Golf course search by state

<http://golfingnear.com>

Email search by domain

<http://emailbydomain.com>

Auto manuals search

<http://auto.somanuals.com>

TV manuals search

<http://tv.somanuals.com>