

Stereo Radio Cassette Player

AQ 6591



Let's make things better.



PHILIPS

INDEX

English	English	4
Русский	Русский	8
Polski	Polski	12
Česky	Česky	16
Slovensky	Slovensky	20
Magyar	Magyar	24

ČESKA REPUBLIKÁ

Vystraha!

Tento přístroj pracuje s laserovým paprskem. Při nesprávné manipulaci s přístrojem (v rozporu s tímto návodem) může dojít k nebezpečnému ozáření. Proto přístroj za chodu neotevírejte ani nesnímejte jeho kryty. Jakoukoli opravu vždy svěřte specializovanému servisu.

Nebezpečí!

Při sejmutí krytů a odjištění bezpečnostních spínačů hrozí nebezpečí neviditelného laserového záření!

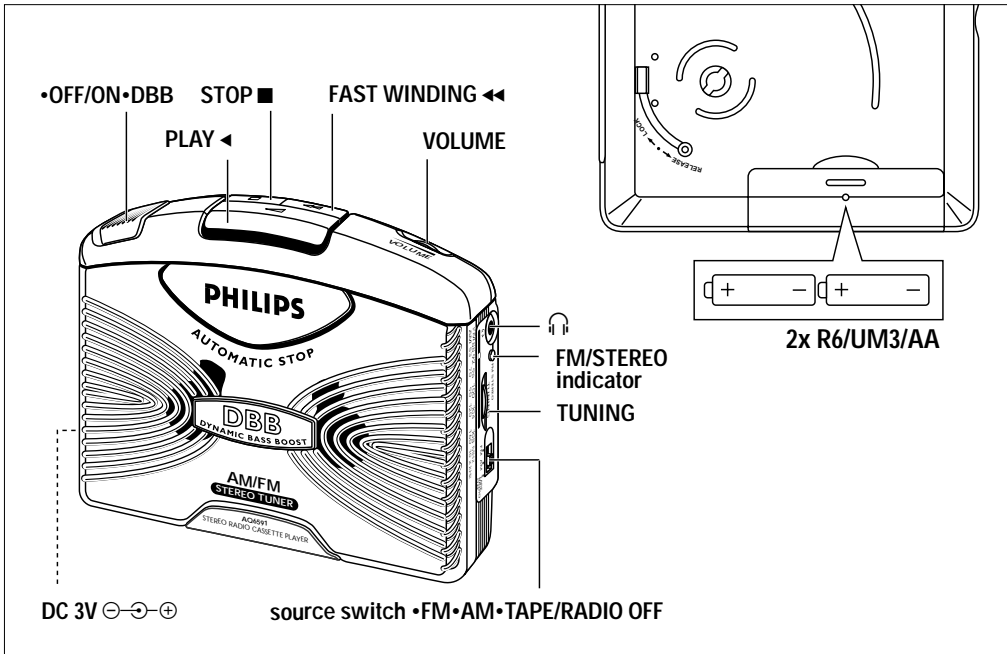
Chraňte se před přímým zásahem laserového paprsku.

Záruka

Pokud byste z jakéhokoli důvodu přístroj demontovali, vždy nejdříve vytáhněte sífovou zástrčku. Přístroj chraňte před jakoukoli vlhkostí i před kapkami vody.

SLOVAK REPUBLIC

Přístroj sa nesmie používať v mokrom a vlhkom prostredí! Chránite pred striekajúcou a kvapkajúcou vodou!



ZASILANIE**Zasilacz sieciowy (do nabycia odrębnie)**


Napięcie zewnętrzne zasilacza 3V musi być identyczne z napięciem w lokalnej sieci. Bolec środkowy 1,3 mm wtyczki zasilacza 3,5 mm musi być ustawiony na biegun ujemny ⊖.

- Podłączyć zasilacz sieciowy do gniazdka DC 3V (⊖ ⊕)
- Urządzenia, następnie do gniazdka wysokiego napięcia.
- Należy zawsze odłączyć zasilacz, jeżeli nie jest używany.

Baterie (do nabycia w sklepach)

- Otworzyć pokrywę kieszeni bateryjnej i włożyć dwie baterie alkaliczne typu R6, UM3 lub AA, zgodnie ze schematem.
- Należy wyjąć baterie, jeżeli uległy wyczerpaniu lub nie będą użytkowane przez dłuższy okres.

ODBIÓR RADIOWY



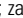

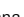
- 1 Podłączyć słuchawki do gniazdka .
- 2 Ustawić przełącznik **•FM•AM•TAPE/RADIO OFF** na pozycję FM lub AM.
 - Zapali się wskaźnik FM STEREO, jeżeli odbierany jest sygnał FM stereo.
- 3 Wybrać stację radiową klawiszem **TUNING**.

Poprawa odbioru radiowego

- FM:** Przewód słuchawek służy jako antena FM. Należy utrzymywać przewód jak najbardziej rozciągnięty.
- AM:** Odbiornik korzysta z anteny wewnętrznej. Należy obracać całym urządzeniem dla uzyskania najlepszego odbioru.

- 5 Wyregulować siłę i barwę głosu pokrętkami **VOLUME** i **DBB** (Dynamic Bass Boost).
- 6 W celu wyłączenia zasilania odbiornika ustawić przełącznik **•FM•AM•TAPE/RADIO OFF** na pozycję **TAPE/RADIO OFF**.

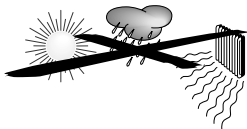
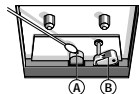
ODTWARZANIE KASET

- 1 Podłączyć słuchawki do gniazdka .
- 2 Ustawić przełącznik **•FM•AM•TAPE/RADIO OFF** na pozycję **TAPE/ OFF**.
- 3 Otworzyć kieszeń magnetofonu i włożyć kasetę.
- 4 Zamknąć kieszeń naciskając lekko pokrywę.
- 5 Rozpocząć odtwarzanie klawiszem .
- 6 Wyregulować siłę i barwę głosu pokrętkami **VOLUME** i **DBB**.
- 7 Zakończenie odtwarzania klawiszem ; zasilanie zostało wyłączone.
- 8 Przewijanie taśmy do przodu klawiszem . Nacisnąć  aby zakończyć przewijanie.
 - Na końcu taśmy klawisze magnetofonu zostaną zwolnione, zasilanie ulegnie wyłączeniu.

INFORMACJE OGÓLNE

KONSERWACJA

- Raz na miesiąc należy oczyścić części (A) i (B) wacikiem zwilżonym w alkoholu, lub skorzystać z kasyety czyszczącej.
- Do czyszczenia obudowy należy używać miękkiej, lekko zwilżonej tkaniny. Nie wolno stosować benzenu ani środków ściernych - mogą uszkodzić urządzenie.
- Nie wolno używać kaset C-120.
- Nie wolno narażać urządzenia ani kaset na działanie deszczu, wilgoci, ani silnych źródeł ciepła np. pozostawiać w samochodzie zaparkowanym na słońcu.



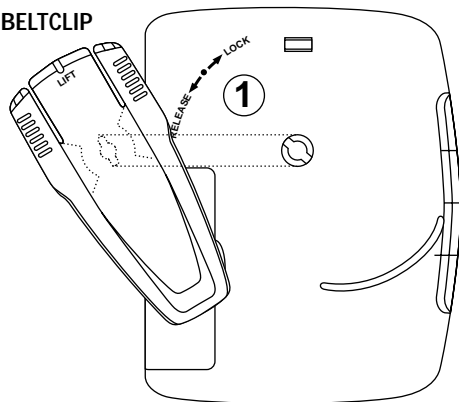
Aksesoria (wyposażenie)

1 x uchwyt do paska, 1 x słuchawki stereo.

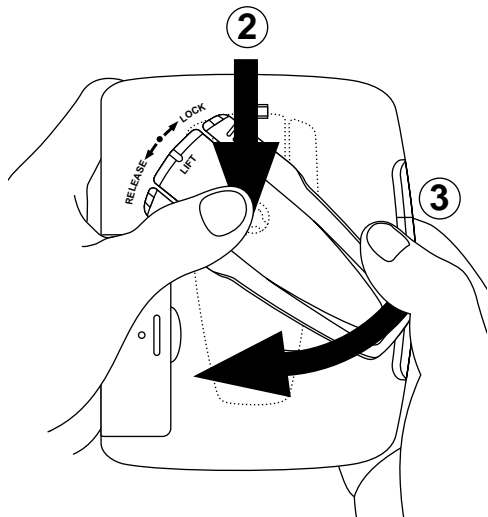
Uchwyt do paska

- 1 W celu podłączenia uchwytu należy dopasować zacisk (z tyłu uchwytu) do otworu na obudowie ①.

BELTCLIP



- 2 Wcisnąć ② i obrócić uchwyt ③ w pozycję LOCK, zaznaczoną na obudowie.
- 3 W celu zdjęcia uchwytu należy delikatnie podnieść i obrócić go w pozycję RELEASE zgodnie z rysunkiem.



KORZYSTAJ Z GŁOWĄ ZE SŁUCHAWEK!

Ochrona słuchu:

Korzystaj ze słuchawek przy umiarkowanej sile głosu. Słuchanie głośniejszej muzyki może doprowadzić do uszkodzenia słuchu.

Bezpieczeństwo ruchu drogowego:

Podczas prowadzenia samochodu lub jazdy rowerem nie wolno korzystać ze słuchawek – możesz spowodować wypadek.

INFORMACJE EKOLOGICZNE

- Opakowanie zostało uproszczone, aby można rozdzielić je na dwa odrębne materiały: karton oraz polietylen. Prosimy o przestrzeganie przepisów lokalnych dotyczących składowania tych materiałów.
- Prosimy o przestrzeganie miejscowych przepisów odnośnie recyklingu przestarzałego sprzętu.
- Baterie zawierają szkodliwe substancje chemiczne, dlatego należy wyrzucać je tylko do odpowiednich kontenerów.

USUWANIE USTEREK

W przypadku usterki, przed oddaniem zestawu do naprawy należy sprawdzić poniższą listę. Jeżeli pomimo wskazówek nie udało się zlikwidować problemu, należy skontaktować się z najbliższym sprzedawcą lub serwisem.

OSTRZEŻENIE: W żadnym wypadku nie wolno naprawiać zestawu we własnym zakresie, oznacza to bowiem utratę gwarancji.

Przydźwięk podczas korzystania z zasilacza

- *Używany jest nieodpowiedni zasilacz.*
- Skorzystać z dobrej jakości zasilacza stabilizowanego prądu stałego 3V.

Słaba jakość dźwięku/brak dźwięku

- *Wtyczka słuchawek nie jest włożona do końca.*
- Włożyć wtyczkę słuchawek do końca.
- *Pokrętło siły głosu ustawione na minimum.*
- Zwiększyć siłę głosu.
- *Brudna głowica magnetofonu.*
- Oczyszczyć głowice (patrz rozdział KONSERWACJA).

Silny przydźwięk/szum w radiu

- *Antena FM (kabel słuchawek) nie jest w pełni rozciągnięta.*
- Utrzymać antenę FM w pełni rozciągniętą.
- *Zestaw znajduje się zbyt blisko telewizora, komputera, itp.*
- Zwiększyć odległość od innego sprzętu elektrycznego.
- *Wyczerpane baterie.*
- Włożyć nowe baterie.

Zestaw spełnia wymogi Unii Europejskiej odnośnie poziomu zakłóceń radiowych.

**Typ modelu znajduje się z tyłu urządzenia.
Numer seryjny znajduje się w kieszeni bateryjnej.**

Producent zastrzega możliwość wprowadzania zmian technicznych.

Free Manuals Download Website

<http://myh66.com>

<http://usermanuals.us>

<http://www.somanuals.com>

<http://www.4manuals.cc>

<http://www.manual-lib.com>

<http://www.404manual.com>

<http://www.luxmanual.com>

<http://aubethermostatmanual.com>

Golf course search by state

<http://golfingnear.com>

Email search by domain

<http://emailbydomain.com>

Auto manuals search

<http://auto.somanuals.com>

TV manuals search

<http://tv.somanuals.com>