

User manual / Manuel d'utilisation / Manual del usuario



PHILIPS

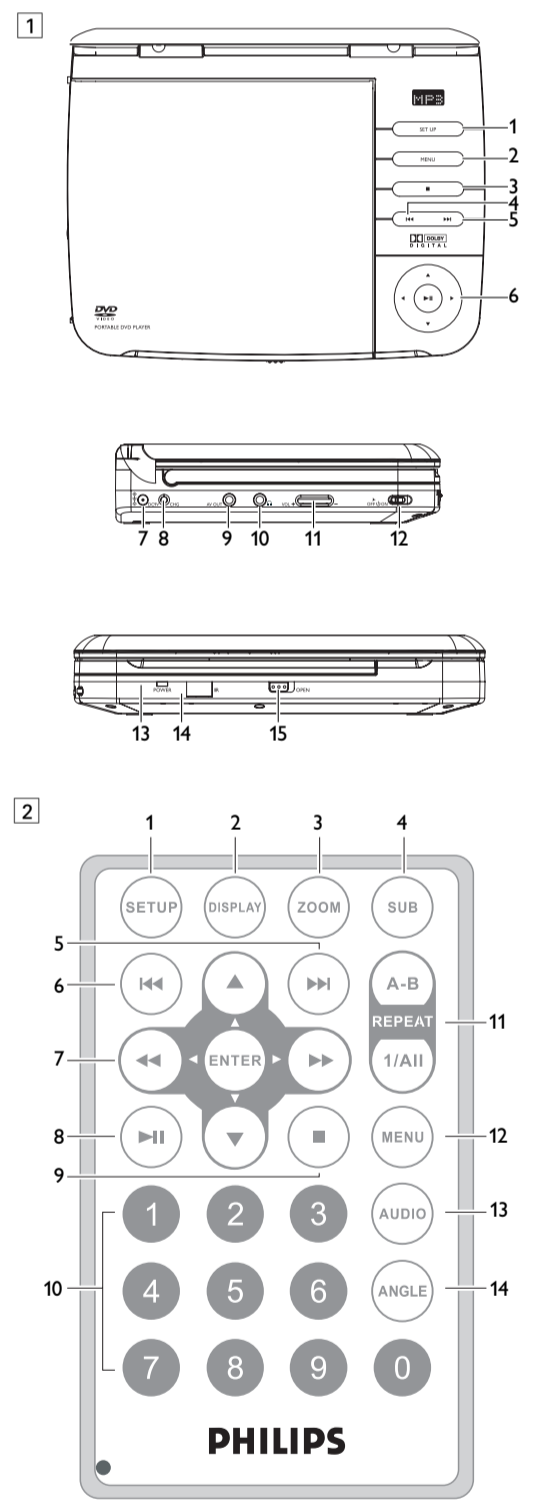
PHILIPS CONSUMER ELECTRONICS COMPANY

CLASS 1 LASER PRODUCT

Be responsible / Respect copyright

Specifications are subject to change without notice.

Printed in China



Canada / English / This digital apparatus does not exceed the Class B limits for radio noise emissions from digital apparatus as set out in the Radio Interference Regulations of the Canadian Department of Communications.

IMPORTANT SAFETY INSTRUCTIONS

- 1. Read these instructions. 2. Keep these instructions. 3. Heed all warnings. 4. Follow all instructions. 5. Do not use this apparatus near water. 6. Clean only with dry cloth. 7. Do not block any ventilation openings. 8. Do not install near any heat sources such as radiators, heat registers, stoves, or other apparatus. 9. Do not defeat the safety purpose of the polarized or grounded-type plug.

CONSIGNES DE SÉCURITÉ IMPORTANTES

- 1. Lisez ces instructions. 2. Conservez ces instructions. 3. Respectez les avertissements. 4. Suivez toutes les instructions. 5. N'utilisez pas cet appareil à proximité d'une source d'eau. 6. Nettoyez l'appareil uniquement avec un chiffon sec. 7. N'obstruez aucun orifice de ventilation. 8. N'installez pas l'appareil près d'une source de chaleur. 9. Ne déterminez pas la prise incorporée dans la prise de terre ou prise polarisée.

PHILIPS

PHILIPS reserves the right to make design and specification changes without prior notice. The manufacturer is not responsible for any damage or injury caused by the use of this product.

PHILIPS LIMITED WARRANTY

WARRANTY COVERAGE - This product is warranted against defects in materials and workmanship...

PHILIPS

PHILIPS - Your World Wide Web Site - http://www.philips.com/usa

GARANTEE LIMITED PHILIPS UN (1) AN

COUVERTURE DE GARANTIE - Ce produit est garanti contre les défauts de matériaux et de main-d'œuvre...

PHILIPS

PHILIPS reserves the right to make design and specification changes without prior notice. The manufacturer is not responsible for any damage or injury caused by the use of this product.

PHILIPS

English FUNCTIONAL OVERVIEW

- Main unit controls (see figure 1): SETUP, MENU, ZOOM, SUB, REPEAT, ENTER, OPEN. Left of player (see figure 1): POWER, IR, OPEN.

GENERAL INFORMATION

Power Sources - This unit operates on a supplied AC adapter and car adapter. Safety and maintenance - Do not disassemble the unit for laser rays are dangerous to eyes.

GENERAL EXPLANATION

About this manual - This manual gives the basic instructions for operating this DVD player. Remote control operation - Unless otherwise stated, all operations can be carried out with the remote control.

GENERAL FEATURES

Changing the audio output (for VCD/DVD): Press SETUP repeatedly for the following audio outputs: 1 Mono left, 2 Mono right, 3 Stereo.

SETUP OPERATIONS

Video Setup Page - When the cursor highlights these settings, press ENTER to enter the video setup page. Repeat A-B - Press A-B to repeat a scene in a title.

FUNCTIONAL OVERVIEW

- Remote controls (see figure 2): SETUP, DISPLAY, ZOOM, SUB, REPEAT, ENTER, OPEN. Front of player (see figure 1): POWER, IR, OPEN.

GENERAL INFORMATION

Hearing Safety - Listen at a moderate volume. Use headphones at a high volume can impair your hearing. Environmental information - We have reduced the packaging to its minimum and made it easy to separate into mono materials.

BASIC FUNCTIONS

Switching on for OSD language setup - English is the default language of your player's on screen display. Playing a DVD disc - After switching on, inserting the disc and closing the door, playback starts automatically.

GENERAL FEATURES

DISPLAY - Press DISPLAY on the remote repeatedly for the following display options: 1 Title elapsed, 2 Title remained, 3 Chapter elapsed, 4 Chapter remained.

SETUP OPERATIONS

When the cursor highlights these settings, press ENTER to enter the setup page. Repeat A-B - Press A-B to repeat a scene in a title.

INTRODUCTION

About Built-in rechargeable battery - Once the battery is fully discharged, immediately recharge it. Placement - Place the player on a flat, firm surface.

GENERAL INFORMATION

Handling discs - Do not attach paper or tape to the disc. On handling the LCD screen - The LCD is manufactured using high precision technology.

BASIC FUNCTIONS

Playing a MP3 CD - The following playback features are available for MP3 CDs. Playing a JPEG disc - Press ENTER to play the selected picture.

GENERAL FEATURES

DISPLAY - Press DISPLAY on the remote repeatedly for the following display options: 1 Title elapsed, 2 Title remained, 3 Chapter elapsed, 4 Chapter remained.

TROUBLESHOOTING

Disc can't be played - Ensure the disc label is upwards. Player does not respond - Check if the battery is inserted correctly.

INTRODUCTION

Videos CD - Depending on the material on the disc (a movie, video clips, a drama series, etc.) these discs may have one or more tracks.

GENERAL INFORMATION

Handling discs - Do not attach paper or tape to the disc. On handling the LCD screen - The LCD is manufactured using high precision technology.

BASIC FUNCTIONS

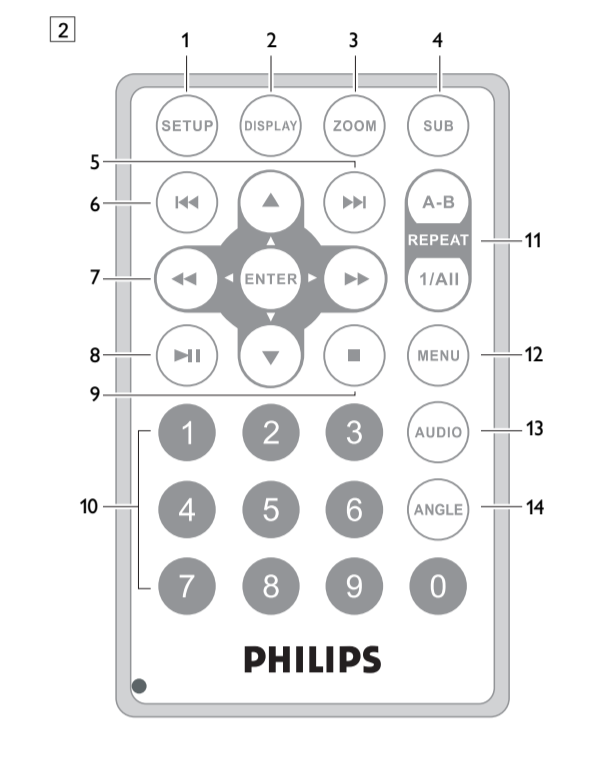
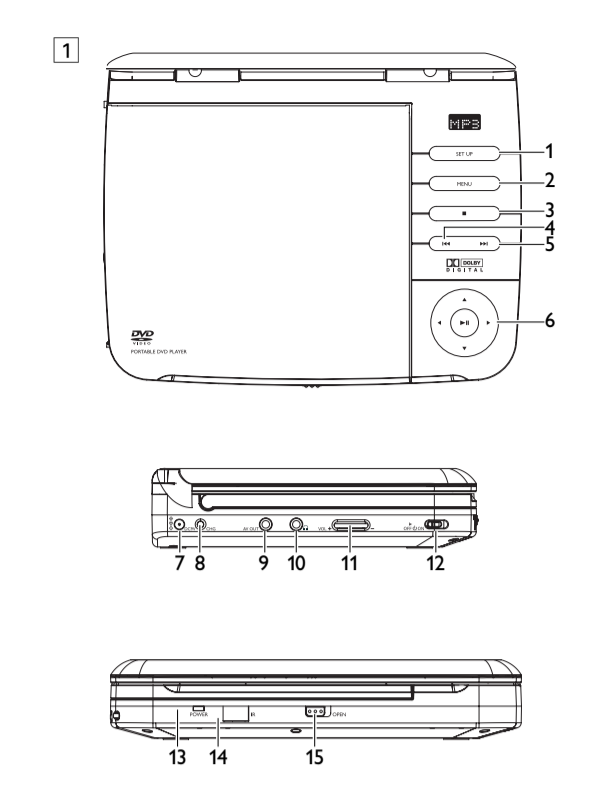
Playing a MP3 CD - The following playback features are available for MP3 CDs. Playing a JPEG disc - Press ENTER to play the selected picture.

SPECIAL DVD FEATURES

Playing a title - Press DISC MENU to enter the disc title menu. Press ENTER to confirm.

TECHNICAL DATA

Dimensions: 210 x 178 x 39 mm. Weight: 8.3 x 7.0 x 1.5 inches. Power supply: DC 9V 1.0A. Operating temperature range: 0 - 45°C.



DISPOSAL OF YOUR OLD PRODUCT
Your product is designed and manufactured with high quality materials and components, which can be recycled and reused.

MISE AU REBUT DE VOTRE ANCIEN PRODUIT
Votre produit est conçu et fabriqué avec des matériaux et des composants de haute qualité, qui peuvent être recyclés et utilisés de nouveau.

DESCHOLO DEL PRODUCTO ANTIGUO
Su producto ha sido diseñado y fabricado con materiales y componentes de alta calidad, que pueden ser reciclados y reutilizados.

NOTES
Pour profiter de toutes les options de lecture, assurez-vous de régler correctement l'appareil en fonction de votre système de haut-parleurs.

FRANÇAIS APERÇU DES FONCTIONS
Commandes de l'unité principale (voir figure 1)
① SETUP Pour charger le format d'image en 16:9 ou 4:3
② MENU Accéder au menu d'un disque DVD
③ DISPLAY Afficher des informations sur l'écran LCD en cours de lecture

OPERATIONS SETUP (CONFIGURATION)
Pour profiter de toutes les options de lecture, assurez-vous de régler correctement l'appareil en fonction de votre système de haut-parleurs. Utilisez les touches <A> <E> pour mettre votre appareil en surbrillance, puis appuyez sur ENTER.

FRANÇAIS APERÇU DES FONCTIONS (continued)
Face gauche du lecteur (voir figure 1)
① CH SV Prise d'alimentation
② DG Vout Voyeur de charge
③ AV OUT Sortie audio vidéo
④ VOL +/- Augmentation / réduction du volume
⑤ OFF ON Pour mettre l'appareil sous/sans tension

GENERALITES
Alimentation
L'appareil fonctionne avec un adaptateur secteur, un adaptateur allume-cigares ou une batterie au lithium (fournies en option).

PRESENTATION GENERALE
Introduction
Ce manuel fournit les instructions de base permettant d'utiliser ce lecteur de DVD. Toutefois, certains réglages DVD sont produits de manière à nécessiter une utilisation plus poussée de votre lecteur.

FONCTIONS GENERALES
Allumage pour le réglage de la langue de l'écran (OSD)
L'anglais est la langue par défaut de l'affichage à l'écran de votre lecteur. Vous pouvez sélectionner d'autres langues d'affichage suivantes : Anglais, Français, Espagnol, Allemand, Portugais.

OPERATIONS SETUP (CONFIGURATION) (continued)
Page Réglages vidéo
Les paramètres sont sélectionnés, appuyez sur ENTER pour afficher les options de réglage.

FRANÇAIS APERÇU DES FONCTIONS (continued)
Déballage de l'appareil
Vérifiez et identifiez tout écart du contenu de l'emballage de votre lecteur de DVD-Vidéo qui doit être composé comme suit :

GENERALITES (continued)
Sécurité d'écoute
L'utilisation des écouteurs à un volume élevé peut entraîner des dommages auditifs. Ces écouteurs peuvent produire des niveaux sonores nuisibles à toute d'une personne, même si l'exposition est inférieure à une heure.

FONCTIONS GENERALES (continued)
Lecture d'un disque DVD-Audio
Lecture d'un disque CD-Audio ou CD-Vidéo
Après l'allumage, l'insertion du disque et la fermeture du couvercle, l'écran affiche le type de disque chargé et des informations sur son contenu.

FONCTIONS GENERALES (continued)
FONCTIONS SPECIALES DES DISQUES DVD-VIDEO
DISPLAY
Pour SET/ENTER le mande a distance variee les options de visualisation.

OPERATIONS SETUP (CONFIGURATION) (continued)
Page Réglages vidéo (continued)
Lorsque ces paramètres sont sélectionnés, appuyez sur ENTER pour afficher les options de réglage.

INTRODUCTION
Votre lecteur de DVD portable
Votre lecteur de DVD portable est équipé de vidéos numériques conformes au standard universel DVD-Video. Vous pouvez désormais grâce à lui accéder plus facilement aux vidéos numériques et aux fichiers de contenu et à son stéréo ou multicanal (selon le disque et votre réglage de lecture).

GENERALITES (continued)
Sécurité d'écoute (continued)
Evitez de dépasser les recommandations suivantes lors de l'utilisation de votre produit :
• Ne laissez pas votre produit fonctionner à un volume trop élevé pendant une longue période.

FONCTIONS GENERALES (continued)
Lecture d'un disque DVD-Vidéo
Après l'allumage, l'insertion du disque et la fermeture du couvercle, la lecture du disque est automatisée. L'écran affiche le type de disque chargé. Vous pouvez alors sélectionner une rubrique dans le menu. Utilisez les touches <A> <E> pour sélectionner une rubrique dans le menu.

FONCTIONS SPECIALES DES DISQUES DVD-VIDEO (continued)
DISPLAY (continued)
Pulse SET/ENTER le mande a distance variee les options de visualisation.

OPERATIONS SETUP (CONFIGURATION) (continued)
Page Réglages vidéo (continued)
Lorsque ces paramètres sont sélectionnés, appuyez sur ENTER pour afficher les options de réglage.

INTRODUCTION (continued)
Précautions relatives à la charge de la batterie
1 Si la batterie est entièrement déchargée, rechargez-la immédiatement afin d'éviter de perdre sa durée de vie.

GENERALITES (continued)
Sécurité d'écoute (continued)
Evitez de dépasser les recommandations suivantes lors de l'utilisation de votre produit :
• Ne laissez pas votre produit fonctionner à un volume trop élevé pendant une longue période.

FONCTIONS GENERALES (continued)
Lecture d'un disque DVD-Vidéo (continued)
Après l'allumage, l'insertion du disque et la fermeture du couvercle, la lecture du disque est automatisée. L'écran affiche le type de disque chargé. Vous pouvez alors sélectionner une rubrique dans le menu.

FONCTIONS SPECIALES DES DISQUES DVD-VIDEO (continued)
DISPLAY (continued)
Pulse SET/ENTER le mande a distance variee les options de visualisation.

OPERATIONS SETUP (CONFIGURATION) (continued)
Page Réglages vidéo (continued)
Lorsque ces paramètres sont sélectionnés, appuyez sur ENTER pour afficher les options de réglage.

Cet appareil est conforme aux normes de la Communauté européenne en matière d'interférences radio.

INTRODUCTION (continued)
Précautions relatives à la charge de la batterie (continued)
2 Chargez la batterie, branchez le lecteur de DVD sur une prise secteur. L'unité s'allume et l'écran affiche une image.

GENERALITES (continued)
Sécurité d'écoute (continued)
Evitez de dépasser les recommandations suivantes lors de l'utilisation de votre produit :
• Ne laissez pas votre produit fonctionner à un volume trop élevé pendant une longue période.

FONCTIONS GENERALES (continued)
Lecture d'un disque DVD-Vidéo (continued)
Après l'allumage, l'insertion du disque et la fermeture du couvercle, la lecture du disque est automatisée. L'écran affiche le type de disque chargé. Vous pouvez alors sélectionner une rubrique dans le menu.

FONCTIONS SPECIALES DES DISQUES DVD-VIDEO (continued)
DISPLAY (continued)
Pulse SET/ENTER le mande a distance variee les options de visualisation.

OPERATIONS SETUP (CONFIGURATION) (continued)
Page Réglages vidéo (continued)
Lorsque ces paramètres sont sélectionnés, appuyez sur ENTER pour afficher les options de réglage.

ESPAÑOL DESCRIPCIÓN FUNCIONAL
Bandeja de disco (ver figura 1)
① SETUP Cambia la lectura de imagen entre 16:9 o 4:3
② MENU Muestra la página MENU (MENÚ)

GENERALITES (continued)
Sécurité d'écoute (continued)
Evitez de dépasser les recommandations suivantes lors de l'utilisation de votre produit :
• Ne laissez pas votre produit fonctionner à un volume trop élevé pendant une longue période.

FONCTIONS GENERALES (continued)
Lecture d'un disque DVD-Vidéo (continued)
Après l'allumage, l'insertion du disque et la fermeture du couvercle, la lecture du disque est automatisée. L'écran affiche le type de disque chargé. Vous pouvez alors sélectionner une rubrique dans le menu.

FONCTIONS SPECIALES DES DISQUES DVD-VIDEO (continued)
DISPLAY (continued)
Pulse SET/ENTER le mande a distance variee les options de visualisation.

OPERATIONS SETUP (CONFIGURATION) (continued)
Page Réglages vidéo (continued)
Lorsque ces paramètres sont sélectionnés, appuyez sur ENTER pour afficher les options de réglage.

ESPAÑOL DESCRIPCIÓN FUNCIONAL (continued)
Mando a distancia (ver figura 2)
① SETUP Accede al menú del sistema o sale del mismo
② DISPLAY Muestra información en la pantalla TT durante la lectura

GENERALITES (continued)
Sécurité d'écoute (continued)
Evitez de dépasser les recommandations suivantes lors de l'utilisation de votre produit :
• Ne laissez pas votre produit fonctionner à un volume trop élevé pendant une longue période.

FONCTIONS GENERALES (continued)
Lecture d'un disque DVD-Vidéo (continued)
Après l'allumage, l'insertion du disque et la fermeture du couvercle, la lecture du disque est automatisée. L'écran affiche le type de disque chargé. Vous pouvez alors sélectionner une rubrique dans le menu.

FONCTIONS SPECIALES DES DISQUES DVD-VIDEO (continued)
DISPLAY (continued)
Pulse SET/ENTER le mande a distance variee les options de visualisation.

OPERATIONS SETUP (CONFIGURATION) (continued)
Page Réglages vidéo (continued)
Lorsque ces paramètres sont sélectionnés, appuyez sur ENTER pour afficher les options de réglage.

INTRODUÇÃO
Acerra de la batería recargable incorporada
Precauciones relacionadas con la recarga de la batería
1 Cuando la batería se enciende completamente descargada, recárgala inmediatamente con el fin de maximizar la duración de la vida.

GENERALITES (continued)
Sécurité d'écoute (continued)
Evitez de dépasser les recommandations suivantes lors de l'utilisation de votre produit :
• Ne laissez pas votre produit fonctionner à un volume trop élevé pendant une longue période.

FONCTIONS GENERALES (continued)
Lecture d'un disque DVD-Vidéo (continued)
Après l'allumage, l'insertion du disque et la fermeture du couvercle, la lecture du disque est automatisée. L'écran affiche le type de disque chargé. Vous pouvez alors sélectionner une rubrique dans le menu.

FONCTIONS SPECIALES DES DISQUES DVD-VIDEO (continued)
DISPLAY (continued)
Pulse SET/ENTER le mande a distance variee les options de visualisation.

OPERATIONS SETUP (CONFIGURATION) (continued)
Page Réglages vidéo (continued)
Lorsque ces paramètres sont sélectionnés, appuyez sur ENTER pour afficher les options de réglage.

INTRODUÇÃO (continued)
CD-Vídeo
Dependendo do material gravado (vídeo, vídeo musical, serié, etc.) um disco pode incluir uma ou mais pistas, e sua lista não é o índice, segundo se indica na caixa do produto. Para simplificar o acesso, o reproduzidor lhe permite deslizar por as pistas e por los índices.

GENERALITES (continued)
Sécurité d'écoute (continued)
Evitez de dépasser les recommandations suivantes lors de l'utilisation de votre produit :
• Ne laissez pas votre produit fonctionner à un volume trop élevé pendant une longue période.

FONCTIONS GENERALES (continued)
Lecture d'un disque DVD-Vidéo (continued)
Après l'allumage, l'insertion du disque et la fermeture du couvercle, la lecture du disque est automatisée. L'écran affiche le type de disque chargé. Vous pouvez alors sélectionner une rubrique dans le menu.

FONCTIONS SPECIALES DES DISQUES DVD-VIDEO (continued)
DISPLAY (continued)
Pulse SET/ENTER le mande a distance variee les options de visualisation.

OPERATIONS SETUP (CONFIGURATION) (continued)
Page Réglages vidéo (continued)
Lorsque ces paramètres sont sélectionnés, appuyez sur ENTER pour afficher les options de réglage.

Philips se réserve le droit de modifier sans préavis les spécifications de la présente notice.

Free Manuals Download Website

<http://myh66.com>

<http://usermanuals.us>

<http://www.somanuals.com>

<http://www.4manuals.cc>

<http://www.manual-lib.com>

<http://www.404manual.com>

<http://www.luxmanual.com>

<http://aubethermostatmanual.com>

Golf course search by state

<http://golfingnear.com>

Email search by domain

<http://emailbydomain.com>

Auto manuals search

<http://auto.somanuals.com>

TV manuals search

<http://tv.somanuals.com>