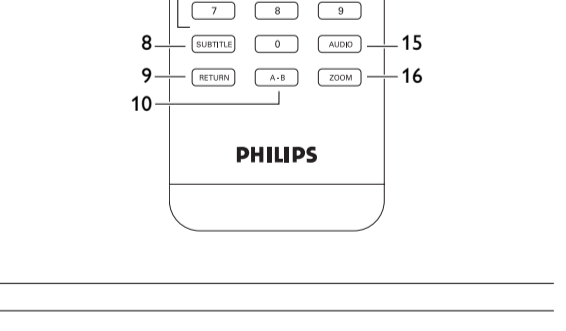
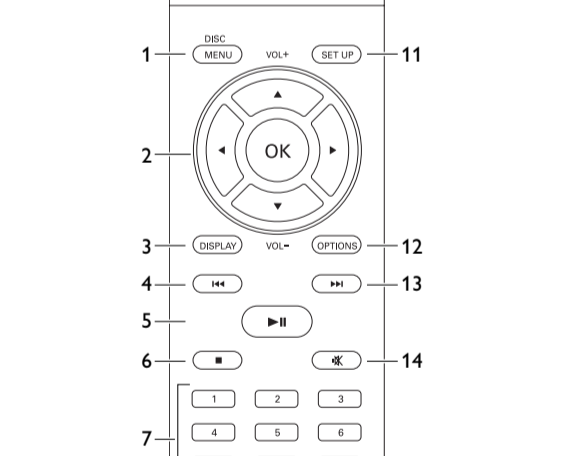
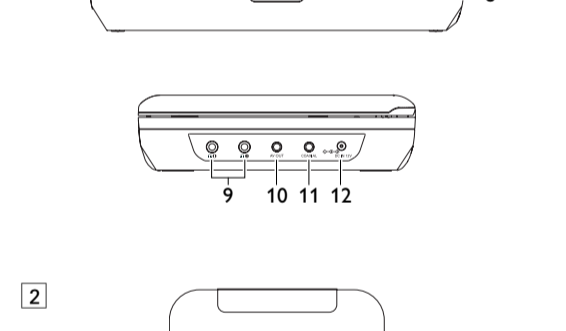
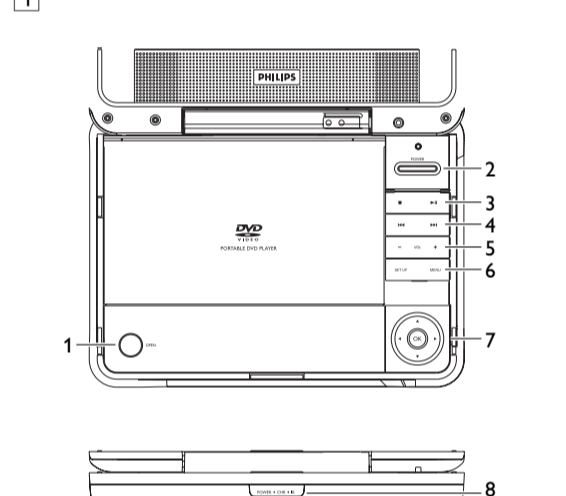
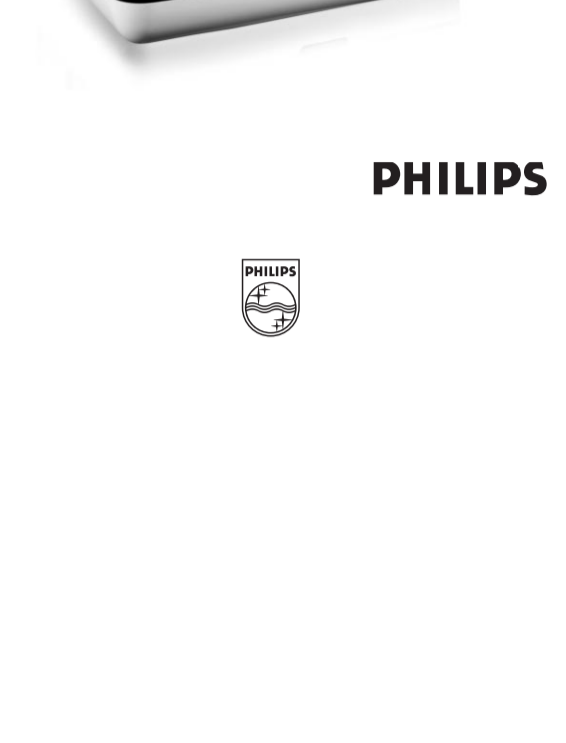


Portable DVD player

User manual
Manual d'utilisation
Manual do usuário
Manual de usuario



English

Content

1 Control elements and functional components
2 Main unit controls
3 Front of player
4 Right of player
5 Remote control operation

6 Basic functions
7 Loading setup
8 Loading disc and switching on
9 Playing a MP3-CD
10 Playing a JPEC disc
11 General features
12 Moving to another title / track / chapter
13 Search
14 Zoom
15 MUTE
16 Repeat A - B
17 Options
18 Special DVD features
19 Changing the language
20 DISPLAY operations
21 Setup operations
22 Troubleshooting

23 Technical data
24 General information
25 Power Sources
26 Connecting headphones
27 Attaching and charging the battery pack
28 Detaching the battery pack
29 Connecting the supplied car adapter
30 Connecting the supplied car adapter to the set and the car cigarette lighter
31 Connecting the supplied car adapter to the set and the car cigarette lighter
32 Connecting the supplied car adapter to the set and the car cigarette lighter

33 General information
34 Power Sources
35 Connecting headphones
36 Attaching and charging the battery pack
37 Detaching the battery pack
38 Connecting the supplied car adapter
39 Connecting the supplied car adapter to the set and the car cigarette lighter
40 Connecting the supplied car adapter to the set and the car cigarette lighter

Safety and maintenance

Do not disassemble the unit for laser rays are dangerous to eyes. Any service should be done by qualified service personnel.

Use headphones at a high volume can impair your hearing. This product can produce sounds in decibel ranges that may cause hearing loss for a normal person.

Do not use headphones for extended periods of time. Prolonged exposure to sound, even at normal "safe" levels, can cause hearing loss.

Do not touch the AC adapter with wet hands to prevent electric shock. Do not touch the AC adapter with wet hands to prevent electric shock.

Do not touch the AC adapter with wet hands to prevent electric shock. Do not touch the AC adapter with wet hands to prevent electric shock.

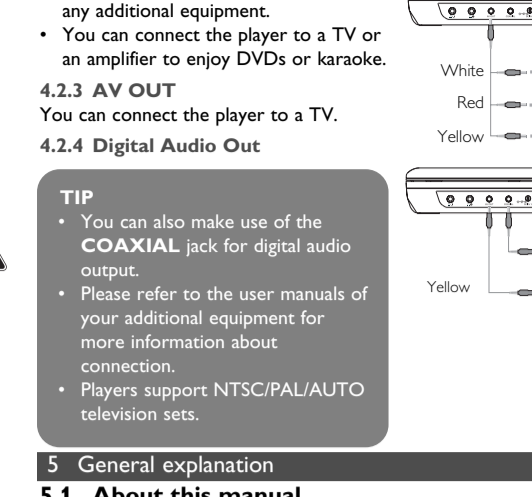
Do not touch the AC adapter with wet hands to prevent electric shock. Do not touch the AC adapter with wet hands to prevent electric shock.

Do not touch the AC adapter with wet hands to prevent electric shock. Do not touch the AC adapter with wet hands to prevent electric shock.

Do not touch the AC adapter with wet hands to prevent electric shock. Do not touch the AC adapter with wet hands to prevent electric shock.

Do not touch the AC adapter with wet hands to prevent electric shock. Do not touch the AC adapter with wet hands to prevent electric shock.

4.2.2 Connecting additional equipment



PHILIPS reserves the right to make design and specification changes for product improvement without prior notice.

Modifications not authorized by the manufacturer may void users authority to operate this device.

All rights reserved.

The making of unauthorized copies of copyright material is illegal. This product is a trademark of Philips.

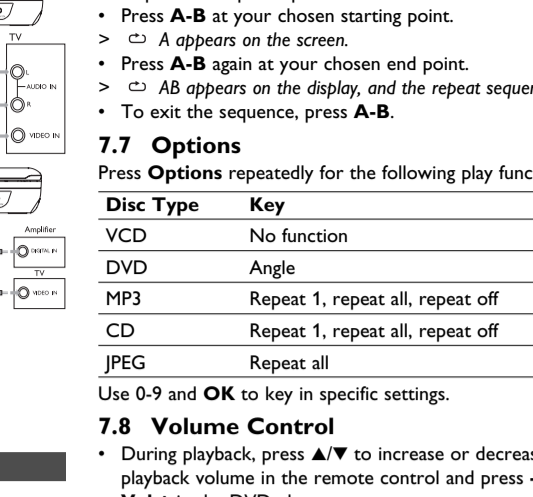
Copyright information
This product is a trademark of Philips.

PHILIPS reserves the right to make design and specification changes for product improvement without prior notice.

Modifications not authorized by the manufacturer may void users authority to operate this device.

All rights reserved.

7.6 Repeat A - B



PHILIPS reserves the right to make design and specification changes for product improvement without prior notice.

Modifications not authorized by the manufacturer may void users authority to operate this device.

All rights reserved.

The making of unauthorized copies of copyright material is illegal. This product is a trademark of Philips.

Copyright information
This product is a trademark of Philips.

PHILIPS reserves the right to make design and specification changes for product improvement without prior notice.

Modifications not authorized by the manufacturer may void users authority to operate this device.

All rights reserved.

12 Technical data

Table with 2 columns: Dimensions, Weight, Power supply, etc.

Table with 2 columns: Video system, Frequency response, Output, etc.

PHILIPS reserves the right to make design and specification changes for product improvement without prior notice.

Modifications not authorized by the manufacturer may void users authority to operate this device.

All rights reserved.

The making of unauthorized copies of copyright material is illegal. This product is a trademark of Philips.

Copyright information
This product is a trademark of Philips.

PHILIPS reserves the right to make design and specification changes for product improvement without prior notice.

Modifications not authorized by the manufacturer may void users authority to operate this device.

2 Introduction

2.1 Votre lecteur de DVD portable
Votre lecteur de DVD portable est un lecteur de DVD universel DVD-Video.

2.2 Déballage de l'appareil
Vérifiez et identifiez tout d'abord le contenu de l'emballage de votre lecteur de DVD.

2.3 Disposition
Disposez le lecteur sur une surface plate et rigide.

2.4 Formats de disque acceptés
Outre les disques DVD-Video, vous pourrez également visionner tous les CDs-Video et CD audio.

2.5 Alimentation
L'appareil fonctionne avec un adaptateur secteur, un adaptateur allume-cigares ou un boîtier de piles rechargeables.

2.6 Sécurité et Maintenance
Ne démontez pas l'appareil car les rayons laser pourraient entraîner des lésions oculaires.

2.7 Fonctions spéciales
Fonctions spéciales des disques DVD-Video.

2.8 Caractéristiques techniques
Caractéristiques techniques de l'appareil.

2.9 Préparation
2.9.1 Alimentation
2.9.2 Utilisation de l'adaptateur allume-cigares.

6 Fonctions de base

6.1 Réglages langue
Votre lecteur de DVD portable est livré avec l'affichage à l'écran de votre lecteur.

6.2 Mise en place des disques et mise sous tension
Appuyez sur la touche OPEN (OUVRIR) pour ouvrir le tiroir du disque.

6.3 Lecture d'un disque DVD-Video
1 Insérez le disque.
2 Appuyez sur la touche d'arrêt (STOP) pour arrêter le disque.

6.4 Lecture d'un disque CD-Audio ou CD-Video
Après l'allumage, l'insertion du disque et la fermeture du tiroir, l'écran affiche le type de disque chargé et des informations sur son contenu.

6.5 Lecture de disque MP3-CD
Les fonctions de lecture suivantes sont disponibles pour les CDs-MP3.

6.6 Lecture de disque JPEC
1 Utilisez les touches A, V, <, > pour sélectionner votre dossier (DOSSIER).

6.7 Fonctions générales
6.7.1 Passage à un autre titre ou à une autre page
Lorsqu'un disque comporte plus d'un titre ou d'une page, vous pouvez passer d'un titre à l'autre comme suit.

6.8 Connexions
6.8.1 Connexion des écouteurs
6.8.2 Connexion d'un équipement auxiliaire.

6.9 Préparation
6.9.1 Alimentation
6.9.2 Utilisation de l'adaptateur allume-cigares.

7.7 Options

Table with 3 columns: Disc Type, Key, Action.

8 Fonctions spéciales des disques DVD-Video
Vérification du contenu des disques DVD-Video - Menu.

9 Utilisation de l'adaptateur allume-cigares
Pour éviter d'endommager le lecteur, éteignez-le avant de brancher l'adaptateur de voiture.

10 Opérations Setup (Configuration)
Pour profiter de toutes les options de lecture, utilisez SETUP (CONFIGURATION) pour affiner vos réglages.

11 Guide de dépannage
En cas de difficultés d'utilisation du lecteur de DVD-Video, veuillez tout d'abord consulter cette liste de points à vérifier.

12 Caractéristiques techniques
Dimensions: 202 x 145 x 40 mm.

13 Préparation
13.1 Alimentation
13.2 Utilisation de l'adaptateur allume-cigares.

14 Sécurité et Maintenance
Ne démontez pas l'appareil car les rayons laser pourraient entraîner des lésions oculaires.

15 Caractéristiques techniques
Caractéristiques techniques de l'appareil.

6 Fonctions de base

6.1 Réglages langue
Votre lecteur de DVD portable est livré avec l'affichage à l'écran de votre lecteur.

6.2 Mise en place des disques et mise sous tension
Appuyez sur la touche OPEN (OUVRIR) pour ouvrir le tiroir du disque.

6.3 Lecture d'un disque DVD-Video
1 Insérez le disque.
2 Appuyez sur la touche d'arrêt (STOP) pour arrêter le disque.

6.4 Lecture d'un disque CD-Audio ou CD-Video
Après l'allumage, l'insertion du disque et la fermeture du tiroir, l'écran affiche le type de disque chargé et des informations sur son contenu.

6.5 Lecture de disque MP3-CD
Les fonctions de lecture suivantes sont disponibles pour les CDs-MP3.

6.6 Lecture de disque JPEC
1 Utilisez les touches A, V, <, > pour sélectionner votre dossier (DOSSIER).

6.7 Fonctions générales
6.7.1 Passage à un autre titre ou à une autre page
Lorsqu'un disque comporte plus d'un titre ou d'une page, vous pouvez passer d'un titre à l'autre comme suit.

6.8 Connexions
6.8.1 Connexion des écouteurs
6.8.2 Connexion d'un équipement auxiliaire.

6.9 Préparation
6.9.1 Alimentation
6.9.2 Utilisation de l'adaptateur allume-cigares.

7.7 Options

Table with 3 columns: Disc Type, Key, Action.

8 Fonctions spéciales des disques DVD-Video
Vérification du contenu des disques DVD-Video - Menu.

9 Utilisation de l'adaptateur allume-cigares
Pour éviter d'endommager le lecteur, éteignez-le avant de brancher l'adaptateur de voiture.

10 Opérations Setup (Configuration)
Pour profiter de toutes les options de lecture, utilisez SETUP (CONFIGURATION) pour affiner vos réglages.

11 Guide de dépannage
En cas de difficultés d'utilisation du lecteur de DVD-Video, veuillez tout d'abord consulter cette liste de points à vérifier.

12 Caractéristiques techniques
Dimensions: 202 x 145 x 40 mm.

13 Préparation
13.1 Alimentation
13.2 Utilisation de l'adaptateur allume-cigares.

14 Sécurité et Maintenance
Ne démontez pas l'appareil car les rayons laser pourraient entraîner des lésions oculaires.

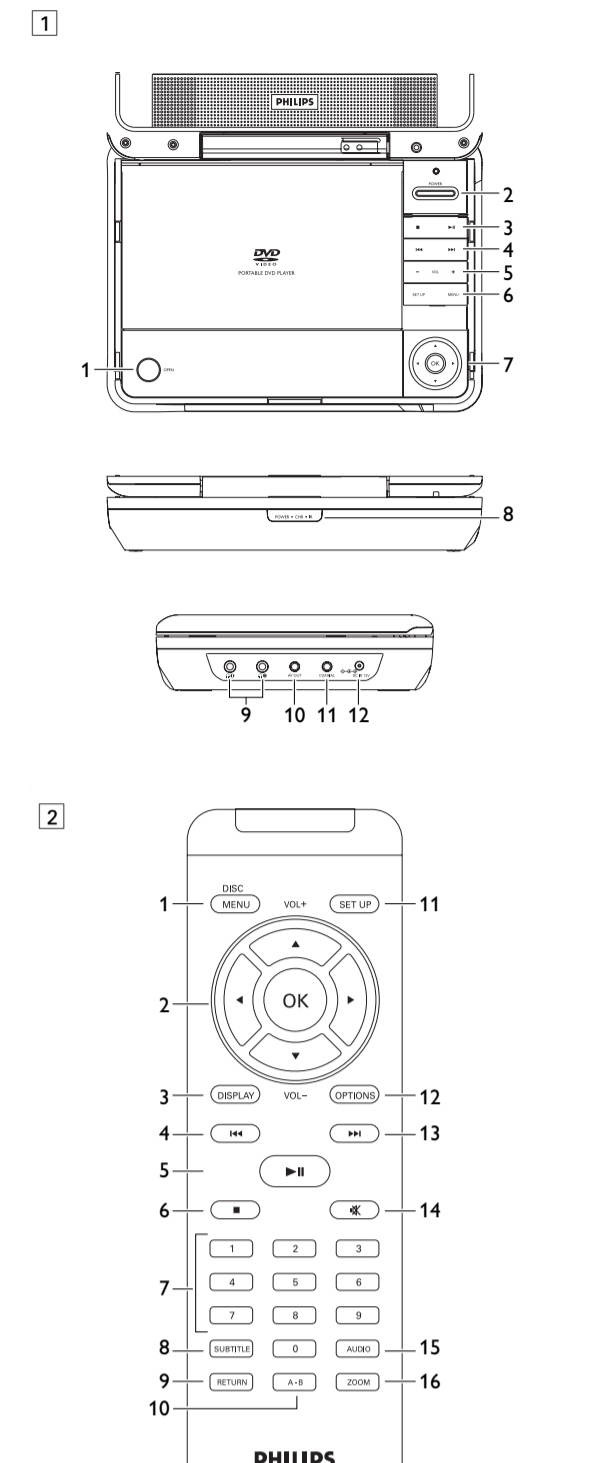
15 Caractéristiques techniques
Caractéristiques techniques de l'appareil.

Symptôme

Table with 2 columns: Symptôme, Remède.







**Svenska**

Table with 3 columns: Reglage och funktioner, Grundfunktion, and Allmän förklaring. It lists various controls and their functions in Swedish.

Table with 3 columns: Reglage och funktioner, Grundfunktion, and Allmän förklaring. It lists various controls and their functions in Swedish.

**11 SETUP (INSTÄLLNING)** Öppna menyn SETUP (INSTÄLLNINGAR)
**12 OPTIONS (OPTIONER)** Ger tillgång till vidare funktioner.
**13+>** Tryck en gång för att hoppa till nästa kapitel, spår eller avsnitt.
**14<** Tryck en gång för att återvända till föregående avsnitt.
**15 AUDIO** Väljer språk på ljudet.
**16 ZOOM** Förstora videobilden.

**Om hantering av LCD-skärmen**
LCD-skärmen är utvecklad med högkontrastteknik. Det kan ändå handas åt det ser ut som om skärmen vore blank.
**13+>** Tryck en gång för att hoppa till nästa kapitel, spår eller avsnitt.
**14<** Tryck en gång för att återvända till föregående avsnitt.
**Miljöinformation**
Allt onödigt förpackningsmaterial har utsläppts. Förpackningen kan lätt delas upp i material: papp, polyeten, PET och plast.
**2.1 Bakårt DVD-spelare**
Den här bakårt DVD-spelaren spelar upp digitala videodiskar som uppfyller den universella DVD-videostandarderna.
**2.2 Packa upp**
Först kontrollera och identifiera om innehållet i förpackningen enligt listan nedan.

**1.1 Huvudtendensreglage**
**1.2 Framåtsida på spelaren**
**1.3 Högr sid på spelaren**
**1.4 Höjningsknapp**
**1.5 Fjärrkontroll**
**1.6 Inledning**
**1.7 DVD-spelare**
**1.8 Packa upp**
**1.9 Allmänna funktioner**
**1.10 Placering**
**2.1 Spelbara skivformat**
**2.2 Placering**
**2.3 Placering**
**2.4 Spelbara skivformat**

**2.3 Placering**
Placera spelaren på en stabil, plan yta.
**2.4 Spelbara skivformat**
Först kontrollera och identifiera om innehållet i förpackningen enligt listan nedan.

**1.1 Huvudtendensreglage**
**1.2 Framåtsida på spelaren**
**1.3 Högr sid på spelaren**
**1.4 Höjningsknapp**
**1.5 Fjärrkontroll**
**1.6 Inledning**
**1.7 DVD-spelare**
**1.8 Packa upp**
**1.9 Allmänna funktioner**
**1.10 Placering**
**2.1 Spelbara skivformat**
**2.2 Placering**
**2.3 Placering**
**2.4 Spelbara skivformat**

**1.1 Huvudtendensreglage**
**1.2 Framåtsida på spelaren**
**1.3 Högr sid på spelaren**
**1.4 Höjningsknapp**
**1.5 Fjärrkontroll**
**1.6 Inledning**
**1.7 DVD-spelare**
**1.8 Packa upp**
**1.9 Allmänna funktioner**
**1.10 Placering**
**2.1 Spelbara skivformat**
**2.2 Placering**
**2.3 Placering**
**2.4 Spelbara skivformat**

**2.3 Placering**
Placera spelaren på en stabil, plan yta.
**2.4 Spelbara skivformat**
Först kontrollera och identifiera om innehållet i förpackningen enligt listan nedan.

**1.1 Huvudtendensreglage**
**1.2 Framåtsida på spelaren**
**1.3 Högr sid på spelaren**
**1.4 Höjningsknapp**
**1.5 Fjärrkontroll**
**1.6 Inledning**
**1.7 DVD-spelare**
**1.8 Packa upp**
**1.9 Allmänna funktioner**
**1.10 Placering**
**2.1 Spelbara skivformat**
**2.2 Placering**
**2.3 Placering**
**2.4 Spelbara skivformat**

**1.1 Huvudtendensreglage**
**1.2 Framåtsida på spelaren**
**1.3 Högr sid på spelaren**
**1.4 Höjningsknapp**
**1.5 Fjärrkontroll**
**1.6 Inledning**
**1.7 DVD-spelare**
**1.8 Packa upp**
**1.9 Allmänna funktioner**
**1.10 Placering**
**2.1 Spelbara skivformat**
**2.2 Placering**
**2.3 Placering**
**2.4 Spelbara skivformat**

**2.3 Placering**
Placera spelaren på en stabil, plan yta.
**2.4 Spelbara skivformat**
Först kontrollera och identifiera om innehållet i förpackningen enligt listan nedan.

**1.1 Huvudtendensreglage**
**1.2 Framåtsida på spelaren**
**1.3 Högr sid på spelaren**
**1.4 Höjningsknapp**
**1.5 Fjärrkontroll**
**1.6 Inledning**
**1.7 DVD-spelare**
**1.8 Packa upp**
**1.9 Allmänna funktioner**
**1.10 Placering**
**2.1 Spelbara skivformat**
**2.2 Placering**
**2.3 Placering**
**2.4 Spelbara skivformat**

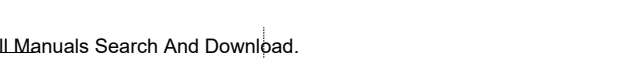
**1.1 Huvudtendensreglage**
**1.2 Framåtsida på spelaren**
**1.3 Högr sid på spelaren**
**1.4 Höjningsknapp**
**1.5 Fjärrkontroll**
**1.6 Inledning**
**1.7 DVD-spelare**
**1.8 Packa upp**
**1.9 Allmänna funktioner**
**1.10 Placering**
**2.1 Spelbara skivformat**
**2.2 Placering**
**2.3 Placering**
**2.4 Spelbara skivformat**



**2.3 Placering**
Placera spelaren på en stabil, plan yta.
**2.4 Spelbara skivformat**
Först kontrollera och identifiera om innehållet i förpackningen enligt listan nedan.

**1.1 Huvudtendensreglage**
**1.2 Framåtsida på spelaren**
**1.3 Högr sid på spelaren**
**1.4 Höjningsknapp**
**1.5 Fjärrkontroll**
**1.6 Inledning**
**1.7 DVD-spelare**
**1.8 Packa upp**
**1.9 Allmänna funktioner**
**1.10 Placering**
**2.1 Spelbara skivformat**
**2.2 Placering**
**2.3 Placering**
**2.4 Spelbara skivformat**

**1.1 Huvudtendensreglage**
**1.2 Framåtsida på spelaren**
**1.3 Högr sid på spelaren**
**1.4 Höjningsknapp**
**1.5 Fjärrkontroll**
**1.6 Inledning**
**1.7 DVD-spelare**
**1.8 Packa upp**
**1.9 Allmänna funktioner**
**1.10 Placering**
**2.1 Spelbara skivformat**
**2.2 Placering**
**2.3 Placering**
**2.4 Spelbara skivformat**



**2.3 Placering**
Placera spelaren på en stabil, plan yta.
**2.4 Spelbara skivformat**
Först kontrollera och identifiera om innehållet i förpackningen enligt listan nedan.

**1.1 Huvudtendensreglage**
**1.2 Framåtsida på spelaren**
**1.3 Högr sid på spelaren**
**1.4 Höjningsknapp**
**1.5 Fjärrkontroll**
**1.6 Inledning**
**1.7 DVD-spelare**
**1.8 Packa upp**
**1.9 Allmänna funktioner**
**1.10 Placering**
**2.1 Spelbara skivformat**
**2.2 Placering**
**2.3 Placering**
**2.4 Spelbara skivformat**

**1.1 Huvudtendensreglage**
**1.2 Framåtsida på spelaren**
**1.3 Högr sid på spelaren**
**1.4 Höjningsknapp**
**1.5 Fjärrkontroll**
**1.6 Inledning**
**1.7 DVD-spelare**
**1.8 Packa upp**
**1.9 Allmänna funktioner**
**1.10 Placering**
**2.1 Spelbara skivformat**
**2.2 Placering**
**2.3 Placering**
**2.4 Spelbara skivformat**



**2.3 Placering**
Placera spelaren på en stabil, plan yta.
**2.4 Spelbara skivformat**
Först kontrollera och identifiera om innehållet i förpackningen enligt listan nedan.

**1.1 Huvudtendensreglage**
**1.2 Framåtsida på spelaren**
**1.3 Högr sid på spelaren**
**1.4 Höjningsknapp**
**1.5 Fjärrkontroll**
**1.6 Inledning**
**1.7 DVD-spelare**
**1.8 Packa upp**
**1.9 Allmänna funktioner**
**1.10 Placering**
**2.1 Spelbara skivformat**
**2.2 Placering**
**2.3 Placering**
**2.4 Spelbara skivformat**

**1.1 Huvudtendensreglage**
**1.2 Framåtsida på spelaren**
**1.3 Högr sid på spelaren**
**1.4 Höjningsknapp**
**1.5 Fjärrkontroll**
**1.6 Inledning**
**1.7 DVD-spelare**
**1.8 Packa upp**
**1.9 Allmänna funktioner**
**1.10 Placering**
**2.1 Spelbara skivformat**
**2.2 Placering**
**2.3 Placering**
**2.4 Spelbara skivformat**



**2.3 Placering**
Placera spelaren på en stabil, plan yta.
**2.4 Spelbara skivformat**
Först kontrollera och identifiera om innehållet i förpackningen enligt listan nedan.

**1.1 Huvudtendensreglage**
**1.2 Framåtsida på spelaren**
**1.3 Högr sid på spelaren**
**1.4 Höjningsknapp**
**1.5 Fjärrkontroll**
**1.6 Inledning**
**1.7 DVD-spelare**
**1.8 Packa upp**
**1.9 Allmänna funktioner**
**1.10 Placering**
**2.1 Spelbara skivformat**
**2.2 Placering**
**2.3 Placering**
**2.4 Spelbara skivformat**

**1.1 Huvudtendensreglage**
**1.2 Framåtsida på spelaren**
**1.3 Högr sid på spelaren**
**1.4 Höjningsknapp**
**1.5 Fjärrkontroll**
**1.6 Inledning**
**1.7 DVD-spelare**
**1.8 Packa upp**
**1.9 Allmänna funktioner**
**1.10 Placering**
**2.1 Spelbara skivformat**
**2.2 Placering**
**2.3 Placering**
**2.4 Spelbara skivformat**



**2.3 Placering**
Placera spelaren på en stabil, plan yta.
**2.4 Spelbara skivformat**
Först kontrollera och identifiera om innehållet i förpackningen enligt listan nedan.

**1.1 Huvudtendensreglage**
**1.2 Framåtsida på spelaren**
**1.3 Högr sid på spelaren**
**1.4 Höjningsknapp**
**1.5 Fjärrkontroll**
**1.6 Inledning**
**1.7 DVD-spelare**
**1.8 Packa upp**
**1.9 Allmänna funktioner**
**1.10 Placering**
**2.1 Spelbara skivformat**
**2.2 Placering**
**2.3 Placering**
**2.4 Spelbara skivformat**

**1.1 Huvudtendensreglage**
**1.2 Framåtsida på spelaren**
**1.3 Högr sid på spelaren**
**1.4 Höjningsknapp**
**1.5 Fjärrkontroll**
**1.6 Inledning**
**1.7 DVD-spelare**
**1.8 Packa upp**
**1.9 Allmänna funktioner**
**1.10 Placering**
**2.1 Spelbara skivformat**
**2.2 Placering**
**2.3 Placering**
**2.4 Spelbara skivformat**



## Free Manuals Download Website

<http://myh66.com>

<http://usermanuals.us>

<http://www.somanuals.com>

<http://www.4manuals.cc>

<http://www.manual-lib.com>

<http://www.404manual.com>

<http://www.luxmanual.com>

<http://aubethermostatmanual.com>

Golf course search by state

<http://golfingnear.com>

Email search by domain

<http://emailbydomain.com>

Auto manuals search

<http://auto.somanuals.com>

TV manuals search

<http://tv.somanuals.com>