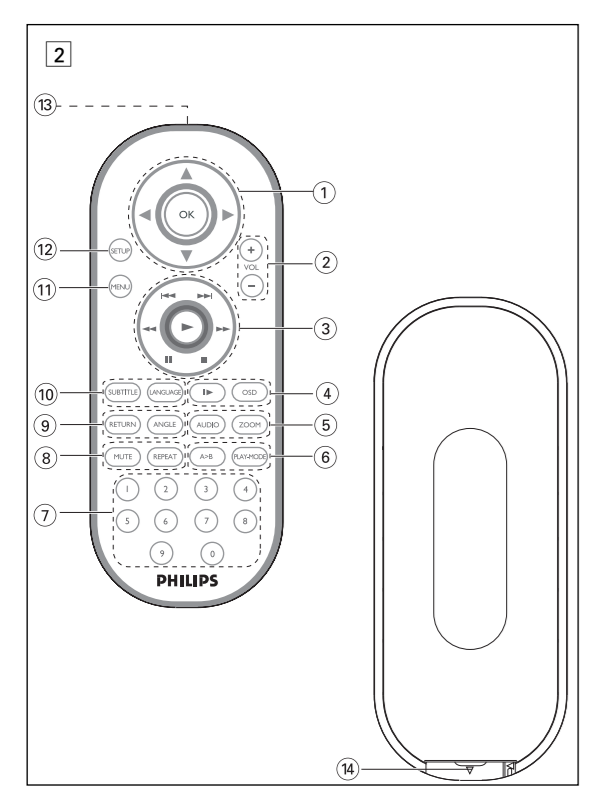
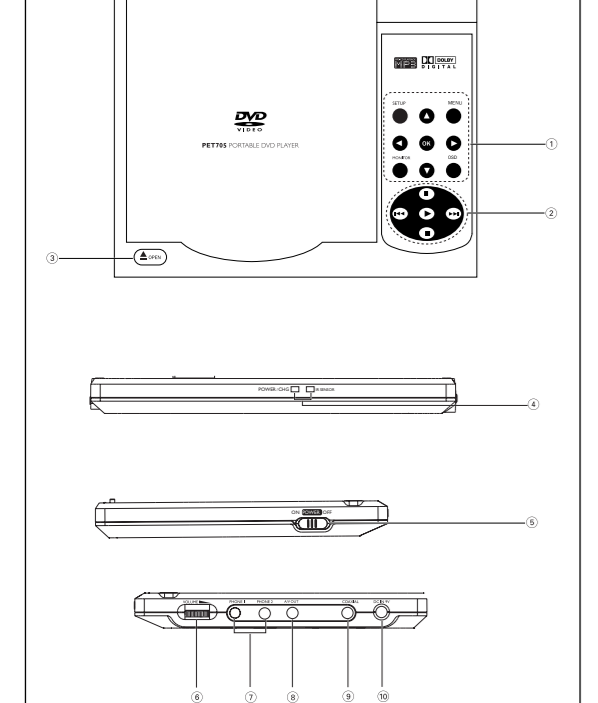


Specifications are subject to change without notice. Trademarks are the property of Koninklijke Philips Electronics N.V. or their respective owners. © 2005 Koninklijke Philips Electronics N.V. All rights reserved. http://www.philips.com

Printed in China



Important notes for users in the UK (for PET705/05 only)

Main plug: This apparatus is fitted with an approved 13 Amp plug. To change a fuse in this type of plug proceed as follows: 1. Remove fuse cover and fuse. 2. Fix new fuse which should be a BS1363 5 Amp, A.S.T.A. or BSI approved type. 3. Refit the fuse cover. If the fitted plug is not suitable for your socket outlets, it should be cut off and an appropriate plug fitted to its place. If the mains plug contains a fuse, this should have a value of 5 Amp. If a plug without a fuse is used, the fuse in the distribution board should not be greater than 5 Amp. Note: The covered plug must be disposed of to avoid a possible shock hazard should it be inserted into a 13 Amp socket elsewhere.

Copyright in the UK: Recording and playback of material may require consent. See Copyright Act 1955 and The Performer's Protection Acts 1958 to 1972.

English FUNCTIONAL OVERVIEW. Main unit controls (see figure 1): MUTE, RETURN, VOL +/-, ANGLE, SUBTITLE, LANGUAGE, MENU, SETUP, OPEN, ZOOM, POWER/CHG, IR Sensor, Left of player, Right of player, VOLUME, PHONES 1 & 2, AV OUT, COAXIAL, DC IN 9V.

GENERAL INFORMATION. Power Sources, Safety and maintenance, Environmental information, Copyright information.

GENERAL EXPLANATION. About this manual, Remote control operation, Menu navigation, Loading discs and switching on.

GENERAL FEATURES. Search, Changing the audio output, ZOOM, Slow motion, Repeat, MUTE, REPEAT, MONITOR.

SETUP OPERATIONS. To maximize your playback experience, use SETUP to fine tune your settings. 1. Press SETUP. 2. Press A/B. 3. Press OK.

REMOTE CONTROL. Remote controls (see figure 2): MUTE, RETURN, VOL +/-, ANGLE, SUBTITLE, LANGUAGE, MENU, SETUP, OPEN, ZOOM, POWER/CHG, IR Sensor, Left of player, Right of player, VOLUME, PHONES 1 & 2, AV OUT, COAXIAL, DC IN 9V.

GENERAL INFORMATION. Handling discs, On handling the LCD screen, Environmental information, Copyright information.

BASIC FUNCTIONS. Switching on for OSD language setup, Playing a DVD disc, Playing an audio or video CD disc.

GENERAL FEATURES. Changing the audio output, ZOOM, Slow motion, Repeat, MUTE, REPEAT, MONITOR.

SETUP OPERATIONS. To maximize your playback experience, use SETUP to fine tune your settings. 1. Press SETUP. 2. Press A/B. 3. Press OK.

REMOTE CONTROL. Remote controls (see figure 2): MUTE, RETURN, VOL +/-, ANGLE, SUBTITLE, LANGUAGE, MENU, SETUP, OPEN, ZOOM, POWER/CHG, IR Sensor, Left of player, Right of player, VOLUME, PHONES 1 & 2, AV OUT, COAXIAL, DC IN 9V.

GENERAL INFORMATION. Handling discs, On handling the LCD screen, Environmental information, Copyright information.

BASIC FUNCTIONS. Switching on for OSD language setup, Playing a DVD disc, Playing an audio or video CD disc.

GENERAL FEATURES. Changing the audio output, ZOOM, Slow motion, Repeat, MUTE, REPEAT, MONITOR.

SETUP OPERATIONS. To maximize your playback experience, use SETUP to fine tune your settings. 1. Press SETUP. 2. Press A/B. 3. Press OK.

INTRODUCTION. Your portable DVD player plays digital video discs conforming to the universal DVD Video standard. What's more, you'll also be able to play all Video CDs and audio CDs (including CD, CD-RW, DVD-R and DVD-RW).

PREPARATIONS. Power supply, Connecting headphones, Connecting additional equipment, Detaching the battery pack.

GENERAL FEATURES. Moving to another title / track / chapter, Playing a MP3-CD, Playing a JPEG disc.

SPECIAL DVD FEATURES. Repeat A > B, Disc menu, Camera angle, Volume Control, MUTE, REPEAT, MONITOR.

TROUBLESHOOTING. If it appears that the DVD-Video player is faulty, first consult this checklist. It may be that something has been overlooked.

INTRODUCTION. Your portable DVD player plays digital video discs conforming to the universal DVD Video standard. What's more, you'll also be able to play all Video CDs and audio CDs (including CD, CD-RW, DVD-R and DVD-RW).

PREPARATIONS. Power supply, Connecting headphones, Connecting additional equipment, Detaching the battery pack.

GENERAL FEATURES. Moving to another title / track / chapter, Playing a MP3-CD, Playing a JPEG disc.

SPECIAL DVD FEATURES. Repeat A > B, Disc menu, Camera angle, Volume Control, MUTE, REPEAT, MONITOR.

TROUBLESHOOTING. If it appears that the DVD-Video player is faulty, first consult this checklist. It may be that something has been overlooked.

APERÇU DES FONCTIONS. Commandes de l'unité principale, Face avant du lecteur, Face droite du lecteur, Alimentation, Sécurité et Maintenance, Informations relatives à l'environnement, Informations sur le droit d'auteur.

PRÉPARATIONS. Alimentation, Sécurité et Maintenance, Informations relatives à l'environnement, Informations sur le droit d'auteur.

PRÉSENTATION GÉNÉRALE. Introduction, Télécommande, Navigation dans les menus.

FONCTIONS GÉNÉRALES. Recherche, Ralentir, Répétition, Modification de la sortie audio, ZOOM, Suppression du son, Répétition.

OPÉRATIONS SETUP (CONFIGURATION). Régages audio, ZOOM, Suppression du son, Répétition.

TÉLÉCOMMANDE. Télécommande (voir figure 2): MUTE, RETURN, VOL +/-, ANGLE, SUBTITLE, LANGUAGE, MENU, SETUP, OPEN, ZOOM, POWER/CHG, IR Sensor, Left of player, Right of player, VOLUME, PHONES 1 & 2, AV OUT, COAXIAL, DC IN 9V.

PRÉPARATIONS. Alimentation, Sécurité et Maintenance, Informations relatives à l'environnement, Informations sur le droit d'auteur.

FONCTIONS DE BASE. Lecture d'un disque DVD-Video, Lecture d'un disque MP3-CD, Lecture d'un disque JPEG, Lecture d'un disque CD-Audio ou CD-Video.

FONCTIONS GÉNÉRALES. Recherche, Ralentir, Répétition, Modification de la sortie audio, ZOOM, Suppression du son, Répétition.

OPÉRATIONS SETUP (CONFIGURATION). Régages audio, ZOOM, Suppression du son, Répétition.

TÉLÉCOMMANDE. Télécommande (voir figure 2): MUTE, RETURN, VOL +/-, ANGLE, SUBTITLE, LANGUAGE, MENU, SETUP, OPEN, ZOOM, POWER/CHG, IR Sensor, Left of player, Right of player, VOLUME, PHONES 1 & 2, AV OUT, COAXIAL, DC IN 9V.

PRÉPARATIONS. Alimentation, Sécurité et Maintenance, Informations relatives à l'environnement, Informations sur le droit d'auteur.

FONCTIONS DE BASE. Lecture d'un disque DVD-Video, Lecture d'un disque MP3-CD, Lecture d'un disque JPEG, Lecture d'un disque CD-Audio ou CD-Video.

FONCTIONS GÉNÉRALES. Recherche, Ralentir, Répétition, Modification de la sortie audio, ZOOM, Suppression du son, Répétition.

GUIDE DE DÉPANNAGE. Vérification de l'installation des touches de la télécommande, Vérification de la batterie, Vérification de la connexion des câbles.

INTRODUCTION. Votre lecteur de DVD portable. Les caractéristiques uniques de DVD-Video, comme la sélection de la langue de doublage et celle des sous-titres, ainsi que les différents angles de caméra (nouveau en fonction du disque mis en place) sont toutes présentes.

PRÉPARATION. Branchement du boîtier de piles et mise en charge, Utilisation de l'adaptateur allume-cigares.

FONCTIONS DE BASE. Lecture d'un disque DVD-Video, Lecture d'un disque MP3-CD, Lecture d'un disque JPEG, Lecture d'un disque CD-Audio ou CD-Video.

FONCTIONS GÉNÉRALES. Recherche, Ralentir, Répétition, Modification de la sortie audio, ZOOM, Suppression du son, Répétition.

OPÉRATIONS À L'ÉCRAN. Vérification de l'installation des touches de la télécommande, Vérification de la batterie, Vérification de la connexion des câbles.

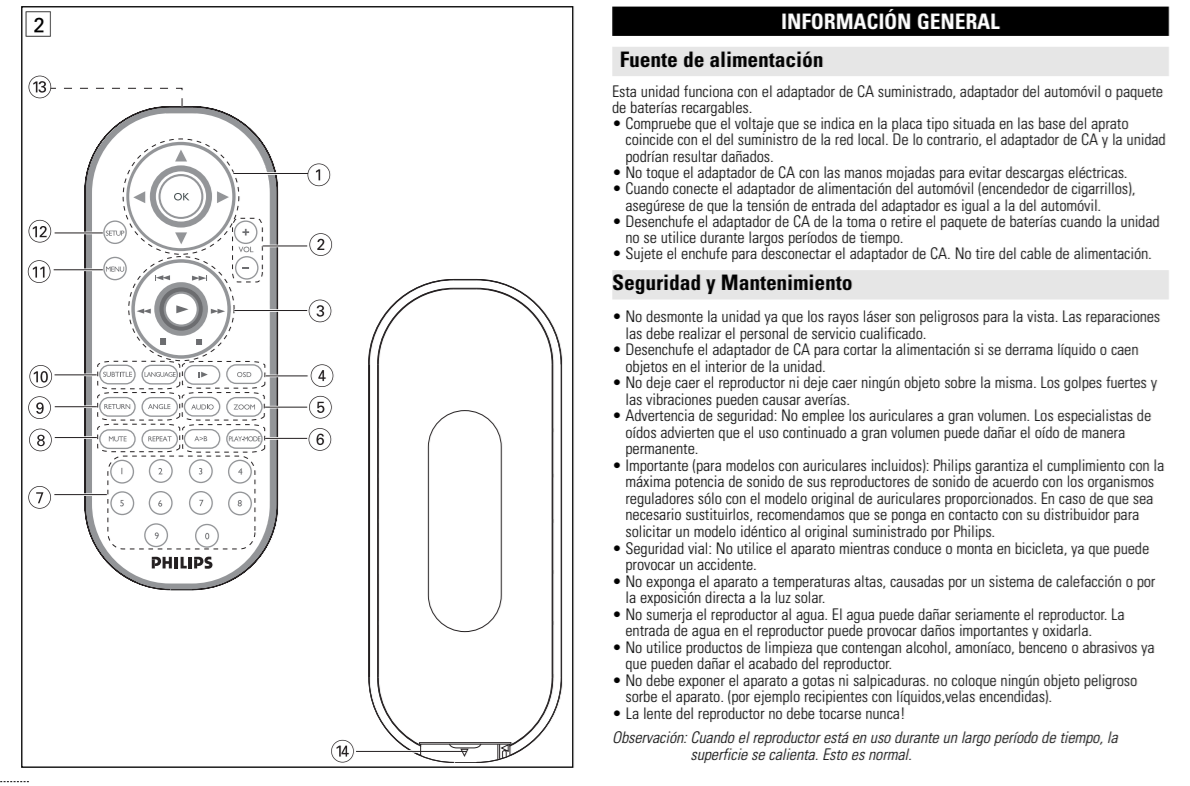
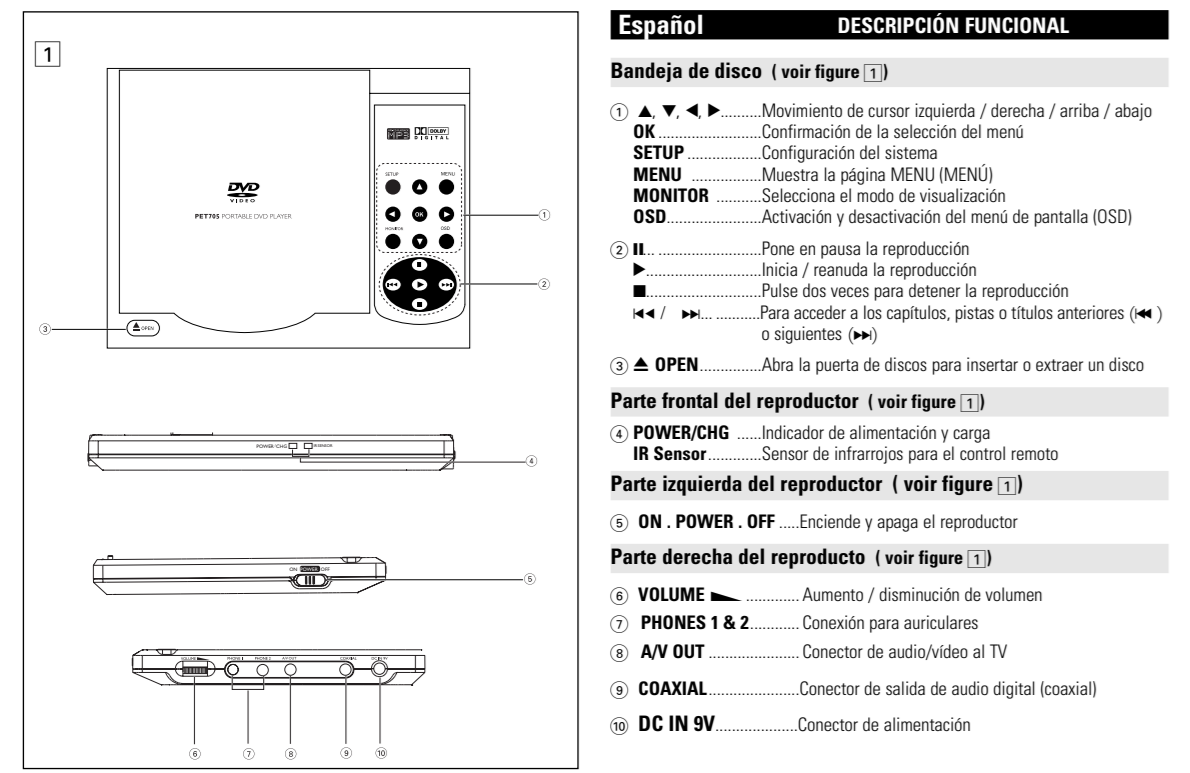
INTRODUCTION. Votre lecteur de DVD portable. Les caractéristiques uniques de DVD-Video, comme la sélection de la langue de doublage et celle des sous-titres, ainsi que les différents angles de caméra (nouveau en fonction du disque mis en place) sont toutes présentes.

PRÉPARATION. Branchement du boîtier de piles et mise en charge, Utilisation de l'adaptateur allume-cigares.

FONCTIONS GÉNÉRALES. Recherche, Ralentir, Répétition, Modification de la sortie audio, ZOOM, Suppression du son, Répétition.

OPÉRATIONS À L'ÉCRAN. Vérification de l'installation des touches de la télécommande, Vérification de la batterie, Vérification de la connexion des câbles.

CARACTÉRISTIQUES TECHNIQUES. Dimensions: 193 x 161 x 30 mm. Poids: 0,284 kg / 1,01 lb. Alimentation: 3,7 V DC. Consommation: <= 300 mW.



Copyright Information
The making of unauthorized copies of copyright material, including computer programmes, films, broadcasts and sound recordings, may be an infringement of copyright and constitute a criminal offence.
DISPOSAL OF YOUR OLD PRODUCT
When this crossed-out wheeled bin symbol is attached to a product it means that the product should not be disposed of as normal waste.

Información de Copyright
La realización de copias no autorizadas de materiales protegidos contra copias, incluyendo programas de ordenador, archivos, emisiones y grabaciones de sonido, puede ser una infracción de los derechos de propiedad intelectual y constituir un delito.
DESECHO DEL PRODUCTO ANTIGUO
Cuando este símbolo de contenedor de residuos tachado se muestra en un producto, que se pueden reciclar, es necesario cumplir con la normativa local o desecharlo de acuerdo con las normas locales.

Características Generales
La realización de copias no autorizadas de materiales protegidos contra copias, incluyendo programas de ordenador, archivos, emisiones y grabaciones de sonido, puede ser una infracción de los derechos de propiedad intelectual y constituir un delito.
Características Especiales de los Discos DVD
Comprobación del contenido de los discos DVD-Menus
Además de utilizar las teclas del control remoto, también puede cambiar las opciones de reproducción de disco desde el control de presentación en pantalla (OSD).

Español DESCRIPCIÓN FUNCIONAL
Bandeja de disco (voir figure 1)
Móvil de movimiento de cursor izquierda / derecha / arriba / abajo
Configuración de la selección del menú
Activación / desactivación del menú de pantalla (OSD)
Función de pausa para detener la reproducción
Repetición de capítulos, pistas o títulos anteriores

Información General
Fuente de alimentación
Esta unidad funciona con el adaptador de CA suministrado, adaptador del automóvil o paquete de baterías recargables.
Información de Copyright
Todas las marcas y nombres de productos son marcas registradas de las empresas o organizaciones correspondientes.

Operación Básica
Cómo acceder a la configuración de idioma de OSD
El inglés es el idioma predeterminado de la presentación en pantalla (OSD) del DVD.
Operación Básica
Reproducción de un disco DVD-Video
Después de encenderlo, inserte el disco o la bandeja, la reproducción se inicia automáticamente.

Características Generales
Cambio de la salida de audio
Pulse AUDIO varias veces para acceder a las siguientes opciones de audio.
Operación Básica
Reproducción de un CD-Audio o Video
Después de encenderlo, inserte el disco o la bandeja, la reproducción se inicia automáticamente.

Funcionamiento de Setup
Para sacar el máximo partido a la reproducción, utilice el SETUP para configurar con precisión los ajustes.
Configuración de Audio
Cuando el cursor resalta estas opciones, pulse OK para:
CONTRASTE seleccionar las opciones de brillo y contraste
EQUILIBRIO seleccionar las opciones de control interactivo
PREFERENCIAS restaurar los ajustes de fábrica

Introducción
Reproductor DVD portátil
Este equipo de reproductor DVD portátil es un reproductor de vídeos digitales compatibles con el estándar DVD-Video universal.
Desembalaje
En primer lugar, examine el embalaje del reproductor DVD-Video, comprobando que contiene los siguientes elementos:

Preparación
Alimentación
Use el adaptador
Conecte el adaptador suministrado al aparato y a la toma de alimentación principal (como se muestra).
Preparación
Instalación y carga del paquete de baterías
Apague el aparato. Coloque el paquete de baterías como se muestra.

Características Generales
Cambio de título / pista / capítulo
Si un disco tiene más de un título o pista lo que se puede reproducir tanto en la barra de menú como en la pantalla del reproductor, puede cambiar de un título o pista a otro de la siguiente manera:
Operación Básica
Reproducción de un disco MP3
Después de encenderlo, inserte el disco MP3. Consulte las acciones correspondientes para obtener más información.

Características Especiales de los Discos DVD
Repetición A + B
Para repetir o reproducir en bucle una secuencia de un título, pulse A+B.
Menú de disco
Pulse MENU el menú para acceder a las siguientes opciones de reproducción.
Operación Básica
Reproducción de un CD-Audio o Video
Después de encenderlo, inserte el disco o la bandeja, la reproducción se inicia automáticamente.

Resolución de Problemas
Si el reproductor DVD-Video presenta alguna anomalía operativa, antes de nada revise los puntos de la siguiente lista.
Información Técnica
Dimensiones: 19,3 x 16,1 x 3,0 cm
Peso: 0,224 kg / 1,18 lb
Funcionamiento de OSD
Además de utilizar las teclas del control remoto, también puede cambiar las opciones de reproducción de disco desde el control de presentación en pantalla (OSD).

Introducción
Formatos de disco reproducibles
Además de los discos DVD-Video, también podrá reproducir todo tipo de discos DVD-Video y CD-Audio (incluidos CD, CD-R, CD-RW y DVD-R).
Desembalaje
En primer lugar, examine el embalaje del reproductor DVD-Video, comprobando que contiene los siguientes elementos:

Preparación
Conexiones
Conecte los auriculares en el conector PHONE 1 o PHONE 2 a su aparato.
Conexión de equipo adicional
Puede conectar el reproductor a un DVD o a un CD de karaoke.
Preparación
Instalación y carga del paquete de baterías
Apague el aparato. Coloque el paquete de baterías como se muestra.

Características Generales
Cambio de título / pista / capítulo
Si un disco tiene más de un título o pista lo que se puede reproducir tanto en la barra de menú como en la pantalla del reproductor, puede cambiar de un título o pista a otro de la siguiente manera:
Operación Básica
Reproducción de un disco MP3
Después de encenderlo, inserte el disco MP3. Consulte las acciones correspondientes para obtener más información.

Funcionamiento de OSD
Además de utilizar las teclas del control remoto, también puede cambiar las opciones de reproducción de disco desde el control de presentación en pantalla (OSD).

Información Técnica
Dimensiones: 19,3 x 16,1 x 3,0 cm
Peso: 0,224 kg / 1,18 lb
Funcionamiento de OSD
Además de utilizar las teclas del control remoto, también puede cambiar las opciones de reproducción de disco desde el control de presentación en pantalla (OSD).

Deutsch FUNKTIONSBÜBERSICHT
Bedienfläche am Hauptgerät (siehe Abbildung 2)
Además de los discos DVD-Video, también podrá reproducir todo tipo de discos DVD-Video y CD-Audio (incluidos CD, CD-R, CD-RW y DVD-R).
Desembalaje
En primer lugar, examine el embalaje del reproductor DVD-Video, comprobando que contiene los siguientes elementos:

Preparación
Conexiones
Conecte los auriculares en el conector PHONE 1 o PHONE 2 a su aparato.
Conexión de equipo adicional
Puede conectar el reproductor a un DVD o a un CD de karaoke.
Preparación
Instalación y carga del paquete de baterías
Apague el aparato. Coloque el paquete de baterías como se muestra.

Características Generales
Cambio de título / pista / capítulo
Si un disco tiene más de un título o pista lo que se puede reproducir tanto en la barra de menú como en la pantalla del reproductor, puede cambiar de un título o pista a otro de la siguiente manera:
Operación Básica
Reproducción de un disco MP3
Después de encenderlo, inserte el disco MP3. Consulte las acciones correspondientes para obtener más información.

Funcionamiento de OSD
Además de utilizar las teclas del control remoto, también puede cambiar las opciones de reproducción de disco desde el control de presentación en pantalla (OSD).

Información Técnica
Dimensiones: 19,3 x 16,1 x 3,0 cm
Peso: 0,224 kg / 1,18 lb
Funcionamiento de OSD
Además de utilizar las teclas del control remoto, también puede cambiar las opciones de reproducción de disco desde el control de presentación en pantalla (OSD).

Deutsch FUNKTIONSBÜBERSICHT
Bedienfläche am Hauptgerät (siehe Abbildung 2)
Además de los discos DVD-Video, también podrá reproducir todo tipo de discos DVD-Video y CD-Audio (incluidos CD, CD-R, CD-RW y DVD-R).
Desembalaje
En primer lugar, examine el embalaje del reproductor DVD-Video, comprobando que contiene los siguientes elementos:

Preparación
Conexiones
Conecte los auriculares en el conector PHONE 1 o PHONE 2 a su aparato.
Conexión de equipo adicional
Puede conectar el reproductor a un DVD o a un CD de karaoke.
Preparación
Instalación y carga del paquete de baterías
Apague el aparato. Coloque el paquete de baterías como se muestra.

Características Generales
Cambio de título / pista / capítulo
Si un disco tiene más de un título o pista lo que se puede reproducir tanto en la barra de menú como en la pantalla del reproductor, puede cambiar de un título o pista a otro de la siguiente manera:
Operación Básica
Reproducción de un disco MP3
Después de encenderlo, inserte el disco MP3. Consulte las acciones correspondientes para obtener más información.

Funcionamiento de OSD
Además de utilizar las teclas del control remoto, también puede cambiar las opciones de reproducción de disco desde el control de presentación en pantalla (OSD).

Información Técnica
Dimensiones: 19,3 x 16,1 x 3,0 cm
Peso: 0,224 kg / 1,18 lb
Funcionamiento de OSD
Además de utilizar las teclas del control remoto, también puede cambiar las opciones de reproducción de disco desde el control de presentación en pantalla (OSD).

English USER MANUAL
DVD-VIDEO
This unit is compatible with the DVD-Video standard. It can play DVD-Video discs, DVD-Audio discs, CD-DA discs, CD-R discs, CD-RW discs, and DVD-R discs.
Front Panel Controls
Play, Stop, Eject, Previous, Next, First, Last, Repeat, Still, Menu, Power.
Rear Panel Connections
Video, Audio, Phone, Headset, Remote Control, AC Adapter, Car Adapter, Car Charger, Car Cigarette Lighter, Car Battery, Car Antenna, Car Speaker, Car Amplifier, Car Subwoofer, Car Tweeter, Car Midrange, Car Full Range, Car Subwoofer, Car Tweeter, Car Midrange, Car Full Range.

Preparación
Conexiones
Conecte los auriculares en el conector PHONE 1 o PHONE 2 a su aparato.
Conexión de equipo adicional
Puede conectar el reproductor a un DVD o a un CD de karaoke.
Preparación
Instalación y carga del paquete de baterías
Apague el aparato. Coloque el paquete de baterías como se muestra.

Características Generales
Cambio de título / pista / capítulo
Si un disco tiene más de un título o pista lo que se puede reproducir tanto en la barra de menú como en la pantalla del reproductor, puede cambiar de un título o pista a otro de la siguiente manera:
Operación Básica
Reproducción de un disco MP3
Después de encenderlo, inserte el disco MP3. Consulte las acciones correspondientes para obtener más información.

Funcionamiento de OSD
Además de utilizar las teclas del control remoto, también puede cambiar las opciones de reproducción de disco desde el control de presentación en pantalla (OSD).

Información Técnica
Dimensiones: 19,3 x 16,1 x 3,0 cm
Peso: 0,224 kg / 1,18 lb
Funcionamiento de OSD
Además de utilizar las teclas del control remoto, también puede cambiar las opciones de reproducción de disco desde el control de presentación en pantalla (OSD).

Free Manuals Download Website

<http://myh66.com>

<http://usermanuals.us>

<http://www.somanuals.com>

<http://www.4manuals.cc>

<http://www.manual-lib.com>

<http://www.404manual.com>

<http://www.luxmanual.com>

<http://aubethermostatmanual.com>

Golf course search by state

<http://golfingnear.com>

Email search by domain

<http://emailbydomain.com>

Auto manuals search

<http://auto.somanuals.com>

TV manuals search

<http://tv.somanuals.com>