

音頻播放器

SA1340 SA1341
SA1350 SA1351

不含 FM 調頻器

SA1345 SA1346
SA1355 SA1356

含 FM 調頻器

用戶手冊



PHILIPS

Download from [Www.Somanuals.com](http://www.somanuals.com). All Manuals Search And Download.

需要幫助嗎？

請造訪

www.philips.com/support

您可由此獲取完整的支援資料，例如用戶手冊、flash 操作教學、最新軟體升級及常見問題解答等等。

或致電我們的客戶服務專線

2619 9663

我們的專業支援小組將很樂意協助您解決您使用播放器時可能遭遇的任何問題。

國家	服務中心	每分鐘收費	應準備的資料
Europe			
Austria	0820 901115	€0.20	Das Kaufdatum, Modellnummer und Serial nummer
Belgium	070 253 010	€0.17	La date d'achat la référence et le numéro de série du produit
Czech Republic	800142100	Místní tarif	Datum zakoupení, číslo modelu a sériové číslo
Denmark	35 25 87 61	Lokal tarif	Indkøbsdato, type-, model- og serienummer
Finland	09 2290 1908	Paikallispuhelumatkustun hinta	Ostopäivä ja tarkka mallinnumero ja sarjanumero
France	08 9165 0006	€0.23	La date d'achat la référence et le numéro de série du produit
Germany	0180 5 007 532	€0.12	Das Kaufdatum, Modellnummer und Serial nummer
Greek	0 8000 3122 1223	1 αστική μονάδα	Την ημερομηνία αγοράς και τον ακριβή κωδικό μοντέλου και τον αριθμό σειράς του προϊόντος σας
Hungary	06 80 018544	Helyi tarifa	A vásárlás dátuma, modell szám és szériaszám
Ireland	01 601 1161	Local tariff	Date of Purchase, Model number and Serial number
Italy	199 404 042	€0.25	La data di acquisto, numero di modello e numero di serie
Luxemburg	26 84 30 00	Tarifification locale	La date d'achat, la référence et le numéro de série du produit
Netherlands	0900 0400 063	€0.20	De datum van aankoop, modelnummer en serienummer
Norway	2270 8250	Lokal tariff	Dataoet da du kjøpte produktet & modellnummer & serienummeret
Poland	022 3491504	Cena połączenia lokalnego	Data zakupu, Numer modelu i numer seryjny
Portugal	2 1359 1440	Preço local	A data de compra, número do modelo e número de série
Russia	(495) 961-1111 8 800 200-0880	по России звонок бесплатный	Дата покупки, Номер модели и Серийный номер
Slovakia	0800004551	Miestna tarifa	Dátum zakúpenia, číslo modelu a sériové číslo
Spain	902 888 785	€0,15	Fecha de compra y número del modelo y número de serie
Sweden	08 632 0016	Lokal kostnad	Inköpsdatum, modellnummer och serienummer
Switzerland	02 2310 2116	Ortstarif	Das Kaufdatum, Modellnummer und Serial nummer
UK	0906 1010 017	£0.15	Date of Purchase, Model number and Serial number
North America			
Canada	1-800-661-6162 (Francophone) 1-888-744-5477 (English / Spanish)	Free	Date of Purchase, Model number and Serial number
USA	1-888-744-5477	Free	Date of Purchase, Model number and Serial number
South America			
Argentina	11 4544 2047	Tarifa local	Fecha de compra y número del modelo y número de serie
Brazil	0800 701 02 03 (Except Sao Paulo) 2121 0203 (Sao Paulo)	Grátis Preço local	A data de compra, número do modelo e número de série
Chile	600 744 5477	Tarifa local	Fecha de compra y número del modelo y número de serie
Mexico	01 800 504 6200	Gratis	Fecha de compra y número del modelo y número de serie
Asia			
China	4008 800 008	本地费率	购买日期、型号及序号
Hong Kong	2619 9663	本地费率	購買日期、型號及序號
Korea	02 709 1200	관세	구매일자, 모델 번호, 시리얼 번호

目錄

- 3 您的新播放器
 - 3 附件
 - 3 註冊您的產品
 - 4 控制鍵及連線概覽
- 5 初次使用
 - 5 安裝
 - 5 連接及充電
 - 6 傳輸
 - 6 享受音樂
- 7 音樂模式
 - 8 檔案夾格式
 - 9 播放功能
- 11 收音機模式*
 - 11 手動調頻
 - 11 自動調頻
 - 11 播放預設電臺
- 12 錄音
 - 12 創建語音錄音
 - 12 創建調頻錄音*
 - 13 播放錄音

* 只有部份地區版本的播放器包含 FM 收音機功能。

目錄

- 14 自定設置
- 15 關於固件管理程式
 - 15 安裝 Firmware Manager
 - 15 更新及復原固件
- 16 故障檢修
 - 17 一般保養
 - 17 聽覺安全：
 - 18 版權事項
 - 19 處理廢舊產品
 - 19 修改
- 20 技術數據

您的新播放器

您最新購買的播放器將讓您享受以下功能特色：

- 播放 MP3 及 WMA 音樂（見「音樂模式」一節）
- FM 收音機*（見「收音機模式」一節）
- 錄音：FM* 及語音（見「錄音」一節）

* 只有部份地區版本的播放器包含 FM 收音機功能。

附件



耳機



USB 延長線

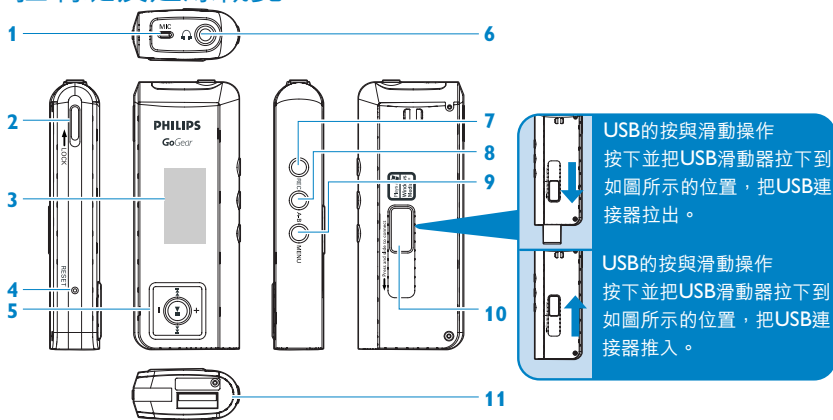


包含用戶手冊、驅動程式及常見問題的光碟

註冊您的產品

由於您的產品是可升級的，我們建議您在 www.philips.com/register 註冊您的產品，讓我們能在推出最新的免費升級固件時立即通知您。

控制鍵及連線概覽



1	MIC	麥克風
2	LOCK	鎖定按鍵
3	顯示	動態顯示功能表、選項及曲目資訊
4	RESET	重設
5	▶	開機/關機及播放 / 暫停、確認一項功能表設定
	◀◀/▶▶	回轉 / 快進; 移至上 / 下一層
	+ / -	音量控制、捲動; 跳到上一個 / 下一個

6	🎧	耳機插座
7	REC	開始或停止語音 / FM 錄音
8	A-B	重復或循環
9	MENU	操作功能表選項、按住可返回根功能表。
10	USB 滑動器	壓下並拉出可連接 USB
11	USB	USB 纜線連接器

初次使用

安裝

- 1 將隨您的產品提供的光碟放入個人電腦的光碟機內。
- 2 依照屏幕上的指示完成**固件管理程式**的安裝步驟。
- 3 如果安裝程式未自動啟動，請透過 Windows Explorer 瀏覽光碟的內容，然後雙擊末端為 .exe 的檔案，執行該程式。


光碟不見了？別擔心，您可從 www.philips.com/support 或 www.usasupport.philips.com（美國地區居民）下載光碟的內容。

連接及充電

為您的播放器充電

- 1 您的播放器有一個內置的 USB 可充電式電池。如要為您的播放器充電，請按下並拉出 USB 連接器。直接將您的播放器連接至電腦的 USB 端口。
> 一旦連接您的播放器之後，將顯示一個 USB 連線屏幕。



- 2 將您的播放器充電 4 小時，或直到電池圖標  停止閃爍為止。

****** 可充電式電池的充電循環次數有限，最終仍需要更換電池。電池的續航力和充電循環次數會依使用方式及設置而異。

讀取播放器的電池電力指示

以下指示符號可大約顯示電池內的電力：



電池已充滿



電池已三分二充滿



電池已半滿



電量不足



電量耗盡

操作秘訣 當電量接近耗盡時，電量不足屏幕  將會閃動。裝置將於60秒內關機。關機前，你的裝置將儲存所有設定及未完成的錄音。

傳輸

您可在 USB 連線期間利用 Windows 檔案總管整理檔案及傳輸音樂到您的播放器。

- 1 在 Windows 檔案總管內，從您的電腦上選擇一首或更多您要傳輸至播放器的歌曲。
- 2 在 Windows 檔案總管內利用拖放動作將歌曲從電腦拖放至播放器，以完成傳輸步驟。

享受音樂

開機/關機

如要啟動電源，按住 ►|| 鍵，直到飛利浦的啟動畫面出現為止。

如要關閉電源，再按住 ►|| 鍵，直到屏幕上沒有畫面為止。

操作秘訣 如果在一般設定 > 時限所定義的時間之內沒有任何操作或播放任何音樂，您的播放器將自動關機。

功能表導航

您的播放器有一個直覺式的功能表導航系統，可指引您完成各種設定及操作。
使用 +, -, <<, >> 在功能表之間瀏覽移動。按 ▶▶ 確認您的選擇。



如要退出任何當前的模式或播放動作，按「功能表」或 <<<。

當您的播放器開機時，您將可看到根功能表。您也可按住「功能表」進入根功能表。它包括：

🎵 音樂	播放您的數碼音樂曲目
📻 收音機	收聽預設電臺
📁 錄音	播放及管理錄音
📁 檔案夾格式	依檔案夾瀏覽您的音樂曲目或錄音

音樂模式 (亦適用於播放錄音)

從根功能表中選擇「音樂」進入「音樂庫」。您的播放器將依英文字母順序播放各個檔案夾的音樂。音樂模式中的基本操作包括：

基本操作	按鍵控制
移至下一首歌	按 ▶▶
移至上一首歌	按 <<<
暫停音樂	在播放音樂期間按 ▶▶
快進搜尋	按住 ▶▶
回轉搜尋	按住 <<<
音量控制	按 +/-

檔案夾格式

檔案夾格式將依英文字母順序顯示您的音樂和錄音。

從根功能表中選擇**檔案夾格式**進入檔案夾格式的畫面。檔案夾格式顯示音樂的方式須視乎您將音樂拖放傳輸至檔案夾時的排列方式而定。

檔案夾和曲目將依英文字母排列。

檔案夾格式的基本操作	按鍵控制
移至下一個曲目 / 檔案夾	按 +
移至上一個曲目 / 檔案夾	按 -
進入一個檔案夾	按 ►►
移至上一層檔案夾	按 ◀◀
選擇一個項目	按 ►

選擇一個項目之後，會出現一個小彈跳視窗。按 +/- 選擇**播放**或**刪除**，從選取的檔案夾內選定的起點開始播放所有曲目，或刪除選取的項目。

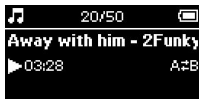
操作秘訣 在檔案夾格式下，您只能刪除曲目(而不是檔案夾)。

播放功能

A-B 重復

重復或循環播放歌曲：

- 1 在選定的起點按 A-B。
> **A+** 會出現在屏幕上。
- 2 在選定的末端再按一次 A-B。
> **A:B** 會出現在屏幕上，同時開始重復播放。



播放模式

您可以設定您的播放器隨機及／或重復播放歌曲。

- 1 按「功能表」，選擇「播放模式」。
- 2 按 +/- 選擇不同的播放模式（重復 1、重復所有、隨機、隨機及重復、重復播放檔案夾、隨機播放檔案夾或關閉）。

圖示	說明
關閉	正常播放
重復 1	重復播放一首歌曲
重復所有	重復播放所有歌曲
隨機	隨機播放所有歌曲
隨機及重復	隨機及重復播放所有歌曲
重復播放檔案夾	重復播放一個檔案夾內的所有歌曲
隨機播放檔案夾	隨機播放一個檔案夾內的所有歌曲

均衡器

您可設定播放器以不同的 EQ (均衡器) 設定來播放音樂。

- 1 按「功能表」, 選擇「均衡器」。
- 2 按 +/- 選擇搖滾、放克、爵士、古典、嘻哈、舞曲、自定義或關閉。

自定義均衡器

均衡器的自定義設定可提供 5 種可調校的頻段：重低音 (B)、低音 (L)、中音 (M)、高音 (H) 及最高音 (T)。

- 1 按「功能表」, 選擇**均衡器 > 自定義**。
- 2 按 ◀◀ 或 ▶▶ 選擇您的頻段。
> 您選取的頻段將會閃爍。
- 3 按一次或多次 + 鍵提高頻段設定, 或按一次或多次 - 鍵降低頻段設定。
- 4 如果您正在播放音樂, 可立即聽到新設定的自定義均衡器。

操作秘訣 如超過 5 秒鐘沒有任何操作, 自定義均衡器屏幕將逾時並消失。

收音機模式*

從根功能表中，選擇「收音機」以進入收音機模式。

手動調頻

- 1 按「功能表」並選擇「手動調頻」。
- 2 按 ►|| 確認您的選擇。
- 3 按 ◀◀ 或 ▶▶ 搜尋電臺或按住 ▶▶ 搜尋下一個可收聽的電臺。
- 4 按 ►|| 保存您的預設電臺。

自動調頻

- 1 按「功能表」並選擇「自動調頻」。
- 2 按 ►|| 確認您的選擇。
> 您的播放器將自動選擇最多 30 個現有收訊最強的電臺。

播放預設電臺

- 1 從根功能表中，選擇「收音機」進入收音機模式，然後調校至您偏好的電臺。
 - 2 按 ◀◀ 或 ▶▶ 向上或向下捲動選擇您的預設電臺。
> 播放器會自動播放該預設電臺。
- * 只有部份地區版本的播放器包含 FM 收音機功能。

錄音

當播放器未連接至電腦時，您可以創建語音或電臺錄音。

創建語音錄音

開始錄製語音之前，請確保您未處於收音機模式或音樂模式中，或有錄音正處於停止或暫停狀態。

1 按 **REC** 開始語音錄音。

> 您的播放器會顯示錄音狀態。

2 再按一次 **REC** 停止語音錄音。

> 您的播放器會顯示保存狀態。您的語音錄音將保存在您的播放器上的「語音」檔案夾。（檔名：MIC-XXX.wav，在此 XXX 是一個自動生成的曲目編號。）

創建調頻錄音*

在收音機模式下，調校至您的預設電臺。

1 按 **REC** 開始調頻錄音。

> 您的播放器會顯示錄音狀態。

2 再按一次 **REC** 停止調頻錄音。

> 您的播放器會顯示保存狀態。您的調頻錄音將保存在您的播放器上的「FM」檔案夾。（檔名：FM-XXX.wav，在此 XXX 是一個自動生成的曲目編號。）

* 只有部份地區版本的播放器包含 FM 收音機功能。

播放錄音

您可分別在「語音」和「FM」檔案夾中找到您的語音錄音和調頻錄音。

- 1 從根功能表中選擇「**錄音**」進入「語音」／「FM」錄音庫。當您按 **▶▶** 鍵時，播放器會依英文字母順序播放「語音」／「FM」錄音庫中的所有錄音。
- 2 按 **▶▶** 暫停當前播放中的錄音。
- 3 按 **◀◀** 或 **▶▶** 播放下一首或上一首錄音。

操作秘訣 播放錄音功能的操作方式與音樂模式內相同。詳見「**音樂模式 > 播放**」一節。

自定設置

您可配合自己的需要設置播放器的偏好設定。

- 1 按「功能表」並選擇「一般設定」。
- 2 按 ► 確認您的選擇，然後按 +/- 選擇其它選項。
- 3 按「功能表」退出當前設定的屏幕。

設定	其它選項
省電	開 / 關
屏幕保護	顯示：直式時鐘 / 橫式時鐘 / 動畫 時間：10 秒 / 30 秒 / 60 秒 / 關閉
時限	3 分鐘 / 5 分鐘 / 10 分鐘 / 30 分鐘 / 關閉
睡眠定時設定	15 分鐘 / 30 分鐘 / 45 分鐘 / 60 分鐘 / 關閉
復原	開 / 關
OSD 語言	英語 / 法語 / 德語 / 西班牙語 / 義大利語 / 葡萄牙語 / 荷蘭語 / 瑞典語 / 波蘭語 / 俄羅斯語
資訊	固件 (FW) 版本 / 可用空間
出廠設定	恢復出廠設定

關於固件管理程式

您的播放器是由一個稱為固件的內部程式控制。利用 **Firmware Manager**，幾次按鍵之內便可輕鬆完成播放器的更新及復原。

安裝 Firmware Manager

- 1 將附隨的光碟放入您的個人電腦光碟機內。
- 2 依照屏幕上的指示開始及完成安裝。

更新及復原固件


- 1 將附隨的光碟放入您的個人電腦光碟機內。
- 2 將附隨光碟中的 **Firmware Manager** 安裝至您的電腦。
- 3 連接至互聯網，啟動 **Firmware Manager**。
- 4 依照屏幕上的指示完成固件的復原步驟。

故障檢修

如果本機出現故障，在送去修理之前先檢查下表所列。各項如要進一步求助，請同時到 www.philips.com/support 查閱常見問題。

如果下列這些方法未能解決問題，請諮詢你當地的經銷商或維修服務中心。

警告 無論任何情況你都不應自己動手修理本機，因為這樣做將會另保用咭失效。

解決方法	
徵兆	
當機	按重設鍵
無法開機	按 ► 並啟動您的播放器。如播放器發生錯誤，將它連接至電腦。利用 Firmware Manager 復原您的播放器。
播放器上顯示	將您的播放器連接至電腦。刪除不必要的檔案，小心地斷開連線，然後重新錄製。
	
有些歌曲無法在播放器上顯示或播放。	播放器不支援從音樂網站購買，加入數碼版權管理 (DRM) 的 WMA 曲目。只能播放沒有加入數碼版權管理的 WMA 檔案。它只支援 MP3、WMA 和 WAV 檔案。

安全與保養

一般保養

為避免本裝置損壞或故障：

- 請勿將本裝置暴露在過熱的場所，例如加熱設備附近或受陽光直接照射。
- 請勿讓本裝置墜地，也不要讓任何物體掉落在裝置上。
- 請勿讓本裝置浸水。請勿讓耳機插孔或電池匣暴露在水中，因?進入內部的水份可能會嚴重損害裝置。
- 不要使用任何含有酒精、氨、苯或研磨成份的清潔劑，因為這些清潔劑可能損害機體表面。
- 在本裝置附近使用流動電話可能會對裝置造成干擾。
- 備份你的檔案。確定你已經把原來下載到裝置的檔案妥善保存。飛利浦對因產品損毀而損失或無法讀取的數據概不負責。

關於操作溫度及儲藏溫度

- 裝置應在 0 至 35° C (32 to 95° F) 的溫度中操作。
- 裝置應儲存在-20 至45° C (-4 至113° F) 的溫度中。
- 在低溫條件下，電池的壽命可能會縮短。

聽覺安全：

聆聽時音量要適中

- 耳機音量大會損害你的聽力。即使暴露在此音量下的時間不超過一分鐘，所產生的聲音分貝強度可能會損害正常人的聽覺。較高的分貝是提供給聽力已有所受損的人士。
- 聲音有時會給你錯覺。聽了一段時間，聽覺「舒適度」就會適應更高的音量。因此，聽得太久，「正常」的音量實際上已經很大聲，並且會損害您的聽力。為了預防這個問題，請在您的聽覺適應一定的音量之前，先調校至一個安全的水平，並維持該音量。

設置安全的音量：

- 先將音量設置在一個低水平。
- 然後慢慢提高，一直調校到您聽起來舒服清晰、而且完全沒有失真的音量為止。



聆聽時間應節制：

- 長時間暴露在聲音環境下，即使是正常「安全」的音量，也會損害聽力。
- 請務必適度使用您的設備，並適時暫停休息。

使用耳機時務必遵守以下規範。

- 合理節制聆聽的音量及時間。
- 請勿於聽覺正在適應音量時調校音量。
- 請勿將音量調得太高，而使自己聽不到周圍的聲音。
- 身處有潛在危險的場所時，請小心或暫停使用耳機。
- 進行駕車、踏單車、玩滑板等活動時，請勿使用耳機，否則可能釀成交通意外，而且這在許多國家都屬違法行為。

重要事項（只適用於附隨耳機的型號）：

飛利浦保證其音頻播放器的最大聲音功率符合相關的法規機構就隨本產品提供的原始耳機型號而確定的標準。如果需要替換，我們建議您聯繫您的經銷商，要求訂購一個與飛利浦所提供的原始耳機型號相同的產品。

版權事項

其它所有品牌及產品名均為其所屬公司或機構的商標。

未經許可複製互聯網或音樂光碟曲目是侵犯版權法及國際法律的行為。

任何沒有獲得許可而對有版權保護的內容(包括電腦軟件、廣播和錄音等)進行的抄錄行?可屬版權侵犯,並構成刑事責任。本設備不應當被用於以上行為。

聆聽時音量要適度。在高音量下使用耳機會損害你的聽覺。我們建議使用本產品時搭配飛利浦 SHE255型號耳機。

處理廢舊產品



您的產品是由可以再生利用的優質材料和元件設計、製造而成的。

如果某一件產品上貼有交叉輪狀回收箱標誌，則表示該產品受第 2002/96/EC 號《歐洲規章》的保護。

請瞭解當地有關電氣和電子產品收集的專屬制度。

請遵守當地的規定，不要將廢舊產品與一般家庭廢品一起處理。正確處理您的廢舊產品，利於防止對環境和人類健康產生潛在的負面影響。

修改

未經製造商授權而修改本裝置可能令使用者失去操作本裝置的權利。

技術數據

電源	可充電式鋰電池 280mAh	
照片 / 顯示屏	雙色 OLED，128 x 64 像素	
聲效	聲道隔離	40dB
	均衡器	可自定
	均衡器設定	搖滾 / 放克 / 爵士 / 古典 / 嘻哈 / 舞曲 / 自定義 / 關閉
	頻率回應	30-18000 Hz
	訊噪比	>85dB
輸出功率 (RMS)	2 x 5 mW	
音頻播放		
壓縮格式	MP3 (8-320 kbps 及 VBR；採取速率：8、11.025、16、22.050、24、32、44.1、48kHz)	
	WAV	
	WMA (5-192kbps)	
ID3-標籤支援	歌集及標題名稱	
音頻擷取	內置麥克風	單聲道
	語音錄音	WAV
	調頻錄音*	WAV
保存媒體	SA134x 512MB NAND Flash+ SA135x 1GB NAND Flash+	
調頻器 / 收訊 / 傳訊	自動保存 / 調頻器頻段：FM*	
連接特性	耳機 3.5mm，USB 2.0 ++	

傳輸音樂	透過 Windows 檔案總管
數據傳輸	透過 Windows 檔案總管
系統需求	Windows® ME, 2000或XP 300MHz 或更高的 Pentium 處理器 128MB RAM 500MB 硬碟空間 互聯網連接 Microsoft Internet Explorer 6.0 或更新版本 顯示卡 音效卡 USB 端口

- * 只有部份地區版本的播放器包含 FM 收音機功能。
- ** 可充電式電池的充電循環次數有限，最終仍需要更換電池。電池的續航力和充電循環次數會依使用方式及設置而異。
- + 1MB = 一百萬字節；可用的儲存容量低於此。
1GB = 十億字節；可用的儲存容量低於此。
可能無法充份使用完整的記憶容量，因為其中一部份的記憶體將保留供播放器使用。
此容量乃根據每首歌 4 分鐘及採用 64 kbps WMA 編碼的格式計算。
- ++ 實際傳輸速度會依您的操作系統及軟件配置而異。

飛利浦有權為產品改進而改變設計及技術規格，無須預先通知。技術規格隨時可能改變，恕不另行通知。



Be responsible
Respect copyrights

Specifications are subject to change without notice.
Trademarks are the property of Koninklijke Philips
Electronics N.V. or their respective owners
© 2007 Koninklijke Philips Electronics N.V.
All rights reserved.
www.philips.com



print in china
wk7032

Free Manuals Download Website

<http://myh66.com>

<http://usermanuals.us>

<http://www.somanuals.com>

<http://www.4manuals.cc>

<http://www.manual-lib.com>

<http://www.404manual.com>

<http://www.luxmanual.com>

<http://aubethermostatmanual.com>

Golf course search by state

<http://golfingnear.com>

Email search by domain

<http://emailbydomain.com>

Auto manuals search

<http://auto.somanuals.com>

TV manuals search

<http://tv.somanuals.com>