

# Multimedia Audio Module

## Setup Guide (For Philips LCD Monitor)



**Setup-Anleitung für Multimedia-Audio-Modul** (Für Philips LCD-Monitor)  
**Guide d'installation du module audio multimédia** (Pour moniteur Philips LCD)  
**Guida di installazione modulo Audio Multimedia** (Per monitor LCD Philips)  
**Guía de instalación del módulo de audio multimedia** (para monitores LCD de Philips)

### 1. About this product

Zu diesem Gerät  
 Au sujet de ce produit  
 Informazioni sul prodotto  
 Acerca de este producto

#### 1.1 Package Contents

Lieferumfang  
 Contenu du paquet  
 Contenuto della confezione  
 Contenido del embalaje

#### Each package should include the following parts:

Die Verpackung sollte folgendes enthalten:  
 Chaque paquet doit comprendre les pièces suivantes :  
 Ogni confezione deve contenere i seguenti componenti:  
 Cada embalaje debe contener los siguientes elementos:

- **Audio Module**

Audio-Modul  
 Module audio  
 Modulo Audio  
 Módulo de audio

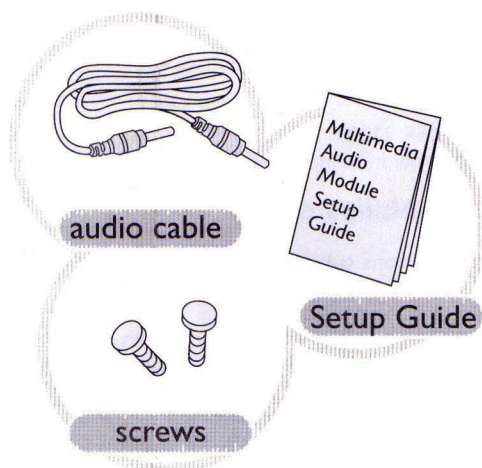
- **Audio cable**

Audiokabel  
 Câble audio  
 Cavo Audio  
 Cable de audio

- **2 screws** (Tapping Screw #10, 4.8mm x 8mm)  
 2 Schrauben (Schneidschrauben #10, 4,8mm x 8mm)  
 2 vis (Vis autotaraudeuse #10, 4,8mm x 8mm)  
 2 viti (vite maschiante n. 10, 4,8 mm x 8 mm)  
 2 tornillos (autorroscantes #10, 4,8 x 8 mm)

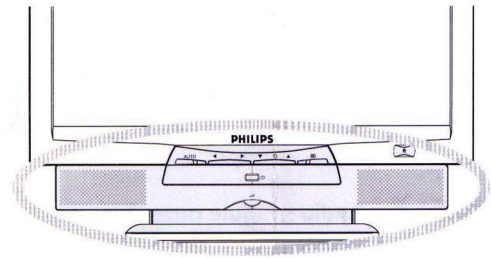
- **Setup guide**

Setup-Anleitung  
 Guide d'installation  
 Guida di installazione  
 Guía de instalación



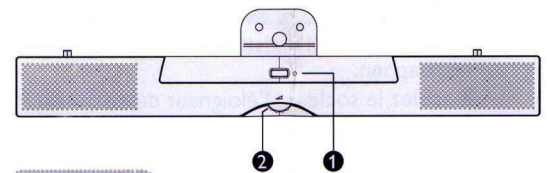
### 1.2 Identification

Darstellung • Identification  
 Identificazione • Identificación



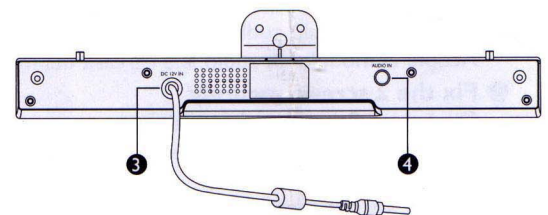
#### Front view

Vorderseite • Vue de face  
 Vista frontale • Vista frontal



#### Rear view

Rückseite • Vue arrière  
 Vista posteriore • Vista posterior



- ① **Power on/off switch and LED**  
 Netzschalter Ein/Aus  
 Mise sous/hors tension  
 Accensione/spengimento  
 Encendido/apagado
- ② **Volume control**  
 Lautstärkereglér  
 Volume  
 Volume  
 Volumen
- ③ **DC 12V IN** **DC 12V power cable**  
 DC-12V-Anschlusskabel  
 Câble d'alimentation CC 12V  
 Cavo alimentazione in c.c. da 12V  
 Cable de alimentación 12V c.c.
- ④ **AUDIO IN** **Audio in jack**  
 Audio-Eingangsbuchse  
 Jack d'entrée audio  
 Jack ingresso audio  
 Entrada de audio

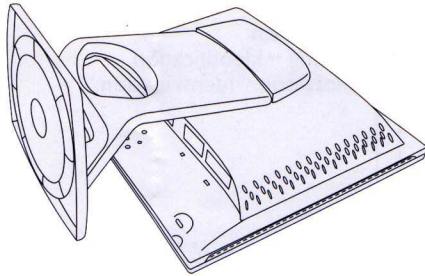
## 2. Installation

Installation  
Installation  
Installazione  
Instalación



### 2.1 Put monitor face down on the safe surface

Den Monitor mit der Vorderseite nach unten auf eine stabile Unterlage legen  
Placez la face du moniteur sur une surface ferme  
Posizionare il monitor a faccia in giù su una superficie sicura  
Coloque el monitor boca abajo sobre una superficie segura



### 2.2 Mount the Audio module onto the monitor body

Das Audio-Modul am Monitorgehäuse anbringen  
Montez le module audio sur le corps du moniteur  
Montare il modulo audio nel corpo del monitor  
Acople el módulo de audio a la carcasa del monitor

#### 1 Tilt the base fully away from the monitor body

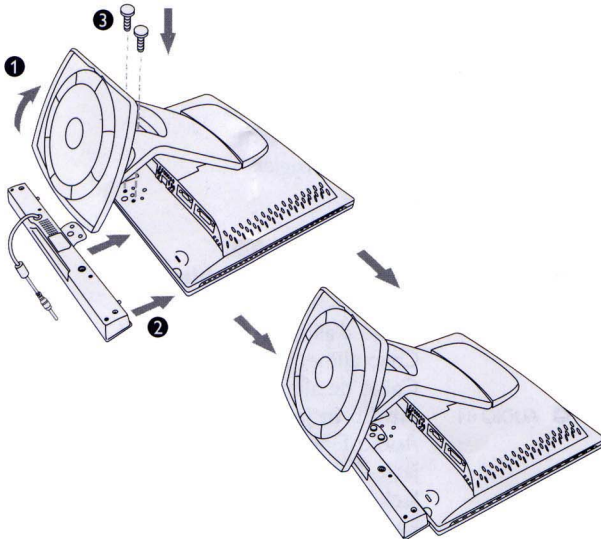
Den Schwenkfuß vollständig vom Monitorgehäuse wegklappen.  
Basculez le socle en l'éloignant du corps du moniteur  
Allontanare il piedistallo dal corpo del monitor  
Incline la base para alejarla lo máximo posible de la carcasa del monitor

#### 2 Mount the audio module onto the monitor body

Das Audio-Modul am Monitorgehäuse anbringen  
Montez le module audio sur le corps du moniteur  
Montare il modulo audio sul corpo del monitor  
Acople el módulo de audio a la carcasa del monitor

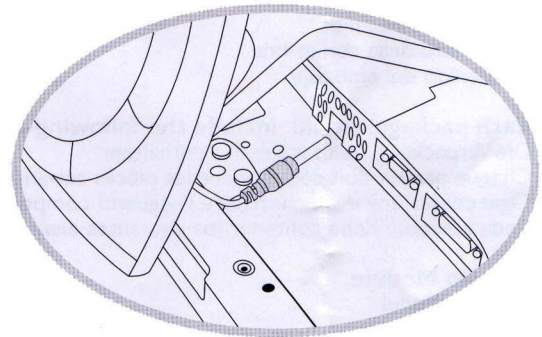
#### 3 Fix the 2 screws securely

Die beiden Schrauben fest anziehen  
Fixez fermement au moyen des 2 vis  
Fissare saldamente le 2 viti  
Afiance los dos tornillos



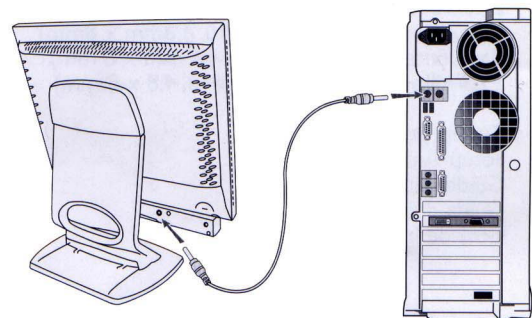
### 2.3 Plug the flying DC power cable onto the monitor body

Das Kabel für die Versorgungsspannung an das Monitorgehäuse anschließen  
Enfichez le câble d'alimentation CC volant sur le corps du moniteur  
Inserire il cavo volante di alimentazione in c.c. nel corpo del monitor  
Conecte el cable de corriente continua a la carcasa del monitor



### 2.4 Connect Audio cable

Das Audiokabel anschließen  
Connectez le câble audio  
Collegare il cavo Audio  
Conecte el cable de audio



3138 155 21301

Additional information available at our web site:

[www.philips.com](http://www.philips.com)

Specifications subject to change without notice.  
All dimensions shown are approximate.

©2002 Koninklijke Philips Electronics N.V.  
All rights reserved, Reproduction, copying, usage, modifying, hiring, renting, public performance, transmission and/ or broadcasting in whole or part is prohibited without the written consent of Philips Electronics N.V.

## Free Manuals Download Website

<http://myh66.com>

<http://usermanuals.us>

<http://www.somanuals.com>

<http://www.4manuals.cc>

<http://www.manual-lib.com>

<http://www.404manual.com>

<http://www.luxmanual.com>

<http://aubethermostatmanual.com>

Golf course search by state

<http://golfingnear.com>

Email search by domain

<http://emailbydomain.com>

Auto manuals search

<http://auto.somanuals.com>

TV manuals search

<http://tv.somanuals.com>