

Register your product and get support at  
[www.philips.com/welcome](http://www.philips.com/welcome)



Philips  
SQM6325/27

32-42" (81-107cm)



- 
- EN User manual
- 
- ES Manual del usuario
- 
- FR Mode d'emploi
- 

# PHILIPS



## EN Caution

- This product is designed strictly for installation on a vertical wall in commercial and residential buildings. It is constructed of wooden wall studs (16" (40cm) or 24" (60cm) pitch), masonry (brick or stone) or solid concrete only.
- This stand (this TV wall mount) is intended for use only with the maximum weights indicated. Use with products heavier than the maximum weights indicated may result in instability causing possible injury.
- This product is designed for easy connection of cables and peripherals. Avoid exerting excessive pulling force during connection or this can damage the product.
- This product is designed for use with all display models that incorporate respective VESA mounting standard. Ensure the display is within the specified weight limit. Mounting any other type or model of display is a potential safety risk. Philips declines all liability resulting from the unauthorized use of this wall mount.
- This product is not designed for installation on walls constructed of metal studs or studs with a pitch exceeding 24" (60cm). If you are unsure of your wall composition, contact a qualified installer.
- To avoid weakening the wall strength, drill at least 1" (2.5cm) away from another drill hole. If the wall mount bracket is not perfectly level, adjust the angle of the display later, as described in the wall mount guide (section 3, image ②).
- The roller mechanism is designed for a perfect leveling during installation. Avoid frequent moving of the rollers inside the rail as this can unscrew the rollers and cause damage to the rollers and the display.
- The wall or mounting surface must be capable of supporting the combined weight of the mount and the display; otherwise the structure must be reinforced.
- Safety gear and proper tools must be used. Failure to do so can result in property damage and/or serious injury.
- A minimum of two people are required for this installation. Do not attempt to install this mount alone under any circumstance.
- The wall mount allows a limited tilting movement if you pull on the bottom edge of the display. However, for inserting and adjusting cables and connectors, we strongly advise you to dismount the display.
- Follow all instructions and recommendations regarding suitable locations for mounting your display. Consult the owner's manual for your display for more information.
- Installation must be done by a specialist.

## Maintenance

- After installation, brackets require regular maintenance and inspections periodically to prevent the possibility of rot, deformation and looseness.

## Warranty

- Warranty information can be found at: [www.philips.com/welcome](http://www.philips.com/welcome). For technical support, send us an email with the model number of the product and a detailed description of your problem to: [accessorysupport@philips.com](mailto:accessorysupport@philips.com)
- Limited One-Year Warranty Philips warrants that this product shall be free from defects in material, workmanship and assembly, under normal use, in accordance with the specifications and warnings, for one year from the date of your purchase of this product. This warranty extends only to the original purchaser of the product, and is not transferable. To exercise your rights under this warranty, you must provide proof of purchase in the form of an original sales receipt that shows the product name and the date of purchase. For customer support or to obtain warranty service, please call 1-919-573-7854. THERE ARE NO OTHER EXPRESS OR IMPLIED WARRANTIES. Philips' liability is limited to repair or, at its sole option, replacement of the product. Incidental, special and consequential damages are disclaimed where permitted by law. This warranty gives you specific legal rights. You may also have other rights that vary from state to state. Warranty information can also be found at: [www.philips.com/welcome](http://www.philips.com/welcome)

## ES Precaución

- Este producto se ha diseñado estrictamente para instalarlo en una pared vertical en edificios comerciales y residenciales. Deben estar contruidos con montantes de madera (de 16" (40 cm) o 24" (60 cm) de grosor), mampostería (ladrillo o piedra) o únicamente con hormigón.
- Este soporte (sistema de montaje en pared para televisor) ha sido diseñado para utilizarlo únicamente con los pesos máximos indicados. El hecho de utilizarlo con productos de mayor peso que el indicado, puede dar lugar a inestabilidad y producir posibles lesiones.
- Este producto ha sido diseñado para conectar cables y periféricos fácilmente. Evite ejercer excesiva fuerza durante la conexión, ya que ello podría dañar el producto.
- Este producto ha sido diseñado para utilizarlo con todos los modelos de pantalla que incorporan el estándar de montaje VESA correspondiente. Asegúrese de que la pantalla está dentro del límite de peso especificado. El montaje de cualquier otro tipo o modelo de pantalla supondrá un riesgo potencial contra la seguridad. Philips rechaza cualquier responsabilidad derivada de un uso inapropiado de este soporte de montaje en pared.
- Este producto no ha sido diseñado para instalarlo en paredes hechas de montantes de metal o montantes con más de 24" (60 cm) de grosor. Si no está seguro de la composición de la pared, póngase en contacto con un instalador cualificado.
- Para evitar que la pared se debilite, perforo los orificios con al menos 1" (2.5 cm) de separación entre ellos. Si el soporte de montaje en pared no está perfectamente nivelado, ajuste más tarde el ángulo de la pantalla tal como se describe en la guía del soporte de montaje en pared (sección 3, imagen ②).
- El mecanismo de rodillo ha sido diseñado para un perfecto nivelado durante la instalación. Evite mover con frecuencia los rodillos del interior del rail, ya que se pueden desatornillar y se pueden producir daños en los rodillos y en la pantalla.
- La pared o la superficie de montaje deben ser capaces de aguantar el peso combinado del soporte de montaje y de la pantalla. De lo contrario, la estructura se debe reforzar.
- Se debe utilizar un engranaje de seguridad y herramientas adecuadas. De lo contrario se pueden producir daños materiales y/o lesiones graves.
- Para llevar a cabo la instalación se necesita un mínimo de dos personas. No intente instalar este soporte de montaje sin ayuda bajo ningún concepto.
- El soporte de montaje en pared permite inclinar ligeramente la pantalla al tirar del borde inferior de la misma. Sin embargo, para insertar y ajustar cables y conectores, le recomendamos encarecidamente que desmonte la pantalla.
- Siga todas las instrucciones y recomendaciones relativas a las ubicaciones apropiadas para el montaje de la pantalla. Consulte el manual de usuario de la pantalla para obtener más información.
- La instalación debe realizarla un especialista.

## Mantenimiento

- Tras la instalación, los soportes necesitan un mantenimiento regular e inspecciones periódicas para evitar la posibilidad de que se oxiden, se deformen o se suelten.

## Garantía

- Puede encontrar información sobre la garantía en: [www.philips.com/welcome](http://www.philips.com/welcome). Para obtener asistencia técnica, envíenos un correo electrónico con el número de modelo del producto y la descripción detallada del problema a: [accessorysupport@philips.com](mailto:accessorysupport@philips.com)
- La garantía limitada de un año de Philips garantiza que este producto no tendrá ningún defecto de material, fabricación, ni montaje durante un año a partir de la fecha de compra del mismo, siempre y cuando se le dé un uso normal de acuerdo con las especificaciones y advertencias. Esta garantía se aplica únicamente al comprador original del producto y no es transferible. Para beneficiarse de los derechos que le otorga esta garantía, debe proporcionar la prueba de compra mediante un recibo de compra original en el que se indique el nombre del producto y la fecha de compra. Para ponerse en contacto con el servicio de atención al cliente o para obtener servicio de garantía, llame al número 1-919-573-7854. **NO EXISTEN OTRAS GARANTÍAS EXPRESAS O IMPLÍCITAS.** La responsabilidad de Philips está limitada a reparar o reemplazar el producto por decisión propia. Los daños accidentales, especiales y resultantes carecerán de validez dentro de los límites de la ley. Esta garantía le otorga derechos legales específicos. Puede que tenga otros derechos que varíen de una región a otra. La información acerca de la garantía también se puede consultar en: [www.philips.com/welcome](http://www.philips.com/welcome)

- Ce support de fixation murale est exclusivement conçu pour une installation sur un mur vertical dans un bâtiment commercial ou résidentiel. Il doit être installé sur un mur en cloisons lattées et plâtrées en bois (16 po (40cm) ou 24 po (60cm) d'écart), un mur de maçonnerie (brique ou pierre) ou un mur solide en béton uniquement.
- Ce support mural pour téléviseur peut être utilisé uniquement avec la charge maximale indiquée. Son utilisation avec des produits plus lourds que la charge maximale indiquée peut entraîner une instabilité pouvant causer des blessures.
- Ce produit est conçu de manière à ce que vous puissiez facilement connecter des câbles et des périphériques. N'exercer pas une pression trop forte lorsque vous branchez un câble ou un périphérique, cela pourrait endommager le produit.
- Ce produit est conçu pour être utilisé avec tous les modèles d'écrans conformes à la norme de montage VESA. Assurez-vous que l'écran ne dépasse pas la charge maximum spécifiée. Le montage de tout autre modèle d'écran constitue un risque de sécurité potentiel. Philips décline toute responsabilité en cas de mauvaise utilisation de ce support de fixation murale.
- Ce produit n'est pas adapté à une installation sur des cloisons en métal ou des cloisons dont l'écart entre les montants est supérieur à 24 po (60cm). Si vous ne connaissez pas la composition de votre mur, contactez un installateur qualifié.
- Afin d'éviter d'affaiblir la résistance du mur, percez un trou à au moins 1 po (2,5cm) d'un autre trou. Si le support de fixation murale n'est pas parfaitement à niveau, vous réglerez la position de votre écran plus tard, comme indiqué dans le guide de fixation murale (section 3, image ②).
- Le mécanisme à roulettes est conçu pour que le niveau soit parfait pendant l'installation. Évitez de trop bouger les roulettes à l'intérieur du rail, cela pourrait dévisser les roulettes et les endommager ainsi que l'écran.
- Le mur ou la surface de fixation doivent pouvoir supporter le poids combiné du support de fixation et de l'écran ; si ce n'est pas le cas, la structure doit être renforcée.
- Utilisez du matériel de sécurité et les outils adéquats. Sans ces précautions, vous risquez d'endommager l'appareil ou de vous blesser grièvement.
- Deux personnes minimum sont nécessaires pour l'installation. N'essayez en aucun cas d'installer ce support tout seul.
- Le montage mural permet une inclinaison limitée si vous exercez une traction sur la partie inférieure de l'écran. Cependant, si vous souhaitez insérer et régler les câbles et les connecteurs, nous vous recommandons de démonter l'écran.
- Suivez toutes les instructions et les recommandations relatives aux surfaces de fixation adaptées pour l'installation de votre écran. Pour plus d'informations, reportez-vous au manuel d'utilisation de votre écran.
- L'installation doit être réalisée par un spécialiste.

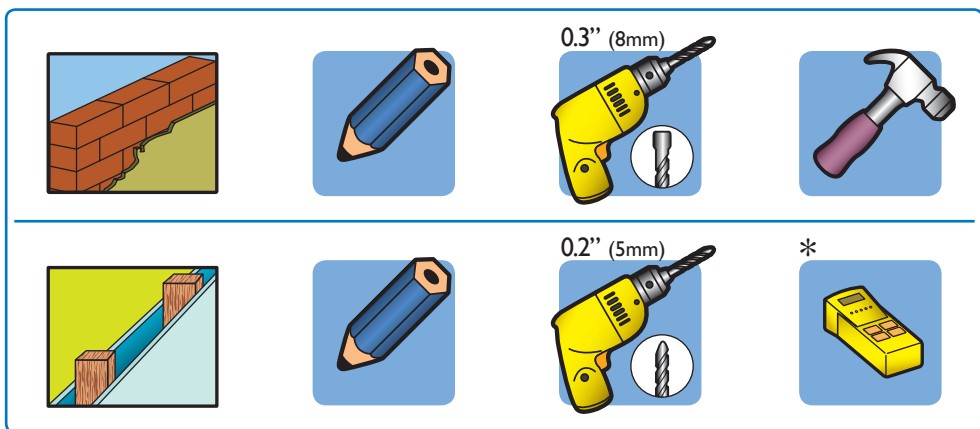
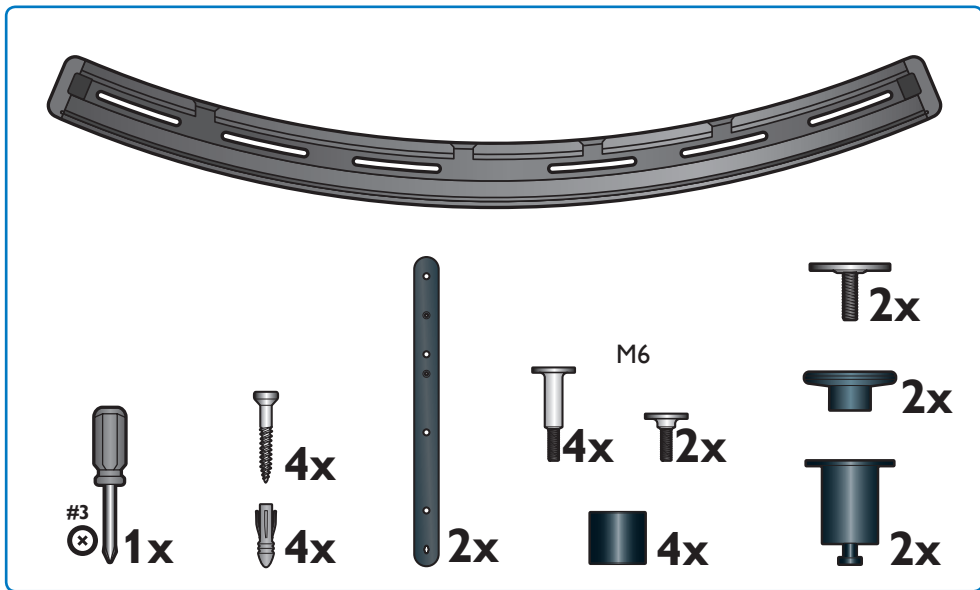
## Entretien

- Après installation, il est nécessaire d'effectuer une vérification et un entretien réguliers des supports afin d'éviter tout risque de dégradation, déformation et desserrement.

## Garantie

- Pour obtenir des informations sur la garantie, rendez-vous sur : [www.philips.com/welcome](http://www.philips.com/welcome). Pour obtenir une assistance technique, envoyez-nous un e-mail indiquant la référence du modèle et comportant une description détaillée du problème à l'adresse : [accessorysupport@philips.com](mailto:accessorysupport@philips.com)
- Garantie limitée à un an : Philips garantit que ce produit est exempt de défauts de matériau, de fabrication et d'assemblage, dans des conditions normales d'utilisation, conformément aux caractéristiques techniques et avertissements, pour une période d'un an à compter de la date d'achat du produit. L'extension de cette garantie est accordée uniquement à l'acheteur d'origine de ce produit et n'est pas transférable. Pour exercer les droits qui vous sont conférés par la présente garantie, vous devez fournir le reçu original attestant de l'achat sur lequel figure le nom du produit ainsi que la date d'achat. Pour contacter l'assistance clientèle ou bénéficier d'un service sous garantie, appelez le : 1-919-573-7854. **AUCUNE AUTRE GARANTIE EXPRESSE OU IMPLICITE N'EST PRÉVUE.** Philips s'engage uniquement à réparer ou à remplacer le produit à sa propre convenance. Les dommages accessoires, particuliers et indirects ne sont pas couverts par cette garantie, et ce, dans les limites autorisées par la loi. Cette garantie vous permet de jouir de droits spécifiques. Vous pouvez également jouir d'autres droits, selon les États. Pour plus d'informations sur la garantie, visitez le site [www.philips.com/welcome](http://www.philips.com/welcome)

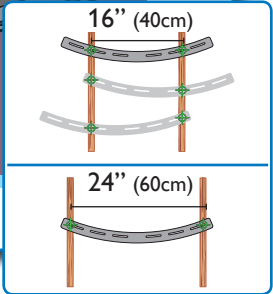
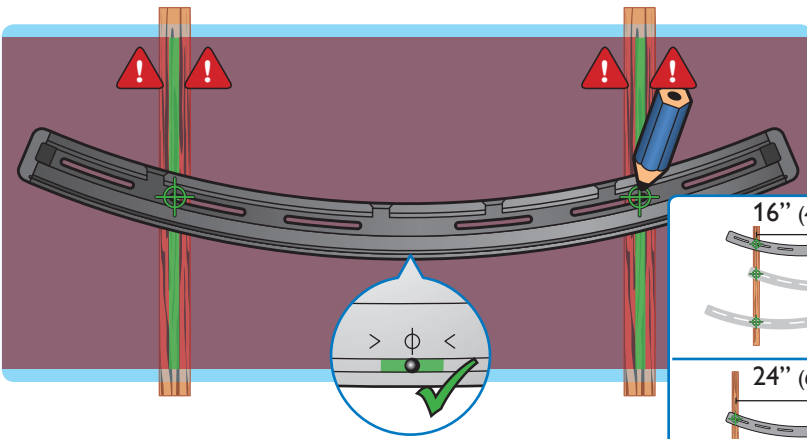
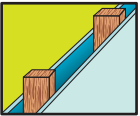
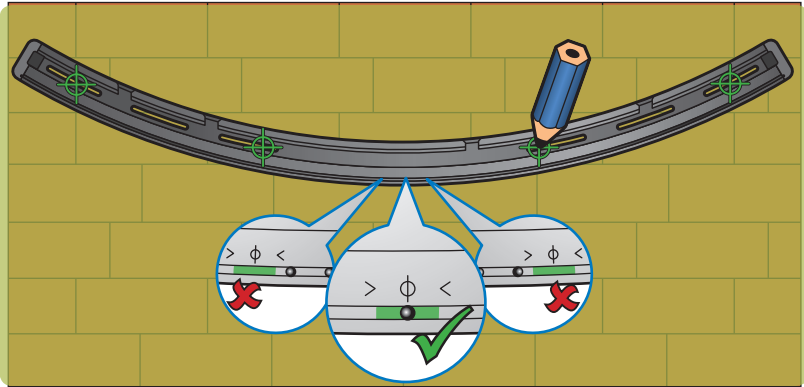
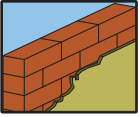




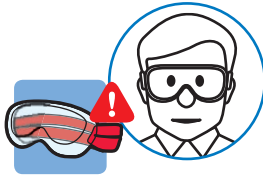
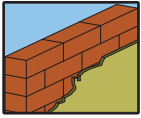
\* EN Stud finder • ES Detector de montantes • FR Détecteur de montant

# 1

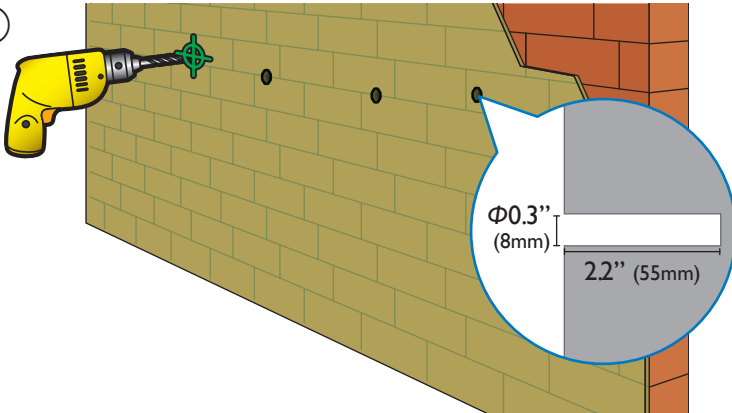
①



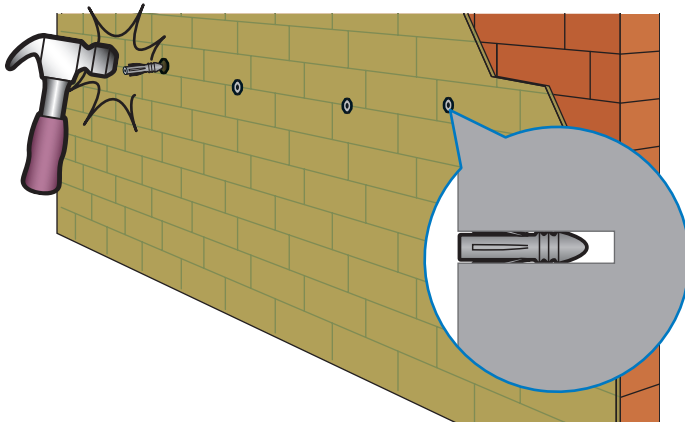
2



A

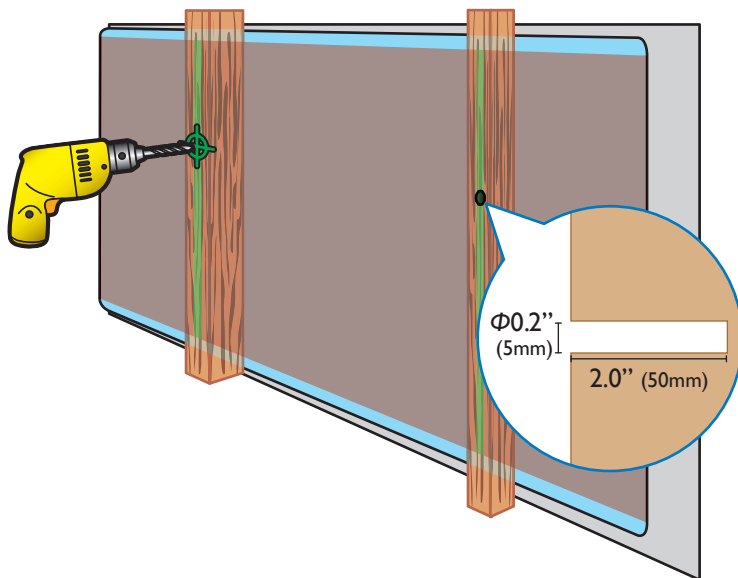
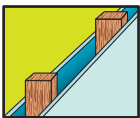


B

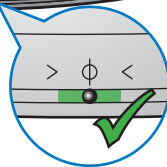
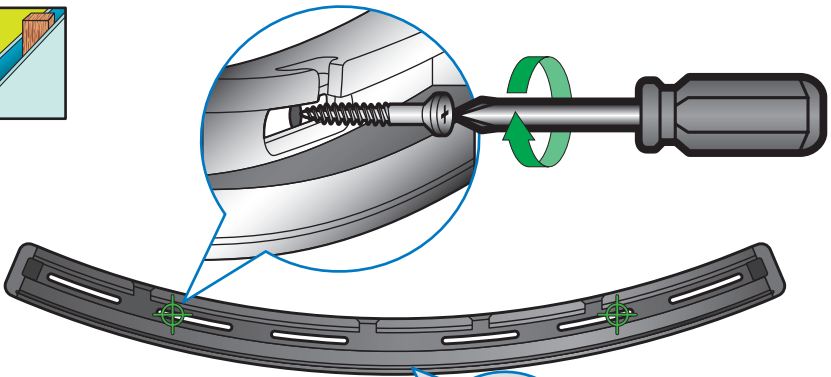
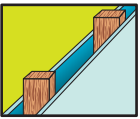
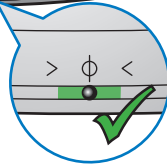
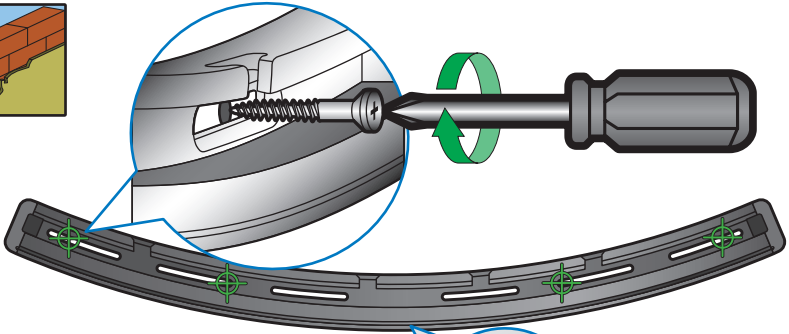
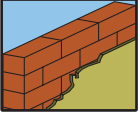




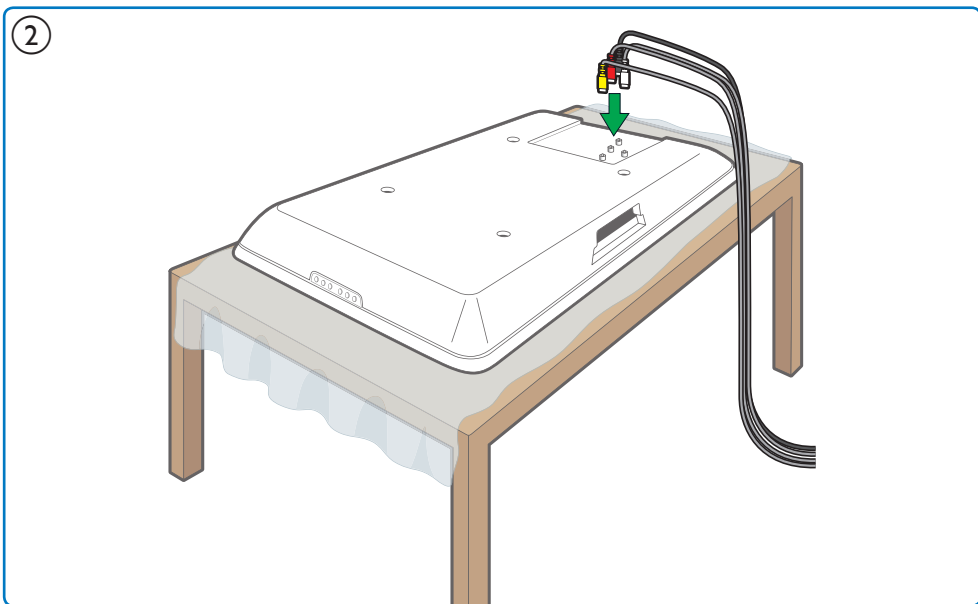
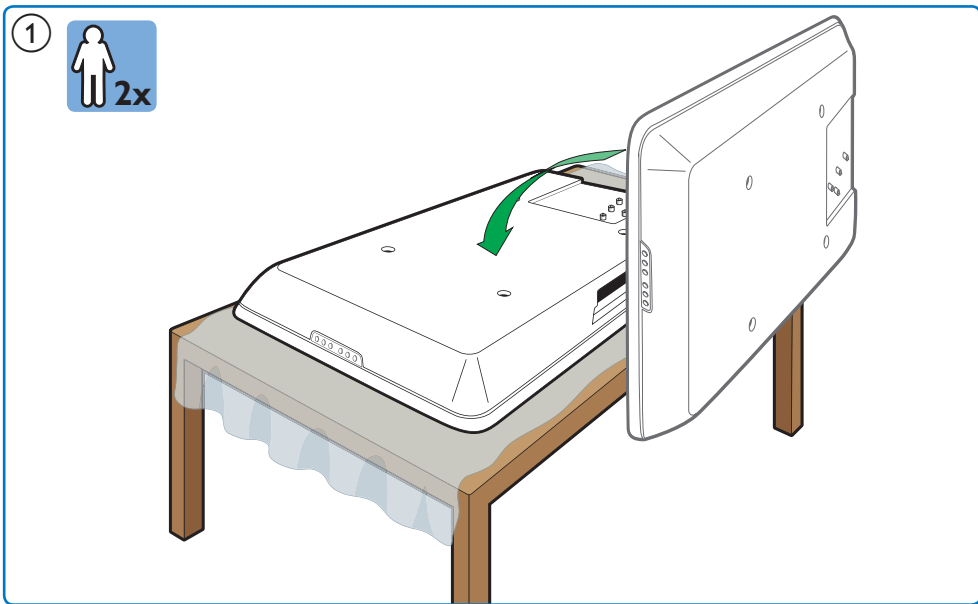
② ...



3

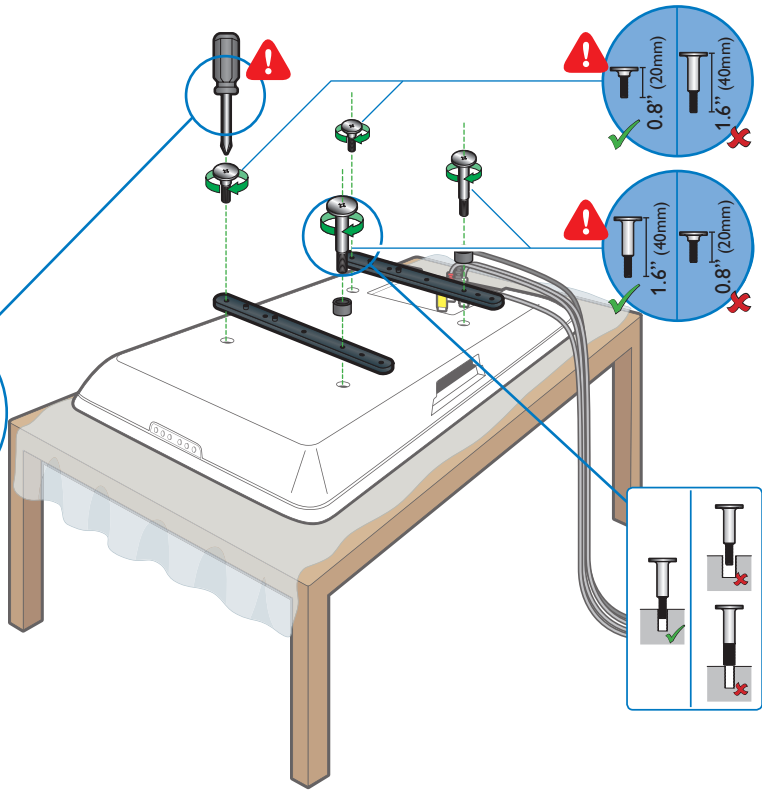
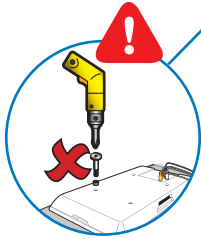
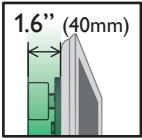


# 2

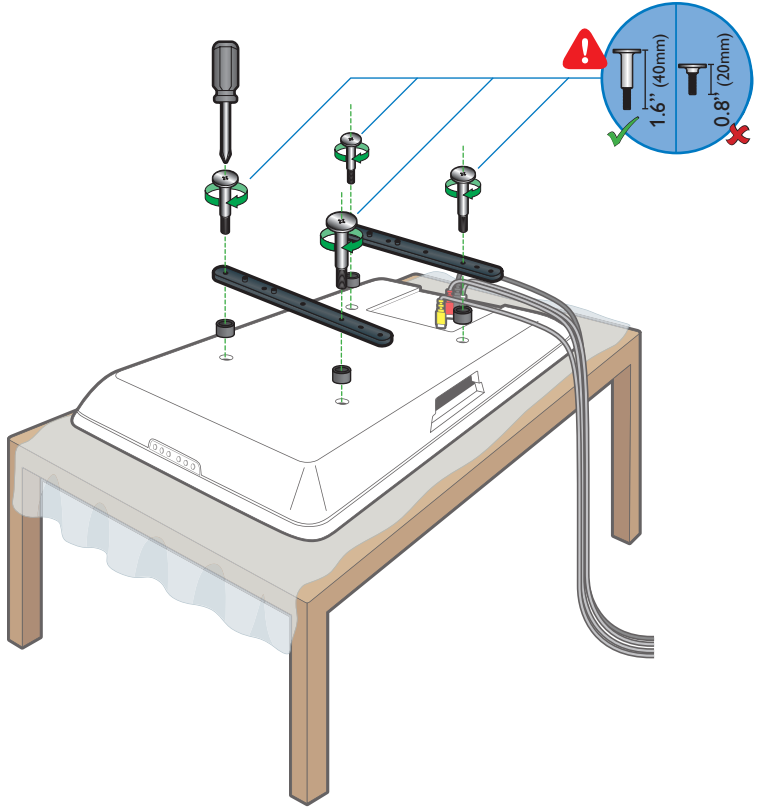
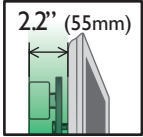


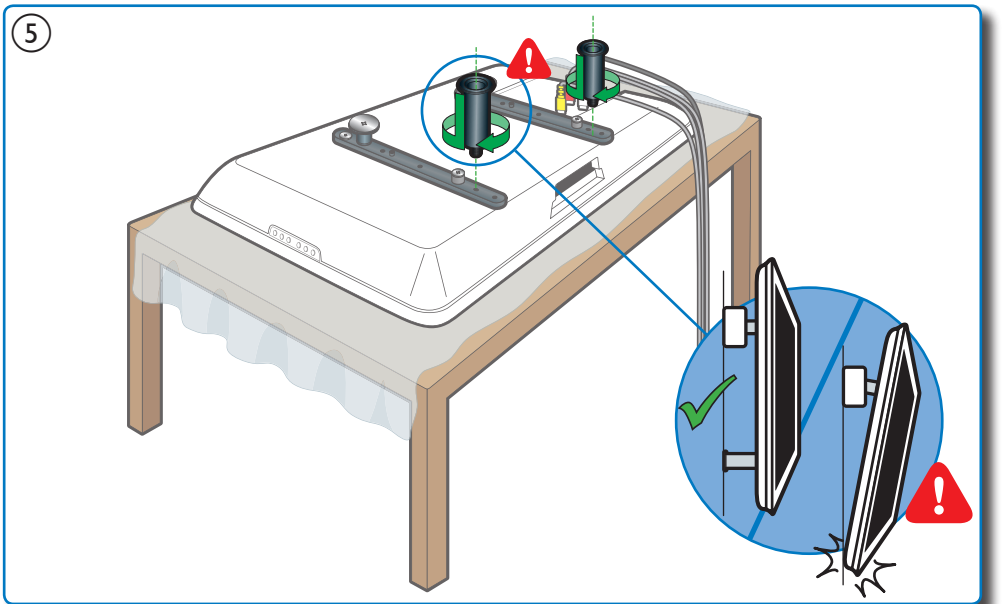
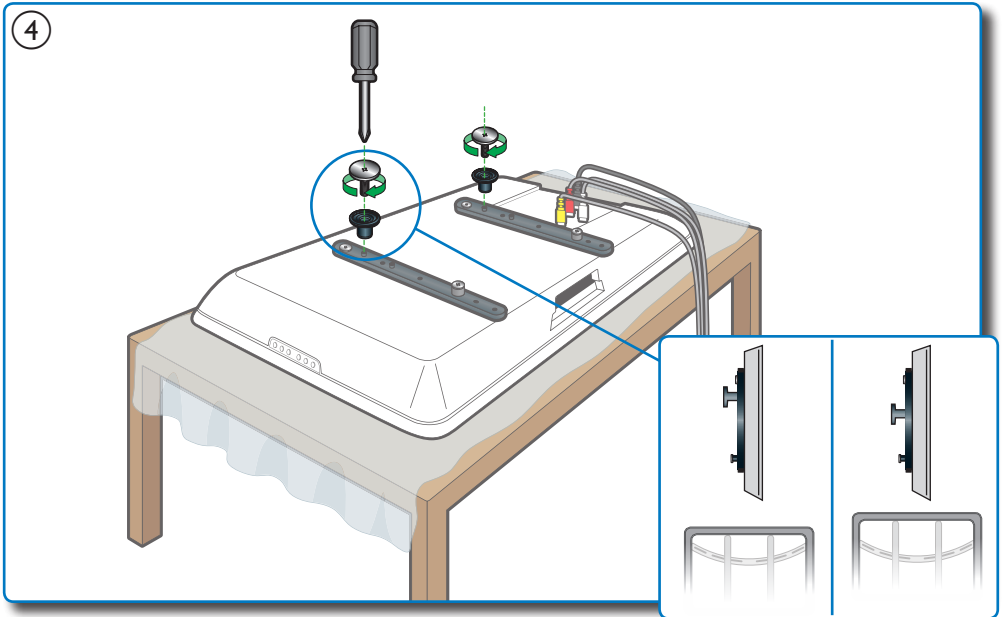
3

A

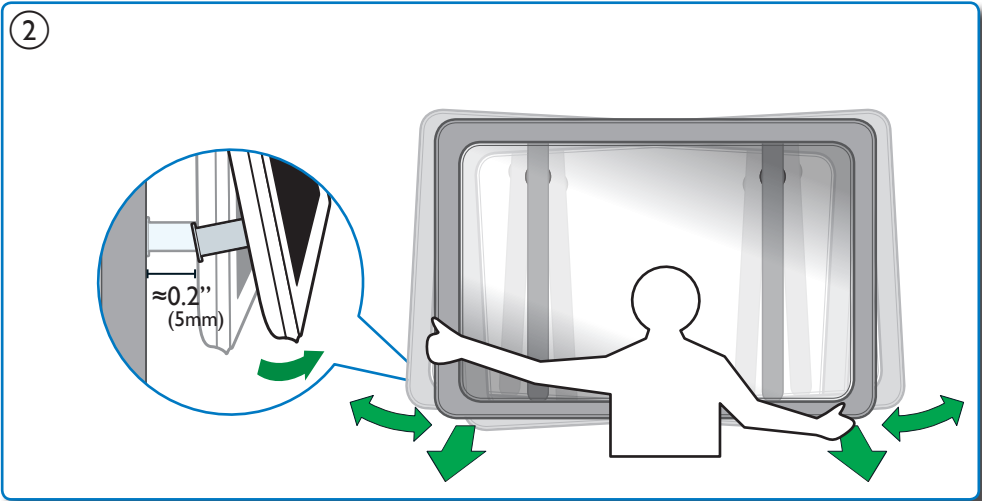
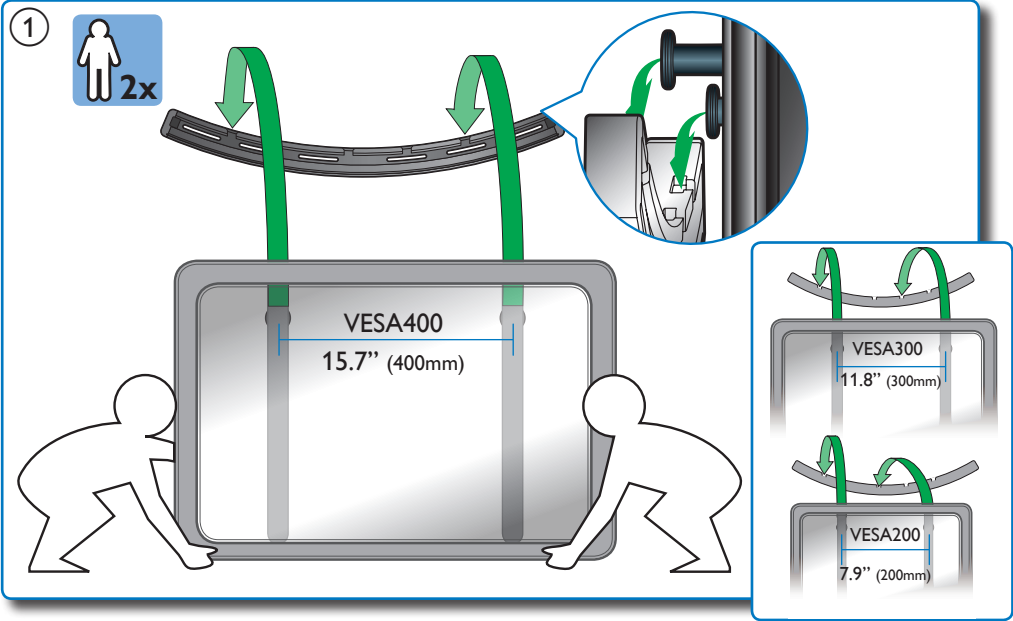


(B)





# 3





Specifications are subject to change without notice  
Trademarks are the property of Koninklijke Philips Electronics N.V.  
or their respective owners  
2010 © Koninklijke Philips Electronics N.V. All rights reserved.



SQM6325\_UM\_V1.2  
wk10062



## Free Manuals Download Website

<http://myh66.com>

<http://usermanuals.us>

<http://www.somanuals.com>

<http://www.4manuals.cc>

<http://www.manual-lib.com>

<http://www.404manual.com>

<http://www.luxmanual.com>

<http://aubethermostatmanual.com>

Golf course search by state

<http://golfingnear.com>

Email search by domain

<http://emailbydomain.com>

Auto manuals search

<http://auto.somanuals.com>

TV manuals search

<http://tv.somanuals.com>