

## TV STAND MODEL TR50X3B

TV STAND  
MODEL TR50X3B

SOPORTE DE TELEVISIÓN  
MODELO TR50X3B

### **Do not contact the store for parts.**

Individual stores do not stock parts.

For missing or damaged parts please call anytime at 1-877-490-3338

We guarantee immediate service.

For customer comments please email us at [customer.service@pinnacleddesign.net](mailto:customer.service@pinnacleddesign.net)

Visit us at [www.pinnacleddesign.net](http://www.pinnacleddesign.net)

### **Ne pas contacter le magasin**

Pour les pièces qui manquent ou des pièces endommager téléphonez au 1-877-490-3338

Nous assurons un service rapide.

Pour commentaires, s'adresser à [customer.service@pinnacle.net](mailto:customer.service@pinnacle.net)

Visiter nous à [www.pinnacleddesign.net](http://www.pinnacleddesign.net)

### **Si tienen falta de piezas, favor de no devlver este prducto al almacen.**

Nuestro departamento de servicio tiene mucho orgullo en darle ayuda en la manera mas eficiente y lo pronto posible. Si es necesario de obtener piezas de repuesto, favor de llamar 1-877-490-3338.

Nosotros garantizamos servicio inmediato.

Para comentarios de cliente por favor nos manda correo electrónico a [customers.service@pinnacleddesign.net](mailto:customers.service@pinnacleddesign.net)

Visita nuestro sitio electrónico a [www.pinnacleddesign.net](http://www.pinnacleddesign.net)



**Pinnacle Design warrants this product to be free from defects in material and workmanship and agrees to remedy any such defect for one year from the date of original purchase. This warranty is solely limited to the repair or replacement of defective furniture components and no assembly labor is included.**

**This warranty service does not apply to any product which has been improperly assembled, subjected to misuse or abuse or which has been altered or repaired in anyway. Liability for consequential damages is excluded to the extent exclusion is permitted by law. This warranty gives you specific legal rights.**

**Additional warranty rights may be provided by law in some areas.**

**To obtain warranty service, purchaser must present original dated bill of sales. Components repaired or replaced are warranted through the remainder of the original warranty period only. The defective components will be repaired or replaced without charge, subject to the terms and conditions described above.**

**Thank you for purchasing an item for Pinnacle Design.**

Pinnacle Design garantit ce produit libre de défaut de matériaux ou de fabrication et s'engage à remédier tout problème qui se manifeste durant la première année, effectif de la date original d'achat. Cette garantie s'applique seulement à la réparation ou au remplacement de pièces défectueuse et n'inclut aucune main-d'oeuvre d'assemblage.

Cette garantie ne s'applique pas aux produits qui ont été assemblé incorrectement, abusé, modifié ou réparé d'aucune façon. La responsabilité pour les dégats important est excluse à l'exclusion de l'ampleur autorisée par la loi. Cette garantie vous donne des droits légaux spécifiques. Dans certaine regions, des droits de garantie supplémentaires peuvent être disponible.

Pour obtenir une réclamation, vous devez présenter votre reçu d'achat original. Les pièces qui sont remplacer sont garantie seulement pour la durée originale de la garantie. Les pièces défectueuses seront réparés ou remplacés sans frais sujets aux termes et conditions indiqué ci-haut.

Merci d'avoir fait l'achat d'un produit Pinnacle Design.

Pinnacle Designs garantiza que este producto sera libre de los defectos de material o de construcción y está de acuerdo a corregir esos defectos. Esta garantía entra en vigo el día de compra y dura un año. Esta garantía es limitada solo en la reparación o reemplazo de las piezas defectuosas y el montaje de mano de obra no esta incluido. Esta garantía no se aplica al producio que está armado incorrectamente, maltratado o abusado de cualquier manera. La responsabilidad por los daños consiguientes es excluido hasta el punto que la exclusión es permitida por la ley. Esta garantía suplementarios pueden ser suministrados por la ley en ciertas regions. Para obtener el servicio de garantía, el comprador debe presentar la factura de venta original. Las piezas reparadas o reemplazadas quedan garantizadas solo por el periodo de garantía original. Las piezas defectuosas serán reparadas o reemplazadas sin cargo sujeta a las condiciones antedichas. Gracias por haber comprado de Pinnacle Design.

### **Helpful Hints and Warnings**

Make sure all parts are included.

Read each step carefully. Each step of the instruction should be performed in the correct order.

To clean the product, use your favorite furniture polish and a soft cloth. Do not use harsh chemicals or abrasive cleaners.

Do not allow children to climb on unit. Unit can tip over and cause severe injury or death.

Put heavy items on lower shelves.

### **Consignes et Avertissements**

Assurez vous que toute pièces requise sont inclus.

Liser chaque étape avec soin avant de commencer. Les étapes doivent être completer selon l'ordre indiqué.

Pour nettoyer le produit, n'utilisez pas de produits chimiques ou abrasifs. Au lieu, utilisez une cire à meuble et un linge doux.

Assurez vous que personnes grimpent sur le meuble. Le meuble peut basculer et causer des blessures grave ou même la mort.

Placer items lourd sur les tablettes du bas.

### **Notas Utiles**

Asegurar que todas la piezas son incluidos.

Leer con cuidado cada paso antes de empezar. Es muy importante de ejaacular cada paso en el orden correcto.

Para limpiar el producto, utilice la cera de lustrar para mueble y un trapo suave. NO UTILIZA productos con químicos duros o abrasives.

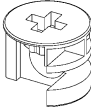
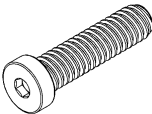
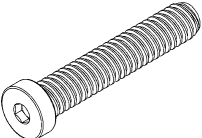
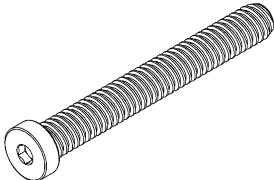
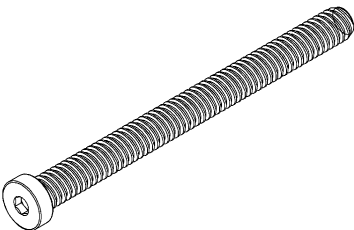
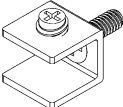


NO dejar que los niños suben por encima del mueble.

Pon artículos pesados en el estante inferior.

## PARTS IDENTIFICATION LIST

LISTE DE PIÈCE

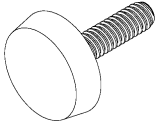

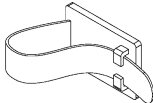
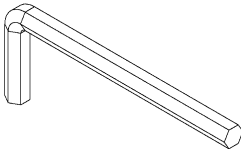
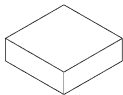

LISTA DE IDENTIFICACIÓN DE LAS PIEZAS

PART PIÈCE PIEZAS	HARDWARE QUINCAILLERIE FERRETERIA	PART NAME/# QUINCAILLERIE NUMEROS DE LAS PIEZAS	QUANTITY QUANTITÉ QUANTIDAD
1		Cam / CAM001	3 pcs
2		Extra Short Bolt / MS003	4 pcs
3		Short Bolt / MS001	8 pcs
4		Long Bolt / MS002	4 pcs
5		Extra Long Bolt / MS004	8 pcs
6		Glass Shelf Clip / SC001	4 pcs
7		Lock Washer / LW001	24 pcs
8		Washer / W001	24 pcs

## PARTS IDENTIFICATION LIST

LISTE DE PIÈCE

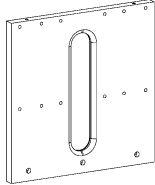
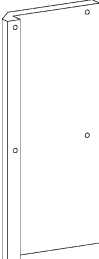
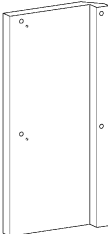
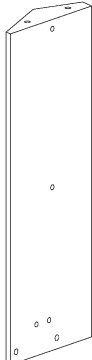

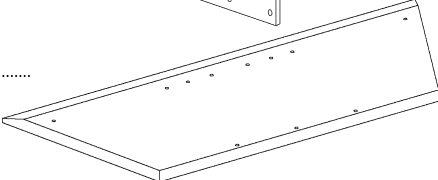
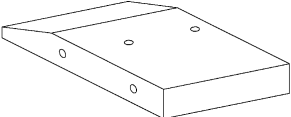
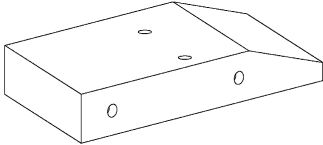
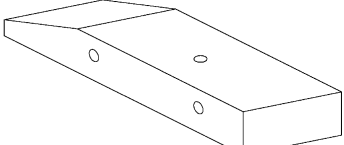
LISTA DE IDENTIFICACIÓN DE LAS PIEZAS

PART PIÈCE PIEZAS	HARDWARE QUINCAILLERIE FERRETERIA	PART NAME/# QUINCAILLERIE NUMEROS DE LAS PIEZAS	QUANTITY QUANTITÉ QUANTIDAD
9		Adjustable Glide / AG001	6 pcs
10		Cam Bolt / CAM002	3 pcs
11		Wire Management Clip / WC001	4 pcs
12		Hex Wrench / HW001	1 pc
13		Rubber Glass Bumper / RB001	8 pcs
14		Wooden Dowel / WD001	4 pcs

## PARTS IDENTIFICATION LIST

LISTE DE PIÈCE

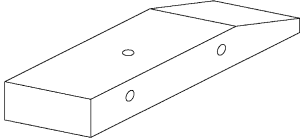
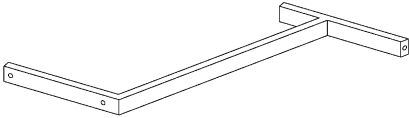
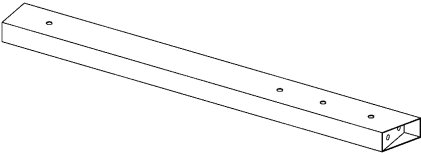
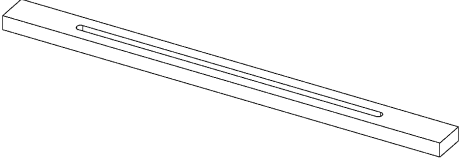
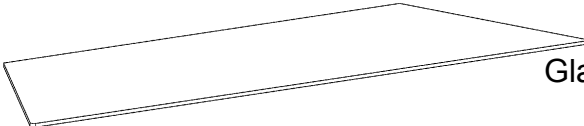
LISTA DE IDENTIFICACIÓN DE LAS PIEZAS

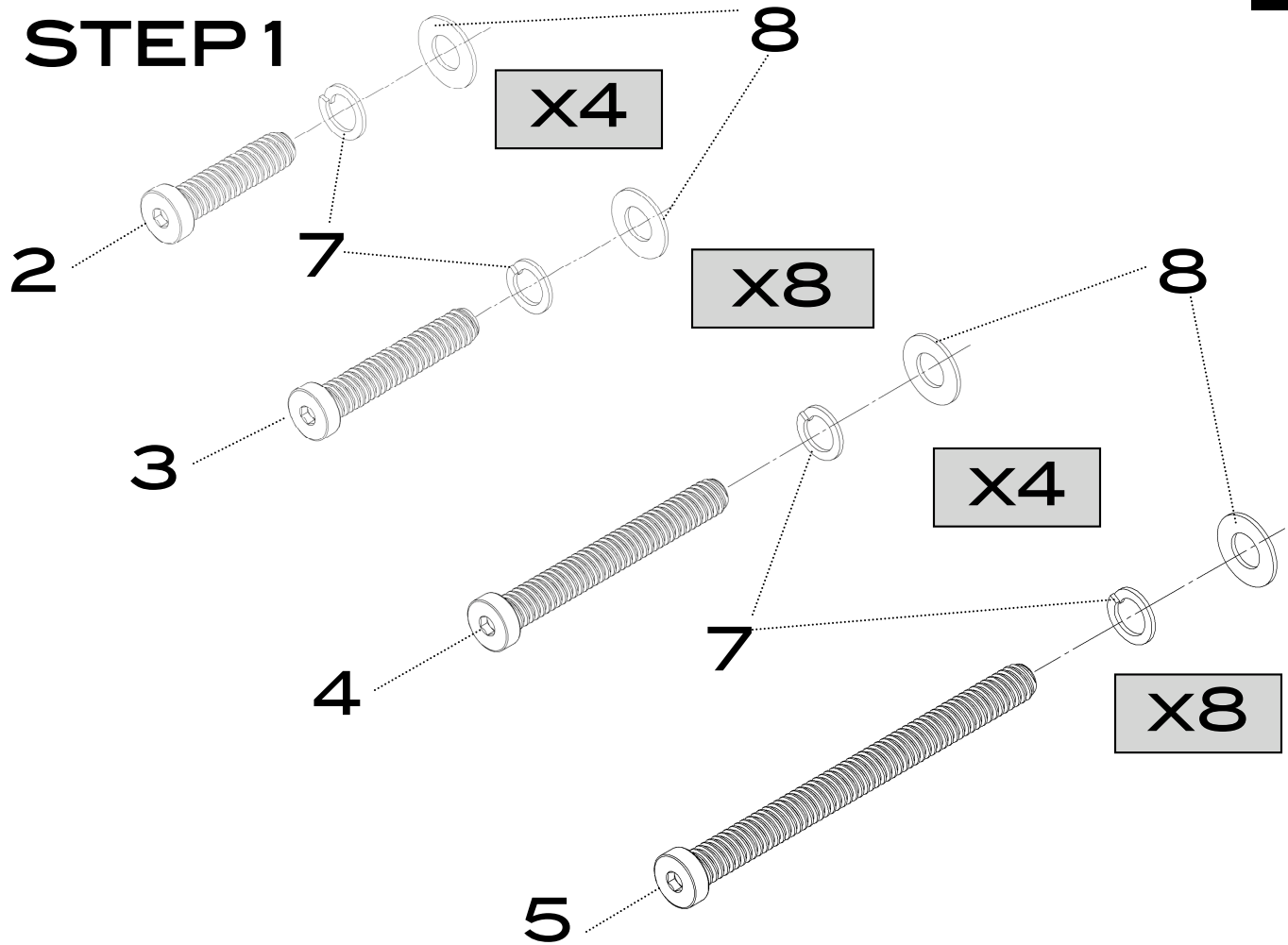
PART PIÈCE PIEZAS	HARDWARE QUINCAILLERIE FERRETERIA	PART NAME/# QUINCAILLERIE NUMEROS DE LAS PIEZAS	QUANTITY QUANTITÉ QUANTIDAD
A		Back Panel / TR50X3B-A	1 pc
B		Left Back Panel / TR50X3B-B	1 pc
C		Right Back Panel / TR50X3B-C	1 pc
D		Left Leg / TR50X3B-D	1 pc
E		Right Leg / TR50X3B-E	1 pc
F		Top Shelf / TR50X3B-F	1 pc
G		Left 61" Leg Extension / TR50X3B-G	1 pc
H		Right 61" Leg Extension / TR50X3B-H	1 pc
J		Left 56" Leg Extension / TR50X3B-J	1 pc

## PARTS IDENTIFICATION LIST

LISTE DE PIÈCE

LISTA DE IDENTIFICACIÓN DE LAS PIEZAS

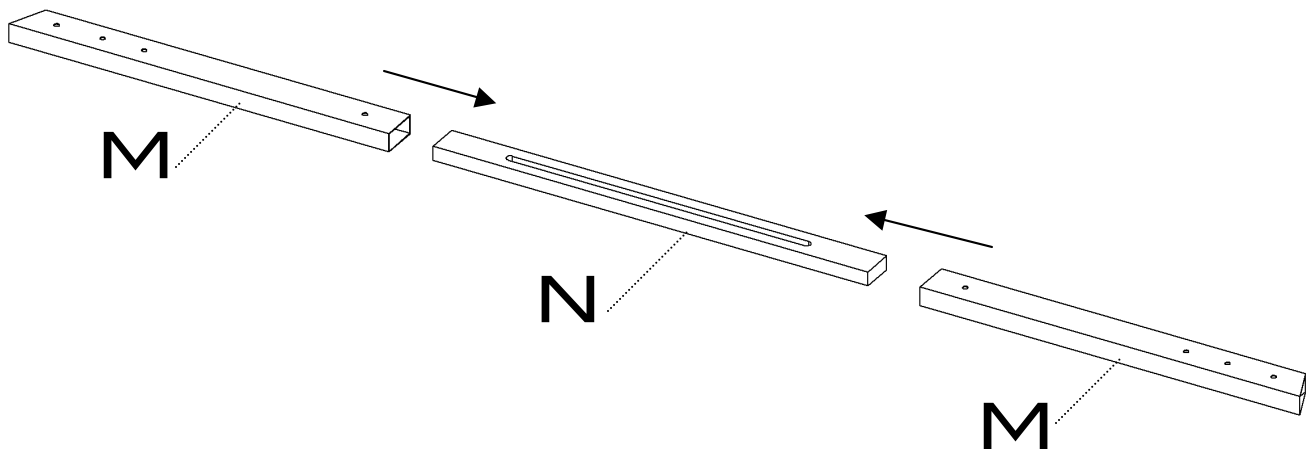
PART PIÈCE PIEZAS	HARDWARE QUINCAILLERIE FERRETERIA	PART NAME/# QUINCAILLERIE NUMEROS DE LAS PIEZAS	QUANTITY QUANTITÉ QUANTIDAD
K		Right 56" Leg Extension / TR50X3B-K	1 pc
L		Metal Support / TR50X3B-L	4 pcs
M		Adjustable Metal Support / TR50X3B-M	2 pcs
N		Wooden Rail / TR50X3B-N	1 pc
P		Glass Shelf / TR50X3B-P	2 pcs



**STEP 2** Slide Wooden Rail (N) into Adjustable Metal Rail (M) as shown.

Gliser Wooden Rail (N) dans Adjustable Metal Rail (M).

Resbala Wooden Rail (N) en Adjustable Metal Rail (M) como en la esquema.



## STEP 3

Attach Wooden Rail (N) and Adjustable Metal Rails (M) to Top Shelf (F) using Short Bolt (3).

NOTE: You may need to use the Leg Extensions (G,H or J,K) for your size television. Insert Wooden Dowels (14) in the end of the Leg Extensions (G,H or J,K) as shown. Attach Cam Bolt (10) to Top Shelf (F) as shown.



PART 3 X 8



PART 10 X 3



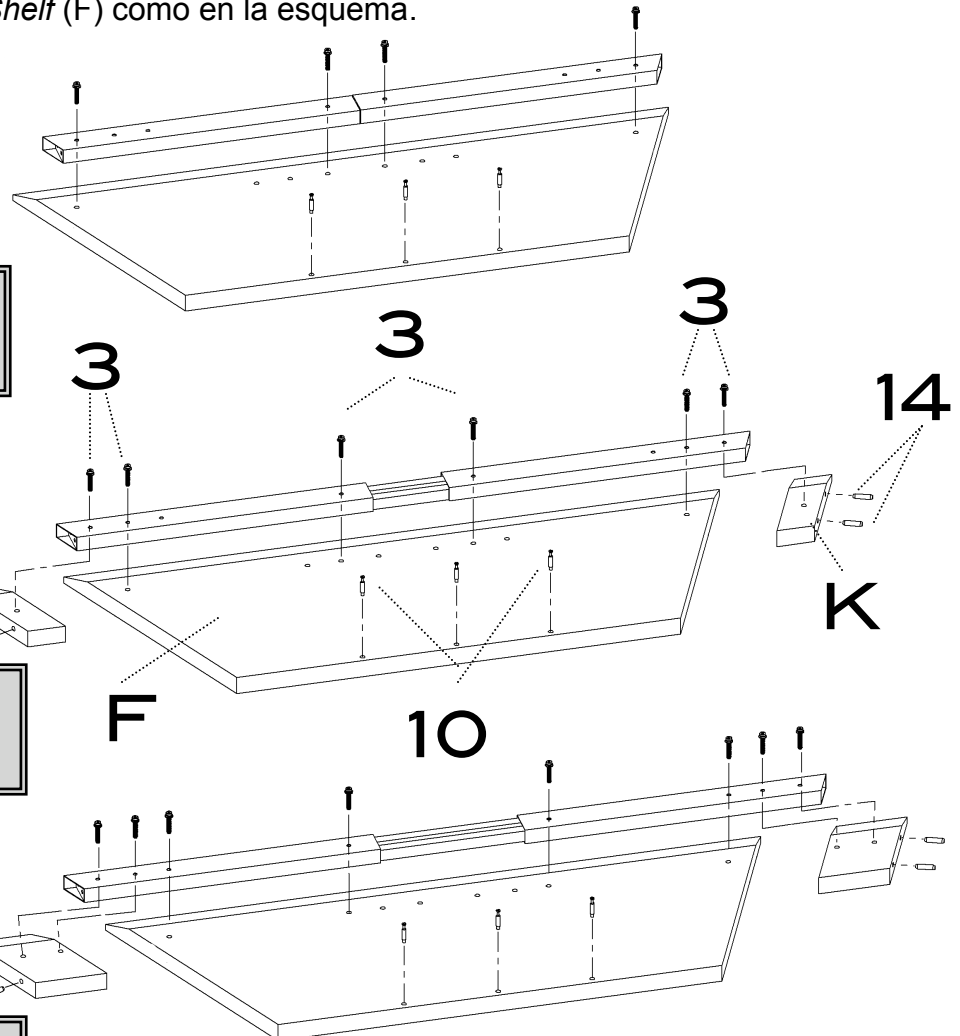
PART 14 X 4

Attacher *Wooden Rail (N)* et *Adjustable Metal Rails (M)* a la *Top Shelf (F)* en utilisant *Short Bolt (3)*.

NOTER: Vous aurez peut être à utiliser *Leg Extensions (G,H ou J,K)* pour votre modèle de télévision. Insérer *Wooden Dowels (14)* dans le bout de *Leg Extensions (G,H ou J,K)* tel qu'indiqué. Attacher *Cam Bolt (10)* au *Top Shelf (F)* tel qu'indiqué.

Fija *Wooden Rail (N)* y *Adjustable Metal Rails (M)* a *Top Shelf (F)* usando *Short Bolt (3)*

NOTA: Es posible que necesita los *Leg Extensions (G,H ou J,K)* para tu televisión. Insere *Wooden Dowels (14)* en el extremo de *Leg Extensions (G,H ou J,K)* como en la esquema. Fija *Cam Bolt (10)* a *Top Shelf (F)* como en la esquema.



### 50 inch Television Setting

Directives pour Télévision 50 po  
Para televisorés de 50 pulgadas

### 56 inch Television Setting

Directives pour Télévision 56 po  
Para televisorés de 56 pulgadas

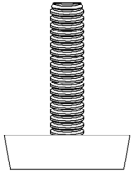
### 61 inch Television Setting

Directives pour Télévision 61 po  
Para televisorés de 61 pulgadas



# STEP 4

Screw Adjustable Glides (9) into parts (A).  
Connect Back Panel (A) to Top (F) by inserting  
Cams (1) into back panel (A) as shown.



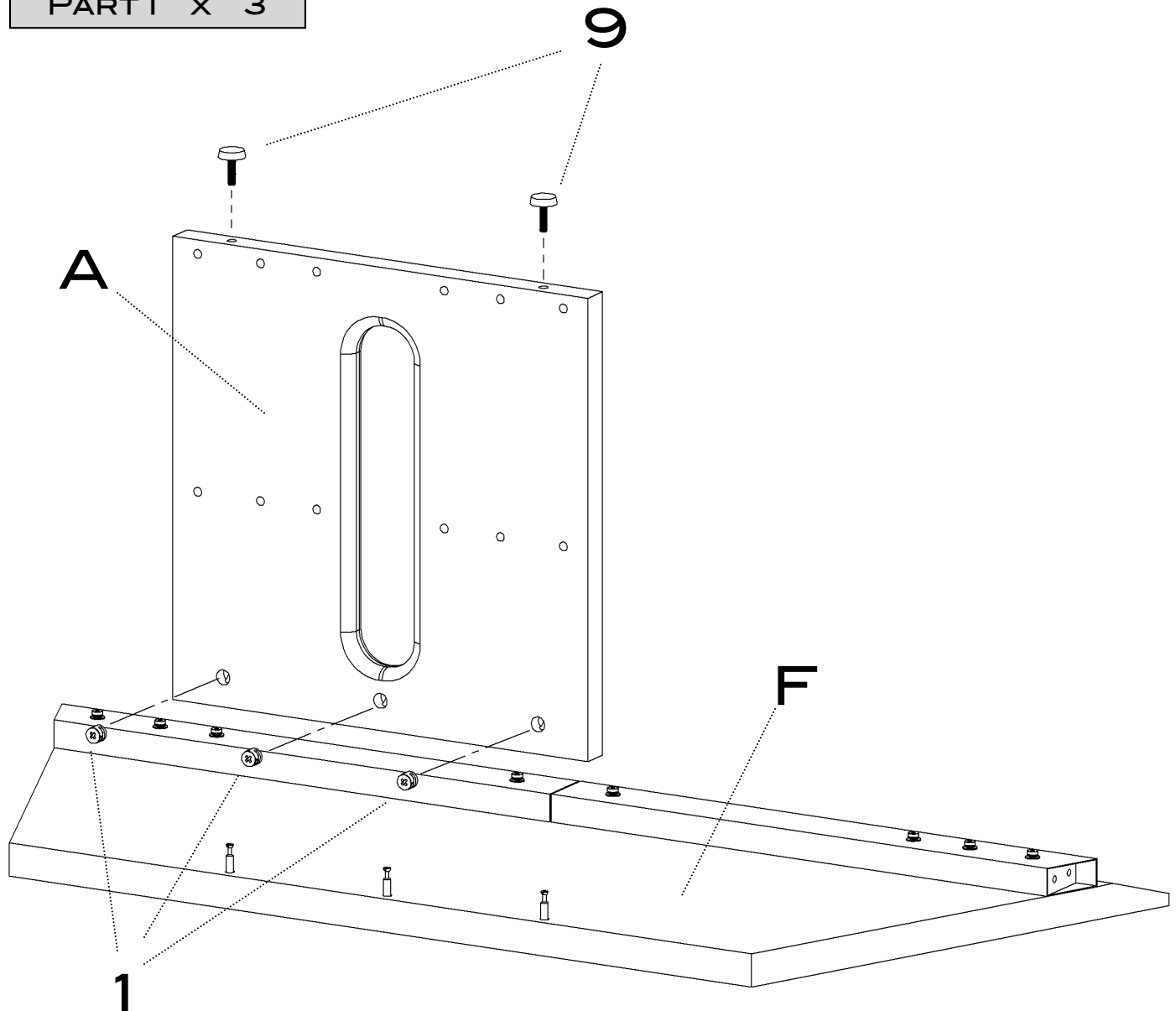
PART 9 X 2

Viser Adjustable Glides (9) dans la partie (A). Attacher le Back Panel (A) au Top (F) inserer Cams (1) dans le back panel (A).

Atornilla Adjustable Glides (9) en partes (A). Conecta Back Panel (A) a Top (F) como en la esquema mete Cams (1) en back panel (A).



PART 1 X 3

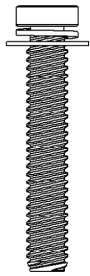


**STEP 5**

Attach Metal Supports (L) to Back Panel (A) to Left Back Panel (B) and Right Back Panel (C) with Long Bolts (4) and Extra Short Bolts (2).



PART 2 X 4



PART 4 X 4

**50 inch Television Setting**

Directives pour Télévision 50 po  
Para televisorés de 50 pulgadas

**56 inch Television Setting**

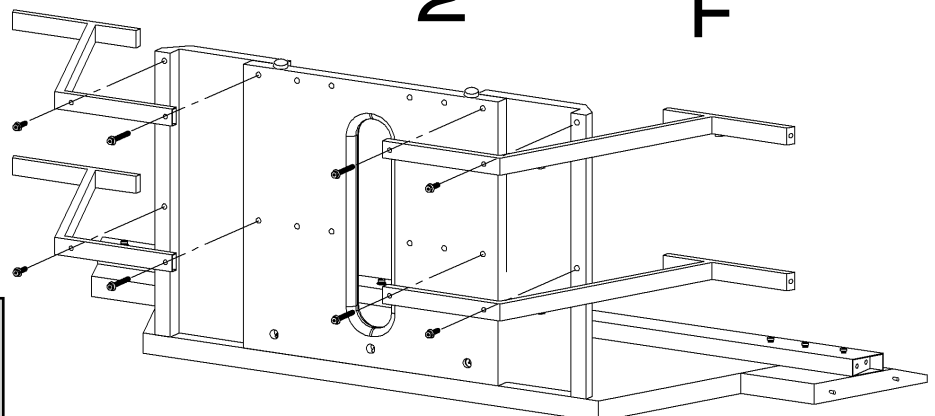
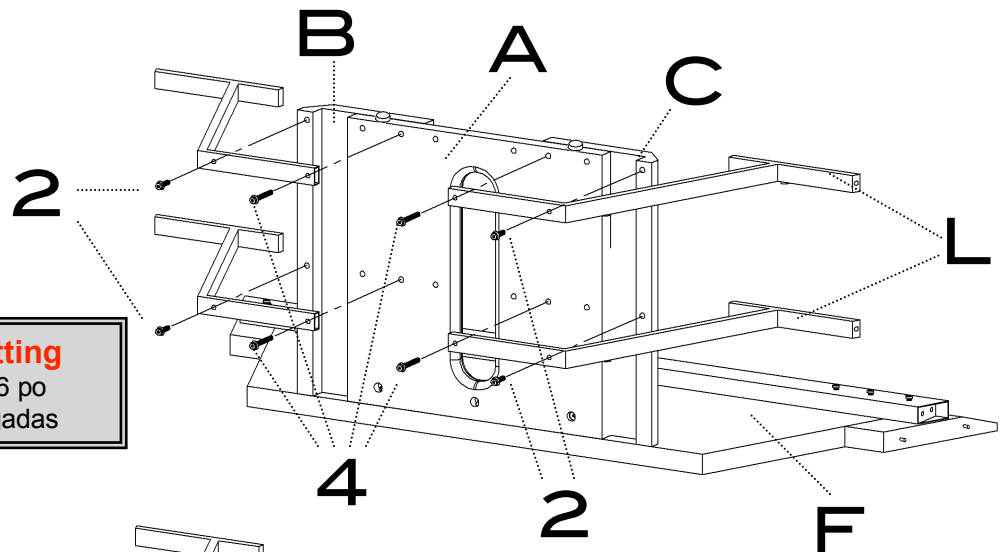
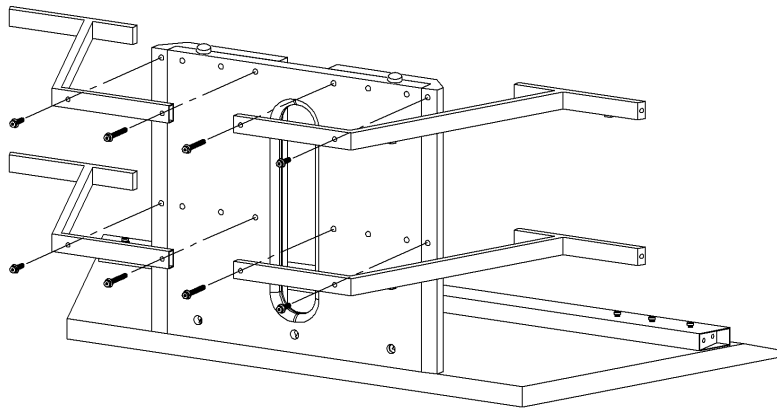
Directives pour Télévision 56 po  
Para televisorés de 56 pulgadas

**61 inch Television Setting**

Directives pour Télévision 61 po  
Para televisorés de 61 pulgadas

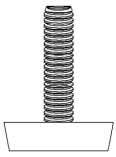
Attacher Metal Supports (L) au Back Panel (A) au Left Back Panel (B) et Right Back Panel (C) avec Long Bolts (4) et Extra Short Bolts (2).

Fija Metal Supports (L) a Back Panel (A) a Left Back Panel (B) y Right Back Panel (C) con Long Bolts (4) y Extra Short Bolts (2).



**STEP 6**

Attach Left Leg (D) and Right Leg (E) to Adjustable Metal Rail (M) and Metal Supports (L) using Extra Long Bolt (5) as shown. Screw Adjustable Glides (9) into Left Leg (D) and Right Leg (E).



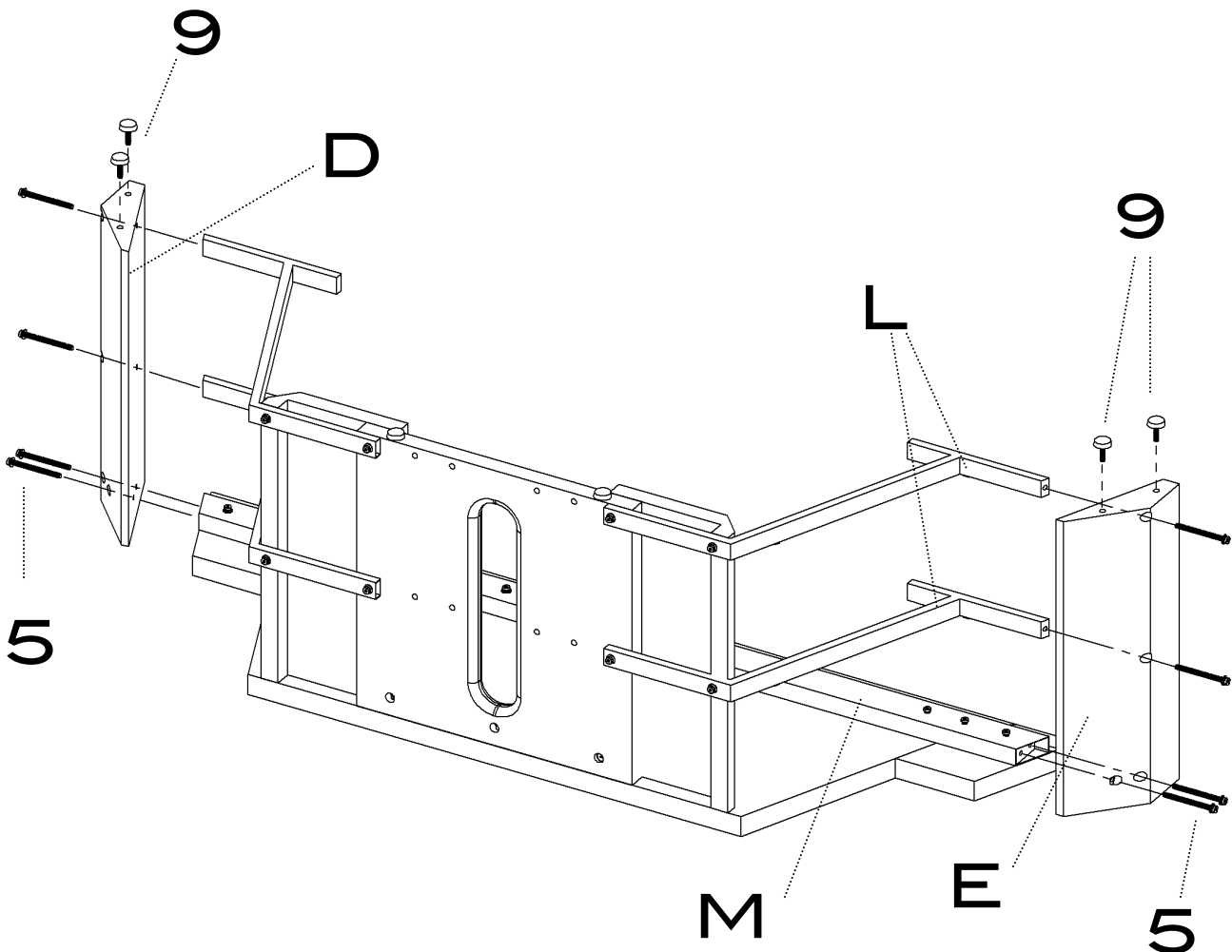
PART 9 X 4

Attacher Left Leg (D) et Right Leg (E) au Adjustable Metal Rail (M) et Metal Supports (L) avec Extra Long Bolt (5). Viser Adjustable Glides (9) dans Left Leg (D) et Right Leg (E).



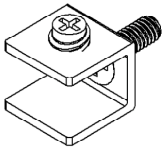
Fija Left Leg (D) y Right Leg (E) a Adjustable Metal Rail (M) y Metal Supports (L) usando Extra Long Bolt (5) como en la esquema. Atornilla Adjustable Glides (9) en Left Leg (D) y Right Leg (E).

PART 5 X 8



# STEP 7

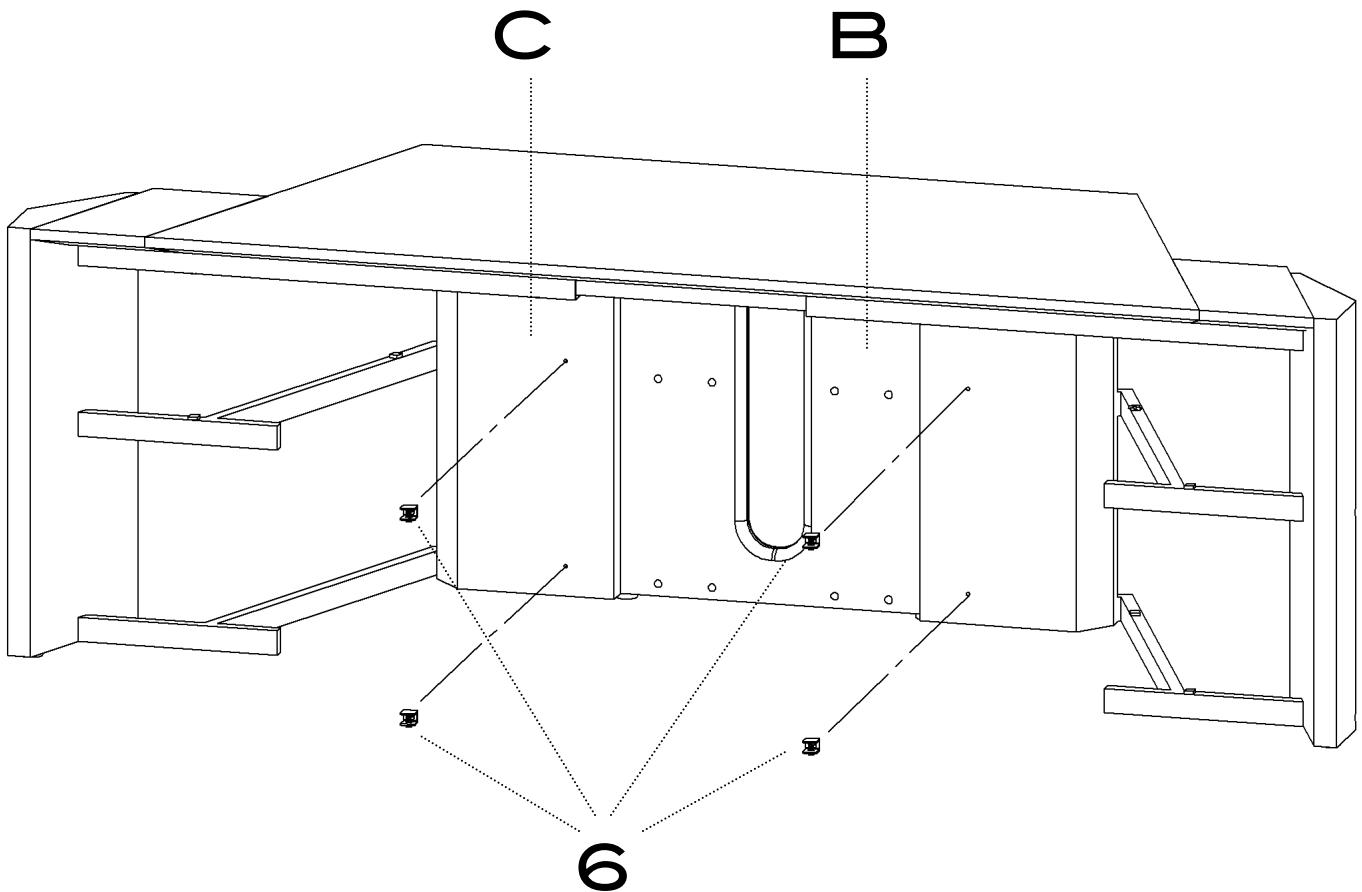
Screw Glass Shelf Clips (6) into Back Panel (B) and Back Panel (C).



Viser Glass Shelf Clips (6) dans Back Panel (B) et Back Panel (C).

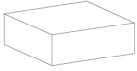
Atornilla Glass Shelf Clips (6) en Back Panel (B) y Back Panel (C).

PART 6 X 4



**STEP 8**

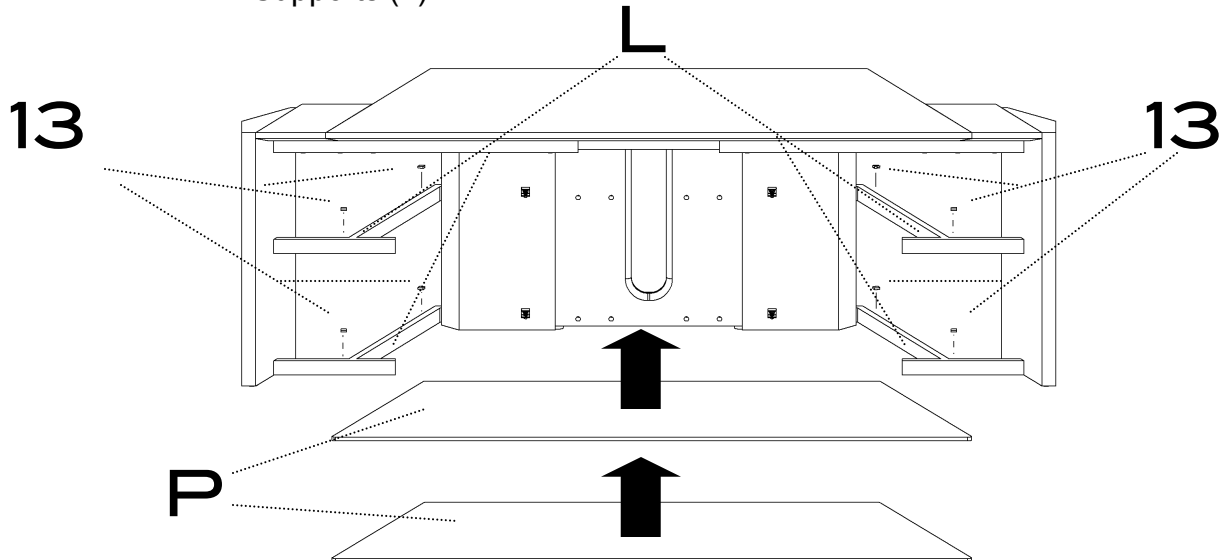
Place Rubber Bumpers (13) on Metal Supports (L) as shown. Carefully slide Glass Shelves (P) onto Metal Supports (L).



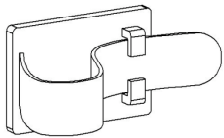
PART 13 X 8

Placer Rubber Bumpers (13) sur Metal Supports (L).  
Soigneusement glisser Glass Shelves (P) sur Metal Supports (L).

Mete Rubber Bumpers (13) en Metal Supports (L) como en la  
esquema. Con cuidado, resbala Glass Shelves (P) en Metal  
Supports (L).

**STEP 9**

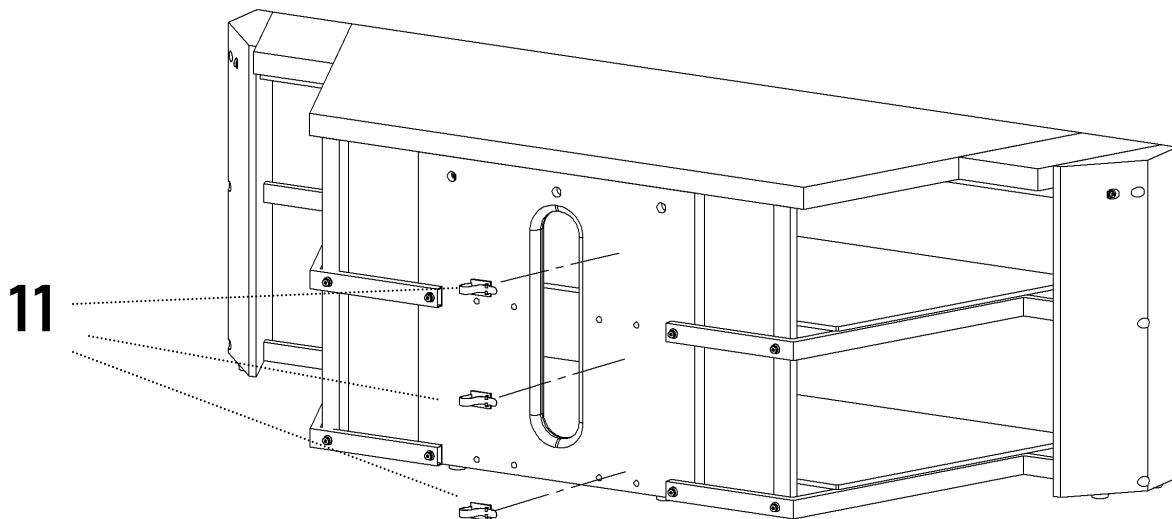
Place Wire Management Clips (7) on Back Panel as needed



Placer Wire Management Clips (7) sur Back Panel tel que requis.

Mete Wire Management Clips (7) en Back Panel como es necesario.

PART 11 X 3



## Free Manuals Download Website

<http://myh66.com>

<http://usermanuals.us>

<http://www.somanuals.com>

<http://www.4manuals.cc>

<http://www.manual-lib.com>

<http://www.404manual.com>

<http://www.luxmanual.com>

<http://aubethermostatmanual.com>

Golf course search by state

<http://golfingnear.com>

Email search by domain

<http://emailbydomain.com>

Auto manuals search

<http://auto.somanuals.com>

TV manuals search

<http://tv.somanuals.com>