

DEH-1650 DEH-1650B

This product conforms to new cord colors.
Los colores de los cables de este producto se conforman con un nuevo código de colores.
As cores dos fios deste produto seguem um novo padrão de cores.
本產品適合於新型軟線顏色。
ينسجم هذا الجهاز مع اللون الاسلاك الجديدة.

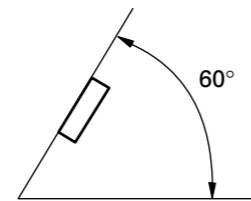


Fig. 1
الشكل ١

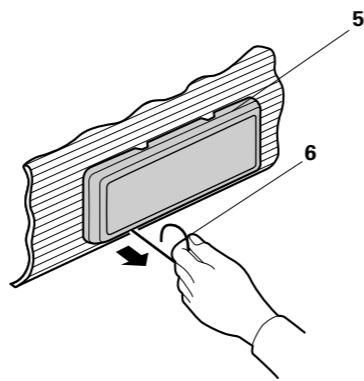


Fig. 3
الشكل ٣

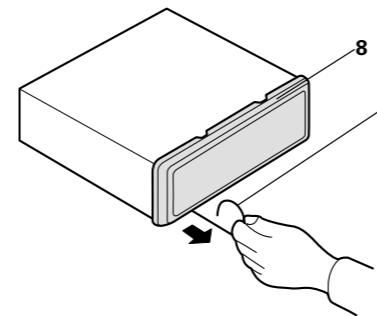


Fig. 5
الشكل ٥

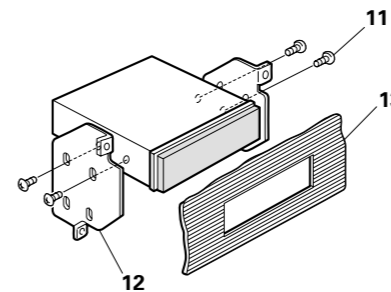


Fig. 7
الشكل ٧

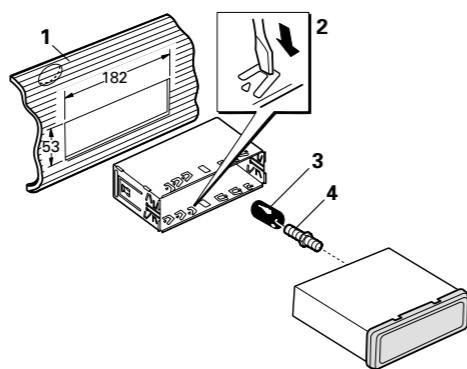


Fig. 2
الشكل ٢

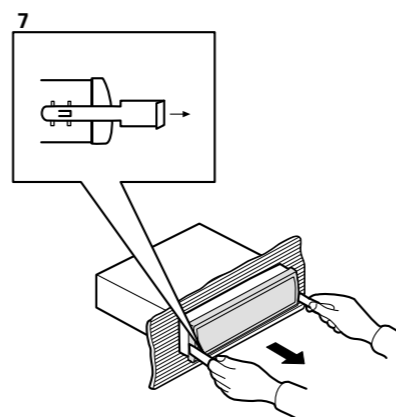


Fig. 4
الشكل ٤

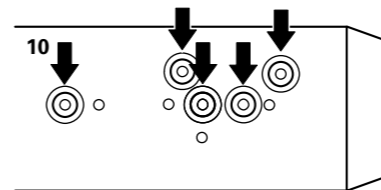


Fig. 6
الشكل ٦

Installation

<ENGLISH>

Note:

- Before finally installing the unit, connect the wiring temporarily, making sure it is all connected up properly, and the unit and the system work properly.
- Use only the parts included with the unit to ensure proper installation. The use of unauthorized parts can cause malfunctions.
- Consult with your nearest dealer if installation requires the drilling of holes or other modifications of the vehicle.
- Install the unit where it does not get in the driver's way and cannot injure the passenger if there is a sudden stop, like an emergency stop.
- The semiconductor laser will be damaged if it overheats, so don't install the unit anywhere hot — for instance, near a heater outlet.
- If installation angle exceeds 60° from horizontal, the unit might not give its optimum performance. (Fig. 1)
- When installing, to ensure proper heat dispersal when using this unit, make sure you leave ample space behind the rear panel and wrap any loose cables so they are not blocking the vents.

Removing the Unit (Fig. 3) (Fig. 4)

5. Frame
6. Insert the release pin into the hole in the bottom of the frame and pull out to remove the frame. (When reattaching the frame, point the side with a groove downwards and attach it.)
7. Insert the supplied extraction keys into the unit, as shown in the figure, until they click into place. Keeping the keys pressed against the sides of the unit, pull the unit out.

DIN Rear-mount

Installation using the screw holes on the side of the unit (Fig. 5) (Fig. 6) (Fig. 7)

1. Remove the frame.

8. Frame
9. Insert the release pin into the hole in the bottom of the frame and pull out to remove the frame. (When reattaching the frame, point the side with a groove downwards and attach it.)

2. Fastening the unit to the factory radio mounting bracket.

10. Select a position where the screw holes of the bracket and the screw holes of the head unit become aligned (are fitted), and tighten the screws at 2 places on each side. Use either truss screws (5 × 8 mm) or flush surface screws (5 × 9 mm), depending on the shape of the screw holes in the bracket.

11. Screw
12. Factory radio mounting bracket
13. Dashboard or Console

DIN Front/Rear-mount

This unit can be properly installed either from "Front" (conventional DIN Front-mount) or "Rear" (DIN Rear-mount installation, utilizing threaded screw holes at the sides of unit chassis). For details, refer to the following illustrated installation methods.

DIN Front-mount

Installation with the rubber bush (Fig. 2)

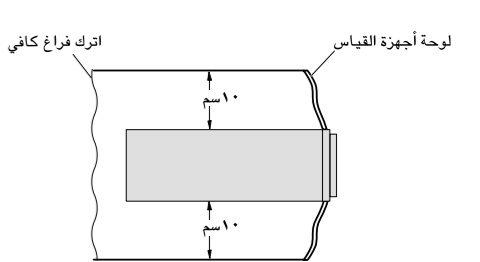
1. Dashboard
2. Holder
After inserting the holder into the dashboard, then select the appropriate tabs according to the thickness of the dashboard material and bend them. (Install as firmly as possible using the top and bottom tabs. To secure, bend the tabs 90 degrees.)
3. Rubber bush
4. Screw

التركيب

ملاحظة:

- قبل تركيب الجهاز نهائيًا، قم بتوصيل الاسلك بشكل مؤقت، مع التأكد من صحة توصيل كل الاسلاك وسلامة تشغيل الجهاز و النظام.
- إستعمل القطع الموجودة مع الجهاز فقط للتأكد من التركيب المناسب إستعمال قطع غير مرخصة يمكن أن يسبب أعطالا.
- استشر أقرب وكيل لك إذا تطلب التركيب عمل ثقوب أو تعديلات أخرى في السيارة.
- ركب الجهاز حيث لا يعترض حركة السائق و لا يمكن أن يؤدي الركاب في حالة و قوف مفاجيء.مثل الوقوف عند الطوارئ.
- سيتعطل شبه موصل الليزر اذا تعرض لارتفاع درجة حرارته، لذا لا تركيب الجهاز في أي مكان ساخن — مثلا، بالقرب من فتحات خرج التدفئة.

- إذا تجاوزت زاوية التركيب ٦٠ من الأفق فقد لا يؤدي الجهاز عمله الأمثل. (الشكل ١)
- عند التركيب، تأكد من وجود تشيتت حراري مناسب عند استخدام هذا الجهاز، وتأكد من ترك فراغ كافي خلف اللوحة الامامية ولف الكبلات المرخية حتى لا تسد فتحات التهوية.



لوحة أجهزة القياس

اترك فراغ كافي

النظام DIN للثبيت الأمامي/الخلفي

يمكن تركيب هذه الوحدة بشكل مناسب إما من "الأمام" (النظام DIN التقليدي للثبيت الأمامي) أو "الخلف" (النظام DIN لتركييب الثبيت الخلفي، بالإستفادة بثقوب البراغى المسننتت الموجودة على جوانب هيكل الوحدة). للتفاصيل، إرجع الى طرق التركيب الموضحة فيما يلي.

<العربية>

النظام DIN للثبيت الأمامي

التركيب مع البطانة المطاطية (الشكل ٢)

- لوحة أجهزة القياس
- الماسكة
- بعد إدخال الماسكة في لوحة أجهزة القياس،ثم إختار العروات المناسبة حسب سماكة مادة لوحة أجهزة القياس و إثنها. (قم بالتركيب بإحكام بقدر الامكان باستعمال العروات العلوية والسفلية. للتأمين، قم بثني العروات ٩٠ درجة.)
- بطانة مطاطية
- برغي

نزع الجهاز (الشكل ٣) (الشكل ٤)

- إطار
- أدخل مسمار الإعتاق في الثقب الموجود في الجانب السفلي للإطار واجذب للخارج لنزع الإطار. (عند إعادة توصيل الإطار. وجه الجانب بالشق لأسفل و قم بتوصيله.)
- أدخل مفاتيح الاستخراج المرفقة في الوحدة، كالموضح في الشكل، حتى يرسخوا في مكانهم بإحكام بصدور صوت طقة مع الاحتفاظ بضغط المفاتيح مقابل جانبي الوحدة، إسحب الوحدة للخارج.

النظام DIN للثبيت الخلفي

التركيب باستعمال ثقوب البراغى الموجودة على جانبي الوحدة (الشكل ٥) (الشكل ٦) (الشكل ٧)

١- إنزع الإطار

- الاطار
- أدخل مسمار الأعتاق في الثقب الموجود في الجانب السفلي للإطار واجذب للخارج لنزع الاطار. (عند إعادة توصيل الاطار ، وجه الجانب بالشق لأسفل و قم بتوصيله.)

٢- وثّق الوحدة إلى كتيفة المصنع الأصلية لتثبيت الراديو.

١0- إختار موضعًا تُصبح فيه ثقوب براغي الكتيفة و ثقوب براغي الوحدة الرئيسية متراصفة (تصبح متطابقة)، وأحكم ربط البراغى عند الموضعين على كل جانب. إستخدم إما براغي تقييد (٥ × ٨ مم) أو براغي ملساء السطح (٥×٩ مم)، و يعتمد ذلك على شكل ثقوب البراغى الموجودة في الكتيفة .

١1- برغي

١2- كتيفة المصنع الأصليح لتثبيت الراديو

١3- لوحة أجهزة القياس أو الخزانة

<中文>

拆卸本機（圖3）（圖4）

- 機架
- 將鬆動插針插入機架底部孔穴並向外拉出，卸下機架。（當重新裝回機架時，朝下對準帶有凹槽一側並裝回之。）
- 按圖所示將附屬的抽引鑰匙插入本機並使之吻合到位。按住倚著本機側面上的鑰匙，拉出本機。

DIN後方安裝

使用本機側面上的螺絲孔進行安裝（圖5）（圖6）（圖7）

- 拆卸機架。
- 機架
- 將鬆動插針插入機架底部孔穴並向外拉出，卸下機架。（當重新裝回機架時，朝下對準帶有凹槽一側並裝回機架。）

- 將本機固定在工廠無線電裝置安裝架上。

- 選擇與主機螺絲孔位置相吻合的安裝架上的螺絲孔，並擰緊各側面上2處的螺絲。根據安裝架上螺絲孔形狀選用桁架螺釘（5 × 8 mm）或者平頭面螺絲（5 × 9 mm）。
- 螺絲
- 工廠無線電裝置安裝架
- 檔板或托架

安裝

注意：

- 在正式安裝本機之前，請先進行暫時連接，看看是否妥當，本機及系統是否能正常工作。
- 為確保安裝正確，請只使用隨附本機的零件。如使用未被認可的零件，則有可能會引起故障。
- 如安裝時需要鑽孔或其他改裝，請向就近的經銷商咨詢。
- 請不要將本機安裝在會妨礙駕駛，或突然剎車時會傷及乘客的地方。
- 半導體鐳射受到過熱會被損壞，因此不要將本機安裝在高溫處，如較熱的插座。
- 安裝本機時，如與水平面的角度超過60度，則本機有可能會達不到最佳性能。（圖1）
- 安裝本機時，為確保本機使用時能充分散熱，一定要在後面板的後面留出足夠的空間，並且紮緊任何鬆散的電纜防止堵塞通風口。

DIN前方/後方安裝

本機可從“前方”（傳統的DIN前方安裝）或“後方”（DIN後方安裝，利用機座兩側的引線螺絲孔）進行適當的安裝。請詳細參考以下圖示安裝方法。

DIN前方安裝

使用膠皮墊安裝（圖2）

- 檔板
- 固定器
在將固定器插入檔板後，按檔板材料厚度選擇適當的薄片並使之彎曲。（盡可能用頂部或底部薄片牢牢地固定，為安全起見，請將薄片彎成90度角。）
- 橡膠墊
- 螺絲

<PORTUGUÊS (B)>

Remoção do aparelho (Fig. 3) (Fig. 4)

- Armação
- Insira o pino de liberação no orifício no fundo da armação e puxe-o para fora para remover a armação. (Quando recolocar a armação, aponte o lado com a ranhura para baixo e fixe-a.)
- Insira as chaves de extração fornecidas no aparelho, como mostrado na figura, até que elas se encaixem em posição. Enquanto mantém as chaves pressionadas contra os lados do aparelho, puxe o aparelho para fora.

Montagem traseira DIN

Instalação utilizando os orifícios de parafuso no lado do aparelho (Fig. 5) (Fig. 6) (Fig. 7)

- Retire a armação.**
- Armação
- Insira o pino de liberação no orifício no fundo da armação e puxe-o para fora para remover a armação. (Quando recolocar a armação, aponte o lado com a ranhura para baixo e fixe-a.)

2. Fixação do aparelho no suporte de montagem de rádio da fábrica.

- Escolha a posição onde os orifícios de parafusos do suporte e os orifícios dos parafusos do componente principal fiquem alinhados (ajustados), e aperte os parafusos em 2 lugares em cada lado. Utilize parafusos reforçados (5 × 8 mm), ou parafusos embutidos (5 × 9 mm), dependendo da forma dos orifícios para os parafusos no suporte.
- Parafuso
- Suporte de montagem de rádio da fábrica
- Painel de instrumentos o consolo

Montagem dianteira DIN

Instalação com uma bucha de borracha (Fig. 2)

- Painel de instrumentos
- Sujeitador
Depois de inserir o sujeitador no painel de instrumentos, escolha as lingüetas apropriadas de acordo com a espessura do material do painel de instrumento, e dobre-as. (Instale o mais firme possível usando as lingüetas superior e inferior. Para fixar, dobre as lingüetas 90 graus.)
- Bucha de borracha
- Parafuso

Instalação

Nota:

- Antes de instalar o aparelho, conecte os fios temporariamente, certificando-se de que todos estejam conectados corretamente, e que o aparelho e o sistema completo funcionem adequadamente.
- Utilize somente as peças incluídas com o aparelho para garantir uma instalação correta. O uso de peças não autorizadas pode causar defeitos.
- Consulte o seu revendedor mais próximo se for necessário fazer perfurações ou outras modificações no veículo para a instalação.
- Instale o aparelho de modo que não fique no caminho do motorista nem onde possa causar danos aos passageiros no caso de uma parada repentina, como numa freada de emergência.
- O laser de semicondutor será avariado se for sobreaquecido. Portanto, não instale o aparelho num lugar que fique muito quente como por exemplo, perto da saída do aquecedor.
- Se o ângulo de instalação exceder de 60º desde a horizontal, o aparelho pode não atingir sua performance ótima (Fig 1).
- Quando instalar, para assegurar a dispersão apropriada do calor ao utilizar o aparelho, certifique-se de deixar um amplo espaço atrás do painel traseiro e de enrolar quaisquer cabos soltos de modo que não bloqueiem as aberturas de ventilação.

Montagem dianteira/traseira DIN

Este aparelho pode ser instalado apropriadamente na “Dianteira” (montagem convencional dianteira DIN) ou na “Traseira” (montagem traseira DIN, utilizando os orifícios de parafusos roscados nos lados do chassi do aparelho). Para maiores detalhes, refira-se aos seguintes métodos de instalação ilustrados.

<ESPAÑOL>

Quitado de la unidad (Fig. 3) (Fig. 4)

- Marco
- Inserte el pasador de liberación en el orificio de la parte inferior del marco, y tire hacia afuera para extraer el marco. (Para la fijación del marco, apunte el lado con ranura hacia abajo.)
- Inserte las herramientas de extracción suministradas en la unidad, como se indica en la figura, hasta que se enganchen en su posición. Tire de la unidad mientras mantiene las herramientas presionadas contra los lados de la unidad.

Montaje trasero DIN

Instalación usando los agujeros para tornillos ubicados en ambos costados de la unidad (Fig. 5) (Fig. 6) (Fig. 7)

1. Quite el marco.

- Marco
- Inserte el pasador de liberación en el orificio de la parte inferior del marco, y tire hacia afuera para extaer el marco. (Para la fijación del marco, apunte el lado con ranura hacia abajo.)

2. Fijación de la unidad a la ménsula de montaje existente.

- Seleccione una posición en la que los orifícios para los tornillos del soporte y del de la unidad principal queden alineados, y apriete los tornillos en 2 lugares de un lado. Utilice ya sea los tornillos de fijación (5 × 8 mm) o los tornillos a paño (5 × 9 mm), dependiendo de la forma de los orificios de tornillo en la ménsula.

- Tornillo
- Ménsula de montaje de radio existente
- Tablero de instrumentos o consola

Instalación

Nota:

- Antes de finalmente instalar la unidad, conecte el cableado temporalmente y asegúrese de que todo esté conectado correctamente y que la unidad y el sistema funcionan debidamente.
- Utilice sólo las piezas que se incluyen con esta unidad para asegurar la instalación adecuada. El uso de piezas no autorizadas podría causar fallos de funcionamiento.
- Consulte con su distribuidor si la instalación requiere del taladro de orificios u otras modificaciones del vehículo.
- Instale la unidad donde no alcance el espacio del conductor, y donde no pueda dañar a los pasajeros si sucediera un paro repentino, como una detención de emergencia.
- El semiconductor láser se dañará si se sobrecalienta, por eso no instale la unidad en un lugar caliente – por ejemplo, cerca de la salida de un calefactor.
- Si el ángulo de la instalación excede los 60º del lado horizontal, la unidad podría no brindar su óptimo funcionamiento (Fig 1).
- Cuando instale, para asegurar la dispersión apropiada del calor cuando utilice la unidad, asegúrese de dejar un amplio espacio detrás del panel trasero y de enrollar cualesquiera cables sueltos de modo que no bloqueen las aberturas de ventilación.

Montaje delantero/trasero DIN

Esta unidad quede instalarse correstamente de la “Delantera” (montaje delantero DIN convencional) o “Trasera” (montaje trasero DIN, utilizando los tornillos roscados en los constados del chasis de la unidad). Para detalles, refiérase a los métodos de instalación ilustrados abajo.

Montaje delantero DIN

Instalación con tope de goma (Fig. 2)

- Tablero de instrumentos
- Soporte
Después de insertar el soporte en la tabla de mandos, luego seleccione las orejetas apropiadas según el grosor del material de la tabla de mandos y dóblelos. (Instale lo más firme posible usando las lengüetas superior e inferior. Para fijar, doble las lengüetas 90 grados.)
- Tope de goma
- Tornillo

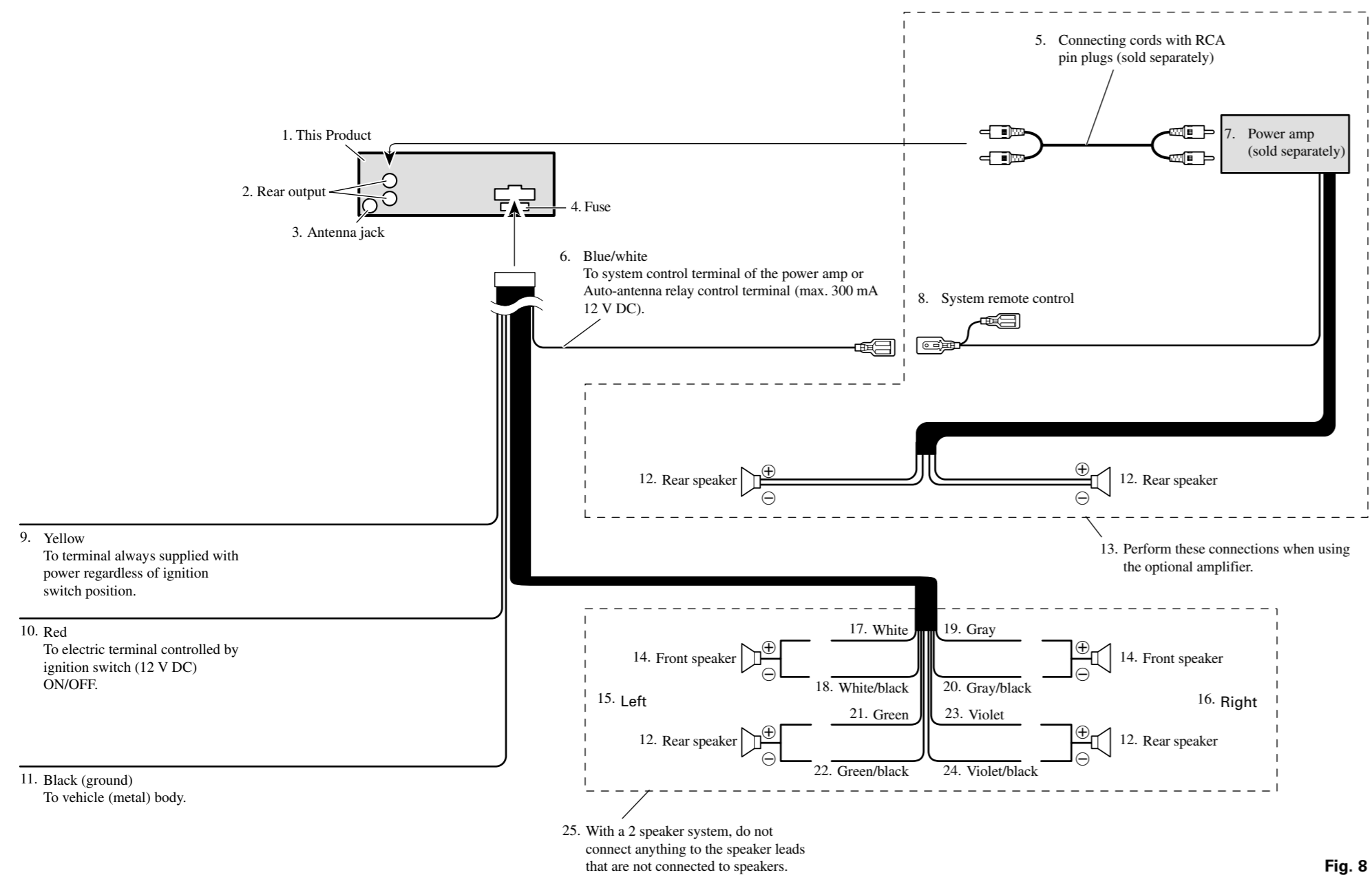


Fig. 8

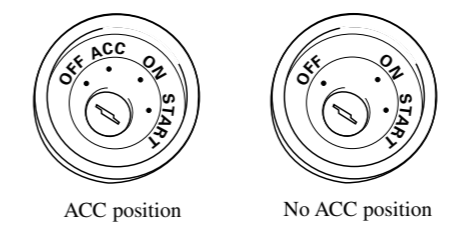
الشكل 8
8

Connecting the Units

Note:

- This unit is for vehicles with a 12-volt battery and negative grounding. Before installing it in a recreational vehicle, truck, or bus, check the battery voltage.
- To avoid shorts in the electrical system, be sure to disconnect the \ominus battery cable before beginning installation.
- Refer to the owner's manual for details on connecting the power amp and other units, then make connections correctly.
- Secure the wiring with cable clamps or adhesive tape. To protect the wiring, wrap adhesive tape around them where they lie against metal parts.
- Route and secure all wiring so it cannot touch any moving parts, such as the gear shift, hand-brake and seat rails. Do not route wiring in places that get hot, such as near the heater outlet. If the insulation of the wiring melts or gets torn, there is a danger of the wiring short-circuiting to the vehicle body.
- Don't pass the yellow lead through a hole into the engine compartment to connect to the battery. This will damage the lead insulation and cause a very dangerous short.
- Do not shorten any leads. If you do, the protection circuit may fail to work when it should.
- Never feed power to other equipment by cutting the insulation of the power supply lead of the unit and tapping into the lead. The current capacity of the lead will be exceeded, causing overheating.
- When replacing fuse, be sure to use only fuse of the rating prescribed on the fuse holder.
- Since a unique BPTL circuit is employed, never wire so the speaker leads are directly grounded or the left and right \ominus speaker leads are common.
- Speakers connected to this unit must be high-power types with minimum rating of 50W and impedance of 4 to 8 ohms. Connecting speakers with output and/or impedance values other than those noted here may result in the speakers catching fire, emitting smoke, or becoming damaged.
- When this product's source is switched ON, a control signal is output through the blue/white lead. Connect to an external power amp's system remote control or the car's Auto-antenna relay control terminal (max. 300 mA 12 V DC). If the car features a glass antenna, connect to the antenna booster power supply terminal.

- When an external power amp is being used with this system, be sure not to connect the blue/white lead to the amp's power terminal. Likewise, do not connect the blue/white lead to the power terminal of the auto-antenna. Such connection could cause excessive current drain and malfunction.
- To avoid short-circuiting, cover the disconnected lead with insulating tape. Especially, insulate the unused speaker leads without fail. There is a possibility of short-circuiting if the leads are not insulated.
- If this unit is installed in a vehicle that does not have an ACC (accessory) position on the ignition switch, the red lead of the unit should be connected to a terminal coupled with ignition switch ON/OFF operations. If this is not done, the vehicle battery may be drained when you are away from the vehicle for several hours.



- The black lead is ground. Please ground this lead separately from the ground of high-current products such as power amps. If you ground the products together and the ground becomes detached, there is a risk of damage to the products or fire.
- Cords for this product and those for other products may be different colors even if they have the same function. When connecting this product to another product, refer to the supplied manuals of both products and connect cords that have the same function.

Connection Diagram (Fig. 8)

- This Product
- Rear output
- Antenna jack
- Fuse
- Connecting cords with RCA pin plugs (sold separately)
- Blue/white
To system control terminal of the power amp or Auto-antenna relay control terminal (max. 300 mA 12 V DC).
- Power amp (sold separately)
- System remote control
- Yellow
To terminal always supplied with power regardless of ignition switch position.
- Red
To electric terminal controlled by ignition switch (12 V DC) ON/OFF.
- Black (ground)
To vehicle (metal) body.
- Rear speaker
- Perform these connections when using the optional amplifier.
- Front speaker
- Left
- Right
- White
- White/black
- Gray
- Gray/black
- Green
- Green/black
- Violet
- Violet/black
- With a 2 speaker system, do not connect anything to the speaker leads that are not connected to speakers.

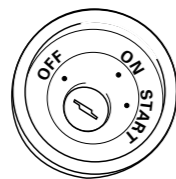
Nota:

- Esta unidad es para vehículos con batería de 12 voltios y con conexión a tierra. Antes de instalar la unidad en un vehículo recreativo, camioneta, o autobús, revise el voltaje de la batería.
- Para evitar cortocircuitos en el sistema eléctrico, asegúrese de desconectar el cable de la batería ⊖ antes de comenzar con la instalación.
- Consulte con el manual del usuario para los detalles sobre la conexión de la alimentación de amperios y de otras unidades, luego haga las conexiones correctamente.
- Asegure el cableado con abrazaderas de cables o con cinta adhesiva. Para proteger el cableado, envuélvalo con cinta adhesiva donde éstos se apoyan sobre las piezas de metal.
- Coloque y asegure todo el cableado de tal manera que no toque las piezas en movimiento, tal como la palanca de cambio de velocidades, el freno de mano, y los pasamanos de los asientos. No coloque el cableado en lugares que se calientan, tal como cerca de la salida de un calefactor. Si el material aislante del cableado se derritiera o se gastara, habrá el peligro de un cortocircuito del cableado a la carrocería del vehículo.
- No pase el conductor amarillo a través de un orificio en el compartimiento del motor para conectar a la batería. Esto dañará el material aislante del conductor y causará un cortocircuito peligroso.
- No acorte ningún conductor. Si lo hiciera, la protección del circuito podría fallar al funcionar cuando debería.
- Nunca alimente energía a otros equipos cortando el aislamiento del conductor de alimentación provista de la unidad y haciendo un empalme con el conductor. La capacidad de corriente del conductor se excederá, causando el recalentamiento.
- Cuando reemplace algún fusible, asegúrese de utilizar solamente un fusible del ratio descrito en el soporte de fusibles.
- Ya que se emplea un circuito único BPTL, nunca coloque los cables de manera que los conductores del altavoz estén directamente en conexión a tierra o que el altavoz izquierdo y derecho ⊖ sean comunes.
- Los altavoces conectados a esta unidad deberán ser del tipo de alta potencia, teniendo un régimen mínimo de 50W y una impedancia de 4 a 8 ohmios. La conexión de altavoces con valores de impedancia y/o de salida diferentes a los anotados aquí podrían causar fuego, emisión de humo o daños a los altavoces.
- Cuando se conecta la fuente de este producto, una señal de control se emite a través del conductor azul/blanco. Conecte al control remoto de sistema de un amplificador de potencia externo o al terminal de control de relé de antena automática del vehículo. (Máx. 300 mA 12 V CC.) Si el vehículo tiene una antena en vidrio, conecte al terminal de suministro de energía de la antena.

- Cuando se está utilizando un amperio de potencia externa con este sistema, asegúrese de no conectar el conductor azul/blanco al terminal de potencia de amperios. Asimismo, no conecte el conductor azul/blanco al terminal de potencia de la auto-antena. Tal conexión podría causar la fuga de corriente excesiva y causar fallos de funcionamiento.
- Para evitar cortocircuitos, cubra el conductor desconectado con cinta aislada. Especialmente, aíslas los conductores de altavoz no usados. Hay la posibilidad de cortocircuito si no se aíslan los conductores.
- Si se instala esta unidad en un vehículo que no tiene una posición ACC (accesorio) en el interruptor de encendido, el conductor rojo de la unidad deberá conectarse al terminal conectado con las operaciones del interruptor de encendido ON/OFF. Si no se hace esto, la batería del vehículo podría drenarse cuando usted esté lejos del vehículo por varias horas.



Posición ACC



No en la posición ACC

- El conductor negro es la masa. Conecte a masa este conductor separadamente desde la masa de los productos de alta corriente tal como los amplificadores de potencia. Si conecta juntos a masa los productos y la masa se desconecta, se crea el riesgo de daños a los productos o de incendios.

- Los cables para esta unidad y aquéllas para las unidades pueden ser de colores diferentes aun si tienen la misma función. Cuando se conecta esta unidad a otra, refiérase a los manuales de ambas unidades y conecte los cables que tienen la misma función.

Diagrama de conexión (Fig. 8)

- Este producto
- Salida trasera
- Jack para antena
- Fusible
- Cables de conexión con clavijás RCA (en venta por separado).
- Azul/blanco
Al terminal de control de sistema del amp. de potencia o control de relé de antena automática (máx. 300 mA 12 V de CC).
- Amplificador de potencia (en venta por separado)
- Control remoto de sistema
- Amarillo
Al terminal con suministro constante de electricidad, independientemente de la posición de interruptor de encendido.
- Rojo
Al terminal de energía eléctrica controlado por el interruptor de encendido del vehículo (12 V C.C.) ON/OFF.
- Negro (masa)
A la carrocería del vehículo (parte metálica).
- Altavoz trasero
- Lleve a cabo estas conexiones cuando utilice el amplificador opcional.
- Altavoz delantero

- Izquierda
- Derecha
- Blanco
- Blanco/negro
- Gris
- Gris/negro
- Verde
- Verde/negro
- Violeta
- Violeta/negro
- Con un sistema de 2 altavoces, no conecte nada a los hilos de altavoz que no se conectan a los altavoces.

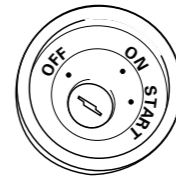
Nota:

- Este aparelho foi concebido para veículos com uma bateria de 12 Volts e conexão à terra negativa. Antes de instalar o aparelho num veículo recreativo, caminhão ou ônibus, verifique a voltagem da bateria.
- Para evitar curto-circuitos no sistema elétrico, certifique-se de desconectar o cabo ⊖ da bateria antes de iniciar a instalação.
- Consulte o manual do proprietário para maiores detalhes sobre como conectar um amplificador de potência e as outras unidades, e faça as conexões corretamente.
- Prenda os fios com braçadeiras de cabo ou fita adesiva. Para proteger os fios, enrole fita adesiva em volta deles onde eles fiquem contra partes metálicas.
- Encaminhe e segure todos os fios de modo que não toquem em partes móveis, tais como a alavanca de mudanças de marcha, alavanca do freio de estacionamento e trilhos dos assentos. Não encaminhe os fios em lugares que ficam muito quentes, tais como perto da saída do aquecedor. Se o isolamento dos fios derreter-se ou cortar-se, há o perigo de curto-circuito com a carroçaria do veículo.
- Não passe o fio amarelo através do orifício no compartimento do motor para conectá-lo à bateria. Isso danificará o isolamento do fio e causará um curto-circuito muito perigoso.
- Não deixe os fios entrarem em curto-circuito. Se isso ocorrer, o circuito de proteção poderá não funcionar.
- Nunca forneça energia a outros equipamentos cortando o isolamento do fio de alimentação do componente e fazendo uma emenda. A capacidade de corrente do fio será excedida, causando um sobreaquecimento.
- Ao substituir o fusível, certifique-se de utilizar somente um fusível com a potência nominal prescrita no porta-fusíveis.
- Como se emprega um único circuito BPTL, nunca faça a instalação elétrica de modo que os fios dos alto-falantes fiquem diretamente conectados à terra nem que os fios esquerdo e direito ⊖ dos alto-falantes fiquem em comum.
- Os alto-falantes conectados a este componente devem ser do tipo de alta potência, com uma potência nominal mínima de 50W e uma impedância de 4 a 8 ohms. Conectar alto-falantes com valores de saída e/ou impedância diferentes dos especificados pode causar o fogo, emissão de fumaça ou danos aos alto-falantes.
- Quando se conecta a fonte deste produto, um sinal de controle é emitido através do condutor azul/branco. Conecte ao controle remoto de sistema de um amplificador de potência externo ou ao terminal de controle de relé de antena automática do veículo. (Máx. 300 mA, 12 V CC.) Se o veículo tem uma antena incorporada em vidro, conecte ao terminal de fornecimento de energia da antena.

- Ao utilizar um amplificador de potência externo com este sistema, certifique-se de não conectar o fio azul/branco do terminal de potência do amplificador. Do mesmo modo, não conecte o fio azul/branco do terminal de potência da antena automática. Tal conexão poderia causar uma drenagem de corrente excessiva e um conseqüente mau funcionamento.
- Para evitar curto-circuitos, cubra o condutor desconectado com fita isolante. Especialmente, isole os condutores de alto-falante não usados. Há a possibilidade de curto-circuito se os condutores não forem isolados.
- Se este componente for instalado num veículo não equipado com uma posição ACC (acessório) na chave de ignição, o fio vermelho do componente deve ser conectado ao terminal acoplado com as operações de ligar/desligar da chave de ignição. Se isso não for feito, a bateria do veículo pode descarregar-se quando você ficar fora do veículo durante várias horas.



Posição ACC



Sem posição ACC

- O cabo preto é para a terra. Aterre este cabo separadamente da terra de produtos de corrente alta como amplificadores de potência. Se você ligar aterrar os produtos juntos e a terra for desligada, haverá o risco de danos aos produtos ou incêndio.

- Os cabos para este aparelho e os de outros componentes podem ter cores diferentes, mesmo que tenham a mesma função. Quando conectar este aparelho a um outro aparelho, consulte os manuais de ambos os aparelhos e conecte os cabos que tenham a mesma função.

Diagrama de Conexão (Fig. 8)

- Este componente
- Saída traseira
- Jaque para antena
- Fusível
- Conexão dos cabos com plugues de pino RCA (vendido separadamente).
- Azul/branco
Ao terminal de controle do sistema do amplificador de potência ou terminal de controle de relé da antena automática (máx. 300 mA, 12 V CC).
- Amplificador de potência (vendido separadamente)
- Control remoto de sistema
- Amarelo
Ao terminal sempre fornecido com energia independentemente da posição da chave de ignição.
- Vermelho
Ao terminal controlado pelo ligar/desligar da chave de ignição (12 V CC).
- Preto (terra)
À carroçaria (metal) do veículo.
- Alto-falante traseiro
- Realize estas conexões quando utilizar o amplificador opcional.
- Alto-falante dianteiro

- Esquerda
- Direita
- Branco
- Branco/preto
- Cinza
- Cinza/preto
- Verde
- Verde/preto
- Violeta
- Violeta/preto
- Com um sistema de 2 alto-falantes, não conecte nada aos fios de alto-falante que não estão conectados a alto-falantes.

توصيل الّ أجهزة

ملاحظة:

- هذا الجهاز مخصص للسيارات التي تعمل بطارية ١٢ فولط و تأريض سالب قبل تركيبه في سيارة مخصصة للاستجمام أو شاحنة أو حافلة، تحقق من جهد البطارية.
- لتجنب دوائر القصر في النظام الكهربائي، تأكد من فصل كبل البطارية ⊖ قبل بدء التركيب.
- إرجع إلى دليل الملك لمعرفة التفاصيل حول وصل مضخم القدرة والأجهزة الأخرى ثم اعمل التوصيلات بشكل صحيح.
- ثبت أسلاك التوصيل بمشابك كبلات أو شريط لاصق، لحماية أسلاك التوصيل ، لف الشريط اللاصق حولها في مكان تماسها مع الأجزاء المعدنية.
- مزر وثبت كل أسلاك التوصيل بحيث أنها لا يمكن أن تلمس أية أجزاء متحركة ، مثل ذراع تغيير السرعة و الفرملة اليدوية وقضبان انزلاق المقعد. لا تمرر أسلاك التوصيل في تامأكن تصبح حارة، مثل قرب مخرج الدقيء. إذا انصهر عازل أسلاك التوصيل أو تمزق ، فهناك خصر حدوث دائرة قصر لأسلاك التوصيل مع جسم السيارة.

- لا تمرر السلك الاصفر عبر الثقب الى قسم المحرك لتوصيله بالبطارية.
- هذا سيتلف عزل السلك ويسبب دائرة قصر خطيرة جداً.

- لا تسبب دائرة قصر بأي سلك. اذا فعلت هذا، فقد تفشل دائرة الحماية في العمل حينما ينبغي ذلك.

- لا تقم أبداً بتغذية القدرة الى جهاز آخر قبر قطع عازل سلك تزويد القدرة لاجهاز و وصل سلك فرعي. فسيتم تجاوز القدرة الحالية للسلك، مما يسبب إحماء أرائداً.
- عند استبدال الفيوزات، تأكد من استعمال الفيوز ذو المعايرة الموضحة على هذه الوحدة.
- حيث أنه تم استخدام الدائرة BPTL الفريدة ، لا توصل أسلاك السماعات بالزرشثي بطريقج مباشرة مصلقا أو توصل ترسلاك السماعتين اليمنى و اليسرى ⊖ مع بعضهما.

- ينبغي أن تكون السماعات المتصلة إلى هذه الوحدة من النوع العالي القدرة بمعدل ذو حد ادنى ٥٠ واط على الاقل ومعاوقة ٤ إلى ٨ أوم. إن توصيل سماعات بقيم خرج و/أو معاوقة غير المذكورة هنا قد ينتج عنه وقوع حريق، أو انبعاث دخان، أو تلف للسماعات.

- عند تشغيل ON المصدر المتوصل مع هذا الجهاز، سيتم اخراج اشارة تحكم عبر السلك الازرق/الابيض. وصل الى وحدة تحكم عن بعد لنظام مضخم صوت ألي خارجي أو طرف التحكم في مرحل الهوائي الأوتوماتيكي. (الحد الاقصى ٣٠٠ ميلي امبير تيار مستمر DC بقوة ١٢ فولت.) اذا كانت السيارة مجهزة بهوائي مركب على النافذة، وصل الى طرفي التزويد بالطاقة الكهربائية لمعزز الهوائي.

مخطط التوصيل (الشكل ٨)

- | | |
|---|--|
| 1- هذا الجهاز | -1 اليسار |
| 2- اخرج الخلفي | -16 اليمين |
| 3- مقبس الهوائي | -17 ابيض |
| 4- فيوز | -18 ابيض/أسود |
| 5- أسلاك توصيل بقوابس طراز RCA (تباع منفصلا) | -19 رمادي |
| 6- ازرق/ابيض | -20 رمادي/أسود |
| إلى طرف توصيل التحكم النظام لمضخم القدرة أو طرف توصيل التحكم بمرحل الهوائي الألي (حد أقصى ٣٠٠ ميلي أمبير ١٢ فولت تيار مستمر). | -21 أخضر |
| مضخم قدرة (يباع منفصلا) | -22 أخضر/أسود |
| نظام وحدة التحكم عن بعد اصفر | -23 بنفسجي |
| إلى طرف توصيل مزودًا دائمًا بالقدرة بغض النظر عن وضع مفتاح الإشعال. | -24 بنفسجي/أسود |
| أحمر | -25 مع نظام بسماعتين، يجب عدم توصيل أي شيء لاسلاك السماعة والذي لم يتم توصيلها للسماعات. |
| 7- مضخم قدرة (يباع منفصلا) | |
| 8- نظام وحدة التحكم عن بعد اصفر | |

إلى طرف توصيل مزودًا دائمًا بالقدرة بغض النظر عن وضع مفتاح الإشعال.

أحمر

إلى طرف توصيل الكهرباء المحكمة بمفتاح الأشعال ON/OFF (١٢ فولت تيار مستمر).

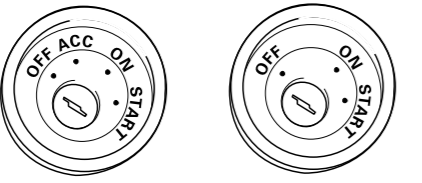
- أسود (أرضي) إلى جسم السيارة (المعدني).
- السماعة الخلفية
- قم بإجراء عمليات التوصيل هذه عند استخدام مضخم الصوت الاختياري.
- السماعة الامامية

< 中文 >

連接圖（圖8）

- | | |
|--|-------------------------------------|
| 1. 本機 | 15. 左方 |
| 2. 後方輸出 | 16. 右方 |
| 3. 天線接口 | 17. 白色 |
| 4. 保險絲 | 18. 白色/黑色 |
| 5. 帶RCA插頭的連接線（另售） | 19. 灰色 |
| 6. 藍色/白色 | 20. 灰色/黑色 |
| 至功率放大器或自動天線繼電器的系統控制終端（最大300 mA，12 V DC（直流））。 | 21. 綠色 |
| 7. 功率放大器（另售） | 22. 綠色/黑色 |
| 8. 系統遙控 | 23. 紫色 |
| 9. 黃色 | 24. 紫色/黑色 |
| 至與點火開關位置無關的常時供電終端。 | 25. 帶2揚聲器的系統，不要連接任何東西至未連接揚聲器的揚聲器引線。 |
| 10. 紅色 | |
| 至由點火開關（12 V DC直流）ON/OFF（開/關）控制的電終端。 | |
| 11. 黑色（接地） | |
| 至車輛（金屬）車體 | |
| 12. 後方揚聲器 | |
| 13. 當使用選購的放大器進行這部分連接。 | |
| 14. 前方揚聲器 | |

- 在本系統使用外接的功率放大器時，切勿將藍色／白色的引線連接到放大器電源接線端。同樣，也不要將此藍色／白色引線連接到自動天線的電源接線端。因為那樣會造成過量的電流流入，引起故障。
- 請用絕緣帶覆蓋未連接的導線，以防短路。特別是務必對不用的揚聲器導線進行絕緣。若導線未絕緣，有可能短路。
- 在車輛中安裝時，如果在點火開關上沒有ACC（配件）位置，則應將本機的紅色引線連接到與點火開關ON/OFF操作耦聯的一端。否則，當車輛數小時擱置不用時就會使車輛電瓶電力耗盡。



ACC位置

無ACC位置

- 黑色引線接地。請將此引線與高電流電器如燈泡的接地端分開接地。如果與這些電器共同接地，一旦接地端被分離，則會損壞電器或引起火災。

- 本機使用的接線與其他接線即使功能相同，其顏色也可能不同。在將本機與其他設備連接時，請參考兩者的附加說明書，並連接具有同樣功能的接線。

連接本機

注意：

- 本機用於帶有12V電瓶和負性接地端的車輛。在將本機安裝在改進型車輛，卡車或公共汽車上之前，請檢查電瓶電壓。
- 為避免發生電子系統短路，在開始安裝之前必須拆下“⊖”極電瓶接線。
- 在連接功率放大器及其他裝置時，應詳細參考使用說明書，正確進行連接。
- 請固定好軟線卡夾或膠布。為了保護軟線，請用膠布纏住與金屬部件接觸的部分。
- 將全部軟線適當配置並固定好，避免使之接觸移動部件，例如變速杆，手閘及座位導軌。不要將軟線擱在發熱之處，例如靠近發熱的電源插座。如果軟線絕緣剝落或被劃傷，造成電路短路，則會危及車輛安全。
- 連接電瓶時不要使黃色引線通過孔穴進入引擎艙。否則會損傷引線絕緣，造成極危險的短路。
- 不要將任何引線弄短。否則保護電路可能會起不到應有的作用。
- 不要切開本機電源導線的絕緣，作為引線抽頭連接到其他裝置進行供電。那樣會超過引線的電流容量，造成過熱。
- 更換保險絲時，務必只使用本機上規定的定額電流的保險絲。
- 由于裝有獨特的BPTL電路，連接時勿使揚聲器引線直接接地或左，右方“⊖”揚聲器引線共接。
- 連接至本機的揚聲器必須為高功率型，並且其最小額定輸出為50W，阻抗為4至8Ω。如果使用具有在此範圍以外的輸出值和或阻抗值的揚聲器，則會引起揚聲器發生火災，並損壞揚聲器。
- 當本產品的音源切換為ON時，將通過藍色／白色引線輸出控制信號。請連接於外部功率放大器的系統遙控器或汽車的自動天線轉換控制接口。（最大300 mA 12 V直流電。）若汽車帶有玻璃天線，請連接於天線升壓器電源接口。

Free Manuals Download Website

<http://myh66.com>

<http://usermanuals.us>

<http://www.somanuals.com>

<http://www.4manuals.cc>

<http://www.manual-lib.com>

<http://www.404manual.com>

<http://www.luxmanual.com>

<http://aubethermostatmanual.com>

Golf course search by state

<http://golfingnear.com>

Email search by domain

<http://emailbydomain.com>

Auto manuals search

<http://auto.somanuals.com>

TV manuals search

<http://tv.somanuals.com>