

Pioneer

DJ 控制器

DDJ-SB

serato || **serato**  **DJ INTRO**

<http://pioneerdj.com/support/>

以上所示先锋 DJ 支持网站提供常见问题解答、软件信息和各种其它类型的信息和服务，帮助您更轻松地使用产品。

<http://serato.com/>

有关 Serato DJ Intro 软件的最新版本，访问 Serato.com 并从此处下载软件。

使用说明书

保留备用

使用产品前请阅读使用说明

目录

如何阅读本说明书

- 感谢您惠购先锋产品。
请务必阅读本手册和使用前请阅读（重要）/快速入门指南！这两个文件含有使用本产品之前必须了解的重要信息。
有关获取 Serato DJ Intro 软件说明书的信息，请参阅**获取手册**（第 21 页）。
- 在本说明书中，产品及计算机屏幕上显示的屏幕和菜单名称以及按钮和端子等名称均列在括号内。（如：[CUE] 按钮、[Files] 面板、[MIC] 端子）
- 请注意，本说明书中所述软件的屏幕和规格以及硬件的外观和规格目前尚处于开发阶段，可能与最终规格有所不同。
- 请注意，根据操作系统版本、网络浏览器设定等，操作可能与本手册中所述的步骤有所不同。

本手册主要包括本机作为硬件的功能说明。有关操作 Serato DJ Intro 软件的详细说明，请参阅 Serato DJ Intro 软件手册。

- 可从“Serato.com”下载 Serato DJ Intro 软件手册。有关详情，请参阅**下载 Serato DJ Intro 软件手册**（第 21 页）。
- 最新版本的使用说明书可从先锋支持网站下载。有关详情，请参阅**下载最新版本的使用说明书**（第 21 页）。

06 附加信息

故障排除.....	19
获取手册.....	21
用作其它 DJ 软件的控制器.....	21
关于商标和注册商标.....	23
版权注意事项.....	23

01 开始之前

特点.....	3
开箱检查.....	3
安装软件.....	3
关于驱动程序软件和设置实用程序软件.....	6

02 连接及部件名称

接线.....	7
部件名称和功能.....	7

03 基本操作

接线.....	10
启动系统.....	11
退出系统.....	13

04 应用的操作

使用击打垫.....	14
使用音效.....	15
使用滤波器渐变功能.....	16
混合麦克风的聲音.....	17
分析曲目.....	17

05 实用程序模式

启动实用程序模式.....	18
改变设定.....	18

开始之前

特点

本机作为一体化 DJ 系统,包含各种深受专业 DJ 喜爱的先锋 DJ 设备,配合 Serato 的“Serato DJ Intro”DJ 软件可提供超强的可操作性。

本机配备的大型主机和“大型”缓动盘,十分有利于磨盘和击打垫,可以在曲目中加入击打和滚动,可以直观而精确地操控 Serato DJ Intro 的各种功能。

而且还内置声卡(音频接口),免除了复杂的布线和设定,用户可即兴进入 DJ 表演。

“BIG JOG”

本机配备了大型缓动盘,实现操作流畅性,用户可体验到模拟播放机的磨盘触觉。

“PERFORMANCE PADS”

本机配备大击打垫,允许通过如击打和滚定等动作操控 Serato DJ Intro 的各种功能,包括热指示、循环、取样器功能以及 [CUE (◀)] 和 [▶/||] 按钮的基本功能。而且,击打垫使用了橡胶材料,即使长时间表演,也不会产生疲劳。

设计

在宽裕的框架上,DJ 所需的操作接口都有充分的空间。缓动板采用了铝质材料,而顶部面板采用的塑料面板进行了拉丝处理,提升了设计档次。

“滤波器渐变”

本机配备“滤波器渐变”功能融合了交叉渐变器和高通滤波器,任何两个曲目可自然混音。

“Serato DJ Intro”

本机支持 Serato DJ Intro DJ 软件,提供 DJ 表演所需的基本功能。本机上的所有按钮和控制旋钮均预设与软件相关联,因此,只需将本机连接到计算机即可进行 DJ 表演。

用户还可升级到 Serato DJ 使用各种功能,包括“滑动模式”、iZotope 音效和录制功能。

iZotope 是美国一家音频技术开发商和制造商。

内置声卡(音频接口)

本机配置高质量声卡(音频接口),免除了复杂的布线和设定,用户可即兴进入 DJ 表演。

USB BUS POWER

本产品支持 USB 总线电源。只需利用 USB 电缆将其连接到计算机即可使用。

高音质

本产品延续了多年来为先锋 DJ 硬件开发的音质技术,可实现顶级音质。

开箱检查

- CD-ROM (安装碟片)
- USB 电缆
- 保修(针对部分地区)□
- 使用前请阅读(重要)/快速入门指南

① 附带的保修针对欧洲地区。

— 对于北美地区,相应信息在英文版和法文版“使用前请阅读(重要)/快速入门指南”的最后一页提供。

— 对于日本地区,相应信息在日文版“使用前请阅读(重要)/快速入门指南”的最后一页提供。

安装软件

安装软件之前

有关 Serato DJ Intro 软件的最新版本,访问 Serato.com 并从此处下载软件。随附的 CD-ROM 上也提供了软件下载链接。

- 有关详情,请参阅安装程序(Windows)或安装程序(Mac OS X)。
- 用户负责准备计算机、网络设备和连接到互联网所需互联网使用环境的其它元件。

关于驱动程序(Windows)

本驱动程序是用于从计算机输出音频信号的专用 ASIO 驱动程序。

- 当使用 Mac OS X 时无需安装驱动程序软件。

检查本驱动程序的最新信息

有关本机指定驱动程序的详细信息,请参阅以下先锋 DJ 支持网站。

<http://pioneerdj.com/support/>

关于 Serato DJ Intro 软件

Serato DJ Intro 是由 Serato 推出的一款 DJ 软件应用程序。将安装有本软件的计算机连接到本机即可进行 DJ 表演。

最低运行环境要求

支持的操作系统	CPU 和内存
Mac OS X : 10.8、10.7 和 10.6	Intel® 处理器, Core™ Duo 1.6 GHz 或更高频率 1 GB 或更高 RAM
Windows : Windows 7 (SP1) 和 Windows Vista (SP1)	Intel® 处理器, Core™ 2 Duo 2.0 GHz 或更高频率 1 GB 或更高 RAM

其它

光驱	可以读取 CD-ROM 的光碟驱动器
USB 端口	将计算机与本机相连需要 USB2.0 端口。
显示分辨率	1 024 x 768 或更高分辨率
互联网连接	注册“Serato.com”用户帐户和下载软件需要互联网连接。

- 有关所需操作环境和兼容性的最新信息, 或者若要获取最新操作系统, 请参阅以下先锋 DJ 支持网站的“DDJ-SB”下的“Software Info”。
<http://pioneerdj.com/support/>
- 操作系统支持假定您使用的是该版本的最新过度版本。
- 即使满足了此处所示的所有所需操作环境条件, 也无法保证在所有计算机上的操作。
- 根据计算机节能设定等, CPU 和硬盘可能无法提供充足的处理容量。尤其是在使用笔记本电脑时, 使用 Serato DJ Intro 时确保计算机处于提供高性能的正确状态 (例如, 保持 AC 电源连接)。
- 使用互联网需要与互联网服务提供商签订分包合同并支付相应费用。

关于安装程序

安装步骤取决于所用计算机上的操作系统 (OS)。

对于 Windows

安装驱动软件之后, 安装 Serato DJ Intro 软件。

对于 Mac OS X

仅安装 Serato DJ Intro 软件。

安装程序 (Windows)

不得连接本机和计算机, 直至安装完成。

- 安装之前, 请以计算机管理员身份登录。
- 如果计算机上还运行其它程序, 则请退出。

1 将 CD-ROM 插入计算机光驱。

显示 CD-ROM 菜单。

- 如果插入 CD-ROM 后未显示 CD-ROM 菜单, 则从 [开始] 菜单中的 [计算机] (或 [我的电脑]) 打开光驱, 然后双击 [CD_menu.exe] 图标。

2 显示 CD-ROM 菜单之后, 选择 [安装驱动软件 (Pioneer_DDJ_SB_Driver_x.xxx.exe)], 然后点击 [开始]。

- 如需关闭 CD-ROM 菜单, 单击 [退出]。

3 根据屏幕上的指示执行安装。

如果在安装期间屏幕上出现 [Windows 安全], 则单击 [始终安装此驱动程序软件] 并继续安装。

当安装程序完成后, 将显示一条完成信息。

安装驱动软件之后, 安装 Serato DJ Intro 软件。

4 从 CD-ROM 菜单中选择 [下载 Serato DJ Intro 软件。], 然后单击 [开始]。

5 显示“访问网站需要互联网环境。是否连接到互联网? ”。单击 [是]。

将启动网络浏览器并显示先锋 DJ 支持网站。

6 单击先锋 DJ 支持网站的 [DDJ-SB] 下的 [Software Info]。

7 单击 Serato DJ Intro 下载页面的链接。

将显示 Serato DJ Intro 下载页面。

8 登录到您的“Serato.com”用户帐户。

- 若已在“Serato.com”上注册用户帐户, 转至步骤 10。
- 若未完成用户帐户注册, 在以下步骤之后执行此操作。
 - 根据屏幕上的说明, 输入电子邮件地址及要设定的密码, 然后选择所居住地区。
 - 若勾选 [E-mail me Serato newsletters], 将从 Serato 发送提供了 Serato 产品相关最新信息的通讯。
 - 一旦用户帐户注册完成, 将向您输入的邮件地址发送一封电子邮件。检查从“Serato.com”发送的电子邮件内容。
- 请勿忘记执行用户注册时指定的电子邮件地址及密码。更新软件时需要这些信息。
- 基于 Serato 网站的隐私政策, 可能需要收集、处理和使用注册新用户帐户时输入的个人信息的。

9 单击从“Serato.com”发送的电子邮件信息中的链接。将进入 Serato DJ Intro 下载页面。转至步骤 11。

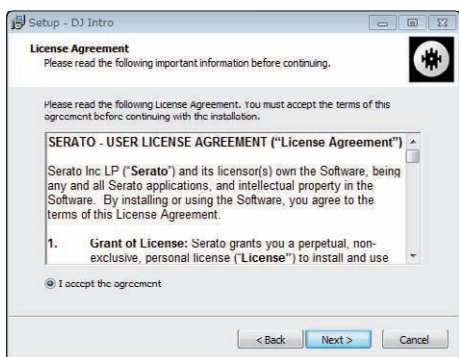
10 登录。

输入注册的电子邮件地址及密码以登录到“Serato.com”。

11 从下载页面下载 Serato DJ Intro 软件。

将下载的文件解压缩, 然后双击解压文件以启动安装程序。

12 仔细阅读许可协议的条款，如果同意，选择 [I accept the agreement]，然后单击 [Next]。

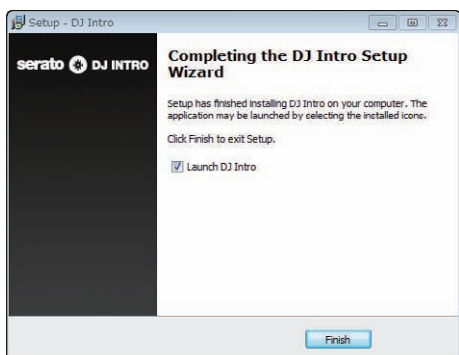


- 如果不同意使用协议的内容，单击 [Cancel] 取消安装。

将开始安装。

一旦安装完成，将出现成功安装信息。

13 单击 [Finish] 即可退出 Serato DJ Intro 安装程序。



安装程序 (Mac OS X)

不得连接本机和计算机，直至安装完成。

- 如果计算机上还运行其它程序，则请退出。

1 将 CD-ROM 插入计算机光驱。

显示 CD-ROM 菜单。

- 插入 CD-ROM 时，屏幕上若未出现 CD-ROM 菜单，从 Finder 打开光驱，然后双击 [CD_menu.app] 图标。

2 从 CD-ROM 菜单中选择 [下载 Serato DJ Intro 软件。]，然后单击 [开始]。

3 显示“访问网站需要互联网环境。是否连接到互联网？”。单击 [是]。

将启动网络浏览器并显示先锋 DJ 支持网站。

4 单击先锋 DJ 支持网站的 [DDJ-SB] 下的 [Software Info]。

5 单击 Serato DJ Intro 下载页面的链接。

将显示 Serato DJ Intro 下载页面。

6 登录到您的“Serato.com”用户帐户。

- 若已在“Serato.com”上注册用户帐户，转至步骤 8。
- 若未完成用户帐户注册，在以下步骤之后执行此操作。
 - 根据屏幕上的说明，输入电子邮件地址及要设置的密码，然后选择所居住地区。
 - 若勾选 [E-mail me Serato newsletters]，将从 Serato 发送提供了 Serato 产品相关最新信息的通讯。
 - 一旦用户帐户注册完成，将向您输入的邮件地址发送一封电子邮件。检查从“Serato.com”发送的电子邮件内容。

- 请勿忘记执行用户注册时指定的电子邮件地址及密码。更新软件时需要这些信息。
- 基于 Serato 网站的隐私政策，可能需要收集、处理和使用注册新用户帐户时输入的个人信。

7 单击从“Serato.com”发送的电子邮件信息中的链接。

将进入 Serato DJ Intro 下载页面。转至步骤 9。

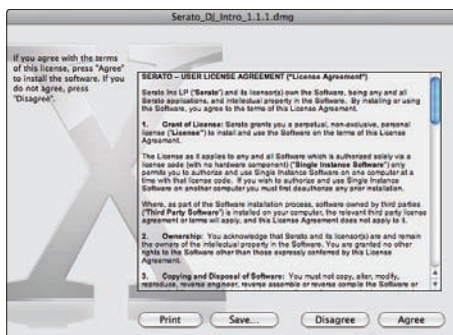
8 登录。

输入注册的电子邮件地址及密码以登录到“Serato.com”。

9 从下载页面下载 Serato DJ Intro 软件。

将下载的文件解压缩，然后双击解压文件以启动安装程序。

10 仔细阅读许可协议的条款，如果同意，单击 [Agree]。



- 如果不同意使用协议的内容，单击 [Disagree] 取消安装。

11 如果出现以下屏幕，将 [Serato DJ Intro] 图标拖放到 [Applications] 文件夹图标。



关于驱动程序软件和设置实用程序软件

本机作为音频设备的功能符合 ASIO 标准。

使用设置实用程序软件

此项功能只能用于配置 Windows 操作系统的设备。

❖ 启动设置实用程序软件

单击 Windows [开始] 菜单 > [所有程序] > [Pioneer] > [DDJ_SB] > [DDJ_SB ASIO 设置实用程序]。

❖ 调节缓冲区大小

与 Serato DJ Intro 软件中设置缓存大小同理，降低 [Kernel Buffers] 设置的值可缩短音频数据的传输延迟（延时），增加设置值可减小音频数据中的漏失（声音中断）趋势。

对于缓冲区尺寸，Serato DJ Intro 软件的 [SETUP] 菜单中 [USB BUFFER SIZE (LATENCY)] 处的设定具有优先权。（默认设定为 512 个样本 / 10 ms。）

- 有关进行 DJ 软件设定的详情，请参阅 Serato DJ Intro 软件手册。
- 如果 [缓冲区容量] 或 [Kernel Buffers] 数较大，数据漏失（声音中断）等现象则很少出现，但由于音频数据传输延迟（延时）导致的时间延迟可能增加。

❖ 如果在默认设定下出现声音中断

- 1 启动 [DDJ_SB ASIO 设置实用程序] 并将 [Kernel Buffers] 改为 [4]。
- 2 将 Serato DJ Intro 软件中 [USB BUFFER SIZE (LATENCY)] 设为最小缓存大小，此时不会出现声音中断。

❖ 如果在默认设定下未出现声音中断

- 1 将 Serato DJ Intro 软件中 [USB BUFFER SIZE (LATENCY)] 设为最小缓存大小，此时不会出现声音中断。
- 2 启动 [DDJ_SB ASIO 设置实用程序]，将 [Kernel Buffers] 改为 [2]，检查并确认未出现声音中断。
- 3 若未出现声音中断，将 Serato DJ Intro 软件中 [USB BUFFER SIZE (LATENCY)] 设为最小缓存大小，此时不会出现声音中断。如果出现声音中断，将 [DDJ_SB ASIO 设置实用程序] 中的 [Kernel Buffers] 改为 [3]。

检查本驱动软件的版本

单击 Windows [开始] 菜单 > [所有程序] > [Pioneer] > [DDJ_SB] > [DDJ_SB 版本显示实用程序]。

- 您可以在屏幕上检查本机的固件版本。
- 当本机与计算机未连接或通信不正确时，则不显示固件版本。

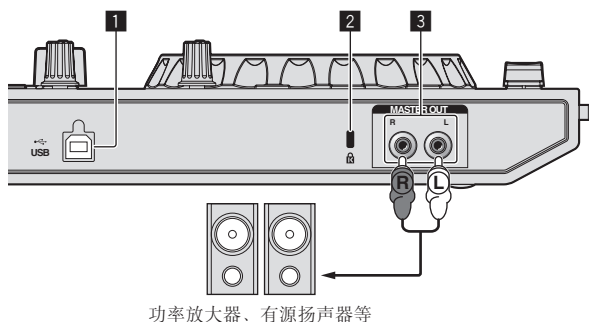
连接及部件名称

接线

在建立或更改设备连接之前都要断开 USB 电缆。
请使用本产品附带的 USB 电缆。
有关需要连接的部件，请参阅使用说明书。
本机通过 USB 总线供电。本产品可通过 USB 电缆直接连接到计算机。

- 将本机所连的计算机连接到 AC 电源。
- 无法使用 USB 集线器。
- 以下情况下，电源可能不足，本机可能无法在 USB 总线电源上运行。
 - 计算机的 USB 电源容量不足时。
 - 其它 USB 设备连接到计算机时。
 - 当连接阻抗小于 $32\ \Omega$ 的耳机时。
 - 当立体声耳机插孔和立体声微型耳机插孔同时连接有耳机。
 - 当单声道插孔连接至 [HEADPHONES] 端子。

后面板



功率放大器、有源扬声器等

1 USB 端子

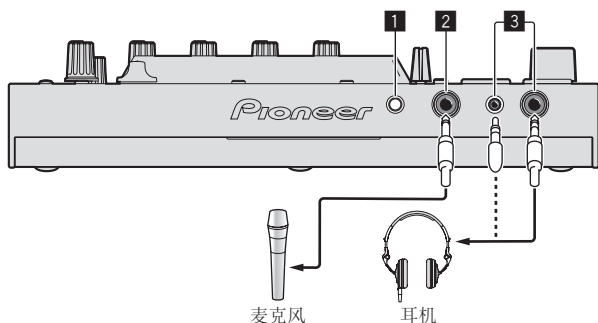
- 连接至计算机。
- 使用随附的 USB 电缆直接连接本机和计算机。
 - 无法使用 USB 集线器。

2 防窃锁槽

3 MASTER OUT 端子

- 在此处连接功率放大器、有源扬声器等。
- 与 RCA 针插孔类型不平衡输出端兼容。

主机侧面板



麦克风

耳机

1 MIC LEVEL 控制旋钮

调节输入到 [MIC] 端子的音频电平。

2 MIC 插孔

在此处连接麦克风。

3 HEADPHONES 插孔

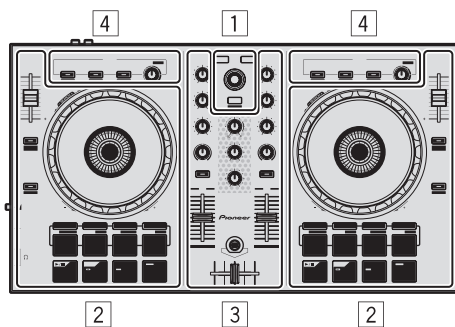
此处连接耳机。

可使用立体声耳机插头 ($\varnothing 6.3\text{ mm}$) 和立体声微型耳机插头 ($\varnothing 3.5\text{ mm}$)。

- 共有两个输入插孔：立体声 PHONES 插孔和微型 PHONES 插孔，但不得同时使用。如果同时使用，断开和 / 或连接一个插孔时，另一个插孔的音量可能突然增大或减小。

部件名称和功能

此处介绍的组件功能基于 Serato DJ Intro 功能。升级到 Serato DJ 后增加的功能使用 **Serato DJ** 加以说明。有关功能的详细信息，请参阅以下先锋 DJ 支持网站。
<http://pioneerdj.com/support/>



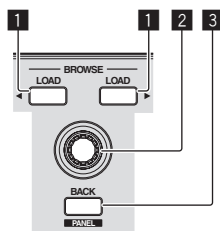
1 浏览器部分

2 卡座部分

3 混音器部分

4 音效部分

浏览器部分



1 LOAD 按钮

按下：

所选曲目将载入相应的卡座。

- 按下 [LOAD] 按钮两次后，加载到相应侧的所选卡座中的曲目将加载到按钮被按下的 [LOAD] 卡座中。如果在曲目播放期间完成此操作，曲目会从同一位置播放。（即时倍增）

2 旋转选择器

旋转：
音乐库、crates 面板等中的光标上下移动。

按下：
当光标定位到 crates 面板时，移动光标到曲目库。
每次按下旋转选择器后，光标就会在 crates 面板与曲目库之间移动。
[Files] 面板上的光标下移一层。

3 BACK (PANEL) 按钮

按下：
当光标定位到 crates 面板时，打开或关闭 sub crates。
当光标定位到曲目库时，移动光标到 crates 面板。
[Files] 面板上的光标上移一层。

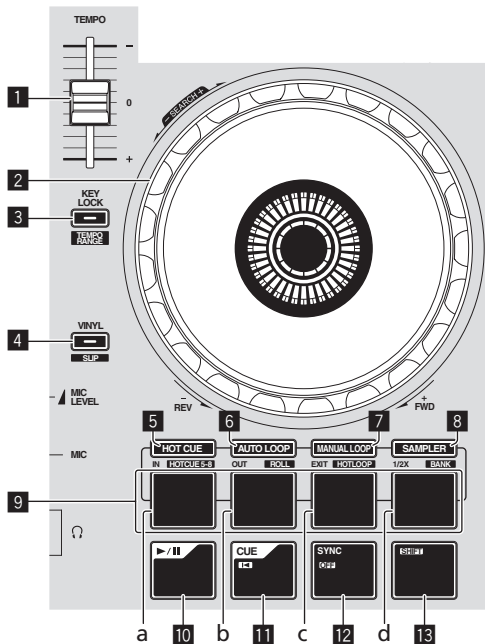
[SHIFT] + 按下：

Serato DJ

每按一次按钮，将按照以下顺序切换面板显示。
面板显示关闭 → [REC] 面板 → [FX] 面板 → [SP-6] 面板 → 面板显示关闭...

卡座部分

卡座部分用于控制两个卡座。用于操作卡座 1 的控制旋钮和按钮位于控制器左侧，用于操作卡座 2 的控制旋钮和按钮位于控制器右侧。



1 TEMPO 滑块

用于调节曲目播放速度。

2 缓动盘

旋转顶部：
黑胶唱盘模式开启后，可实现磨盘操作。
黑胶唱盘模式关闭后，可实现音高折曲操作（调整播放速度）。

旋转外部：
可实现音高折曲操作（调整播放速度）。

[SHIFT] + 旋转顶部：
播放期间按下 [SHIFT] 按钮时，如果缓动盘旋转，曲目将快进 / 快退。

3 KEY LOCK (TEMPO RANGE) 按钮

按下：
打开和关闭按键锁定功能。
如果按键锁定功能开启，即使当利用 [TEMPO] 滑块改变播放速度时，按键也不会发生改变。
• 声音为数字处理，所以音质下降。

[SHIFT] + 按下：
每次按下此按钮时，将切换 [TEMPO] 滑块的变化范围。

→ [±8%] → [±16%] → [±50%]

4 VINYL (SLIP) 按钮

可开启 / 关闭黑胶唱盘模式。

[SHIFT] + 按下：

Serato DJ

开启和关闭滑移模式。

5 HOT CUE 模式按钮

按下：
设定热指示模式。

[SHIFT] + 按下：

Serato DJ

设定热指示 5-8 模式。

6 AUTO LOOP 模式按钮

按下：
设置自动循环模式。

[SHIFT] + 按下：

Serato DJ

设定滚动模式。

7 MANUAL LOOP 模式按钮

按下：
设置手动循环模式。

[SHIFT] + 按下：

Serato DJ

设置热循环模式。

8 SAMPLER 模式按钮

按下：
设定取样器模式。

[SHIFT] + 按下：

Serato DJ

设定频带模式。

9 击打垫

- a 击打垫 1
- b 击打垫 2
- c 击打垫 3
- d 击打垫 4

使用击打垫可以实现各种表演。
☞ 使用击打垫（第 14 页）

10 ▶/|| 按钮

按下：
用于播放 / 暂停曲目。

11 CUE (I◀) 按钮

按下：
可用于设定、播放和调用临时指示点。

- 暂停期间按下 [CUE (I◀)] 按钮, 会设置临时指示点。
- 播放期间按下 [CUE (I◀)] 按钮后, 曲目返回临时指示点并暂停。(返回指示)
- 如果曲目返回临时指示点后按住 [CUE (I◀)] 按钮, 按住该按钮期间曲目继续播放。(指示取样器)
- 指示取样期间按下 [▶/||] 按钮时, 将从该点继续播放。

[SHIFT] + 按下：

加载曲目库中上一曲目。(上一曲目)

- 如果当前播放位置不是曲目的开始, 曲目会返回到开始。

12 SYNC (OFF) 按钮

按下：
邻近卡座曲目的拍速(音调)会自动同步。

[SHIFT] + 按下：

取消同步模式。

13 SHIFT 按钮

按下 [SHIFT] 按钮的同时如果按其它按钮, 将调用不同功能。

3 耳机 CUE 按钮

按下：
按下相应耳机 [CUE] 按钮, 耳机声道的声音输出到该耳机。

- 再次按下耳机 [CUE] 按钮时, 将取消监听。

4 声道渐变器

移动：
调节各声道中输出的音频信号的电平。

[SHIFT] + 移动：

Serato DJ
使用声道渐变器开始功能。

5 FILTER FADE 按钮

开启和关闭滤波器渐变功能。
➔ 使用滤波器渐变功能(第16页)

6 交叉渐变器

在左右卡座的音频输出之间切换。

7 MASTER LEVEL 控制旋钮

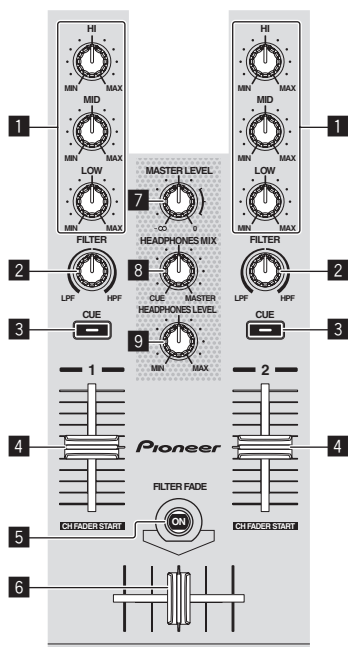
调节主声音电平输出。

8 HEADPHONES MIX 控制旋钮

调整按下耳机 [CUE] 按钮的声道声音与主声道声音之间监听音量的平衡。

9 HEADPHONES LEVEL 控制旋钮

调节从耳机输出的声音电平。

混音器部分**1 EQ (HI、MID、LOW) 控制旋钮**

增加或减小不同声道的频率。

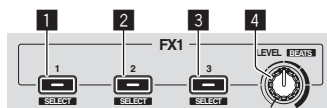
2 FILTER 控制旋钮

对各声道采用滤波器音效。
当控制按钮位于中间位置时输出原始声音。

逆时针旋转：逐渐降低低通过滤器的截断频率。
顺时针旋转：逐渐增加高通过滤器的截断频率。

音效部分

本部分用于控制两个音效装置 (FX1 和 FX2)。用于操作 FX1 装置的控制旋钮和按钮位于控制器左侧, 用于操作 FX2 装置的控制旋钮和按钮位于控制器右侧。

**1 音效 1 按钮**

开启 / 关闭音效。

[SHIFT] + 按下：
切换音效类型。

2 音效 2 按钮

开启 / 关闭音效。

[SHIFT] + 按下：
切换音效类型。

3 音效 3 按钮

开启 / 关闭音效。

[SHIFT] + 按下：
切换音效类型。

4 音效电平控制旋钮

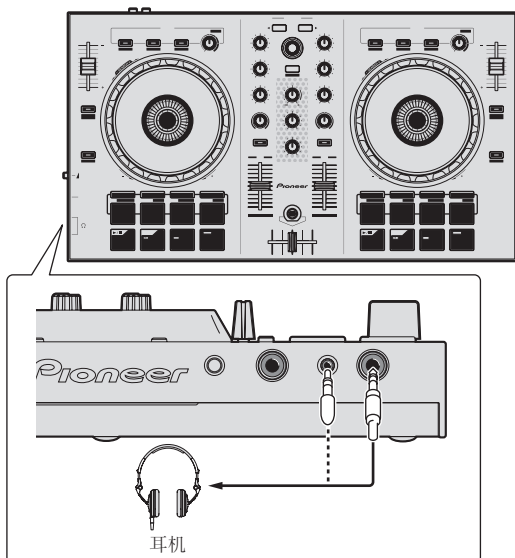
调整音效参数。
➔ 使用音效(第15页)

[SHIFT] + 按下：
调整音效时间。

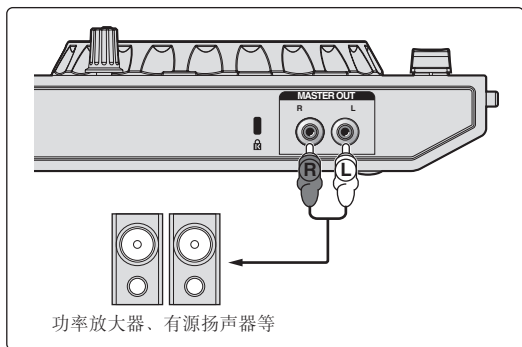
基本操作

接线

1 将耳机连接到其中一个 [HEADPHONES] 端子。



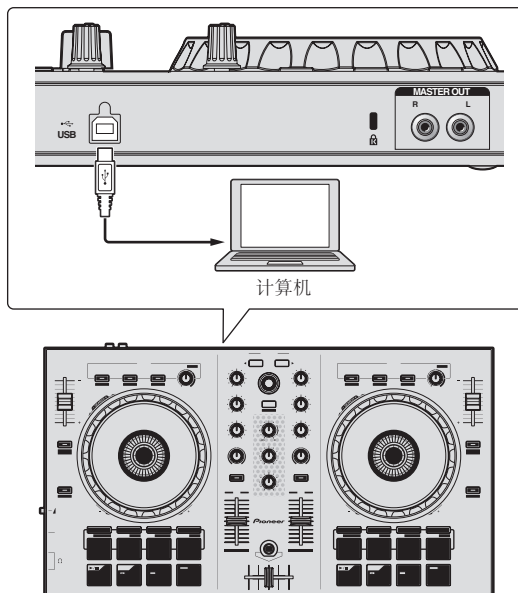
2 将有源扬声器、功率放大器等连接到 [MASTER OUT] 端子。



- 有关输入 / 输出端子连接的详情，请参阅接线（第 7 页）。

3 开启计算机电源。

4 通过 USB 电缆将本机与您的计算机相连接。



- 对于 Windows 用户
当本机首次连接计算机或连接到计算机的另一 USB 端口时，可能会显示 [正在安装设备驱动程序软件] 消息。等待直至显示 [可以使用设备] 信息。
- 5 开启连接到输出端子的设备（功率放大器、有源扬声器等）的电源。
- 当麦克风被连接到输入端子时，麦克风的电源也被接通。

启动 Serato DJ Intro

对于 Windows

从 Windows [开始] 菜单中单击 [所有程序] > [Serato] > [DJ Intro] 下方的 [Serato DJ Intro] 图标。

对于 Mac OS X

在 Finder 中打开 [应用程序] 文件夹，然后单击 [Serato DJ Intro] 图标。

启动 Serato DJ Intro 软件后直接出现的计算机屏幕



曲目载入 Serato DJ Intro 软件时的计算机屏幕



A 卡座部分

此处将显示曲目信息（所加载曲目的名称、艺术家姓名、BPM 等）、整体波形和其它信息。

B 波形显示

此处将显示所加载曲目的波形。

C 浏览器部分

此处将显示存储曲库中曲目或成组多首曲目的 Crate。

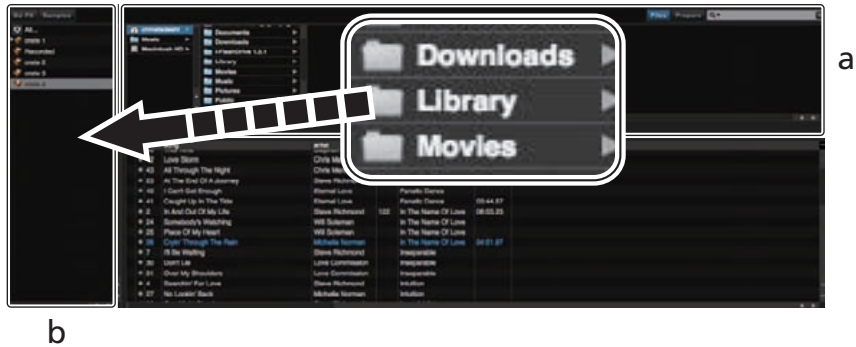
本手册主要包括本机作为硬件的功能说明。有关操作 Serato DJ Intro 软件的详细说明，请参阅 Serato DJ Intro 软件手册。

导入曲目

下面介绍了导入曲目的典型步骤。

- 利用 Serato DJ Intro 软件导入曲目的方式有多种。有关详情，请参阅 Serato DJ Intro 软件手册。
- 若已使用 Serato DJ 软件（Scratch Live、ITCH 或 Serato DJ）且已创建曲目库，同样可使用先前创建的曲目库。

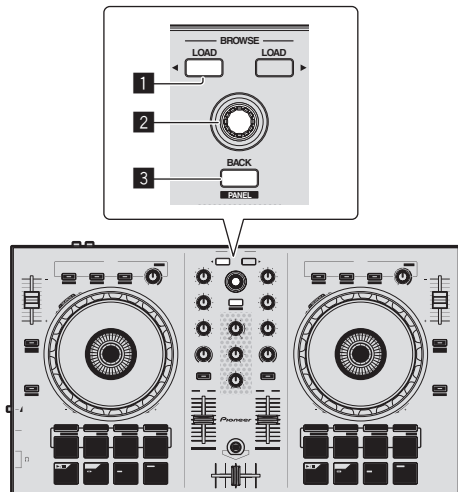
- 1 单击 Serato DJ Intro 软件屏幕上的 **[Files]** 键以打开 **[Files]** 面板。
[Files] 面板中将显示计算机或所连接外围设备的内容。
- 2 单击 **[Files]** 面板上的文件夹（包含要添加到曲库以进行选择的曲目）。
- 3 在 Serato DJ Intro 软件屏幕上，将所选文件夹拖放到 crate 面板。
创建 crate，将曲目添加到曲库。



- a **[Files]** 面板
- b **Crate** 面板

加载曲目开始播放

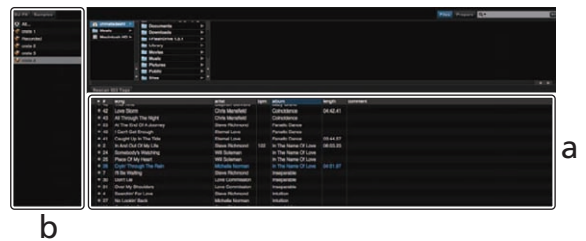
作为示例，下面介绍了将曲目载入卡座 [1] 的步骤。



- 1 **LOAD** 按钮
- 2 旋转选择器
- 3 **BACK (PANEL)** 按钮

1 按下本机的 **[BACK (PANEL)]** 按钮，将光标移到计算机屏幕上的 crate 面板，然后转动旋转选择器以选择 crate 等。

2 按下旋转选择器，将光标移到计算机屏幕上的曲库，然后转动旋转选择器并选择曲目。



- a 曲目库
- b **Crate** 面板

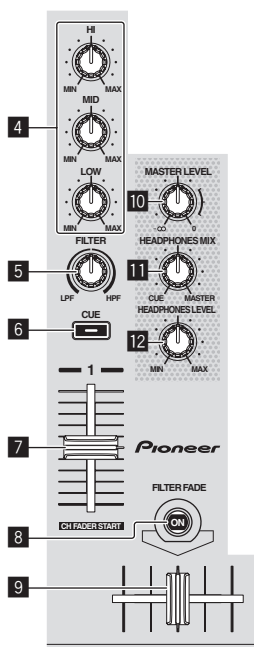
3 按 **[LOAD]** 按钮加载所选曲目到卡座。

播放曲目并输出声音

作为示例，下面介绍了输出声道 1 声音的步骤。

- 将连接到 [MASTER OUT] 端子的设备（功率放大器、有源扬声器等）设定为合适的音量。请注意，如果音量设定过高，可能输出非常嘈杂的声音。

混音器部分



4 EQ (HI、MID、LOW) 控制旋钮

5 FILTER 控制旋钮

6 耳机 CUE 按钮

7 声道渐变器

8 FILTER FADE 按钮

9 交叉渐变器

10 MASTER LEVEL 控制旋钮

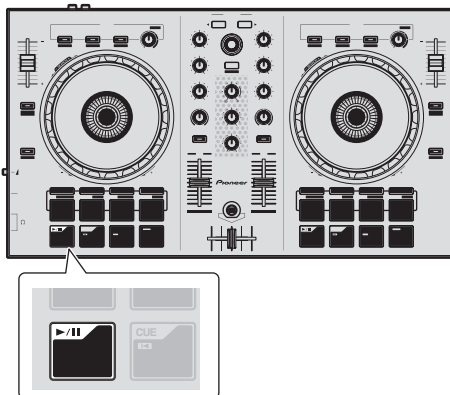
11 HEADPHONES MIX 控制旋钮

12 HEADPHONES LEVEL 控制旋钮

1 如下所示，设定控制装置等的位置。

控制装置等的名称	位置
EQ (HI、MID、LOW) 控制旋钮	中心
FILTER 控制旋钮	中心
声道渐变器	向前移动
MASTER LEVEL 控制旋钮	完全逆时针旋转

2 按 [▶/||] 按钮播放曲目。



3 朝远离您的方向移动声道渐变器。

4 转动 [MASTER LEVEL] 控制装置调节扬声器音量。将从 [MASTER OUT] 端子输出的音量调节到合适的电平。

利用耳机监听声音

如下所示，设定控制装置等的位置。

控制装置等的名称	位置
HEADPHONES MIX 控制旋钮	中心
HEADPHONES LEVEL 控制旋钮	完全逆时针旋转

1 按下声道 1 的耳机 [CUE] 按钮。

2 旋转 [HEADPHONES LEVEL] 控制旋钮。

将从耳机输出的声级调节到合适的水平。

注意

本机和 Serato DJ Intro 软件包括多种功能，以能够进行激情澎湃的个人 DJ 表演。有关相应功能的详情，请参阅使用说明书和 Serato DJ Intro 软件手册。

- 可从先锋 DJ 支持网站下载本机的使用说明书。有关详情，请参阅下载最新版本的 *使用说明书*（第 21 页）。
- 可从 Serato.com 下载 Serato DJ Intro 软件手册。有关详情，请参阅下载 *Serato DJ Intro 软件手册*（第 21 页）。

退出系统

1 退出 Serato DJ Intro。

软件关闭时，计算机屏幕上将出现关闭确认信息。单击 [Yes] 以关闭。

2 从计算机断开 USB 线缆。

应用的操作

下文将介绍 Serato DJ Intro 软件说明书中未提及的功能。这些功能专为本机与 Serato DJ Intro 组合时使用。

使用击打垫

DDJ-SB 的击打垫共有四种模式。

击打垫模式

这些模式控制热指示、自动循环、手动循环和取样器功能。

这些功能可使用相应的击打垫模式按钮进行切换（[HOT CUE] 模式按钮、[AUTO LOOP] 模式按钮、[MANUAL LOOP] 模式按钮和 [SAMPLER] 模式按钮）。

使用热指示

使用这一功能，可以从热指示设置的位置立即开始播放。

- 每个曲目最多可设置和保存 4 个热指示点。

1 按下 [HOT CUE] 模式按钮。

[HOT CUE] 模式按钮灯亮起，设定热指示模式。

2 在播放或暂停模式下，按下击打垫可设置热指示点。

如下所示，热指示点分配到相应的击打垫。



3 按下设置好热指示点的击打垫。

从热指示点开始播放。

- 设置的热指示点可在按住 [SHIFT] 按钮时按下击打垫清除。

使用自动循环

按这个步骤根据曲目的 BPM 设定 1、2、4 或 8 节拍循环。

1 按下 [AUTO LOOP] 模式按钮。

[AUTO LOOP] 模式按钮亮起，本机切换到自动循环模式。

2 在播放时按击打垫开启自动循环。

如下所示，将自动循环节拍分配至各个击打垫。



3 再按一次击打垫关闭自动循环。

使用手动循环

使用该步骤手动设定循环。

1 按下 [MANUAL LOOP] 模式按钮。

[MANUAL LOOP] 模式按钮亮起，本机切换到手动循环模式。

2 播放期间，按住击打垫 1 设置循环起点。



3 播放期间，按住击打垫 2 设置循环终点。

开始在循环起点和循环终点之间开始手动循环。

4 在手动循环播放下按击打垫 3 取消手动循环。

- 取消手动循环播放之后，播放中如果按下击打垫 3 会返回到上一设定的循环起点，恢复手动循环播放。

❖ 切换手动循环长度

- 在手动循环播放中如果按下击打垫 4，每按一次击打垫手动循环播放长度就减半。
- 在手动循环播放中如果长按 [SHIFT] 按钮下按击打垫 4，每按一次击打垫手动循环播放长度就加倍。

❖ 微调手动循环长度

- 在手动循环播放下按击打垫 1，可使用缓动盘微调循环起点。
 - 再次按下击打垫 1，会取消微调模式，恢复手动循环播放。
- 在手动循环播放下按击打垫 2，可使用缓动盘微调循环终点。
 - 再次按下击打垫 2，会取消微调模式，恢复手动循环播放。

使用取样器功能

该步骤下使用击打垫播放加载到取样器槽的曲目。

1 在计算机屏幕上单击 [Samples] 打开 [Samples] 面板。

2 按下 [SAMPLER] 模式按钮。

[SAMPLER] 模式按钮亮起，模式切换到取样器模式。

3 用鼠标在计算机屏幕上拖放曲目，将其加载到 [Samples] 面板槽位中。

保存取样器设置和加载的曲目。

4 按下一个击打垫。

即可播放分配到此击打垫的槽位的声音。



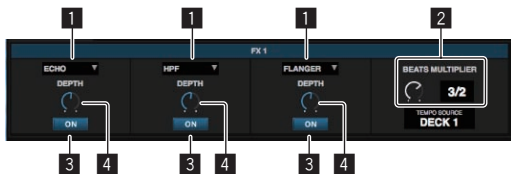
- 按下 [SHIFT] 按钮的同时按击打垫，当前所播放槽位的声音将停止。

使用音效

Serato DJ Intro 包含两个音效单元, FX1 和 FX2。每个音效单元中提供 3 种音效选择。
音效单元 FX1 应用到卡座 1, 音效单元 FX2 应用到卡座 2。

Serato DJ Intro 效果单元屏幕显示

在计算机屏幕上单击 [DJ-FX], 会在屏幕上出现 [DJ-FX] 面板。



- 1 此屏幕显示音效类型。
- 2 此屏幕显示效果时间。
- 3 此屏幕显示音效开启还是关闭。
- 4 显示音效电平。

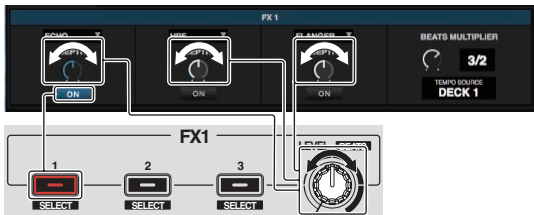
本机的音效电平控制旋钮可同时控制 Serato DJ Intro 的所有 3 个音效。

本机可用于同时控制最多 3 个音效。



操作音效

下面示例介绍如何操作音效单元 FX1 的第一个音效。
注意, 本说明书中的步骤仅作为示例; 也可使用其他操作方式。



- 1 在按下 [SHIFT] 按钮的同时按下音效 1 按钮, 选择第一个音效的类型。
选定的音效类型会显示在 Serato DJ Intro 屏幕上。
- 2 操作音效电平控制旋钮调节音效电平。
Serato DJ Intro 屏幕上的所有 3 个音效电平控制旋钮位置会同时移动。
 - 音效电平控制旋钮的位置不能单独移动。
- 3 长按 [SHIFT] 按钮下操作音效电平控制旋钮, 调节音效时间。
 - 如要交替调节音效电平和音效时间, Serato DJ Intro 屏幕上的音效电平控制旋钮位置必须与本机上音效电平控制旋钮位置一致。
有关详情, 请参阅第 16 页上执行操作交替调节音效电平和调节音效时间。

4 按下音效 1 按钮开启第一音效。

在 Serato DJ Intro 屏幕上会高亮显示第一音效的 [ON] 按钮。

- 开启音效后, 可以重复步骤 2 和 3 调节音效电平和音效时间。

5 按下音效 1 按钮关闭第一音效。

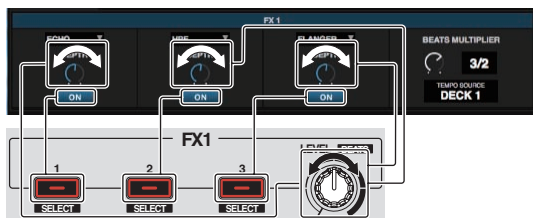
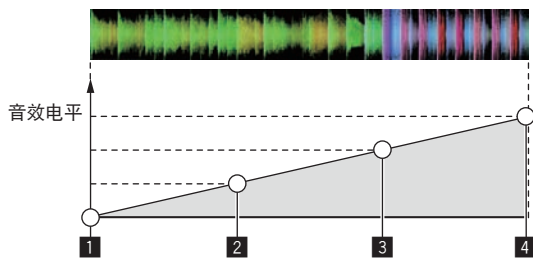
同时操作三个音效

下面示例介绍如何同步操作三个音效。

注意, 本说明书中的步骤仅作为示例; 也可使用其他操作方式。

操作示例

- 1 设置音效电平到 0 % (控制旋钮逆时针旋转)。开启第一音效。
- 2 在慢慢提高音效电平时, 开启第二音效。
- 3 在进一步提高音效电平时, 开启第三音效。
- 4 将音效电平提高到 100 % (控制旋钮顺时针旋转)。最后, 关闭所有三个音效。



1 选择音效类型。

在按下 [SHIFT] 按钮的同时按下音效 1 按钮, 选择第一个音效的类型。

在按下 [SHIFT] 按钮的同时按下音效 2 按钮, 选择第二个音效的类型。

在按下 [SHIFT] 按钮的同时按下音效 3 按钮, 选择第三个音效的类型。

2 操作音效电平控制旋钮调节音效电平。

在此操作示例中, 音效电平控制旋钮设到全逆时针 (0 %) 位置。

3 按下音效 1 按钮开启第一音效。

第一音效开启。

4 操作音效电平控制旋钮调节音效电平。

顺时针慢慢旋转音效电平控制旋钮提高音效电平。此操作下, 只对第一音效有效。

5 按下音效 2 按钮开启第二音效。

现在第一和第二音效同时开启。

6 操作音效电平控制旋钮调节音效电平。

顺时针稍微旋转音效电平控制旋钮提高音效电平。在此操作下, 对第一和第二音效均有效。

7 按下音效 3 按钮开启第三音效。

现在三个音效同时开启。

8 操作音效电平控制旋钮调节音效电平。

顺时针稍微旋转音效电平控制旋钮提高音效电平。

在此操作下，对所有三个音效均有效。

9 关闭音效。

按下音效 1 按钮关闭第一音效。

按下音效 2 按钮关闭第二音效。

按下音效 3 按钮关闭第三音效。

- 开启多个音效下，各个音效电平均相同。
各个音效的音效电平无法单独调节。

3 操作音效电平控制旋钮调节音效电平。

调节音效电平从 100 % (控制旋钮到全顺时针位置) 到 50 % (控制旋钮到中心位置)。

Serato DJ Intro 屏幕上的音效电平控制旋钮位置必须与本机上的音效电平控制旋钮位置一致。



只有当 Serato DJ Intro 屏幕上的音效电平控制旋钮位置与本机上的音效电平控制旋钮位置一致时，才可调节音效时间。

- 音效电平：50 % (控制旋钮设置到中心位置)



执行操作交替调节音效电平和调节音效时间

下面举例介绍如何操作交替调节音效电平和音效时间。

注意，本说明书中的步骤仅作为示例；也可使用其他操作方式。

操作示例

- 1 调节音效电平从 0 % (控制旋钮到全逆时针位置) 到 100 % (控制旋钮到全顺时针位置)。
- 2 调节音效时间从 [1/1] 到 [1/2]。
- 3 调节音效电平从 100 % (控制旋钮到全顺时针位置) 到 50 % (控制旋钮到中心位置)。

1 操作音效电平控制旋钮调节音效电平。

调节音效电平从 0 % (控制旋钮到全逆时针位置) 到 100 % (控制旋钮到全顺时针位置)。

- 音效电平：0 % (控制旋钮到全逆时针位置)



- 音效电平：100 % (控制旋钮到全顺时针位置)



2 长按 [SHIFT] 按钮下操作音效电平控制旋钮，调节音效时间。

调节音效时间从 [1/1] 到 [1/2]。

Serato DJ Intro 屏幕上的音效电平控制旋钮位置必须与本机上的音效电平控制旋钮位置一致。



只有当 Serato DJ Intro 屏幕上的音效电平控制旋钮位置与本机上的音效电平控制旋钮位置一致时，才可调节音效时间。

- 音效时间：[1/2]

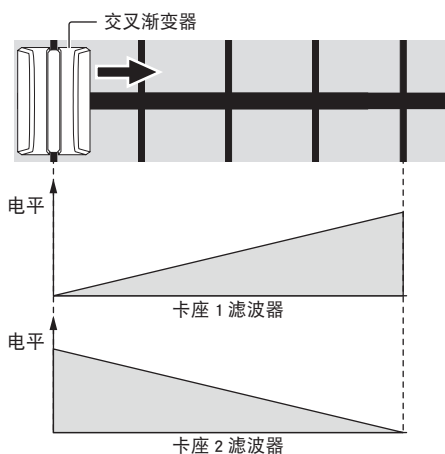


使用滤波器渐变功能

当滤波器渐变功能开启时，在操作交叉渐变器时，滤波器音效会应用到两个卡座。

当两个卡座上的曲目混音后滤波器 (HPF) 音效会改变，曲目会流畅地融合，能够轻松混音，而无需担心曲风和拍速。

下面示例介绍如何操作移动交叉渐变器从左边移到右边，对卡座 1 曲目和卡座 2 曲目混音。



- 当交叉渐变器从左边移到右边时，卡座 1 曲目上的滤波器 (HPF) 音效会从最低电平逐渐随着渐变器向右移动而升高，在到达最右边时，滤波器 (HPF) 音效达到最大值。
- 当交叉渐变器从左边移到右边时，卡座 2 曲目上的滤波器 (HPF) 音效会从最高电平逐渐随着渐变器向右移动而降低，在到达最右边时，滤波器 (HPF) 音效达到最小值。

1 播放卡座 1 和卡座 2 上曲目。

2 按下 [FILTER FADE] 按钮。

按钮闪烁，滤波器渐变功能开启。

当滤波器渐变功能开启后，禁止操作滤波器控制旋钮。

3 移动交叉渐变器从左边到右边，或从右边到左边。

如要从卡座 1 曲目到卡座 2 曲目混音，将交叉渐变器从左边移到右边。

如要从卡座 2 曲目到卡座 1 曲目混音，将交叉渐变器从右边移到左边。

4 再按一次 [FILTER FADE] 按钮。

按钮闪烁，滤波器渐变功能关闭。

在开启滤波器渐变功能下操作滤波器控制旋钮时，会调到滤波器渐变功能关闭时的位置。

混合麦克风的聲音

如果连接无线麦克风或其他高输出电平的设备时，麦克风的聲音会失真。如果可以切换输出电平或调节增益，请将本机麦克风插孔上的信号电平输入调节到最低电平。如需了解详细信息，请参阅所连设备的使用说明。

1 连接麦克风到 [MIC] 端子。

2 启动系统。

☞ 启动系统（第 11 页）

3 旋转 [MIC LEVEL] 控制装置。

这调节输出音频电平。

请注意，旋转到最右侧位置将会输出很大的声音。

分析曲目

按下本机的其中一个 [LOAD] 按钮并将曲目加载到卡座时，将分析曲目，但完成分析并显示 BPM 和波形可能需要一些时间。

Serato DJ Intro 软件用作离线播放机时，可提前分析曲目。对于已完成分析的曲目，将曲目加载到卡座时将立即显示 BPM 和波形。

有关 Serato DJ Intro 软件用作离线播放机的详情和有关分析曲目的说明，请参阅 Serato DJ Intro 软件说明书。

- 根据曲目数量，分析可能需要一些时间。

实用程序模式

下列设置可以更改：

- 声道渐变器开始设置
- 演示模式设置
- 缓动盘 MIDI 消息发送间隔设定

启动实用程序模式

如果在 DJ 应用运行时启动实用程序模式，设定状态可能无法正常显示。

1 在计算机上退出 DJ 应用。

2 从主机断开 USB 电缆。

关闭本机的电源。

- 请勿从计算机断开 USB 电缆。

3 在左卡座上同时按下击打垫 1 和击打垫 4，连接 USB 电缆到主机。

启动实用程序模式。

4 设定实用程序模式后，操作控制器修改要更改的设置。请参阅下文中可更改的设置的说明。

5 断开连接本机和计算机的 USB 电缆，保存设定。

如要保存设定，本机的电源必须关闭。

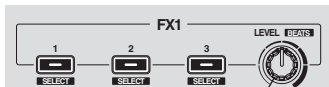
改变设定

更改声道渐变器开始设置

声道渐变器开始功能的设置可更改。

- 声道渐变器开始模式功能默认设为无同步模式。

启动实用程序模式，然后按下左卡座上某一音效按钮。



- 音效 1 按钮亮起：同步模式随声道渐变器一起启动（声道渐变器启动时会同时激活同步功能）。
- 音效 2 按钮亮起：同步模式不随声道渐变器一起启动（声道渐变器启动时不会激活同步功能）。
- 音效 3 按钮亮起：禁用声道渐变器启动功能

禁用演示模式

如果本机在正常使用情况下没有操作 10 分钟，其就会进入演示模式。演示模式也可关闭。

- 默认情况下，演示模式为开启状态。
- 如果在演示模式下操作本机上的任一控制旋钮或按钮，即可取消演示模式。

启动实用程序模式，在左边按 [VINYL (SLIP)] 按钮。

- [VINYL (SLIP)] 按钮亮起：演示模式已启用
- [VINYL (SLIP)] 按钮关闭：演示模式已禁用

调节缓动盘 MIDI 消息发送间隔

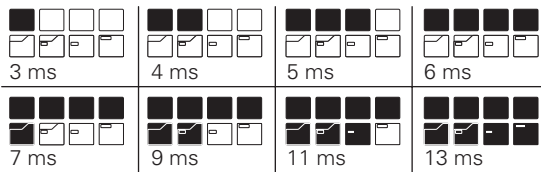
本机配有调节缓动盘 MIDI 消息发送间隔的模式。

对于计算机的操作系统和规格，如果缓动盘的 MIDI 信息发送间隔过短，可能无法正确操作缓动盘。此时，请根据下面的步骤调节 MIDI 消息发送间隔。

- 从短暂的 MIDI 发送间隔开始，逐渐增加间隔到不出现任何问题的间隔长度。
- 默认为 3 ms。

启动实用程序模式，然后按下左卡座的 [SAMPLER] 模式按钮。

每按按钮一次，MIDI 发送间隔设定就会更改。通过击打垫、[▶/||] 按钮、[CUE (◀◁)] 按钮、[SYNC (OFF)] 按钮和 [SHIFT] 按钮亮起的方式表示当前所设的值。



附加信息

故障排除

- 操作不当通常会被误认为是故障。如果怀疑部件存在问题，请检查下列要点和先锋 DJ 支持网站上 [DDJ-SB] 的 [FAQ]。
某些时间故障来自于另一个部件。检查其它正在使用的部件和电器。如果未能纠正故障，则请向距您最近的先锋授权维修中心或与您的经销商联系，以进行维修工作。
- 本机可能因静电或其它外部因素而无法正常工作。在此情况下，可关闭电源等待 1 分钟，然后再打开电源，也许能恢复到正常工作。

故障问题	检查	排除方法
电源无法开启。	是否正确连接随附的 USB 电缆？	正确连接随附的 USB 电缆。
	连接的计算机的 USB 端口供应的电量是否不足？	连接的 USB 端口可提供充足的电量。 如果未用于 DJ 表演的设备连接到其他 USB 端口，也请断开这些设备以提供充足的电量。 尝试通过 AC 电源供应的电量运行连接的计算机，而不要通过电池运行。
无法识别本机。	是否正确连接随附的 USB 电缆？	正确连接随附的 USB 电缆。
	是否正在使用 USB 集线器？	无法使用 USB 集线器。使用随附的 USB 电缆直接连接计算机和本机。
	是否正确设定驱动器软件？（Windows）	正确设定驱动器软件。（配置 Mac OS X 系统，无需驱动软件）（第 3 页）
	您使用的 Serato DJ Intro 软件是否为最新版本？	将软件更新到最新版本。
曲库中未显示曲目。	是否已导入音乐文件？	正确导入音乐文件。 有关导入音乐文件的详情，请参阅 Serato DJ Intro 软件说明书。
	是否选择了未包含任何曲目的 crate 或 subcrate？	选择一个包含任何曲目的 crate 或 subcrate，或将曲目添加到 crate 或 subcrate。
曲库中未显示 iTunes 曲目。	[SETUP] 菜单上的 [Show iTunes Library] 选中了吗？	检查 [Show iTunes Library]。 有关导入音乐文件的详情，请参阅 Serato DJ Intro 软件说明书。
	是否选择了未包含任何曲目的 crate 或 subcrate？	选择一个包含任何曲目的 crate 或 subcrate，或将曲目添加到 crate 或 subcrate。
无声音或声音小。	声道渐变器、交叉渐变器和 [MASTER LEVEL] 控制旋钮是否设到正确位置？	将声道渐变器、交叉渐变器和 [MASTER LEVEL] 控制旋钮设到正确位置。
	是否正确设定连接的功率放大器、有源扬声器等？	正确设定功率放大器、有源扬声器等设备上的外部输入选择、音量等。
	接线电缆是否正确连接？	正确连接接线电缆。
	端子和插头是否脏污？	进行连接之前，清洁端子和插头。
	是否正确设定驱动器软件？（Windows）	正确设定驱动器软件。（配置 Mac OS X 系统，无需驱动软件）（第 3 页）

故障问题	检查	排除方法
声音失真。	[MASTER LEVEL] 控制旋钮是否设置到正确位置?	根据要连接的设备调节 [MASTER LEVEL] 控制旋钮。
	输入到 [MIC] 端子的声音电平是否设为合适的电平?	将所连接设备输入到端子的音频电平设为合适的电平。
	是否连接了带高输出电平(如无线麦克风)的设备?	如果连接无线麦克风或其他高输出电平的设备时, 麦克风的声​​音会失真。如果可以切换输出电平或调节增益, 请将本机麦克风插孔上的信号电平输入调节到最低电平。 如需了解详细信息, 请参阅所连设备的使用说明。
使用 DJ 软件时, 播放声音被中断。	驱动器软件的延时值是否合适?	将驱动器软件的延时值设为合适的值。 将 DJ 软件的延时值设为合适的值。
设定 ASIO 驱动器时, 声音中断。	Serato DJ Intro 运行时是否设定了 ASIO 驱动器?	启动 Serato DJ Intro 之前设定 ASIO 驱动器。(第 6 页)
指示灯闪烁, 操作异常。	—	有时只要断开附带的 USB 电缆, 等待 1 分钟以上, 然后再连接 USB 电缆就可恢复正常工作。 如果相同的问题依然存在, 断开 USB 电缆, 然后请求维修。
操作 [FILTER] 控制旋钮时无法改变音调。	滤波器渐变功能是否开启? 开启滤波器渐变功能时, 操作 [FILTER] 控制旋钮无法改变音调。	请关闭滤波器渐变功能。
Serato DJ Intro 操作不稳定。	是否使用最新版本的软件?	可从网站下载 Serato DJ Intro 的免费更新。使用最新版本。(第 4 页)
	是否同时使用除 Serato DJ Intro 之外的软件?	退出其它应用程序以降低计算机上的负荷。 如果操作继续不稳定, 尝试禁用无线网络或其它无线连接、防病毒软件、屏保、低功率模式等。
	计算机上是否连接有其他 USB 设备?	从计算机断开其它 USB 设备。 如果同时还有另一 USB 音频设备连接在计算机, 可能无法正常工作或识别。
	是否正在使用 USB 集线器?	无法使用 USB 集线器。使用随附的 USB 电缆直接连接计算机和本机。
	本机所连接 USB 端口出现故障。	如果计算机具有多个 USB 端口, 尝试将本机连接到不同的 USB 端口。
	是否将本机连接到电池供电的笔记本电脑?	从 AC 电源供电至笔记本电脑。 (根据笔记本电脑设定, 计算机在电池供电模式下运行时可能设定了低功率模式, 这将自动降低计算机本身的性能。)
	USB 缓冲区尺寸过小。	增加 USB 缓冲区尺寸。(第 6 页)
未显示 BPM。 同步和自动循环功能不起作用。	是否已分析曲目?	分析曲目。
	离线播放机设置中是否选中 [Set Auto BPM] ?	重新分析 [Set Auto BPM] 已选中的曲目。 有关分析曲目的详细说明, 请参阅 Serato DJ Intro 软件说明书。
BPM 显示不正常。	是否在离线播放机设定中正确设定 BPM 分析范围?	更改 BPM 分析范围, 然后重新分析曲目。如果不能解决问题, 请手动设置 BPM。

获取手册

使用说明书可能是 PDF 格式的文件。若要阅读 PDF 格式文件，必须安装 Adobe® Reader®。若无 Adobe Reader，请从 CD-ROM 菜单屏幕上的下载链接进行安装。

下载最新版本的使用说明书

1 将 CD-ROM 插入计算机光驱。

显示 CD-ROM 菜单。

插入 CD-ROM 时，若未出现 CD-ROM 菜单，执行以下操作。

- 对于 Windows
在 [开始] 菜单中，从 [计算机 (或我的电脑)] 打开光驱，然后双击 [**CD_menu.exe**] 图标。
- 对于 Mac OS X
在 Finder 中直接双击 [**CD_menu.app**] 图标。

2 显示 CD-ROM 菜单时，选择 [DDJ-SB: 下载使用说明书 (PDF 文件)]，然后单击 [开始]。

3 显示“访问网站需要互联网环境。是否连接到互联网?”。单击 [是]。

将启动网络浏览器并显示先锋 DJ 支持网站。

4 在先锋 DJ 支持网站上，单击“DDJ-SB”下的“Manuals”。

5 在下载页面上单击所需语言。

使用说明书下载将开始。

下载 Serato DJ Intro 软件手册

1 将 CD-ROM 插入计算机光驱。

显示 CD-ROM 菜单。

插入 CD-ROM 时，若未出现 CD-ROM 菜单，执行以下操作。

- 对于 Windows
在 [开始] 菜单中，从 [计算机 (或我的电脑)] 打开光驱，然后双击 [**CD_menu.exe**] 图标。
- 对于 Mac OS X
在 Finder 中直接双击 [**CD_menu.app**] 图标。

2 显示 CD-ROM 菜单时，选择 [Serato DJ Intro: 下载软件手册 (PDF 文件)]，然后单击 [开始]。

3 显示“访问网站需要互联网环境。是否连接到互联网?”。单击 [是]。

将启动网络浏览器并显示先锋 DJ 支持网站。

- 如需关闭 CD-ROM 菜单，单击 [退出]。

4 单击先锋 DJ 支持网站的 [DDJ-SB] 下的 [Software Info]。

5 单击 Serato DJ Intro 下载页面的链接。

将显示 Serato DJ Intro 下载页面。

6 登录到您的“Serato.com”用户帐户。

输入注册的电子邮件地址及密码以登录到“Serato.com”。

7 从下载页面右侧的“More Downloads”单击“Serato DJ Intro x.x User Manual”。

Serato DJ Intro 软件手册开始下载。

用作其它 DJ 软件的控制

本机也可按 MIDI 格式输出按钮和控制旋钮的操作数据。如果通过 USB 电缆连接安装了兼容 MIDI 格式的内置 DJ 软件的计算机，则可以在本机上使用该 DJ 软件。也可从 DDJ-SB 输出计算机上正在播放的音乐文件的声音。

作为控制器操作除 Serato DJ Intro 之外的软件，而且设定 DJ 软件音频和 MIDI 相关的设定。

- 有关详情，请参阅 DJ 软件的操作说明书。

关于 MIDI 信息

有关本机 MIDI 信息的详情，请参阅“List of MIDI Messages”。

- “List of MIDI Messages”可从如下网址获得：
<http://pioneerdj.com/support/>

关于驱动软件 (Windows)

本驱动软件是用于从计算机输出音频信号的专用 ASIO 驱动程序。

- 当使用 Mac OS X 时无需安装驱动程序软件。
- 首先请仔细阅读第 21 页上的软件最终用户许可协议。

工作环境

支持的操作系统

Windows® 8/Windows® 8 专业版	32 位版本	✓
	64 位版本	✓ ^[1]
Windows® 7 家庭高级版 / 专业版 / 旗舰版	32 位版本	✓
	64 位版本	✓ ^[1]
Windows Vista® 家庭普通版 / 家庭高级版 / 商用版 / 旗舰版	32 位版本	✓
	64 位版本	✓ ^[1]

- [1] 当使用 64 位 Windows 版本时，驱动程序软件仅可用于 32 位应用程序。

检查本驱动软件的最新信息

有关本机指定驱动软件的详细信息，请参阅以下先锋 DJ 支持网站。

<http://pioneerdj.com/support/>

关于安装程序

- 有关操作步骤，请参阅安装程序 (Windows)。

❖ 软件最终用户许可协议

本软件最终用户许可协议 (以下简称“协议”) 的双方当事人分别为最终用户 (包括安装程序的个人及其个人代表的任何法律实体) (以下简称“最终用户”) 与日本先锋公司 (以下简称“先锋公司”)。

按步骤启动或安装程序即意味着最终用户已接受本协议的所有条款。最终用户遵守本协议以下条款是被许可下载及 / 或使用程序的明确前提条件。本协议的生效和实施无需任何书面或电子批准。最终用户如不同意本协议的所有条款，则无权使用程序，并且必须停止安装该程序或将其从系统中卸载 (如适用)。

1 定义

- 1 “文件”系指先锋公司为帮助安装和使用程序而提供的书面文件、说明书及帮助文档。
- 2 “程序”系指先锋公司依据本协议许可最终用户使用先锋软件的所有部分或任何一部分。

2 程序许可

- 1 普通使用许可。依据本协议中的限制性规定,先锋公司授予最终用户一般的、不可转让的、非独占的普通使用许可(无再许可权):
 - a 在最终用户的计算机或移动设备中安装一份程序拷贝,依据本协议和有关文件的规定该程序仅用于个人使用目的(“授权使用”);
 - b 使用支持授权使用的有关文件;以及
 - c 仅为备份目的制作一份程序拷贝,但须在程序拷贝上复制所有名称、商标、版权和权利限制声明。
- 2 限制。未经本协议明确许可,最终用户不得拷贝或使用程序或有关文件。最终用户不可转让、再许可、租借、租赁或出租上述程序,亦不可将程序用于第三方培训、商用时间分享或服务行业使用。最终用户不可自行或通过任何第三方对程序进行修改、反向工程、分解或反编译,除非经适用法律明确许可,并且已将拟进行的有关活动以书面形式通知先锋公司。
- 3 所有权。先锋公司或其许可人保留所有专利、版权、商标、商业秘密以及程序、文件和任何衍生作品所包含的其他知识产权涉及的一切权利、所有权和利益。除本协议中规定的普通使用许可外,最终用户不享有任何其他权利(包括明示的或隐含的)。
- 4 不提供支持。依据本协议规定,先锋公司没有义务对程序或文件的使用提供支持、维护、升级、修改或新版本。

3 免责声明

程序和文件是以“现状”形式提供,未做出任何陈述或保证。最终用户同意独自承担程序和使用文件的使用风险。在法律许可的最大限度内,先锋公司明确免除程序和使用文件的所有保证责任,无论是明示的、隐含的、法规的还是在履行过程、交易过程或依贸易惯例所产生的保证,包括关于适销性、特定用途适当性、满意质量、准确性、所有权或未侵权的任何保证。

4 出口控制和法律法规合规

未经美国法律和当地法律授权,不得出口或转口。特别是,但没有限制,程序可能不许出口或转口(a)到任何美国禁止的国家或(b)美国财政部特别指定国民名单或美国商务部拒绝人员列表或实体列表上的任何人。使用本程序,表明您申明并保证您未在上述国家内或任何此类名单中。你还同意本程序不会用于任何美国法律禁止的活动,包括但不限于开发、设计、生产或制造核武器、导弹或生化武器。

5 违约赔偿和补偿

最终用户同意任何违反本协议限制性规定的行为均将对先锋公司造成无法挽回的损害,且金钱赔偿不足以弥补。除先锋公司有权获得赔偿和任何其它救济外,最终用户还同意先锋公司可通过寻求获得禁止令救济,并防止实际、可能或持续违反本协议行为的发生。

6 终止

如果最终用户违反本协议的任何规定,先锋公司可随时终止本协议。如果本协议被终止,最终用户应停止使用程序、将程序从最终用户计算机或移动设备中永久删除、销毁最终用户持有的所有程序和文件拷贝,并以书面形式向先锋公司确认已实施前述措施。本协议第 2.2、2.3、2.4、3、4、5、6 和 7 条在本协议终止后仍将继续有效。

7 一般条款

- 1 责任限制。依据任何责任理论,即使赔偿发生的可能性已被告知或可以预见,先锋公司或其下属机构在任何情形下均无需对本协议或其标的物的任何相关间接的、附随的、特殊的、相应或惩罚性赔偿责任,亦无需对损失的利润、收益、业务、存款、数据、使用或替代成本承担赔偿责任。在任何情形下,先锋公司的赔偿责任均不超过最终用户为使用程序向先锋公司或其下属机构支付的实际费用。双方同意,本协议的责任限制和风险分担在程序价格中有所体现,并构成双方交易的要素,否则先锋公司将不会提供软件程序或签订本协议。
- 2 本协议规定之保证责任的限制或排除并不影响或损害最终用户作为消费者所享有的法定权利,该限制或排除应在最终用户所在地管辖法律许可之范围内适用。
- 3 可分割性和弃权。如果本协议的任何条款被判定为违法、无效或无法履行,则该条款将在可能的范围内履行,或者在无法履行的情况下被视为从本协议中分离并删除。本协议的其余条款仍将继续保持完全效力。放弃追究任何一方过错或违反本协议规定的任何行为并不意味着放弃追究该方此后的任何过错或违约行为。
- 4 禁止转让。依据法律或其它规定,未经先锋公司事先书面同意,最终用户不得转让、出售、转移、授权或以其他方式处置本协议或其项下的任何权利或义务(无论是自愿还是非自愿)。最终用户实施的任何有意转让、转移或授权均归于无效。根据上述规定,本协议将约束双方当事人及其各自承继人和受让人的行为,并确保当事人及其各自承继人和受让人的利益不受损害。
- 5 完整协议。本协议构成双方当事人之间的完整协议,并优于以前或同期与本协议标的物有关的所有协议或陈述(无论是书面形式还是口头形式)。未经先锋公司事先明确书面同意,不得对本协议进行修改或修订。任何其它行为、文件、使用或惯例均不得视为是对本协议的修改或修订。
- 6 最终用户同意本协议受日本法律所管辖并据之解释。

关于商标和注册商标

- 先锋是日本先锋公司的注册商标。
- Microsoft、Windows 以及 Windows Vista 是微软公司在美国和（或）其他国家的注册商标或商标。
- Mac OS、iTunes 和 Finder 是 Apple Inc. 在美国和其他国家注册的商标。
- Intel 和 Intel Core 是 Intel Corporation 在美国和 / 或其他国家的商标。
- ASIO 是 Steinberg Media Technologies GmbH 的商标。
- Serato DJ Intro、Scratch Live、ITCH 和 Serato DJ 是 Serato 的注册商标。

此处提及的公司和产品名称是其各自所有者的商标。

本产品被许可用于非营利使用。本产品并未被许可用于商业用途（用于营利使用），例如广播（地面、卫星、有线或其它类型的广播），互联网、内联网（公司网络）或其它类型网络上的音频流，或电子信息发布（在线数字音乐发布服务）。如进行此类使用，需要获取相应许可。有关详情，请访问 <http://www.mp3licensing.com>。

版权注意事项

未经版权所有者同意，不得使用您根据个人喜好按照版权法进行的录制。

- 从 CD 等录制的音乐受各个国家的版权法和国际条约的保护。录制人员承担确保所录制音乐合法使用的全部责任。
- 当处理从互联网等下载的音乐时，由下载人员承担确保根据下载网站合同使用该音乐的全部责任。

— 出于改进目的，本机及随附软件的规格和设计如有变更，恕不另行通知。

© 2013 日本先锋公司。版权所有。

产品原产地：马来西亚制造

出版日期：2013 年 10 月 9 日

PIONEER CORPORATION

日本先锋公司

销售商：先锋电子（中国）投资有限公司

地址：中国上海市市北工业园区江场三路 126 号 4 层

<DR11208-A>

Free Manuals Download Website

<http://myh66.com>

<http://usermanuals.us>

<http://www.somanuals.com>

<http://www.4manuals.cc>

<http://www.manual-lib.com>

<http://www.404manual.com>

<http://www.luxmanual.com>

<http://aubethermostatmanual.com>

Golf course search by state

<http://golfingnear.com>

Email search by domain

<http://emailbydomain.com>

Auto manuals search

<http://auto.somanuals.com>

TV manuals search

<http://tv.somanuals.com>