

Pioneer *sound.vision.soul*

Speaker Stand

Socle d'enceinte

Soportes de altavoz

揚聲器支架

扬声器支架

CP-7EX

Operating Instructions

Mode d'emploi

Manual de instrucciones

操作手冊

使用说明书

Thank you for buying this Pioneer product. This speaker stand should only be used with the S-7EX Pioneer speaker system. Please read through these operating instructions for proper assembly and use. After you have finished reading the instructions, put them away in a safe place for future reference.

Before you start

Before setting up your speaker system, we recommend reading the operating instructions for your system thoroughly.

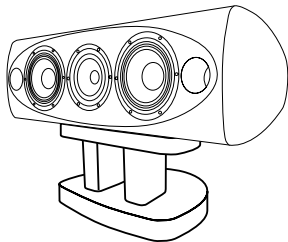


Caution

- Only use the screws supplied when fixing the speaker to the speaker stand.
- Do not place the stand on an unstable and/or sloping surface. The stand and speaker may fall and cause injury.
- Do not use with any speaker system other than the one for which the unit was designed. The stand may collapse and be damaged and/or the speaker may fall and cause injury.
- When moving the speaker and stand, first remove the speaker from the stand, and then move the stand, holding it by the two stems.

Installing the speaker stands

Place the stand on a stable, level surface; placing the stand on an unstable surface can be dangerous.



Adjust the position as necessary to obtain optimal sound from your system.

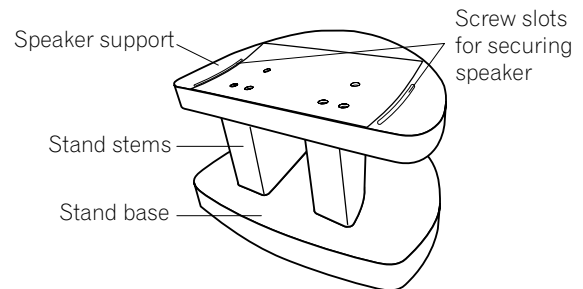


Important

- Pioneer assumes no liability whatsoever for damages resulting from assembly, improper mounting, insufficient reinforcement, misuse of the product, acts of nature, etc.

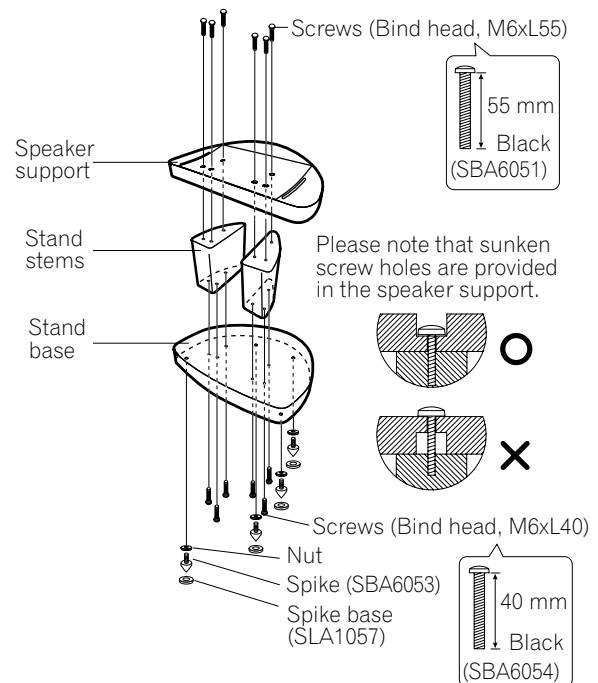
Assembling the speaker stands

Assemble the speaker stands as illustrated below. Please note that a flathead screwdriver will be necessary for assembly. The following illustration shows the fully assembled speaker stand:



- **Align the screw slots on the stand base and screw holes on the speaker support with the screw holes in the two stems, then insert the screws and tighten.**

The screw slots allow you to fine-tune the positioning of the speaker.

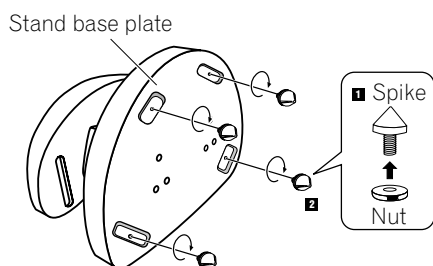


Caution

- Make sure you assemble the stand on a flat surface that is relatively soft (such as a carpet).
- Make sure the screws are inserted in the screw holes as shown above (with the screw head hidden) when securing the speaker. Improper setup could result in damage or injury if the speaker falls from the stand.

Using the spikes

The speaker stand includes spikes that you can use to isolate the speaker from the floor. Spikes are recommended when placing the stand on a thick carpet (for added stability), or for better sound when placing the stand on a hard reverberant surface (such as a concrete or wood floor). Use the supplied spike bases to avoid scratching the floor or other surface where the stand is placed.



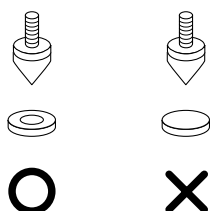
- 1 Attach the spikes to the nuts provided.**
- 2 Attach all four spikes to the threaded metal inserts at the base of the speaker stand.**
- 3 Choose the location for speaker placement then put the spike bases on the floor.**
- 4 Place the stand so that the spikes are resting on the spike bases on the floor.**

Before placing the speaker on the speaker stand, make sure the stand is stable and resting squarely on all four spikes.



Caution

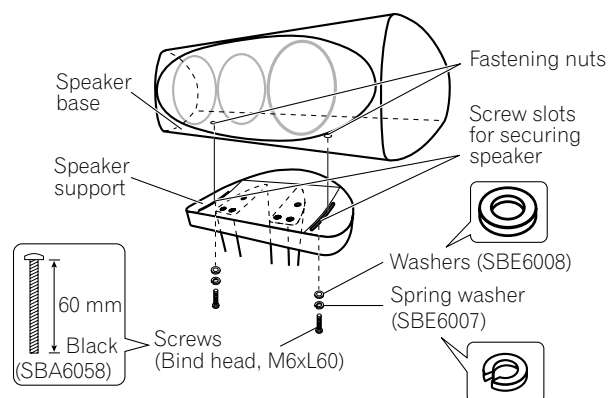
- Note that these spikes are sharp metal and can cause damage to flooring. Make sure to lay down a cloth or suitable base before setting up.
- The spike bases should be placed as shown below (with the depression on the top side).



- Make sure to use the spike bases provided to avoid damaging the surface where you place the stand.

Attaching a speaker to the stand

To avoid accident or injury, please use screws to secure the speaker to the speaker stand. Note that there are fastening nuts provided on the speaker base (see below). Secure the speaker to the speaker support using the washer, spring washer and the 60 mm screws as shown below.



Cabinet and stand maintenance

- Use a polishing cloth or dry cloth to wipe off dust and dirt.
- If the cabinet or stand is very dirty, use a soft cloth dipped in some neutral cleanser diluted 5 or 6 times with water. Finally, wipe again using a dry cloth. Do not use furniture wax or cleaners.
- Never use thinners, benzine, insecticide sprays and other chemicals on or near the cabinet or stand, since these will corrode the surfaces.

Specifications

External dimensions

..... 498 (W) mm x 310 (H) mm x 412 (D) mm
..... 19⁵/₈ (W) in. x 12³/₁₆ (H) in. x 16¹/₄ (D) in.
Weight 14.0 kg / 30 lbs. 14 oz.

Supplied accessories

Stand base plate 1
Speaker support 1
Stems 2
Spikes (with attached nuts) [SBA6053] 4
Spike bases [SLA1057] 4
Screws (Bind head, M6xL55) [SBA6051] 6
Screws (Bind head, M6xL60) [SBA6058] 2
Screws (Bind head, M6xL40) [SBA6054] 6
Spring washers [SBE6007] 2
Washers [SBE6008] 2
Operating instructions [SRD6057] 1



Note

- Specifications and design subject to possible modification without notice, due to improvements.
- The product number are listed above in square brackets.

Replacement part numbers

Part name	Part no.
• Protector (Top)	SHA6101
• Protector (Middle)	SHA6102
• Protector (Bottom)	SHA6103
• Packing case	SHG6130
• Protection sheet	SHC6048
• Protection sheet	SHC6049
• Protection sheet	SHC6050

Published by Pioneer Corporation.
Copyright © 2006 Pioneer Corporation.
All rights reserved.

Nous vous remercions pour l'achat de ce produit Pioneer. Ce socle d'enceinte doit être utilisé uniquement avec l'enceinte acoustique S-7EX de Pioneer. Veuillez lire attentivement ce mode d'emploi pour assembler et utiliser correctement le produit. Après avoir lu ces explications, rangez-les dans un endroit sûr pour vous y référer éventuellement à l'avenir.

Avant de commencer

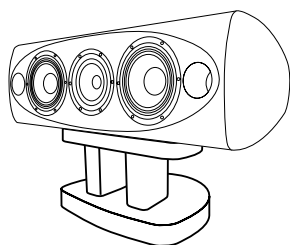
Avant d'installer les enceintes acoustiques, nous vous conseillons de lire attentivement le mode d'emploi qui les accompagne.

Attention

- Utilisez uniquement les vis fournies pour fixer l'enceinte sur le socle d'enceinte.
- Ne placez pas le socle sur une surface instable et/ou glissante, car le socle et l'enceinte pourraient tomber et provoquer des blessures.
- N'utilisez avec aucune autre enceinte que celle pour laquelle ce socle a été conçu. Le socle pourrait se renverser et être endommagé et/ou l'enceinte pourrait tomber et provoquer des blessures.
- Avant de déplacer l'enceinte et le socle, déposez d'abord l'enceinte, puis déplacez le socle en le tenant par ses deux montants.

Installation des socles d'enceinte

Placez le socle sur une surface stable et horizontale; il serait dangereux de le poser sur une surface instable.



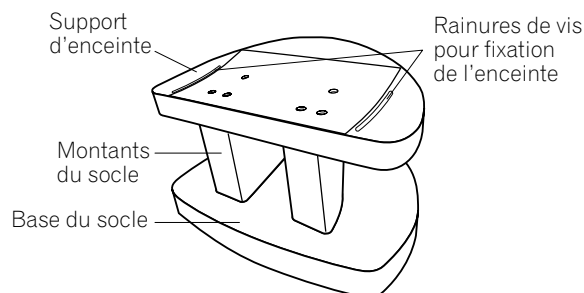
Ajustez la position selon les besoins de manière à obtenir de votre enceinte un son optimal.

Important

- Pioneer n'assume aucune responsabilité en cas de dégâts, découlant d'une assemblage ou d'un montage inadéquat, d'un renforcement insuffisant, d'une utilisation inapproprié du produit, de catastrophes naturelles, etc.

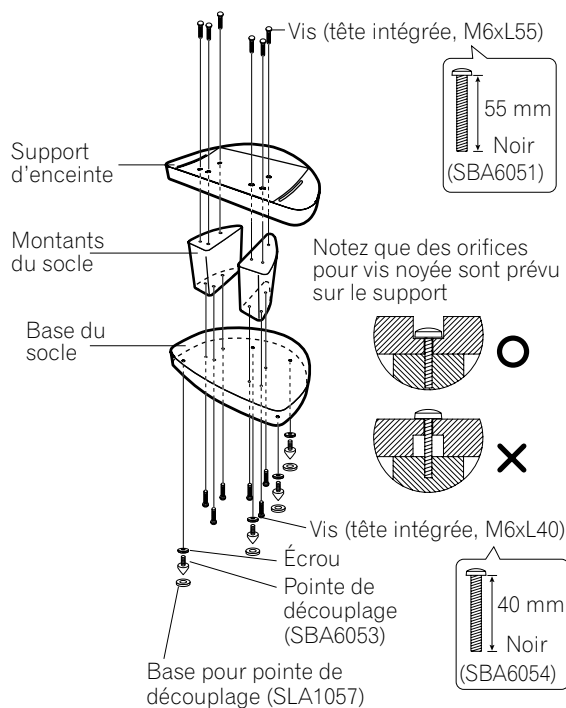
Assemblage des socles d'enceinte

Assemblez les socles d'enceinte comme illustré ci-dessous. Notez qu'un tournevis à tête plate est requis pour cet assemblage. L'illustration suivante présente le socle d'enceinte à l'état assemblé.



- **Faites correspondre les rainures de vis sur la base du socle et les orifices de vis sur le support d'enceinte avec les orifices de vis dans les deux montants, puis insérez les vis et serrez-les.**

Les rainures de vis permettent d'ajuster avec précision le positionnement de l'enceinte.

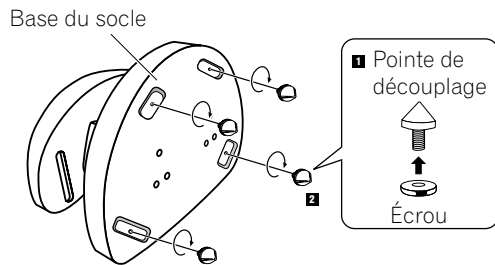


Attention

- Prenez soin d'assembler le socle sur une surface plate qui soit relativement souple (comme un tapis).
- Lors de la fixation de l'enceinte, prenez soin que les vis soient insérées dans les orifices de vis comme illustré ci-dessus (leur tête étant noyée). Une installation inadéquate pourrait provoquer des dégâts ou des blessures si l'enceinte devait tomber de son socle.

Utilisation des pointes de découplage

Les socles d'enceinte sont munis de pointes de découplage qui permettent d'isoler ceux-ci du plancher. Ces pointes de découplage sont recommandées si le socle est posé sur un tapis épais, car elles améliorent la stabilité, ou pour améliorer les sons si le socle est posé sur une surface dure et réfléchissante, comme un carrelage ou un plancher. Utilisez les bases de pointes de découplage fournies pour éviter de griffer le plancher ou toute autre surface sur laquelle le socle serait déposé.

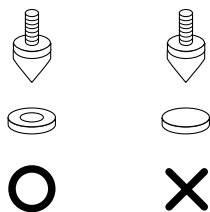


- 1 Fixez les pointes de découplage au moyen des écrous fournis.
- 2 Fixez toutes les quatre pointes de découplage sur les raccords métalliques filetés à la base du socle d'enceinte.
- 3 Choisissez l'endroit d'emplacement de l'enceinte, puis posez les supports de pointes de découplage sur le sol.
- 4 Placez le socle de telle sorte que les pointes de découplage reposent sur les supports, eux-mêmes posés sur le sol.

Avant de placer l'enceinte sur son socle, assurez-vous que celui-ci est bien stable et qu'il repose fermement sur les quatre pointes de découplage.

Attention

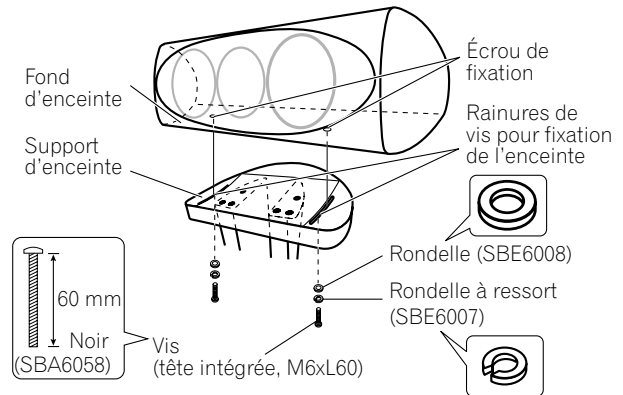
- Sachez que ces pointes de découplage sont pointues et fabriquées en métal; elles risquent donc d'endommager le plancher. Prenez soin de déposer un linge ou un renfort adéquat avant la mise en place.
- Le support des pointes de découplage doit être placé comme illustré ci-dessous (la cavité tournée vers le haut).



- Veillez à utiliser les supports des pointes de découplage fournis pour éviter d'endommager la surface sur laquelle le socle sera posé.

Fixation d'une enceinte sur le socle

Pour éviter un accident ou des blessures, utilisez des vis pour immobiliser l'enceinte sur son support. Remarquez que des écrous de fixation sont prévus sur la base de l'enceinte (voir ci-après). Immobilisez l'enceinte sur le support au moyen de la rondelle, de la rondelle à ressort et des vis de 60 mm comme illustré ci-après.



Entretien du coffret et du socle

- Utilisez un chiffon à lustrer ou un linge sec pour enlever la poussière et la saleté.
- Si le coffret ou le socle est très sale, utilisez un linge doux trempé dans un détergent neutre, dilué dans 5 à 6 fois son volume d'eau. Frottez à nouveau avec un linge sec. N'utilisez aucun détergent ou cire pour mobilier.
- N'utilisez jamais de diluant, benzine, insecticide en atomiseur ou autre produit chimique sur le coffret ou le support ou dans leur voisinage, car ces produits pourraient endommager leurs surfaces.

Fiche technique

Dimensions extérieures

..... 498 (L) mm x 310 (H) mm x 412 (P) mm
 19⁵/₈ (L) pouces x 12³/₁₆ (H) pouces x 16¹/₄ (P) pouces
 Poids 14,0 kg / 30 livres 14 onces

Accessoires fournis

Plaque de base du socle 1
 Support d'enceinte 1
 Montants 2
 Pointes de découplage (avec écrous attachés) [SBA6053] ... 4
 Supports des pointes de découplage [SLA1057] 4
 Vis (tête intégrée, M6xL55) [SBA6051] 6
 Vis (tête intégrée, M6xL60) [SBA6058] 2
 Vis (tête intégrée, M6xL40) [SBA6054] 6
 Rondelles à ressort [SBE6007] 2
 Rondelles [SBE6008] 2
 Mode d'emploi [SRD6057] 1



Remarque

- Spécifications et design sous réserve de modifications sans préavis en raison d'améliorations éventuelles.
- Les numéros de produit sont indiqués ci-dessus entre crochets.

Numéros des pièces de rechange

Nom de pièce	No. de pièce
• Protecteur (Haut)	SHA6101
• Protecteur (Milieu)	SHA6102
• Protecteur (Bas)	SHA6103
• Etui d'emballage	SHG6130
• Feuille de protection	SHC6048
• Feuille de protection	SHC6049
• Feuille de protection	SHC6050

Publication de Pioneer Corporation.

© 2006 Pioneer Corporation.

Tous droits de reproduction et de traduction réservés.

Muchas gracias por la adquisición de este producto Pioneer. Este soporte de altavoz sólo debe utilizarse con el sistema de altavoces S-7EX Pioneer. Lea todo este manual de instrucciones para aprender a realizar correctamente el montaje y la utilización. Después de haber leído las instrucciones, guarde el manual en un lugar seguro para poderlo consultar en el futuro.

Antes de comenzar

Antes de configurar su sistema de altavoces, le recomendamos leer todo el manual de instrucciones de su sistema.

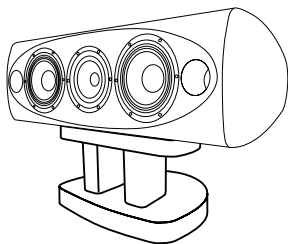


Precaución

- Emplee sólo los tornillos suministrados para fijar el altavoz al soporte de altavoz.
- No ponga el soporte sobre una superficie inestable ni/o inclinada. El soporte y el altavoz podrían caerse y ocasionar heridas.
- No lo emplee con ningún otro sistema de altavoces que no sea para el que se ha diseñado la unidad. El soporte podría desplomarse y dañarse y/o el altavoz podría caerse y ocasionar heridas.
- Cuando desee mover el altavoz y el soporte, primero extraiga el altavoz del soporte, y luego mueva el soporte, tomándolo por los dos pilares.

Instalación de los soportes de altavoz

Ponga el soporte sobre una superficie estable y nivelada; la colocación del soporte sobre una superficie inestable puede ser peligrosa.



Ajuste la posición como sea necesario para obtener el sonido óptimo del sistema.

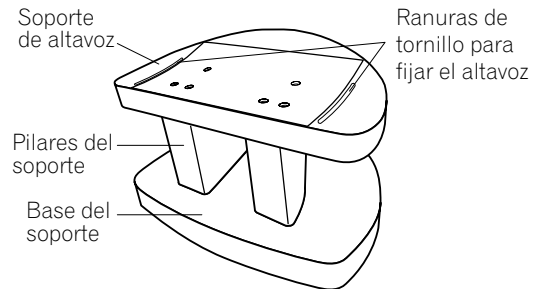


Importante

- Pioneer no se hace responsable por ningún tipo de daño debido al montaje, a la instalación incorrecta, al refuerzo insuficiente, a la utilización indebida del producto, a desastres naturales, etc.

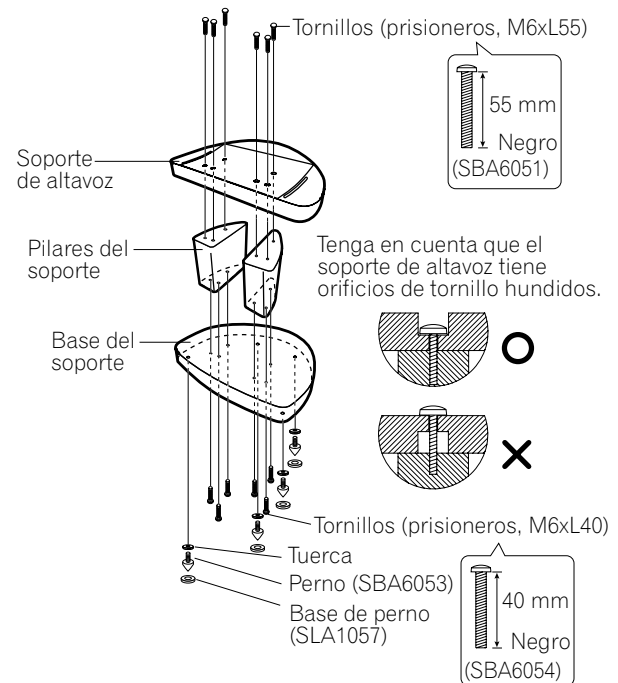
Montaje de los soportes de altavoz

Monte los soportes de altavoz como se ilustra a continuación. Tenga presente que necesitará un destornillador de punta plana para realizar el montaje. La ilustración siguiente muestra el soporte de altavoz completamente montado:



- **Alinee las ranuras de tornillo de la base del soporte y los orificios de tornillo del soporte de altavoz con los orificios de tornillo de los dos pilares, e inserte entonces los tornillos y apriételos.**

Las ranuras de tornillo le permitirán ajustar con precisión la posición del altavoz.

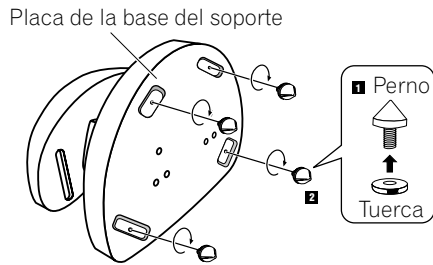


Precaución

- Realice el montaje del soporte sobre una superficie plana que sea relativamente blanda (como encima de una alfombra).
- Asegúrese de insertar los tornillos en los orificios de tornillo como se muestra arriba (con la cabeza del tornillo escondida) cuando fije el altavoz. El montaje incorrecto podría ocasionar daños o heridas si el altavoz se cayera del soporte.

Utilización de los pernos

Los soportes de altavoz tienen pernos que usted podrá utilizar para aislar del piso el altavoz. Se recomienda emplear los pernos cuando se ponen los soportes sobre una alfombra gruesa (para mayor estabilidad), o para mejorar el sonido cuando se ponen los soportes sobre una superficie dura reverberante (como pueda ser un piso de hormigón o de madera). Emplee las bases de los pernos para evitar rayadas en el piso o en otras superficies donde se pongan los soportes.



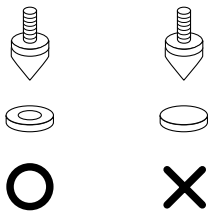
- 1 Coloque los pernos en las tuercas suministradas.
- 2 Monte los cuatro pernos en las piezas metálicas roscadas que hay en la base del soporte de altavoz.
- 3 Seleccione la ubicación de instalación del altavoz y luego ponga las bases de los pernos en el piso.
- 4 Ponga el soporte de modo que los pernos se apoyen en las bases de los pernos sobre el piso.

Antes de poner el altavoz sobre el soporte de altavoz, asegúrese de que el soporte esté estable y se apoye por igual sobre los cuatro pernos.



Precaución

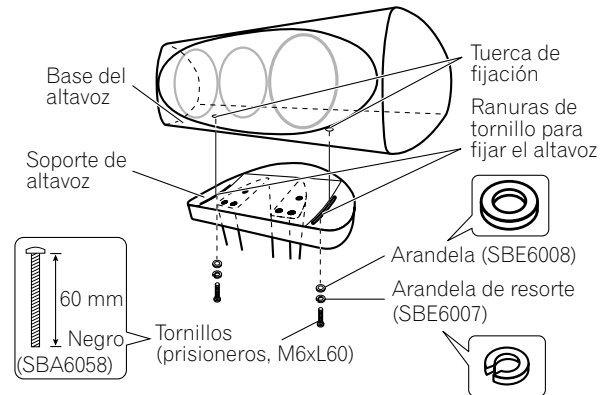
- Tenga presente que estos pernos son metálicos y puntiagudos y pueden dañar la moqueta. Asegúrese de poner un paño o base adecuada antes del montaje.
- Las bases de los pernos deben ponerse como se muestra a continuación (con la parte hueca arriba).



- Utilice las bases de los pernos suministradas para no causar daños en la superficie cuando coloque el soporte.

Montaje del altavoz en el soporte

Para evitar accidentes y heridas, emplee tornillos para fijar el altavoz al soporte de altavoz. Tenga presente que hay tuercas de fijación incorporadas en la base de altavoz (vea la ilustración siguiente). Fije el altavoz al soporte de altavoz empleando la arandela, la arandela de resorte y los tornillos de 60 mm como se muestra a continuación.



Mantenimiento de la caja acústica y del soporte

- Utilice un paño abrillantador o un paño seco para limpiar el polvo o suciedad.
- Si la caja acústica o el soporte están muy sucios, emplee un paño suave humedecido en limpiador neutro diluido en 5 ó 6 partes de agua. Finalmente, frótelos otra vez con un paño seco. No emplee cera para muebles u otros productos de limpieza.
- No utilice nunca, ni en la caja acústica o soporte como cerca de ellos, disolventes, bencina, pulverizadores de insecticida u otros productos químicos, ya que estos productos podrían corroer las superficies.

Especificaciones

Dimensiones externas

..... 498 (An) mm × 310 (Al) mm × 412 (Prf) mm

Peso 14,0 kg

Accesorios suministrados

Placa de la base del soporte	1
Soporte de altavoz	1
Pilares	2
Pernos (con tuercas incorporadas) [SBA6053]	4
Bases de pernos [SLA1057]	4
Tornillos (prisioneros, M6xL55) [SBA6051]	6
Tornillos (prisioneros, M6xL60) [SBA6058]	2
Tornillos (prisioneros, M6xL40) [SBA6054]	6
Arandelas de resorte [SBE6007]	2
Arandelas [SBE6008]	2
Este manual de instrucciones [SRD6057]	1



Nota

- Especificaciones y diseño sujetos a posibles cambios sin previo aviso debido a mejoras del producto.
- Los números de producto se mencionan arriba entre corchetes.

Número de las piezas de reemplazo

Nombre de pieza	N.º de pieza
• Protector (Superior)	SHA6101
• Protector (Intermedio)	SHA6102
• Protector (Inferior)	SHA6103
• Caja de embalaje	SHG6130
• Lámina de protección	SHC6048
• Lámina de protección	SHC6049
• Lámina de protección	SHC6050

銘謝購買日本先鋒公司產品。本揚聲器支架僅限於與S-7EX日本先鋒揚聲器系統一起使用。為正確組裝和使用，煩請熟悉以下的操作手冊。並在讀完說明後，請放在安全的地方保管，以備後日參考用。

開始使用之前

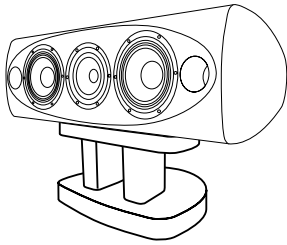
設置揚聲器系統之前，建議熟讀使用的系統操作手冊。

注意

- 將揚聲器固定在揚聲器支架時，僅限使用附件提供的螺絲。
- 請勿將支架擺放在不穩定和 / 或傾斜的地方。支架和揚聲器可能有掉下受傷的危險。
- 請勿使用指定以外的揚聲器系統，否則支架損壞和 / 或有受傷的可能。
- 移動揚聲器和支架時，首先將揚聲器從支架卸下來，然後再移動支架，請用兩根支架幹。

設置揚聲器支架

請將支架放置在穩定平坦的表面。放在不穩定的表面會有危險。



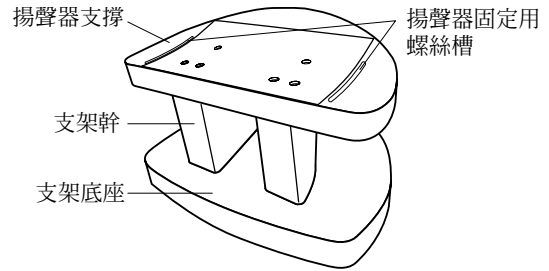
根據需要請調整位置，讓使用的系統得到最佳的音效。

重要

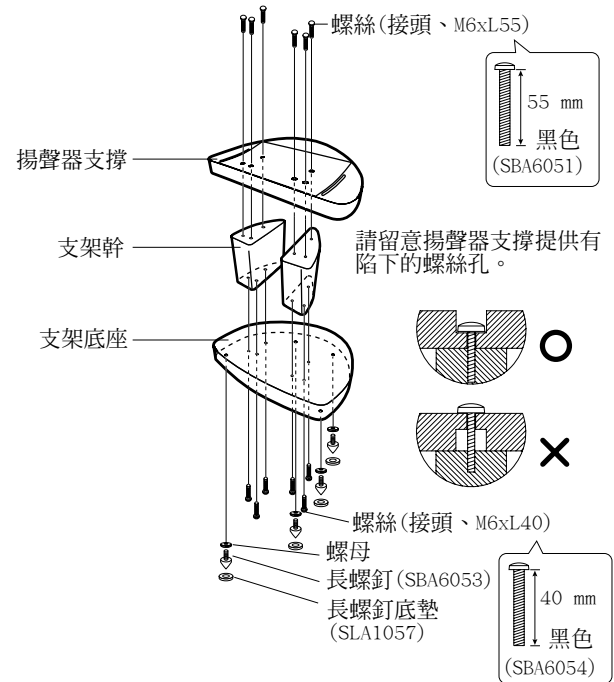
- 日本先鋒公司對於部件的組裝，錯誤設置、加強不夠充分、誤用以及由自然行為所引起的故障，不負責一切損害的賠償責任。

組裝揚聲器支架

請如下圖所示，組裝揚聲器支架。組裝時請注意需要平頂螺絲刀。下圖所示為完全組裝完成的揚聲器支架。



- 使用兩根支架幹的螺絲孔，對準支架墊上的螺絲槽和揚聲器支架。螺絲槽可用於進行微調來決定揚聲器的位置。

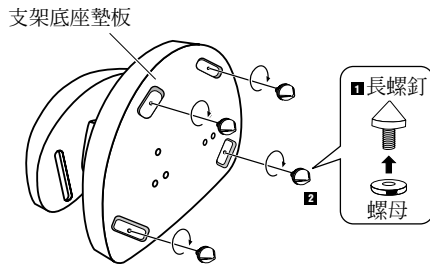


注意

- 請確認組裝支架時，放在相對地比較軟的平坦表面進行。
- 固定揚聲器時，請確認螺絲插入前述的螺絲孔中(螺絲頭隱蔽)。揚聲器從支架上掉下時，錯誤的安裝會帶來損壞或受傷。

使用長螺釘

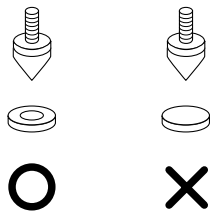
揚聲器支架包含使用於從地板上隔離揚聲器的長螺釘。將支架放置在有厚度的地毯上(為加強穩定性)，或在硬的反射回音(例如水泥地或木製地板)上放置支架時，為取得最佳的音效，建議使用長螺釘。為了避免安置支架的地板或其他表面擦傷，請使用附件的長螺釘的底墊。



- 1 將長螺釘安裝在附件的螺母上。
- 2 將4個長螺釘全部安裝在揚聲器支架的座墊帶金屬的插座上。
- 3 選擇揚聲器設定的位置後，將長螺釘的底墊安置在地板上。
- 4 長螺釘乘放在地板上的長螺釘的底墊上，並放置支架。
將揚聲器安置在揚聲器支架上之前，要穩固揚聲器並確認4個長螺釘全部放置於四角形的位置上。

注意

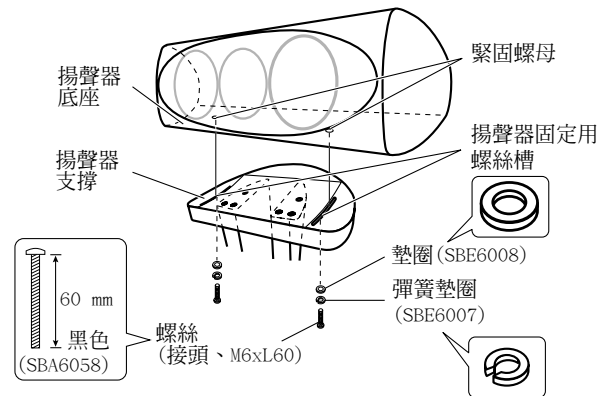
- 由於長螺釘是鋒利的金屬，請留意可能會使地板受到損傷。因此，安裝前請先確認在地板上鋪上布塊或適當的底墊。
- 長螺釘的底墊如下圖所示，(下陷的部份要向上)放置。



- 為了避免放置支架的表面位置受傷，請確認使用附件的長螺釘底墊。

揚聲器安裝支架

為避免發生事故或受傷，請使用螺絲將揚聲器固定於支架上。請注意揚聲器底墊配備有緊固螺母(參照下圖)如圖所示，請將用墊圈、彈簧墊圈和60 mm長的螺絲釘固定揚聲器底座。



機箱和支架的維護

- 請用拋光布或乾布擦拭灰塵或骯髒的地方。
- 機箱或支架太骯髒時，請用5~6倍的水加入中性洗衣劑溶液，然後用沾水擦布擦拭。最後，請再用乾布擦拭。請勿用家具用的打蠟或清潔劑。
- 由於表面會受到侵蝕，在本裝置上或附近請絕對勿使用稀釋劑、揮發油、殺虫劑或其他化學藥品。

規格

外形尺寸 498(寬)mm × 310 (高) mm × 412 (深) mm
重量 14.0 kg

附件

支架底座墊板 1
揚聲器支撐 1
支架幹 2
長螺釘(帶安裝螺母) [SBA6053] 4
長螺釘底座 [SLA1057] 4
螺絲 (接頭, M6xL55) [SBA6051] 6
螺絲 (接頭, M6xL60) [SBA6058] 2
螺絲 (接頭, M6xL40) [SBA6054] 6
彈簧墊圈 [SBE6007] 2
墊圈 [SBE6008] 2
操作手冊 [SRD6057] 1



備註

- 規格及設計有因產品改善而有所變更，恕不另行通知。
- 產品號碼寫在上述括號中。

更換部件號碼

部件名稱	部件號碼
• 防護設備(頂端)	SHA6101
• 防護設備(中間)	SHA6102
• 防護設備(底部)	SHA6103
• 包裝箱	SHG6130
• 防護紙	SHC6048
• 防護紙	SHC6049
• 防護紙	SHC6050

感谢您购买日本先锋公司产品。本扬声器只能与S-7EX型先锋公司扬声器系统一起使用。请通读本使用说明书，以便正确装配和操作本产品。读完本使用说明书后，请保管在安全场所，以备日后作为参考使用。

开始使用之前

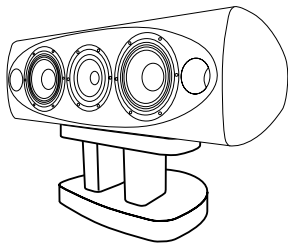
在设置扬声器系统之前，建议通读所使用系统的使用说明。

注意

- 在将扬声器固定到扬声器支架时，只能使用附件螺丝。
- 不要将支架安放在不稳定及/或倾斜的表面。支架和扬声器可能落下而会导致伤害。
- 不要与任何本装置指定之外的扬声器系统一起使用。支架可能破坏和损坏及/或扬声器可能落下而会导致伤害。
- 移动扬声器和支架时，首先从支架卸下扬声器，然后拿出2个支柱移动支架。

设置扬声器支架

将支架安放在稳定，平坦的表面。安放在不稳定的表面是危险的。



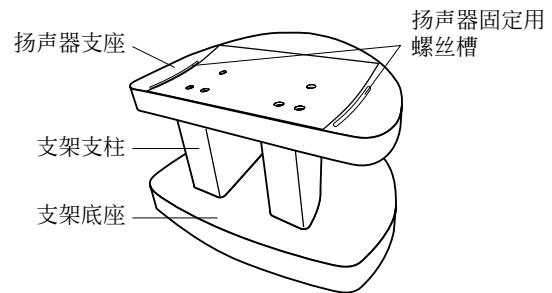
视需调整位置以便从所使用系统获得最佳声音。

重要

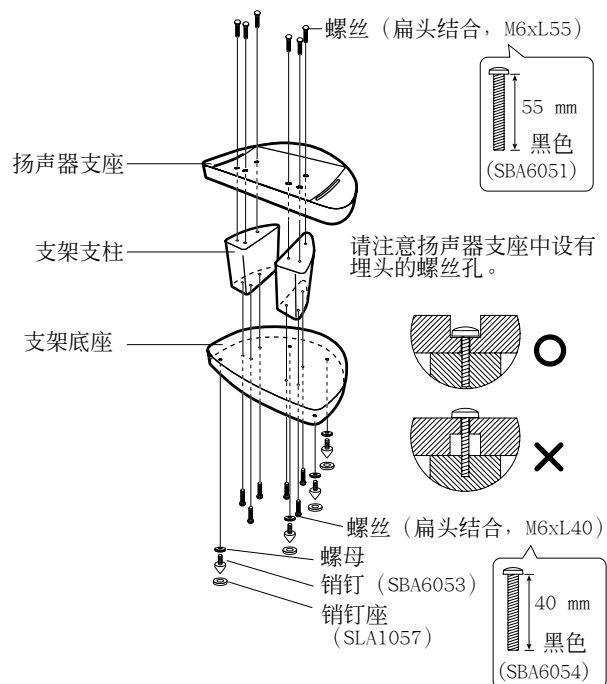
- 日本先锋公司对由装配、不正确的安装、不充分的补强、产品误使用、自然行为等而造成的损坏概不负其责任。

装配扬声器支架

如下图所示，装配扬声器支架。请注意装配需要有平头螺丝刀。下图表示完全装配好的扬声器支架。



- 用2个支柱的螺丝孔对好支架底座上的螺丝槽和扬声器支架上的螺丝孔，然后插入螺丝并加以紧固。螺丝槽可供进行扬声器精确的定位。

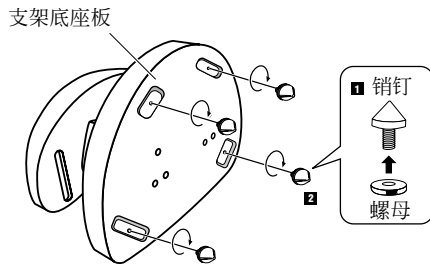


注意

- 确认在相对地软的（如地毯），平坦的表面上进行支架的装配。
- 固定扬声器时，确认螺丝插入在上述（带隐藏的螺丝头）螺丝孔中。如果扬声器从支架落下，不适当的设置可能会导致损伤或伤害。

使用销钉

扬声器支架配备销钉，可用以使扬声器从地板分离。建议销钉在安放扬声器于厚地毯上（为增加稳定性）时，或将支架安放在硬的混响表面（如混凝土或木地板）上而获得良好的声音时使用。用附件销钉座来避免划伤安放支架的地板或其他表面。

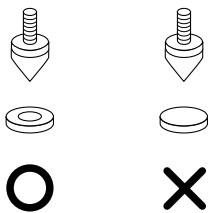


- 1 将销钉安装到附件螺母。
- 2 将4个销钉全部安装到位于扬声器支架的带螺纹的金属嵌件上。
- 3 选择用于设置扬声器的位置，然后将销钉座安放在地板上。
- 4 安放支架以使销钉坐落在地板上的销钉座上。

在将扬声器安放在扬声器底座上之前，确认支架稳定并方方正正地坐落在全部4个销钉上。

注意

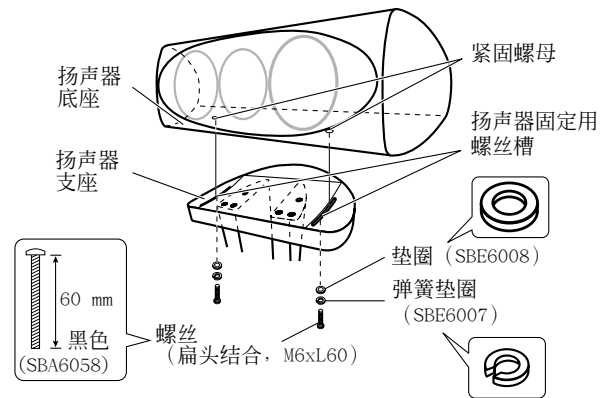
- 请注意销钉为尖锐的金属而造成地板损伤。在进行设置之前，确认铺放布或适当的底座。
- 销钉座应按如下图所示安放（凹陷部位于顶侧）。



- 确认使用附件销钉座以免损伤安放支架的表面。

将扬声器安装到支架上

为避免事故或伤害，请使用螺丝刀来将扬声器固定到扬声器支架上。请注意扬声器底座配备有紧固螺母（见下面）。如下图所示，用垫圈、弹簧垫圈和60 mm螺丝将扬声器固定到扬声器支架上。



音箱和支架的维护

- 用抛光用布或干布擦拭灰尘和污垢。
- 如果音箱或支架极端污秽，用浸渍在以5~6倍水稀释的中性洗涤剂溶液的软布擦拭。最后，用干布重新擦拭。不要使用家具蜡或洗涤剂。
- 由于可能会侵蚀表面，在音箱上或附近绝对不要使用稀释剂、石油精、杀虫喷雾剂和其他化学制品。

规格

外形尺寸 498 (宽) mm × 310 (高) mm × 412 (深) mm
重量 14.0 kg

附件

支架底座板	1
扬声器支架	1
支柱	2
销钉 (带安装螺母) [SBA6053]	4
销钉座 [SLA1057]	4
螺丝 (扁头结合, M6xL55) [SBA6051]	6
螺丝 (扁头结合, M6xL60) [SBA6058]	2
螺丝 (扁头结合, M6xL40) [SBA6054]	6
弹簧垫圈 [SBE6007]	2
垫圈 [SBE6008]	2
使用说明书 [SRD6057]	1

注

- 为改进，规格和设计可能会有更改，恕不另行通知。
- 产品编号在上面以方括号列出。

更换零件编号

零件名称	零件编号
• 保护器 (顶部)	SHA6101
• 保护器 (中间)	SHA6102
• 保护器 (底部)	SHA6103
• 包装箱	SHG6130
• 防护片	SHC6048
• 防护片	SHC6049
• 防护片	SHC6050

日本先锋公司出版。
版权 © 2006 日本先锋公司。
版权所有。

AFTER-SALES SERVICE FOR PIONEER PRODUCTS

Please contact the dealer or distributor from where you purchased the product for its after-sales service (including warranty conditions) or any other information. In case the necessary information is not available, please contact the Pioneer's subsidiaries (regional service headquarters) listed below:

PLEASE DO NOT SHIP YOUR PRODUCT TO THE COMPANIES at the addresses listed below for repair without advance contact, for these companies are not repair locations.

AMERICA

PIONEER ELECTRONICS SERVICE, INC.
CUSTOMER SUPPORT DIVISION
P.O. BOX 1760, LONG BEACH, CA 90801-1760, U.S.A.
CUSTOMER SERVICE HOTLINE : 1 (800) 421-1404

EUROPE

PIONEER EUROPE NV
EUROPEAN SERVICE DIVISION
HAVEN 1087, KEETBERGLAAN 1, B-9120 MELSELE, BELGIUM

ASEAN

PIONEER ELECTRONICS ASIACENTRE PTE. LTD.
SERVICE DEPARTMENT
253, ALEXANDRA ROAD #04-01 SINGAPORE 159936

JAPAN AND OTHERS

PIONEER CORPORATION (HEAD OFFICE)
CUSTOMER SUPPORT CENTER
4-1, MEGURO 1-CHOME, MEGURO-KU, TOKYO 153-8654 JAPAN

S016_En

PIONEER CORPORATION

4-1, Meguro 1-Chome, Meguro-ku, Tokyo 153-8654, Japan

PIONEER ELECTRONICS (USA) INC.

P.O. BOX 1540, Long Beach, California 90801-1540, U.S.A. TEL: (800) 421-1404

PIONEER ELECTRONICS OF CANADA, INC.

300 Allstate Parkway, Markham, Ontario L3R 0P2, Canada TEL: 1-877-283-5901, 905-479-4411

PIONEER EUROPE NV

Haven 1087, Keetberglaan 1, B-9120 Melsele, Belgium TEL: 03/570.05.11

PIONEER ELECTRONICS ASIACENTRE PTE. LTD.

253 Alexandra Road, #04-01, Singapore 159936 TEL: 65-6472-7555

PIONEER ELECTRONICS AUSTRALIA PTY. LTD.

178-184 Boundary Road, Braeside, Victoria 3195, Australia, TEL: (03) 9586-6300

PIONEER ELECTRONICS DE MEXICO S.A. DE C.V.

Blvd.Manuel Avila Camacho 138 10 piso Col.Lomas de Chapultepec, Mexico, D.F. 11000 TEL: 55-9178-4270

K002_A1_En

日本先锋公司

日本国东京都目黒区目黒1-4-1

销售商：先锋电子(中国)投资有限公司

地址：中国上海市市北工业园区江场三路126号4层

K002MND-XCN*_A2_Zhcn

产品产地：中国制造
出版日期：2009年10月20日

Printed in China / Imprimé en Chine / 中国印刷

<SRD6057-B>

Free Manuals Download Website

<http://myh66.com>

<http://usermanuals.us>

<http://www.somanuals.com>

<http://www.4manuals.cc>

<http://www.manual-lib.com>

<http://www.404manual.com>

<http://www.luxmanual.com>

<http://aubethermostatmanual.com>

Golf course search by state

<http://golfingnear.com>

Email search by domain

<http://emailbydomain.com>

Auto manuals search

<http://auto.somanuals.com>

TV manuals search

<http://tv.somanuals.com>