

Pioneer *sound.vision.soul*

Speaker System
Enceintes acoustiques
Lautsprechersystem
Sistema di diffusori
Luidsprekersysteem
Sistema de altavoces
揚聲器系統

PDP-S13-LR

Operating Instructions
Mode d'emploi
Bedienungsanleitung
Istruzioni per l'uso
Gebruiksaanwijzing
Manual de instrucciones
使用說明書

Thank you for buying this Pioneer product.

Please read through these operating instructions before using your speaker system so you will know how to make the most of its performance. After you have finished reading the instructions, put them away in a safe place for future reference.

CAUTION

This product is designed exclusively for use with the PDP-4340HD, PDP-434HDE, PDP-434HDG Pioneer plasma display. For more information on compatibility, please consult with your nearest Pioneer authorized dealer or service center.

BEFORE USE

- The nominal impedance of this speaker system is 8 ohms.

- In order to prevent damage to the speaker system resulting from input overload, please observe the following precautions:
 - Do not supply power to the speaker system in excess of the maximum permissible input. This can result in damage or a possible fire hazard.
 - When connecting or disconnecting pin-plugs, be sure that amplifier power is OFF.
 - When using a graphic equalizer to emphasize loud sounds of a high frequency range, do not use excessive amplifier volume.
 - Do not force a low-powered amplifier to produce a loud volume of sound (the amplifier's harmonic distortion will be increased, and you may damage the speaker).

- An automatic restore-type protective device is incorporated to protect the speakers from excessive input signals or abnormal signals. When an excessive input signal is sent to the speakers, the protective device is activated and loud high-pitched sounds will be prevented. In this case, lower the volume of the plasma display during use. After 5 to 10 seconds, the speakers are restored automatically.
- Placing a CRT computer screen or CRT monitor near to the speakers may result in interference or color distortion. If this happens, distance the monitor from the speakers.

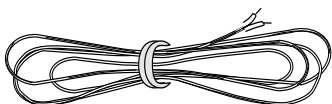
Notes on Installation Work:

This product is marketed assuming that it is installed by qualified personnel with enough skill and competence. Always have an installation specialist or your dealer install and set up the product.

PIONEER cannot assume liabilities for damage caused by mistake in installation or mounting, misuse, modification or a natural disaster.

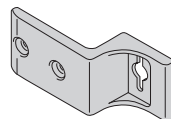
CHECKING THE ACCESSORIES

- Speaker cable x 2



- Speaker mounting fittings (Used when installing the speakers on the right and left sides of the display)

Holder for installing the speakers on the right and left x 4

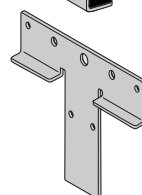


- Speaker mounting fittings (Used when installing the speakers at the bottom of the display)

Bracket for installing the speakers at the bottom x 2 for right and left sides



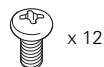
Bracket for installing the speakers at the bottom x 1 for center



Rivet for installing the speakers at the bottom x 2



- Speakers mounting screws



x 12

- Operating Instructions

NOTE:

- Always use the accessory mounting fittings for installation.
- When screws other than those enclosed as accessories are used to install the speakers, the speakers may drop off or accidents may be caused. Always use the screws enclosed as accessories.

The customer can select whether to install the speakers on the right and left sides of the display or at the bottom of the display.



When the speakers are installed on the right and left sides



When the speakers are installed at the bottom

See the description below for details of the installation.

CAUTION:

- Attach the plasma display to the stand (IPDK-TS04) before installing the speakers. See the Operating Instructions packed together with the stand for how to assemble the stand.

INSTALLATION ON THE PLASMA DISPLAY

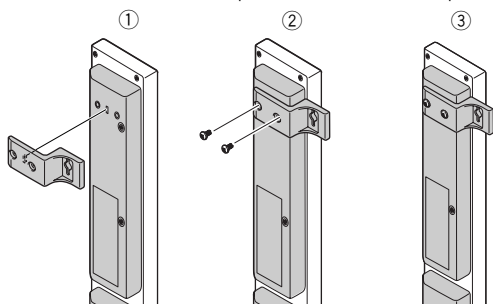
(WHEN INSTALLING THE SPEAKERS ON THE RIGHT AND LEFT SIDES OF THE DISPLAY)

Perform installation according to the following steps 1 to 2.

1 Attach the mounting fittings to the speakers.

The illustration below shows the right speaker.

- ① Align the convex portion of the holder for installing the speakers on the right and left sides with the concave portion of the speakers.
- ② Fix the two points with screws.
- ③ Attach holders to the top and bottom of one speaker.

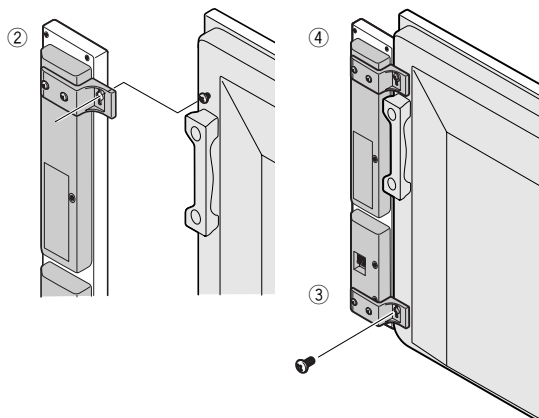
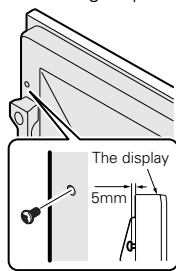


- ④ Similarly, attach two holders to the top and bottom of the other speaker.

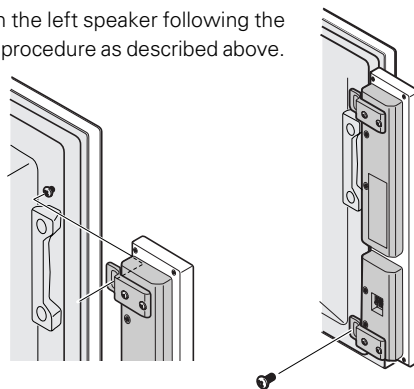
2 Attach the speakers to the display.

The illustration below shows how to attach of the right speaker.

- ① Fix the upper screw temporarily in advance to hang the speaker on the display (In this case, leave a space of about 5 mm between the head of the screw and the display).
- ② Hang the speaker on the upper screw.
- ③ Fix the lower screw temporarily.
- ④ Adjust the position so that the speaker is parallel to the display and then fix the upper and lower screws firmly.



- ⑤ Attach the left speaker following the same procedure as described above.



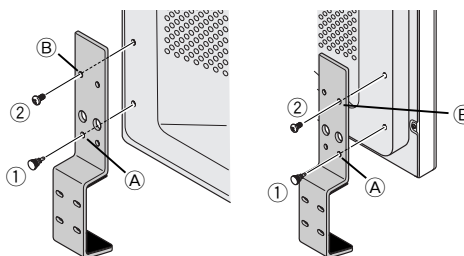
INSTALLATION ON THE PLASMA DISPLAY

(WHEN INSTALLING THE SPEAKERS AT THE BOTTOM OF THE DISPLAY)

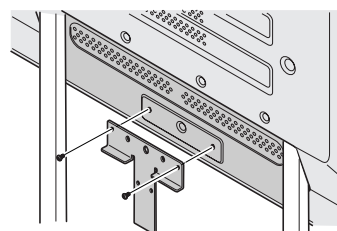
Perform installation according to the following steps 1 to 2.

1 Attach the mounting fittings to the display.

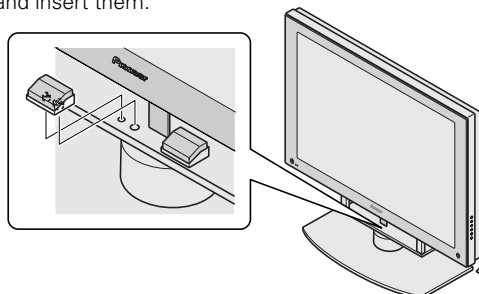
- ① Push rivets into each outside hole (A) of brackets (on the right and left sides) for installing the speakers at the bottom.
- ② Fix each outside hole (B) of brackets (on the right and left sides), for installing the speakers at the bottom, with screws.



- ③ Insert the screws into the two outside holes of bracket (at the center), for installing the speakers at the bottom, and tighten them.



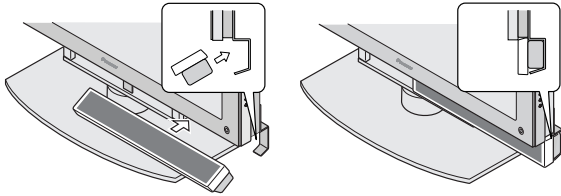
- ④ Align the bosses of the spacer with the holes of the stand and insert them.



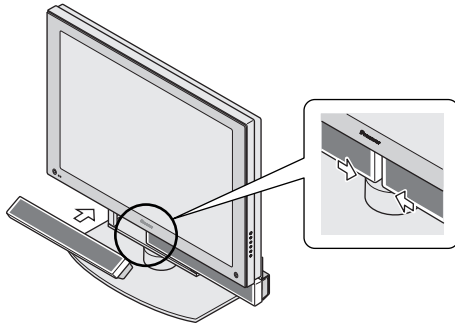
2 Attach the speakers to the display.

Take care to ensure that the display does not hit the speakers in steps ① and ② when speakers are installed on the display.

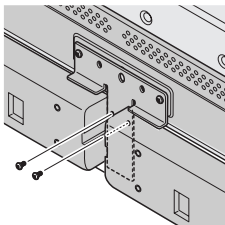
- Place it below the display while inclining one speaker and insert it into the bracket on the right side.



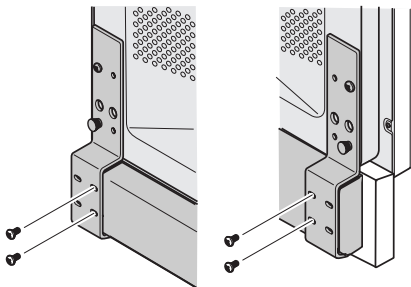
- Similarly, insert the other speaker into the bracket on the left side.
- Adjust so that the clearance between the speakers is lost and so that the speakers are not shifted to the right or left.



- Fix the two points in the center of the display with screws.



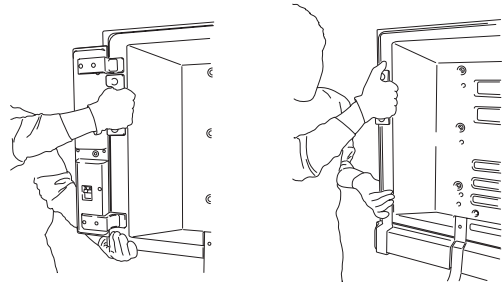
- Fix the two points (four points in all) on the right and left sides with screws. Adjust so that the speaker system is parallel to the display and then fix the speaker system.



NOTE:

- When the display is to be moved after speaker installation, do not hold the display by the speakers. Hold the handle of the display and the side or bottom of the display with reference to the figures below when moving

the speaker system. Do not hold the speakers and raise the display. This may cause the deformation or damage of products.



When the speakers are installed on the right and left sides

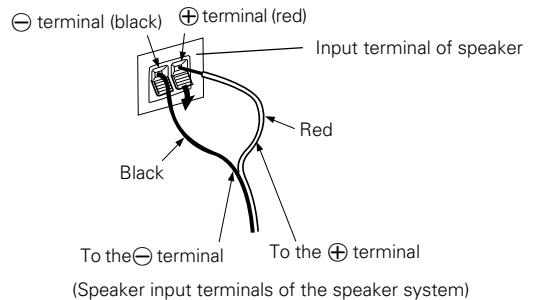
When the speakers are installed at the bottom

CONNECTION TO A PLASMA DISPLAY

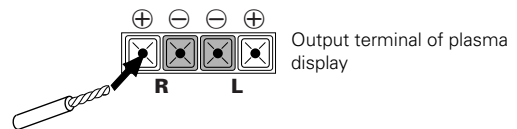
1 Connecting the speaker cables

- Switch off the power of the plasma display.
- Connect the input terminals of the speaker system and the speaker output terminals of the plasma display with the accessory speaker cable. Make sure the positive (+) and negative (-) terminals match when connecting.

- Push the lever, insert the cable into the hole, and release the lever.



- For the output terminals on the plasma display, push the lever, insert the cable into the hole, and release the lever.

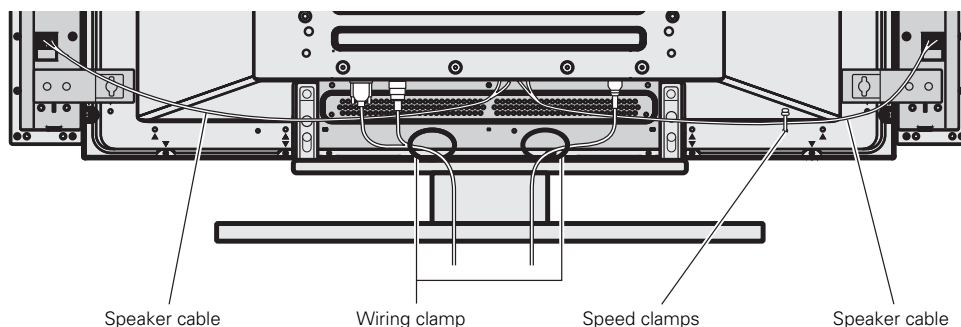


- After connection to the terminals, pull lightly on the cable to confirm that the tips of the cable are properly connected to the terminals. An imperfect connection can cause sound interruptions and noise.
- When cable cores stick out and + and - lines are short-circuited, an excessive load will be applied to the plasma display and the operation will stop or trouble will be caused.
- When the polarity is reversed for one speaker (left or right) at the time of connection to the plasma display, the bass reproduction will be reduced, the sound positioning will be lost, and a correct stereo effect will not be obtained.

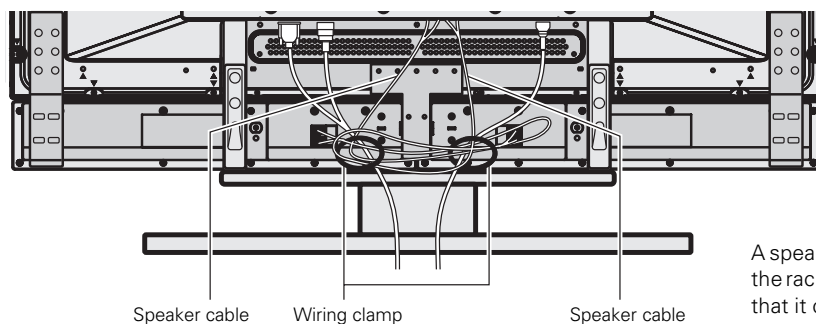
2 How to route cables

Speed clamps are included with the plasma display for tidying your cables and keeping extra cable length out of the way.

When installing the speakers on the right and left sides of the display



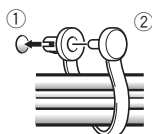
When installing the speakers at the bottom of the display



A speaker cable or system cable is put in the rack using a supplied wiring clamp so that it cannot be viewed from the front.

- **Organize cables together using the speed clamps provided with the plasma display.**

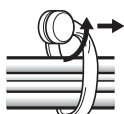
Insert ① into an appropriate hole on the rear of the unit, then snap ② into the back of ① to fix the clamp.



Speed clamps are designed to be difficult to undo once in place. Please attach carefully.

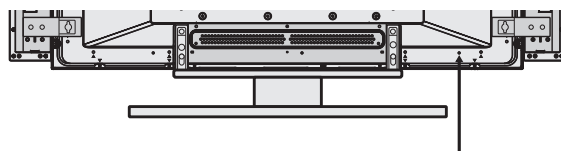
To remove speed clamps

Using pliers, twist the clamp 90° and pull it outward. In some cases the clamp may have deteriorated over time and may be damaged when removed.



To attach the speed clamps to the main unit

Connect the speed clamps using the 1 hole marked with • below, depending on the situation.



CABINET MAINTENANCE

- Use a polishing cloth or dry cloth to wipe off dust and dirt.
- When the cabinet is very dirty, wipe with a soft cloth moistened with water-diluted cleanser; then wipe again with a dry cloth. Do not use furniture wax or cleaners. They may damage the surface of the cabinet.
- Never use thinner, benzene, insecticide sprays and other chemicals on or near the cabinets, since these will corrode the surfaces.
- When a chemical cloth is used, read the cautions for the chemical cloth carefully.

SPECIFICATIONS

Cabinet : Bass-reflex type

Used speakers (two-way system) :

Woofer (for low tones)	Oval cone type
Tweeter (for high tones)	2.5 cm dome type
Nominal impedance	8 Ω
Frequency Range	60 to 20,000 Hz
Sensitivity	82 dB/W (at 1 m distance)
Permissible input :	
Max. input	12 W
Rated input	4 W
Crossover frequency	3 kHz
External Dimensions	107.5 (W) x 559 (H) x 65 (D) mm
Weight	1.3 kg
Accessory parts (for 2 speakers)	
.....	Speaker cable x 2
.....	Bracket for installing the speakers at the bottom (for right and left side) x 2
.....	Bracket for installing the speakers at the bottom (for center) x 1
.....	Screw (M5 x 10) x 12
.....	Holder for installing the speakers on the right and left x 4
.....	Rivet x 2
.....	Operating Instructions x 1

NOTE:

Specifications and design subject to possible modification without notice, due to improvements.

Published by Pioneer Corporation.
Copyright © 2003 Pioneer Corporation.
All rights reserved.

WARNING:

Handling the power cord on this product or cords associated with accessories sold with the product will expose you to lead, a chemical known to the State of California and other governmental entities to cause cancer and birth defects or other reproductive harm.

Wash hands after handling.

Merci pour votre achat de cet appareil Pioneer. Veuillez lire attentivement toutes ces instructions de fonctionnement avant d'utiliser votre enceinte acoustique de façon à pouvoir en tirer le meilleur profit. Après lecture complète du livret d'instructions de fonctionnement, le ranger dans un endroit sûr afin de pouvoir vous y reporter facilement en cas de besoin lors de l'utilisation de l'enceinte acoustique.

ATTENTION

Ce produit est conçu exclusivement pour l'utilisation avec un écran d'affichage au plasma Pioneer PDP-4340HD, PDP-434HDE, PDP-434HDG. Pour plus d'informations sur la compatibilité, merci de vous renseigner auprès de votre concessionnaire ou centre de services Pioneer le plus proche.

AVANT USAGE

- L'impédance nominale de cette enceinte acoustique est de 8 Ω.

- Afin d'éviter d'endommager l'enceinte acoustique, suite à une surcharge à l'entrée, veuillez observer les précautions suivantes:
 - Ne pas fournir aux haut-parleurs une alimentation supérieure à la valeur maximale admise, sinon l'appareil risque d'être endommagé ou un incendie pourrait éclater.
 - En connectant ou en déconnectant les fiches à plots, s'assurer que l'alimentation de l'amplificateur est coupée sans faute.
 - En utilisant un égalisateur graphique pour accentuer les sons forts dans la plage des hautes fréquences, ne pas régler l'amplificateur à un volume excessif.
 - Ne pas contraindre un amplificateur de faible puissance à fonctionner à un volume sonore poussé (la distorsion harmonique de l'amplificateur sera accrue, ce qui risquerait d'endommager le haut-parleur).

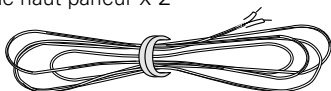
- Un dispositif automatique de protection de type à rétablissement est incorporé pour protéger les haut-parleurs contre tout signal d'entrée excessif ou anormal. Quand un signal d'entrée excessif est envoyé aux haut-parleurs, ce dispositif de protection se met en marche, ce qui permet d'éviter la génération de sons forts et aigus. Dans ce cas, baissez le volume de l'écran plasma pendant l'utilisation. 5 à 10 secondes plus tard, les haut-parleurs reviendront automatiquement à leur état initial.
- Si un écran d'ordinateur à écran cathodique (CRT) ou un moniteur à écran cathodique (CRT) est placé à proximité des haut-parleurs, il risque de présenter des interférences ou une dénaturation des couleurs. Dans ce cas, éloigner le moniteur des haut-parleurs.

Remarques sur l'installation:

Ce produit est vendu en assumant qu'il sera installé par un personnel suffisamment expérimenté et qualifié. Faites toujours réaliser le montage et l'installation par un spécialiste ou par votre revendeur. PIONEER ne peut être tenu responsable pour tout dommage causé par une erreur d'installation ou de montage, une mauvaise utilisation ou un désastre naturel.

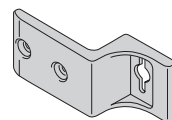
VÉRIFICATION DES ACCESSOIRES

- Câbles de haut-parleur x 2



- Accessoires de montage pour haut-parleurs (pour installation des haut-parleurs sur les côtés droit et gauche de l'écran)

Fixation pour installation des haut-parleurs à droite et à gauche x 4

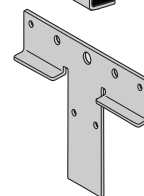


- Accessoires de montage pour haut-parleurs (pour installation des haut-parleurs au bas de l'écran)

Support pour installation des haut-parleurs au bas de l'écran x 2 pour les côtés droit et gauche



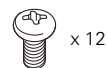
Support pour installation des haut-parleurs au bas de l'écran x 1 pour le centre



Rivet pour installation des haut-parleurs au bas de l'écran x 2



- Vis pour montage des haut-parleurs



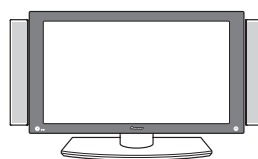
x 12

- Mode d'emploi

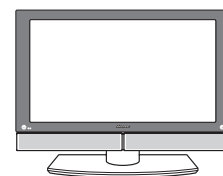
REMARQUE:

- Utilisez toujours les accessoires de montage pour l'installation.
- Si des vis autres que ceux ci-joints sont utilisés pour installer les haut-parleurs, ceux-ci peuvent se détacher et tomber, ou des accidents risquent de se produire. Utilisez toujours les vis ci-joints comme accessoires.

Le client peut choisir d'installer les haut-parleurs soit à droite et à gauche de l'écran, soit au bas de l'écran.



Cas où les haut-parleurs sont installés sur les côtés droit et gauche



Cas où les haut-parleurs sont installés au bas de l'écran

Se référer à la description ci-dessous pour les détails de l'installation.

⚠ ATTENTION:

- Avant de procéder à l'installation des haut-parleurs, fixez l'écran plasma sur son socle (PDK-TS04). Se référer au mode d'emploi fourni avec le socle pour la procédure d'assemblage.

INSTALLATION SUR L'ÉCRAN PLASMA

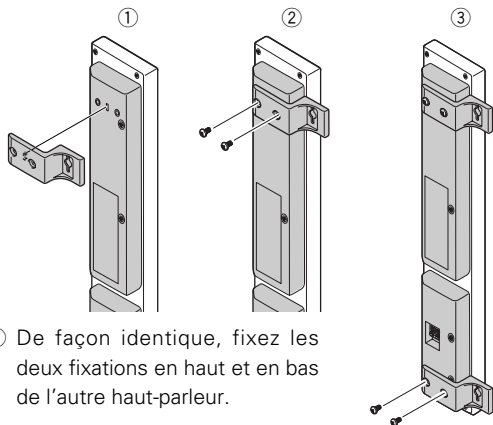
(POUR INSTALLATION DES HAUT-PARLEURS À DROITE ET À GAUCHE DE L'ÉCRAN)

Effectuez l'installation selon les étapes 1 à 2 suivantes.

1 Fixez les accessoires de montage sur les haut-parleurs.

L'illustration ci-dessous désigne le haut-parleur de droite.

- ① Alignez la partie convexe de la fixation pour l'installation des haut-parleurs sur les côtés droit et gauche avec la partie concave des haut-parleurs.
- ② Fixez ces deux points à l'aide de vis.
- ③ Fixez les fixations en haut et en bas de l'un des haut-parleurs.

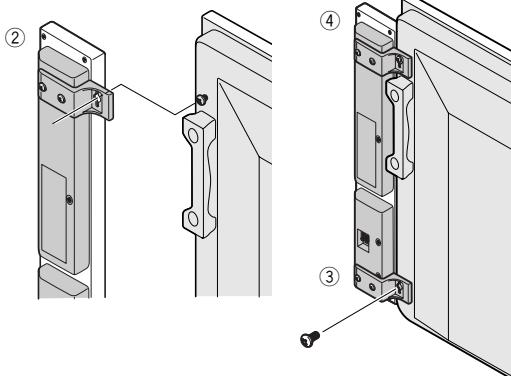
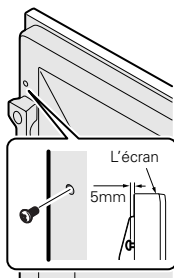


- ④ De façon identique, fixez les deux fixations en haut et en bas de l'autre haut-parleur.

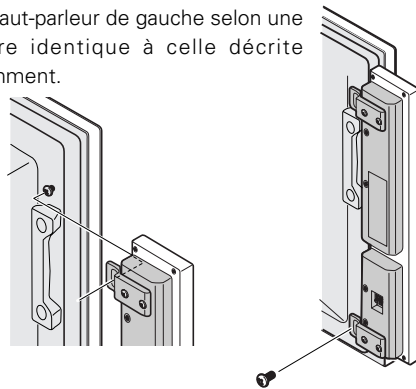
2 Fixez les haut-parleurs à l'écran.

L'illustration ci-dessous montre la fixation du haut-parleur de droite.

- ① A l'avance, fixez la vis du haut en la serrant à mi-chemin afin d'accrocher le haut-parleur sur l'écran (dans ce cas, laissez un espace de 5 mm environ entre la tête de la vis et l'écran).
- ② Accrochez le haut-parleur sur la vis du haut.
- ③ Fixez la vis du bas en la serrant à mi-chemin.
- ④ Réglez la position de façon à ce que le haut-parleur soit parallèle à l'écran puis serrez fermement les vis du haut et du bas.



- ⑤ Fixez le haut-parleur de gauche selon une procédure identique à celle décrite précédemment.



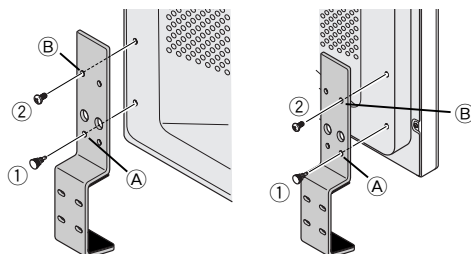
INSTALLATION SUR L'ÉCRAN PLASMA

(POUR INSTALLATION DES HAUT-PARLEURS AU BAS DE L'ÉCRAN)

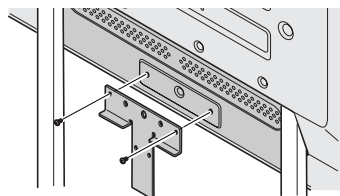
Effectuez l'installation selon les étapes 1 à 2 suivantes.

1 Fixez les accessoires de montage sur l'écran.

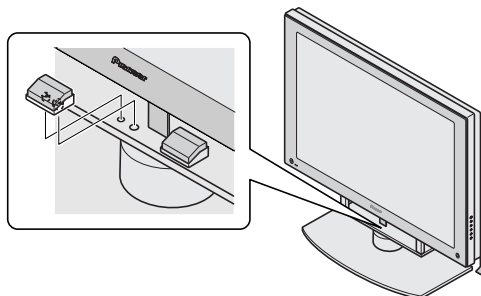
- ① Poussez les rivets dans chaque orifice extérieur (A) des supports (côtés droit et gauche) pour installer les haut-parleurs au bas de l'écran.
- ② Fixez chacun des orifices extérieurs (B) des supports (côtés droit et gauche) pour installer les haut-parleurs au bas de l'écran, à l'aide de vis.



- ③ Insérez les vis dans les deux trous extérieurs du support (au centre), pour l'installation des haut-parleurs au bas de l'écran, puis resserrez-les.



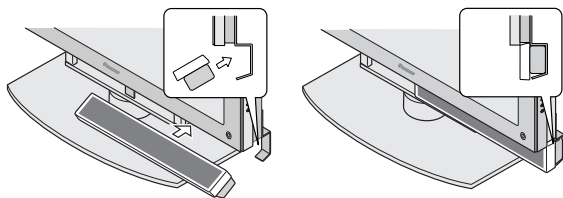
- ④ Alignez les parties saillantes de l'entretoise avec les orifices du socle et emboitez-les.



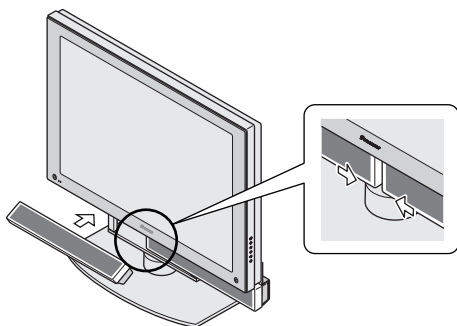
2 Fixez les haut-parleurs à l'écran.

Prenez garde que l'écran ne cogne pas contre les haut-parleurs aux étapes ① et ② de leur installation sur l'écran.

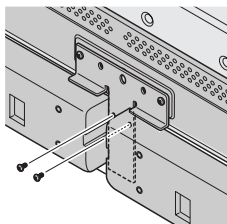
- Placez l'un des haut-parleurs sous l'écran tout en l'inclinant, puis insérez-le dans le support sur le côté droit.



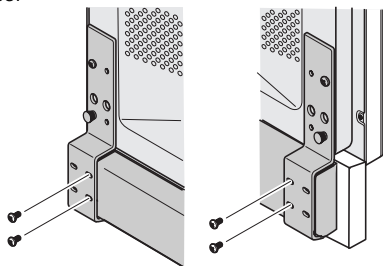
- De façon similaire, insérez l'autre haut-parleur dans le support sur le côté gauche.
- Ajuster la position pour éliminer l'espace entre les haut-parleurs, et pour que les haut-parleurs ne puissent bouger ni vers la droite ni vers la gauche.



- Fixez les deux points dans le centre de l'écran à l'aide de vis.



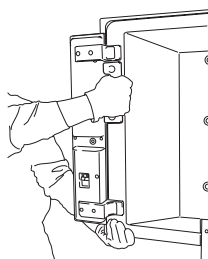
- Fixez les deux points (quatre points au total) sur les côtés droit et gauche, avec les vis. Réglez la position de façon à ce que les haut-parleurs soient parallèles à l'écran, puis fixez-les.



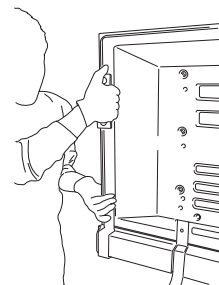
REMARQUE:

- Si l'écran doit être déplacé après l'installation des haut-parleurs, évitez de le tenir par les haut-parleurs. Pour déplacer le système de haut-parleurs, soulever l'écran en le tenant par les poignées et par les côtés ou le bas, comme indiqué par les figures ci-dessous. Ne pas soulever l'écran en tenant les haut-parleurs. Il pourrait

s'ensuivre une déformation ou un endommagement des produits.



Pour installation des haut-parleurs à droite et à gauche de l'écran



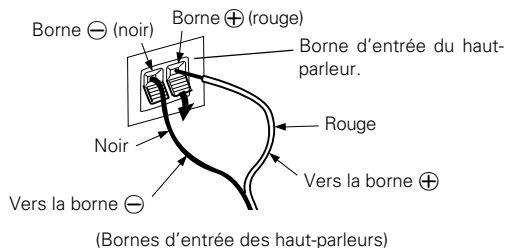
Pour installation des haut-parleurs au bas de l'écran

BRANCHEMENT A L'ECRAN D'AFFICHAGE AU PLASMA

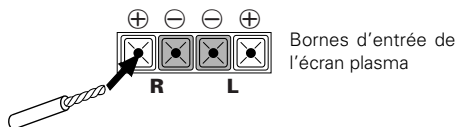
1 Branchez les câbles de haut-parleur.

- Coupez l'alimentation de l'écran plasma.
- Rejoignez les bornes d'entrée du système de haut-parleurs et les bornes de sortie de l'écran plasma avec un câble de haut-parleur accessoire. Assurez vous qu'en étant connectées, les bornes positives ⊕ et négatives ⊖ s'assortissent.

- Appuyez sur le levier, insérez le câble dans le trou, puis relâchez le levier.



- Pour les bornes d'entrée de l'écran plasma, appuyez sur le levier, insérez le câble dans le trou, puis relâcher le levier.

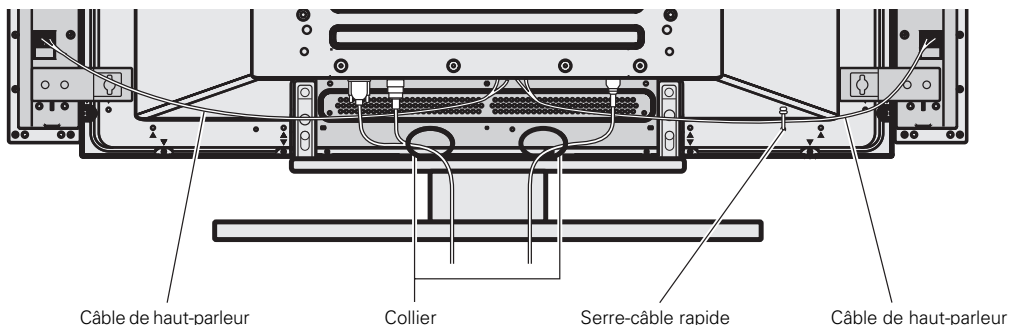


- Après l'avoir connecté aux bornes, tirez légèrement le câble vers vous, afin vous assurer que les extrémités sont correctement branchées aux bornes. Un branchement incorrect peut être à l'origine de coupures de son ou de bruits.
- Si des brins du noyau de câble dépassent et les lignes ⊕ et ⊖ sont court-circuitées, l'écran plasma sera exposé à une charge excessive et l'opération s'arrêtera ou sera dérangée.
- Si la polarité est inversée chez un haut-parleur (celui de gauche ou de droite), au moment de la connexion à l'écran plasma, la reproduction des basses sera altérée, l'orientation sonore sera disparaîtra et un effet stéréo correct ne sera pas obtenu.

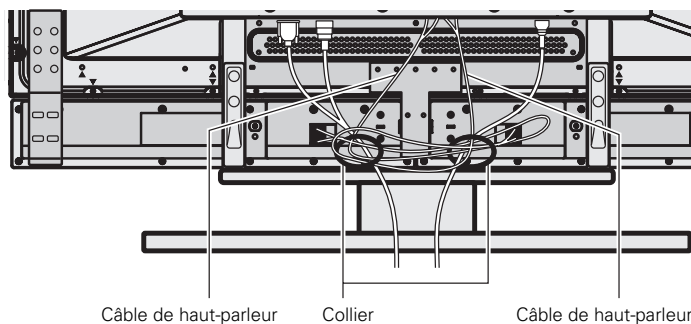
2 Comment fixer le parcours des câbles

Des serre-câbles sont fournis avec l'écran plasma pour mettre de l'ordre dans vos câbles et tenir la longueur de câble supplémentaire non-utilisé à l'écart.

Pour installation des haut-parleurs à droite et à gauche de l'écran



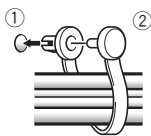
Pour installation des haut-parleurs au bas de l'écran



Les câbles de haut-parleurs ou les câbles du système sont placés dans le cadre derrière l'écran, à l'aide des colliers fournis, pour qu'ils ne soient pas visibles du devant.

- **Regroupez les câbles à l'aide des serre-câbles rapides fournis avec l'écran plasma.**

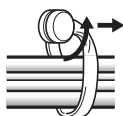
Introduisez ① dans le perçage adéquat à l'arrière de l'appareil, puis fermez le serre-câble en insérant ② à l'arrière de ①, le faisant cliquer.



Les serre-câbles sont conçus pour être difficiles à défaire, une fois fermés. Nous vous prions de les attacher prudemment.

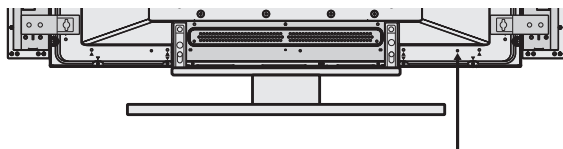
Pour enlever les serre-câbles.

À l'aide d'une paire de pinces, tordez le serre-câble à 90° et tirez le vers l'extérieur. Dans certains cas le serre-câble a pu se détériorer avec le temps et peut s'endommager lors de sa suppression.



Fixez les serre-câbles rapides à l'appareil principal.

Connectez les serre-câbles en les insérant dans le trou désigné par ●, comme indiqué ci-dessous, selon la situation.



ENTRETIEN DU COFFRET

- Utiliser un chiffon à polir ou un chiffon sec pour essuyer la poussière et éliminer les salissures.
- Si le coffret est très sale, le frotter avec un chiffon doux imbibé de liquide à nettoyer dilué d'eau. Ensuite, essuyer à nouveau avec un chiffon sec. Ne pas utiliser de cire à meuble ou de produits de nettoyage corrosifs. Ils risqueraient d'endommager la surface du coffret.
- Ne jamais utiliser non plus de diluant, de benzine, d'insecticides à pulvérisateur et autres produits chimiques sur le coffret ou à proximité, car ils risquent de corroder les surfaces.
- Si l'on utilise un chiffon chimique, lire et observer attentivement les précautions à prendre pour son usage adéquate.

SPECIFICATIONS

Coffret : Type bass-reflex

Haut-parleurs utilisés (système à double sens) :

Haut-parleur de graves Type à cône ovale

Haut-parleur d'aigus Type à dôme de 2,5 cm

Impédance nominale 8 Ω

Plage de fréquences 60 à 20.000 Hz

Sensibilité 82 dB/W (à 1 m de distance)

Entrée admissible :

Entrée max. 12 W

Entrée nominale 4 W

Fréquence de recouvrement 3 kHz

Encombrement 107,5 (L) x 559 (H) x 65 (P) mm

Poids 1,3 kg

Pièces accessoires (pour 2 haut-parleurs)

..... Câbles de haut-parleur x 2

..... Support pour installation des haut-parleurs au bas de l'écran (pour les côtés droit et gauche) x 2

..... Support pour installation des haut-parleurs au bas de l'écran (pour le centre) x 1

..... Vis (M5 x 10) x 12

..... Fixation pour installation des haut-parleurs à droite et à gauche x 4

..... Rivet x 2

..... Mode d'emploi x 1

REMARQUE:

Les spécifications et la finition sont susceptibles d'être modifiées sans préavis en vue de l'amélioration.

Publication de Pioneer Corporation.
© 2003 Pioneer Corporation.
Tous droits de reproduction et de traduction réservés.

Wir danken Ihnen dafür, daß Sie sich für ein Produkt von Pioneer entschieden haben. Bitte lesen Sie vor der Verwendung Ihrer Lautsprecheranlage diese Anleitung aufmerksam durch, um die Vorzüge des Systems optimal ausnützen zu können. Nachdem Sie die Bedienungsanleitung durchgelesen haben, bewahren Sie sie sorgfältig auf, um sich im Bedarfsfall jederzeit darauf beziehen zu können.

VORSICHT

Dieses Produkt ist ausschließlich auf den Einsatz mit dem Pioneer Plasmabildschirm PDP-4340HD, PDP-434HDE, PDP-434HDG ausgelegt. Bitte beraten Sie sich hinsichtlich weiterer Informationen über Kompatibilität mit der nächsten Pioneer Vertretung oder dem nächsten Kundendienst.

VOR DER VERWENDUNG

- Die Nennimpedanz dieses Lautsprechersystems beträgt 8 Ohm.

- Um eine Beschädigung des Lautsprechersystems durch ein zu starkes Eingangssignal zu vermeiden, müssen die folgenden Hinweise unbedingt beachtet werden:
 - Keinesfalls die max. zulässige Belastbarkeit (Eingangspegel) der Lautsprecher überschreiten. Anderenfalls können Schäden oder Brandgefahr resultieren.
 - Vor dem Anschließen und Abziehen von Stiftsteckern muß die Stromversorgung zum Verstärker unbedingt auf OFF gestellt werden.
 - Wenn ein Graphik-Equalizer verwendet wird, um die Töne im Hochfrequenzbereich zu verstärken, darf die Lautstärke des Verstärkers nicht zu hoch eingestellt werden.
 - Versuchen Sie nicht, hohe Lautstärken über einen Lautsprecher mit nicht ausreichender Kapazität wiederzugeben (dies führt zu einer Verstärkung des Klirrfaktors; außerdem kann eine Beschädigung der Lautsprecher die Folge sein).

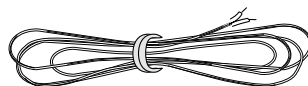
- Eine automatische Rüchstelltyp Schutzvorrichtung ist eingebaut, um die Lautsprecher vor zu starken Eingangssignalen oder abnormen Signalen zu schützen. Wenn ein zu starkes Eingangssignal an die Lautsprecher angelegt wird, schaltet sich diese Schutzvorrichtung ein, so dass die Erzeugung lauter, hoher Geräusche verhindert wird. In diesem Fall die Lautstärkeeinstellung am Verstärker beim Gebrauch reduzieren. Nach 5 bis 10 Sekunden werden die Lautsprecher automatisch wieder auf ihre Ausgangseinstellung zurückgestellt.
- Bei unzureichender Entfernung von CRT Computer-Monitoren oder CRT Monitoren können die Lautsprecher Bildrauschen oder Farbstörungen verursachen. In diesem Fall die Entfernung zwischen Lautsprecher und Bildschirm vergrößern.

Hinweise zur Installation

Dieses Produkt wird unter der stillschweigenden Voraussetzung vertrieben, dass es von ausreichend qualifiziertem Personal installiert wird. Lassen Sie es daher vom Fachmann bzw. Ihrem Händler aufstellen bzw. montieren und einrichten. PIONEER legt jegliche Haftung für Schäden ab, die durch Fehler bei der Installation bzw. Montage oder durch Bedienfehler, Veränderungen oder höhere Gewalt entstehen.

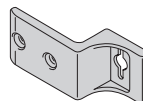
ÜBERPRÜFEM DER ZUBEHÖRTEILE

- Lautsprecherkabel x 2



- Lautsprecheraufhängungen (dienen zur Installation der Lautsprecher links und rechts des Bildschirms)

Halterungen zur Installation der Lautsprecher links und rechts x 4

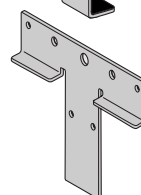


- Lautsprecheraufhängungen (dienen zur Installation der Lautsprecher am unteren Rand des Bildschirms)

Halterung zur Installation der Lautsprecher am unteren Rand x 2 für links und rechts



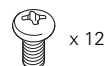
Halterung zur Installation der Lautsprecher am unteren Rand x 1 für die Mitte



Nieten zur Installation der Lautsprecher am unteren Rand x 2



- Befestigungsschrauben für die Lautsprecher



x 12

- Bedienungsanleitung

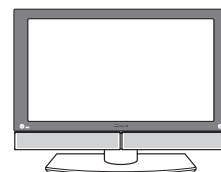
HINWEIS:

- Zur Installation der Lautsprecher stets die als Zubehör mitgelieferten Befestigungsteile verwenden.
- Wenn andere als die mitgelieferten Schrauben zur Montage der Lautsprecher verwendet werden, können die Lautsprecher herunterfallen oder es können Unfälle passieren. Daher stets nur die als Einbausatz mitgelieferten Schrauben verwenden.

Der Kunde kann wählen, ob die Lautsprecher links und rechts oder am unteren Rand des Bildschirms installiert werden.



Wenn die Lautsprecher an den Seiten installiert sind



Wenn die Lautsprecher am unteren Rand installiert sind

Beziehen Sie sich hinsichtlich weiterer Einzelheiten der Installation auf die entsprechenden Erläuterungen.

⚠ VORSICHT:

- Montieren Sie den Plasmabildschirm vor Installation der Lautsprecher auf dem Ständer (PDK-TS04). Beziehen Sie sich hinsichtlich der Montage des Ständers auf die mitgelieferte Gebrauchsanleitung.

INSTALLATION AM PLASMA-BILDSCHIRM

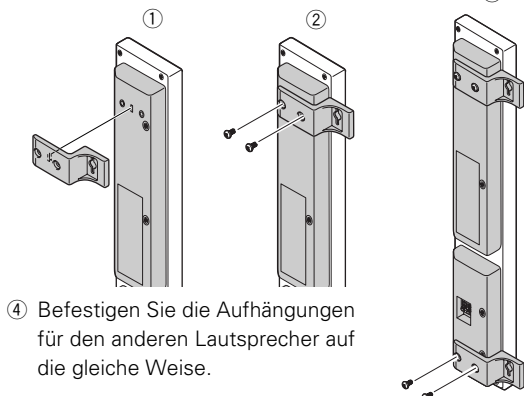
(WENN DIE LAUTSPRECHER AN DEN SEITEN DES BILDSCHIRMS INSTALLIERT WERDEN)

Führen Sie die Installation entsprechend der folgenden Schritte 1 und 2 durch.

1 Befestigen Sie die Aufhängungen an den Lautsprechern.

Die nachstehenden Abbildungen zeigen den rechten Lautsprecher.

- 1 Richten Sie den konvexen Abschnitt der Aufhängungen zur Installation der Lautsprecher an den Seiten links und rechts auf die konkaven Abschnitte an den Lautsprechern aus.
- 2 Befestigen Sie die beiden Punkte mit Schrauben.
- 3 Befestigen Sie die Halterungen auf der Ober- und Unterseite der Lautsprecher.

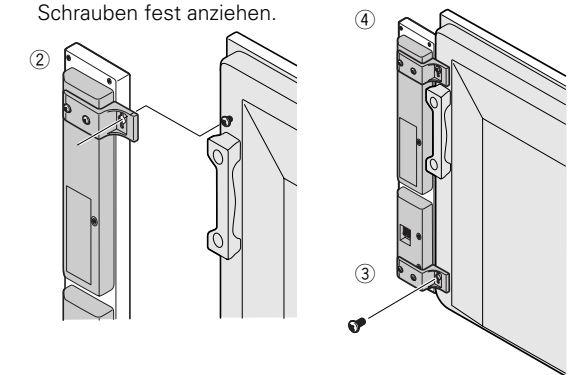
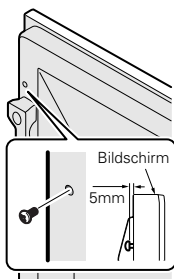


- 4 Befestigen Sie die Aufhängungen für den anderen Lautsprecher auf die gleiche Weise.

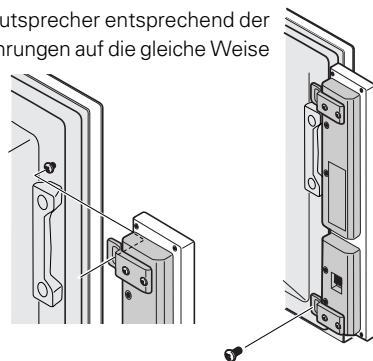
2 Bringen Sie die Lautsprecher am Bildschirm an.

Die folgende Abbildung zeigt, wie der rechte Lautsprecher angebracht wird.

- 1 Befestigen Sie die obere Schraube im Voraus vorübergehend, um den Lautsprecher am Bildschirm aufhängen zu können (Lassen sie in diesem Fall einen Abstand von etwa 5 mm zwischen dem Kopf der Schraube und dem Bildschirm frei).
- 2 Den Lautsprecher an der oberen Schraube aufhängen.
- 3 Die untere Schraube vorübergehend festziehen.
- 4 Den Lautsprecher so ausrichten, dass er parallel zum Bildschirm ist und dann dann die oberen und unteren Schrauben fest anziehen.



- 5 Den linken Lautsprecher entsprechend der obigen Ausführungen auf die gleiche Weise anbringen.



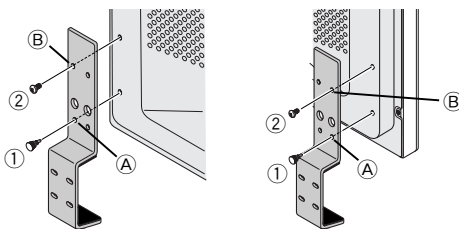
INSTALLATION AM PLASMA-BILDSCHIRM

(WENN DIE LAUTSPRECHER AM UNTEREN RAND DES BILDSCHIRMS INSTALLIERT WERDEN)

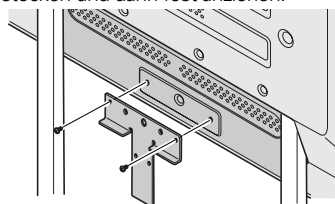
Führen Sie die Installation entsprechend der folgenden Schritte 1 und 2 durch.

1 Befestigen Sie die Aufhängungen an den Lautsprechern.

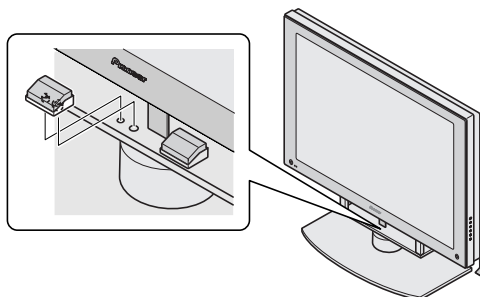
- 1 Drücken Sie die Nieten in die äußeren Löcher A der Halterungen (links und rechts an den Seiten), um die Lautsprecher am unteren Rand anzubringen.
- 2 Befestigen Sie jedes der äußeren Löcher B der Halterungen (links und rechts an den Seiten), um die Lautsprecher mit den Schrauben am unteren Rand anzubringen.



- 3 Zur Installation der Lautsprecher am unteren Rand die Schrauben in die beiden äußeren Löcher der Halterungen (in der Mitte) stecken und dann fest anziehen.



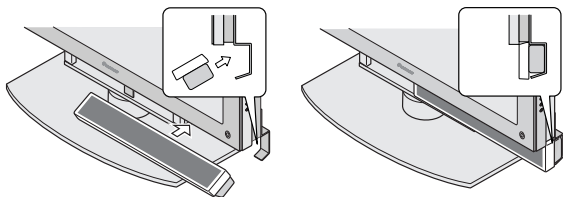
- 4 Richten Sie die Naben der Abstandsstücke auf die Löcher im Ständer aus und stecken sie dann in diese hinein.



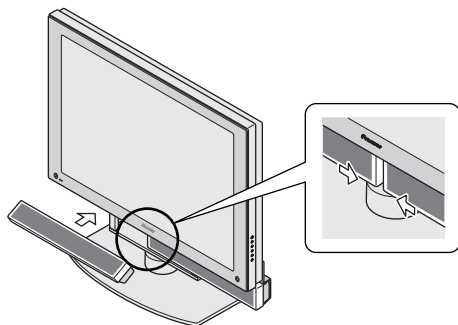
2 Die Lautsprecher am Bildschirm befestigen.

Achten Sie darauf, dass der Bildschirm bei den Schritten ① und ② nicht an die Lautsprecher stößt, wenn diese am Bildschirm angebracht werden.

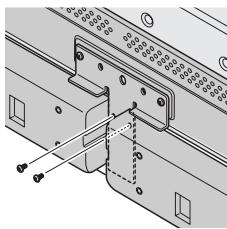
- ① Den Lautsprecher unter dem Bildschirm positionieren, während Sie einen der Lautsprecher leicht neigen und dann in die Aufhängung auf der rechten Seite einhängen.



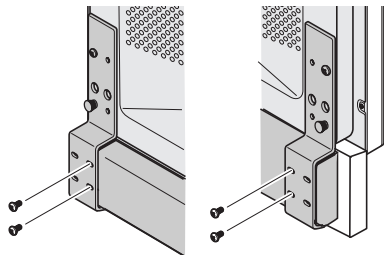
- ② Hängen Sie den anderen Lautsprecher auf linken Seite auf die gleiche Weise ein.
 ③ So einstellen, dass der Abstand zwischen den beiden Lautsprechern verschwindet und diese nicht mehr seitlich nach links oder rechts verschoben werden.



- ④ Die beiden Punkte in der Mitte des Bildschirms mit den Schrauben befestigen.



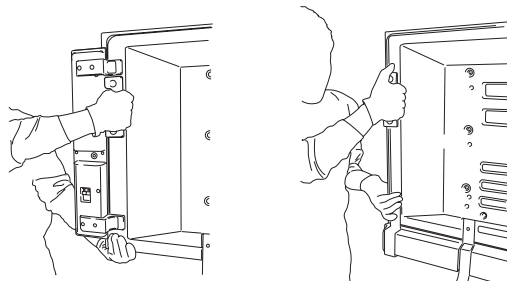
- ⑤ Die beiden Punkte (insgesamt vier Punkte) auf der linken und rechten Seite mit den Schrauben befestigen. So einjustieren, dass das Lautsprechersystem parallel zum Bildschirm liegt und dann mit den Schrauben befestigen.



HINWEIS:

- Wenn der Bildschirm nach der Installation der Lautsprecher umgestellt werden soll. Halten Sie den Bildschirm wie in der folgenden Abbildung dargestellt

an dessen Griffen und an der Seite oder an dessen Boden, wenn das Lautsprechersystem umgestellt werden soll. Bitte versuchen Sie nicht, den Bildschirm an den Lautsprechern hochzuheben. Dies könnte zu einer Verformung oder Beschädigung des Produktes führen.



Wenn die Lautsprecher an den Seiten des Bildschirms installiert werden

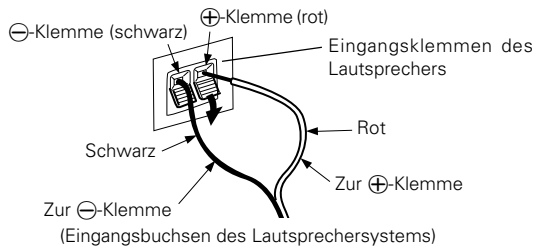
Wenn die Lautsprecher am unteren Rand des Bildschirms installiert werden

ANSCHLUSS AN PLASMA-DISPLAY

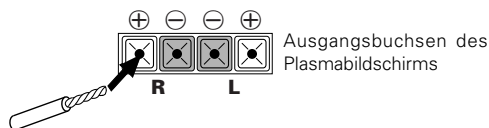
1 Anschließen der Lautsprecher-Kabel

- ① Den Plasma-Bildschirm ausschalten.
 ② Die Ein- und Ausgangsklemmen des Lautsprechersystems über das zum Zubehör gehörende Lautsprecherkabel mit dem Plasma-Bildschirm verbinden. Auf den richtigen Anschluss von Plusklemme ⊕ und Minusklemme ⊖ achten.

1. Den Hebel nach unten drücken, das Kabel in die Öffnung einführen und dann den Hebel wieder loslassen.



2. Drücken Sie die Klemmen der Ausgangsbuchsen am Plasmabildschirm herunter, stecken die Kabel in die betreffenden Löcher und lassen die Klemmen dann wieder los.

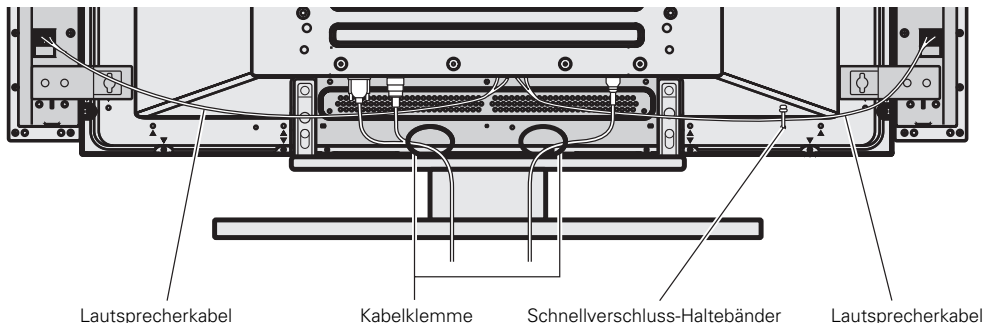


- Nach dem Anschluss an die Klemmen leicht am Kabel ziehen, um zu sichern, dass die Enden des Kabels richtig an den Klemmen angeschlossen sind. Ein Wackelkontakt kann Tonaussetzer und Störgeräusche verursachen.
- Wenn Kabeldrähte vorstehen und dadurch ⊕- und ⊖-Leitungen kurzgeschlossen werden, werden am Plasma-Bildschirm extrem hohe Spannungen verursacht, so dass er ausfällt oder Störungen bewirkt werden.
- Wenn die Polarität für einen Lautsprecher (links oder rechts) beim Anschluss an den Plasma-Bildschirm umgekehrt ist, wird die Bass-Wiedergabe vermindert, die Orichtige Klangeinstellung geht verloren und ein korrekter Stereo-Effekt wird nicht erreicht.

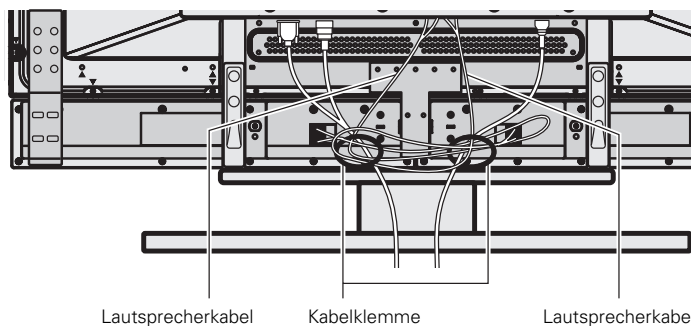
2 Verlegung der Kabel

Der Plasmabildschirm wird mit Schnellklemmen geliefert, um die Kabel zu bündeln und zu verhindern, dass zu lange Kabel stören.

Wenn die Lautsprecher an den Seiten des Bildschirms installiert werden



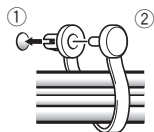
Wenn die Lautsprecher am unteren Rand des Bildschirms installiert werden



Das Lautsprecherkabel wird mit der mitgelieferten Kabelklemme über die Aufhängung angeschlossen, so dass es von vorn nicht zu sehen ist.

• Geordnete Verlegung der Kabel mit Hilfe der mitgelieferten Schnellverschluss-Haltebänder

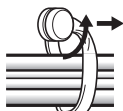
Den Stift ① in die dafür vorgesehene Öffnung an der Rückseite des Geräts stecken und anschließend Teil ② in die Rückseite von ① drücken, um die Halterung zu befestigen.



Die Haltebänder sind so gestaltet, dass sie nach dem Fixieren nur schwer gelöst werden können. Haltebänder daher vorsichtig fixieren.

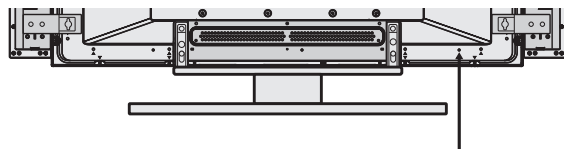
Entfernen der Schnellverschluss-Haltebänder

Verschluss mit einer Zange um 90° drehen und dann nach außen ziehen. In einigen Fällen kann der Verschluss mit der Zeit qualitätsgemindert und daraufhin beim Öffnen beschädigt werden.



Befestigung der Schnellverschluss-Haltebänder am Hauptgerät

Die Schnellklemmen je nach Situation über das unten mit • gekennzeichnete Loch 1 anschließen.



PFLEGE DES GEHÄUSES

- Zum Abwischen von Staub und Verschmutzung kann ein Poliertuch oder ein trockener Lappen verwendet werden.
- Wenn das Gehäuse stark verschmutzt ist, kann es mit einem weichen, mit verdünntem Haushaltsreiniger angefeuchteten Lappen gesäubert und dann mit einem trockenen Lappen abgewischt werden. Keine Möbelpolitur oder Reinigungsmittel verwenden, da diese Mittel die Oberfläche des Gehäuses beschädigen können.
- Niemals Verdünner, Benzol, Insektensprays oder andere Chemikalien am oder in der Nähe des Gehäuses verwenden, da hierdurch die Oberfläche beschädigt wird.
- Vor der Verwendung eines chemischen Reinigungstuchs unbedingt die Vorsichtshinweise sorgfältig durchlesen.

TECHNISCHE DATEN

Gehäuse : Bassreflextyp

Verwendete Lautsprecher (Zweiweg-System) :

Woofer (für tiefe Töne)

..... Ovaler Konuslautsprecher

Hochtöner (für hohe Frequenzen)

..... 2,5-cm-Kuppellautsprecher

Nennimpedanz 8 Ohm

Frequenzbereich 60 bis 20,000 Hz

Empfindlichkeit 82 dB/W (bei 1 m Abstand)

Zulässige Eingangswerte :

Maximaler Eingangswert 12 W

Nenn-Eingangswert 4 W

Übergangsfrequenz 3 kHz

Äußere Abmessungen ... 107,5 (B) x 559 (H) x 65 (T) mm

Gewicht 1,3 kg

Zubehörteile (für 2 Lautsprecher)

..... Lautsprecherkabel x 2

..... Halterung zur Installation der Lautsprecher am unteren Rand (für links und rechts) x 2

..... Halterung zur Installation der Lautsprecher am unteren Rand (für die Mitte) x 1

..... Schraube (M5 x 10) x 12

..... Halterungen zur Installation der Lautsprecher links und rechts x 4

..... Niete x 2

..... Bedienungsanleitung x 1

HINWEIS:

Die technischen Daten und das Design können aus Gründen der Weiterentwicklung jederzeit ohne vorherige Ankündigung geändert werden.

Veröffentlicht von Pioneer Corporation.
Urheberrechtlich geschützt © 2003 Pioneer Corporation.
Alle Rechte vorbehalten.

Grazie per avere acquistato questo prodotto Pioneer. Si prega di leggere completamente queste istruzioni per l'uso prima di utilizzare il sistema di altoparlanti per avvalersi al massimo delle sue prestazioni. Terminata la lettura delle istruzioni per l'uso, conservarle in un luogo sicuro. Sapendo dove sono sarà possibile consultarle in caso di problemi durante l'uso del sistema di altoparlanti.

ATTENZIONE

Questo prodotto è stato progettato per essere utilizzato esclusivamente con un display al plasma Pioneer PDP-4340HD, PDP-434HDE, PDP-434HDG. Per ulteriori informazioni relative alla compatibilità, si prega di consultare il proprio rivenditore autorizzato o un centro di assistenza Pioneer.

PRIMA DELL'USO

- L'impedenza nominale di questo sistema di altoparlanti è 8 ohm.

● Per evitare danni al sistema di altoparlanti dovuti a un sovraccarico d'ingresso, si prega di osservare le seguenti precauzioni:

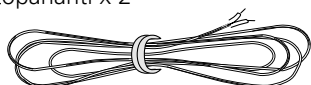
- Fornire al circuito degli altoparlanti un'alimentazione che non superi il livello massimo d'ingresso consentito. In caso contrario, sussiste il pericolo di danni e di un eventuale incendio.
- Nel collegare e scollegare gli spinotti, assicurarsi che l'alimentazione elettrica dell'amplificatore sia spenta (OFF).
- Se si utilizza un equalizzatore grafico per enfatizzare i suoni alti della gamma di frequenze alte, non aumentare troppo il volume dell'amplificatore.
- Non forzare un amplificatore dotato di bassi a produrre volumi di suono alti (la distorsione armonica dell'amplificatore potrebbe aumentare, e gli altoparlanti potrebbero danneggiarsi).
- Nel sistema è incorporato un dispositivo automatico di protezione del tipo a ripristino, il cui fine è proteggere gli altoparlanti dai segnali di ingresso di intensità eccessiva o dai segnali anomali. Quando agli altoparlanti viene inviato un segnale di ingresso di intensità eccessiva, si attiva quindi il suddetto dispositivo di protezione in modo da evitare la generazione di suoni di eccessivo volume. In tal caso, durante l'impiego il volume dell'amplificatore si riduce. Dopo 5 o 10 secondi, gli altoparlanti vengono automaticamente ripristinati.
- Sistemando il video di un computer a tubo catodico (CRT) o un monitor a tubo catodico (CRT) vicino agli altoparlanti è possibile che si verifichino delle interferenze o delle alterazioni di colore. Se ciò si dovesse verificare, distanziare il monitor dagli altoparlanti.

Note relative all'installazione:

Si presuppone che questo prodotto venga installato da personale qualificato in possesso della necessaria abilità e competenza tecnica. Si consiglia di rivolgersi ad uno specialista del settore o al proprio concessionario per l'installazione e la regolazione del prodotto. PIONEER non si assume alcuna responsabilità per eventuali danni provocati da un'installazione o da un montaggio eseguiti in modo errato, dall'uso improprio, dalla modificazione dello stesso o da calamità naturali.

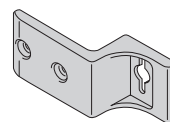
CONTROLLO DEGLI ACCESSORI IN DOTAZIONE

- Cavo altoparlanti x 2



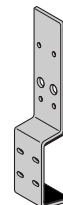
- Accessori per il montaggio degli altoparlanti (da utilizzare per il montaggio degli altoparlanti sui lati destro e sinistro del display)

Supporti per l'installazione degli altoparlanti a destra e a sinistra x 4

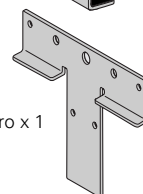


- Accessori per il montaggio degli altoparlanti (da utilizzare per il montaggio degli altoparlanti sul lato inferiore del display)

Staffe per l'installazione degli altoparlanti sul lato inferiore a destra e a sinistra x 2



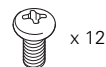
Staffa per l'installazione degli altoparlanti sul lato inferiore al centro x 1



Rivetti per l'installazione degli altoparlanti sul lato inferiore x 2



- Viti di montaggio degli altoparlanti



x 12

- Istruzioni per l'uso

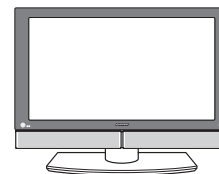
NOTA:

- Per l'installazione, utilizzare sempre gli accessori per il montaggio in dotazione.
- Se si usano viti diverse da quelle fornite per installare gli altoparlanti, questi possono cadere o essere cause d'infortunio. Usare sempre le viti fornite in dotazione.

L'utilizzatore ha la facoltà di stabilire se installare gli altoparlanti sui lati destro e sinistro oppure sul lato inferiore del display.



Altoparlanti installati sui lati destro e sinistro



Altoparlanti installati sul lato inferiore

Per istruzioni dettagliate in merito all'installazione, si prega di vedere la descrizione che segue.

⚠ ATTENZIONE:

- Prima di installare gli altoparlanti, provvedere a fissare il display al plasma al proprio supporto (PDK-TS04). Per informazioni su questo tipo di assemblaggio, si prega di vedere le istruzioni fornite con il supporto stesso.

INSTALLAZIONE SUL DISPLAY AL PLASMA

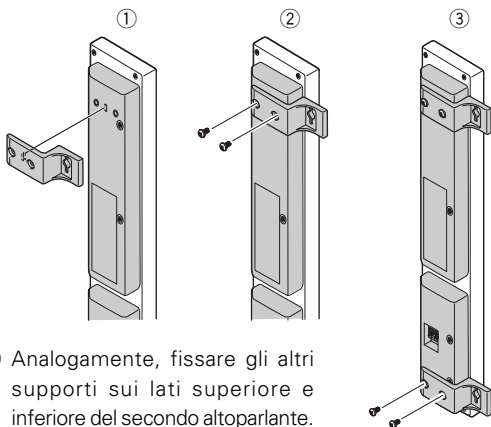
(IN CASO DI INSTALLAZIONE DEGLI ALTOPARLANTI SUI LATI DESTRO E SINISTRO DEL DISPLAY)

Eeguire l'installazione osservando i passi 1 e 2 di seguito illustrati.

1 Fissaggio degli accessori di montaggio agli altoparlanti.

L'illustrazione qui sotto mostra l'altoparlante destro.

- 1 Allineare il lato convesso del supporto per l'installazione degli altoparlanti destro e sinistro al lato concavo degli altoparlanti stessi.
- 2 Serrare questi due punti con le viti.
- 3 Fissare i supporti sui lati superiore e inferiore di un altoparlante.

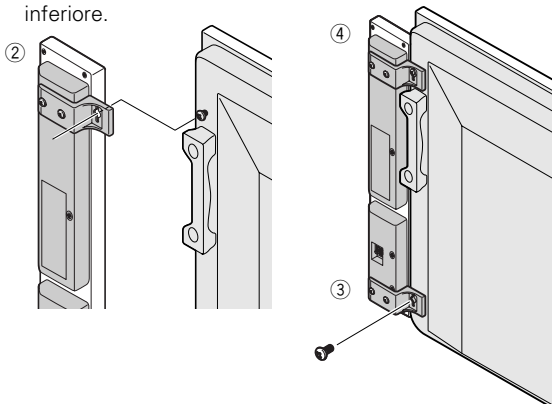
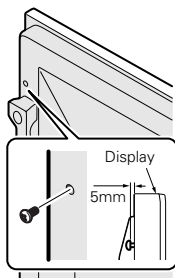


- 4 Analogamente, fissare gli altri supporti sui lati superiore e inferiore del secondo altoparlante.

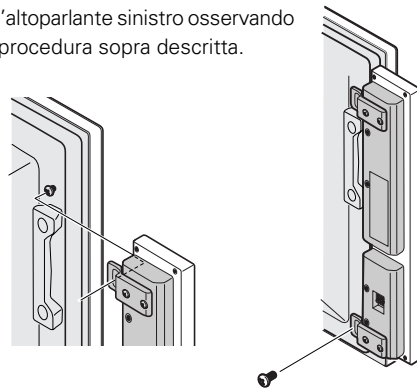
2 Fissaggio degli altoparlanti al display.

L'illustrazione qui sotto mostra l'installazione dell'altoparlante destro.

- 1 Fissare innanzi tutto la vite superiore in modo da installare provvisoriamente l'altoparlante al display (lasciando tuttavia uno spazio di circa 5 mm tra la testa della vite stessa ed il display).
- 2 Appendere l'altoparlante alla vite superiore.
- 3 Fissare provvisoriamente la vite inferiore.
- 4 Regolare la posizione dell'altoparlante in modo che risulti parallelo al display; quindi serrare bene le viti superiore e inferiore.



- 5 Installare l'altoparlante sinistro osservando la stessa procedura sopra descritta.



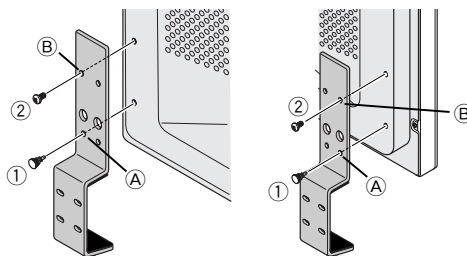
INSTALLAZIONE SUL DISPLAY AL PLASMA

(IN CASO DI INSTALLAZIONE DEGLI ALTOPARLANTI SUL LATO INFERIORE DEL DISPLAY)

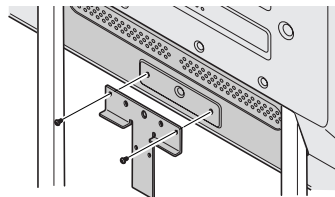
Eeguire l'installazione osservando i passi 1 e 2 di seguito illustrati.

1 Fissaggio degli accessori di montaggio agli altoparlanti.

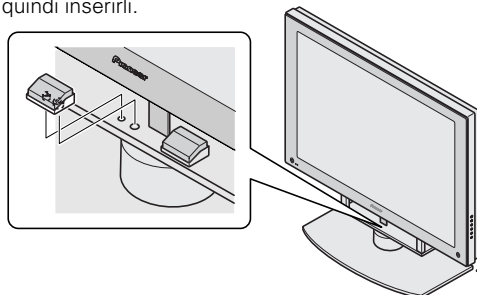
- 1 In ciascun foro esterno (A) delle staffe (rispettivamente a destra e a sinistra) inserire e premere a fondo i rivetti in modo da installare gli altoparlanti sul lato inferiore del display.
- 2 Per installare gli altoparlanti sul lato inferiore del display, con le viti fissare ciascun foro esterno (B) delle staffe (rispettivamente a destra e a sinistra).



- 3 Per installare gli altoparlanti sul lato inferiore, inserire le viti nei due fori esterni della staffa (al centro), serrandole quindi bene.



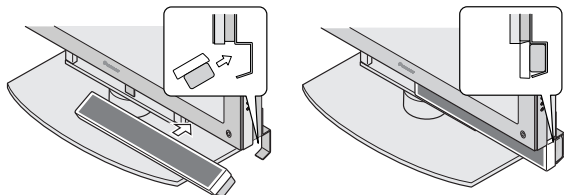
- 4 Allineare i risalti dello spaziatore con i fori del supporto, quindi inserirli.



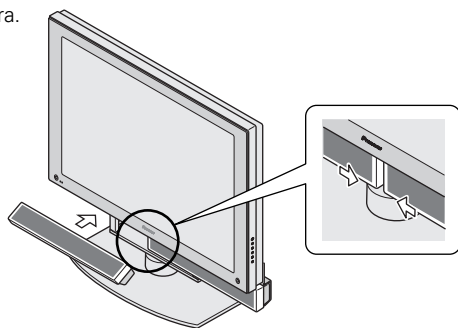
2 Montaggio degli altoparlanti al display.

Durante l'installazione del display, ai passi ① e ② prestare attenzione a che gli altoparlanti non urtino il display stesso.

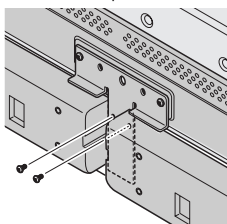
- ① A cominciare dall'altoparlante destro, collocarlo al di sotto del display e quindi inserirlo nella relativa staffa mantenendolo inclinato.



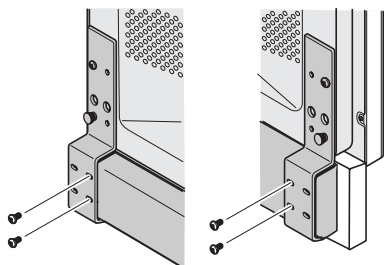
- ② Analogamente, inserire l'altro altoparlante nella staffa di sinistra.
 ③ Regolare la posizione degli altoparlanti in modo da azzerarne lo spazio residuo e che non possano scorrere a destra o a sinistra.



- ④ Con le viti fissare i due punti al centro del display.



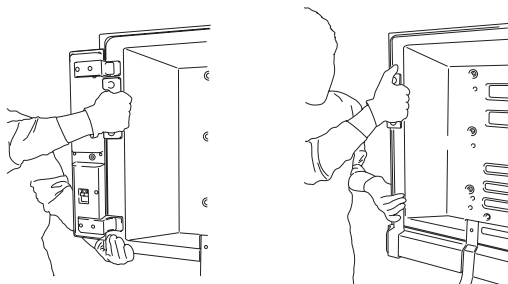
- ⑤ Con le viti fissare quindi i due punti (quattro punti in tutto) sui lati destro e sinistro. Regolare in modo che il gruppo di altoparlanti risulti parallelo al display e quindi serrare bene le viti di fissaggio.



NOTA:

- Se occorre spostare il display dopo l'installazione, non tenerlo dove si trovano gli altoparlanti. Durante lo spostamento del sistema di altoparlanti, facendo riferimento alla figura qui sotto afferrare il display per la maniglia e per la parte laterale o inferiore. Non sollevare

il display per gli altoparlanti. Ciò potrebbe, infatti, causarne la deformazione o il danneggiamento.



In caso di installazione degli altoparlanti sui lati destro e sinistro del display

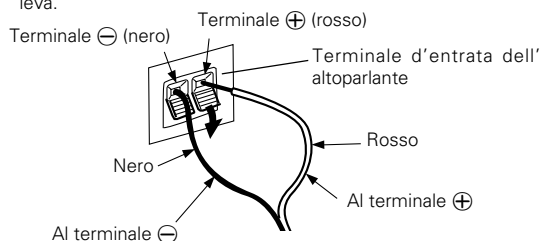
In caso di installazione degli altoparlanti sul lato inferiore del display

COLLEGAMENTO AD UN DISPLAY AL PLASMA

1 Collegare i cavi dell'altoparlante

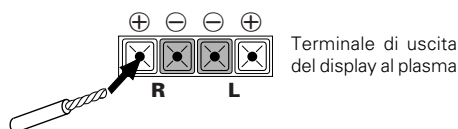
- ① Disinserire l'alimentazione del display al plasma.
 ② Collegare i terminali di ingresso degli altoparlanti del display al plasma mediante l'apposito cavo fornito con gli accessori. La polarità dei terminali d'ingresso e più ⊕ nel caso del terminale rosso e meno ⊖ nel caso del terminale nero.

1. Spingere la leva, inserire il cavo all'interno del foro e rilasciare la leva.



(Terminali di ingresso del sistema di altoparlanti)

2. Per il collegamento dei terminali di uscita del display al plasma, premere la linguetta, inserire il cavo nel foro e quindi rilasciarla.

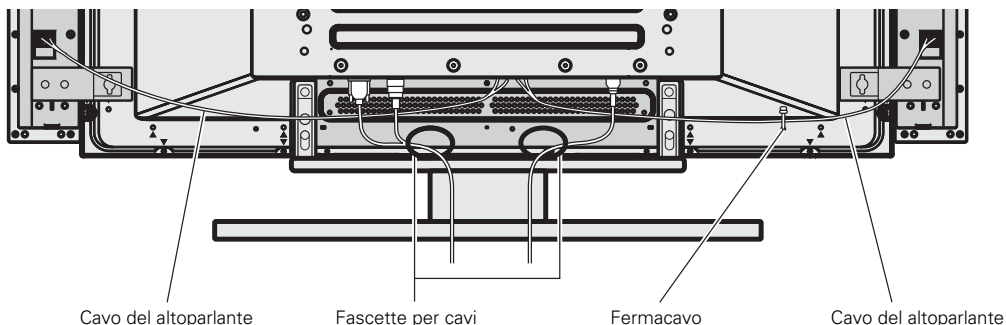


- Dopo il collegamento ai terminali, tirare leggermente il cavo per assicurarsi che le estremità del cavo siano collegate bene ai terminali. Un collegamento difettoso sarebbe causa di interruzioni del suono e rumori.
- Se l'anima dei cavi fuoriesce e le linee ⊕ e ⊖ subiscono un cortocircuito, il display al plasma si trova a dover sopportare un carico eccessivo, con conseguente interruzione del funzionamento e insorgenza di eventuali problemi.
- Se si inverte la polarità di uno degli altoparlanti (ndi destra o di sinistra) al momento del collegamento con il display al plasma, la riproduzione dei toni bassi risulterà ridotta, il corretto posizionamento del suono andrà perso e non si otterrà il corretto effetto stereofonico.

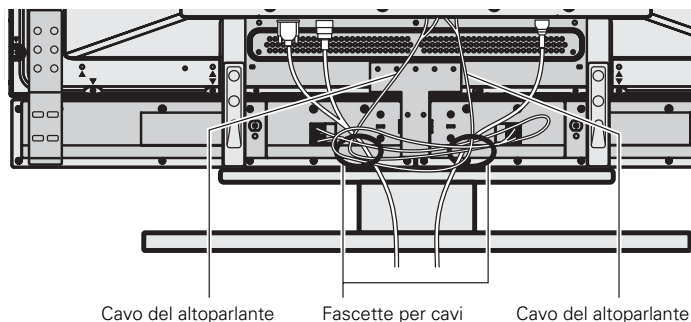
2 Posa dei cavi

Il display al plasma ha in dotazione fascette fermacavo ad uso rapido per mantenere uniti i cavi in modo che la loro lunghezza residua non risulti d'ingombro.

In caso di installazione degli altoparlanti sui lati destro e sinistro del display



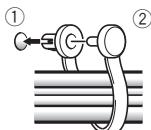
In caso di installazione degli altoparlanti sul lato inferiore del display



I cavi degli altoparlanti o del sistema rimangono all'interno della struttura per mezzo delle fascette fermacavo fornite in dotazione, in modo da non renderli visibili dal lato frontale.

- **Organizzare i cavi insieme, usando le fascette inclusi con il display a plasma.**

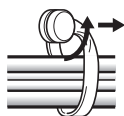
Inserire ① nel foro adatto sul retro dell'unità e quindi far scattare ② nel retro di ① per fissare la fascetta.



Il fermacavo ad uso rapido sono progettati in modo da essere difficili da aprire una volta in posizione. Fare attenzione prima di chiuderli.

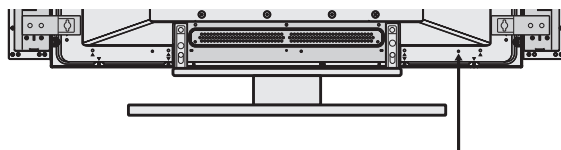
Rimozione dei fermacavo ad uso rapido

Usando delle pinze, girare di 90° il fermacavo e tirarlo. In alcuni casi esso si può spezzare e deve essere sostituito.



Applicare il fermacavo ad uso rapido all'unità principale

Collegare i fermacavo ad uso rapido, attraverso il foro indicato con • nell'illustrazione che segue, in modo adatto alla situazione.



MANUTENZIONE DELLA CASSA ESTERNA

- Per togliere sporco e polvere utilizzare un panno per lucidare o un normale panno asciutto.
- Se la cassa esterna è molto sporca, pulirla con un panno morbido bagnato con acqua e detergente, quindi passare di nuovo un panno asciutto. Non utilizzare cera per mobili o detersivi. Potrebbero danneggiare la superficie della cassa esterna.
- Di certo non usare diluenti, benzina, insetticidi spray e altri prodotti chimici sulla cassa esterna o nelle vicinanze, sono corrosivi.
- Se si usano panni chimici, leggere attentamente le avvertenze per il loro uso.

DATI TECNICI

Cassa esterna : Tipo Bass-reflex

Altoparlanti utilizzati (sistema a due vie) :

Altoparlante per toni bassi	A cono ovale
Altoparlante per toni alti	A cupola, 2,5 cm
Impedenza nominale	8 Ω
Gamma di frequenze	Da 60 a 20.000 Hz
Sensibilità	82 dB/W (a 1 m di distanza)
Ingresso tollerabile :	
Ingresso massimo	12 W
Ingresso nominale	4 W
Frequenza di transizione	3 kHz
Dimensioni Esterne	107,5 (L) x 559 (A) x 65 (P) mm
Peso	1,3 Kg
Parti accessorie (per 2 altoparlanti)	
.....	Cavo altoparlanti x 2
.....	Staffe per l'installazione degli altoparlanti sul lato inferiore (a destra e a sinistra) x 2
.....	Staffa per l'installazione degli altoparlanti sul lato inferiore (al centro) x 1
.....	Vite (M5 x 10) x12
.....	Supporti per l'installazione degli altoparlanti
.....	a destra e a sinistra x 4
.....	Rivetto x 2
.....	Istruzioni per l'uso x 1

NOTA:

I dati tecnici e il design sono soggetti a variazioni senza preavviso, per il miglioramento del prodotto.

Publicato da Pioneer Corporation.
Copyright © 2003 Pioneer Corporation.
Tutti i diritti riservati.

Dank u voor de aanschaf van dit Pioneer product. Lees alvorens het luidsprekersysteem in gebruik te nemen eerst deze gebruiksaanwijzing door zodat u volledig op de hoogte bent van de bediening en werking. Bewaar de gebruiksaanwijzing op een veilige plaats voor het geval u later nog het een en ander wilt nalezen bijvoorbeeld na een verhuizing of dergelijk.

LET OP

Dit product is ontworpen om uitsluitend te worden gebruikt met het plasmascherm PDP-4340HD, PDP-434HDE, PDP-434HDG van Pioneer. Voor meer informatie over compatibiliteit, raadpleeg uw dichtstbijzijnde Pioneer-dealer of servicecentrum.

ALVORENS GEBRUIK

- De nominale impedantie van dit luidsprekersysteem is 8 Ohm.

- Voorkom beschadiging van het luidsprekersysteem door overbelasting en let derhalve op de volgende punten:

- De stroomtoevoer naar het luidsprekersysteem mag de maximaal toelaatbare ingangsstroom niet overschrijden. Dit kan schade of brandgevaar veroorzaken.
- Zorg dat de spanning van de versterker is uitgeschakeld alvorens de kabels van het luidsprekersysteem aan te sluiten of te ontkoppelen.
- Bij gebruik van een grafische equalizer voor het versterken van de tonen van het hoge frequentiebereik, mag het volume van de versterker niet te hoog zijn ingesteld.
- Probeer niet met een laag-vermogen versterker geluid met een overmatig hoog volume weer te geven (de harmonische vervorming van de versterker zal anders verhogen en u zou het luidsprekersysteem kunnen beschadigen.)

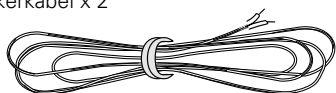
- Een beveiliging van het type voor automatische herstelling is ingebouwd om de luidsprekers te beschermen tegen te krachtige ingangssignalen of abnormale signalen. Wanneer een te krachtig ingangssignaal naar de luidsprekers wordt gestuurd, wordt de beveiliging geactiveerd zodat luide hoge klanken worden voorkomen. Verlaag in dat geval het volume van het plasmabeeldscherm terwijl u het gebruikt. Na 5 à 10 seconden worden de luidsprekers automatisch weer ingeschakeld.
- Wanneer u een CRT computerbeeldscherm of CRT-scherm dicht bij de luidsprekers plaatst, kan dit beeldstoringen of kleurvervalsing veroorzaken. Plaats in dat geval het scherm op een grotere afstand van de luidsprekers.

Opmerkingen betreffende de installatie:

Er wordt van uitgegaan dat dit product wordt geïnstalleerd door bekwame personen met voldoende kennis van zaken. Laat het product altijd installeren en instellen door een specialist of door uw dealer. PIONEER kan niet aansprakelijk worden gesteld voor schade die het gevolg is van een verkeerde installatie of montage, verkeerd gebruik, wijziging of natuurrampen.

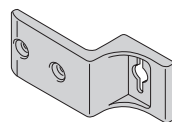
CONTROLLEREN VAN DE ACCESSOIRES

- Luidsprekerkabel x 2



- Montagebeugels voor luidsprekers (Gebruikt wanneer u de luidsprekers aan de rechter- en linkerkant van het scherm monteert)

Houder voor montage van de luidsprekers rechts en links x 4

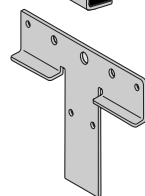


- Montagebeugels voor luidsprekers (Gebruikt wanneer u de luidsprekers aan de onderkant van het scherm monteert.)

Beugel voor montage van de luidsprekers aan de onderkant x 2 voor linker- en rechterkant



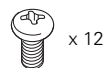
Beugel voor montage van de luidsprekers aan de onderkant x 1 voor midden



Klinknagel voor montage van de luidsprekers aan de onderkant x 2



- Montageschroeven luidsprekers



- Gebruiksaanwijzing

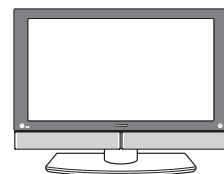
OPMERKING:

- Gebruik voor de installatie altijd de bijgeleverde montagebeugels.
- Indien voor het monteren van de luidsprekers andere dan de bijgeleverde schroeven worden gebruikt, kunnen de luidsprekers loslaten en ongevallen veroorzaken. Gebruik daarom altijd de bijgeleverde schroeven.

De klant kan de luidsprekers aan de linker- en rechterkant van het scherm installeren of aan de onderkant.



Montage van de luidsprekers aan de rechter- en linkerkant



Montage van de luidsprekers aan de onderkant

Zie de beschrijving hieronder voor meer informatie over de montage.

⚠ LET OP:

- Bevestig het plasmabeeldscherm aan de voet (PDK-TS04) vóór u de luidsprekers monteert. Zie de gebruiksaanwijzing van de voet voor informatie over de montage van de voet.

MONTAGE TEGEN HET PLASMABEELDSCHERM

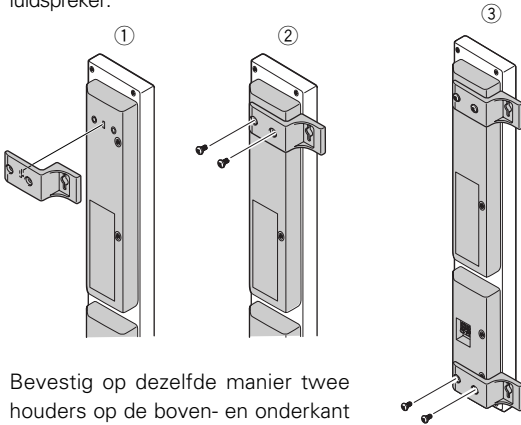
(MONTAGE VAN DE LUIDSPREKERS AAN DE LINKER- EN RECHTERKANT VAN HET SCHERM)

Voer de montage uit volgens de onderstaande stappen 1 en 2.

1 Bevestig de montagebeugels aan de luidsprekers.

In de afbeelding hieronder ziet u de rechterluidspreker.

- 1 Lijn het holle deel van de houder voor montage van de luidsprekers aan de rechter- en linkerkant op met het bolle deel van de luidsprekers.
- 2 Bevestig de twee punten met schroeven.
- 3 Bevestig de beugels aan de boven- en onderkant van een luidspreker.

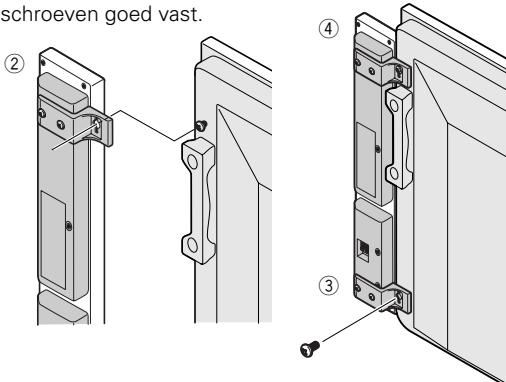
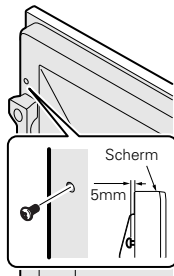


- 4 Bevestig op dezelfde manier twee houders op de boven- en onderkant van de andere luidspreker.

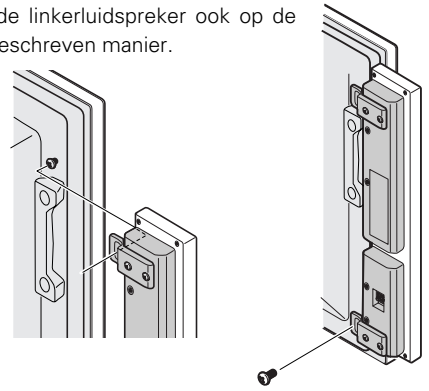
2 Bevestig de luidsprekers aan het scherm.

In de afbeelding hieronder ziet u de bevestiging van de rechterluidspreker.

- 1 Schroef de bovenste schroef voorlopig vast tot u de luidspreker aan het scherm hangt (Laat in dit geval ongeveer 5 mm tussen de kop van de schroef en het scherm).
- 2 Hang de luidspreker aan de bovenste schroef.
- 3 Bevestig de onderste schroef voorlopig.
- 4 Stel de positie af zodat de luidspreker gelijk met het beeldscherm staat en draai dan de bovenste en onderste schroeven goed vast.



- 5 Bevestig de linkerluidspreker ook op de hiervoor beschreven manier.



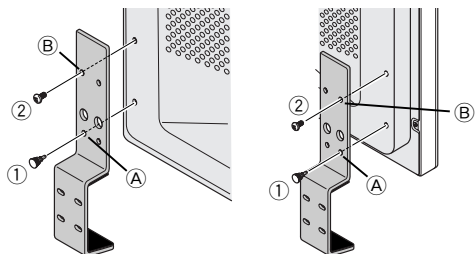
MONTAGE TEGEN HET PLASMABEELDSCHERM

(MONTAGE VAN DE LUIDSPREKERS AAN DE ONDERKANT VAN HET SCHERM)

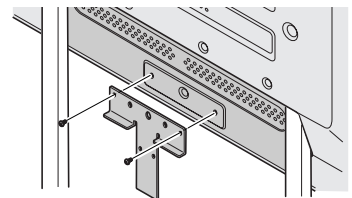
Voer de montage uit volgens de onderstaande stappen 1 en 2.

1 Bevestig de montagebeugels aan het beeldscherm.

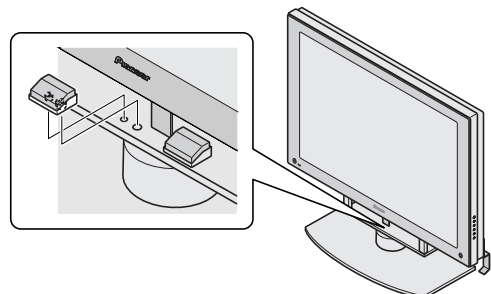
- 1 Duw klinknagel in elk buitenste gat A van de beugels (aan de rechter- en linkerkant) voor montage van de luidsprekers aan de onderkant.
- 2 Bevestig elk buitenste gat B van de beugels (aan de rechter- en linkerkant), voor montage van de luidsprekers aan de onderkant, met schroeven.



- 3 Steek de schroeven in de twee buitenste gaten van de beugel (in het midden), wanneer u de luidsprekers onderaan monteert, en draai ze vast.



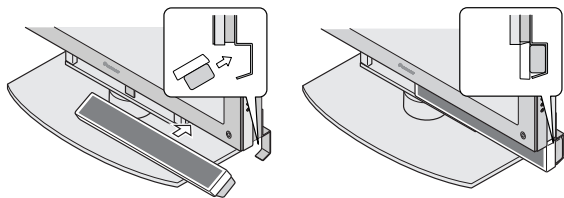
- 4 Lijn de verdikkingen van het afstandsstuk op met de openingen in de voet en steek ze erin.



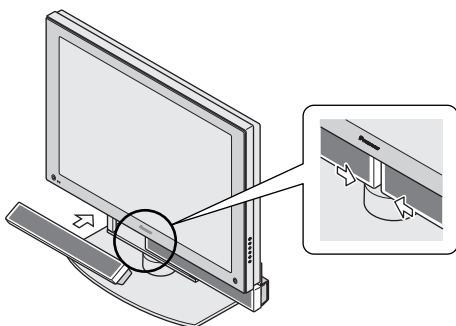
2 Bevestig de luidsprekers aan het scherm.

Let op dat het beeldscherm in stap ① en ② bij de montage van de luidsprekers niet tegen de luidsprekers slaat.

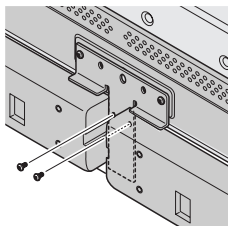
- ① Plaats hem onder het scherm terwijl u één luidspreker schuin houdt en steek hem in de beugel aan de rechterkant.



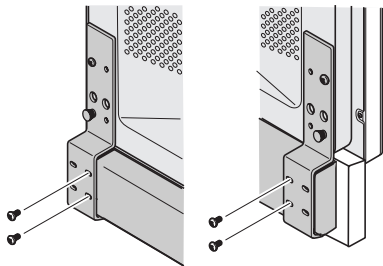
- ② Plaats de andere luidspreker op dezelfde manier in de beugel aan de linkerkant.
 ③ Verschuif de luidsprekers zodat er geen ruimte meer tussen is en zij niet rechts of links uitsteken.



- ④ Bevestig de twee punten in het midden van het scherm met schroeven.



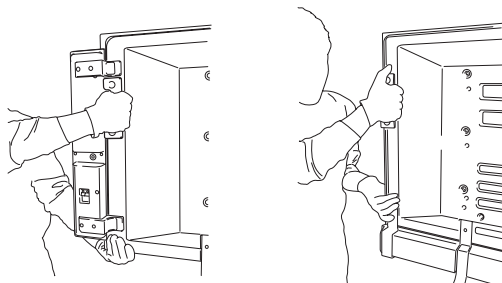
- ⑤ Bevestig de twee punten (vier punten in totaal) aan de rechter- en linkerkant met schroeven. Zorg dat het luidsprekersysteem parallel staat met het scherm en bevestig dan het luidsprekersysteem.



OPMERKING:

- Wanneer het beeldscherm met gemonteerde luidsprekers moet worden verplaatst, mag het niet aan de luidsprekers worden opgetild. Neem het beeldscherm vast bij het handvat en de zij- of onderkant zoals wordt getoond in de onderstaande afbeeldingen wanneer u het luidsprekersysteem verplaatst. Til het beeldscherm niet

aan de luidsprekers op. Dit kan vervorming en beschadiging van producten veroorzaken.



Montage van de luidsprekers aan de linker- en rechterkant van het scherm

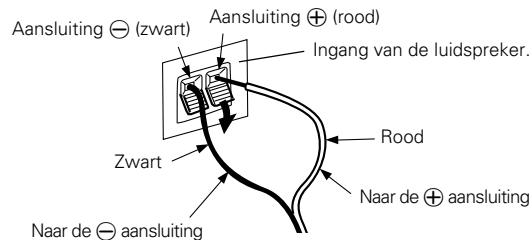
Montage van de luidsprekers aan de onderkant van het scherm

AANSLUITING OP EEN PLASMA DISPLAY

1 Aansluiten van de luidsprekerkabels

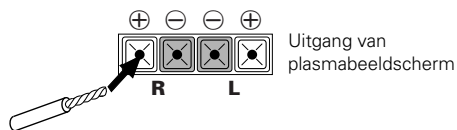
- ① Schakel de voedingsspanning van het plasmabeeldscherm uit.
 ② Verbind de ingangen van de luidsprekers met de uitgangen van het plasmabeeldscherm met behulp van de bijgeleverde luidsprekerkabels. Zorg ervoor dat daarbij de positieve ⊕ en negatieve ⊖ aansluitingen overeenstemmen.

1. Druk de klembeugel in, steek de kabel in het gat en laat de klembeugel los.



(Luidspreker-ingangen van het luidsprekersysteem)

2. Voor de uitgangsaansluitpunten op het plasmabeeldscherm, duw op de klem, steek de kabel in de opening, en laat de klem los.

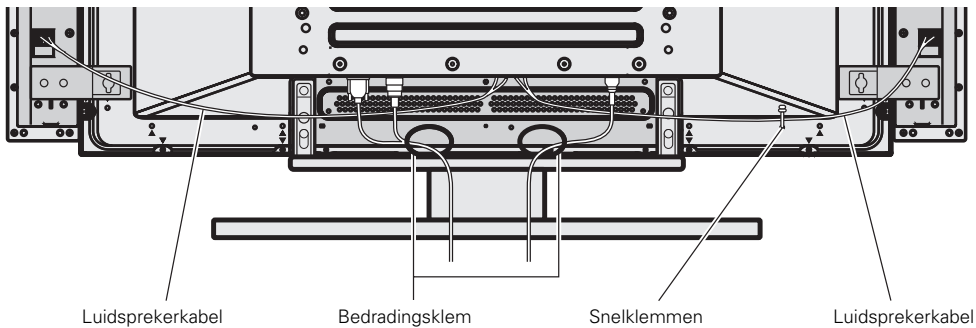


- Na het maken van de aansluiten trekt u voorzichtig aan de kabels om te controleren of de uiteinden ervan goed vast zitten. Een slechte verbinding kan storing en ruis veroorzaken.
- Indien de kabeluiteinden uitsteken en de aansluitingen ⊕ en ⊖ worden kortgesloten, raakt het plasmabeeldscherm overbelast en zal het niet meer werken. Hierdoor kan schade ontstaan.
- Bij verwisselen van de aansluitingen van één van de luidsprekers (links of rechts) op het plasmabeeldscherm zullen de basweergave en de ruimtelijkheid van het geluid afnemen en zal er geen juist stereoeffect optreden.

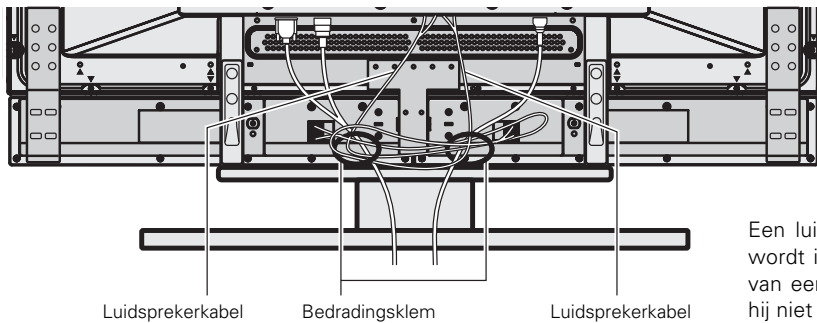
2 Leiden van de bedrading

Bij het plasmabeeldscherm worden snelklemmen geleverd waarmee u de kabels netjes kunt leiden en overbodige kabellengten kunt bundelen.

Montage van de luidsprekers aan de linker- en rechterkant van het scherm



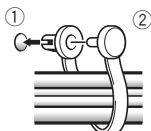
Montage van de luidsprekers aan de onderkant van het scherm



Een luidsprekerkabel of systeemkabel wordt in het rek geplaatst met behulp van een bijgeleverde kabelklem, zodat hij niet zichtbaar is vanaf de voorkant.

• Bevestig de kabels in bundels met behulp van de bij het plasmabeeldscherm geleverde snelklemmen.

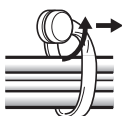
Steek ① in een passend gat aan de achterzijde van het apparaat en steek vervolgens ② in de achterzijde van ① om de klem vast te zetten.



De snelklemmen zijn zo gemaakt dat zij moeilijk zijn los te nemen. Ga daarom met overleg te werk bij het aanbrengen.

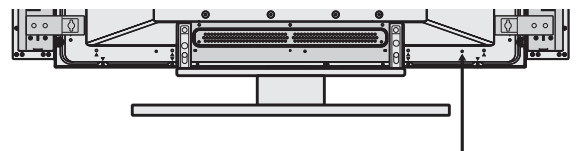
Verwijderen van snelklemmen

Draai met behulp van een tang de kop van de snelklem 90° en trek de kop naar buiten. In sommige gevallen kan de snelklem zo zijn verouderd dat deze bij verwijdering beschadigd raakt.



Bevestigen van de snelklemmen aan het apparaat.

Bevestig de snelklemmen in het hieronder met • aangegeven gat, afhankelijk van de omstandigheden.



ONDERHOUD VAN DE BEHUIZING

- Veeg stof en vuil met een poetsdoek of droge, schone doek van de behuizing.
- Bevochtig een zachte doek in een oplossing van water en een neutraal reinigingsmiddel en wring de doek goed uit voor het verwijderen van hardnekkige vlekken. Veeg na met een droge doek. Gebruik geen meubelwas of andere reinigingsmiddelen daar deze de behuizing aan kunnen tasten.
- Gebruik beslist geen thinner, benzine, insectensprays en andere chemische middelen op of in de buurt van de behuizing daar dit soort middelen de behuizing aantast.
- Bij gebruik van een chemische doek moet u alvorens gebruik de aanwijzingen goed lezen en controleren of dezedoek voor dit systeem geschikt is.

TECHNISCHE GEGEVENS

Behuizing : Type Bass-reflex

Luidsprekers (tweewegsysteem) :

Woofer (voor lage tonen) Ovaal, hoornvormig type

Tweeter (voor hoge tonen) ... 2,5 cm koepelvormig type

Nominale impedantie 8 Ohm

Frequentiebereik 60 t/m 20.000 Hz

Gevoeligheid 82 dB/W (op 1 meter afstand)

Toelaatbare invoer :

Maximaal ingangsvermogen 12 W

Nominaal ingangsvermogen. 4 W

Crossover-frequentie 3 kHz

Externe afmetingen 107,5 (B) x 559 (H) x 65 (D) mm

Gewicht 1,3 kg

Bijgeleverde onderdelen (voor 2 luidsprekers)

..... Luidsprekerkabel x 2

..... Beugel voor montage van de luidsprekers aan de onderkant (voor linker- en rechterkant) x 2

..... Beugel voor montage van de luidsprekers aan de onderkant (voor midden) x 1

..... Schroeven (M5 x 10) x 12

..... Houder voor montage van de luidsprekers rechts en links x 4

..... Klinknagel x 2

..... Gebruiksaanwijzing x 1

OPMERKING:

Technische gegevens en ontwerp zijn ter productverbetering zonder voorafgaande kennisgeving wijzigbaar.

Uitgegeven door Pioneer Corporation.
Copyright © 2003 Pioneer Corporation.
Alle rechten voorbehouden.

Muchas gracias por comprar este producto Pioneer. Lea completamente estas instrucciones de operación antes de usar su sistema de altavoces de modo que sepa cómo obtener el máximo rendimiento. Luego de haber finalizado la lectura del manual de instrucciones de operación, guárdelo en un lugar seguro. De esta manera podrá saber dónde está, en caso de que desee referirse al mismo si algo no está claro mientras el sistema de altavoces se está usando.

PRECAUCION

Este producto está diseñado exclusivamente para su uso con la pantalla de plasma Pioneer PDP-4340HD, PDP-434HDE, PDP-434HDG. Para mayor información acerca de la compatibilidad, consulte con el distribuidor autorizado o centro de servicios Pioneer más cercano.

ANTES DE USAR

- La impedancia nominal del sistema de altavoces es 8 ohmios.

- Para evitar daños al sistema de altavoces de una sobrecarga de entrada, tenga en cuenta las precauciones siguientes:

- No suministre alimentación al sistema de altavoces excediendo de la máxima entrada permisible. Esto podría dar lugar a daños en el sistema o riesgo de incendio.
- Cuando conecte o desconecte los enchufes de clavija, cerciórese de que la alimentación del amplificador se encuentra desactivada (OFF).
- Cuando se usa un ecualizador gráfico para enfatizar los sonidos de una gama de frecuencia alta, no utilice un volumen excesivo del amplificador.
- No fuerce un amplificador de baja potencia para producir un volumen sonoro de sonido (la distorsión armónica del amplificador aumentará, y podría dañar los altavoces).

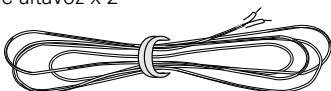
- Se incorpora un dispositivo de protección tipo restablecimiento para proteger a los altavoces contra señales de entrada excesivas o señales anormales. Cuando los altavoces reciben una señal de entrada excesiva, el dispositivo de protección se activa para evitar la salida de sonidos agudos fuertes. En este caso, baje el volumen de la pantalla de plasma durante el uso. Después de 5 a 10 segundos, los altavoces se restablecen automáticamente.
- Si coloca una pantalla de ordenador de tubo catódicos (CRT) o un monitor de tubo catódicos (CRT) cerca de los altavoces, podrían producirse interferencias o distorsiones del color. Si se produjera esta circunstancia, aleje el monitor de los altavoces.

Notas sobre la instalación:

Este producto se comercializa asumiendo que lo instala personal cualificado con el suficiente nivel de conocimientos técnicos para ello. Deje que la instalación y configuración la realice un especialista o el distribuidor. PIONEER no puede asumir las responsabilidades por daños causados por una instalación o montaje inadecuados, un mal uso, modificación o desastre natural.

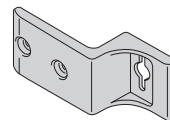
CONPROBACIÓN DE LOS ACCESORIOS

- Cable de altavoz x 2



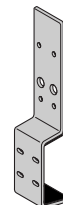
- Accesorios de montaje de altavoces (Se utilizan cuando los altavoces se instalan en los lados derecho e izquierdo de la pantalla)

Soporte para instalación de altavoces en los lados izquierdo y derecho x 4



- Accesorios de montaje de altavoces (Se utilizan cuando los altavoces se instalan debajo de la pantalla)

Ménsula para instalación de altavoces debajo de la pantalla x 2 para lados derecho e izquierdo



Ménsula para instalación de altavoces debajo de la pantalla x 1 para el centro



Remache para instalación de altavoces debajo de la pantalla x 2



- Tornillos de montaje de altavoces



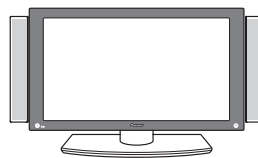
x 12

- Manual de instrucciones

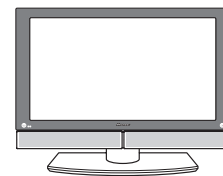
NOTA:

- Para la instalación, utilice siempre los dispositivos de montaje adjuntos.
- Si para la instalación de los altavoces se emplean tornillos distintos a los incluidos en los accesorios, los altavoces se podrían desprender o provocar algún accidente. Utilice siempre los tornillos suministrados en los accesorios.

El usuario puede seleccionar si desea instalar los altavoces en los lados derecho e izquierdo de la pantalla o debajo de la pantalla.



Cuando los altavoces se instalan en los lados derecho e izquierdo



Cuando los altavoces se instalan debajo de la pantalla

Vea la siguiente descripción para los detalles de la instalación.

⚠ PRECAUCIÓN:

- Antes de acoplar los altavoces, instale la pantalla de plasma sobre su pedestal (PDK-TS04). Vea las Instrucciones de Operación incluidas en el embalaje del pedestal para la manera de ensamblar el pedestal.

INSTALACIÓN EN LA PANTALLA DE PLASMA

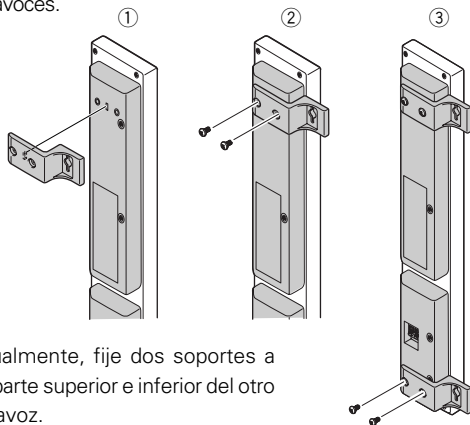
(CUANDO LOS ALTAVOCES SE INSTALAN EN LOS LADOS DERECHO E IZQUIERDO DE LA PANTALLA)

Lleve a cabo la instalación siguiendo los pasos 1 y 2 siguientes.

1 Instale los accesorios de montaje en los altavoces.

La ilustración de abajo muestra el altavoz derecho.

- ① Alinee la parte convexa del soporte para instalación de los altavoces en los lados derecho e izquierdo con la parte cóncava de los altavoces.
- ② Fije los dos puntos con tornillos.
- ③ Fije dos soportes a la parte superior e inferior de uno de los altavoces.

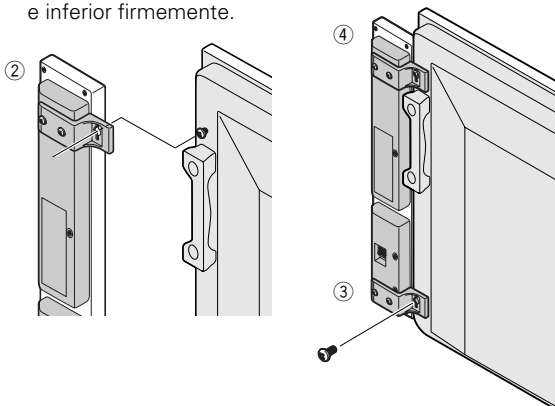
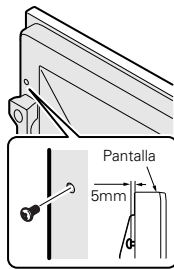


- ④ Igualmente, fije dos soportes a la parte superior e inferior del otro altavoz.

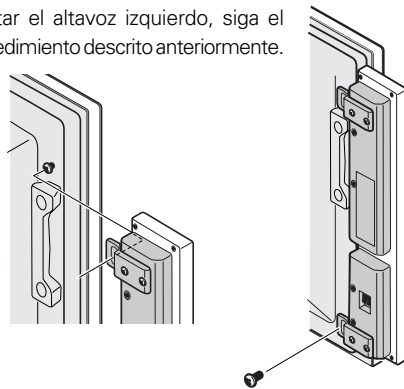
2 Acople los altavoces a la pantalla.

La ilustración de abajo muestra cómo conectar el altavoz derecho.

- ① Fije provisionalmente el tornillo superior primero, para colgar el altavoz en la pantalla (En este caso, deje un espacio de aprox. 5 mm entre la cabeza del tornillo y la pantalla).
- ② Cuelgue el altavoz en el tornillo superior.
- ③ Fije provisionalmente el tornillo inferior.
- ④ Ajuste la posición de tal manera que el altavoz quede paralelo a la pantalla y luego asegure los tornillos superior e inferior firmemente.



- ⑤ Para conectar el altavoz izquierdo, siga el mismo procedimiento descrito anteriormente.



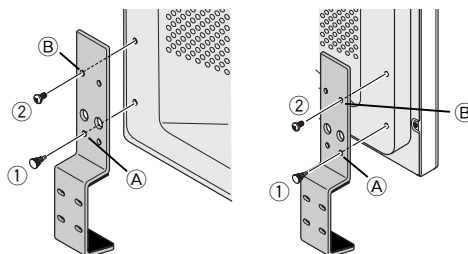
INSTALACIÓN EN LA PANTALLA DE PLASMA

(CUANDO LOS ALTAVOCES SE INSTALAN DEBAJO DE LA PANTALLA)

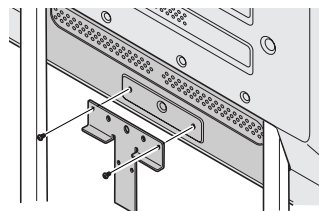
Lleve a cabo la instalación siguiendo los pasos 1 y 2 siguientes.

1 Fije los accesorios de montaje a la pantalla.

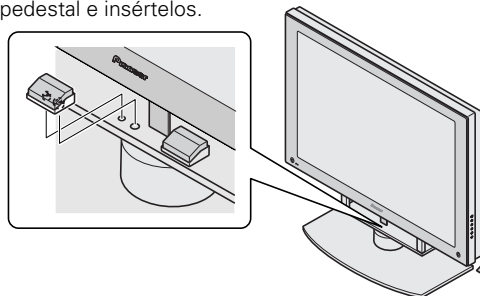
- ① Empuje los remaches en cada uno de los agujeros (A) exteriores de las ménsulas (en los lados derecho e izquierdo) para instalación de los altavoces debajo de la pantalla.
- ② Coloque los tornillos en cada uno de los agujeros (B) exteriores de las ménsulas (en los lados derecho e izquierdo) para instalación de los altavoces debajo de la pantalla, y fíjelas.



- ③ Inserte los tornillos en los dos agujeros exteriores de las ménsulas (en el centro), para instalar los altavoces debajo de la pantalla, y apriételes.



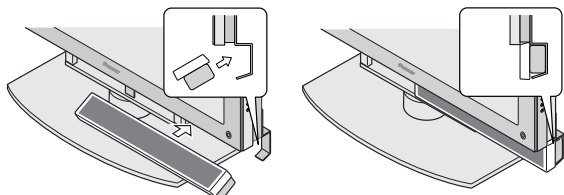
- ④ Alinee los tetones del espaciador con los agujeros del pedestal e insérteles.



2 Acople los portavoces a la pantalla.

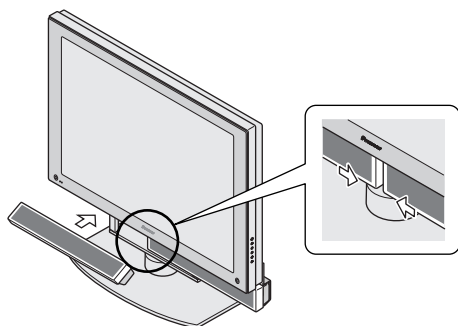
Tenga cuidado para asegurarse de que la pantalla no golpee los altavoces en los pasos ① y ② cuando los altavoces se instalan en la pantalla.

- ① Coloque uno de los dos altavoces debajo de la pantalla inclinándolo e insertándolo en la ménsula del lado derecho.

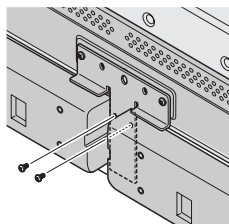


- ② Igualmente, inserte el otro altavoz en la ménsula del lado izquierdo.

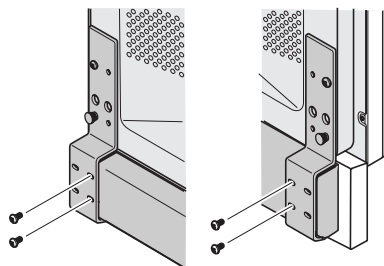
- ③ Haga el ajuste de tal manera que no quede espacio libre entre los dos altavoces y estos no sobresalgan ni a la derecha ni a la izquierda.



- ④ Fije con tornillos los dos puntos en el centro de la pantalla.



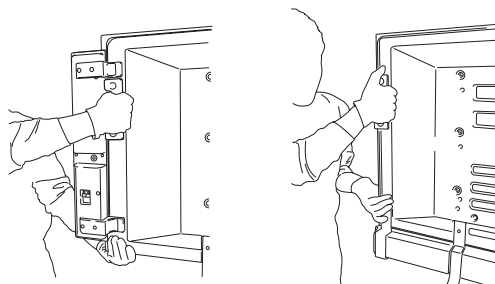
- ⑤ Fije con tornillos los dos puntos (cuatro puntos en total) en los lados derecho e izquierdo. Haga el ajuste de tal manera que el sistema de altavoces quede paralelo con la pantalla y luego fije el sistema de altavoces.



NOTA:

- Si después de haber instalado los altavoces tiene que mover la pantalla, no la sujete por los altavoces. Para mover el sistema de altavoces, sujete el asidero de la pantalla y la parte lateral o inferior de la pantalla, tal como

se muestran en las figuras de abajo. No levante la pantalla sujetándola por los altavoces, ya que esto puede causar deformación o daño a los productos.



Cuando los altavoces se instalan en los lados derecho e izquierdo de la pantalla

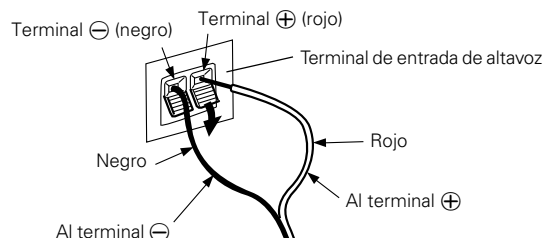
Cuando los altavoces se instalan debajo de la pantalla.

CONEXIÓN A UNA PANTALLA DE PLASMA

1 Cómo conectar los cables de los altavoces

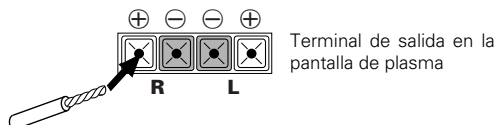
- ① Desactive la alimentación de la pantalla de plasma.
- ② Conecte los terminales de entrada del sistema de altavoces y los terminales de salida de altavoz de la pantalla de plasma mediante el cable de altavoz suministrado. Asegúrese de que al efectuar la conexión los terminales positivo \oplus y negativo \ominus coinciden.

1. Empuje la palanca, inserte el cable en el orificio, y suelte la palanca.



(Terminales de entrada de altavoces del sistema de altavoces)

2. Para los terminales de salida en la pantalla de plasma, empuje la palanca, inserte el cable en el agujero, y libere la palanca.

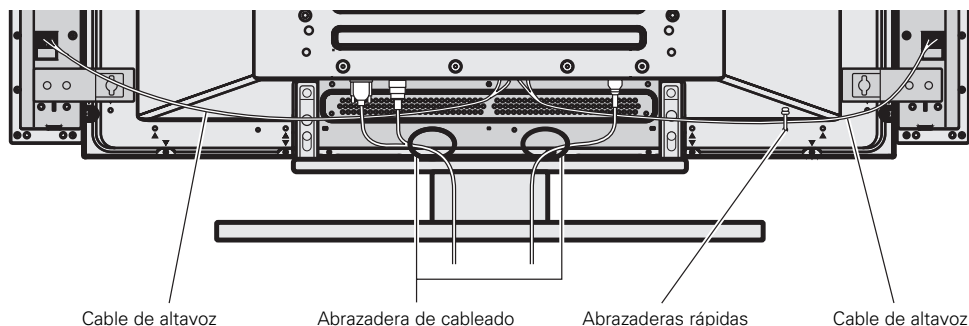


- Tras haber realizado la conexión a los terminales, tire ligeramente del cable para verificar que los extremos del mismo se han conectado correctamente a los terminales. Una conexión defectuosa podría ocasionar ruidos e interrupciones de sonido.
- Si los hilos conductores sobresalen y los cables \oplus y \ominus entran en contacto y provocan un cortocircuito, la pantalla de plasma recibirá una carga excesiva, interrumpiéndose el funcionamiento o causando algún problema.
- Si se invierte la polaridad para un altavoz (izquierdo o derecho) en el momento de efectuar la conexión a la pantalla de plasma, la reproducción de los sonidos graves se reducirá y la posición del sonido se perderá, impidiendo obtener un efecto estéreo correcto.

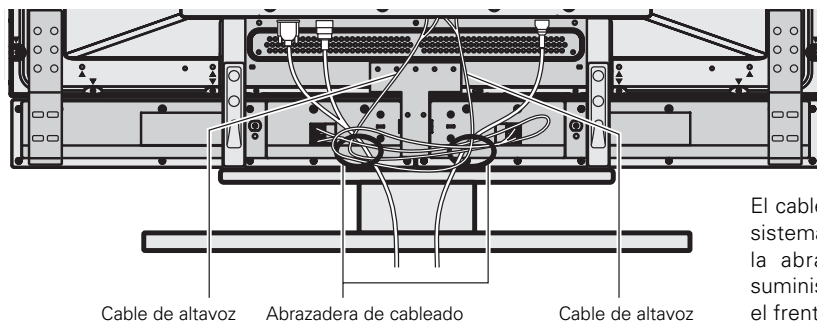
2 Cómo direccionar los cables

La pantalla de plasma viene acompañada de abrazaderas rápidas que permiten mantener los cables ordenados y guardar la longitud de cable sobrante.

Cuando los altavoces se instalan en los lados derecho e izquierdo de la pantalla



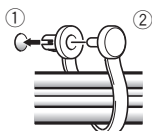
Cuando los altavoces se instalan debajo de la pantalla



El cable de los altavoces o el cable del sistema se coloca en la rejilla utilizando la abrazadera de cableado que se suministra, para evitar que se vea desde el frente.

- **Mantenga los cables organizados mediante las abrazaderas rápidas suministradas con la pantalla de plasma.**

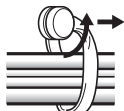
Inserte ① en un orificio apropiado de la parte posterior de la unidad, y a continuación introduzca ② en la parte posterior de ① para sujetar la abrazadera.



Las abrazaderas rápidas han sido diseñadas para que, una vez colocadas, no puedan retirarse con facilidad, por lo que deberá prestarse atención a su colocación.

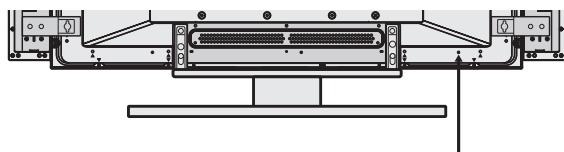
Cómo retirar las abrazaderas rápidas

Con la ayuda de unos alicates, gire la abrazadera 90° y tire de ella hacia fuera. En algunos casos, es posible que la abrazadera se haya deteriorado con el paso del tiempo y sufra desperfectos al ser retirada.



Cómo colocar las abrazaderas rápidas en la unidad central

Según la situación, conecte las abrazaderas rápidas utilizando el orificio que en la ilustración inferior se identifica con el símbolo •.



MANTENIMIENTO DEL GABINETE

- Para quitar la suciedad y tierra utilice un paño de limpieza o paño seco.
- Cuando la superficie está muy sucia, limpie con un paño embebido en algún agente limpiador neutro diluido cinco o seis veces en agua, exprima bien, y luego vuelva a limpiar con un paño seco. No utilice ceras o agentes limpiadores para muebles.
- No utilice diluyentes, bencinas, rociadores de insecticidas ni otros agentes químicos sobre o cerca de esta unidad, ya que puede corroer las superficies.
- Cuando se usa un paño químico, lea las instrucciones para el cuidado del paño químico.

ESPECIFICACIONES

Gabinete acústico : Tipo reflecto de bajos

Altavoces usados (sistema de dos vías) :

Altavoz de graves (para los sonidos graves)	Tipo cónico ovalado
Altavoz de agudos (para los sonidos agudos)	Tipo de domo de 2,5 cm
Impedancia nominal	8 Ω
Gama de frecuencia	60 a 20.000 Hz
Sensibilidad	82 dB/W (a 1 m de distancia)
Entrada permisible :		
Entrada máxima	12 W
Entrada nominal	4 W
Frecuencia de cruce	3 kHz
Dimensiones exteriores	107,5 (An) x 559 (Al) x 65 (Pr) mm
Peso	1,3 kg
Partes accesorias (para los dos altavoces)		
.....	Cable de altavoz x 2
.....	Ménsula para instalación de altavoces debajo de la pantalla (para lados derecho e izquierdo) x 2
.....	Ménsula para instalación de altavoces debajo de la pantalla (para el centro) x 1
.....	Tornillo (M5 x 10) x 12
.....	Soporte para instalación de altavoces en los lados izquierdo y derecho x 4
.....	Remache x 2
.....	Manual de instrucciones x 1

NOTA:

Las especificaciones y diseño están sujetos a posibles cambios sin previo aviso, con el objeto de mejoras en el producto.

Publicado por Pioneer Corporation.
Copyright © 2003 Pioneer Corporation.
Todos los derechos reservados.

感謝惠購先鋒產品。

在使用該揚聲器系統之前，請通讀使用說明書，以獲知如何使本揚聲器系統發揮最佳性能。閱讀完畢後，請將其妥善保管以備日後參考。

小心

本產品經設計專用於PDP-4340HD, PDP-434HDE, PDP-434HDG先鋒等離子顯示器。有關兼容性的詳細資訊，請向您鄰近的先鋒授權經銷商或服務中心諮詢。

使用之前

- 本揚聲器系統的標稱阻抗為8歐。

- 為防止因輸入過載而導致揚聲器系統損壞，請務必遵循以下注意事項：
 - 請勿對揚聲器系統使用超過其最大容許輸入的電源。否則，會導致損壞或可能產生火災。
 - 當插拔芯插頭時，請確保放大器電源已關閉。
 - 當使用圖形等化器來加強某高頻帶的響聲時，請勿使用過大的放大器音量。
 - 請勿強制低功率放大器產生高音量（放大器的諧波失真將會增加，您可能會損壞揚聲器）。

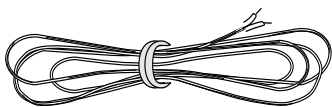
- 結合使用自動恢復型保護裝置可保護揚聲器不受過高輸入信號或異常信號的損害。當過高的輸入信號發送至揚聲器時，保護裝置即會啟動防止發出響亮的高音。此時，請將等離子顯示屏的音量調低使用。在5至10秒鐘後，揚聲器會自動恢復正常操作。
- 在揚聲器附近放置CRT電腦屏幕或CRT監視器可能會導致干擾或色彩失真。如果出現這種情況，請使監視器遠離揚聲器。

安裝工作須知：

本產品在由具有足夠技能和資格的合格人員進行安裝的假定前提下進行銷售。因此，請務必請專業安裝人員或您的經銷商來安裝和設置本產品。
對於因安裝錯誤，使用不當，擅自更改或自然災害而導致的損壞，先鋒不予承擔任何責任。

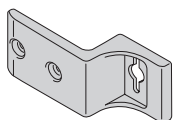
檢查附件

- 揚聲器電纜×2



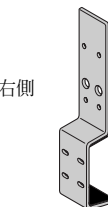
- 揚聲器安裝配件（揚聲器安裝在顯示器的左側和右側時使用）。

左右側安裝揚聲器用支座×4

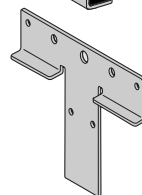


- 揚聲器安裝配件（揚聲器安裝在顯示器底部時使用）

底部安裝揚聲器用托架×2，用於左右側部位。



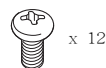
底部安裝揚聲器用托架×1，用於中間部位。



底部安裝揚聲器用鉚釘×2



- 揚聲器安裝螺控

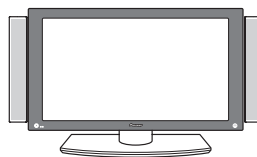


- 使用說明書

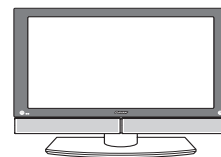
注意：

- 請務必使用附帶的安裝配件進行安裝。
- 若使用非附帶的螺絲安裝揚聲器，揚聲器可能會跌落，或者可能會導致事故。請始終使用作為附件附帶的螺絲。

用戶可以選擇是將揚聲器安裝在顯示器的左右兩側，還是安裝在顯示器的底部。



當揚聲器安裝在右側和左側時



當揚聲器安裝在底部時

有關安裝詳情，請參見以下說明。

⚠ 小心：

- 在安裝揚聲器前，請先將等離子顯示器安裝到支架（PDK-TS04）上。請參見隨支架附帶的使用說明書，獲知有關裝配支架的方法。

冰等離几顯示器上名裝

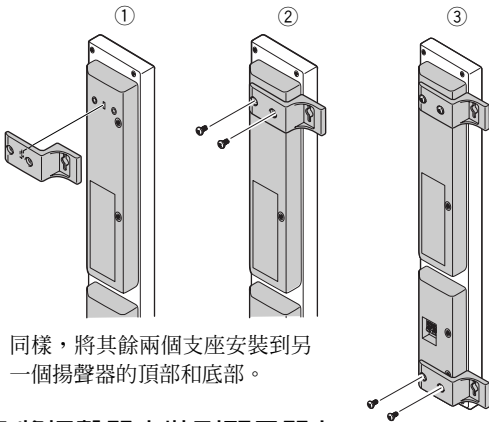
(當揚聲器名裝冰顯示器的仕側和左側時)

請遵照下列步驟 ① 至 ② 進行安裝。

① 將安裝配件安裝到揚聲器上。

下圖顯示的是右置揚聲器。

- ① 將用於安裝左右側揚聲器的支座的凸面部分對準揚聲器的凹入部位。
- ② 用螺絲固定兩個安裝點。
- ③ 將支座安裝到一個揚聲器的頂部和底部。

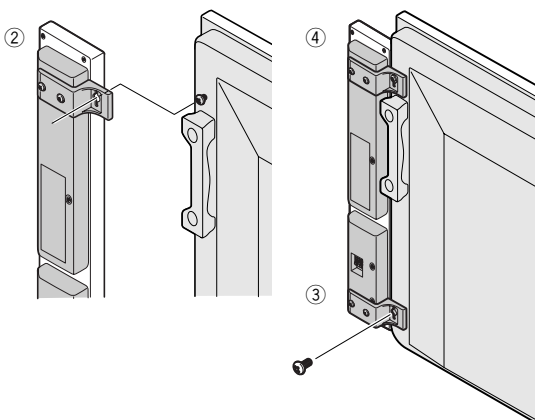
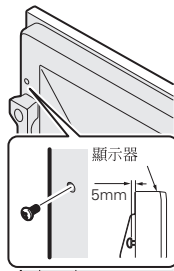


- ④ 同樣，將其餘兩個支座安裝到另一個揚聲器的頂部和底部。

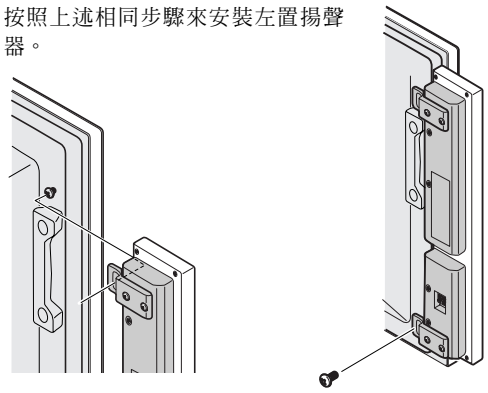
② 將揚聲器安裝到顯示器上。

下圖以右置揚聲器的安裝為例。

- ① 在將揚聲器掛在顯示器上之前，先暫時固定上部螺絲（此時，螺絲頭與顯示器之間應有約5 mm 的空間）。
- ② 將揚聲器掛在上部螺絲上。
- ③ 暫時固定下部螺絲。
- ④ 調節位置，使揚聲器與顯示器平行，然後再緊固上部和下部螺絲。



- ⑤ 按照上述相同步驟來安裝左置揚聲器。



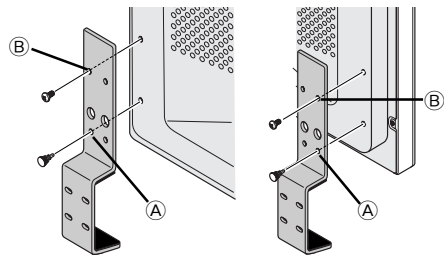
在等離子顯示器上安裝

(當揚聲器名裝冰顯示器的底部時)

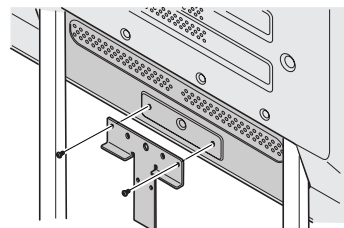
請遵照下列步驟 ① 至 ② 進行安裝。

① 將安裝配件安裝到顯示器上。

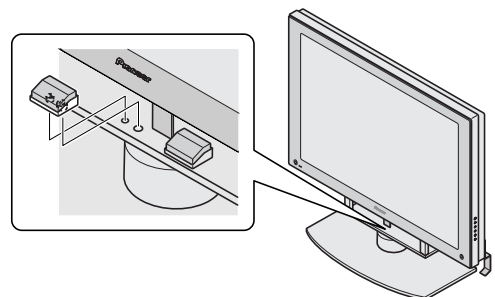
- ① 將鉚釘推入支架（位於左右側）各外側孔A以在底部安裝揚聲器。
- ② 用螺絲固定支架（位於左右側）各外側孔B以在底部安裝揚聲器。



- ③ 將螺絲插入支架（位於中央）的兩個外側孔以在底部安裝揚聲器，然後將其擰緊。



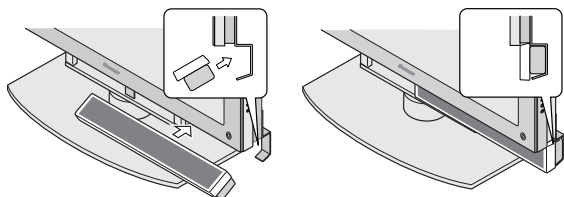
- ④ 將定位架的凸耳對準支架孔並插入。



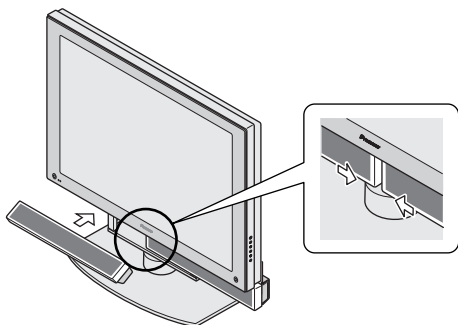
2 將揚聲器安裝到顯示器上。

當揚聲器安裝在顯示屏上時，請務必確保顯示屏未與步驟①和步驟②中的揚聲器碰撞。

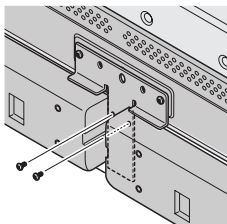
- ① 將一台揚聲器傾斜地放到顯示器下，然後將其插入右側的托架。



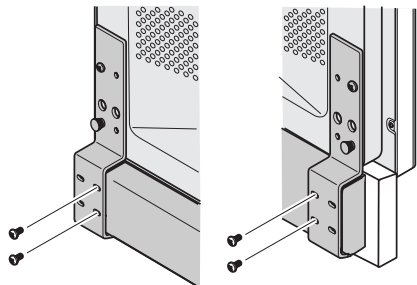
- ② 同樣，將另一個揚聲器插入左側的托架。
③ 調節位置，使揚聲器之間間隙消失，並使揚聲器不會向右或向左移位。



- ④ 用螺絲固定顯示器中間部位的兩個安裝點。

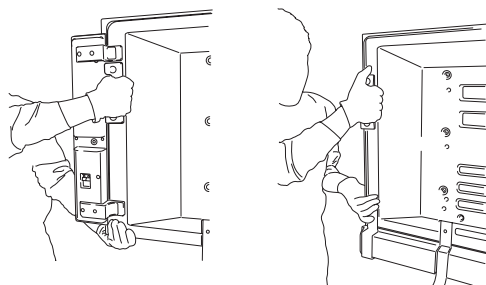


- ⑤ 用螺絲固定右側和左側的兩個安裝點（共四個）。調節位置，使揚聲器系統與顯示器平行，然後再緊固揚聲器系統。



注意：

- 若在安裝揚聲器後搬移顯示器，請勿通過揚聲器握住顯示器。搬移揚聲器系統時，請參照下圖所示，握住顯示器的把手以及顯示器的側面或底部。請勿握住揚聲器來抬高顯示器。否則可能會致使產品變形或損壞。



當揚聲器安裝在左側和右側時

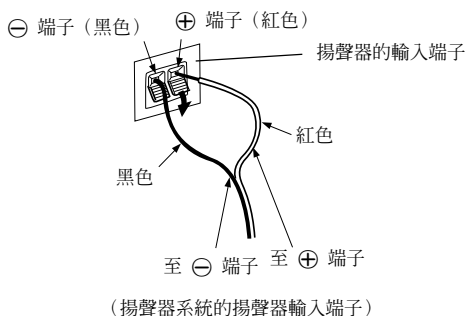
當揚聲器安裝在底部時

連接等離子顯示器

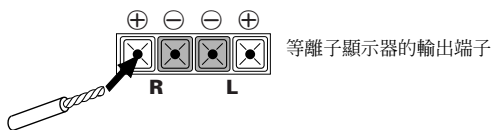
1 連接揚聲器電纜

- ① 關閉等離子顯示器的電源。
② 用附帶的揚聲器電纜連接揚聲器系統的輸入端子和等離子顯示器的揚聲器輸出端子。進行連接時，請確保正極（⊕）和負極（⊖）端子匹配。

1. 按壓鎖桿，將電纜插入孔中，然後再鬆開鎖桿。



2. 對於等離子顯示屏上的輸出端子，請推動拉桿，將電纜插入孔中，然後釋放拉桿。

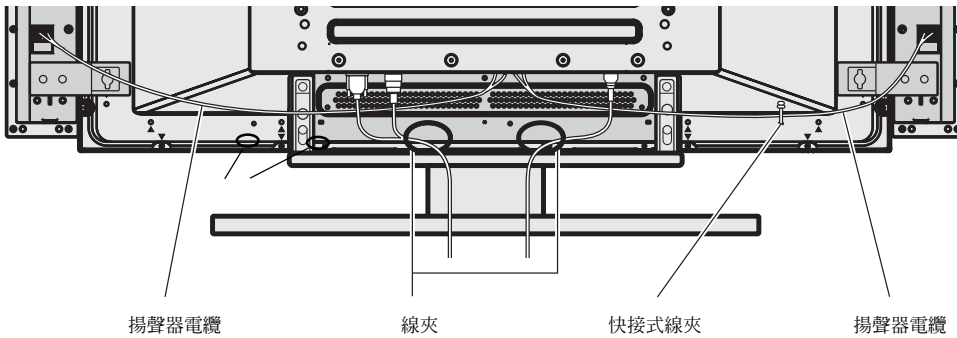


- 連接至端子後，請輕微拉動電纜以確定電纜線頭是否正確連接到端子。連接不良會導致聲音中斷和噪音。
- 當電纜線芯伸出，且 ⊕ 和 ⊖ 極線路短路時，等離子顯示器將過載，從而使系統停止工作或導致故障發生。
- 若在連接等離子顯示器時將某個揚聲器（左置或右置）的極性接反，則低音部分的再現將減少，聲音將失去定位，並將無法獲得正確的立體聲音效。

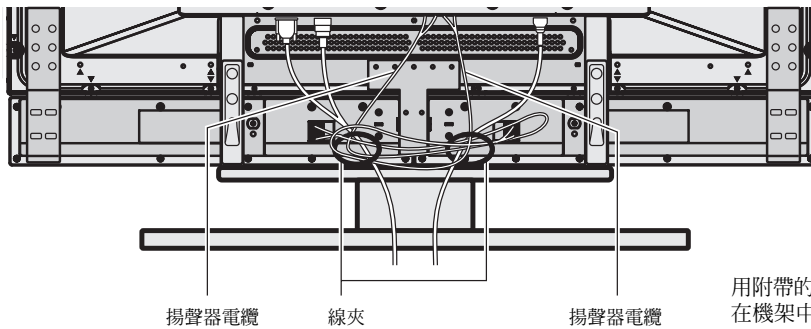
2 如何布線

等離子顯示器隨機附帶有快接式線夾，以便整理您的電纜，並使過長的電纜不會妨礙他人。

當揚聲器安裝在顯示器的左側和右側時



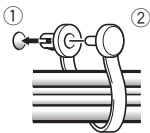
當揚聲器安裝在顯示器底部時



用附帶的線夾將揚聲器電纜或系統電纜放置在機架中，以使電纜不會從前面看到。

• 使用隨等離子顯示器附帶的快接式線夾來整理電纜。

將 ① 插入本機後部相應的孔中，然後將 ② 扣入 ① 的後部以固定線夾。

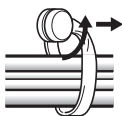


快接式線夾一旦扣上便很難解開。請謹慎安裝。

要卸除快接式線夾

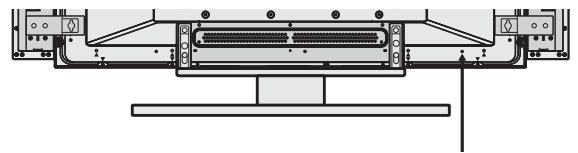
使用鉗子，旋轉90° 擰絞線夾，然後將其向外拉。

在某些情況下，線夾可能已老化，所以可能會在卸除時被損壞。



要將快接式線夾安裝到主機上

根據安裝情況，請使用下方標有•的孔1來連接快接式線夾。



機殼維護

- 使用拋光布或乾布來擦拭灰塵和污垢。
- 當機殼很髒時，用軟布蘸取經水稀釋後的清潔劑進行擦拭，然後再用乾布擦淨。請勿使用家具蠟或清潔劑。否則會損壞機殼表面。
- 切勿對機殼或在機殼附近使用稀釋劑，苯，殺蟲劑以及其它化學製品，因為它們會腐蝕本機表面。
- 當使用含化學製品的拭布時，請仔細閱讀該拭布的注意事項。

規格

機殼：低音反射型

所用揚聲器（兩路系統）：

低音喇叭（用於低音）..... 橢圓型

高音喇叭（用於高音）..... 2.5cm 球頂型

標稱阻抗 8 Ω

頻率範圍 60 to 20,000 Hz

靈敏度 82 dB/W(1m距離時)

容許輸入功率：

最大輸入功率 12 W

額定輸入功率 4 W

交叉頻率 3 kHz

外形尺寸 107.5（寬）x559（高）x65（深）mm

重量 1.3 kg

附件（用於2個揚聲器）

..... 揚聲器電纜 x 2
..... 在底部安裝揚聲器用支架
（用於左右側）×2
..... 在底部安裝揚聲器用支架
（用於中央）×1
..... 螺絲（M5×10）×12
..... 在左右側安裝揚聲器用支座×4
..... 鉚釘×2
..... 使用說明書 x 1

注意：

因產品改進，規格和設計若有變更，恕不另行通知。

先鋒公司發行
版權©2003先鋒公司
版權所有



Dear Customer:

Selecting fine audio equipment such as the unit you've just purchased is only the start of your musical enjoyment. Now it's time to consider how you can maximize the fun and excitement your equipment offers. This manufacturer and the Electronic Industries Association's Consumer Electronics Group want you to get the most out of your equipment by playing it at a safe level. One that lets the sound come through loud and clear without annoying blaring or distortion-and, most importantly, without affecting your sensitive hearing.

Sound can be deceiving. Over time your hearing "comfort level" adapts to higher volumes of sound. So what sounds "normal" can actually be loud and harmful to your hearing. Guard against this by setting your equipment at a safe level BEFORE your hearing adapts.

To establish a safe level:

- Start your volume control at a low setting.
- Slowly increase the sound until you can hear it comfortably and clearly, and without distortion.

Once you have established a comfortable sound level:

- Set the dial and leave it there.

Taking a minute to do this now will help to prevent hearing damage or loss in the future. After all, we want you listening for a lifetime.

We Want You Listening For A Lifetime

Used wisely, your new sound equipment will provide a lifetime of fun and enjoyment. Since hearing damage from loud noise is often undetectable until it is too late, this manufacturer and the Electronic Industries Association's Consumer Electronics Group recommend you avoid prolonged exposure to excessive noise. This list of sound levels is included for your protection.

Decibel

Level	Example
30	Quiet library, soft whispers
40	Living room, refrigerator, bedroom away from traffic
50	Light traffic, normal conversation, quiet office
60	Air conditioner at 20 feet, sewing machine
70	Vacuum cleaner, hair dryer, noisy restaurant
80	Average city traffic, garbage disposals, alarm clock at two feet.

THE FOLLOWING NOISES CAN BE DANGEROUS UNDER CONSTANT EXPOSURE

90	Subway, motorcycle, truck traffic, lawn mower
100	Garbage truck, chain saw, pneumatic drill
120	Rock band concert in front of speakers, thunderclap
140	Gunshot blast, jet plane
180	Rocket launching pad

Information courtesy of the Deafness Research Foundation.



S001 En

AFTER-SALES SERVICE FOR PIONEER PRODUCTS

Please contact the dealer or distributor from where you purchased the product for its after-sales service (including warranty conditions) or any other information. In case the necessary information is not available, please contact the Pioneer's subsidiaries (regional service headquarters) listed below:

PLEASE DO NOT SHIP YOUR PRODUCT TO THE COMPANIES at the addresses listed below for repair without advance contact, for these companies are not repair locations.

AMERICA

PIONEER ELECTRONICS SERVICE, INC.
CUSTOMER SERVICE DEPARTMENT
P.O. BOX 1760, LONG BEACH, CA 90801-1760, U.S.A.

EUROPE

PIONEER EUROPE NV
EUROPEAN SERVICE DIVISION
HAVEN 1087, KEETBERGLAAN 1, B-9120 MELSELE, BELGIUM

ASEAN

PIONEER ELECTRONICS ASIACENTRE PTE. LTD.
SERVICE DEPARTMENT
253, ALEXANDRA ROAD #04-01 SINGAPORE 159936

JAPAN AND OTHERS

PIONEER CORPORATION (HEAD OFFICE)
CUSTOMER SUPPORT CENTER
4-1, MEGURO 1-CHOME, MEGURO-KU, TOKYO 153-8654 JAPAN

S022C_En

Published by Pioneer Corporation
Copyright © 2003 Pioneer Corporation
All rights reserved

PIONEER CORPORATION 4-1, Meguro 1-Chome, Meguro-ku, Tokyo 153-8654, Japan
PIONEER ELECTRONICS (USA) INC. P.O. BOX 1540, Long Beach, California 90801-1540, U.S.A.
PIONEER ELECTRONICS OF CANADA, INC. 300 Allstate Parkway, Markham, Ontario L3R 0P2, Canada
PIONEER EUROPE NV Haven 1087, Keetberglaan 1, B-9120 Melsele, Belgium TEL: 03/570.05.11
PIONEER ELECTRONICS ASIACENTRE PTE. LTD. 253 Alexandra Road, #04-01, Singapore 159936 TEL: 656-472-1111
PIONEER ELECTRONICS AUSTRALIA PTY. LTD. 178-184 Boundary Road, Braeside, Victoria 3195, Australia, TEL: [03] 9586-6300
PIONEER ELECTRONICS DE MEXICO S.A. DE C.V. San Lorenzo 1009 3er Piso Desp. 302 Col. Del Valle Mexico D.F. C.P. 03100
TEL: 55-5688-5290

Free Manuals Download Website

<http://myh66.com>

<http://usermanuals.us>

<http://www.somanuals.com>

<http://www.4manuals.cc>

<http://www.manual-lib.com>

<http://www.404manual.com>

<http://www.luxmanual.com>

<http://aubethermostatmanual.com>

Golf course search by state

<http://golfingnear.com>

Email search by domain

<http://emailbydomain.com>

Auto manuals search

<http://auto.somanuals.com>

TV manuals search

<http://tv.somanuals.com>