

Pioneer *sound.vision.soul*

Speaker System
Enceintes acoustiques
Lautsprechersystem
Sistema di diffusori
Luidsprekersysteem
Sistema de altavoces

PDP-S09-LR

Operating Instructions
Mode d'emploi
Bedienungsanleitung
Istruzioni per l'uso
Gebruiksaanwijzing
Manual de instrucciones

English

Thank you for buying this Pioneer product. Please read through these operating instructions before using your speaker system so you will know how to make the most of its performance. After you have finished reading the instructions, put them away in a safe place for future reference.

CAUTION

This product is designed exclusively for use with the PDP-4330HD, PDP-433HDE, PDP-433HDG Pioneer plasma display.

BEFORE USE

- The nominal impedance of this speaker system is 8 ohms.

- In order to prevent damage to the speaker system resulting from input overload, please observe the following precautions:
 - Do not supply power to the speaker system in excess of the maximum permissible input. This can result in damage or a possible fire hazard.
 - When connecting or disconnecting pin-plugs, be sure that amplifier power is OFF.
 - When using a graphic equalizer to emphasize loud sounds of a high frequency range, do not use excessive amplifier volume.
 - Do not force a low-powered amplifier to produce a loud volume of sound (the amplifier's harmonic distortion will be increased, and you may damage the speaker).
- Please handle the speakers with sufficient care, as the grille net and the cabinet can become damaged or broken when they are subjected to strong external impacts.

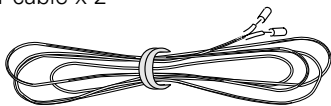
- Placing a CRT computer screen or CRT monitor near to the speakers may result in interference or color distortion. If this happens, distance the monitor from the speakers.

Notes on Installation Work:

This product is marketed assuming that it is installed by qualified personnel with enough skill and competence. Always have an installation specialist or your dealer install and set up the product. PIONEER cannot assume liabilities for damage caused by mistake in installation or mounting, misuse, modification or a natural disaster.

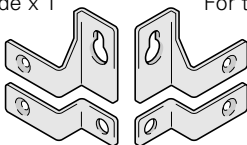
CHECKING THE ACCESSORIES

- Speaker cable x 2



- Speaker mounting fittings

For top right side x 1 For top left side x 1



For bottom x 2

- Speaker mounting bolts

Flat countersunk head screw x 4



Hexagon socket head screw x 4



- Mounting tool (Hex wrench)



- Operating Instructions

NOTE:

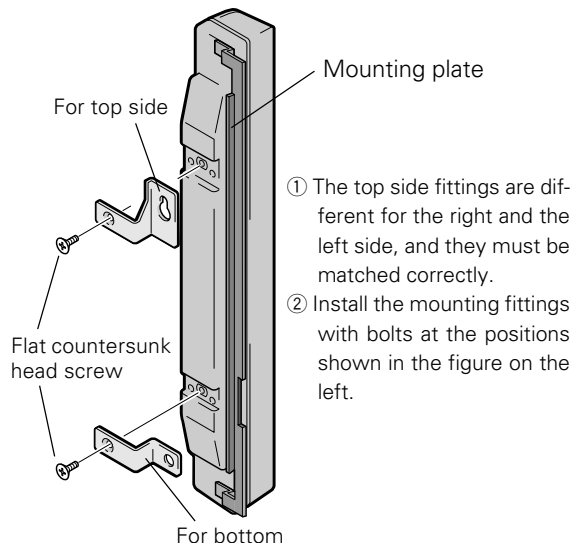
- Always use the accessory mounting fittings for installation.
- When screws other than those enclosed as accessories are used to install the speakers, the speakers may drop off or accidents may be caused. Always use the screws enclosed as accessories.

INSTALLATION ON THE PLASMA DISPLAY

Perform installation according to the following steps 1 to 2.

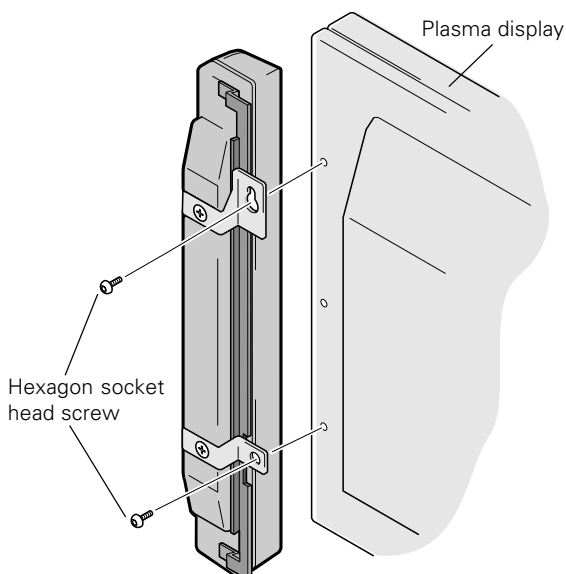
1 Attach the mounting fittings to the speakers.

The illustration shows the right speaker.

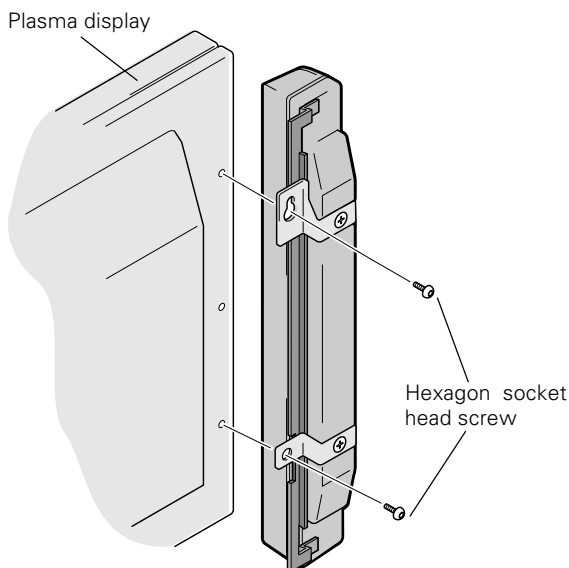


2 Attach the speakers to the display.

Install the unit marked "RIGHT" on the right side of the display.



Install the unit marked "LEFT" on the left side of the display.



- ① To attach the speakers to the display, start by placing the upper screw where indicated, tightening until there is a small space of about 5mm between the head of the screw and the display.
- ② Check the rear of the speakers for the LEFT and RIGHT indicators to make sure you are attaching the correct speaker to the corresponding right or left side. Make sure the UP mark is pointing up, and then attach the speaker by fitting the upper mounting over the head of the screw and sliding down until snug.
- ③ Affix the lower fitting to the display and tighten the screw about halfway.
- ④ Adjust the position so that the gap between the speaker and the display is uniform, and then tighten the screws firmly.

NOTE:

- When the display is to be moved after speaker installation, do not hold the display by the speakers. Hold the bottom of the display to move it.
- The grille nets are designed to protect the speakers, however excessive force (such as pushing on, or inserting objects between the grille nets) may result in damage.

CONNECTION TO A PLASMA DISPLAY

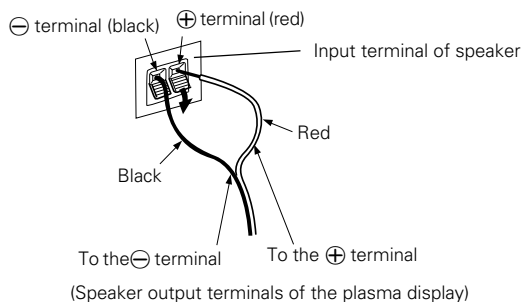
1 Connecting the speaker cables

- ① Switch off the power of the plasma display.
- ② Connect the input terminals of the speaker system and the speaker output terminals of the plasma display with the accessory speaker cable. Make sure the positive (+) and negative (-) terminals match when connecting.

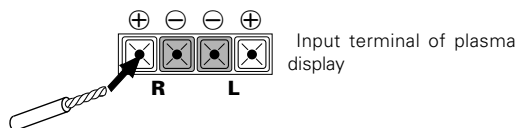
1. Remove the insulation and twist the core ends together.



2. Push the lever, insert the cable into the hole, and release the lever.



3. For the input terminals on the plasma display, push the tab to the open position, and insert the wire. Then, close tab firmly to secure the wire in place.



- After connection to the terminals, pull lightly on the cable to confirm that the tips of the cable are properly connected to the terminals. An imperfect connection can cause sound interruptions and noise.
- When cable cores stick out and + and - lines are short-circuited, an excessive load will be applied to the plasma display and the operation will stop or trouble will be caused.
- When the polarity is reversed for one speaker (left or right) at the time of connection to the plasma display, the bass reproduction will be reduced, the sound positioning will be lost, and a correct stereo effect will not be obtained.

2 How to route cables

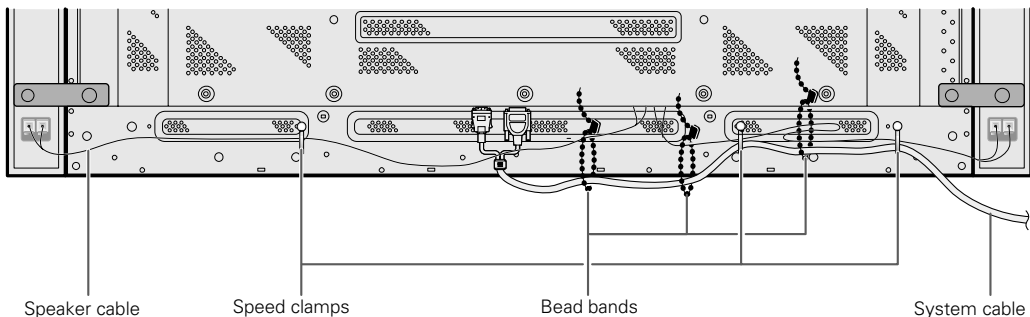
Speed clamps and bead bands are included with the plasma display for tidying your cables and keeping extra cable length out of the way.

NOTE:

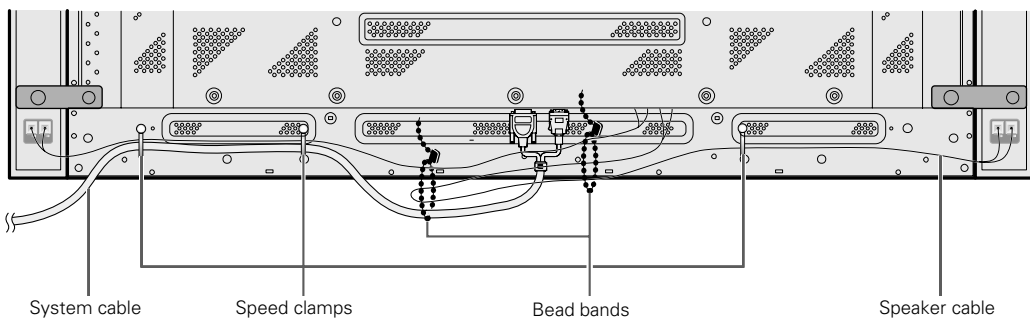
Cables can be routed to the right or left.

*As viewed from the rear of the display.

To the right

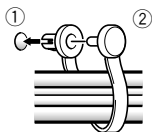


To the left



1 Organize cables together using the speed clamps provided with the plasma display.

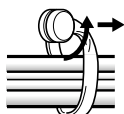
Insert ① into an appropriate hole on the rear of the unit, then snap ② into the back of ① to fix the clamp.



Speed clamps are designed to be difficult to undo once in place. Please attach carefully.

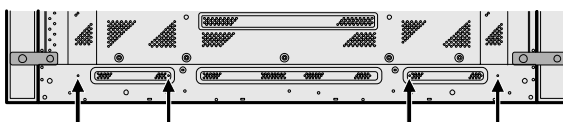
To remove speed clamps

Using pliers, twist the clamp 90° and pull it outward. In some cases the clamp may have deteriorated over time and may be damaged when removed.

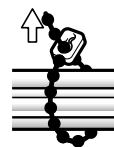


To attach the speed clamps to the main unit

Connect the speed clamps using the 4 holes marked with • below, depending on the situation.



2 Gather separated cables together and secure them with the bead bands provided with the plasma display.



CABINET MAINTENANCE

- Use a polishing cloth or dry cloth to wipe off dust and dirt.
- When the cabinet is very dirty, wipe with a soft cloth moistened with water-diluted cleanser; then wipe again with a dry cloth. Do not use furniture wax or cleaners. They may damage the surface of the cabinet.
- Never use thinner, benzene, insecticide sprays and other chemicals on or near the cabinets, since these will corrode the surfaces.
- When a chemical cloth is used, read the cautions for the chemical cloth carefully.

SPECIFICATIONS

Cabinet : Enclosed type

Used speakers (two-way system) :

Woofer (for low tones) Oval cone type

Tweeter (for high tones) 2.5 cm dome type

Nominal impedance 8 Ω

Frequency Range 60 to 20,000 Hz

Sensitivity 82 dB/W (at 1 m distance)

Permissible input :

Max. input 12 W

Rated input 4 W

Crossover frequency 3 kHz

External Dimensions 74 (W) x 630 (H) x 101 (D) mm

Weight 1.6 kg

Accessory parts (for 2 speakers)

..... Speaker cable x 2

..... Speaker mounting fittings (for top left side) x 1

..... Speaker mounting fittings (for top right side) x 1

..... Speaker mounting fittings (for bottom) x 2

..... Flat countersunk head screw x 4

..... Hexagon socket head screw x 4

..... Mounting tool (Hex wrench) x 1

..... Operating Instructions x 1

NOTE:

Specifications and design subject to possible modification without notice, due to improvements.

Published by Pioneer Corporation.
Copyright © 2001 Pioneer Corporation.
All rights reserved.

Merci pour votre achat de cet appareil Pioneer. Veuillez lire attentivement toutes ces instructions de fonctionnement avant d'utiliser votre enceinte acoustique de façon à pouvoir en tirer le meilleur profit. Après lecture complète du livret d'instructions de fonctionnement, le ranger dans un endroit sûr afin de pouvoir vous y reporter facilement en cas de besoin lors de l'utilisation de l'enceinte acoustique.

ATTENTION

Ce produit est conçu exclusivement pour l'utilisation avec un écran d'affichage au plasma Pioneer PDP-4330HD ou PDP-433HDE.

AVANT USAGE

- L'impédance nominale de cette enceinte acoustique est de 8 Ω.

- Afin d'éviter d'endommager l'enceinte acoustique, suite à une surcharge à l'entrée, veuillez observer les précautions suivantes:
 - Ne pas fournir aux haut-parleurs une alimentation supérieure à la valeur maximale admise, sinon l'appareil risque d'être endommagé ou un incendie pourrait éclater.
 - En connectant ou en déconnectant les fiches à plots, s'assurer que l'alimentation de l'amplificateur est coupée sans faute.
 - En utilisant un égalisateur graphique pour accentuer les sons forts dans la plage des hautes fréquences, ne pas régler l'amplificateur à un volume excessif.
 - Ne pas contraindre un amplificateur de faible puissance à fonctionner à un volume sonore poussé (la distorsion harmonique de l'amplificateur sera accrue, ce qui risquerait d'endommager le haut-parleur).
- Manipuler les haut-parleurs avec suffisamment de soin, car autrement, l'enjoliveur frontal et le coffret risqueraient d'être endommagés ou hors d'usage en les soumettant à des chocs externes exagérés.

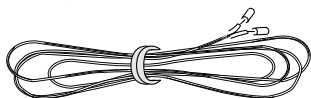
- Si un écran d'ordinateur à écran cathodique (CRT) ou un moniteur à écran cathodique (CRT) est placé à proximité des haut-parleurs, il risque de présenter des interférences ou une dénaturation des couleurs. Dans ce cas, éloigner le moniteur des haut-parleurs.

Remarques sur l'installation:

Ce produit est vendu en assumant qu'il sera installé par un personnel suffisamment expérimenté et qualifié. Faites toujours réaliser le montage et l'installation par un spécialiste ou par votre revendeur. PIONEER ne peut être tenu responsable pour tout dommage causé par une erreur d'installation ou de montage, une mauvaise utilisation ou un désastre naturel.

VÉRIFICATION DES ACCESSOIRES

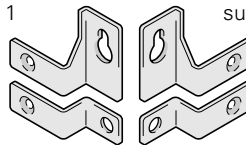
- Câbles de haut-parleur x 2



- Accessoires de montage de haut parleur

Pour côté droit supérieur x 1

Pour côté gauche supérieur x 1



Pour le bas x 2

- Boulons de montage de haut parleur

Vis à tête fraisée plate x 4



Vis à tête hexagonale noyée x 4



- Outil de montage (Clé hexagonale)



- Mode d'emploi

REMARQUE:

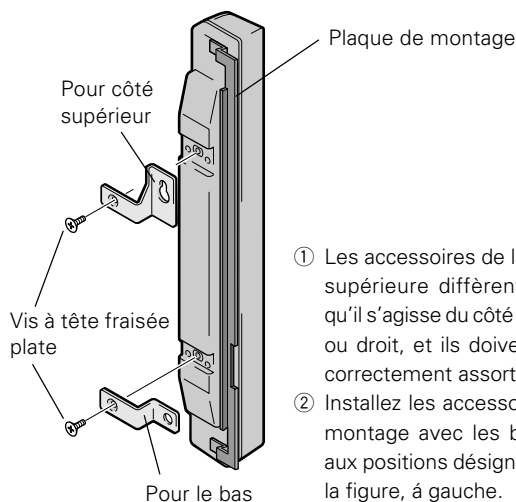
- Utilisez toujours les accessoires de montage pour l'installation.
- Si des vis autres que ceux ci-joints sont utilisés pour installer les haut-parleurs, ceux-ci peuvent se détacher et tomber, ou des accidents risquent de se produire. Utilisez toujours les vis ci-joints comme accessoires.

INSTALLATION SUR ÉCRAN DE VISUALISATION AU PLASMA

Effectuez l'installation selon les étapes 1 à 2 suivantes.

1 Fixez les accessoires de montage aux haut-parleurs.

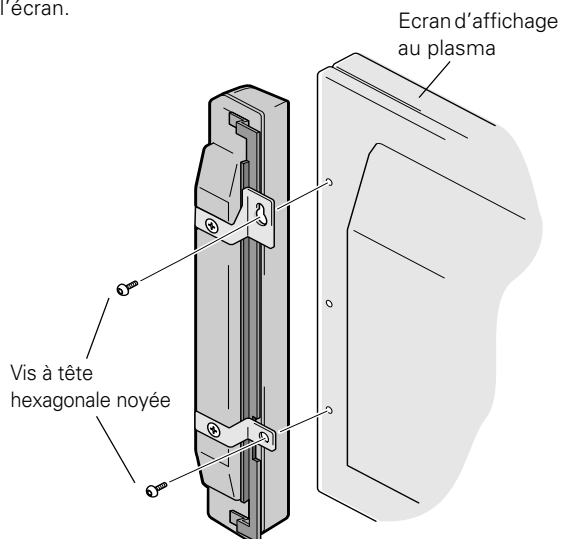
L'illustration désigne le haut-parleur de droite.



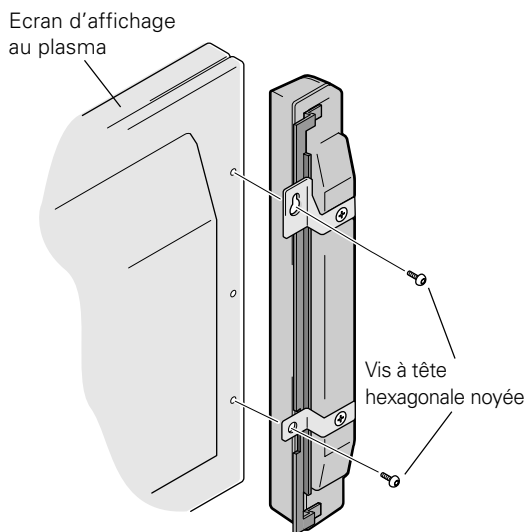
- ① Les accessoires de la partie supérieure diffèrent selon qu'il s'agisse du côté gauche ou droit, et ils doivent être correctement assortis.
- ② Installez les accessoires de montage avec les boulons aux positions désignées sur la figure, à gauche.

2 Fixez les haut-parleurs à l'écran.

Installez l'appareil marqué d'un «RIGHT» sur le côté droit de l'écran.



Installez l'appareil marqué d'un «LEFT» sur le côté gauche de l'écran.



- ① Pour fixer les haut-parleurs à l'écran, commencez par placer la vis du haut à l'endroit indiqué, la serrant jusqu'à ce qu'il reste un espace d'environ 5 mm entre la tête de la vis et l'écran.
- ② Vérifiez les indications LEFT (gauche) et RIGHT (droite) sur l'arrière des haut-parleurs, afin de vous assurer que vous attachez bien le haut-parleur correspondant au côté droit ou gauche désiré. Assurez-vous que le repère UP pointe bien vers le haut, ensuite fixez le haut-parleur en faisant passer l'accessoire de montage de la partie supérieure par dessus la tête de la vis, puis la faisant glisser vers le bas, jusqu'à ce qu'elle soit bien posée.
- ③ Apposez l'accessoire du bas à l'écran et serrez la vis jusqu'à mi-chemin.
- ④ Ajustez la position de manière à ce que l'écart entre le haut-parleur et l'écran soit régulier, puis serrez fermement les vis.

REMARQUE:

- Si l'écran doit être déplacé après l'installation des haut-parleurs, évitez de le tenir par les haut-parleurs. Tenez l'écran plutôt par le bas pour le faire déplacer.
- La grille est conçue pour protéger le haut-parleur. Un choc excessif (tel qu'une pression ou un objet introduit à travers la grille) peut néanmoins l'endommager.

BRANCHEMENT A L'ECRAN D'AFFICHAGE AU PLASMA

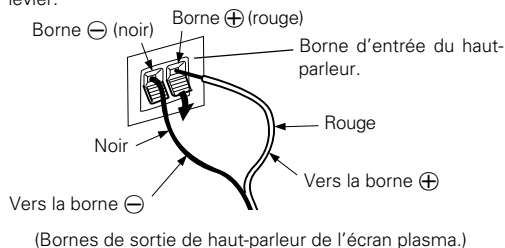
1 Branchez les câbles de haut-parleur.

- ① Coupez l'alimentation de l'écran plasma.
- ② Rejoignez les bornes d'entrée du système de haut-parleurs et les bornes de sortie de l'écran plasma avec un câble de haut-parleur accessoire. Assurez vous qu'en étant connectées, les bornes positives ⊕ et négatives ⊖ s'assortissent.

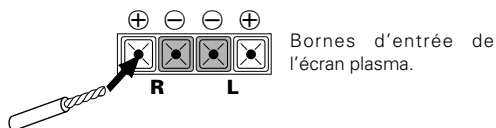
1. Retirez l'isolation et enroulez les brins d'extrémité du noyau en une torsade.



2. Appuyez sur le levier, insérez le câble dans le trou, puis relâchez le levier.



3. Pour les bornes d'entrée de l'écran plasma, poussez l'onglet à la position ouverte et insérez le fil. Fermez ensuite fermement l'onglet pour maintenir le fil en place.



- Après l'avoir connecté aux bornes, tirez légèrement le câble vers vous, afin vous assurer que les extrémités sont correctement branchées aux bornes. Un branchement incorrect peut être à l'origine de coupures de son ou de bruits.
- Si des brins du noyau de câble dépassent et les lignes ⊕ et ⊖ sont court-circuitées, l'écran plasma sera exposé à une charge excessive et l'opération s'arrêtera ou sera dérangée.
- Si la polarité est inversée chez un haut-parleur (celui de gauche ou de droite), au moment de la connection à l'écran plasma, la reproduction des basses sera altérée, l'orientation sonore sera disparaîtra et un effet stéréo correct ne sera pas obtenu.

2 Comment fixer le parcours des câbles?

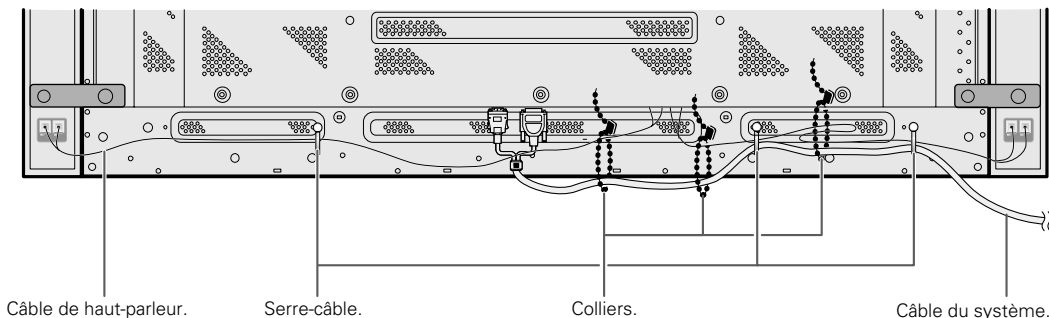
Des serre-câbles rapides et des colliers sont fournis avec l'écran plasma pour ordonner vos câbles et tenir la longueur de câble supplémentaire non-utilisé à l'écart.

REMARQUE:

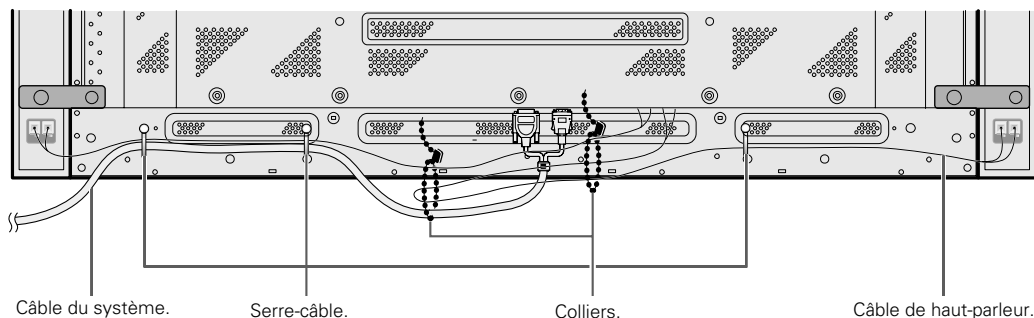
Les câbles peuvent être conduits vers la droite ou vers la gauche.

Vers la droite.

*Vue de l'arrière de l'écran.

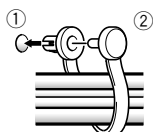


Vers la gauche.



1 Regroupez les câbles à l'aide des serre-câbles rapides fournis avec l'écran plasma.

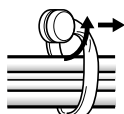
Introduisez ① dans le perçage adéquat à l'arrière de l'appareil, puis fermez le serre-câble en insérant ② à l'arrière de ①, le faisant cliquer.



Les serre-câbles sont conçus pour être difficiles à défaire, une fois fermés. Nous vous prions de les attacher prudemment.

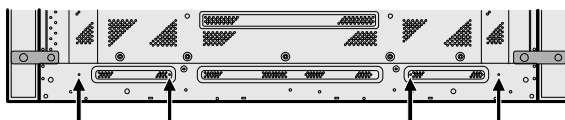
Pour enlever les serre-câbles.

À l'aide d'une paire de pinces, tordez le serre-câble à 90° et tirez le vers l'extérieur. Dans certains cas le serre-câble a pu se détériorer avec le temps et peut s'endommager lors de sa suppression.

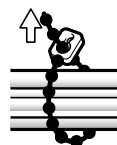


Fixez les serre-câbles rapides à l'appareil principal.

Insérez les serre-câbles dans les 4 trous indiqués ci-dessous par •, selon la situation.



2 Regroupez les câbles séparés et assurez-les à l'aide des colliers fournis avec l'écran plasma.



ENTRETIEN DU COFFRET

- Utiliser un chiffon à polir ou un chiffon sec pour essuyer la poussière et éliminer les salissures.
- Si le coffret est très sale, le frotter avec un chiffon doux imbibé de liquide à nettoyer dilué d'eau. Ensuite, essuyer à nouveau avec un chiffon sec. Ne pas utiliser de cire à meuble ou de produits de nettoyage corrosifs. Ils risqueraient d'endommager la surface du coffret.
- Ne jamais utiliser non plus de diluant, de benzine, d'insecticides à pulvérisateur et autres produits chimiques sur le coffret ou à proximité, car ils risquent de corroder les surfaces.
- Si l'on utilise un chiffon chimique, lire et observer attentivement les précautions à prendre pour son usage adéquate.

SPECIFICATIONS

Coffret : Type à enceinte et conception

Haut-parleur de graves (système à deux voies):

..... Type à cône ovale

Haut-parleur d'aigus (pour tonalités hautes)

..... Type à dôme de 2,5 cm

Impédance nominale 8 Ω

Plage de fréquences 60 à 20.000 Hz

Sensibilité 82 dB/W (à 1 m de distance)

Entrée admissible :

Entrée max. 12 W

Entrée nominale 4 W

Fréquence de recouvrement 3 kHz

Encombrement 74 (L) x 630 (H) x 101 (P) mm

Poids 1,6 kg

Pièces accessoires (pour 2 haut-parleurs)

..... Câbles de haut-parleur x 2

..... Accessoires de montage de haut parleur
(Pour côté droit supérieur) x 1

..... Accessoires de montage de haut parleur
(Pour côté gauche supérieur) x 1

.... Accessoires de montage de haut parleur (Pour le bas) x 2

..... Vis à tête fraisée plate x 4

..... Vis à tête hexagonale noyée x 4

..... Outil de montage (Clé hexagonale) x 1

..... Mode d'emploi x 1

REMARQUE:

Les spécifications et la finition sont susceptibles d'être modifiées sans préavis en vue de l'amélioration.

Publication de Pioneer Corporation.

© 2001 Pioneer Corporation.

Tous droits de reproduction et de traduction réservés.

Wir danken Ihnen dafür, daß Sie sich für ein Produkt von Pioneer entschieden haben. Bitte lesen Sie vor der Verwendung Ihrer Lautsprecheranlage diese Anleitung aufmerksam durch, um die Vorzüge des Systems optimal ausnützen zu können. Nachdem Sie die Bedienungsanleitung durchgelesen haben, bewahren Sie sie sorgfältig auf, um sich im Bedarfsfall jederzeit darauf beziehen zu können.

VORSICHT

Dieses Produkt ist ausschließlich auf den Einsatz mit dem Pioneer Plasmabildschirm PDP-433HDE ausgelegt.

VOR DER VERWENDUNG

- Die Nennimpedanz dieses Lautsprechersystems beträgt 8 Ohm.

- Um eine Beschädigung des Lautsprechersystems durch ein zu starkes Eingangssignal zu vermeiden, müssen die folgenden Hinweise unbedingt beachtet werden:
 - Keinesfalls die max. zulässige Belastbarkeit (Eingangsspegel) der Lautsprecher überschreiten. Anderenfalls können Schäden oder Brandgefahr resultieren.
 - Vor dem Anschließen und Abziehen von Stiftsteckern muß die Stromversorgung zum Verstärker unbedingt auf OFF gestellt werden.
 - Wenn ein Graphik-Equalizer verwendet wird, um die Töne im Hochfrequenzbereich zu verstärken, darf die Lautstärke des Verstärkers nicht zu hoch eingestellt werden.
 - Versuchen Sie nicht, hohe Lautstärken über einen Lautsprecher mit nicht ausreichender Kapazität wiederzugeben (dies führt zu einer Verstärkung des Klirrfaktors; außerdem kann eine Beschädigung der Lautsprecher die Folge sein).
- Die Lautsprecher sind vorsichtig zu behandeln, da Ziergitter und Gehäuse durch starke Stöße und Erschütterungen verkratzt bzw. beschädigt werden können.

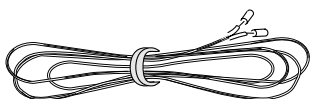
- Bei unzureichender Entfernung von CRT Computer-Monitoren oder CRT Monitoren können die Lautsprecher Bildrauschen oder Farbstörungen verursachen. In diesem Fall die Entfernung zwischen Lautsprecher und Bildschirm vergrößern.

Hinweise zur Installation

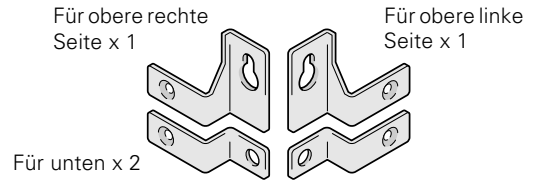
Dieses Produkt wird unter der stillschweigenden Voraussetzung vertrieben, dass es von ausreichend qualifiziertem Personal installiert wird. Lassen Sie es daher vom Fachmann bzw. Ihrem Händler aufstellen bzw. montieren und einrichten. PIONEER legt jegliche Haftung für Schäden ab, die durch Fehler bei der Installation bzw. Montage oder durch Bedienfehler, Veränderungen oder höhere Gewalt entstehen.

ÜBERPRÜFEM DER ZUBEHÖRTEILE

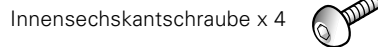
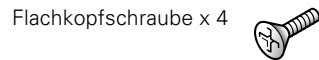
- Lautsprecherkabel x 2



- Befestigungsteile für Lautsprechermontage



- Lautsprecher Befestigungsschrauben



- Montagewerkzeug (Sechskantschlüssel)



- Bedienungsanleitung

HINWEIS:

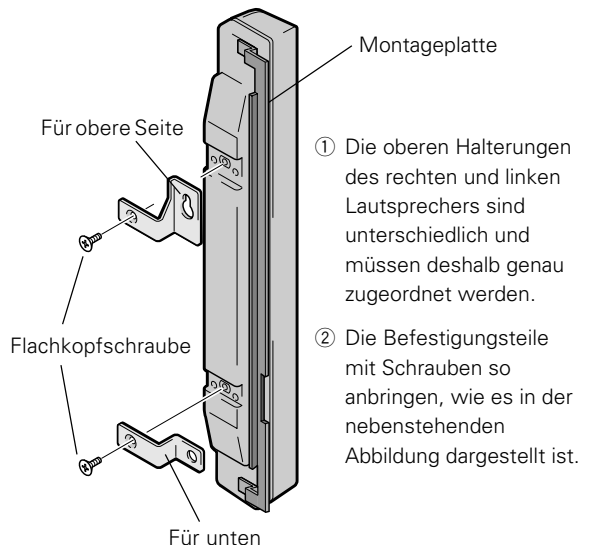
- Zur Installation der Lautsprecher stets die als Zubehör mitgelieferten Befestigungsteile verwenden.
- Wenn andere als die mitgelieferten Schrauben zur Montage der Lautsprecher verwendet werden, können die Lautsprecher herunterfallen oder es können Unfälle passieren. Daher stets nur die als Einbausatz mitgelieferten Schrauben verwenden.

INSTALLATION DES PLASMA DISPLAYS

Die Installation entsprechend den nachfolgenden Schritten 1 bis 2 vornehmen.

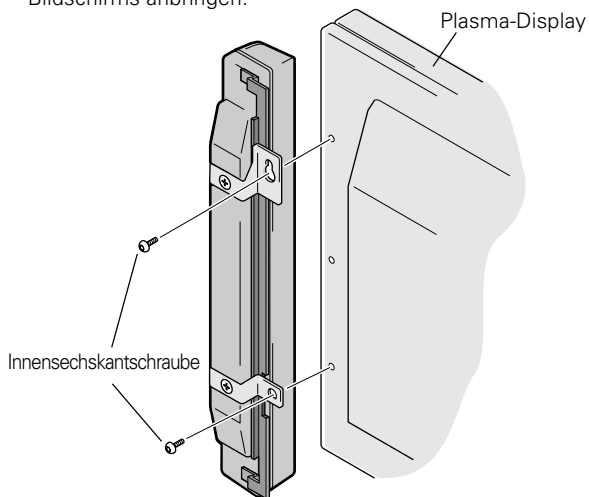
1 Die Montagehalterungen an den Lautsprechern anbringen.

Die Abbildung zeigt den rechten Lautsprecher.

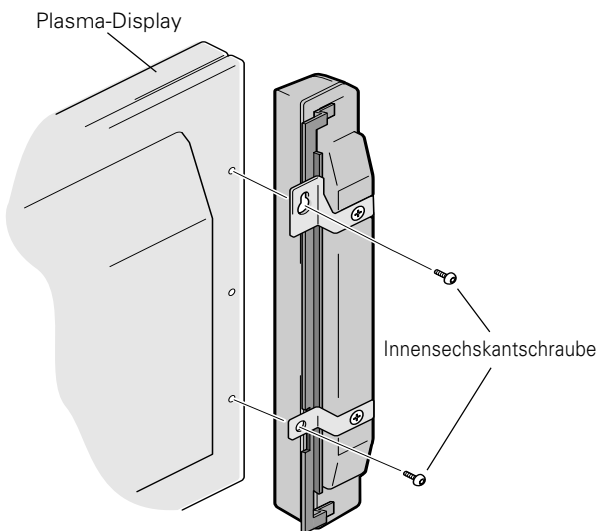


2 Die Lautsprecher am Bildschirm anbringen.

Die mit „RIGHT“ markierte Einheit an der rechten Seite des Bildschirms anbringen.



Die mit „LEFT“ markierte Einheit an der linken Seite des Bildschirms anbringen.



- ① Zur Montage der Lautsprecher am Bildschirm zunächst die obere Schraube in der dargestellten Weise anbringen und sie dabei so weit hineindrehen, dass ein Spalt von ca. 5 mm zwischen Schraubenkopf und Bildschirm bleibt.
- ② Die Lautsprecher sind auf der Rückseite nach Seitenzugehörigkeit (links bzw. rechts) gekennzeichnet. Sicherstellen, dass die Lautsprecher auf der korrekten Seite montiert werden. Darauf achten, dass die Markierung UP (oben) nach oben weist. Dann den Lautsprecher durch Einführung seiner oberen Halterung über den Kopf der Schraube und Absenken bis zum Anschlag positionieren.
- ③ Die untere Halterung des Lautsprechers am Bildschirm anbringen und die Schraube etwa bis zur Hälfte hineindrehen.

- ④ Die Position des Lautsprechers so einstellen, dass ein gleichmäßiger Abstand zwischen dem Lautsprecher und dem Bildschirm besteht, und danach die Schrauben fest anziehen.

HINWEIS:

- Wenn der Bildschirm nach der Montage der Lautsprecher transportiert werden soll, darf dabei nicht an den Lautsprechern angefasst werden, sondern nur an der Unterseite des Plasma-Bildschirms.
- Die Lautsprechergrills dienen deren Schutz. Übermäßige Kräfteinwirkungen (beispielsweise durch Drücken auf den Grill oder Einführen von Gegenständen) kann zu Schäden führen.

ANSCHLUSS AN PLASMA-DISPLAY

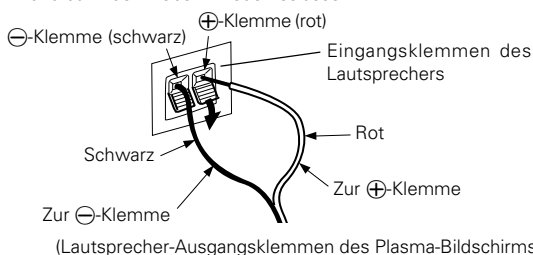
1 Anschließen der Lautsprecher-Kabel

- ① Den Plasma-Bildschirm ausschalten.
- ② Die Ein- und Ausgangsklemmen des Lautsprechersystems über das zum Zubehör gehörende Lautsprecherkabel mit dem Plasma-Bildschirm verbinden. Auf den richtigen Anschluss von Plusklemme ⊕ und Minusklemme ⊖ achten.

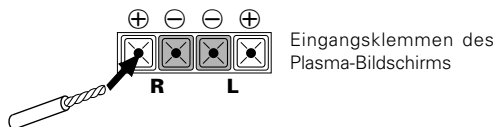
1. Die Isolierung entfernen und dann die Drahtenden miteinander verdrehen.



2. Den Hebel nach unten drücken, das Kabel in die Öffnung einführen und dann den Hebel wieder loslassen.



3. Für die Eingangsklemmen am Plasma-Bildschirm die Klappe in die obere Position drücken und den Draht einführen. Dann die Klappe fest schließen, um den Draht an Ort und Stelle zu halten.



- Nach dem Anschluss an die Klemmen leicht am Kabel ziehen, um zu sichern, dass die Enden des Kabels richtig an den Klemmen angeschlossen sind. Ein Wackelkontakt kann Tonaussetzer und Störgeräusche verursachen.
- Wenn Kabeldrähte vorstehen und dadurch ⊕- und ⊖-Leitungen kurzgeschlossen werden, werden am Plasma-Bildschirm extrem hohe Spannungen verursacht, so dass er ausfällt oder Störungen bewirkt werden.
- Wenn die Polarität für einen Lautsprecher (links oder rechts) beim Anschluss an den Plasma-Bildschirm umgekehrt ist, wird die Bass-Wiedergabe vermindert, die richtige Klangeinstellung geht verloren und ein korrekter Stereo-Effekt wird nicht erreicht.

2 Verlegung der Kabel

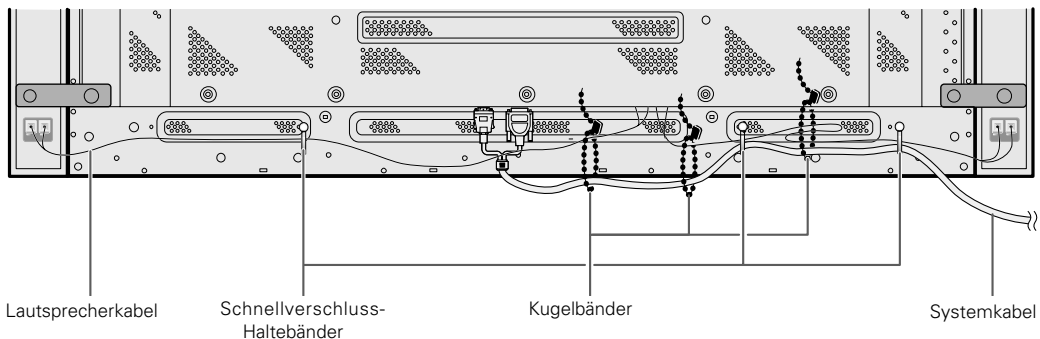
Bei diesem Plasma-Bildschirm werden Schnellverschluss-Haltebänder und Kugelbänder für das geordnete Bündeln der Kabel und von Kabel-Überlängen mitgeliefert.

Hinweis:

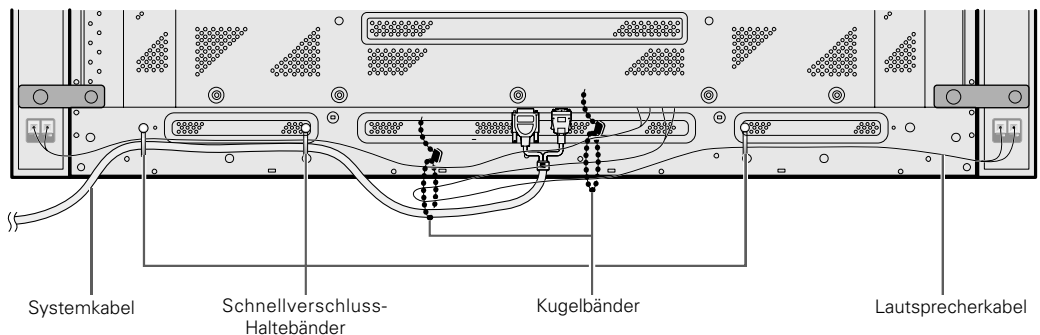
Die Kabel können nach rechts oder nach links verlegt werden.

*Ansicht von der Rückseite des Bildschirms

Nach rechts

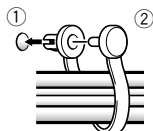


Nach links



1 Geordnete Verlegung der Kabel mit Hilfe der mitgelieferten Schnellverschluss-Haltebänder

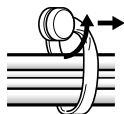
Den Stift ① in eine dafür vorgesehene Öffnung an der Rückseite des Geräts einschieben, dann Teil ② in die Rückseite von ① drücken, um das Halteband zu fixieren.



Die Haltebänder sind so gestaltet, dass sie nach dem Fixieren nur schwer gelöst werden können. Haltebänder daher vorsichtig fixieren.

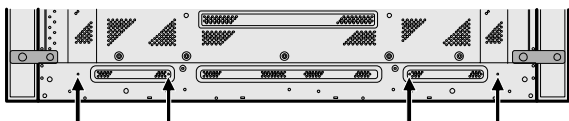
Entfernen der Schnellverschluss-Haltebänder

Verschluss mit einer Zange um 90° drehen und dann nach außen ziehen. In einigen Fällen kann der Verschluss mit der Zeit qualitätsgemindert und daraufhin beim Öffnen beschädigt werden.

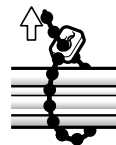


Befestigung der Schnellverschluss-Haltebänder am Hauptgerät

In Abhängigkeit von der Situation die Haltebänder unter Nutzung der in der Abbildung unten mit einem • markierten vier Öffnungen anbringen.



2 Getrennt verlaufende Kabel zusammenfassen und mit Hilfe der mitgelieferten Kugelbänder sichern.



PFLEGE DES GEHÄUSES

- Zum Abwischen von Staub und Verschmutzung kann ein Poliertuch oder ein trockener Lappen verwendet werden.
- Wenn das Gehäuse stark verschmutzt ist, kann es mit einem weichen, mit verdünntem Haushaltsreiniger angefeuchteten Lappen gesäubert und dann mit einem trockenen Lappen abgewischt werden. Keine Möbelpolitur oder Reinigungsmittel verwenden, da diese Mittel die Oberfläche des Gehäuses beschädigen können.
- Niemals Verdünner, Benzol, Insektensprays oder andere Chemikalien am oder in der Nähe des Gehäuses verwenden, da hierdurch die Oberfläche beschädigt wird.
- Vor der Verwendung eines chemischen Reinigungstuchs unbedingt die Vorsichtshinweise sorgfältig durchlesen.

TECHNISCHE DATEN

Gehäuse : Geschlossene Bauart

Verwendete Lautsprecher (Zweiweg-System) :

..... Ovaler Konuslautsprecher
Hochtöner (für hohe Frequenzen)
..... 2,5-cm-Kuppellautsprecher

Nennimpedanz 8 Ohm

Frequenzbereich 60 bis 20,000 Hz

Empfindlichkeit 82 dB/W (bei 1 m Abstand)

Zulässige Eingangswerte :

Maximaler Eingangswert 12 W

Nenn-Eingangswert 4 W

Übergangsfrequenz 3 kHz

Äußere Abmessungen 74 (B) x 630 (H) x 101 (T)mm

Gewicht 1,6 kg

Zubehörteile (für 2 Lautsprecher)

..... Lautsprecherkabel x 2

..... Befestigungsteile für Lautsprechermontage

(Für obere rechte Seite) x 1

..... Befestigungsteile für Lautsprechermontage

(Für obere linke Seite) x 1

..... Befestigungsteile für Lautsprechermontage

(Für unten) x 2

..... Flachkopfschraube x 4

..... Innensechskantschraube x 4

..... Montagewerkzeug (Sechskantschlüssel) x 1

..... Bedienungsanleitung x 1

HINWEIS:

Die technischen Daten und das Design können aus Gründen der Weiterentwicklung jederzeit ohne vorherige Ankündigung geändert werden.

Veröffentlicht von Pioneer Corporation.

Urheberrechtlich geschützt © 2001 Pioneer Corporation.

Alle Rechte vorbehalten.

Grazie per avere acquistato questo prodotto Pioneer. Si prega di leggere completamente queste istruzioni per l'uso prima di utilizzare il sistema di altoparlanti per avvalersi al massimo delle sue prestazioni. Terminata la lettura delle istruzioni per l'uso, conservarle in un luogo sicuro. Sapendo dove sono sarà possibile consultarle in caso di problemi durante l'uso del sistema di altoparlanti.

ATTENZIONE

Questo prodotto è stato progettato per essere utilizzato esclusivamente con un display al plasma Pioneer PDP-433HDE.

PRIMA DELL'USO

- L'impedenza nominale di questo sistema di altoparlanti è 8 ohm.

- Per evitare danni al sistema di altoparlanti dovuti a un sovraccarico d'ingresso, si prega di osservare le seguenti precauzioni:

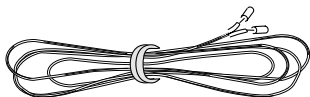
- Fornire al circuito degli altoparlanti un'alimentazione che non superi il livello massimo d'ingresso consentito. In caso contrario, sussiste il pericolo di danni e di un eventuale incendio.
 - Nel collegare e scollegare gli spinotti, assicurarsi che l'alimentazione elettrica dell'amplificatore sia spenta (OFF).
 - Se si utilizza un equalizzatore grafico per enfatizzare i suoni alti della gamma di frequenze alte, non aumentare troppo il volume dell'amplificatore.
 - Non forzare un amplificatore dotato di bassi a produrre volumi di suono alti (la distorsione armonica dell'amplificatore potrebbe aumentare, e gli altoparlanti potrebbero danneggiarsi).
 - Si prega di maneggiare con cura gli altoparlanti; la griglia di schermo e la cassa esterna possono danneggiarsi o rompersi se sottoposte a colpi esterni molto forti.
- Sistemando il video di un computer a tubo catodico (CRT) o un monitor a tubo catodico (CRT) vicino agli altoparlanti è possibile che si verifichino delle interferenze o delle alterazioni di colore. Se ciò si dovesse verificare, distanziare il monitor dagli altoparlanti.

Note relative all'installazione:

Si presuppone che questo prodotto venga installato da personale qualificato in possesso della necessaria abilità e competenza tecnica. Si consiglia di rivolgersi ad uno specialista del settore o al proprio concessionario per l'installazione e la regolazione del prodotto. PIONEER non si assume alcuna responsabilità per eventuali danni provocati da un'installazione o da un montaggio eseguiti in modo errato, dall'uso improprio, dalla modificazione dello stesso o da calamità naturali.

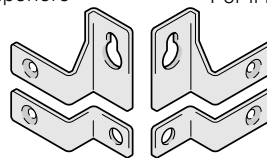
CONTROLLO DEGLI ACCESSORI IN DOTAZIONE

- Cavo altoparlanti x 2



- Accessori per il montaggio degli altoparlanti

Per il lato superiore destro x 1



Per il lato superiore sinistro x 1

Per il lato inferiore x 2

- Bulloni per il montaggio degli altoparlanti

Vite piatta a testa conica x 4



Vite esagonale a testa cava x 4



- Attrezzo per il montaggio (Chiave esagonale)



- Istruzioni per l'uso

NOTA:

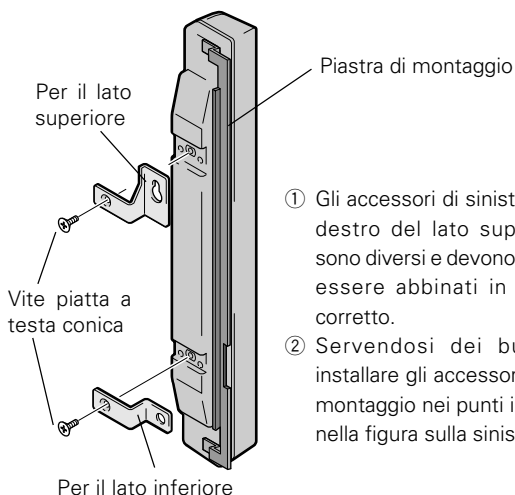
- Per l'installazione, utilizzare sempre gli accessori per il montaggio in dotazione.
- Se si usano viti diverse da quelle fornite per installare gli altoparlanti, questi possono cadere o essere cause d'infortunio. Usare sempre le viti fornite in dotazione.

INSTALLAZIONE SUL DISPLAY A PLASMA

Effettuare l'installazione seguendo i passi da 1 a 2 descritti nel seguito.

- 1 Fissare i sostegni di montaggio agli altoparlanti.

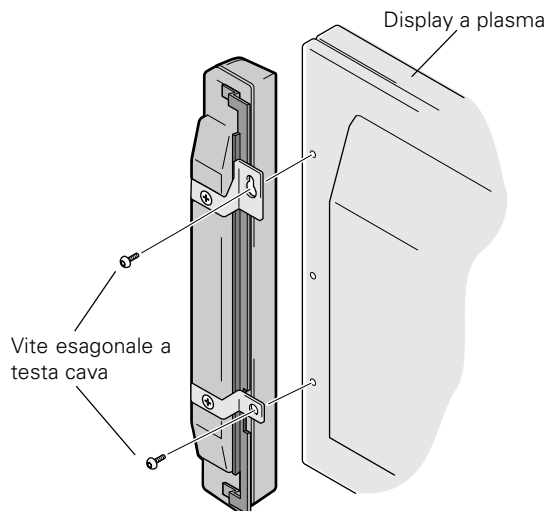
L'illustrazione mostra l'altoparlante destro.



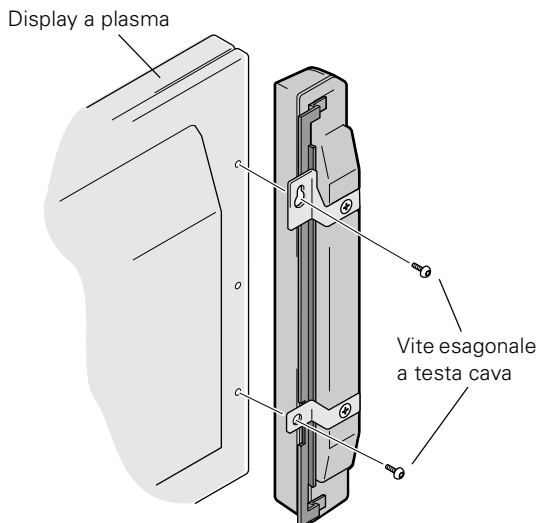
- 1 Gli accessori di sinistro e di destro del lato superiore sono diversi e devono quindi essere abbinati in modo corretto.
- 2 Servendosi dei bulloni, installare gli accessori per il montaggio nei punti indicati nella figura sulla sinistra.

2 Fissare gli altoparlanti al display.

Installare l'unità contrassegnata con l'indicazione "RIGHT" (destra) sul lato destro del display.



Installare l'unità contrassegnata con l'indicazione "LEFT" (sinistra) sul lato sinistro del display



- ① Per fissare gli altoparlanti al display, iniziare collocando la vite superiore dove indicato, quindi serrare fino a quando tra la testa della vite e il display rimane uno spazio di circa 5 mm.
- ② Controllare sul retro degli altoparlanti gli indicatori LEFT (sinistra) e RIGHT (destra) per fare in modo di fissare ciascun altoparlante sul lato corretto. Verificare che il contrassegno UP (alto) sia rivolto verso l'alto, quindi fissare l'altoparlante collocando il supporto superiore sulla testa della vite e facendolo scorrere verso il basso in posizione.
- ③ Attaccare il sostegno inferiore al display e serrare la vite circa per metà.
- ④ Regolare la posizione in modo che la distanza tra l'altoparlante e il display sia uniforme, quindi avvitare saldamente le viti.

NOTA:

- Se occorre spostare il display dopo l'installazione, non tenerlo dove si trovano gli altoparlanti. Per spostare il display afferrarlo alla parte bassa.
- Le griglie sono studiate per proteggere gli altoparlanti, tuttavia l'applicazione di un'eccessiva forza può provocare dei danni (ad esempio in caso si spinga appoggiandosi su di esse oppure se si inseriscono degli oggetti tra le maglie della griglia stessa).

COLLEGAMENTO AD UN DISPLAY AL PLASMA

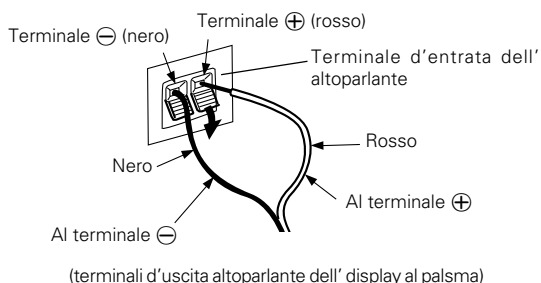
1 Collegare i cavi dell'altoparlante

- ① Disinserire l'alimentazione del display al plasma.
- ② Collegare i terminali di ingresso degli altoparlanti del display al plasma mediante l'apposito cavo fornito con gli accessori. La polarità dei terminali d'ingresso e più ⊕ nel caso del terminale rosso e meno ⊖ nel caso del terminale nero.

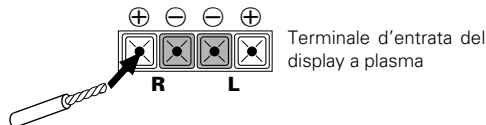
1. Rimuovere l'isolamento e torcere insieme gli estremi del conduttore interno.



2. Spingere la leva, inserire il cavo all'interno del foro e rilasciare la leva.



3. Per i terminali d'entrata sul display a plasma, premere il tirante alla posizione aperta ed inserire il cavo. Poi chiudere forte il tirante per assicurare il cavo in posizione.



- Dopo il collegamento ai terminali, tirare leggermente il cavo per assicurarsi che le estremità del cavo siano collegate bene ai terminali. Un collegamento difettoso sarebbe causa di interruzioni del suono e rumori.
- Se l'anima dei cavi fuoriesce e le linee ⊕ e ⊖ subiscono un cortocircuito, il display al plasma si trova a dover sopportare un carico eccessivo, con conseguente interruzione del funzionamento e insorgenza di eventuali problemi.
- Se si inverte la polarità di uno degli altoparlanti (ndi destra o di sinistra) al momento del collegamento con il display al plasma, la riproduzione dei toni bassi risulterà ridotta, il corretto posizionamento del suono andrà perso e non si otterrà il corretto effetto stereofonico.

2 Posa dei cavi

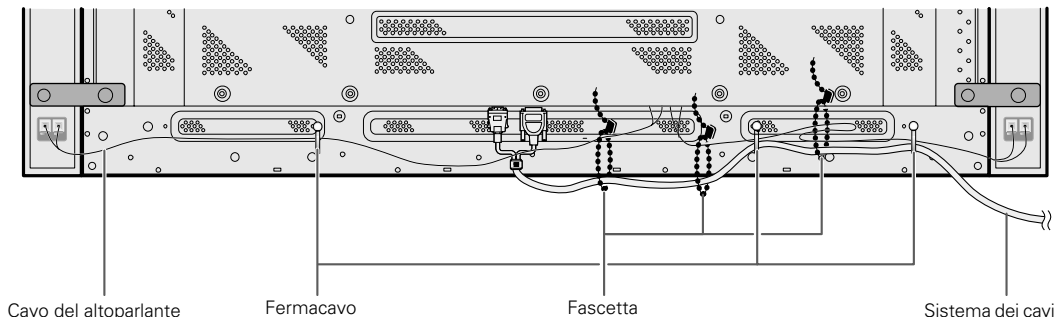
Le fascette fermacavo sono incluse per affastellare i vostri cavi e per evitare un cavo troppo lungo.

NOTA:

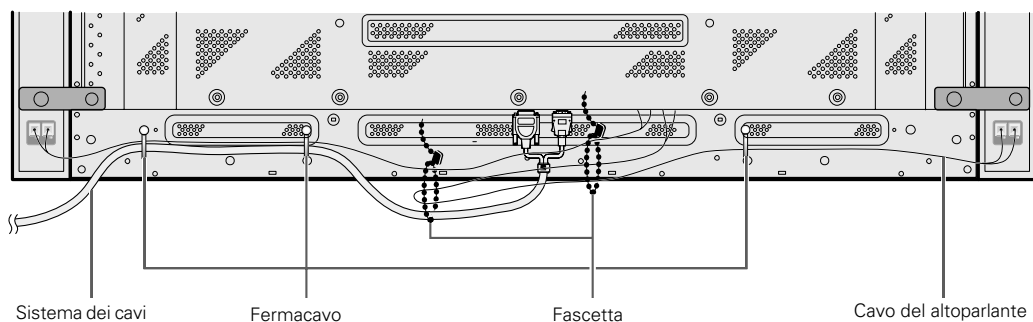
I cavi possono venire posati partendo da sinistra o destra

*Visione dal retro del display

A destra

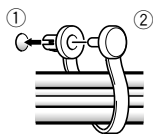


A sinistra



1 Organizzare i cavi insieme, usando le fascette inclusi con il display a plasma

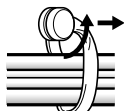
Inserire ① nel foro adatto sul retro dell'unità e quindi far scattare ② nel retro di ① per fissare la fascetta



Il fermacavo ad uso rapido sono progettati in modo da essere difficili da aprire una volta in posizione. Fare attenzione prima di chiuderli.

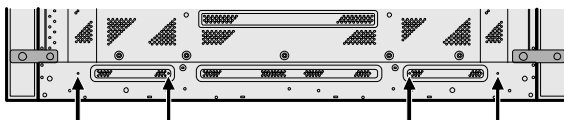
Rimozione dei fermacavo ad uso rapido

Usando delle pinze, girare di 90 °il fermacavo e tirarlo. In alcuni casi esso si può spezzare e deve essere sostituito

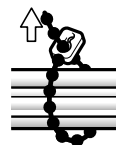


Applicare il fermacavo ad uso rapido all'unità principale

Collegare i fermacavo ad uso rapido attraverso i quattro fori indicati con • nell'illustrazione che segue in modo adatto alla situazione



2 Affastellare i vari cavi e fermarli con i fermacavo in dotazione



MANUTENZIONE DELLA CASSA ESTERNA

- Per togliere sporco e polvere utilizzare un panno per lucidare o un normale panno asciutto.
- Se la cassa esterna è molto sporca, pulirla con un panno morbido bagnato con acqua e detergente, quindi passare di nuovo un panno asciutto. Non utilizzare cera per mobili o detersivi. Potrebbero danneggiare la superficie della cassa esterna.
- Di certo non usare diluenti, benzina, insetticidi spray e altri prodotti chimici sulla cassa esterna o nelle vicinanze, sono corrosivi.
- Se si usano panni chimici, leggere attentamente le avvertenze per il loro uso.

DATI TECNICI

Cassa esterna : Tipo compatto

Altoparlanti utilizzati (sistema a due vie) :

Altoparlante per toni bassi	A cono ovale
Altoparlante per toni alti	A cupola, 2,5 cm
Impedenza nominale	8 Ω
Gamma di frequenze	Da 60 a 20.000 Hz
Sensibilità	82 dB/W (a 1 m di distanza)
Ingresso tollerabile :	
Ingresso massimo	12 W
Ingresso nominale	4 W
Frequenza di transizione	3 kHz
Dimensioni Esterne	74 (L) x 630 (A) x 101 (P) mm
Peso	1,6 Kg
Parti accessorie (per 2 altoparlanti)	
.....	Cavo altoparlanti x 2
..... Accessori per il montaggio degli altoparlanti (Per il lato superiore destro) x 1	
..... Accessori per il montaggio degli altoparlanti (Per il lato superiore sinistro) x 1	
..... Accessori per il montaggio degli altoparlanti (Per il lato inferiore) x 2	
..... Vite piatta a testa conica x 4	
..... Vite esagonale a testa cava x 4	
..... Attrezzo per il montaggio (Chiave esagonale) x 1	
..... Istruzioni per l'uso x 1	

NOTA:

I dati tecnici e il design sono soggetti a variazioni senza preavviso, per il miglioramento del prodotto.

Publicato da Pioneer Corporation.
Copyright © 2001 Pioneer Corporation.
Tutti i diritti riservati.

Dank u voor de aanschaf van dit Pioneer product. Lees alvorens het luidsprekersysteem in gebruik te nemen eerst deze gebruiksaanwijzing door zodat u volledig op de hoogte bent van de bediening en werking. Bewaar de gebruiksaanwijzing op een veilige plaats voor het geval u later nog het een en ander wilt nalezen bijvoorbeeld na een verhuizing of dergelijk.

LET OP

Dit product is ontworpen om uitsluitend te worden gebruikt met het plasmascherm PDP-433HDE van Pioneer.

ALVORENS GEBRUIK

- De nominale impedantie van dit luidsprekersysteem is 8 Ohm.

- Voorkom beschadiging van het luidsprekersysteem door overbelasting en let derhalve op de volgende punten:
 - De stroomtoevoer naar het luidsprekersysteem mag de maximaal toelaatbare ingangsstroom niet overschrijden. Dit kan schade of brandgevaar veroorzaken.
 - Zorg dat de spanning van de versterker is uitgeschakeld alvorens de kabels van het luidsprekersysteem aan te sluiten of te ontkoppelen.
 - Bij gebruik van een grafische equalizer voor het versterken van de tonen van het hoge frequentiebereik, mag het volume van de versterker niet te hoog zijn ingesteld.
 - Probeer niet met een laag-vermogen versterker geluid met een overmatig hoog volume weer te geven (de harmonische vervorming van de versterker zal anders verhogen en u zou het luidsprekersysteem kunnen beschadigen.)
 - Wees uitermate voorzichtig met de luidsprekers. Het rooster en de behuizing zouden kunnen worden beschadigd wanneer het luidsprekersysteem aan schokken of stoten onderhevig wordt gesteld.

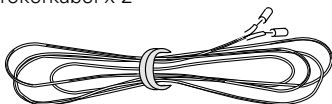
- Wanneer u een CRT computerbeeldscherm of CRT-scherm dicht bij de luidsprekers plaatst, kan dit beeldstoringen of kleurvervorming veroorzaken. Plaats in dat geval het scherm op een grotere afstand van de luidsprekers.

Opmerkingen betreffende de installatie:

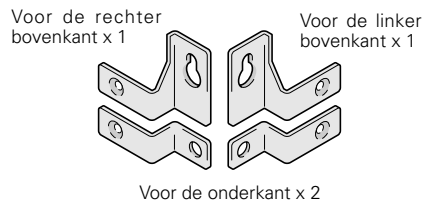
Er wordt van uitgegaan dat dit product wordt geïnstalleerd door bekwame personen met voldoende kennis van zaken. Laat het product altijd installeren en instellen door een specialist of door uw dealer. PIONEER kan niet aansprakelijk worden gesteld voor schade die het gevolg is van een verkeerde installatie of montage, verkeerd gebruik, wijziging of natuurrampen.

CONTROLLEREN VAN DE ACCESSOIRES

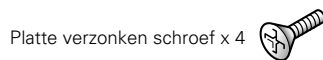
- Luidsprekerkabel x 2



- Luidspreker montagebeugels



- Luidspreker montagebouten



- Montagegereedschap (Zeshoekige sleutel)



- Gebruiksaanwijzing

OPMERKING:

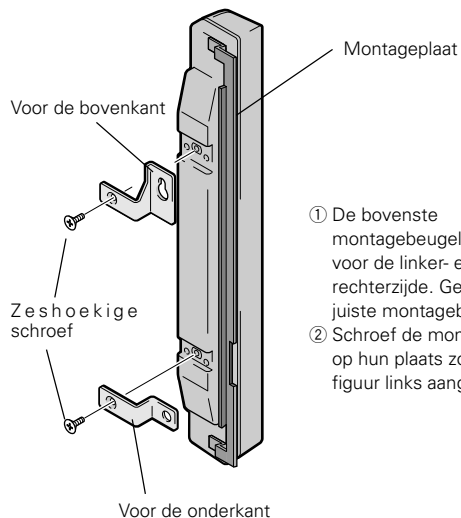
- Gebruik voor de installatie altijd de bijgeleverde montagebeugels.
- Indien voor het monteren van de luidsprekers andere dan de bijgeleverde schroeven worden gebruikt, kunnen de luidsprekers loslaten en ongevallen veroorzaken. Gebruik daarom altijd de bijgeleverde schroeven.

BEVESTIGING TEGEN HET PLASMABEELDSCHERM

Bevestig de luidsprekers volgens de onderstaande stappen 1 en 2.

- Bevestig de montagebeugels aan de luidsprekers.**

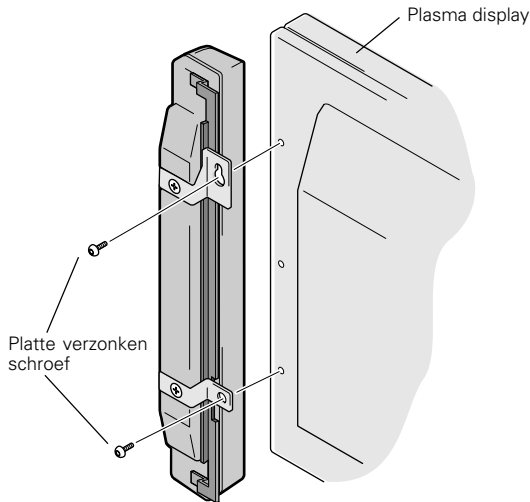
De afbeelding toont de rechterluidspreker.



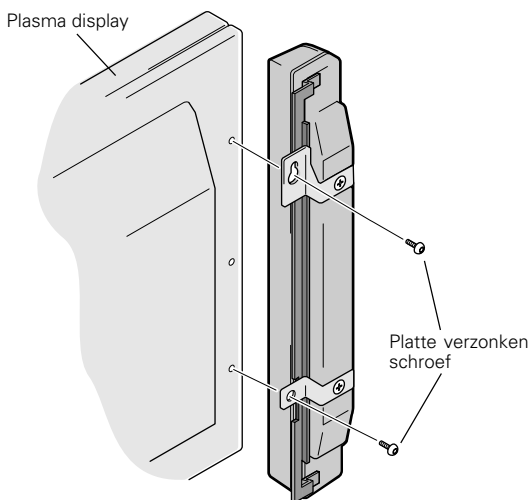
- De bovenste montagebeugels verschillen voor de linker- en rechterzijde. Gebruik de juiste montagebeugel.
- Schroef de montagebeugels op hun plaats zoals in de figuur links aangegeven.

2 Bevestig de luidsprekers tegen het beeldscherm.

Bevestig de eenheid met de aanduiding 'RIGHT' (rechts) tegen de rechterzijde van het beeldscherm.



Bevestig de eenheid met de aanduiding 'LEFT' (links) tegen de linkerzijde van het beeldscherm.



- ① Bevestig de luidsprekers tegen het beeldscherm door eerst de bovenste schroef op de aangegeven plaats te monteren en de schroef aan te draaien totdat er nog ongeveer 5 mm ruimte is tussen de kop van de schroef en de achterzijde van het beeldscherm.
- ② Controleer aan de achterzijde van de luidspreker of deze aan de juiste kant zit (LEFT hoort links, RIGHT hoort rechts). Controleer of de aanduiding UP naar boven wijst en bevestig dan de luidspreker door de bovenste montagebeugel over de kop van de schroef naar beneden te schuiven tot de montagebeugel vasthaakt.
- ③ Druk de onderste montagebeugel tegen het beeldscherm en draai de schroef tot halverwege aan.
- ④ Verschuif de luidspreker zodat de opening tussen de luidspreker en het beeldscherm gelijkmatig is en draai de beide schroeven vast.

OPMERKING:

- Wanneer het beeldscherm met gemonteerde luidsprekers moet worden verplaatst, mag het niet aan de luidsprekers worden opgetild. Til het beeldscherm bij het verplaatsen aan de onderzijde op.
- Het gaas voor de luidsprekers biedt weliswaar bescherming, maar door het gaas in te drukken of voorwerpen door het gaas te steken kunnen de luidsprekers beschadigd raken.

AANSLUITING OP EEN PLASMA DISPLAY

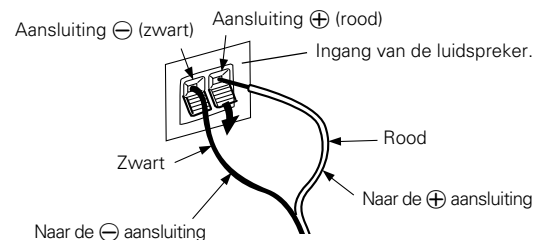
1 Aansluiten van de luidsprekerkabels

- ① Schakel de voedingsspanning van het plasmabeeldscherm uit.
- ② Verbind de ingangen van de luidsprekers met de uitgangen van het plasmabeeldscherm met behulp van de bijgeleverde luidsprekerkabels. Zorg ervoor dat daarbij de positieve \oplus en negatieve \ominus aansluitingen overeenstemmen.

1. Verwijder een deel van de isolatie en draai het kabeluiteinde in elkaar.

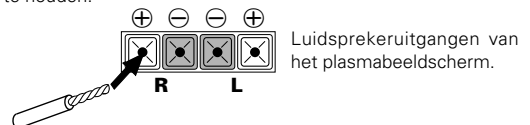


2. Druk de klembeugel in, steek de kabel in het gat en laat de klembeugel los.



(Luidsprekeruitgangen van het plasmabeeldscherm)

3. Bij de luidsprekeruitgangen van het plasmabeeldscherm drukt u het aansluitklepje open, steekt u de kabel in de aansluiting en drukt u vervolgens het klepje weer stevig dicht om de kabel op zijn plaats te houden.



- Na het maken van de aansluitingen trekt u voorzichtig aan de kabels om te controleren of de uiteinden ervan goed vast zitten. Een slechte verbinding kan storing en ruis veroorzaken.
- Indien de kabeluiteinden uitsteken en de aansluitingen \oplus en \ominus worden kortgesloten, raakt het plasmabeeldscherm overbelast en zal het niet meer werken. Hierdoor kan schade ontstaan.
- Bij verwisselen van de aansluitingen van één van de luidsprekers (links of rechts) op het plasmabeeldscherm zullen de basweergave en de ruimtelijkheid van het geluid afnemen en zal er geen juist stereoeffect optreden.

2 Leiden van de bedrading

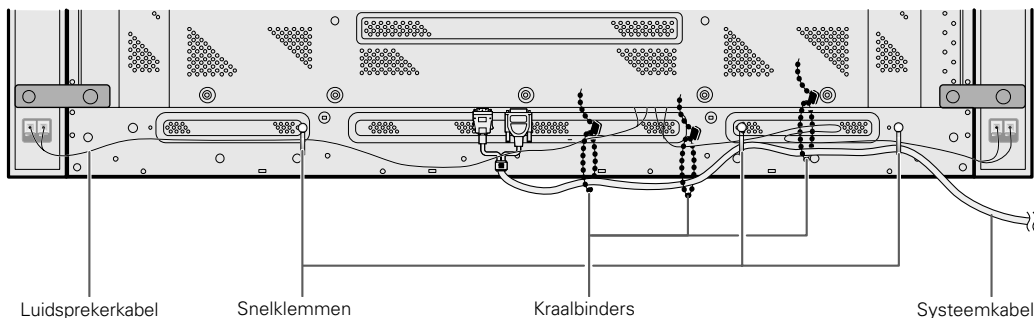
Bij het plasmabeeldscherm worden snelklemmen en kraalbinders geleverd waarmee u de leidingen netjes kunt leiden en overbodige kabellengten kunt bundelen.

OPMERKING:

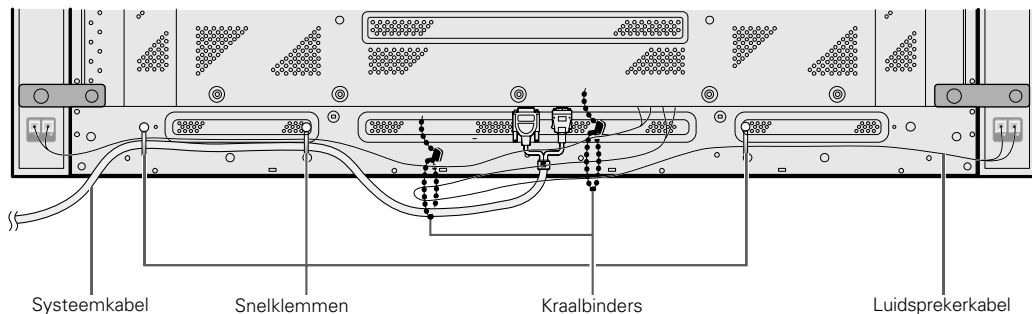
De kabels kunnen naar links of naar rechts worden gelegd.

Naar rechts

*Achteraanzicht van het beeldscherm.

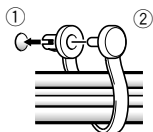


Naar links



1 Bevestig de kabels in bundels met behulp van de bij het plasmabeeldscherm geleverde snelklemmen.

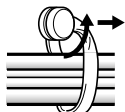
Steek ① in een passend gat aan de achterzijde van het apparaat en steek vervolgens ② in de achterzijde van ① om de klem vast te zetten.



De snelklemmen zijn zo gemaakt dat zij moeilijk zijn los te nemen. Ga daarom met overleg te werk bij het aanbrengen.

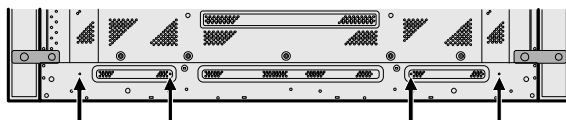
Verwijderen van snelklemmen

Draai met behulp van een tang de kop van de snelklem 90° en trek de kop naar buiten. In sommige gevallen kan de snelklem zo zijn verouderd dat deze bij verwijdering beschadigd raakt.



Bevestigen van de snelklemmen aan het apparaat.

Bevestig de snelklemmen in de hieronder met • aangegeven vier gaten, afhankelijk van de omstandigheden.



2 Bundel de afzonderlijke kabels en houd ze bijeen met de bij het plasmabeeldscherm geleverde kraalbinders.



ONDERHOUD VAN DE BEHUIZING

- Veeg stof en vuil met een poetsdoek of droge, schone doek van de behuizing.
- Bevochtig een zachte doek in een oplossing van water en een neutraal reinigingsmiddel en wring de doek goed uit voor het verwijderen van hardnekkige vlekken. Veeg na met een droge doek. Gebruik geen meubelwas of andere reinigingsmiddelen daar deze de behuizing aan kunnen tasten.
- Gebruik beslist geen thinner, benzine, insectensprays en andere chemische middelen op of in de buurt van de behuizing daar dit soort middelen de behuizing aantast.
- Bij gebruik van een chemische doek moet u alvorens gebruik de aanwijzingen goed lezen en controleren of deze doek voor dit systeem geschikt is.

TECHNISCHE GEGEVENS

Behuizing : Afgesloten

Luidsprekers (tweewegsysteem) :

Woofer (voor lage tonen)	Ovaal, hoornvormig type
Tweeter (voor hoge tonen) ...	2,5 cm koepelvormig type
Nominale impedantie	8 Ohm
Frequentiebereik	60 t/m 20.000 Hz
Gevoeligheid	82 dB/W (op 1 meter afstand)
Toelaatbare invoer :	
Maximaal ingangsvermogen	12 W
Nominaal ingangsvermogen.	4 W
Crossover-frequentie	3 kHz
Externe afmetingen	74 (B) x 630 (H) x 101 (D) mm
Gewicht	1,6 kg
Bijgeleverde onderdelen (voor 2 luidsprekers)	
.....	Luidsprekerkabel x 2
....	Luidspreker montagebeugels (Voor de rechter bovenkant) x 1
.....	Luidspreker montagebeugels (Voor de linker bovenkant) x 1
.....	Luidspreker montagebeugels (Voor de onderkant) x 2
.....	Platte verzonken schroef x 4
.....	Zeshoekige schroef x 4
.....	Montagegereedschap (Zeshoekige sleutel) x 1
.....	Gebruiksaanwijzing x 1

OPMERKING:

Technische gegevens en ontwerp zijn ter productverbetering zonder voorafgaande kennisgeving wijzigbaar.

Uitgegeven door Pioneer Corporation.
Copyright © 2001 Pioneer Corporation.
Alle rechten voorbehouden.

Muchas gracias por comprar este producto Pioneer. Lea completamente estas instrucciones de operación antes de usar su sistema de altavoces de modo que sepa cómo obtener el máximo rendimiento. Luego de haber finalizado la lectura del manual de instrucciones de operación, guárdelo en un lugar seguro. De esta manera podrá saber dónde está, en caso de que desee referirse al mismo si algo no está claro mientras el sistema de altavoces se está usando.

PRECAUCION

Este producto está diseñado exclusivamente para su uso con la pantalla de plasma Pioneer PDP-4330HD, PDP-433HDE, PDP-433HDG.

ANTES DE USAR

- La impedancia nominal del sistema de altavoces es 8 ohmios.

- Para evitar daños al sistema de altavoces de una sobrecarga de entrada, tenga en cuenta las precauciones siguientes:
- No suministre alimentación al sistema de altavoces excediendo de la máxima entrada permisible. Esto podría dar lugar a daños en el sistema o riesgo de incendio.
- Cuando conecte o desconecte los enchufes de clavija, cerciórese de que la alimentación del amplificador se encuentra desactivada (OFF).
- Cuando se usa un ecualizador gráfico para enfatizar los sonidos de una gama de frecuencia alta, no utilice un volumen excesivo del amplificador.
- No fuerce un amplificador de baja potencia para producir un volumen sonoro de sonido (la distorsión armónica del amplificador aumentará, y podría dañar los altavoces).
- Manipule los altavoces con mucho cuidado, ya que la red de rejilla y el gabinete pueden dañarse o romperse cuando se encuentran sujetos a fuertes impactos externos.

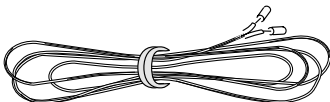
- Si coloca una pantalla de ordenador de tubo catódicos (CRT) o un monitor de tubo catódicos (CRT) cerca de los altavoces, podrían producirse interferencias o distorsiones del color. Si se produjera esta circunstancia, aleje el monitor de los altavoces.

Notas sobre la instalación:

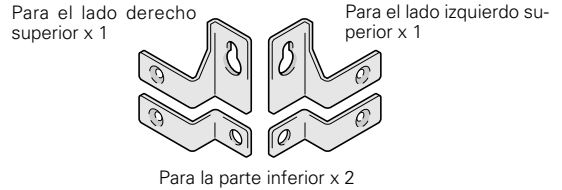
Este producto se comercializa asumiendo que lo instala personal cualificado con el suficiente nivel de conocimientos técnicos para ello. Deje que la instalación y configuración la realice un especialista o el distribuidor. PIONEER no puede asumir las responsabilidades por daños causados por una instalación o montaje inadecuados, un mal uso, modificación o desastre natural.

CONPROBACIÓN DE LOS ACCESORIOS

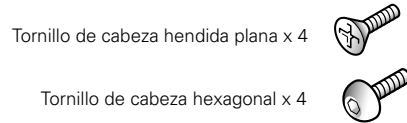
- Cable de altavoz x 2



- Dispositivos de montaje de altavoz



- Pernos de montaje de altavoz



- Herramienta de montaje (Llave hexagonal)



- Manual de instrucciones

NOTA:

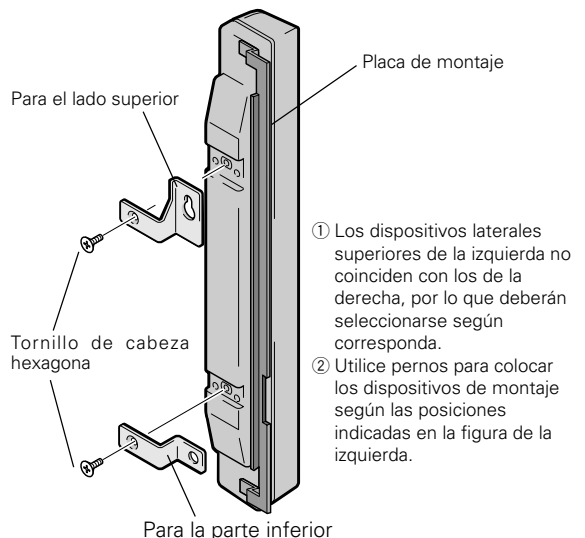
- Para la instalación, utilice siempre los dispositivos de montaje adjuntos.
- Si para la instalación de los altavoces se emplean tornillos distintos a los incluidos en los accesorios, los altavoces se podrían desprender o provocar algún accidente. Utilice siempre los tornillos suministrados en los accesorios.

INSTALACIÓN DE LA VISUALIZACIÓN DE PLASMA

Lleve a cabo la instalación según se indica en los pasos 1 y 2 siguientes.

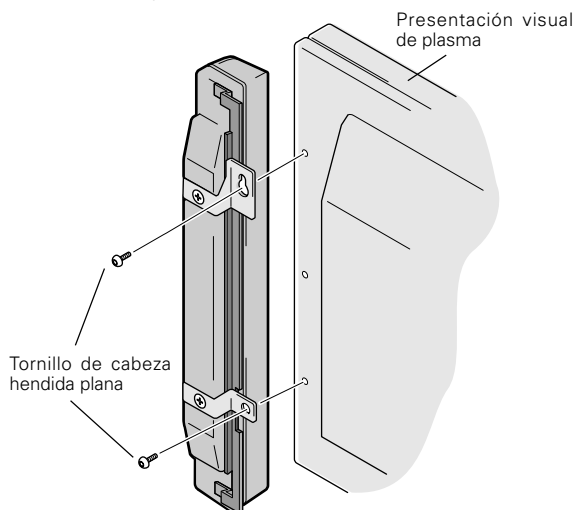
1 Coloque los dispositivos de montaje en los altavoces.

En la ilustración se muestra el altavoz derecho.

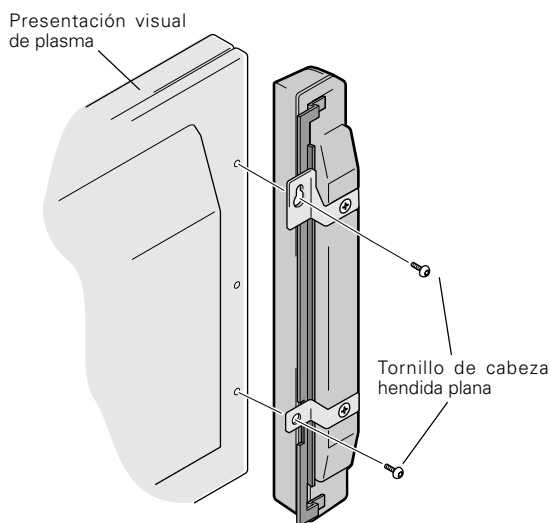


2 Instale los altavoces en la pantalla.

Instale la unidad identificada como "RIGHT" en el lado derecho de la pantalla.



Instale la unidad identificada como "LEFT" en el lado izquierdo de la pantalla.



- Para instalar los altavoces en la pantalla, primero coloque el tornillo superior en el lugar indicado, y seguidamente apriételo hasta dejar una separación de unos 5 mm entre la cabeza del tornillo y la pantalla.
- Utilice los identificadores LEFT (izquierdo) y RIGHT (derecho) –situados en la parte posterior de los altavoces– para verificar que cada altavoz será instalado en el lado que le corresponda. Asegúrese de que la identificación UP señala hacia arriba. Instale el altavoz encajando el soporte superior en la cabeza del tornillo, y deslizándolo seguidamente hacia abajo hasta que quede bien acoplado.
- Coloque el dispositivo inferior en la pantalla y apriete el tornillo hasta la mitad del recorrido.
- Ajuste la posición, de modo que la distancia entre el altavoz y la pantalla sea uniforme, y a continuación apriete los tornillos firmemente.

NOTA:

- Si después de haber instalado los altavoces tiene que mover la pantalla, no la sujete por los altavoces, sino por la parte inferior de la misma.
- Las rejillas han sido diseñadas para proteger los altavoces. Sin embargo, una presión excesiva (por ejemplo, si se empujan las rejillas o se insertan objetos en las mismas) podría dañarlos.

CONEXIÓN A UNA PANTALLA DE PLASMA

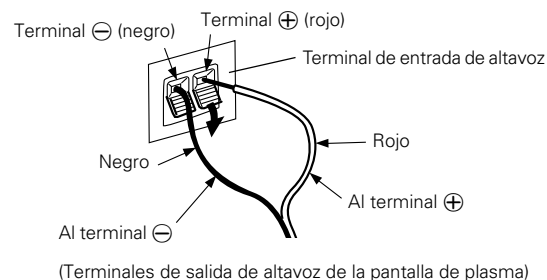
1 Cómo conectar los cables de los altavoces

- Desactive la alimentación de la pantalla de plasma.
- Conecte los terminales de entrada del sistema de altavoces y los terminales de salida de altavoz de la pantalla de plasma mediante el cable de altavoz suministrado. Asegúrese de que al efectuar la conexión los terminales positivo \oplus y negativo \ominus coinciden.

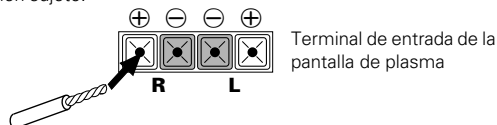
1. Retire la funda del cable, junte los extremos de los hilos conductores y proceda a retorcerlos.



2. Empuje la palanca, inserte el cable en el orificio, y suelte la palanca.



3. Para los terminales de entrada de la pantalla de plasma, presione la lengüeta hasta conseguir una abertura e inserte el cable. Después, cierre la lengüeta firmemente para que el cable quede bien sujeto.



- Tras haber realizado la conexión a los terminales, tire ligeramente del cable para verificar que los extremos del mismo se han conectado correctamente a los terminales. Una conexión defectuosa podría ocasionar ruidos e interrupciones de sonido.
- Si los hilos conductores sobresalen y los cables \oplus y \ominus entran en contacto y provocan un cortocircuito, la pantalla de plasma recibirá una carga excesiva, interrumpiéndose el funcionamiento o causando algún problema.
- Si se invierte la polaridad para un altavoz (izquierdo o derecho) en el momento de efectuar la conexión a la pantalla de plasma, la reproducción de los sonidos graves se reducirá y la posición del sonido se perderá, impidiendo obtener un efecto estéreo correcto.

2 Cómo direccionar los cables

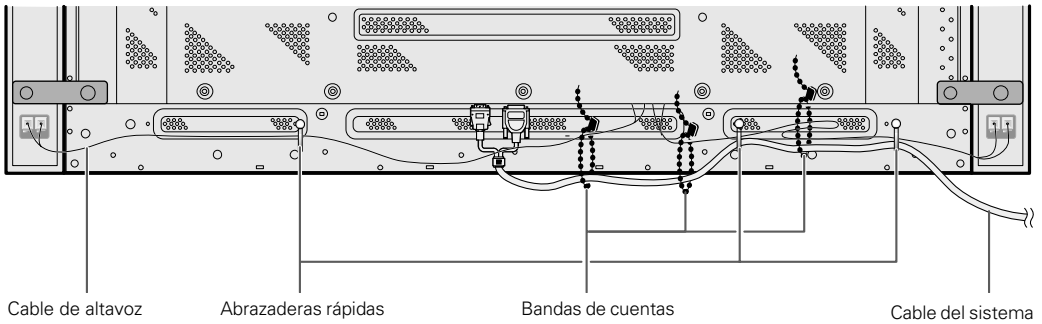
La pantalla de plasma va acompañada de varias abrazaderas rápidas y bandas de cuentas, que le permitirán mantener los cables ordenados y guardar la longitud de cable sobrante.

NOTA:

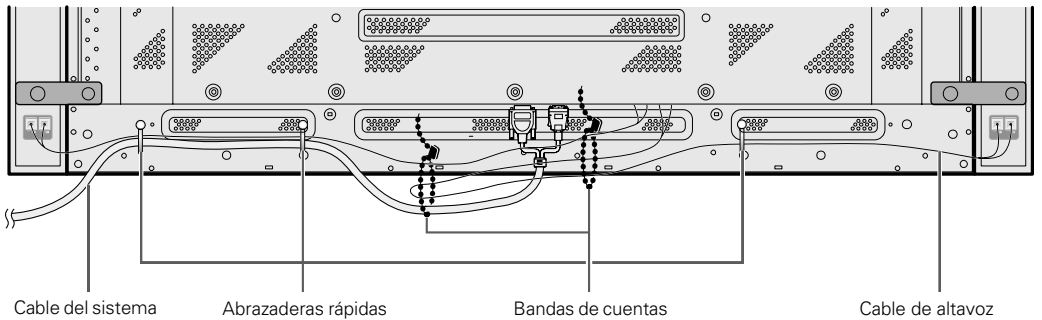
Los cables pueden direccionarse hacia la izquierda o hacia la derecha.

Hacia la derecha

* Según se mira desde la parte posterior de la pantalla.

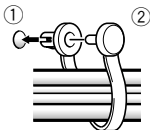


Hacia la izquierda



1 Mantenga los cables organizados mediante las abrazaderas rápidas suministradas con la pantalla de plasma.

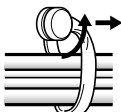
Inserte ① en un orificio apropiado de la parte posterior de la unidad, y a continuación introduzca ② en la parte posterior de ① para sujetar la abrazadera.



Las abrazaderas rápidas han sido diseñadas para que, una vez colocadas, no puedan retirarse con facilidad, por lo que deberá prestarse atención a su colocación.

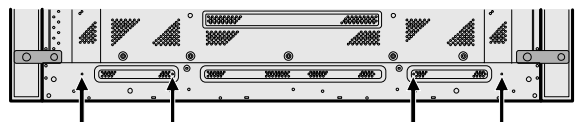
Cómo retirar las abrazaderas rápidas

Con la ayuda de unos alicates, gire la abrazadera 90° y tire de ella hacia fuera. En algunos casos, es posible que la abrazadera se haya deteriorado con el paso del tiempo y sufra desperfectos al ser retirada.



Cómo colocar las abrazaderas rápidas en la unidad central

Según la situación, conecte las abrazaderas utilizando los 4 orificios que en la ilustración inferior se identifican con el símbolo •.



2 Reúna los cables separados y sujételos con las bandas de cuentas suministradas con la pantalla de plasma.



MANTENIMIENTO DEL GABINETE

- Para quitar la suciedad y tierra utilice un paño de limpieza o paño seco.
- Cuando la superficie está muy sucia, limpie con un paño embebido en algún agente limpiador neutro diluido cinco o seis veces en agua, exprima bien, y luego vuelva a limpiar con un paño seco. No utilice ceras o agentes limpiadores para muebles.
- No utilice diluyentes, bencinas, rociadores de insecticidas ni otros agentes químicos sobre o cerca de esta unidad, ya que puede corroer las superficies.
- Cuando se usa un paño químico, lea las instrucciones para el cuidado del paño químico.

ESPECIFICACIONES

Gabinete acústico :Tipo encerrado

Altavoces usados (sistema de dos vías) :

Altavoz de graves (para los sonidos graves)

..... Tipo cónico ovalado

Altavoz de agudos (para los sonidos agudos)

..... Tipo de domo de 2,5 cm

Impedancia nominal 8 Ω

Gama de frecuencia 60 a 20.000 Hz

Sensibilidad 82 dB/W (a 1 m de distancia)

Entrada permisible :

Entrada máxima 12 W

Entrada nominal 4 W

Frecuencia de cruce 3 kHz

Dimensiones exteriores

..... 74 (An) x 630 (Al) x 101 (Pr) mm

Peso 1,6 kg

Partes accesorias (para los dos altavoces)

..... Cable de altavoz x 2

..... Dispositivos de montaje de altavoz
(Para el lado derecho superior) x 1

..... Dispositivos de montaje de altavoz
(Para el lado izquierdo superior) x 1

..... Dispositivos de montaje de altavoz
(Para la parte inferior) x 2

..... Tornillo de cabeza hendida plana x 4

..... Tornillo de cabeza hexagonal x 4

..... Herramienta de montaje (Llave hexagonal) x 1

..... Manual de instrucciones x 1

NOTA:

Las especificaciones y diseño están sujetos a posibles cambios sin previo aviso, con el objeto de mejoras en el producto.

Publicado por Pioneer Corporation.
Copyright © 2001 Pioneer Corporation.
Todos los derechos reservados.



Dear Customer:

Selecting fine audio equipment such as the unit you've just purchased is only the start of your musical enjoyment. Now it's time to consider how you can maximize the fun and excitement your equipment offers. This manufacturer and the Electronic Industries Association's Consumer Electronics Group want you to get the most out of your equipment by playing it at a safe level. One that lets the sound come through loud and clear without annoying blaring or distortion-and, most importantly, without affecting your sensitive hearing.

Sound can be deceiving. Over time your hearing "comfort level" adapts to higher volumes of sound. So what sounds "normal" can actually be loud and harmful to your hearing. Guard against this by setting your equipment at a safe level BEFORE your hearing adapts.

To establish a safe level:

- Start your volume control at a low setting.
- Slowly increase the sound until you can hear it comfortably and clearly, and without distortion.

Once you have established a comfortable sound level:

- Set the dial and leave it there.

Taking a minute to do this now will help to prevent hearing damage or loss in the future. After all, we want you listening for a lifetime.

We Want You Listening For A Lifetime

Used wisely, your new sound equipment will provide a lifetime of fun and enjoyment. Since hearing damage from loud noise is often undetectable until it is too late, this manufacturer and the Electronic Industries Association's Consumer Electronics Group recommend you avoid prolonged exposure to excessive noise. This list of sound levels is included for your protection.

Decibel

Level	Example
30	Quiet library, soft whispers
40	Living room, refrigerator, bedroom away from traffic
50	Light traffic, normal conversation, quiet office
60	Air conditioner at 20 feet, sewing machine
70	Vacuum cleaner, hair dryer, noisy restaurant
80	Average city traffic, garbage disposals, alarm clock at two feet.

THE FOLLOWING NOISES CAN BE DANGEROUS UNDER CONSTANT EXPOSURE

90	Subway, motorcycle, truck traffic, lawn mower
100	Garbage truck, chain saw, pneumatic drill
120	Rock band concert in front of speakers, thunderclap
140	Gunshot blast, jet plane
180	Rocket launching pad

Information courtesy of the Deafness Research Foundation.



AFTER-SALES SERVICE FOR PIONEER PRODUCTS

Please contact the dealer or distributor from where you purchased the product for its after-sales service (including warranty conditions) or any other information. In case the necessary information is not available, please contact the Pioneer's subsidiaries (regional service headquarters) listed below:

PLEASE DO NOT SHIP YOUR PRODUCT TO THE COMPANIES at the addresses listed below for repair without advance contact, for these companies are not repair locations.

AMERICA

PIONEER ELECTRONICS (USA) INC.
CUSTOMER SUPPORT DIVISION
P.O.BOX1760, LONG BEACH, CA90801-1760, U.S.A.

EUROPE

PIONEER EUROPE NV
EUROPEAN SERVICE DIVISION
HAVEN 1087, KEETBERGLAAN 1, B-9120 MELSELE, BELGIUM

ASEAN

PIONEER ELECTRONICS ASIACENTRE PTE. LTD.
SERVICE DEPARTMENT
253, ALEXANDRA ROAD #04-01 SINGAPORE 159936

JAPAN AND OTHERS

PIONEER CORPORATION (HEAD OFFICE)
CUSTOMER SUPPORT CENTER
4-1, MEGURO 1-CHOME, MEGURO-KU, TOKYO 153-8654 JAPAN

Published by Pioneer Corporation.
Copyright © 2001 Pioneer Corporation.
All rights reserved.

PIONEER CORPORATION 4-1, Meguro 1-Chome, Meguro-ku, Tokyo 153-8654, Japan
PIONEER ELECTRONICS (USA) INC. P.O. BOX 1540, Long Beach, California 90801-1540, U.S.A.
PIONEER ELECTRONICS OF CANADA, INC. 300 Allstate Parkway, Markham, Ontario L3R 0P2, Canada
PIONEER EUROPE NV Haven 1087, Keetberglaan 1, B-9120 Melsele, Belgium TEL: 03/570.05.11
PIONEER ELECTRONICS AUSTRALIA PTY. LTD. 178-184 Boundary Road, Braeside, Victoria 3195, Australia, TEL: [03] 9586-6300
PIONEER ELECTRONICS DE MEXICO S.A. DE C.V. San Lorenzo 1009 3er Piso Desp. 302 Col. Del Valle Mexico D.F. C.P. 03100
TEL: 55-5688-5290

Free Manuals Download Website

<http://myh66.com>

<http://usermanuals.us>

<http://www.somanuals.com>

<http://www.4manuals.cc>

<http://www.manual-lib.com>

<http://www.404manual.com>

<http://www.luxmanual.com>

<http://aubethermostatmanual.com>

Golf course search by state

<http://golfingnear.com>

Email search by domain

<http://emailbydomain.com>

Auto manuals search

<http://auto.somanuals.com>

TV manuals search

<http://tv.somanuals.com>