

Pioneer *sound.vision.soul*

Speaker System
Enceintes acoustiques
Lautsprechersystem
Sistema di diffusori
Luidsprekersysteem
Sistema de altavoces
揚聲器系統

PDP-S37

Operating Instructions
Mode d'emploi
Bedienungsanleitung
Istruzioni per l'uso
Gebruiksaanwijzing
Manual de instrucciones
使用說明書

Thank you for buying this Pioneer product. Please read through these operating instructions before using your speaker system so you will know how to make the most of its performance. After you have finished reading the instructions, put them away in a safe place for future reference.

WARNING:

Handling the power cord on this product or cords associated with accessories sold with the product will expose you to lead, a chemical known to the State of California and other governmental entities to cause cancer and birth defects or other reproductive harm.

Wash hands after handling.

CAUTION

This product is designed exclusively for use with the Pioneer Plasma Display. For more information on compatibility, please consult with your nearest Pioneer authorized dealer or service center.

BEFORE USE

- The nominal impedance of this speaker system is 8 ohms.

- In order to prevent damage to the speaker system resulting from input overload, please observe the following precautions:
 - Do not supply power to the speaker system in excess of the maximum permissible input. This can result in damage or a possible fire hazard.
 - When connecting or disconnecting pin-plugs, be sure that amplifier power is OFF.
 - When using a graphic equalizer to emphasize loud sounds of a high frequency range, do not use excessive amplifier volume.
 - Do not force a low-powered amplifier to produce a loud volume of sound (the amplifier's harmonic distortion will be increased, and you may damage the speaker).
- Please handle the speakers with sufficient care, as the grille net and the cabinet can become damaged or broken when they are subjected to strong external impacts.

- Placing a CRT computer screen or CRT monitor near to the speakers may result in interference or color distortion. If this happens, distance the monitor from the speakers.

Installation

- Consult your dealer if you encounter any difficulties with this installation.
- Pioneer is not liable for any damage resulting from improper installation, improper use, modification, or natural disasters.

CHECKING THE ACCESSORIES

- Speaker Cable × 2



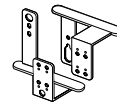
- Speakers Mounting Screw (M5 × 10 mm: Black) × 16



- Speaker Mounting Bracket

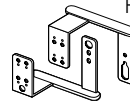
For LEFT-TOP

For LEFT-BOTTOM



For RIGHT-TOP

For RIGHT-BOTTOM



- Padding Strip × 2
(For Flush mounting)



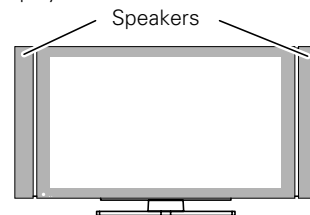
When speakers are mounted Flush, they are affixed to the side of the speaker as a buffer.

- Operating Instructions × 1

There are two ways to mount these speakers, either Air mount or Flush mount.

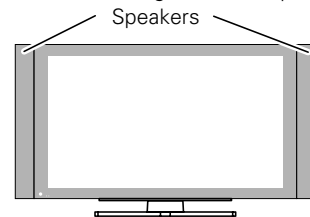
- **Air mount**

There is a gap of air of about 15 mm between the speakers and the display.



- **Flush mount**

The speakers are direct against the display.



⚠ CAUTION:

- Do not place force on the speakers' front panel grille net, or stick your finger or other object into the front of the speaker, since you may damage the grille net or speaker unit itself.
- Do not use these speakers with anything other than the Plasma Display. Doing so may result in damage or fire.

MOUNTING THE SPEAKERS TO YOUR PLASMA DISPLAY

⚠ Warning

- Attach the Plasma Display to the stand before installing the speakers. See the Operating Instructions packed together with the stand for how to assemble the stand.
- When mounting the speakers, only use the screws enclosed. Using any screws other than those enclosed may cause the speakers to come loose and fall.
- When mounting the speakers, be sure to tighten the screws securely so they will not come loose.
- Do not lift up the display by the speakers. A speaker may come off, so carry the display by holding it by the bottom and its handle.
- If you wish to change from Flush mounting to Air mounting or vice versa:
Remove the speaker mounting brackets from the speakers and the display and remount them from the beginning.

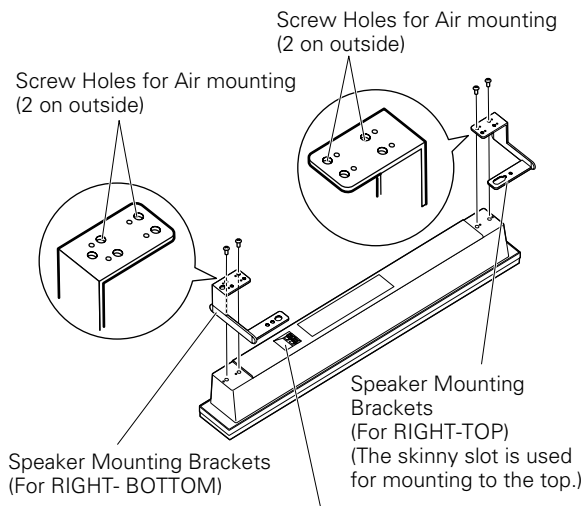
1 Attaching the Speaker Mounting Brackets to the Speakers

There is a left speaker and a right speaker. When you are mounting them, check the label on the back to get them right.

There are top and bottom speaker mounting brackets for both the left and the right speaker. Attach the appropriate bracket to the top and the bottom on the back of the speakers with the enclosed screws. (See Diagram)

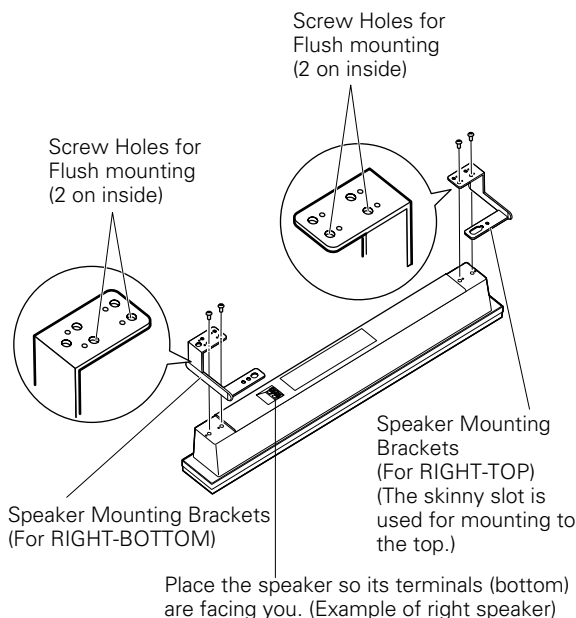
The diagram depicts the mounting of the right speaker. The left speaker mounts in the same way.

Air mounting



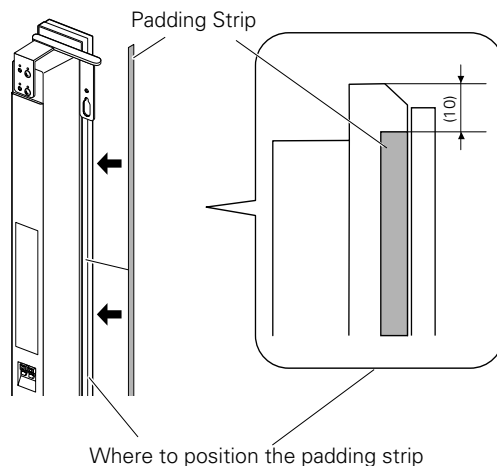
Place the speaker so its terminals (bottom) are facing you. (Example of right speaker)

Flush mounting



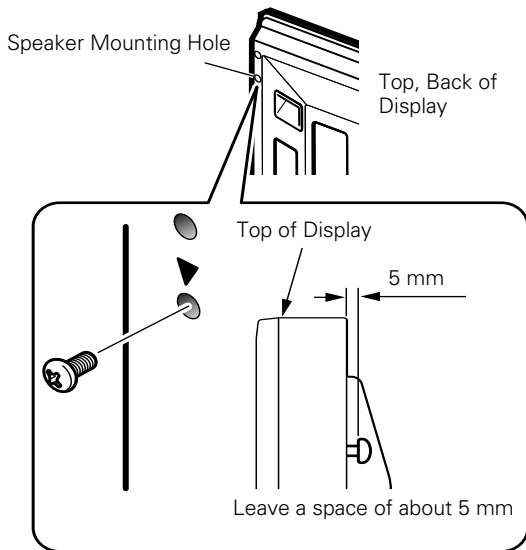
2 If mounting the speakers Flush, affix the padding strip to the side of the speakers (side that touches the display).

Use the enclosed padding strips to buffer the speakers when mounting them Flush. Peel off the protective strip and affix to the side of the speakers.



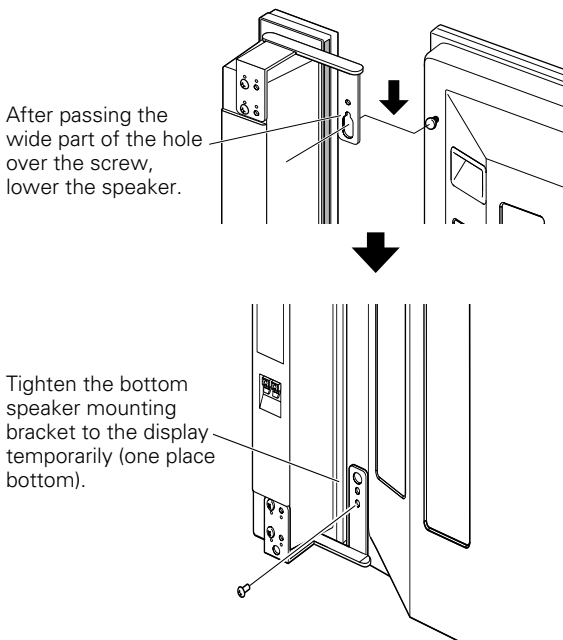
- 3 **Screw an enclosed screw into the speaker mounting hole (lower of the two) at the top, back of the display.**

Do not tighten it all the way yet. Leave it loose, with about 5 mm left to tighten.

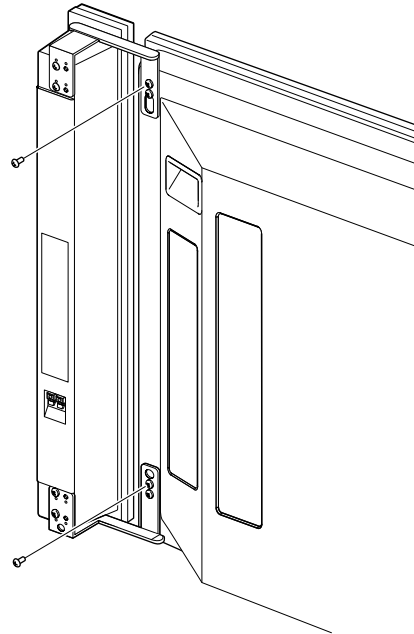


- 4 **Hang the speaker mounting bracket on the screw you installed at the top by passing the wide part over it and lowering into the slot; screw in the lower screw temporarily.**

After passing the wide part of the hole of the speaker mounting bracket (top) over the screw, lower the speaker onto it.



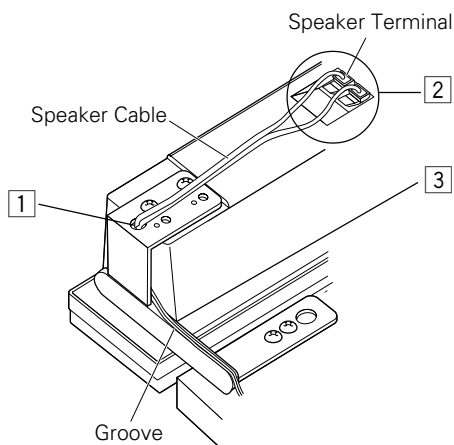
- 5 **Adjust the position of the speaker and then fix the upper and lower screws firmly.**
- 6 **Tighten the two screws, at the top and bottom for each speaker (total of four screws), thus fixing the speakers to the display.**



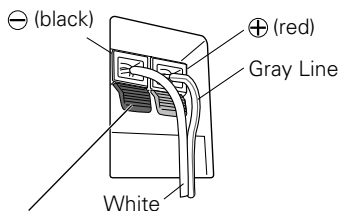
CONNECTION TO A PLASMA DISPLAY

CONNECTING THE SPEAKERS

- 1 Pass the speaker cables through the hole in the speaker mounting bracket.
- 2 Connect the speaker cables to the speaker.
- 3 Press the speaker cables into the groove of the bracket.
- 4 Connect the speaker cables to the display.



Connecting your Speaker Cables (to the speaker)

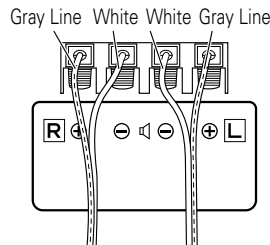


Push the lever, insert the end of the speaker cable into the hole, and release the lever.

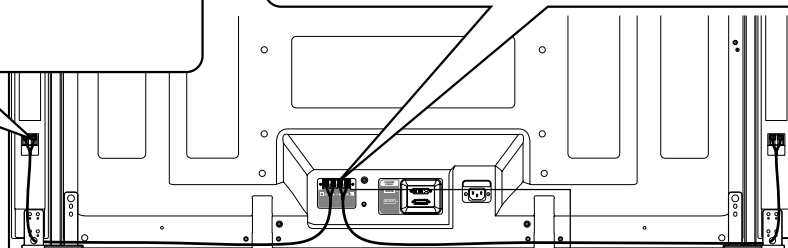
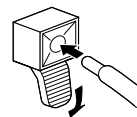
Pay attention to the polarity of the speaker terminals when making connections. (The gray line represents the ⊕ terminal)

Connecting your Speaker Cables (to the display)

Connect the cables correctly with respect to the polarity of the Plasma Display and the speaker terminals, that is, ⊕ cable to ⊕ terminals and ⊖ cable to ⊖ terminals. To do so, connect the cable with the gray line to the ⊕ terminals and the white cable to the ⊖ terminals.

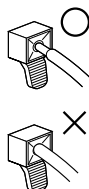


- Press the lever and insert the end of the cable.
- When you release the lever, it clamps onto the speaker cable.



⚠ Warning

If you insert the speaker cable too far so that the insulation is touching the speaker terminal, you may not get any sound.



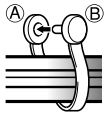
HOW TO ROURE CABLES

Speed clamps are included with the Plasma Display for tidying your cables and keeping extra cable length out of the way.

Attach speed clamps at the direction of the running cables.

* When the Pioneer stand, sold separately, is not used, use the two holes that are marked with arrows in the diagram (→) as the holes for attaching speed clamps.

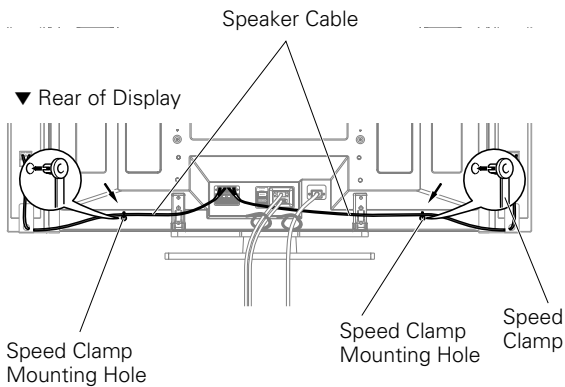
Using Speed Clamps



Wrap the speed clamp around the bundled cables and press B into hole A.



To remove a speed clamp, use pliers to twist it 90° and then pull it out. (This may result in weakening or damaging the clamp.)



CABINET MAINTENANCE

- Use a polishing cloth or dry cloth to wipe off dust and dirt.
- When the cabinet is very dirty, wipe with a soft cloth moistened with water-diluted cleanser; then wipe again with a dry cloth. Do not use furniture wax or cleaners. They may damage the surface of the cabinet.
- Never use thinner, benzine, insecticide sprays and other chemicals on or near the cabinets, since these will corrode the surfaces.
- When a chemical cloth is used, read the cautions for the chemical cloth carefully.

SPECIFICATIONS

Cabinet: Bass-reflex type

Used speakers (two-way system):

Woofer (for low tones) 4.8 × 13 cm cone type

Tweeter (for high tones) 2.5 cm semidome type

Nominal impedance 8 Ω

Frequency Range 70 to 30,000 Hz

Sensitivity (1 w, 1 m) 81 dB

Permissible input :

Max. input 13 W

Rated input 4 W

Crossover frequency 3 kHz

External Dimensions 76.5 (W) × 632 (H) × 92 (D) mm

Weight 1.5 kg

Accessory parts (for 2 speakers)

..... Speaker cable × 2

..... Screw (M5 × 10) × 16

..... Bracket

LEFT-TOP × 1

LEFT-BOTTOM × 1

RIGHT-TOP × 1

RIGHT-BOTTOM × 1

..... Padding strip × 2

..... Operating Instructions × 1

NOTE:

Specifications and design subject to possible modification without notice, due to improvements.

IMPORTANT NOTICE – RECORD THE MODEL NUMBER AND SERIAL NUMBERS OF THIS EQUIPMENT BELOW. THE NUMBERS ARE ON THE REAR.

MODEL NO. _____

SERIAL NO. _____

KEEP THESE NUMBERS FOR FUTURE USE.

D1-4-2-6-2_En



If you want to dispose this product, do not mix it with general household waste. There is a separate collection system for used electronic products in accordance with legislation that requires proper treatment, recovery and recycling.

Private households in the 25 member states of the EU, in Switzerland and Norway may return their used electronic products free of charge to designated collection facilities or to a retailer (if you purchase a similar new one).

For countries not mentioned above, please contact your local authorities for the correct method of disposal.

By doing so you will ensure that your disposed product undergoes the necessary treatment, recovery and recycling and thus prevent potential negative effects on the environment and human health.



Dear Customer:

Selecting fine audio equipment such as the unit you've just purchased is only the start of your musical enjoyment. Now it's time to consider how you can maximize the fun and excitement your equipment offers. This manufacturer and the Electronic Industries Association's Consumer Electronics Group want you to get the most out of your equipment by playing it at a safe level. One that lets the sound come through loud and clear without annoying blaring or distortion-and, most importantly, without affecting your sensitive hearing.

Sound can be deceiving. Over time your hearing "comfort level" adapts to higher volumes of sound. So what sounds "normal" can actually be loud and harmful to your hearing. Guard against this by setting your equipment at a safe level BEFORE your hearing adapts.

To establish a safe level:

- Start your volume control at a low setting.
- Slowly increase the sound until you can hear it comfortably and clearly, and without distortion.

Once you have established a comfortable sound level:

- Set the dial and leave it there.

Taking a minute to do this now will help to prevent hearing damage or loss in the future. After all, we want you listening for a lifetime.

We Want You Listening For A Lifetime

Used wisely, your new sound equipment will provide a lifetime of fun and enjoyment. Since hearing damage from loud noise is often undetectable until it is too late, this manufacturer and the Electronic Industries Association's Consumer Electronics Group recommend you avoid prolonged exposure to excessive noise. This list of sound levels is included for your protection.

Decibel

Level	Example
30	Quiet library, soft whispers
40	Living room, refrigerator, bedroom away from traffic
50	Light traffic, normal conversation, quiet office
60	Air conditioner at 20 feet, sewing machine
70	Vacuum cleaner, hair dryer, noisy restaurant
80	Average city traffic, garbage disposals, alarm clock at two feet.

THE FOLLOWING NOISES CAN BE DANGEROUS UNDER CONSTANT EXPOSURE

90	Subway, motorcycle, truck traffic, lawn mower
100	Garbage truck, chain saw, pneumatic drill
120	Rock band concert in front of speakers, thunderclap
140	Gunshot blast, jet plane
180	Rocket launching pad

Information courtesy of the Deafness Research Foundation.



S001 En

Merci pour votre achat de cet appareil Pioneer.

Veillez lire attentivement toutes le mode d'emploi avant d'utiliser vos enceintes acoustiques de façon à pouvoir en tirer le meilleur profit. Après lecture complète du livret d'instructions de fonctionnement, le ranger dans un endroit sûr afin de pouvoir vous y reporter facilement en cas de besoin lors de l'utilisation des l'enceintes acoustiques.

ATTENTION

Ce produit est conçu exclusivement pour l'utilisation avec un écran plasma Pioneer. Pour de plus amples informations sur la compatibilité, veuillez vous adresser au distributeur ou au centre de service Pioneer agréé le plus proche.

AVANT USAGE

- L'impédance nominale de ces enceintes acoustiques est de 8Ω .

- Afin d'éviter d'endommager les enceintes acoustiques, suite à une surcharge à l'entrée, veuillez observer les précautions suivantes:
 - Ne pas fournir aux enceintes une alimentation supérieure à la valeur maximale admise, sinon l'appareil risque d'être endommagé ou un incendie pourrait éclater.
 - En connectant ou en déconnectant les fiches à plots, s'assurer que l'alimentation de l'amplificateur est coupée.
 - En utilisant un égalisateur graphique pour accentuer les sons forts dans la plage des hautes fréquences, ne pas régler l'amplificateur à un volume excessif.
 - Ne pas contraindre un amplificateur de faible puissance à fonctionner à un volume sonore poussé (la distorsion harmonique de l'amplificateur sera accrue, ce qui risquerait d'endommager les enceintes).
- Manipuler les enceintes avec suffisamment de soin, car autrement, l'enjoliveur frontal et le coffret risqueraient d'être endommagés ou hors d'usage en les soumettant à des chocs externes exagérés.

- Si un écran d'ordinateur à écran cathodique (CRT) ou un moniteur à écran cathodique (CRT) est placé à proximité des enceintes, il risque de présenter des interférences ou une dénaturation des couleurs. Dans ce cas, éloignez le moniteur des enceintes.

Installation

- En cas de difficultés, veuillez consulter votre revendeur.
- Pioneer ne saurait être tenu responsable d'aucun dommage résultant d'une installation ou d'une utilisation incorrecte de ce produit, de sa modification ou encore de catastrophes naturelles.

VÉRIFICATION DES ACCESSOIRES

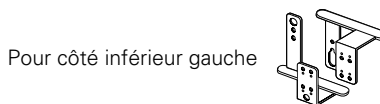
- Câbles d'enceinte x 2



- Vis pour montage des enceintes (M5 x 10mm : Noires) x 16



- Supports pour montage des enceintes
Pour côté supérieur gauche



Pour côté inférieur gauche

Pour côté supérieur droit



Pour côté inférieur droit

- Rubans de rembourrage x 2
(Pour montage à ras)



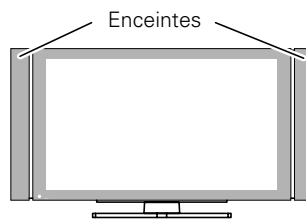
Quand les enceintes sont montées à ras, chacun des ces rubans doit être collé sur le côté d'une enceinte comme tampon.

- Mode d'emploi x 1

Il y a deux façons de monter ces enceintes, montage à l'écart ou montage à ras.

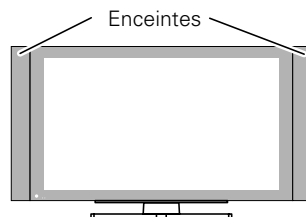
- Montage à l'écart

Il y a un espace vide d'environ 15 mm entre les enceintes et l'écran.



- Montage à ras

Les enceintes sont contre l'écran.



⚠ ATTENTION:

- N'appuyez pas sur la grille souple du panneau avant de l'enceinte et n'enfoncez pas le doigt ou un objet dans l'avant de l'enceinte, car ceci pourrait endommager la grille souple, voire le haut-parleur proprement dit.
- N'utilisez pas ces enceintes avec un produit autre qu'un écran plasma. Cela pourrait donner lieu à un endommagement ou à un incendie.

FIXATION DES ENCEINTES À L'ÉCRAN PLASMA

⚠ Avertissement

- Avant de procéder à l'installation des enceintes, fixez l'écran plasma sur son socle. Se référer au mode d'emploi fourni avec le socle pour la procédure d'assemblage.
- Lors du montage des enceintes, utilisez seulement les vis fournies. Si vous utilisez des vis autres que celles fournies, les enceintes peuvent se détacher et tomber.
- Lors du montage des enceintes, veillez à bien serrer les vis de manière qu'elles ne se détachent pas.
- Ne soulevez pas l'écran en le tenant par les enceintes. Les enceintes pourraient se détacher; toujours transporter l'écran en le tenant par la base et sa poignée.
- Si vous souhaitez passer du montage à ras au montage à l'écart ou vice versa: Enlevez les supports de montage des enceintes et de l'écran puis remettez-les en place à partir du début de la procédure.

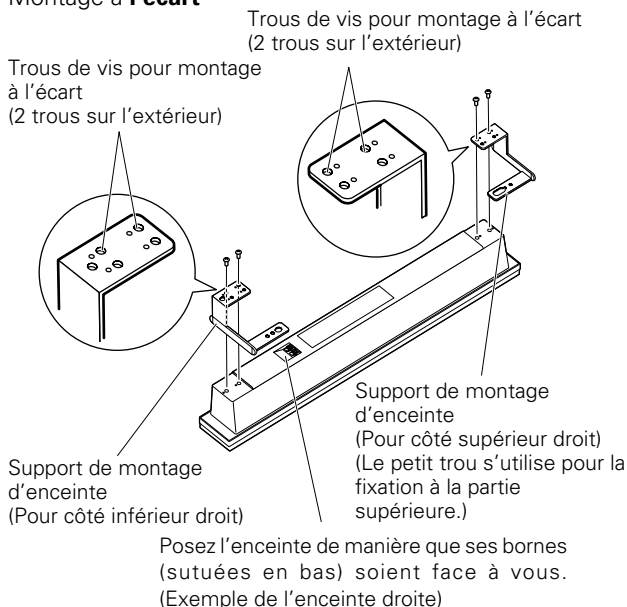
1 Fixation des supports de montage aux enceintes

Il y a une enceinte gauche et une enceinte droite. Quand vous les montez, vérifier l'étiquette située au dos pour les différencier.

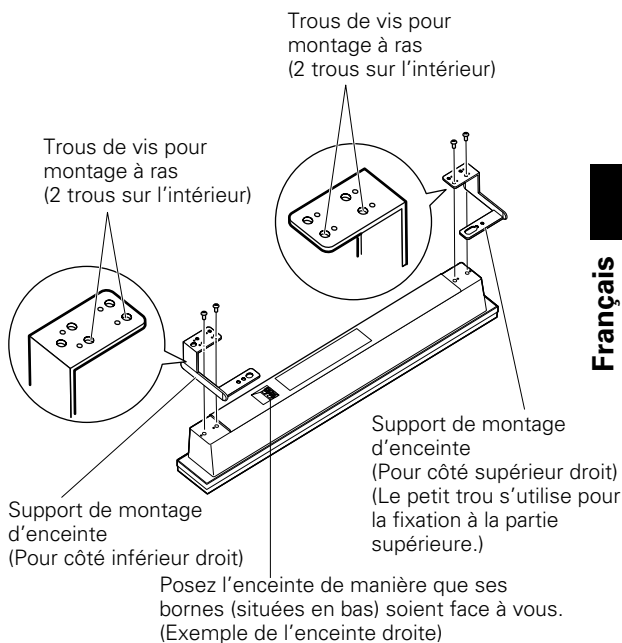
Il y a des supports de montage supérieur et inférieur pour chacune des enceintes gauche et droite. Avec les vis fournies, fixez les supports appropriés au dos de chaque enceinte. (Voir l'illustration)

L'illustration représente le montage de l'enceinte droite. L'enceinte gauche se monte de la même façon.

Montage à l'écart

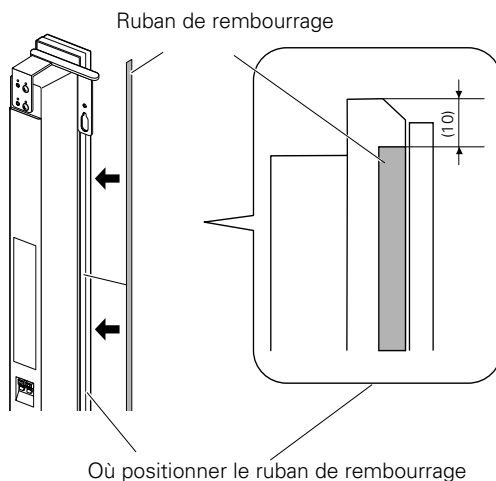


Montage à ras



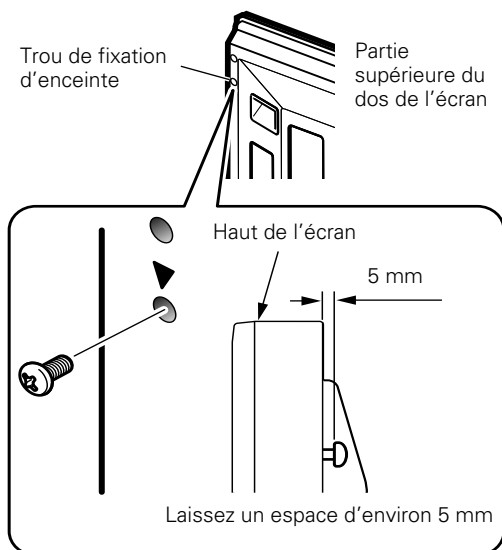
2 Si vous montez les enceintes à ras, collez le ruban de rembourrage sur le côté (côté qui touche l'écran).

Utilisez les rubans de rembourrage fournis pour protéger les enceintes quand vous les montez à ras. Enlevez le film de protection et collez le ruban sur le côté de l'enceinte.



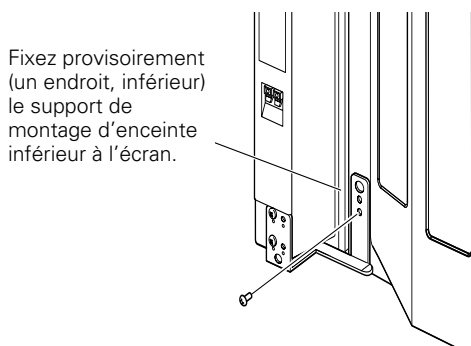
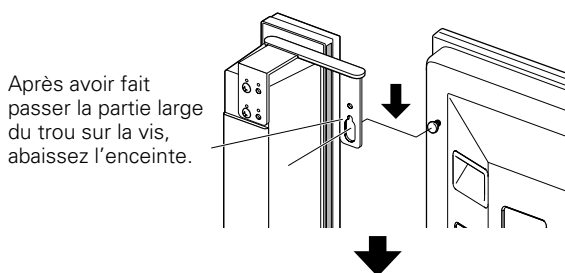
- 3** Vissez une des vis fournies dans le trou de fixation inférieur (il y a deux trous) se trouvant à la partie supérieure du dos de l'écran.

Ne serrez pas encore cette vis au maximum. Laissez un espace d'environ 5 mm.



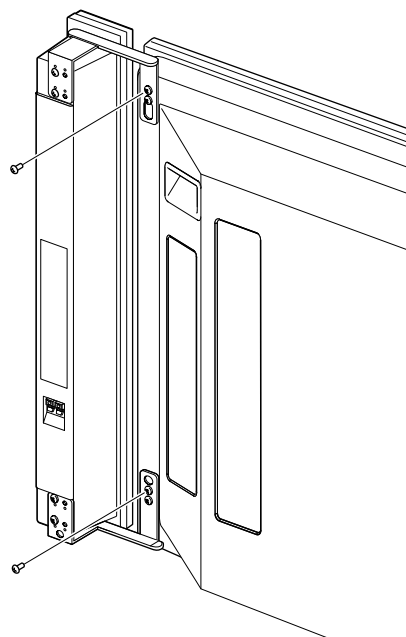
- 4** Accrochez le support de montage d'enceinte à cette vis en faisant passer la partie large du trou sur la tête puis en l'abaissant; serrez alors la vis inférieure provisoirement.

Après avoir fait passer la partie large du trou du support de montage d'enceinte (supérieur) sur la vis, abaissez l'enceinte.



- 5** Ajustez la position de l'enceinte, puis serrez fermement les vis supérieures et inférieures.

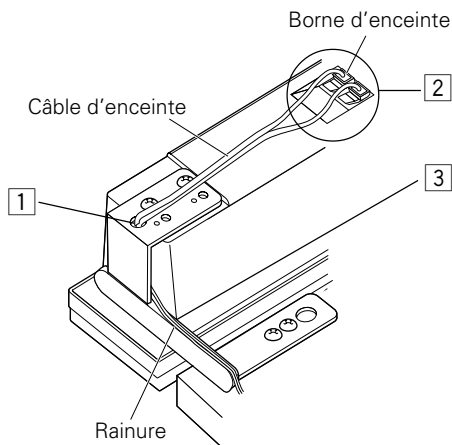
- 6** Montez deux autres vis, une en haut et une en bas (total de quatre vis), pour fixer l'enceinte à l'écran.



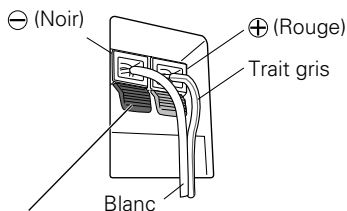
CONNEXION À UN ÉCRAN PLASMA

CONNEXION DES ENCEINTES

- 1 Faites passer le câble d'enceinte dans le trou du support de montage d'enceinte.
- 2 Connectez le câble à l'enceinte.
- 3 Ajustez le câble d'enceinte dans la rainure du support.
- 4 Connectez le câble d'enceinte à l'écran.



Connexion des câbles d'enceinte (aux enceintes)

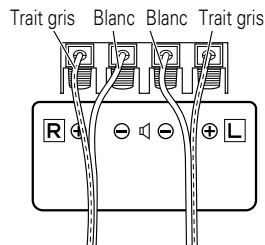


Appuyez sur le levier, insérez l'extrémité du câble d'enceinte dans le trou, puis relâchez le levier.

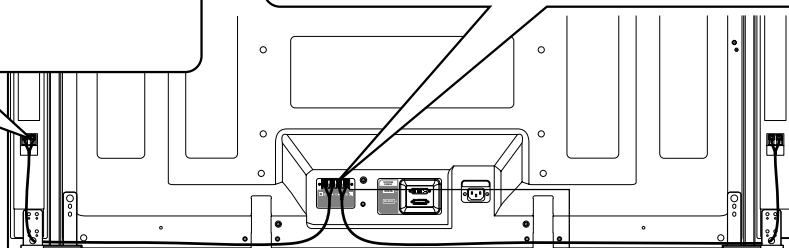
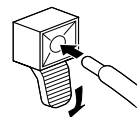
Lors de la connexion, faites attention à la polarité des bornes d'enceinte. (Le trait gris correspond à la borne ⊕)

Connexion des câbles d'enceinte (à l'écran)

Connectez les câbles correctement par rapport à la polarité des bornes de l'écran plasma et des enceintes, c'est-à-dire, câbles ⊕ aux bornes ⊕ et câbles ⊖ aux bornes ⊖. Pour ce faire, connectez le câble portant le trait gris aux bornes ⊕ et le câble blanc aux bornes ⊖.

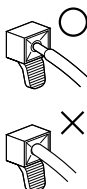


- Appuyez sur le levier et insérez l'extrémité du câble.
- Quand vous relâchez le levier, la borne serre sur le câble d'enceinte.



⚠ Avertissement

Si vous insérez le câble d'enceinte trop loin au point que l'isolant touche la borne d'enceinte, il est possible qu'aucun son ne soit obtenu.



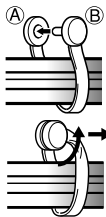
COMMENT FAIRE CHEMINER LES CÂBLES

Des colliers rapides et des colliers à œil sont fournis avec le système pour permettre la mise en faisceau des câbles. Après avoir constitué les faisceaux de câbles, procédez comme il est dit ci-dessous pour les faire cheminer.

Fixez les colliers rapides sur le passage des câbles installés.

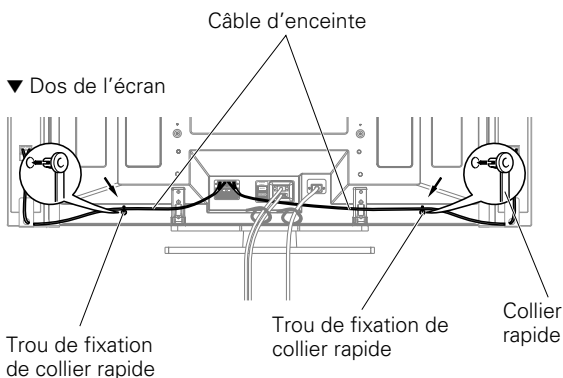
* Quand le support Pioneer, vendu séparément, n'est pas utilisé, utilisez les deux trous indiqués par des flèches sur l'illustration (→) pour la fixation des colliers rapides.

Utilisation de colliers rapides



Enroulez le collier autour des câbles en faisceau puis enfoncez B dans le trou A.

Pour enlever un collier rapide, utilisez des pinces pour le tourner de 90° puis le tirer vers l'extérieur. (Ceci peut affaiblir ou endommager le collier.)



ENTRETIEN DU COFFRET

- Utiliser un chiffon à polir ou un chiffon sec pour essuyer la poussière et éliminer les salissures.
- Si le coffret est très sale, le frotter avec un chiffon doux imbibé de liquide à nettoyer dilué d'eau. Ensuite, essuyer à nouveau avec un chiffon sec. Ne pas utiliser de cire à meuble ou de produits de nettoyage corrosifs. Ils risqueraient d'endommager la surface du coffret.
- Ne jamais utiliser non plus de diluant, de benzène, d'insecticides en vaporisateur et autres produits chimiques sur le coffret ou à proximité, car ils risquent de corroder les surfaces.
- Si l'on utilise un chiffon chimique, lire et observer attentivement les précautions à prendre pour son usage adéquat.

SPECIFICATIONS

Coffret : Type bass-reflex

Haut-parleurs utilisés (système à double voie) :

Haut-parleur de graves Type à cône de 4,8 x 13 cm

Haut-parleur d'aigus Type à semi-dôme de 2,5 cm

Impédance nominale 8 Ω

Plage de fréquences 70 à 30.000 Hz

Sensibilité (1 w, 1 m) 81 dB

Entrée admissible :

Entrée max. 13 W

Entrée nominale 4 W

Fréquence de recouvrement 3 kHz

Encombrement 76,5 (L) x 632 (H) x 92 (P) mm

Poids 1,5 kg

Pièces accessoires (pour 2 enceintes)

..... Câbles d'enceinte x 2

..... Vis (M5 x 10) x 16

..... Support

..... Supérieur gauche x 1

..... Inférieur gauche x 1

..... Supérieur droit x 1

..... Inférieur droit x 1

..... Ruban de rembourrage x 2

..... Mode d'emploi x 1

REMARQUE:

Les spécifications et la finition sont susceptibles d'être modifiées sans préavis en vue de l'amélioration.

AVIS IMPORTANT – VEUILLEZ REPORTER CI-DESSOUS LES NUMEROS DE MODELE ET DE SERIE DE L'EQUIPEMENT. CES NUMEROS APPARAISSENT A L'ARRIERE.

N° MODELE : _____

N° SERIE : _____

VEUILLEZ CONSERVER CES NUMEROS EN VUE DE FUTURES UTILISATIONS.



Si vous souhaitez vous débarrasser de cet appareil, ne le mettez pas à la poubelle avec vos ordures ménagères. Il existe un système de collecte séparé pour les appareils électroniques usagés, qui doivent être récupérés, traités et recyclés conformément à la législation.

Les habitants des 25 états membres de l'UE, de Suisse et de Norvège peuvent retourner gratuitement leurs appareils électroniques usagés aux centres de collecte agréés ou à un détaillant (si vous rachetez un appareil similaire neuf).

Dans les pays qui ne sont pas mentionnés ci-dessus, veuillez contacter les autorités locales pour savoir comment vous pouvez vous débarrasser de vos appareils.

Vous garantirez ainsi que les appareils dont vous vous débarrassez sont correctement récupérés, traités et recyclés et préviendrez de cette façon les impacts néfastes possibles sur l'environnement et la santé humaine.

Wir danken Ihnen dafür, dass Sie sich für ein Produkt von Pioneer entschieden haben.

Bitte lesen Sie vor der Verwendung Ihrer Lautsprecheranlage diese Anleitung aufmerksam durch, um die Vorzüge des Systems optimal ausnützen zu können. Nachdem Sie die Bedienungsanleitung durchgelesen haben, bewahren Sie sie sorgfältig auf, um sich im Bedarfsfall jederzeit darauf beziehen zu können.

VORSICHT

Dieses Produkt ist für ausschließlichen Gebrauch mit dem Pioneer Plasma Display vorgesehen. Weitere Informationen zur Kompatibilität bringen Sie bitte bei Ihrem autorisierten Pioneer-Händler oder einer Pioneer-Kundendienststelle in Erfahrung.

VOR DER VERWENDUNG

- Die Nennimpedanz dieses Lautsprechersystems beträgt 8 Ohm.

- Um eine Beschädigung des Lautsprechersystems durch ein zu starkes Eingangssignal zu vermeiden, müssen die folgenden Hinweise unbedingt beachtet werden:
 - Keinesfalls die max. zulässige Belastbarkeit (Eingangsspegel) der Lautsprecher überschreiten. Anderenfalls können Schäden oder Brandgefahr resultieren.
 - Vor dem Anschließen und Abziehen von Stiftsteckern muss die Stromversorgung zum Verstärker unbedingt auf OFF gestellt werden.
 - Wenn ein Graphik-Equalizer verwendet wird, um die Töne im Hochfrequenzbereich zu verstärken, darf die Lautstärke des Verstärkers nicht zu hoch eingestellt werden.
 - Versuchen Sie nicht, hohe Lautstärken über einen Lautsprecher mit nicht ausreichender Kapazität wiederzugeben (dies führt zu einer Verstärkung des Klirrfaktors; außerdem kann eine Beschädigung der Lautsprecher die Folge sein).
- Die Lautsprecher sind vorsichtig zu behandeln, da Ziergitter und Gehäuse durch starke Stöße und Erschütterungen verkratzt bzw. beschädigt werden können.

- Bei unzureichender Entfernung von CRT-Computer-Monitoren oder CRT-Monitoren können die Lautsprecher Bildrauschen oder Farbstörungen verursachen. In diesem Fall die Entfernung zwischen Lautsprecher und Display vergrößern.

Installation

- Wenn es bei dieser Installation zu Problemen kommen sollte, wenden Sie sich bitte an Ihren Händler.
- Pioneer haftet für keinerlei Schäden, die sich auf falsche Installation, unsachgemäßen Gebrauch, Modifikationen oder Naturkatastrophen zurückführen lassen.

ÜBERPRÜFEN DES ZUBEHÖRS

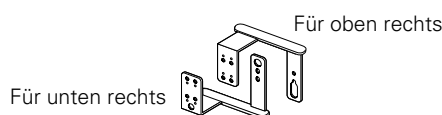
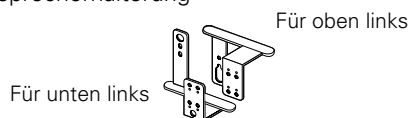
- Lautsprecherkabel × 2



- Lautsprecher-Befestigungsschraube (M5 x 10 mm: Schwartz) × 16



- Lautsprecherhalterung



- Zwischenstreifen × 2
(Für bündige Montage)



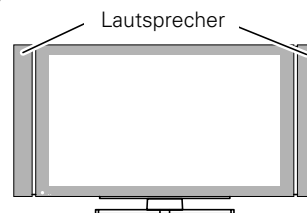
Bei bündiger Montage werden die Streifen zur Polsterung an der Seite der Lautsprecher angebracht.

- Bedienungsanleitung × 1

Diese Lautsprecher können entweder distanziert oder bündig montiert werden.

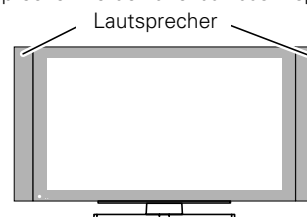
- Versetz Montage**

Zwischen den Lautsprechern und dem Display entsteht ein Luftspalt von etwa 15 mm.



- Bündige Montage**

Die Lautsprecher werden direkt an das Display angesetzt.



⚠ VORSICHT:

- Üben Sie keinen Druck auf die Frontverkleidung der Lautsprecher aus, und stecken Sie weder Finger noch andere spitze Gegenstände in die Frontverkleidung, da dies eine Beschädigung der Frontverkleidung oder des Lautsprechers selbst verursachen kann.
- Diese Lautsprecher dürfen nur mit dem Plasma Display betrieben werden. Anderenfalls kann ein Schaden oder Brand verursacht werden.

BEFESTIGEN DER LAUTSPRECHER AM PLASMA DISPLAY

⚠ **Warnung**

- Montieren Sie das Plasma-Display vor Installation der Lautsprecher auf dem Ständer. Beziehen Sie sich hinsichtlich der Montage des Ständers auf die mitgelieferte Bedienungsanleitung.
- Verwenden Sie zur Befestigung der Lautsprecher nur die mitgelieferten Schrauben. Bei Gebrauch anderer als der mitgelieferten Schrauben können sich die Lautsprecher ablösen und herunterfallen.
- Beim Befestigen der Lautsprecher ziehen Sie die Schrauben sicher an, sodass sie sich nicht lockern können.
- Heben Sie das Display nicht an den Lautsprechern an. Zum Tragen ist das Display stets an der Unterseite und am Griff zu halten, nicht an den Lautsprechern, da sich diese lösen können.
- Wechseln zwischen bündiger und versetzter Montage: Nehmen Sie die Lautsprecherhalterungen von Lautsprechern und Display ab, und montieren Sie sie von Neuem.

1 Anbringen der Lautsprecherhalterungen an die Lautsprecher

Linker und rechter Lautsprecher sind voneinander zu unterscheiden. Prüfen Sie an der Rückseite die Aufschrift, um eine Verwechslung auszuschließen.

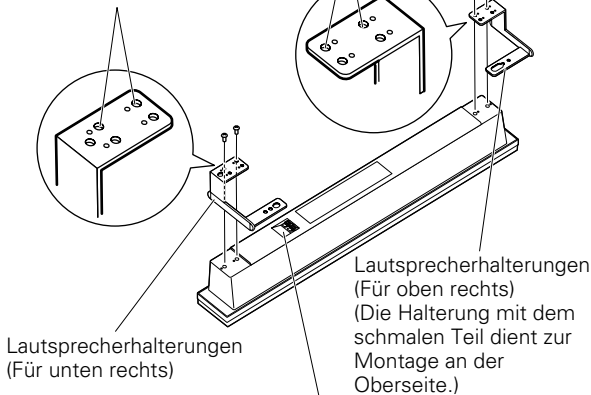
Obere und untere Lautsprecherhalterungen sind sowohl für den linken als auch den rechten Lautsprecher zu unterscheiden. Bringen Sie die entsprechende Halterung oben und unten an der Rückseite der Lautsprecher mithilfe der mitgelieferten Schrauben an. (Siehe Abbildung)

In der Abbildung ist die Montage des rechten Lautsprechers gezeigt. Der linke Lautsprecher wird auf gleiche Weise montiert.

Versetzt Montage

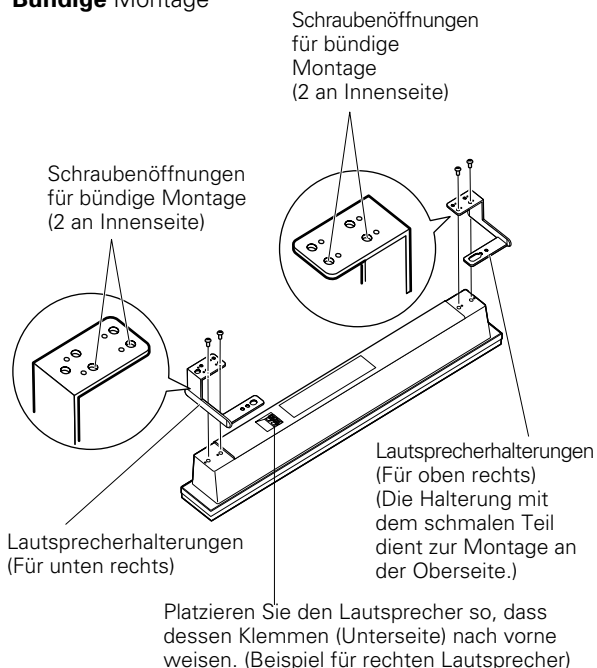
Schraubenöffnungen für versetzt Montage (2 an Außenseite)

Schraubenöffnungen für versetzt Montage (2 an Außenseite)



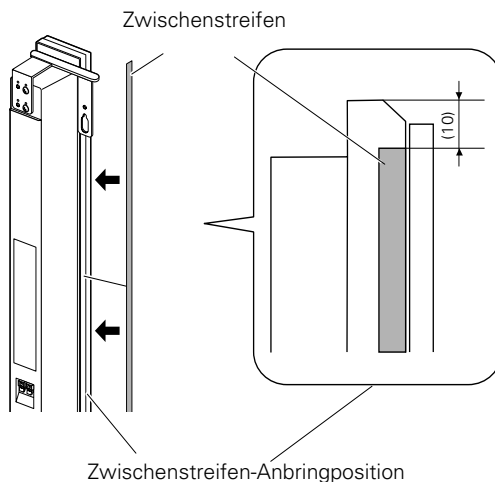
Platzieren Sie den Lautsprecher so, dass dessen Klemmen (Unterseite) nach vorne weisen. (Beispiel für rechten Lautsprecher)

Bündige Montage



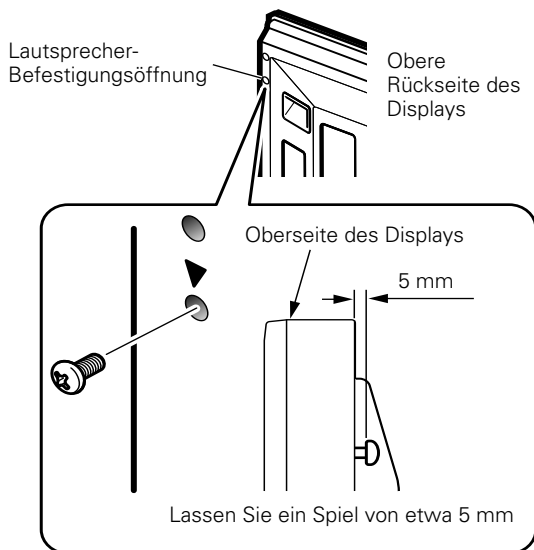
2 Bei bündiger Montage der Lautsprecher bringen Sie den Zwischenstreifen an der Seite der Lautsprecher an (an der Seite, die das Display berührt).

Verwenden Sie die mitgelieferten Zwischenstreifen zur Polsterung bei bündiger Montage. Ziehen Sie die Schutzfolie ab, und bringen Sie die Streifen an der Seite der Lautsprecher an.



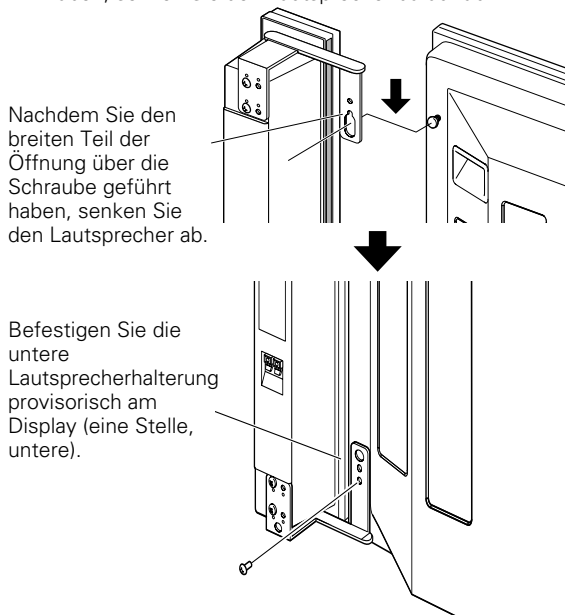
- 3 Drehen Sie eine der mitgelieferten Schrauben in die Lautsprecher-Befestigungsöffnung (untere der beiden) an der oberen Rückseite des Displays ein.**

Ziehen Sie die Schraube noch nicht ganz fest. Lassen Sie bis zum vollständigen Anziehen noch etwa 5 mm Spiel.

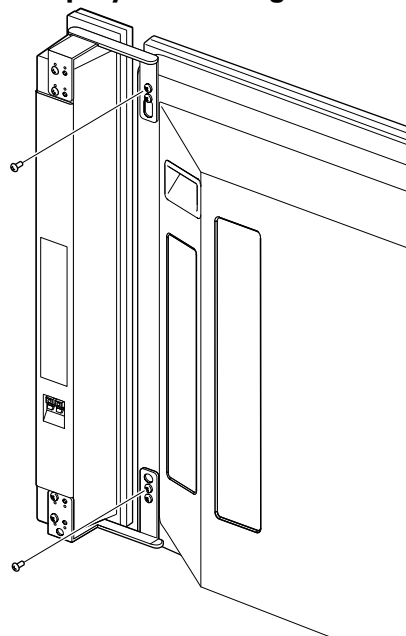


- 4 Hängen Sie die Lautsprecherhalterung an der soeben an der Oberseite eingedrehten Schraube ein, indem Sie den breiten Teil über die Schraube führen und Sie die Halterung in der Nut absenken; drehen Sie die untere Schraube provisorisch ein.**

Nachdem Sie den breiten Teil der Öffnung der Lautsprecherhalterung (oben) über die Schraube geführt haben, senken Sie den Lautsprecher darauf ab.



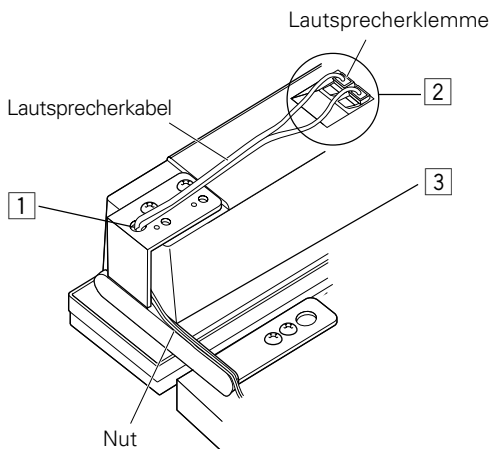
- 5 Bringen Sie den Lautsprecher in Arbeitsstellung, und ziehen Sie dann die obere und die untere Schraube fest an.**
- 6 Ziehen Sie die beiden Schrauben, an der Ober- und Unterseite für jeden Lautsprecher (insgesamt vier Schrauben) an, um die Lautsprecher am Display zu befestigen.**



ANSCHLUSS AN EIN PLASMA DISPLAY

ANSCHLIEßEN DER LAUTSPRECHER

- 1 Führen Sie die Lautsprecherkabel durch die Öffnung in der Lautsprecher-Montagehalterung.
- 2 Schließen Sie Ihre Lautsprecherkabel an den Lautsprecher an.
- 3 Drücken Sie das Lautsprecherkabel in die Nut der Halterung.
- 4 Schließen Sie Ihre Lautsprecherkabel an das Display an.



Anschließen der Lautsprecherkabel (an Lautsprecher)

⊖ (Schwarz) ⊕ (Rot)
Grauer Faden
Weiß

Drücken Sie den Hebel, führen Sie das Ende des Lautsprecherkabels in die Öffnung ein, und lassen Sie den Hebel dann los.

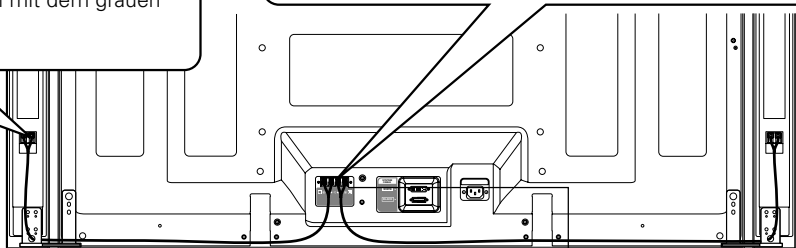
Achten Sie beim Anschluss auf die Polarität der Lautsprecherklemmen. (Das Kabel mit dem grauen Faden ist das Pluskabel ⊕)

Anschließen der Lautsprecherkabel (an Display)

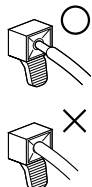
Schließen Sie die Kabel richtig bezüglich der Polarität des Plasma Displays und der Lautsprecherklemmen an, d.h. Pluskabel ⊕ an positive Klemmen ⊕ und Minuskabel ⊖ an negative Klemmen ⊖. Es gilt: Kabel mit grauem Faden an Plus ⊕, weißes Kabel an Minus ⊖.

Grauer Faden Weiß Weiß Grauer Faden

- Drücken Sie den Hebel und führen Sie das Ende des Kabels ein.
- Durch Loslassen des Hebels wird das Lautsprecherkabel festgeklammt.



⚠ Warnung
Wenn Sie das Lautsprecherkabel zu weit einführen, sodass die Isolierung die Lautsprecherklemme berührt, erhalten Sie unter Umständen keine Klangwiedergabe.



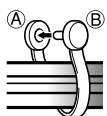
VERLEGUNG DER KABEL

Das Plasma-Display wird mit Schnellklemmen geliefert, um die Kabel zu bündeln und zu verhindern, dass zu lange Kabel stören.

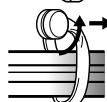
Bringen Sie Schnellklemmen in Kabellaufrichtung an.

* Bei Nichtgebrauch des als Sonderzubehör erhältlichen Pioneer-Gestells verwenden Sie zum Anbringen der Schnellklemmen die beiden in der Abbildung mit Pfeilen (→) markierten Öffnungen.

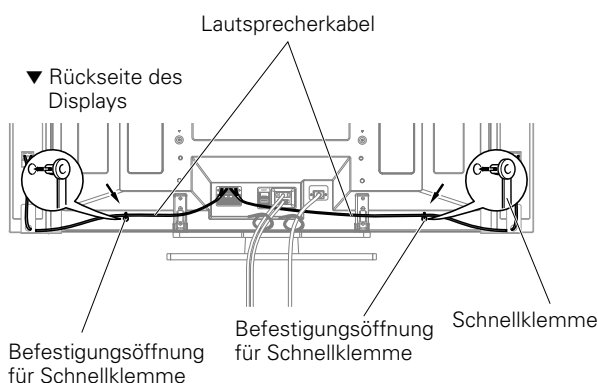
Gebrauch von Schnellklemmen



Winden Sie die Schnellklemme um das Kabelbündel und drücken Sie B in die Öffnung A.



Zum Abnehmen einer Schnellklemme drehen Sie sie mit einer Zange um 90°, und ziehen Sie sie dann ab. (Dies kann zu einer Schwächung oder Beschädigung der Klemme führen.)



PFLEGE DES GEHÄUSES

- Zum Abwischen von Staub und Verschmutzung kann ein Poliertuch oder ein trockener Lappen verwendet werden.
- Wenn das Gehäuse stark verschmutzt ist, kann es mit einem weichen, mit verdünntem Haushaltsreiniger angefeuchteten Lappen gesäubert und dann mit einem trockenen Lappen abgewischt werden. Keine Möbelpolitur oder Reinigungsmittel verwenden, da diese Mittel die Oberfläche des Gehäuses beschädigen können.
- Niemals Verdüner, Benzol, Insektensprays oder andere Chemikalien am oder in der Nähe des Gehäuses verwenden, da hierdurch die Oberfläche beschädigt wird.
- Vor der Verwendung eines chemischen Reinigungstuchs unbedingt die Vorsichtshinweise sorgfältig durchlesen.

TECHNISCHE DATEN

Gehäuse: Bassreflextyp
 Verwendete Lautsprecher (Zweiweg-System):
 Woofer (für tiefe Frequenzen)
 4,8 x 13-cm-Konuslautsprecher
 Hochtöner (für hohe Frequenzen)
 2,5 cm Semikalotte
 Nennimpedanz 8 Ω
 Frequenzgang 70 bis 30.000 Hz
 Empfindlichkeit (1w, 1m) 81 dB
 Zulässige Eingangswerte:
 Maximaler Eingangswert 13 W
 Nenn-Eingangswert 4 W
 Übergangsfrequenz 3 kHz
 Äußere Abmessungen 76,5 (B) x 632 (H) x 92 (T) mm
 Gewicht: 1,5 kg
 Zubehörteile (für 2 Lautsprecher)
 Lautsprecherkabel x 2
 Schraube (M5 x 10) x 16
 Halterung
 Oben links x 1
 Unten links x 1
 Oben rechts x 1
 Unten rechts x 1
 Zwischenstreifen x 2
 Bedienungsanleitung x 1

HINWEIS:
 Die technischen Daten und das Design können aus Gründen der Weiterentwicklung jederzeit ohne vorherige Ankündigung geändert werden.

Wichtiger Hinweis! – Notieren Sie unten die Modellnummer sowie die Seriennummer der Einheit. Sie finden diese Nummern auf deren Rückseite.

Modellnummer: _____
 Seriennummer: _____

Verwahren Sie diese Nummern für den Fall, dass Sie sie künftig brauchen.



Mischen Sie dieses Produkt, wenn Sie es entsorgen wollen, nicht mit gewöhnlichen Haushaltsabfällen. Es gibt ein getrenntes Sammelsystem für gebrauchte elektronische Produkte, über das die richtige Behandlung, Rückgewinnung und Wiederverwertung gemäß der bestehenden Gesetzgebung gewährleistet wird.

Privathaushalte in den 25 Mitgliedsstaaten der EU, in der Schweiz und in Norwegen können ihre gebrauchten elektronischen Produkte an vorgesehenen Sammeleinrichtungen kostenfrei zurückgeben oder aber an einen Händler zurückgeben (wenn sie ein ähnliches neues Produkt kaufen). Bitte wenden Sie sich in den Ländern, die oben nicht aufgeführt sind, hinsichtlich der korrekten Verfahrensweise der Entsorgung an die örtliche Kommunalverwaltung. Auf diese Weise stellen Sie sicher, dass das zu entsorgende Produkt der notwendigen Behandlung, Rückgewinnung und Wiederverwertung unterzogen wird, und so mögliche negative Einflüsse auf die Umwelt und die menschliche Gesundheit vermieden werden.

Veröffentlicht von Pioneer Corporation.
 Urheberrechtlich geschützt © 2005 Pioneer Corporation.
 Alle Rechte vorbehalten.

Grazie per avere acquistato questo prodotto Pioneer. Leggere attentamente queste istruzioni per l'uso prima di utilizzare il sistema di altoparlanti per avvalersi al massimo delle sue prestazioni. Conservare poi il manuale in un luogo sicuro per ogni eventuale futura necessità.

ATTENZIONE

Questi accessori devono essere utilizzati esclusivamente con gli schermi al plasma di Pioneer. Per maggiori informazioni sulla loro compatibilità al proprio schermo si raccomanda di rivolgersi al più vicino rivenditore o centro di riparazioni Pioneer autorizzato.

PRIMA DELL'USO

- L'impedenza nominale di questo sistema di altoparlanti è 8 ohm.

- Per evitare danni al sistema di altoparlanti dovuti a un sovraccarico d'ingresso, osservare le seguenti precauzioni:
 - Fornire al circuito degli altoparlanti un'alimentazione che non superi il livello massimo d'ingresso consentito. In caso contrario, sussiste il pericolo di danni e di un eventuale incendio.
 - Prima di procedere al collegamento o al distacco degli spinotti, verificare che l'alimentazione elettrica dell'amplificatore sia spenta (OFF).
 - Se si utilizza un equalizzatore grafico per enfatizzare i suoni alti della gamma di frequenze alte, non aumentare troppo il volume dell'amplificatore.
 - Non forzare un amplificatore dotato di bassi a produrre volumi di suono alti (la distorsione armonica dell'amplificatore potrebbe aumentare, e gli altoparlanti potrebbero subire danni).
- Si prega di maneggiare con cura gli altoparlanti; la griglia di schermo e la cassa esterna possono danneggiarsi o rompersi se sottoposte a colpi esterni molto forti.

- Sistemando il video di un computer a tubo catodico (CRT) o un monitor a tubo catodico (CRT) vicino agli altoparlanti è possibile che si verifichino delle interferenze o delle alterazioni di colore. Se ciò si dovesse verificare, distanziare il monitor dagli altoparlanti.

Installazione

- In caso di difficoltà con questa installazione rivolgetevi al vostro rivenditore.
- Pioneer non accetta alcuna responsabilità per gli eventuali danni causati da un'installazione non corretta, da un uso non corretto, da modifiche apportate o da distrastrati naturali.

VERIFICA DELLE PARTI FORNITE

- Cavo dell'altoparlante x 2

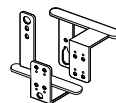


- Viti (M5 x 10mm : Nero) per il montaggio degli altoparlanti x 16



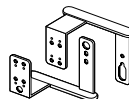
- Staffa per il montaggio degli altoparlanti
Installazione a sinistra in alto

Installazione a sinistra in basso



Installazione a destra in alto

Installazione a destra in basso



- Striscetta isolante x 2
(per il montaggio degli altoparlanti a contatto (in posizione allineata))



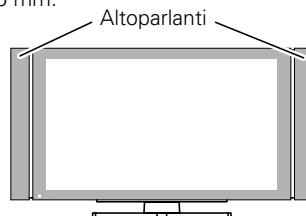
Quando s'installano gli altoparlanti a contatto con lo schermo, essi risultano fissati direttamente ai lati dello schermo con le striscette isolanti frapposte.

- Istruzioni per l'uso x 1

Questi altoparlanti possono essere installati in due modi diversi: montaggio in posizione libera e montaggio in posizione allineata.

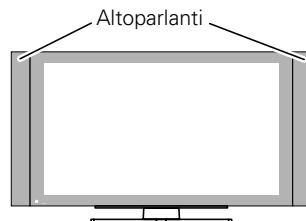
- Montaggio in **posizione libera**

Tra lo schermo e gli altoparlanti permane uno spazio d'aria di circa 15 mm.



- Montaggio in **posizione allineata**

Gli altoparlanti vanno direttamente a contatto con lo schermo.



⚠ ATTENZIONE:

- Non esercitare forti pressioni sulla rete a griglia del pannello anteriore degli altoparlanti, e non inserire le dita o altri oggetti nel lato anteriore degli altoparlanti. Tali azioni potrebbero causare danni alla rete a griglia o agli altoparlanti stessi.
- Questi altoparlanti possono essere installati esclusivamente sullo schermo al plasma. Installandoli in modo diverso essi si potrebbero danneggiare oppure potrebbero dar luogo a incendi.

MONTAGGIO DEGLI ALTOPARLANTI SULLO SCHERMO AL PLASMA

⚠ Avvertimento

- Prima di installare gli altoparlanti provvedere a fissare lo schermo al plasma sul proprio supporto. Per istruzioni sul montaggio dello schermo sul supporto vedere i Istruzioni per l'uso fornito con il supporto stesso.
- Per il montaggio degli altoparlanti vanno utilizzate esclusivamente le viti fornite in dotazione. L'utilizzo di viti diverse da quelle fornite in dotazione potrebbe infatti determinare l'allentamento e quindi il distacco degli altoparlanti dallo schermo.
- Gli altoparlanti devono essere montati serrandone bene le viti in modo da evitare che si allentino e quindi si distaccino dallo schermo.
- Lo schermo non deve mai essere sollevato afferrandolo per gli altoparlanti. Poiché infatti questi potrebbero distaccarsi, lo schermo deve essere afferrato per il fondo e per le apposite maniglie.
- Per cambiare il tipo di montaggio da quello in posizione libera a quello in posizione allineata o viceversa: Rimuovere le staffe di montaggio dagli altoparlanti e dallo schermo e quindi ripetere l'installazione dall'inizio.

1 Attacco delle staffe di montaggio agli altoparlanti

Allo schermo si applicano l'altoparlante destro e l'altoparlante sinistro. Durante la fase di montaggio si raccomanda pertanto di controllarne l'etichetta posteriore, in modo da collocarli sullo schermo in modo corretto.

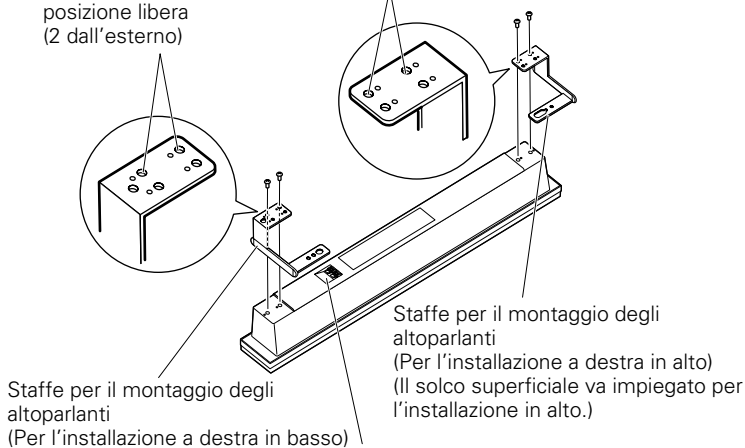
Sia l'altoparlante di destra sia quello di sinistra sono provvisti di staffe di montaggio superiore e inferiore. Utilizzando le viti fornite in dotazione, fissare al lato posteriore degli altoparlanti, sia superiormente sia inferiormente, la staffa più appropriata. (Vedere il disegno)

Il disegno illustra il montaggio dell'altoparlante destro. Il montaggio dell'altoparlante sinistro avviene esattamente allo stesso modo.

Montaggio in posizione libera

Fori per le viti di montaggio in posizione libera (2 dall'esterno)

Fori per le viti di montaggio in posizione libera (2 dall'esterno)

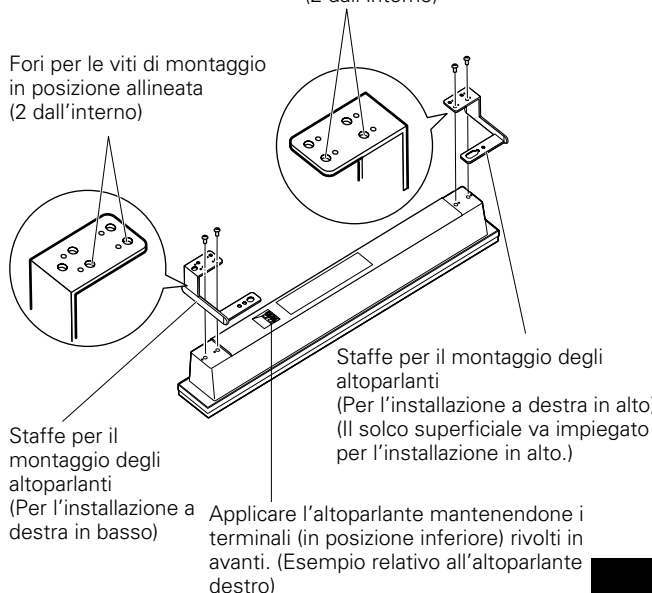


Applicare l'altoparlante mantenendone i terminali (in posizione inferiore) rivolti in avanti. (Esempio relativo all'altoparlante destro)

Montaggio in posizione allineata

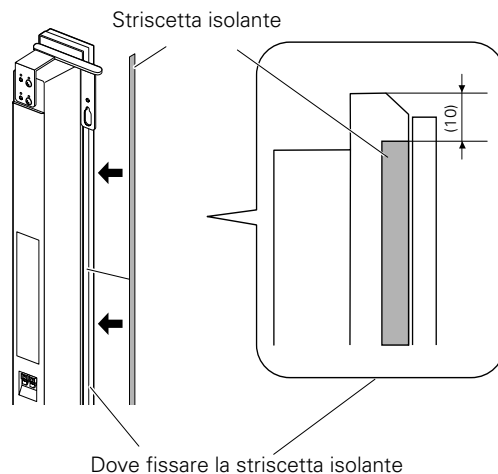
Fori per le viti di montaggio in posizione allineata (2 dall'interno)

Fori per le viti di montaggio in posizione allineata (2 dall'interno)



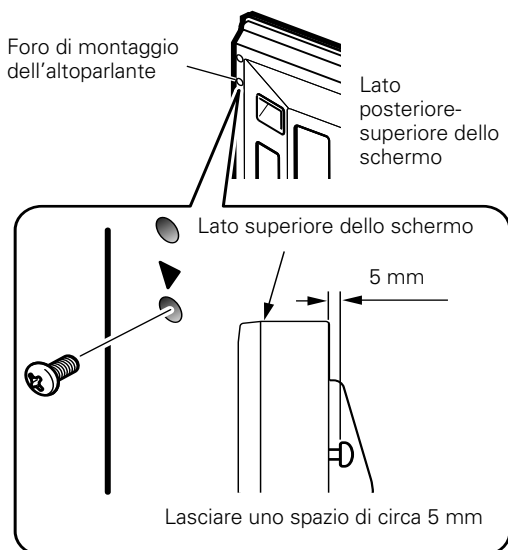
2 In caso di montaggio a contatto degli altoparlanti si raccomanda di applicarvi di lato (quello che va a contatto con lo schermo) l'apposita striscetta isolante.

Le striscette isolanti fornite in dotazione hanno lo scopo di isolare gli altoparlanti dallo schermo quando si sceglie il montaggio a contatto. Rimuovere la pellicola protettiva dalle striscette ed applicarle quindi al lato degli altoparlanti.



- 3 Inserire una vite nel foro di montaggio dell'altoparlante (il più basso tra i due) situato sul lato posteriore-superiore dello schermo.**

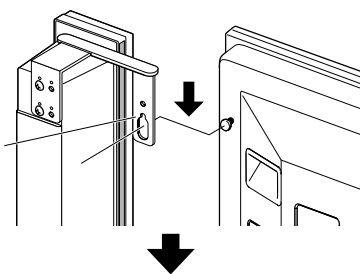
Non serrare ancora la vite. Per il momento è infatti necessario lasciarla allentata di circa 5 mm.



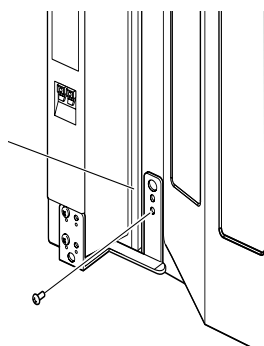
- 4 Appendere la staffa di montaggio alla vite appena inserita, facendovi passare sopra la parte allargata del foro e facendola quindi scendere nella fessura; avvitare provvisoriamente la vite inferiore.**

Fare passare sulla vite la parte allargata del foro ricavato nella staffa di montaggio (superiore) e farvi quindi scendere l'altoparlante.

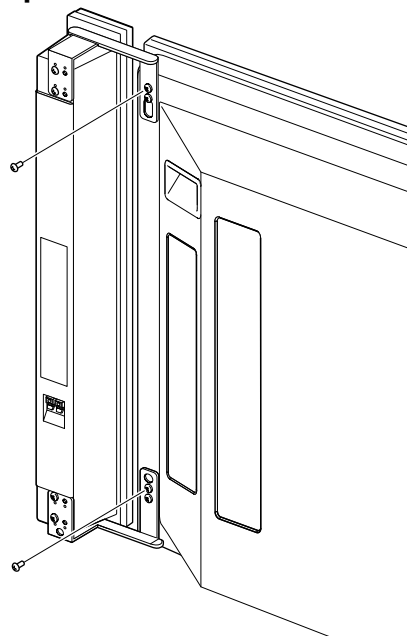
L'altoparlante deve essere lasciato scendere sulla vite dopo averne fatto scorrere il foro sulla testa della stessa.



Avvitare provvisoriamente allo schermo la parte inferiore della staffa di montaggio dell'altoparlante (in un punto, inferiore).



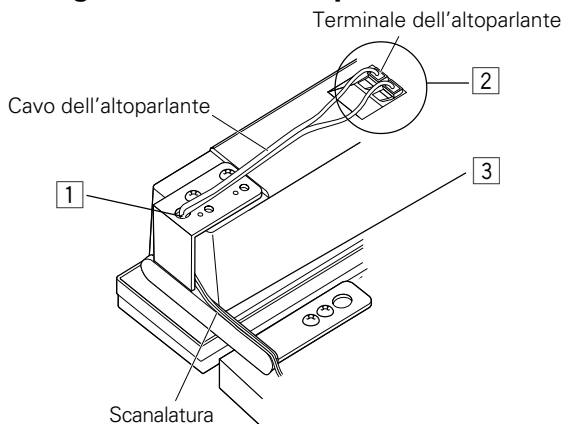
- 5 Regolare la posizione dell'altoparlante e procedere poi a stringere saldamente le due viti, superiore ed inferiore.**
- 6 Per fissare definitivamente l'altoparlante allo schermo, serrarne la vite in alto e quella in basso (per un totale di quattro viti per i due altoparlanti).**



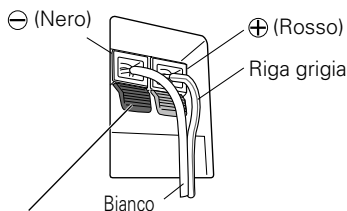
COLLEGAMENTO ALLO SCHERMO AL PLASMA

COLLEGAMENTO DEGLI ALTOPARLANTI

- 1 Fate scorrere i cavi dell'altoparlante nel foro ricavato nella relativa staffa di montaggio.
- 2 Collegate i cavi all'altoparlante.
- 3 Premete il cavo nella scanalatura ricavata sulla staffa.
- 4 Collegate i cavi dell'altoparlante allo schermo.



Collegamento (agli altoparlanti) del cavo degli altoparlanti



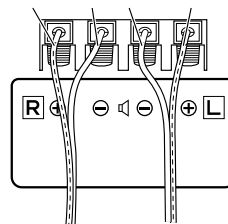
Premete la levetta, inserite nel foro l'estremità del cavo dell'altoparlante e quindi rilasciate la levetta stessa.

Durante il collegamento è necessario porre attenzione alla polarità dei terminali degli altoparlanti. (La riga grigia identifica il terminale positivo)

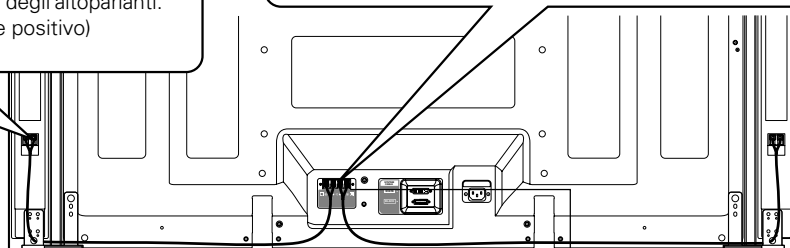
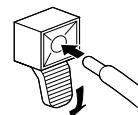
Collegamento (allo schermo) del cavo degli altoparlanti

I cavi devono essere collegati correttamente allo schermo al plasma rispettando le polarità dello stesso e quelle dei terminali degli altoparlanti, vale a dire cavo \oplus ai terminali \oplus e cavo \ominus ai terminali \ominus . Più precisamente, collegate il cavo provvisto della striscia grigia ai terminali \oplus e il cavo bianco ai terminali \ominus .

Riga grigia Bianco Bianco Riga grigia

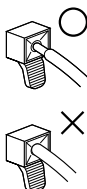


- Premere la linguetta ed inserire l'estremità del cavo.
- Quando si rilascia la linguetta il cavo rimane bloccato nel terminale.



⚠ Avvertimento

Se si inserisce il cavo degli altoparlanti troppo a fondo, al punto che la parte isolata del cavo venga a contatto dei terminali, non si ottiene alcun suono.

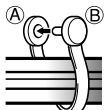


POSA DEI CAV

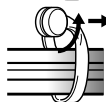
Il pannello al plasma ha in dotazione le fascette di chiusura rapida per mantenere uniti i cavi in modo che la loro lunghezza residua non risulti d'ingombro.

Fissare le fascette di chiusura rapida nella direzione di scorrimento dei cavi.
 * Qualora non si utilizzi il supporto opzionale di Pioneer, come fori per le fascette di chiusura rapida utilizzare i due marcati con la freccia in figura (→).

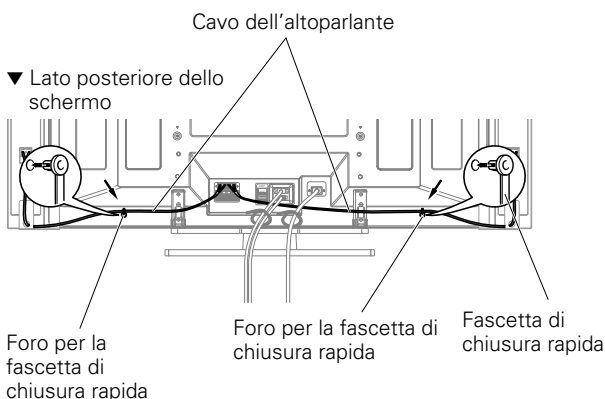
Utilizzo delle fascette di chiusura rapida



Avvolgere la fascetta di chiusura rapida attorno ai cavi inserendo e quindi premendo B in A.



Per rimuovere le fascette di chiusura rapida è sufficiente torcerle di 90° con una pinzetta e quindi estrarle. (In tal modo, tuttavia, le fascette si possono indebolire o danneggiare.)



MANUTENZIONE DELLA CASSA ESTERNA

- Per togliere sporco e polvere utilizzare un panno per lucidare o un normale panno asciutto.
- Se la cassa esterna è molto sporca, pulirla con un panno morbido bagnato con acqua e detergente, quindi passare di nuovo un panno asciutto. Non utilizzare cera per mobili o detersivi. Potrebbero danneggiare la superficie della cassa esterna.
- Non usare mai diluenti, benzina, insetticidi spray e altri prodotti chimici sulla cassa esterna o nelle vicinanze. Questi prodotti sono corrosivi.
- In caso di uso di panni chimici, leggere attentamente le avvertenze per il loro uso.

DATI TECNICI


Cassa esterna : Tipo Bass-reflex
 Altoparlanti utilizzati (sistema a due vie) :
 Altoparlante per toni bassi A cono, 4,8 x 13 cm
 Altoparlante per toni alti A semi-cupola, 2,5 cm
 Impedenza nominale 8 Ω
 Gamma di frequenze Da 70 a 30.000 Hz
 Sensibilità (1w, 1m) 81 dB
 Ingresso tollerabile :
 Ingresso massimo 13 W
 Ingresso nominale 4 W
 Frequenza di transizione 3 kHz
 Dimensioni esterne 76,5 (L) x 632 (A) x 92 (P) mm
 Peso 1,5 kg
 Parti accessorie (per 2 altoparlanti)
 Cavo dell'altoparlanti x 2
 Vite (M5 x 10) x 16
 Staffe
 Sinistra in alto x 1
 Sinistra in basso x 1
 Destra in alto x 1
 Destra in basso x 1
 Striscetta isolante x 2
 Istruzioni per l'uso x 1

NOTA:
 I dati tecnici e il design sono soggetti a variazioni senza preavviso, a seguito di ulteriori miglioramenti del prodotto.

AVVERTENZA IMPORTANTE – SCRIVETE QUI SOTTO IL NUMERO DI MODELLO E DI SERIE DI QUESTO APPARECCHIO. I NUMERI SI TROVANO SUL RETRO.

MODELLO N. _____
 SERIE N. _____

CONSERVATE QUESTI NUMERI PER L'USO FUTURO.



Se si vuole eliminare questo prodotto, non gettarlo insieme ai rifiuti domestici. Esiste un sistema di raccolta differenziata in conformità alle leggi che richiedono appositi trattamenti, recupero e riciclo.

I privati cittadini dei venticinque paesi membri dell'UE, di Svizzera e Norvegia, possono restituire senza alcun costo i loro prodotti elettronici usati ad appositi servizi di raccolta o a un rivenditore (se si desidera acquistarne uno simile).
 Per i paesi non citati qui sopra, si prega di prendere contatto con le autorità locali per il corretto metodo di smaltimento.
 In questo modo, si è sicuri che il proprio prodotto eliminato subirà il trattamento, il recupero e il riciclo necessari per prevenire gli effetti potenzialmente negativi sull'ambiente e sulla vita dell'uomo.

Dank u voor de aanschaf van dit Pioneer product. Lees alvorens het luidsprekersysteem in gebruik te nemen eerst deze gebruiksaanwijzing door zodat u volledig op de hoogte bent van de bediening en werking. Bewaar de gebruiksaanwijzing op een veilige plaats voor het geval u later nog het een en ander wilt nalezen bijvoorbeeld na een verhuizing of dergelijk.

PAS OP

Dit product is uitsluitend ontworpen voor gebruik met het Pioneer plasmascherm. Voor meer informatie omtrent compatibiliteit met andere producten dient u uw dichtstbijzijnde erkende Pioneer dealer of service-centrum te raadplegen.

ALVORENS GEBRUIK

- De nominale impedantie van dit luidsprekersysteem is 8 Ohm.

- Voorkom beschadiging van het luidsprekersysteem door overbelasting en let derhalve op de volgende punten:
 - De stroomtoevoer naar het luidsprekersysteem mag de maximaal toelaatbare ingangsstroom niet overschrijden. Dit kan schade of brandgevaar veroorzaken.
 - Zorg dat de spanning van de versterker is uitgeschakeld alvorens de kabels van het luidsprekersysteem aan te sluiten of te ontkoppelen.
 - Bij gebruik van een grafische equalizer voor het versterken van de tonen van het hoge frequentiebereik, mag het volume van de versterker niet te hoog zijn ingesteld.
 - Probeer niet met een laag-vermogen versterker geluid met een overmatig hoog volume weer te geven (de harmonische vervorming van de versterker zal anders verhogen en u zou het luidsprekersysteem kunnen beschadigen.)
 - Wees uitermate voorzichtig met de luidsprekers. Het rooster en de behuizing zouden kunnen worden beschadigd wanneer het luidsprekersysteem aan schokken of stoten onderhevig wordt gesteld.

- Wanneer u een CRT computerbeeldscherm of CRT-scherm dicht bij de luidsprekers plaatst, kan dit beeldstoringen of kleurvervorming veroorzaken. Plaats in dat geval het scherm op een grotere afstand van de luidsprekers.

Installatie

- Raadpleeg uw dealer als u problemen ondervindt tijdens de installatie.
- Pioneer aanvaardt geen aansprakelijkheid als gevolg van onjuiste installatie, onjuist gebruik, wijziging of natuurrampen.

CONTROLLEREN MEEGELEVERDE ACCESSOIRES

- Luidsprekerkabel × 2



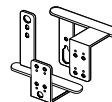
- Montageschroef luidspreker (M5 × 10 mm: Zwart) × 16



- Luidsprekermontagebeugel

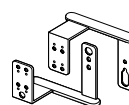
Voor linksboven

Voor linksonder



Voor rechtsboven

Voor rechtsonder



- Kussenstrip × 2
(Voor vlakke montage)



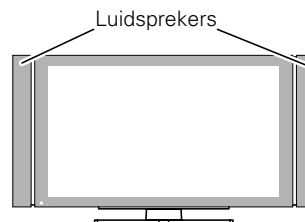
Deze worden als buffer aan de zijkant van de luidsprekers bevestigd wanneer de luidsprekers vlak worden gemonteerd.

- Gebruiksaanwijzing × 1

Er zijn twee manieren om deze luidsprekers te bevestigen, namelijk **Afstaand** of **Vlak**.

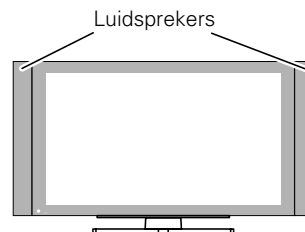
- Afstaande** montage

Er blijft een ruimte van ongeveer 15 mm open tussen de luidsprekers en het scherm.



- Vlakke** montage

De luidsprekers worden direct tegen het scherm aan gemonteerd.



⚠ PAS OP:

- Deefen geen druk uit op het voorpaneelrooster van de luidspreker en steek ook niet uw vinger of een voorwerp in de voorkant van de luidspreker, want anders is het mogelijk dat u het voorpaneelrooster of de luidspreker beschadigt.
- Gebruik deze luidsprekers niet met andere apparatuur dan met het plasmascherm. Dit kan uw apparatuur beschadigen of zelfs leiden tot brand.

MONTEREN VAN DE LUIDSPREKERS AAN UW PLASMASCHERM

⚠ **Waarschuwing**

- Bevestig het plasmascherm aan de voet vóór u de luidsprekers monteert. Zie de gebruiksaanwijzing van de voet voor informatie over de montage van de voet.
- Gebruik uitsluitend de meegeleverde schroeven om de luidsprekers te monteren. Als u andere dan de meegeleverde schroeven gebruikt, kunnen de luidsprekers los komen en vallen.
- Let bij het monteren van de luidsprekers op dat u de schroeven goed vast draait zodat ze niet vanzelf los kunnen komen.
- Til het scherm in geen geval aan de luidsprekers op. Hierdoor zou er een luidspreker los kunnen raken, dus draag het scherm uitsluitend aan de handgreep en de onderkant.
- Als u wilt veranderen van vlakke naar afstaande montage of omgekeerd: Verwijder de luidsprekermontagebeugels van de luidsprekers en van het scherm en monteer ze opnieuw van het begin af aan.

1 **Bevestigen van de montagebeugels aan de luidsprekers**

Er is een linker en een rechter luidspreker. Wanneer u ze gaat monteren, kunt u aan het label op de achterkant zien of u de goede heeft.

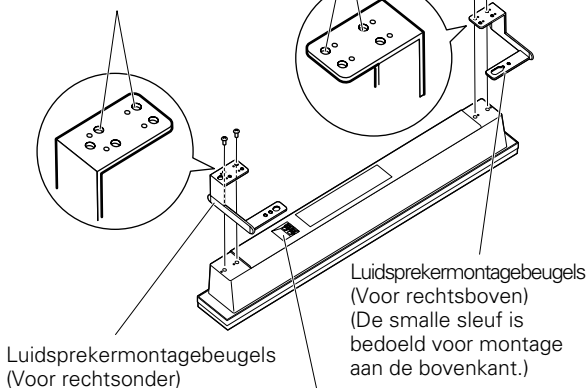
Er zijn zowel voor de linker als voor de rechter luidspreker montage beugels voor de onder- en de bovenkant. Bevestig de juiste beugel aan de bovenkant achterop de luidsprekers met behulp van de meegeleverde schroeven. (Zie afbeelding)

Op de afbeelding wordt de montage van de rechter luidspreker getoond. Maak de linker luidspreker op dezelfde manier vast.

Afstaande montage

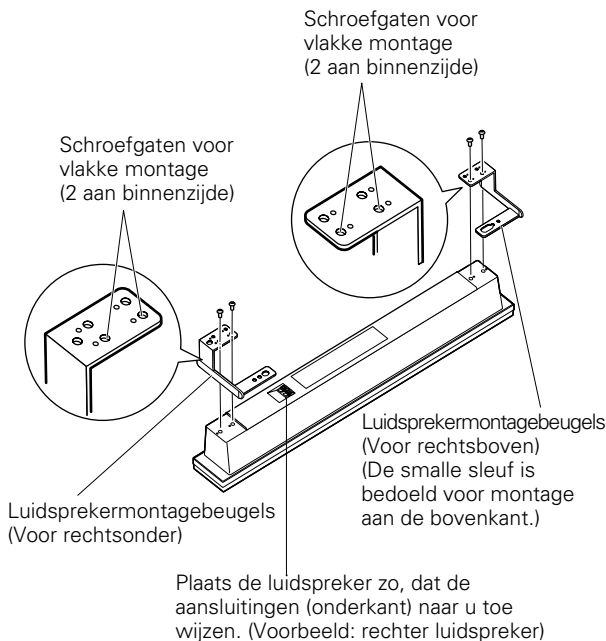
Schroefgaten voor afstaande montage (2 aan buitenzijde)

Schroefgaten voor afstaande montage (2 aan buitenzijde)



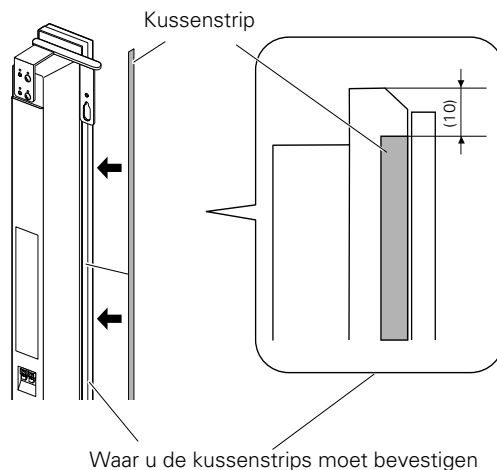
Plaats de luidspreker zo, dat de aansluitingen (onderkant) naar u toe wijzen. (Voorbeeld: rechter luidspreker)

Vlakke montage



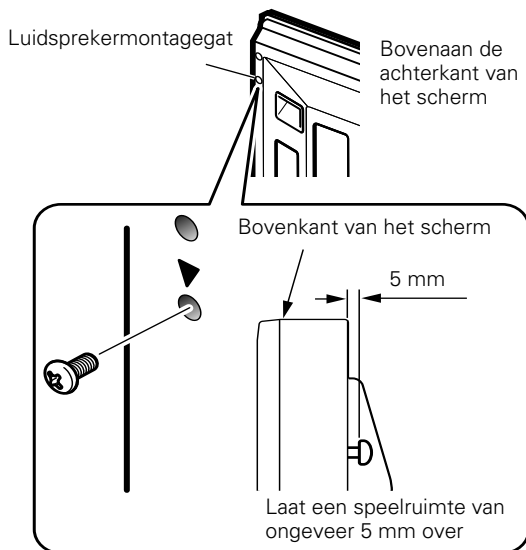
2 **Wanneer u de luidsprekers vlak wilt monteren, dient u de aan de binnenrand (waar de luidspreker het scherm raakt) van de luidsprekers de kussenstrips te bevestigen.**

Gebruik de meegeleverde kussenstrips als buffer tussen de luidsprekers en het scherm bij vlakke montage. Haal de bescherm laag eraf en bevestig de strip aan de juiste zijkant van de luidspreker.



- 3 Schroef één van de meegeleverde schroeven in het schroefgat (onderste van de twee) bovenaan de achterkant van het scherm.**

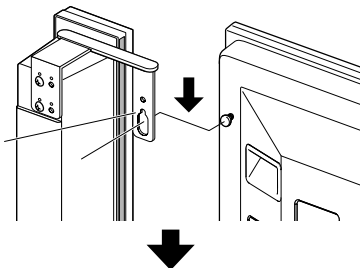
Draai deze schroef nog niet helemaal vast. Laat het nog een beetje los, met nog ongeveer 5 mm speelruimte.



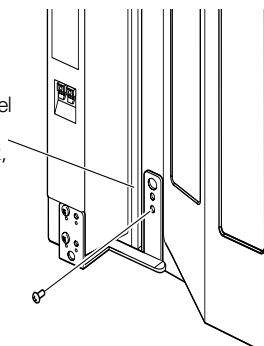
- 4 Hang de luidsprekermontagebeugel aan de schroef die bovenaan heeft ingedraaid door het brede gedeelte ervan over de schroef te brengen en vervolgens naar beneden in de sleuf te laten zakken; schroef de onderste schroef nu provisorisch vast.**

Nadat u het brede deel van het gat in de luidsprekermontagebeugel (boven) over de schroef heeft gedaan, kunt u de luidspreker erop laten zakken.

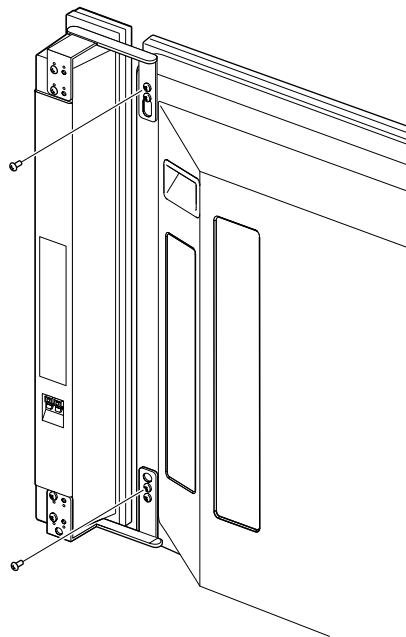
Laat de luidspreker zakken nadat het brede deel van het gat over de schroef heen is gegaan.



Draai de onderste luidsprekermontagebeugel provisorisch vast aan het scherm (één plek, onderste).



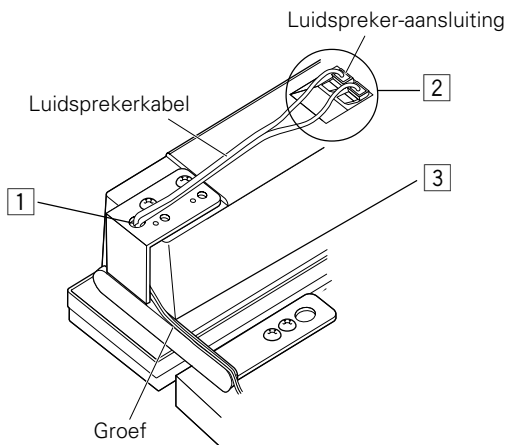
- 5 Stel de positie van de luidspreker af en draai dan de bovenste en de onderste schroef stevig vast.**
- 6 Draai de twee schroeven, zowel boven- als onderaan beide luidsprekers (in totaal dus vier schroeven) vast om de luidsprekers vast te zetten aan het scherm.**



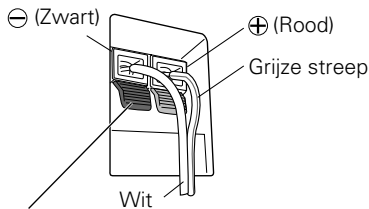
AANSLUITEN OP EEN PLASMASCHERM

AANSLUITEN VAN DE LUIDSPREKERS

- 1 Leid de luidsprekerkabels door het gat in de montagebeugel voor de luidspreker.
- 2 Sluit de luidsprekerkabels aan op de luidspreker.
- 3 Druk de luidsprekerkabel in de groef van de beugel.
- 4 Sluit uw luidsprekerkabels aan op het scherm.



Aansluiten van de luidsprekerkabels (op de luidspreker)

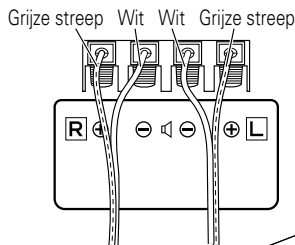


Druk op de hendel, steek het uiteinde van de luidsprekerkabel in het gat en laat de hendel weer los.

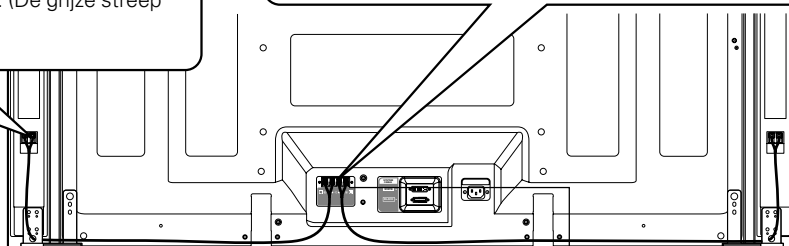
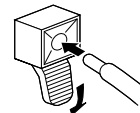
Let op de polariteit van de luidspreker-aansluitingen wanneer u de verbindingen maakt. (De grijze streep hoort bij de ⊕ aansluiting.)

Aansluiten van de luidsprekerkabels (op het scherm)

Sluit de kabels op de juiste manier aan wat betreft de polariteit, zowel op het Plasmascherm als bij de luidspreker-aansluitingen, dat wil zeggen met de ⊕ draad naar de ⊕ aansluiting en de ⊖ draad naar de ⊖ aansluiting. Om dit makkelijker te maken, dient u de draad met de grijze streep te verbinden met de ⊕ aansluitingen en de witte draad met de ⊖ aansluitingen.

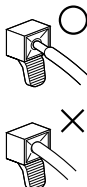


- Druk op het hendeltje en steek het uiteinde van de kabel erin.
- Wanneer u het hendeltje loslaat, zal de luidsprekerdraad worden vastgeklemd.



⚠ Waarschuwing

Als u de luidsprekerkabel te ver naar binnen steekt zodat de isolatie in contact komt met de luidspreker-aansluiting, is het mogelijk dat er geen geluid geproduceerd wordt.



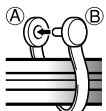
LEIDEN VAN DE BEDRADING

Bij het plasmascherm worden snelklemmen geleverd waarmee u de kabels netjes kunt leiden en overbodige kabellengten kunt bundelen.

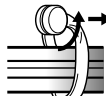
Houd bij het bevestigen van de snelklemmen rekening met de richting waar de bedrading heen moet.

* Wanneer u geen gebruik maakt van de los verkrijgbare Pioneer standaard, kunt u de twee op de afbeelding met pijlen (→) gemarkeerde gaatjes gebruiken om de snelklemmen in te bevestigen.

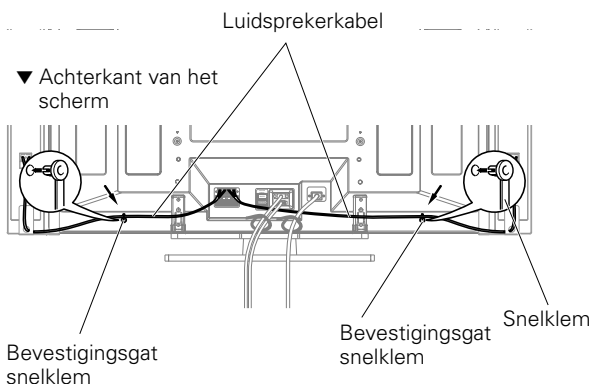
Gebruiken van snelklemmen



Leid de snelklem rond de samengebundelde bedrading en druk B in gat A.



Om een snelklem te verwijderen, dient u deze met een tang 90° te draaien en dan uit elkaar te trekken. (De klem kan hierdoor beschadigd of verzwakt raken.)



ONDERHOUD VAN DE BEHUIZING

- Veeg stof en vuil met een poetsdoek of droge, schone doek van de behuizing.
- Bevochtig een zachte doek in een oplossing van water en een neutraal reinigingsmiddel en wring de doek goed uit voor het verwijderen van hardnekkige vlekken. Veeg na met een droge doek. Gebruik geen meubelwas of andere reinigingsmiddelen daar deze de behuizing aan kunnen tasten.
- Gebruik beslist geen thinner, benzine, insectensprays en andere chemische middelen op of in de buurt van de behuizing daar dit soort middelen de behuizing aantast.
- Bij gebruik van een chemische doek moet u alvorens gebruik de aanwijzingen goed lezen en controleren of deze doek voor dit systeem geschikt is.

TECHNISCHE GEGEVENS

Behuizing: Type basreflex

Luidsprekers (tweewegsysteem):

Woofer (voor lage tonen) 4,8 x 13 cm hoornvormig type

Tweeter (voor hoge tonen) 2,5 cm halfbolvormig type

Nominale impedantie 8 Ω

Frequentiebereik 70 t/m 30.000 Hz

Gevoeligheid (1w, 1m) 81 dB

Toelaatbare invoer:

Maximaal ingangsvermogen 13 W

Nominaal ingangsvermogen 4 W

Crossover-frequentie 3 kHz

Externe afmetingen 76,5 (B) x 632 (H) x 92 (D) mm

Gewicht 1,5 kg

Bijgeleverde onderdelen (voor 2 luidsprekers)

..... Luidsprekerkabel x 2

..... Schroeven (M5 x 10) x 16

..... Beugel

..... Linksboven x 1

..... Links onder x 1

..... Rechtsboven x 1

..... Rechtsonder x 1

..... Kussenstrip x 2

..... Gebruiksaanwijzing x 1

OPMERKING:

Technische gegevens en ontwerp zijn ter productverbetering zonder voorafgaande kennisgeving wijzigbaar.

BELANGRIJK BERICHT

– Neem het hieronder vermelde model- en serienummer van deze apparatuur over. Deze nummers treft u aan op de achterzijde.

Modelnr. _____

Serienr. _____

Bewaar deze nummers voor later gebruik.



Deponeer dit product niet bij het gewone huishoudelijk afval wanneer u het wilt verwijderen. Er bestaat een speciaal wettelijk voorgeschreven verzamelsysteem voor de juiste behandeling, het opnieuw bruikbaar maken en de recycling van gebruikte elektronische producten.

In de 25 lidstaten van de EU, Zwitserland en Noorwegen kunnen particulieren hun gebruikte elektronische producten gratis bij de daarvoor bestemde verzamelplaatsen of een verkooppunt (indien u aldaar een gelijkwaardig nieuw product koopt) inleveren.

Indien u zich in een ander dan bovengenoemd land bevindt kunt u contact opnemen met de plaatselijke overheid voor informatie over de juiste verwijdering van het product.

Zodoende zorgt u ervoor dat het verwijderde product op de juiste wijze wordt behandeld, opnieuw bruikbaar wordt gemaakt, gerecycleerd en het niet schadelijk is voor de gezondheid en het milieu.

Muchas gracias por comprar este producto Pioneer. Lea completamente estas instrucciones de operación antes de usar su sistema de altavoces de modo que sepa cómo obtener el máximo rendimiento. Después de haber finalizado la lectura del manual de instrucciones de operación, guárdelo en un lugar seguro. De esta manera podrá saber dónde está, en caso de que desee referirse al mismo si algo no está claro mientras se está usando el sistema de altavoces.

PRECAUCIÓN

Este producto está diseñado exclusivamente para uso con la pantalla plasma de Pioneer. Para más información sobre la compatibilidad, consulte su distribuidor Pioneer autorizado o un centro de servicio.

ANTES DE USAR

- La impedancia nominal del sistema de altavoces es 8 ohmios.

- Para evitar daños al sistema de altavoces de una sobrecarga de entrada, tenga en cuenta las precauciones siguientes:
 - No suministre alimentación al sistema de altavoces excediendo de la máxima entrada permisible. Esto podría dar lugar a daños en el sistema o riesgo de incendio.
 - Cuando conecte o desconecte los enchufes de clavija, cerciórese de que la alimentación del amplificador se encuentra desactivada (OFF).
 - Cuando se usa un ecualizador gráfico para enfatizar los sonidos de una gama de frecuencia alta, no utilice un volumen excesivo del amplificador.
 - No fuerce un amplificador de baja potencia para producir un volumen sonoro de sonido (la distorsión armónica del amplificador aumentará, y podría dañar los altavoces).
- Manipule los altavoces con mucho cuidado, ya que la red de rejilla y el gabinete pueden dañarse o romperse cuando se encuentran sujetos a fuertes impactos externos.

- Si coloca una pantalla de ordenador de tubo catódicos (CRT) o un monitor de tubo catódicos (CRT) cerca de los altavoces, podrían producirse interferencias o distorsiones del color. Si se produjera esta circunstancia, aleje el monitor de los altavoces.

Instalación

- Si experimentara alguna dificultad con la instalación, consulte a su distribuidor.
- Pioneer no se responsabiliza de ningún daño que pudiera derivarse de una instalación incorrecta, un uso inadecuado, la realización de modificaciones o catástrofes naturales.

COMPROBACIÓN DE LOS ACCESORIOS

- Cable de altavoz × 2

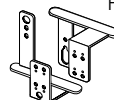


- Tornillo de montaje de altavoz (M5 × 10 mm: Negro) × 16



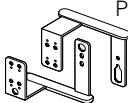
- Ménsula de montaje de altavoz

Para izquierda superior



Para izquierda inferior

Para derecha superior



Para derecha inferior

- Tira de acolchado × 2 (Para montaje empotrado)



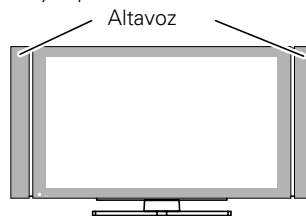
Cuando se montan los altavoces empotrados, se los fijan al lado del altavoz como un amortiguador.

- Manual de instrucciones × 1

Hay dos maneras de montar los altavoces: montaje separado y montaje empotrado.

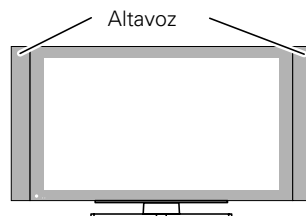
- Montaje **separado**

Hay un hueco de aire de aproximadamente 15 mm entre los altavoces y la pantalla.



- Montaje **empotrado**

Los altavoces están en contacto directo con la pantalla.



⚠ PRECAUCIÓN:

- No ejerza fuerza en la malla de la rejilla del panel frontal de los altavoces ni empuje con el dedo ni con ningún objeto la parte frontal de los altavoces, porque podría dañar la malla de la rejilla o el altavoz en sí.
- No utilice estos altavoces con ningún otro tipo de pantalla de plasma. Esto puede resultar en daños o incendios.

MONTAJE DE LOS ALTAVOCES EN LA PANTALLA DE PLASMA

⚠ Advertencia

- Antes de acoplar los altavoces, instale la pantalla de plasma sobre su pedestal. Vea el Manual de instrucciones incluidas en el embalaje del pedestal para la manera de ensamblar el pedestal.
- Cuando monte los altavoces, utilice solamente los tornillos incluidos. Utilizar tornillos diferentes de los incluidos puede hacer que los altavoces queden flojos y caigan.
- Cuando monte los altavoces, asegúrese de apretar los tornillos firmemente, de modo que no queden flojos.
- No levante la pantalla por los altavoces. Un altavoz puede soltarse; por lo tanto, transporte la pantalla agarrándola por la parte inferior y su asidero.
- Si desee cambiar del montaje empotrado al montaje separado o vice-versa: Saque las ménsulas de montaje de altavoz de los altavoces y de la pantalla, y vuelva a montarlos desde el comienzo.

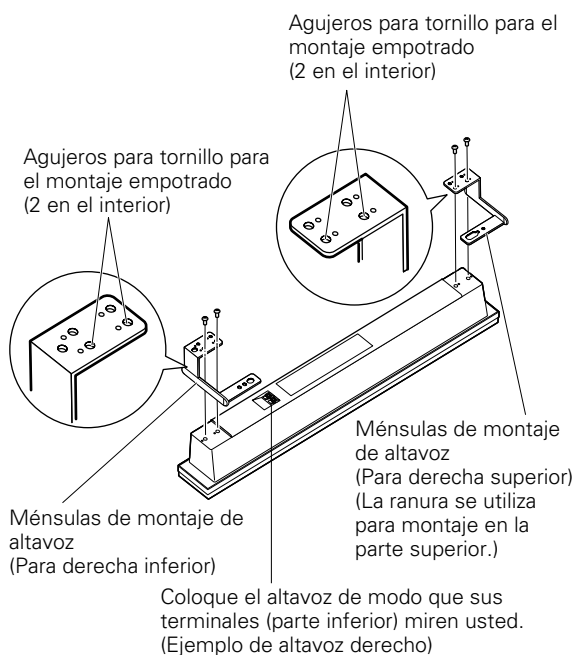
1 Fijación de las ménsulas de montaje de altavoz a los altavoces

Hay un altavoz izquierdo y un altavoz derecho. Al montarlos, verifique la etiqueta en la parte superior para ponerlos en las posiciones correctas.

Hay ménsulas de montaje de altavoz superiores e inferiores para los altavoces izquierdo y derecho. Fije la ménsula apropiada a la parte superior y a la parte inferior en la parte posterior de los altavoces con los tornillos incluidos. (Vea el diagrama)

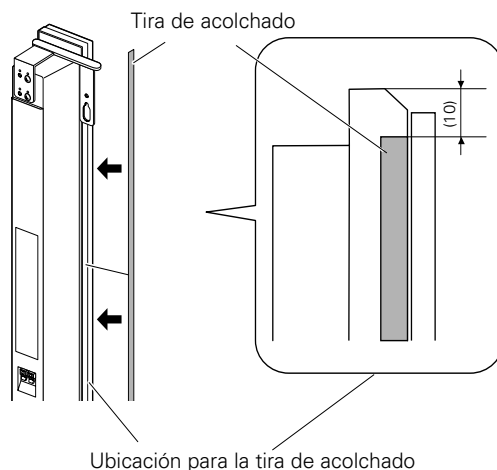
El diagrama describe el montaje del altavoz derecho. El altavoz izquierdo se monta de la misma manera.

Montaje empotrado

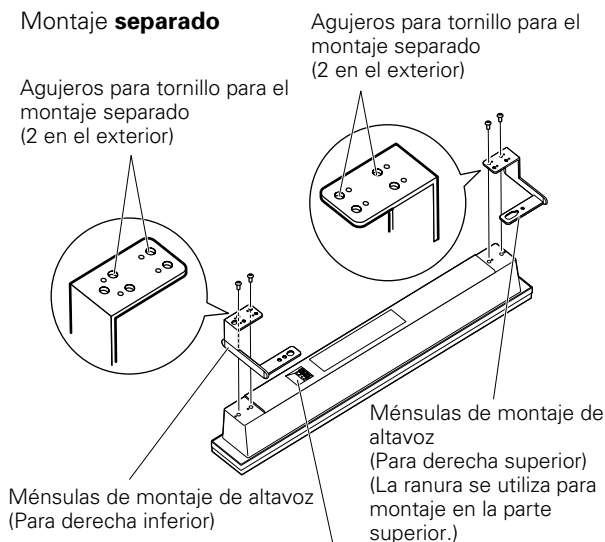


2 Cuando monte los altavoces empotrados, fije la tira de acolchado al lado del altavoz (lado que toca la pantalla).

Utilice la tira de acolchado incluidas para amortiguar los altavoces al montarlos empotrados. Desnude la banda protectora y fije al lado del altavoz.



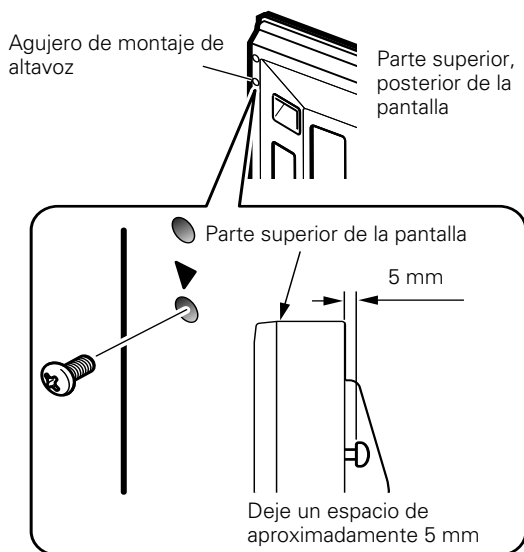
Montaje separado



Coloque el altavoz de modo que sus terminales (parte inferior) miren usted. (Ejemplo de altavoz derecho)

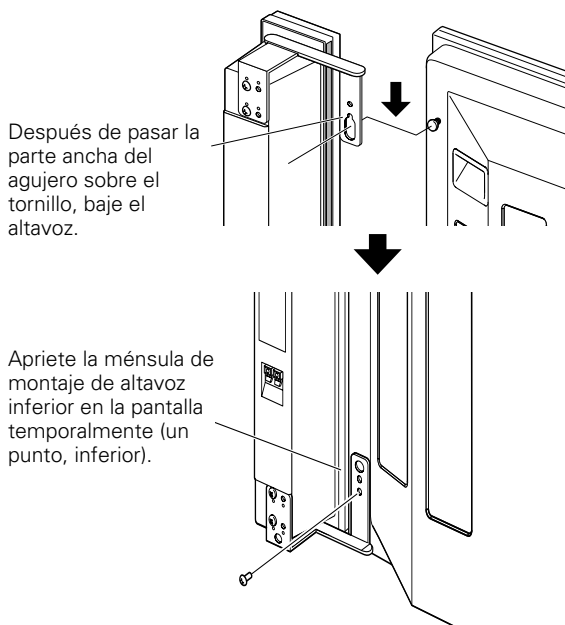
- 3 Atornille un tornillo incluido en el agujero para montaje de altavoz (inferior de los dos) en la parte superior, en la parte posterior de la pantalla.**

No apriételo completamente todavía. Déjelo flojo, con aproximadamente 5 mm para apretar.

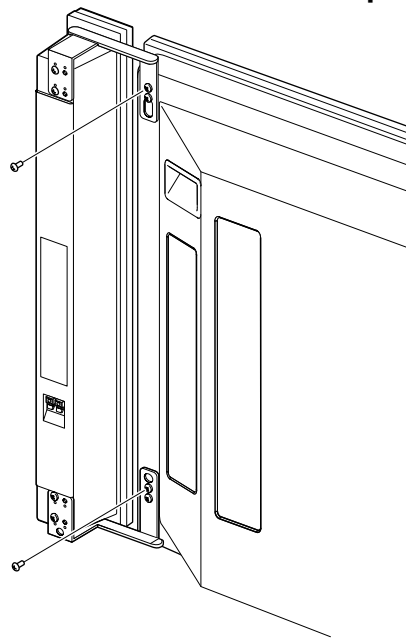


- 4 Cuelgue la ménsula de montaje de altavoz en el tornillo que ha instalado en la parte superior, pasando la parte ancha sobre ello y bajándola en la ranura; luego, atornille el tornillo inferior temporalmente.**

Después de pasar la parte ancha del agujero de la ménsula de montaje de altavoz (parte superior) sobre el tornillo, baje el altavoz sobre ella.



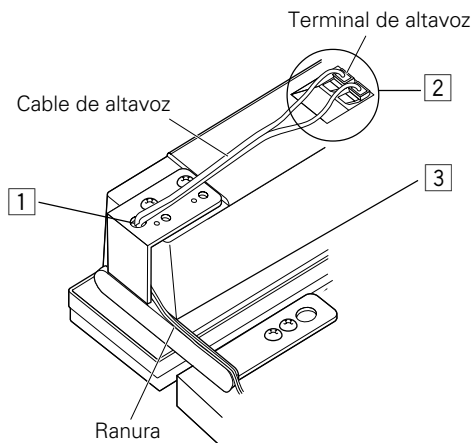
- 5 Ajuste la posición del altavoz y fije con seguridad los tornillos superior e inferior.**
- 6 Apriete los dos tornillos, en la parte superior y en la parte inferior de cada altavoz (total de cuatro tornillos), fijando así los altavoces en la pantalla.**



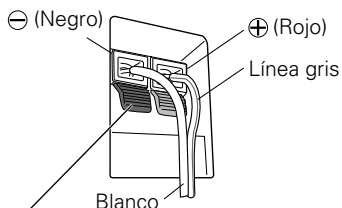
CONEXIÓN A UNA PANTALLA DE PLASMA

CONEXIÓN DE LOS ALTAVOCES

- 1 Pase los cables de altavoz a través del orificio en la ménsula de montaje de altavoz.
- 2 Conecte los cables de altavoz al altavoz.
- 3 Presione el cable de altavoz en la ranura de la ménsula.
- 4 Conexión de los cables de altavoz a la pantalla.



Conexión de los cables de altavoz (al altavoz)

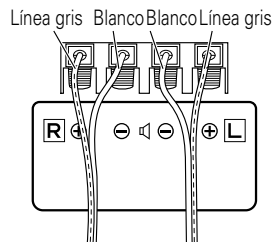


Presione la palanca, inserte el extremo del cable de altavoz en el orificio, y suelte la palanca.

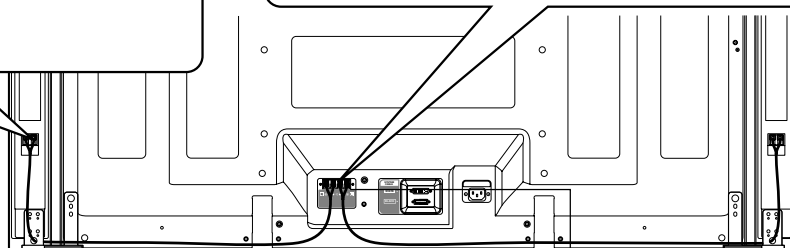
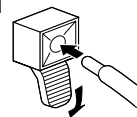
Preste atención a la polaridad de los terminales de altavoz al efectuar las conexiones. (La línea gris representa el terminal \oplus)

Conexión de los cables de altavoz (a la pantalla)

Conecte los cables siguiendo las polaridades correctas de la pantalla de plasma y de los terminales de altavoz, o sea, cable \oplus a los terminales \oplus y cable \ominus a los terminales \ominus . Para hacerlo, conecte el cable con la línea gris a los terminales \oplus y el cable blanco a los terminales \ominus .

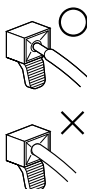


- Presione la palanca e inserte el extremo del cable.
- Al soltar la palanca, la misma sujeta el cable de altavoz.



⚠ Advertencia

Si inserta demasiado el cable de altavoz de modo que el aislante está en contacto con el terminal de altavoz, es posible que no pueda obtener sonido.



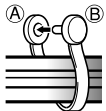
CÓMO DIRECCIONAR LOS CABLES

La pantalla de plasma viene acompañada de abrazaderas rápidas que permiten mantener los cables ordenados y guardar la longitud de cable sobrante.

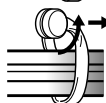
Fije las abrazaderas rápidas velocidad en la dirección de los cables portantes.

* Cuando no utilice el soporte Pioneer, vendido separadamente, utilice los dos agujeros marcados con las flechas en el diagrama (→) como los agujeros para fijación de las abrazaderas rápidas.

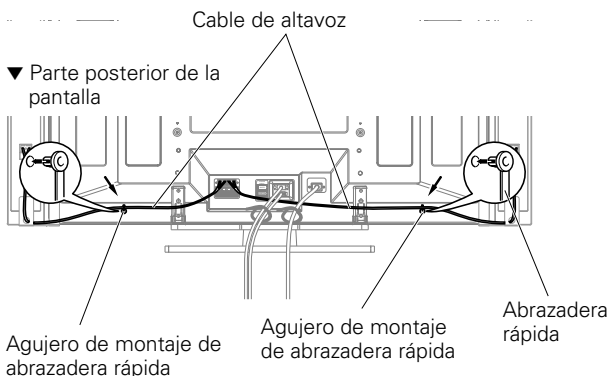
Utilización de las abrazaderas rápidas



Enrolle la abrazadera rápida alrededor de los cables agrupados y pulse B en el agujero A.



Para sacar una abrazadera rápida, utilice alicates para torcerla 90° y luego tírela. (Esto puede provocar la debilidad o deterioro de la abrazadera.)



MANTENIMIENTO DEL GABINETE

- Para quitar la suciedad y el polvo utilice un paño de limpieza o paño seco.
- Cuando la superficie está muy sucia, limpie con un paño embebido en algún agente limpiador neutro diluido cinco o seis veces en agua, exprima bien, y luego vuelva a limpiar con un paño seco. No utilice ceras o agentes limpiadores para muebles.
- No utilice diluyentes, bencinas, rociadores de insecticidas ni otros agentes químicos sobre o cerca de esta unidad, ya que puede corroer las superficies.
- Cuando se usa un paño químico, lea las instrucciones para el cuidado del paño químico.

ESPECIFICACIONES

Caja acústica: Tipo reflejo de bajos

Altavoces usados (sistema de dos vías):

Altavoz de graves (para los sonidos graves)

..... Tipo cónico 4,8 x 13 cm

Altavoz de agudos (para los sonidos agudos)

..... Tipo semicúpula de 2,5 cm

Impedancia nominal 8 Ω

Gama de frecuencias 70 a 30.000 Hz

Sensibilidad (1w, 1m) 81 dB

Entrada permisible:

Entrada máxima 13 W

Entrada nominal 4 W

Frecuencia de cruce 3 kHz

Dimensiones exteriores 76,5 (An) x 632 (Al) x 92 (Pr) mm

Peso 1,5 kg

Partes accesorias (para los dos altavoces)

..... Cable de altavoz x 2

..... Tornillo (M5 x 10) x 16

..... Ménsula

..... Izquierda superior x 1

..... Izquierda inferior x 1

..... Derecha superior x 1

..... Derecha inferior x 1

..... Tira de acolchado x 2

..... Manual de instrucciones x 1

NOTA:

Las especificaciones y diseño están sujetos a posibles cambios sin previo aviso, con el objeto de mejoras en el producto.

AVISO IMPORTANTE – ANOTE MÁS ABAJO EL NÚMERO DE MODELO Y EL NÚMERO DE SERIE DE ESTE EQUIPO. LOS ENCONTRARÁ DETALLADOS EN LA PARTE POSTERIOR DEL MISMO.

N.º DE MODELO _____

N.º DE SERIE _____

GUARDE ESTOS NÚMEROS PARA FUTURAS REFERENCIAS.



Si desea deshacerse de este producto, no lo mezcle con los residuos generales de su hogar. De conformidad con la legislación vigente, existe un sistema de recogida distinto para los productos electrónicos que requieren un procedimiento adecuado de tratamiento, recuperación y reciclado.

Las viviendas privadas en los 25 estados miembros de la UE, en Suiza y Noruega pueden devolver gratuitamente sus productos electrónicos usados en las instalaciones de recolección previstas o bien en las instalaciones de minoristas (si adquieren un producto similar nuevo).

En el caso de los países que no se han mencionado en el párrafo anterior, póngase en contacto con sus autoridades locales a fin de conocer el método de eliminación correcto.

Al actuar siguiendo estas instrucciones, se asegurará de que el producto de desecho se somete a los procesos de tratamiento, recuperación y reciclaje necesarios, con lo que se previenen los efectos negativos potenciales para el entorno y la salud humana.

感謝惠購先鋒產品。

在使用該揚聲器系統之前，請通讀使用說明書，以獲知如何使本揚聲器系統發揮最佳性能。閱讀完畢後，請將其妥善保管以備日後參考。

小心

本產品專門設計用於先鋒等離子顯示器。有關相容性的詳情，請就近諮詢先鋒授權經銷商或服務中心。

使用之前

- 本揚聲器系統的標稱阻抗為8歐。

- 為防止因輸入過載而導致揚聲器系統損壞，請務必遵循以下注意事項：
 - 請勿對揚聲器系統使用超過其最大容許輸入的電源。否則，會導致損壞或可能產生火災。
 - 當插拔芯插頭時，請確保放大器電源已關閉。
 - 當使用圖形等化器來加強某高頻帶的響聲時，請勿使用過大的放大器音量。
 - 請勿強制低功率放大器產生高音量（放大器的諧波失真將會增加，您可能會損壞揚聲器）。
 - 當揚聲器受到外部的影響時，請充分注意揚聲器的處理，以免損壞護網和音箱。

- 在揚聲器附近放置CRT電腦屏幕或CRT監視器可能會導致干擾或色彩失真。如果出現這種情況，請使監視器遠離揚聲器。

安裝

- 如果安裝遇到困難，請與經銷商聯絡。
- 對於因安裝不當、使用不當、更改或自然災害引起的損害，先鋒概不負責。

檢查附件

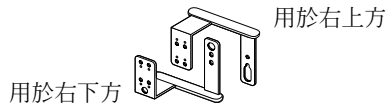
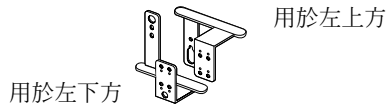
- 揚聲器電纜 x 2



- 揚聲器安裝螺絲 (M5 x 10 mm : 黑色) x 16



- 揚聲器安裝托架



用於左下方

用於右下方

- 襯墊條 x 2

(用於同一高度安裝)

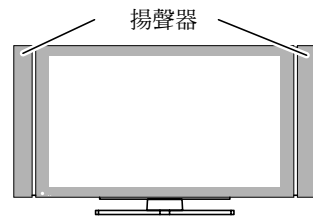
當按同一高度安裝揚聲器時，襯墊條被貼在揚聲器側面用作緩衝器。

- 使用說明書 x 1

揚聲器的安裝方法有兩種：分離安裝與同一高度安裝。

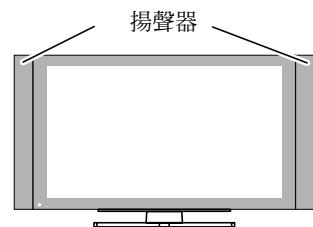
- 分離安裝

揚聲器與顯示器之間存在約 15mm 的間隔。



- 同一高度安裝

揚聲器與顯示器直接接觸。



- ⚠ 小心：

- 由於可能會損壞面板護網或揚聲器本身，請勿向揚聲器面板護網施加力量或將手指或其他物體插入揚聲器面板內。
- 請勿將這些揚聲器用於等離子顯示器之外的設備。否則可能導致損壞或火災。

將揚聲器安裝於等離子顯示器上

⚠ 警告

- 在安裝揚聲器前，請先將等離子顯示器安裝到支架上。請參見隨支架附帶的使用說明書，獲知有關裝配支架的方法。
- 安裝揚聲器時，只能使用附送的螺絲。使用其他螺絲可能引起揚聲器固定不佳而掉落。
- 安裝揚聲器時，請務必擰緊螺絲，以防螺絲變鬆。
- 請勿透過握住揚聲器將顯示器抬起，因為揚聲器可能脫離顯示器。搬運揚聲器時，請握住其底部及把手。
- 若要從同一高度安裝變成分離安裝或相反：請從揚聲器及顯示器上拆除揚聲器安裝托架，然後重新開始安裝。

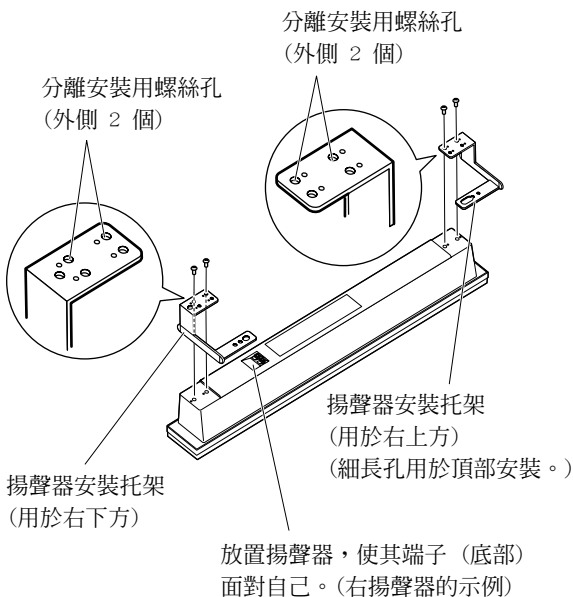
1 將揚聲器安裝托架安裝到揚聲器上

有一個左揚聲器及一個右揚聲器。安裝時，請檢查背面的標籤，確定沒有裝反。

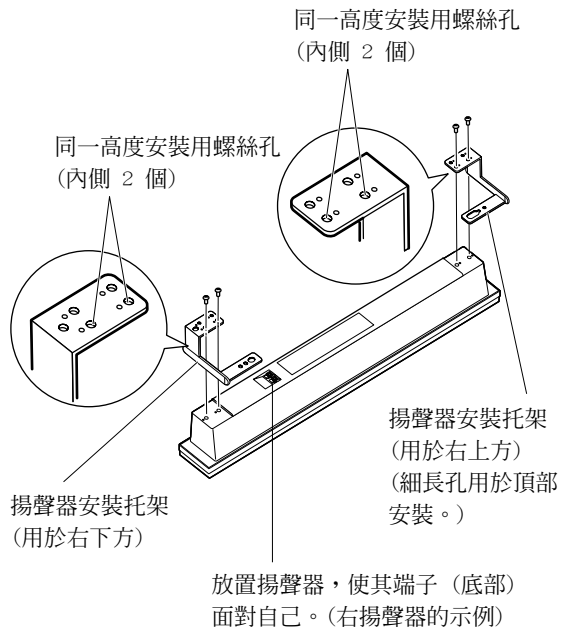
左、右揚聲器均有上、下兩個揚聲器安裝托架。用附送的螺絲將適當的托架安裝到揚聲器背面頂部與底部。（參見圖示）

圖中所示的是右揚聲器的安裝。左揚聲器的安裝方法相同。

分離安裝

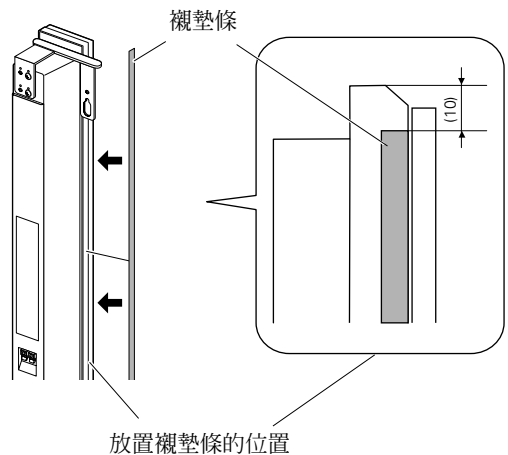


同一高度安裝



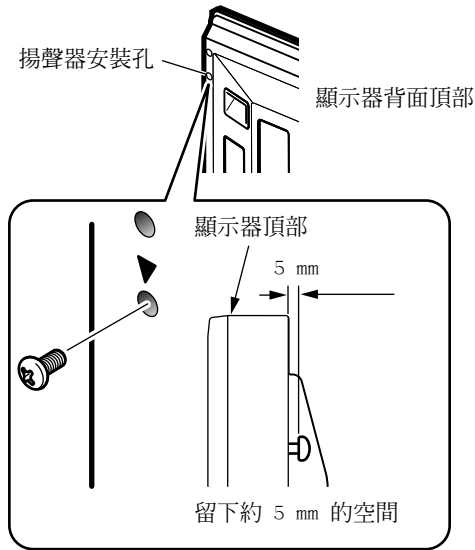
2 如果按同一高度安裝揚聲器，請將襯墊條貼在揚聲器側面（與顯示器接觸的一面）。

採用同一高度安裝時，請使用附送的襯墊條以緩衝揚聲器。剝掉保護條，將襯墊條貼在揚聲器側面。



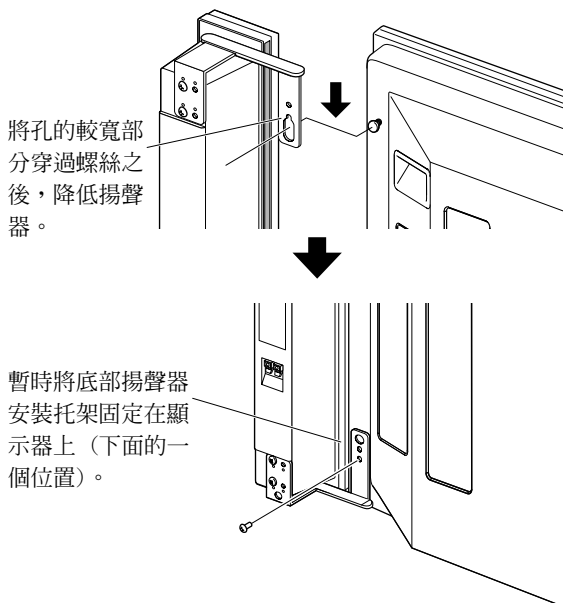
- 3 將一顆附送的螺絲旋入顯示器背面頂部的揚聲器安裝孔（下面的一個孔）。

這時請勿擰緊螺絲，留下約 5mm 距離待擰緊。



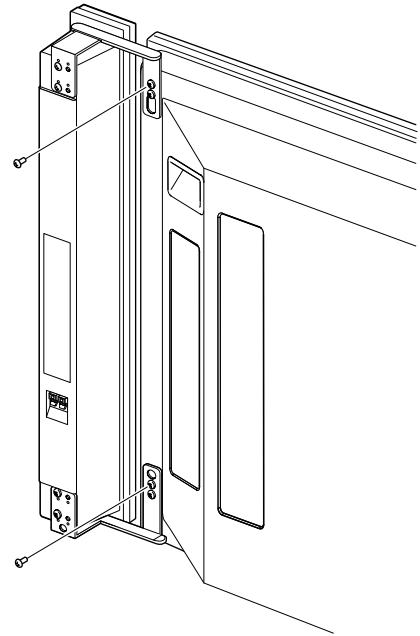
- 4 將揚聲器安裝托架孔的較寬部分穿過剛才安裝在頂部上的螺絲且降低以落入槽中，使托架掛在螺絲上；暫時擰緊下部螺絲。

將揚聲器安裝托架（頂部）孔的較寬部分穿過螺絲之後，降低揚聲器以落入其中。



- 5 調整揚聲器的位置，然後牢固固定上部和下部螺絲。

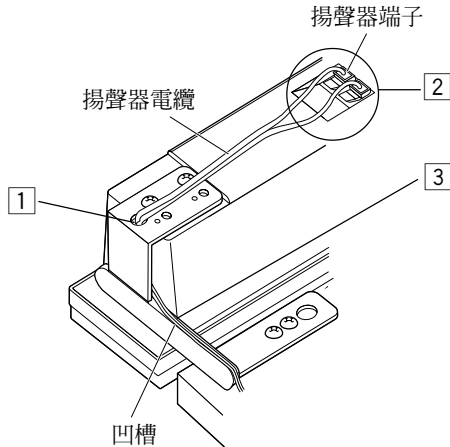
- 6 擰緊各揚聲器頂部及底部的兩顆螺絲（總共四顆螺絲），以將揚聲器固定在顯示器上。



連接等離子顯示器

連接揚聲器

- 1 將揚聲器電纜穿過揚聲器安裝托架中的孔。
- 2 連接揚聲器電纜與揚聲器。
- 3 將揚聲器電纜壓入托架上的槽中。
- 4 連接揚聲器電纜與顯示器。



連接揚聲器電纜 (到揚聲器)

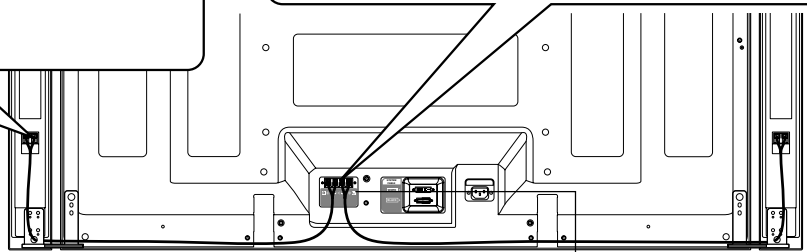
推動鎖桿，將揚聲器電纜末端插入孔中，然後釋放鎖桿。

連接時注意揚聲器端子的極性。(灰色線條代表 \oplus 端子)

連接揚聲器電纜 (到顯示器)

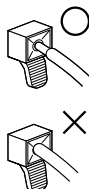
依照等離子顯示器及揚聲器端子的極性正確連接電纜，即 \oplus 電纜接 \oplus 端子， \ominus 電纜接 \ominus 端子。為此，請將帶灰線的電纜連接到 \oplus 端子，而將白色電纜連接到 \ominus 端子。

- 壓下拉桿，插入電纜末端。
- 釋放拉桿時，它又會夾在揚聲器電纜上。



警告

若揚聲器導線過於插入深處而造成絕緣外皮接觸揚聲器端子，可能不會獲得任何聲音。



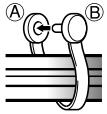
如何布線

等離子顯示器隨機附帶有快接式線夾，以便整理您的電纜，並使過長的電纜不會妨礙他人。

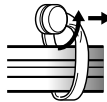
沿電纜行進方向固定快接式線夾。

* 不使用先鋒機架（需另行購買）時，請使用圖中標有箭頭（→）的兩個孔來固定快接式線夾。

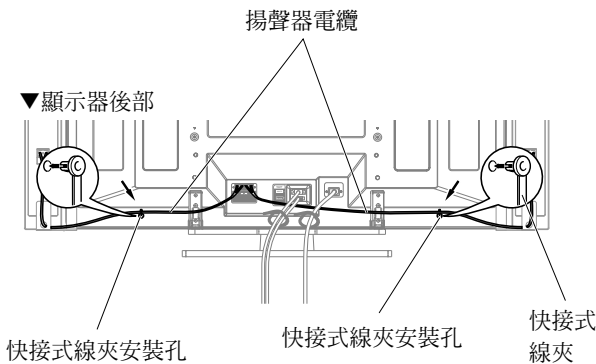
使用快接式線夾



將快接式線夾繞在束結電纜周圍，然後將 B 壓入 A 孔。



若要卸除快接式線夾繞，請使用扳手將其轉動90°然後將其拉出。（這可能會使線夾變鬆或損壞線夾。）



機殼維護

- 使用拋光布或乾布來擦拭灰塵和污垢。
- 當機殼很髒時，用軟布蘸取經水稀釋後的清潔劑進行擦拭，然後再用乾布擦淨。請勿使用家具蠟或清潔劑。否則會損壞機殼表面。
- 切勿對機殼或在機殼附近使用稀釋劑，苯，殺蟲劑以及其它化學製品，因為它們會腐蝕本機表面。
- 當使用含化學製品的拭布時，請仔細閱讀該拭布的注意事項。

規格

機殼：低音反射型

所用揚聲器（兩路系統）：

低音喇叭（用於低音）	4.8 x 13 cm 圓型
高音喇叭（用於高音）	2.5 cm 半球頂型
標稱阻抗	8 Ω
頻率範圍	70 to 30,000 Hz
靈敏度（1 w, 1 m）	81 dB
容許輸入功率：	
最大輸入功率	13 W
額定輸入功率	4 W
交叉頻率	3 kHz
外形尺寸	76.5（寬）x 632（高）x 92（深）mm
重量	1.5 kg

附件（用於2個揚聲器）

揚聲器電纜	x 2
螺絲（M5 X 10）	x 16
安裝托架	
左上方	x 1
左下方	x 1
右上方	x 1
右下方	x 1
襯墊條	x 2
使用說明書	x 1

注意：

因產品改進，規格和設計若有變更，恕不另行通知。

重要警示 — 將位於設備下方的型號和序號記錄下來。數字在背面。

型號 _____

序號 _____

保留這些號碼以備不時之需

AFTER-SALES SERVICE FOR PIONEER PRODUCTS

Please contact the dealer or distributor from where you purchased the product for its after-sales service (including warranty conditions) or any other information. In case the necessary information is not available, please contact the Pioneer's subsidiaries (regional service headquarters) listed below:

PLEASE DO NOT SHIP YOUR PRODUCT TO THE COMPANIES at the addresses listed below for repair without advance contact, for these companies are not repair locations.

AMERICA

PIONEER ELECTRONICS (USA) INC.
CUSTOMER SUPPORT DIVISION
P.O. BOX 1760, LONG BEACH, CA 90801-1760, U.S.A.

EUROPE

PIONEER EUROPE NV
EUROPEAN SERVICE DIVISION
HAVEN 1087, KEETBERGLAAN 1, B-9120 MELSELE, BELGIUM

ASEAN

PIONEER ELECTRONICS ASIACENTRE PTE. LTD.
SERVICE DEPARTMENT
253, ALEXANDRA ROAD #04-01 SINGAPORE 159936

JAPAN AND OTHERS

PIONEER CORPORATION (HEAD OFFICE)
CUSTOMER SUPPORT CENTER
4-1, MEGURO 1-CHOME, MEGURO-KU, TOKYO 153-8654 JAPAN

S022_En

Published by Pioneer Corporation
Copyright © 2005 Pioneer Corporation
All rights reserved

PIONEER CORPORATION

4-1, Meguro 1-Chome, Meguro-ku, Tokyo 153-8654, Japan

PIONEER ELECTRONICS (USA) INC.

P.O. BOX 1540, Long Beach, California 90810-1540, U.S.A. TEL: (800) 421-1404

PIONEER ELECTRONICS OF CANADA, INC.

300 Allstate Parkway, Markham, Ontario L3R OP2, Canada TEL: 1-877-283-5901

PIONEER EUROPE NV

Haven 1087, Keetberglaan 1, B-9120 Melsele, Belgium TEL: 03/570.05.11

PIONEER ELECTRONICS ASIACENTRE PTE. LTD.

253 Alexandra Road, #04-01, Singapore 159936 TEL: 65-6472-7555

PIONEER ELECTRONICS AUSTRALIA PTY. LTD.

178-184 Boundary Road, Braeside, Victoria 3195, Australia, TEL: (03) 9586-6300

PIONEER ELECTRONICS DE MEXICO S.A. DE C.V.

Bldv.Manuel Avila Camacho 138 10 piso Col.Lomas de Chapultepec, Mexico,D.F. 11000 TEL: 55-9178-4270

K002_A_En

Printed in China / Imprimé en Chine

<SRD1293-A>

Free Manuals Download Website

<http://myh66.com>

<http://usermanuals.us>

<http://www.somanuals.com>

<http://www.4manuals.cc>

<http://www.manual-lib.com>

<http://www.404manual.com>

<http://www.luxmanual.com>

<http://aubethermostatmanual.com>

Golf course search by state

<http://golfingnear.com>

Email search by domain

<http://emailbydomain.com>

Auto manuals search

<http://auto.somanuals.com>

TV manuals search

<http://tv.somanuals.com>