

Pioneer *sound.vision.soul*

スピーカーシステム
Speaker System
Enceintes acoustiques
Lautsprechersystem
Sistema di diffusori
Luidsprekersysteem
Sistema de altavoces

PDP-S43-LR

取扱説明書
Operating Instructions
Mode d'emploi
Bedienungsanleitung
Istruzioni per l'uso
Gebruiksaanwijzing
Manual de instrucciones

「据付工事」について

- 本機は十分な技術・技能を有する専門業者が据付けを行うことを前提に販売されているものです。据付け・取付けは必ず工事専門業者または販売店にご依頼ください。
- なお、据付け・取付けの不備、誤使用、改造、天災などによる事故損傷については、弊社は一切責任を負いません。



取扱説明書

このたびはスピーカーシステムPDP-S43-LRをお買い上げいただきありがとうございました。

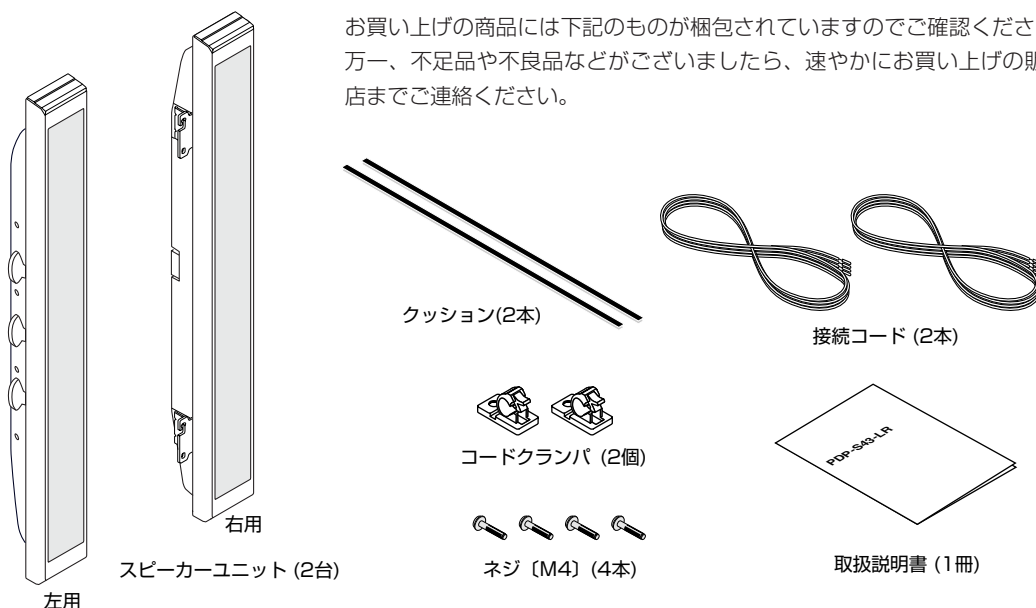
ご使用前に、本機の機能を十分生かしてご利用いただくために、この「取扱説明書」を最後までお読みください。お読みになったあとは、いつでも見られる所に大切に保存してください。

万一、ご使用中にわからないことや不具合が生じたとききっとお役に立ちます。

**本機は、パイオニア製50V型プラズマディスプレイ(PDP-50FX10・PDP-50FXE10)専用です。
PDP-50FX10・PDP-50FXE10以外には接続しないで下さい。
故障・火災の原因となる事があります。**

—パッケージ内容のご確認—

お買い上げの商品には下記の商品が梱包されていますのでご確認ください。
万一、不足品や不良品などがございましたら、速やかにお買い上げの販売店までご連絡ください。



【据付工事】について

- 本機は十分な技術・技能を有する専門業者が据え付けを行うことを前提に販売されているものです。据え付け・取り付けは必ず、工事専門業者または販売店にご依頼ください。
- なお、据え付け・取り付けの不備、誤使用、改造、天災などによる事故損傷については、弊社は一切責任を負いません。

■スピーカーを過大入力による破損から守るため下記の注意事項をお守りください。

- 許容入力以上の入力を入れない。
- ピンプラグの抜き差し時はアンプの電源をOFFにする。
- グラフィックイコライザーで高音を大幅に増強する場合、音量を上げすぎない。
- 小出力アンプで無理に大きな音を出さない。
(アンプの高周波歪が増え、トゥイーターを破損することがある。)

ご使用前に

絵表示について

この「取扱説明書」では、製品を安全に正しくお使いいただき、あなたや他の人々への危害や財産への損害を未然に防止するために、いろいろな絵表示をしています。その表示と意味は次のようになっています。内容をよく理解してから本文をお読みください。

警告

この表示を無視して、誤った取り扱いをすると、人が死亡や大けがをするなど人身事故の原因となります。

注意

この表示を無視して、誤った取り扱いをすると、人がけがをしたり周囲の家財に損害をあたえたりすることがあります。

絵表示の例

⚠ 記号は注意(警告を含む)をうながす内容があることを告げるものです。図の中や具体的な禁止内容が描かれています。

⊘ 記号はしてはいけないことを表しています。図の中や具体的な禁止内容が描かれています。

警告

- スピーカーを持ってディスプレイを移動しないでください。ディスプレイが落下してけがの原因となります。ディスプレイを動かすときは、ディスプレイ本体の下側を持って持ち上げてください。
- 安全確保のため、ねじ類は確実に締めつけてください。スピーカーが落下してけがの原因となります。

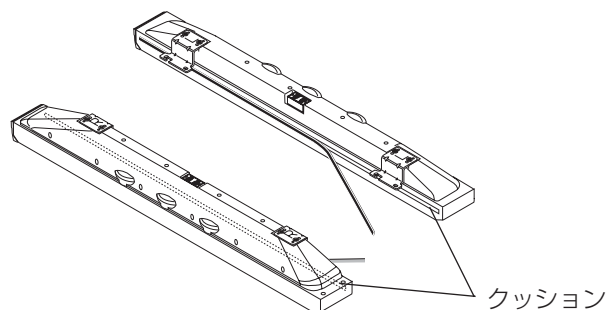
注意

- ぐらついた台の上や傾いた所など、不安定な場所に置かないでください。落ちたり、倒れたりしてけがの原因となります。また、乗り物の中には設置しないでください。
- 湿気やほこり、油煙や湯気の当たるようなところ（調理台や加湿器のそばなど）に設置しないでください。火災の原因となることがあります。屋外で使用しないでください。火災・感電の原因となることがあります。
- スピーカーに水を入れたり、ぬらさないでください。火災・感電の原因となります。また、屋外では使用しないでください。火災・感電の原因となります。
- 接続コードの上に重いものをのせたり、コードがディスプレイの下敷きにならないようにしてください。コードに傷が付いて火災・感電の原因となります。
- スピーカーの開口部などから内部に金属類や燃えやすいものなど異物を差し込んだり、落とし込んだりしないでください。火災・感電の原因となります。特に小さなお子様のいるご家庭や場所ではご注意ください。

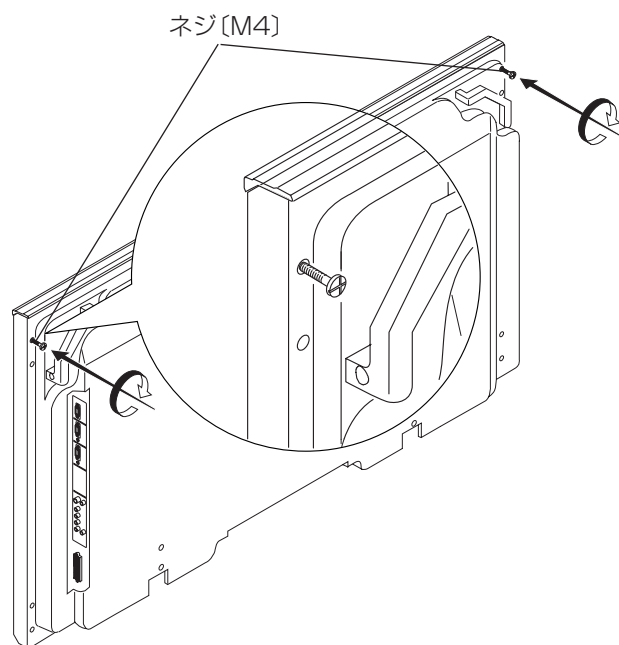
スピーカーをディスプレイに取り付ける

スピーカーは右用(R)・左用(L)に別れております。取り付けの際には、スピーカーのフックに書かれている文字(R・L)でご確認ください。

① クッションをスピーカーの側面、下図の位置に貼付けます。



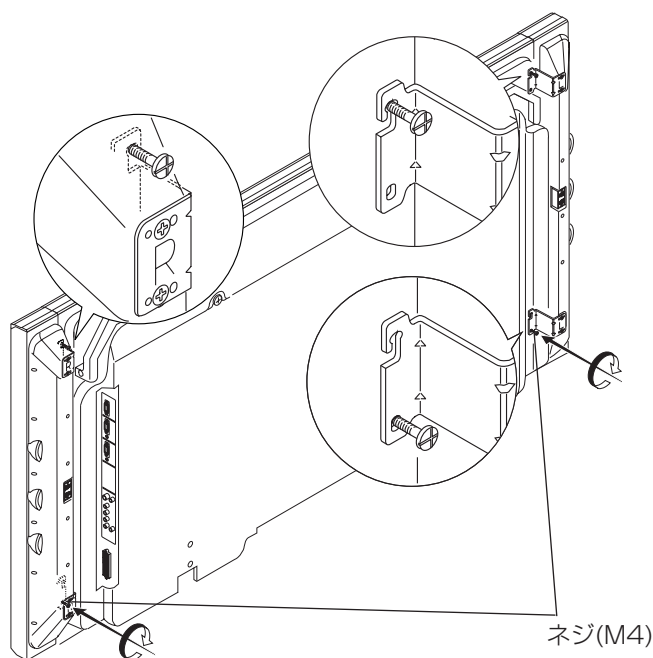
② ディスプレイ上部のネジ穴に添付のネジ(M4)を仮止めます。



お願い

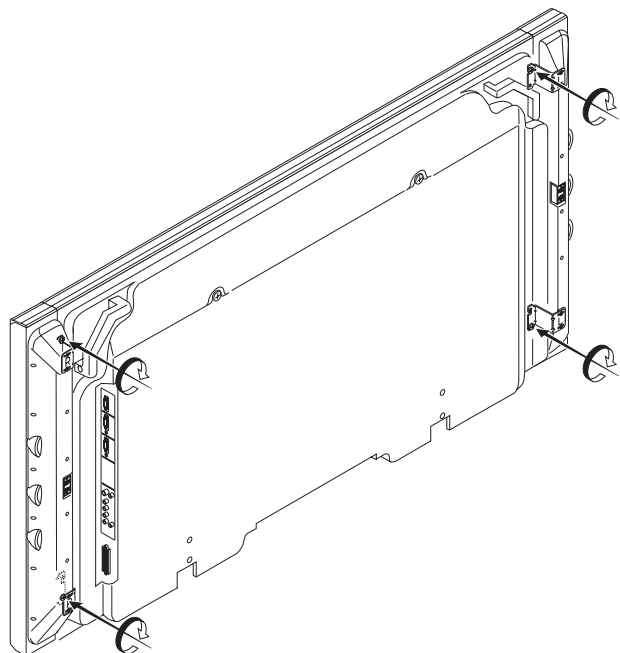
このスピーカーは、防磁設計されておりますが、プラズマディスプレイ以外のディスプレイに近づけた場合、設置の仕方によっては、画面に色むらなど影響が生じる場合があります。その際は、スピーカーをディスプレイから離してご使用ください。

- ③ 仮止めしたネジにスピーカー上部のフックを引っ掛け、次にディスプレイ下部のネジ穴にスピーカのフックの穴を合わせて添付のネジ(M4)で仮止めします。



- ④ 仮止め状態の4ヶ所のネジを締めつけます。

※ スピーカーを軽くディスプレイに押し付けながらネジ止めしてください。



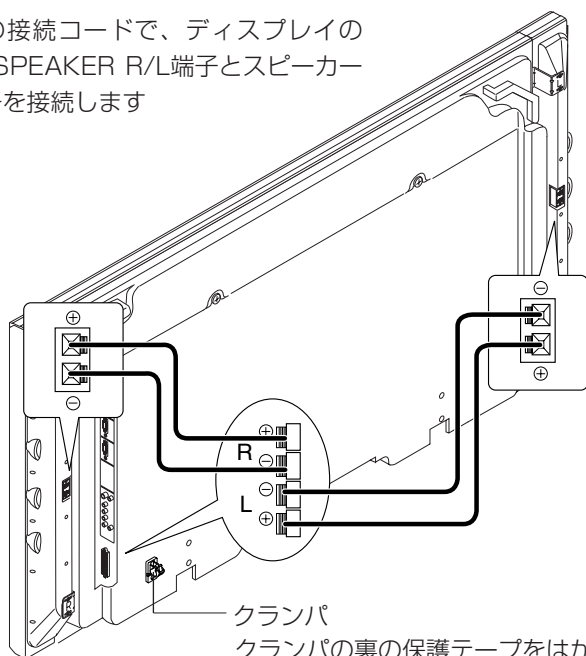
警告

- スピーカーをディスプレイに取り付けた状態で、スピーカーを持って移動しないでください。ディスプレイが落下してけがの原因となります。

コードを接続する

接続する前に接続機器の電源を切ってください。

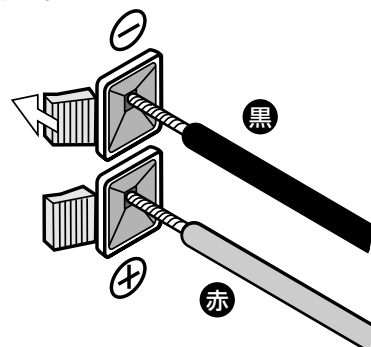
添付の接続コードで、ディスプレイのEXT SPEAKER R/L端子とスピーカーの端子を接続します



クランパ

クランパの裏の保護テープをはがし、お好みの位置にクランパを取付け、コードを束線してください。

極性 ⊕ ⊖ がありますので、正しく挿入してください。



スピーカー端子のボタンを指で押したまま、接続コードの芯線を入れ指を離します。

お手入れについて

お手入れの前に必ず電源プラグをコンセントから抜いてください。

キャビネットの汚れは……

- 毛羽立ちのすくない柔らかい乾いた布でふいてください。
汚れのひどいときは、水でうすめた中性洗剤にひたした布をよく絞ってふき取り、乾いた布で仕上げてください。
化学ぞうきんを使用する場合は、その注意書に従ってください。
- シンナーやベンジンなどの溶剤でふいたりしますと、変質したり、塗料がはげることがあります。
- スピーカーネット部のほこりを取り除く場合は、掃除機のブラシ付きのアダプタを使用してください。
なお、アダプタを付けずに直接当てたり、ノズルアダプタを使用することは避けてください。
- キャビネットやスピーカーネット部を爪や硬いもので強くひっかいたり、当てたりすると、傷の原因となります。
また、スピーカーネット部を鋭利なもので突き刺すと穴があく恐れがあります。

キャビネットに殺虫剤など揮発性のものをかけたりしないでください。また、ゴムやビニール製品などを長時間接触させたままにしないでください。変質したり、塗料がはげるなどの原因となります。

仕 様

型 式 : 2ウェイ・3スピーカーシステム (バスレフ方式) / 1本
インピーダンス : 6Ω
定 格 入 力 : 20W
最 大 入 力 : 60W
外 型 寸 法 : (W)90×(H)740×(D)96mm
質 量 : 5.6kg (2本)
使 用 条 件 : 温度 0℃~40℃ 湿度 20%~80%
保 管 条 件 : 温度 -10℃~50℃ 湿度 10%~90%

- この仕様・意匠はお断りなく変更することがあります。

Operating Instructions

Thank you for purchasing the PDP-S43-LR Speaker System.

Before using this product, please read this Operating Instructions Manual thoroughly so that you can use this product at its full functionality.

After reading, retain this Operating Instructions in an easily accessible location so that you can refer to this Operating Instructions whenever you have a problem or trouble during use.

This product is exclusively for use with Pioneer 50-inch plasma display (PDP-50FX10•PDP-50FXE10).

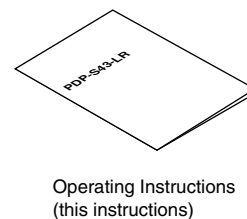
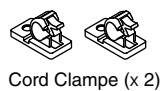
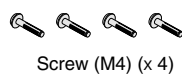
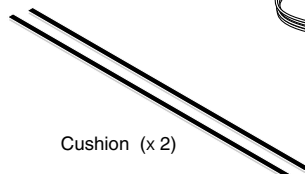
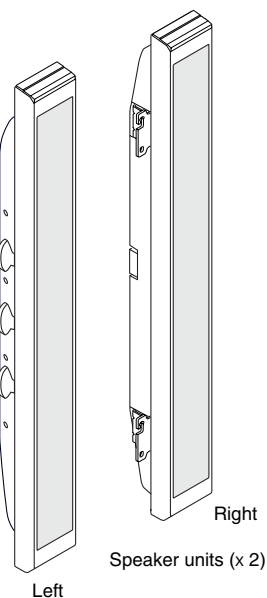
Do not connect to anything other than the PDP-50FX10•PDP-50FXE10. Doing so could result in malfunction or fire.

Note

This speaker is of an antimagnetic design; however, depending on its placement, for example, bringing the speaker into the vicinity of a monitor other than a plasma display, the speaker may cause irregular color or other effects. Should this occur, please move the speaker away from the display.

Checking the Package Contents

Check that the following items are included in the delivered package. If any of the following items is missing or defective, immediately contact your dealer.



Notes on Installation Work:

This product is marketed assuming that it is installed by qualified personnel with enough skill and competence.

Always have an installation specialist or your dealer install and set up the product.

PIONEER cannot assume liabilities for damage caused by mistake in installation or mounting, misuse, modification or a natural disaster.


■ In order to prevent damage to the speaker system resulting from input overload, please observe the following precautions:


- Do not supply power to the speaker system in excess of the maximum permissible input. This can result in damage or a possible fire hazard.
- When connecting or disconnecting pin-plugs, be sure that amplifier power is OFF.
- When using a graphic equalizer to emphasize loud sounds of a high frequency range, do not use excessive amplifier volume.
- Do not force a low-powered amplifier to produce a loud volume of sound (the amplifier's harmonic distortion will be increased, and you may damage the speaker).

Before Use...



Symbols


Various symbols are used in this Operating Instructions for the safe and proper use of the product as well as preventing any injury or damage to persons or property. These symbols and their meanings are described below. Please have a good understanding of these matters before reading the main text of the manual.

WARNING  Ignoring this indication and improper handling could be the cause of personal injury such as a serious injury or death.


CAUTION  Ignoring this indication and improper handling could cause injury to a person or damage to the surrounding household belongings.


Examples of Symbols

  This symbol informs that there are contents that **demand caution (including warnings)**. Concrete details of the caution are written within the diagram.


  This symbol indicates a **prohibited** matter. Concrete details of the prohibition are written within the diagram.


WARNING


 ● When the speakers are installed on the display, do not move the unit by lifting up the speakers. The display could fall and cause injury.


 ● To ensure safety, tighten bolts and screws securely. Failure to do so could cause the Plasma Display to tip over, resulting in injury.


CAUTION

 ● Do not set on shaky stands, tilted surfaces or other unstable places. Doing so could cause the Plasma Display to tip over or fall, resulting in injury. Moreover, Do not install a Plasma Display into a vehicle.

 ● Do not install the Plasma Display in humid or dusty places or places exposed to soot or vapor (such as in kitchens, near humidifiers, etc.). Doing so could lead to fire. Do not install the Plasma Display outdoors. Doing so could lead to fire or electric shock.

 ● Do not let any water get into or onto the speaker. Doing so could result in fire or electric shock. Also, do not use the speakers outdoors. Doing so could result in fire or electric shock.

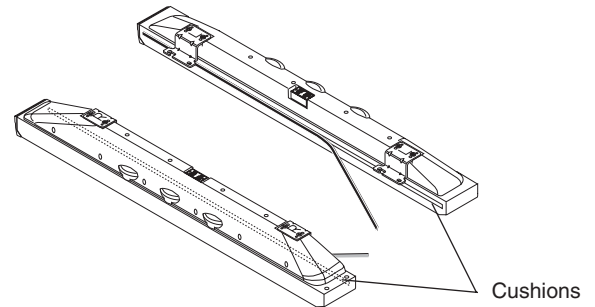
 ● Do not place heavy objects on the connection cords or let the cords run under the display. The cords could be damaged, leading to fire or electric shock.

 ● Do not insert or drop metal objects, easily inflammable objects, etc., into the openings in the speaker. Doing so could result in fire or electric shock. Homes or places with small children present should take particular care.

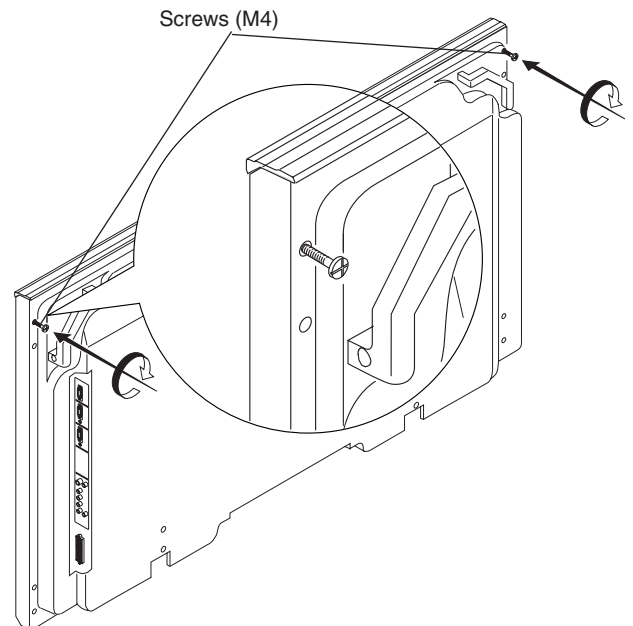
Mounting the speakers on the display

The speakers are designed specifically for the left (L) and right (R) sides. When mounting them on the display, refer to the letters ("L" and "R") indicated on the speakers' hooks.

- ① Attach the cushions to the sides of the speakers in the positions indicated on the diagram.



- ② Partially tighten the included screws (M4) in the screw holes on the top of the display.



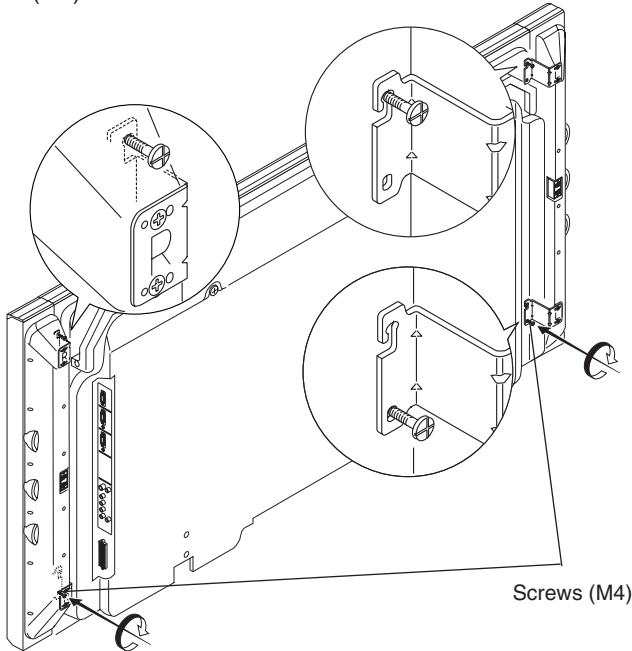
If you want to dispose this product, do not mix it with general household waste. There is a separate collection system for used electronic products in accordance with legislation that requires proper treatment, recovery and recycling.

Private households in the 25 member states of the EU, in Switzerland and Norway may return their used electronic products free of charge to designated collection facilities or to a retailer (if you purchase a similar new one).

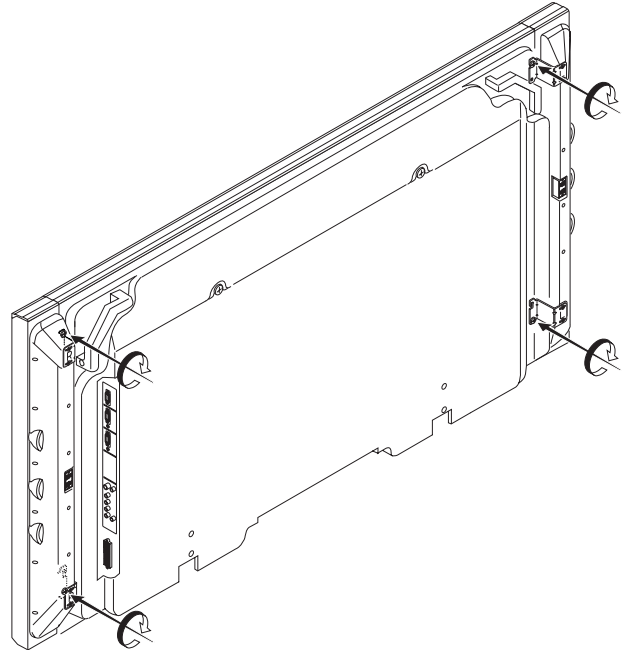
For countries not mentioned above, please contact your local authorities for the correct method of disposal.

By doing so you will ensure that your disposed product undergoes the necessary treatment, recovery and recycling and thus prevent potential negative effects on the environment and human health.

- ③ Catch the hooks on the top of the speakers to the partially tightened screws, then line up the holes in the hooks on the bottom of the speakers with the screw holes on the bottom of the display and partially tighten the included screws (M4) in them.



- ④ Fully tighten the four partially tightened screws.
*Push the speaker against the display while driving the screw.



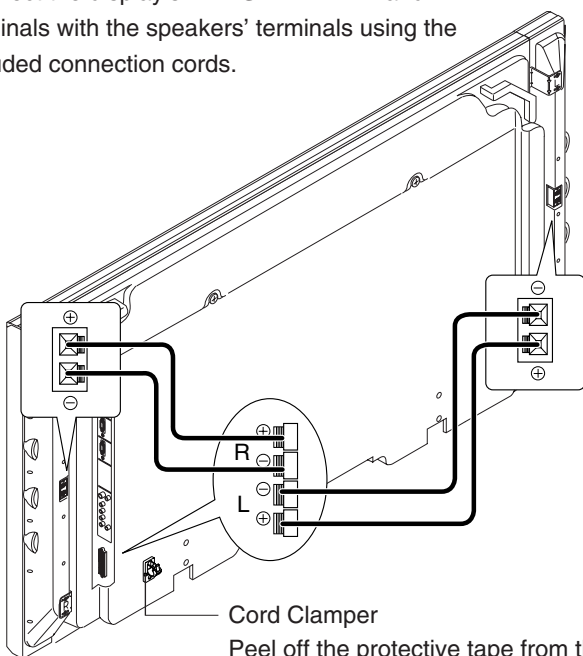
! WARNING

● When the speakers are installed on the display, do not move the unit by lifting up the speakers. The display could fall and cause injury.

Connecting the cords

Turn off the power of all connected units before connecting the cords.

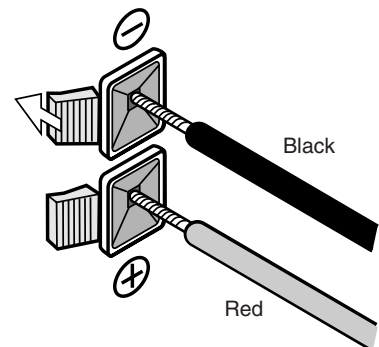
Connect the display's EXT SPEAKER R and L terminals with the speakers' terminals using the included connection cords.



Cord Clamper

Peel off the protective tape from the back of the clamper, then mount the clamper in the desired position and clamp the cords together.

There is polarity $\oplus\ominus$ with the conductor of each connection cord.
Connect each conductor to the correct terminal.



While holding the button of each speaker terminal, insert a conductor of the connection cord.

Care and Maintenance

When the cabinet gets dirty...

- Wipe with a lit-free, soft, dry cloth.

If the cabinet is seriously stained, soak a cloth in a neutral detergent solution, wring well and, after wiping, remove moisture by wiping with a dry cloth.

If you want to use a chemical cloth for cleaning, read well the caution provided with the chemical cloth product.

- Do not use solvent such as thinner or benzine for cleaning. Otherwise the surface finish will be deteriorated or the coating will be stripped off.
- To remove dust from the speaker nets, use a brush adapter of a cleaner. Avoid applying the cleaner inlet directly without using a brush adapter or using a nozzle adapter.
- To prevent damage to the cabinet and speaker nets, do not scratch or hit them with a fingernail or other hard object. Also do not stab the speaker nets with a sharp object to prevent marking a hole.

Do not apply volatile agent such as insecticide on the cabinet or leave a rubber or vinyl product in prolonged contact with it. Otherwise the surface finish will be deteriorated or the coating may be stripped off.

Specifications

Type : 2-way, 3-speaker system (bass reflex type) x 1

Impedance : 6Ω

Rated input : 20W

Max. input : 60W

External dimensions : 90(W) x 740(H) x 96(D)mm

: 3.5(W) x 29(H) x 3.8(D)inches

Weight : 5.6 kg (2 speakers)

: 12.3lbs (2 speakers)

Operating conditions : Temperature 0° to 40°C / 32°F to 104°F Humidity 20%~80%

Storage conditions : Temperature -10° to 50°C / 14°F to 122°F Humidity 10%~90%

- The design and specifications are subject to change without notice.

Mode d'emploi

Nous vous remercions d'avoir acheté les enceintes acoustiques PDP-S43-LR.

Avant d'utiliser ce produit, veuillez lire ce Mode d'emploi attentivement afin de pouvoir utiliser ce produit dans toutes ses fonctionnalités.

Après la lecture, veuillez conserver ce Mode d'emploi dans un endroit facile d'accès afin de pouvoir vous y référer à chaque fois que vous aurez un problème lors de l'utilisation.

Ce produit est destiné exclusivement à l'utilisation avec l'écran à plasma 50 pouces de Pioneer (PDP-50FX10•PDP-50FXE10).

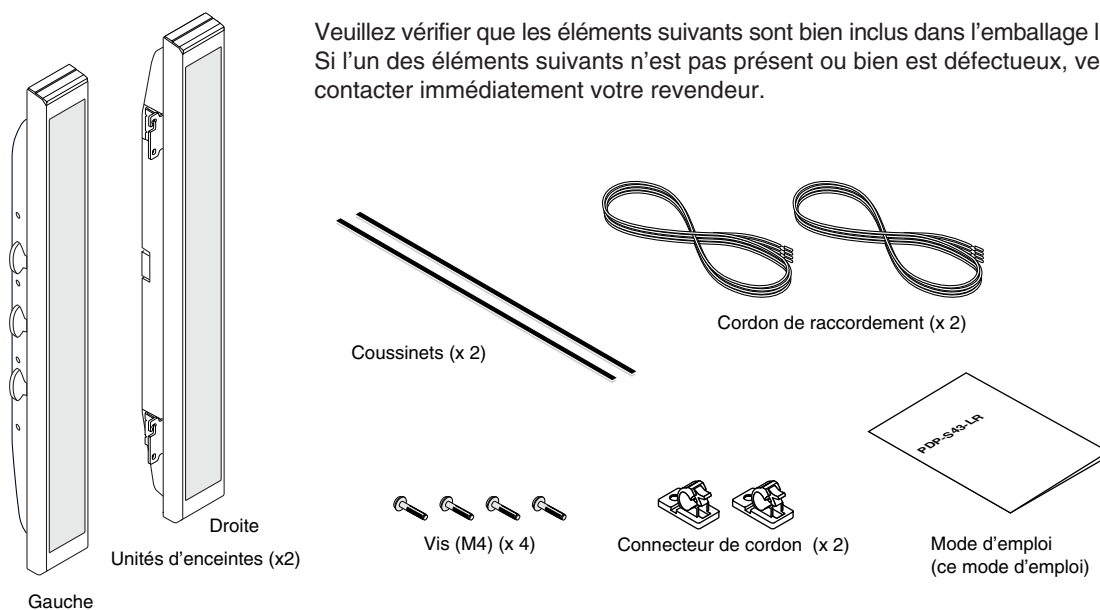
Ne connecter à rien d'autre qu'au PDP-50FX10•PDP-50FXE10. Le fait de ne pas respecter cette consigne peut entraîner un dysfonctionnement ou un incendie.

Remarque

Ce système d'enceinte possède une conception anti-magnétique ; cependant, selon l'endroit où il sera placé, par exemple si l'on met le système d'enceintes à proximité d'un moniteur autre qu'un écran à plasma, il pourra causer des couleurs irrégulières ou d'autres effets. Si cela se produit, veuillez éloigner le système d'enceintes de l'écran.

Vérification du contenu de l'emballage

Veuillez vérifier que les éléments suivants sont bien inclus dans l'emballage livré. Si l'un des éléments suivants n'est pas présent ou bien est défectueux, veuillez contacter immédiatement votre revendeur.



Remarques sur l'installation:

Ce produit est vendu en assumant qu'il sera installé par un personnel suffisamment expérimenté et qualifié. Faites toujours réaliser le montage et l'installation par un spécialiste ou par votre revendeur.

PIONEER ne peut être tenu responsable pour tout dommage causé par une erreur d'installation ou de montage, une mauvaise utilisation ou un désastre naturel.

■ Afin d'éviter d'endommager l'enceinte acoustique, suite à une surcharge à l'entrée, veuillez observer les précautions suivantes:

- Ne pas fournir aux haut-parleurs une alimentation supérieure à la valeur maximale admise, sinon l'appareil risque d'être endommagé ou un incendie pourrait éclater.
- En connectant ou en déconnectant les fiches à plots, s'assurer que l'alimentation de l'amplificateur est coupée sans faute.
- En utilisant un égalisateur graphique pour accentuer les sons forts dans la plage des hautes fréquences, ne pas régler l'amplificateur à un volume excessif.
- Ne pas contraindre un amplificateur de faible puissance à fonctionner à un volume sonore poussé (la distorsion harmonique de l'amplificateur sera accrue, ce qui risquerait d'endommager le haut-parleur).

Avant l'utilisation...

Symboles

Différents symboles sont utilisés dans ce Mode d'emploi pour assurer l'utilisation sûre et correcte de l'appareil ainsi que pour éviter toute blessure à des personnes ou des objets. Ces symboles et leurs significations sont décrits ci-dessous. Veuillez vous assurer de les avoir bien compris avant de lire la partie principale du manuel.

AVERTISSEMENT

Si vous ignorez cette indication et que vous faites une manipulation incorrecte, cela pourrait causer des blessures personnelles telles que des blessures graves ou le décès.

ATTENTION

Ignoring this indication and improper handling could cause injury to a person or damage to the surrounding household belongings.

Exemples de symboles



⚠ Ce symbole vous informe qu'il y a des contenus qui **requièrent de l'attention (y-compris des avertissements)**.

Des détails concrets de l'attention sont inscrits à l'intérieur du schéma.



⊘ Ce symbole indique une chose **interdite**.

Des détails concrets de l'interdiction sont inscrits à l'intérieur du schéma.



AVERTISSEMENT



● Lorsque les enceintes sont installées sur l'écran, ne pas déplacer l'appareil en soulevant les enceintes. L'écran pourrait tomber et causer des blessures.



● Pour assurer la sécurité, serrez les boulons et les vis fermement. Si vous ne le faites pas, l'écran à plasma pourrait se renverser et causer des blessures.



ATTENTION



● Ne pas placer l'appareil sur un support qui tremble, une surface inclinée ou un autre endroit instable. Si vous le faites, l'écran à plasma pourrait se renverser et causer des blessures. En outre, ne pas installer l'écran à plasma dans un véhicule.



● Ne pas installer l'écran à plasma dans un endroit humide ou poussiéreux exposé à de la suie ou à de la vapeur (comme par exemple dans une cuisine, à côté d'un humidificateur d'air, etc.). Cela pourrait entraîner un incendie. Ne pas installer l'écran à plasma dehors. Cela pourrait entraîner un incendie ou un choc électrique.



● Ne pas laisser d'eau couler sur ou dans les enceintes. Cela pourrait provoquer un incendie ou un choc électrique. Ne pas non plus utiliser les enceintes à l'extérieur. Cela pourrait provoquer un incendie ou un choc électrique.



● Ne pas poser d'objets lourds sur les cordons de connexion ni faire passer les cordons sous l'écran. Les cordons pourraient être endommagés, et provoquer un incendie ou un choc électrique. entraîner un incendie ou un choc électrique.

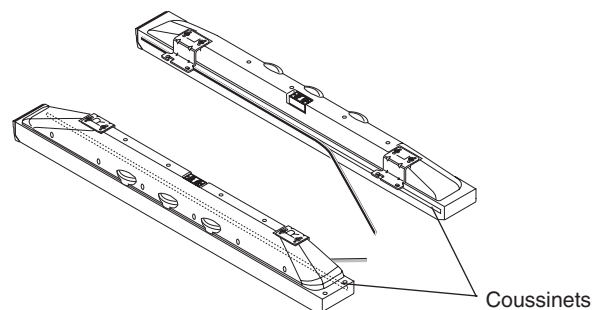


● Ne pas insérer ou faire tomber des objets métalliques ou facilement inflammables, etc., dans les ouvertures des enceintes. Cela pourrait provoquer un incendie ou un choc électrique. Les maisons ou lieux avec de jeunes enfants doivent être l'objet de précautions particulières.

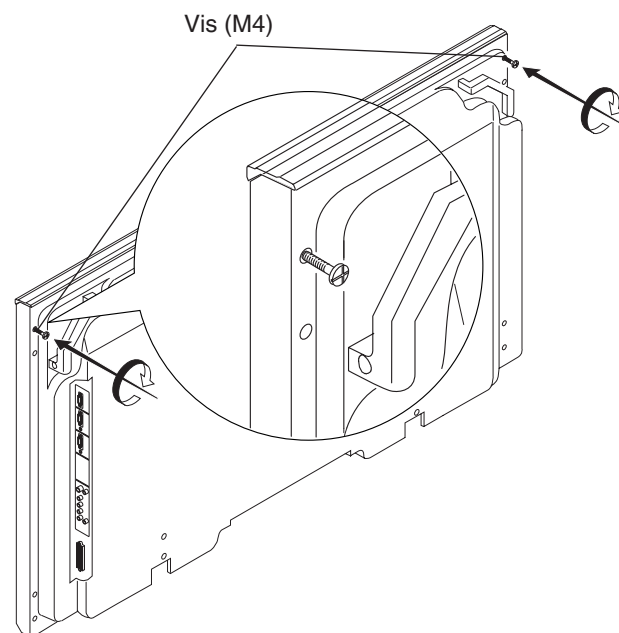
Montage des enceintes sur l'écran

Les enceintes sont conçues spécifiquement pour les côtés gauche (L) et droit (R). Pendant leur montage sur l'écran, référez-vous aux lettres ("L" et "R") figurant sur les crochets des enceintes.

- ① Fixez les coussinets sur les côtés des enceintes dans les positions indiquées sur le schéma.



- ② Visser partiellement les vis fournies (M4) dans les trous de vis de la partie supérieure de l'écran.



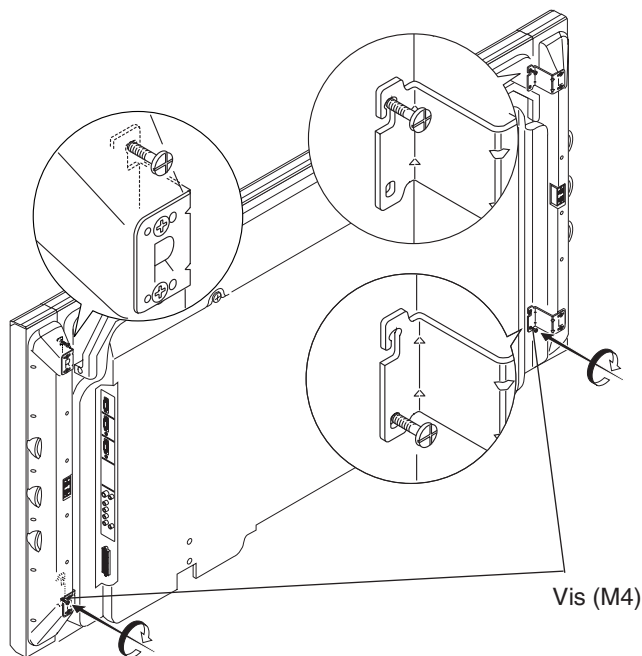
Si vous souhaitez vous débarrasser de cet appareil, ne le mettez pas à la poubelle avec vos ordures ménagères. Il existe un système de collecte séparé pour les appareils électroniques usagés, qui doivent être récupérés, traités et recyclés conformément à la législation.

Les habitants des 25 états membres de l'UE, de Suisse et de Norvège peuvent retourner gratuitement leurs appareils électroniques usagés aux centres de collecte agréés ou à un détaillant (si vous rachetez un appareil similaire neuf).

Dans les pays qui ne sont pas mentionnés ci-dessus, veuillez contacter les autorités locales pour savoir comment vous pouvez vous débarrasser de vos appareils.

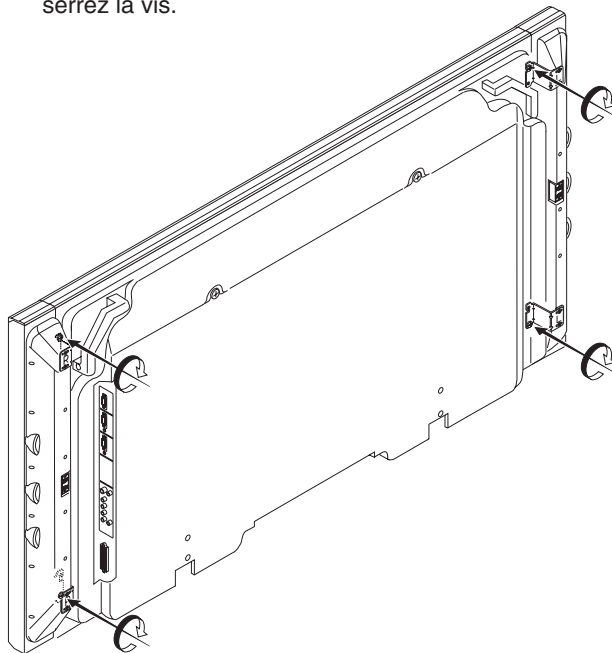
Vous garantirez ainsi que les appareils dont vous vous débarrassez sont correctement récupérés, traités et recyclés et préviendrez de cette façon les impacts néfastes possibles sur l'environnement et la santé humaine.

- ③ Encastrer les crochets situés en haut des enceintes dans les vis partiellement enfoncées, puis aligner les trous des crochets situés en bas des enceintes avec les trous de vis de l'écran et y visser partiellement les vis (M4).



- ④ Visser complètement les quatre vis partiellement enfoncées.

*Pousser l'enceinte contre l'écran lorsque vous serrez la vis.



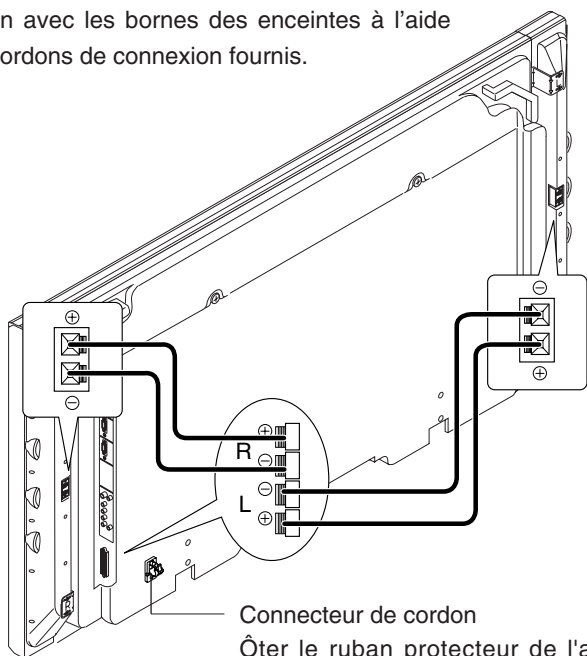
AVERTISSEMENT

- Lorsque les enceintes sont installées sur l'écran, ne déplacez pas l'appareil en le soulevant par les enceintes. L'écran pourrait tomber et causer des blessures.

Connexion des cordons

Couper l'alimentation des tous les appareils raccordés avant de connecter les cordons.

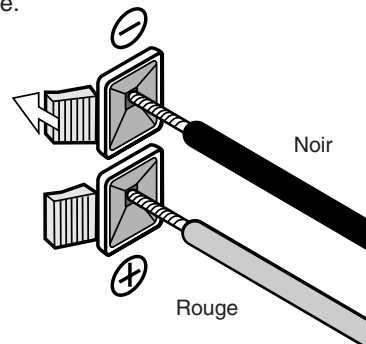
Connecter les bornes EXT SPEAKER R et L de l'écran avec les bornes des enceintes à l'aide des cordons de connexion fournis.



Connecteur de cordon
Ôter le ruban protecteur de l'arrière du connecteur, puis monter le connecteur dans la position voulue et fixer les cordons ensemble.

Il y a une polarité \oplus \ominus avec le conducteur de chaque cordon de connexion.

Connecter chaque conducteur à la borne adéquate.



Tout en maintenant enfoncé le bouton de chaque borne d'enceinte, insérer un conducteur du cordon de connexion.

Soin et Entretien

Lorsque le boîtier est sale...

- Essuyez-le avec un chiffon doux et sec qui ne fait pas de peluches.
Si le boîtier est sérieusement taché, mouillez un chiffon avec une solution détergente neutre, essorez-le bien et, après avoir essuyé le boîtier avec ce chiffon, retirez toute trace d'humidité en utilisant un chiffon sec.
Si vous voulez utiliser un chiffon chimique pour le nettoyage, lisez attentivement les avertissements fournis avec le chiffon chimique.
- N'utilisez pas de solvant tel qu'un diluant ou de l'essence pour le nettoyage du boîtier. Sinon, la surface finira par s'abîmer et le revêtement partira.
- Pour retirer la poussière présente dans les grilles des enceintes, utilisez l'adaptateur de brosse d'un aspirateur. Evitez d'appliquer l'entrée de l'aspirateur directement sans utiliser l'adaptateur de brosse ou en utilisant un adaptateur suceur.
- Pour éviter d'endommager le boîtier et les grilles des enceintes, ne pas les rayer ou les heurter avec les ongles ou un objet dur. Ne pas non plus frapper les grilles des enceintes avec un objet pointu afin d'éviter de faire des trous.

Ne pas appliquer d'agent volatile tel qu'un insecticide sur le boîtier et ne pas laisser de produits en caoutchouc ou en vinyle en contact prolongé avec le boîtier. Sinon, la surface finira par s'abîmer et le revêtement partira

Caractéristiques techniques

Type : 2 voies, 3 enceintes acoustiques (type à réflexion des basses) x 1

Impédance : 6Ω

Puissance absorbée normale : 20W

Puissance absorbée maximale : 60W

Dimensions extérieures : 90(L) X 740(H) X 96(P) mm

: 3,5(L) X 29(H) X 3,8(P) pouces

Poids : 5,6 kg (2 enceintes)

: 12,3 lbs (2 enceintes)

Conditions de fonctionnement : Température 0° à 40°C / 32°F à 104°F

Humidité 20%~80%

Conditions de stockage : Température -10° à 50°C / 14°F à 122°F

Humidité 10%~90%

- Le dessin et les caractéristiques sont susceptibles de subir des modifications sans préavis.

Bedienungsanleitung

Vielen Dank, dass Sie sich für das Lautsprechersystem PDP-S43-LR entschieden haben.

Lesen Sie sich vor Inbetriebnahme dieses Produktes diese Bedienungsanleitung sorgfältig durch, damit Sie dieses Produkt mit all dessen Funktionalität verwenden können.

Bewahren Sie diese Bedienungsanleitung nach dem Lesen an einem leicht zugänglichen Ort auf, so dass Sie stets auf die Bedienungsanleitung zurückgreifen können, sobald ein Problem oder eine Störung während des Betriebs auftritt.

Dieses Produkt ist ausschließlich für die Verwendung mit dem Pioneer 50-Zoll-Plasma-Display (PDP-50FX10•PDP-50FXE10) bestimmt.

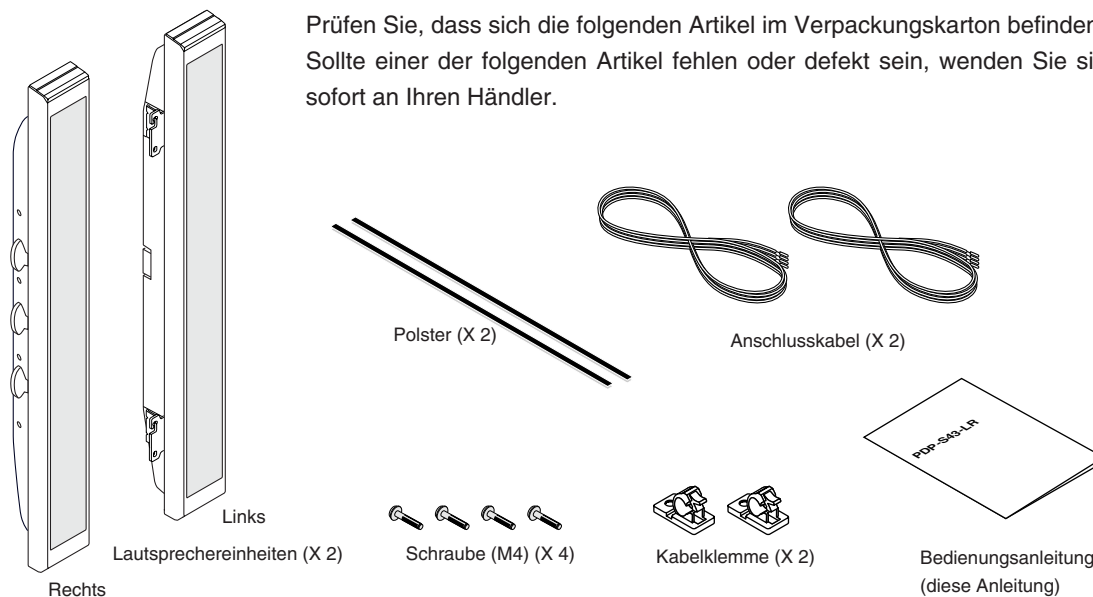
An kein anderes Gerät anschließen als dem PDP-50FX10•PDP-50FXE10. Dies könnte sonst zu einer Fehlfunktion oder einem Brand führen.

Hinweis

Dieser Lautsprecher besteht aus einem antimagnetischen Design; aber je nach Aufstellungsort, z. B. wenn der Lautsprecher in der Nähe eines Monitors aufgestellt wird, der kein Plasma-Display ist, kann der Lautsprecher ungleichmäßige Farben oder andere Effekte verursachen. Sollte dies der Fall sein, stellen Sie den Lautsprecher weiter vom Display entfernt auf.

Verpackungsinhalt prüfen

Prüfen Sie, dass sich die folgenden Artikel im Verpackungskarton befinden. Sollte einer der folgenden Artikel fehlen oder defekt sein, wenden Sie sich sofort an Ihren Händler.



Hinweise zur Installation:

Dieses Produkt wird unter der Annahme vermarktet, dass es von qualifiziertem Personal mit ausreichend Fachkenntnis und Kompetenz installiert wird.

Lassen Sie das Produkt nur von einem Installationsfachmann oder Ihrem Händler installieren.

PIONEER kann keine Verantwortung für Schäden übernehmen, die von Fehlern bei der Installation oder Befestigung, falscher Benutzung, Modifikation oder einer Naturkatastrophe herrühren.


Um Schäden am Lautsprechersystem aufgrund einer Eingangsüberlastung zu verhindern, beachten Sie bitte die folgenden Vorsichtsmaßnahmen:


- Versorgen Sie das Lautsprechersystem nur mit dem maximal erlaubten Spannungseingang. Anderenfalls könnte dies einen Schaden oder eine mögliche Brandgefahr bedeuten.
- Wenn Sie die Stiftstecker anschließen oder abziehen, unbedingt sicherstellen, dass der Verstärker ausgeschaltet ist.
- Wenn ein Grafik-Equalizer verwendet wird, um die lauten Töne eines Hochfrequenzbereiches zu betonen, verwenden Sie keine übermäßige Verstärkerlautstärke.
- Verwenden Sie keinen Verstärker mit niedriger Leistung, um eine hohe Lautstärke auszugeben (der Klirrfaktor des Verstärkers wird erhöht, dadurch können die Lautsprecher beschädigt werden).

Vor der Inbetriebnahme...



Symbole



In dieser Bedienungsanleitung werden verschiedene Symbole für eine sichere und ordnungsgemäße Verwendung des Produktes sowie zur Verhinderung von Verletzungen oder Personen- oder Sachschäden verwendet. Diese Symbole und ihre Bedeutungen sind unten beschrieben. Bitte vergewissern Sie sich, dass diese verstanden werden, bevor der Haupttext dieses Handbuchs gelesen wird.

WARNUNG  Wenn diese Anzeige ignoriert wird und die Handhabung nicht ordnungsgemäß erfolgt, könnte dies zu schweren Verletzungen oder zum Tode führen.


VORSICHT  Wenn diese Anzeige ignoriert wird und die Handhabung nicht ordnungsgemäß erfolgt, könnten Personen verletzt oder umliegende Haushaltsgegenstände beschädigt werden.


Symbolbeispiele

  Dieses Symbol informiert, dass der Inhalt **beachtet werden muss (einschließlich Warnhinweise)**. Konkrete Details hinsichtlich des Warnhinweises werden innerhalb des Diagramms beschrieben.


  Dieses Symbol zeigt einen **verbotenen** Schritt an. Konkrete Details hinsichtlich des Verbots werden innerhalb des Diagramms beschrieben.


WARNUNG


 ● Wenn die Lautsprecher am Display installiert werden, bewegen Sie nicht die Einheit, indem die Lautsprecher angehoben werden. Das Plasma-Display könnte herunterfallen und Verletzungen verursachen.


 ● Bolzen und Schrauben fest anziehen, um Sicherheit zu gewährleisten. Anderenfalls könnte das Plasma-Display umkippen und Verletzungen verursachen.


VORSICHT

 ● Nicht auf wackelige Stative, geneigte Flächen oder instabile Flächen stellen. Anderenfalls könnte das Plasma-Display umkippen oder herunterfallen und Verletzungen verursachen. Das Plasma-Display außerdem nicht in Fahrzeugen installieren.

 ● Das Plasma-Display nicht an feuchten oder staubigen Orten und nicht an Orten installieren, die Ruß oder Dampf ausgesetzt sind (z. B. in Küchen, neben Luftbefeuchtern usw.). Dies könnte sonst zu einem Brand führen. Das Plasma-Display nicht im Freien installieren. Dies könnte sonst zu einem Brand und elektrischen Schlägen führen.

 ● Kein Wasser in oder auf den Lautsprecher tropfen lassen. Dies könnte sonst zu einem Brand oder einem elektrischen Schlag führen. Die Lautsprecher auch nicht im Freien verwenden. Dies könnte sonst zu einem Brand oder einem elektrischen Schlag führen.

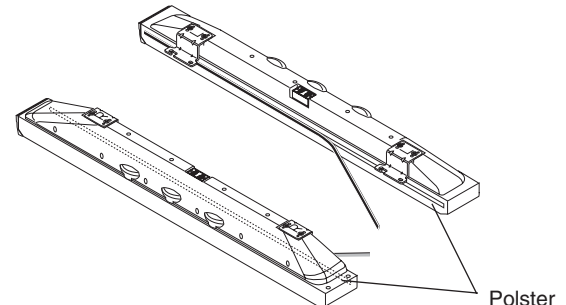
 ● Stellen Sie keine schweren Gegenstände auf die Anschlusskabel, und verlegen Sie die Anschlusskabel nicht unterhalb des Displays. Die Kabel könnten beschädigt werden, wodurch es zu einem Brand oder elektrischen Schlägen kommen kann.

 ● Stecken Sie keine Metallgegenstände, leicht brennbare Gegenstände, usw. in die Öffnungen der Lautsprecher und lassen Sie keine Gegenstände dort hinein fallen. Dies könnte sonst zu einem Brand oder einem elektrischen Schlag führen. Lassen Sie in Haushalten oder an Orten mit kleinen Kindern besondere Vorsicht walten.

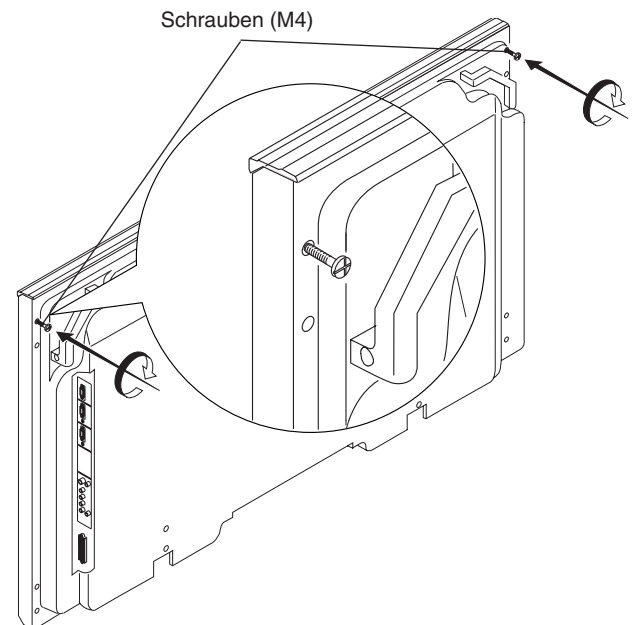
Lautsprecher am Display befestigen

Die Lautsprecher sind speziell für die linke (L) und rechte (R) Seite konstruiert worden. Wenn sie am Display befestigt werden, berücksichtigen Sie die Buchstaben ("L" und "R"), die auf den Lautsprecherhaken angegeben sind.

- ① Befestigen Sie die Polster an den Lautsprecherseiten, wie im Diagramm dargestellt.



- ② Ziehen Sie die beiliegenden Schrauben (M4) in den Schraubenlöchern auf der Oberseite des Display teilweise an.



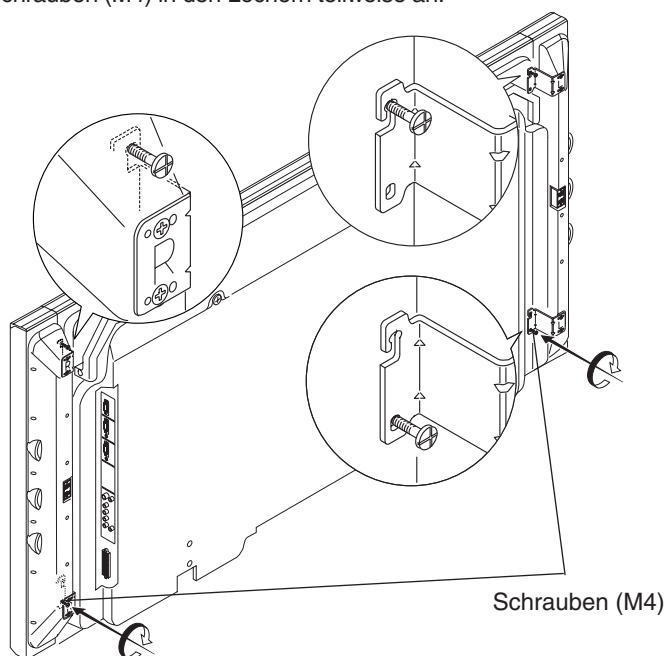
Mischen Sie dieses Produkt, wenn Sie es entsorgen wollen, nicht mit gewöhnlichen Haushaltsabfällen. Es gibt ein getrenntes Sammelsystem für gebrauchte elektronische Produkte, über das die richtige Behandlung, Rückgewinnung und Wiederverwertung gemäß der bestehenden Gesetzgebung gewährleistet wird.

Privathaushalte in den 25 Mitgliedsstaaten der EU, in der Schweiz und in Norwegen können ihre gebrauchten elektronischen Produkte an vorgesehenen Sammelrichtungen kostenfrei zurückgeben oder aber an einen Händler zurückgeben (wenn sie ein ähnliches neues Produkt kaufen).

Bitte wenden Sie sich in den Ländern, die oben nicht aufgeführt sind, hinsichtlich der korrekten Verfahrensweise der Entsorgung an die örtliche Kommunalverwaltung.

Auf diese Weise stellen Sie sicher, dass das zu entsorgende Produkt der notwendigen Behandlung, Rückgewinnung und Wiederverwertung unterzogen wird, und so mögliche negative Einflüsse auf die Umwelt und die menschliche Gesundheit vermieden werden.

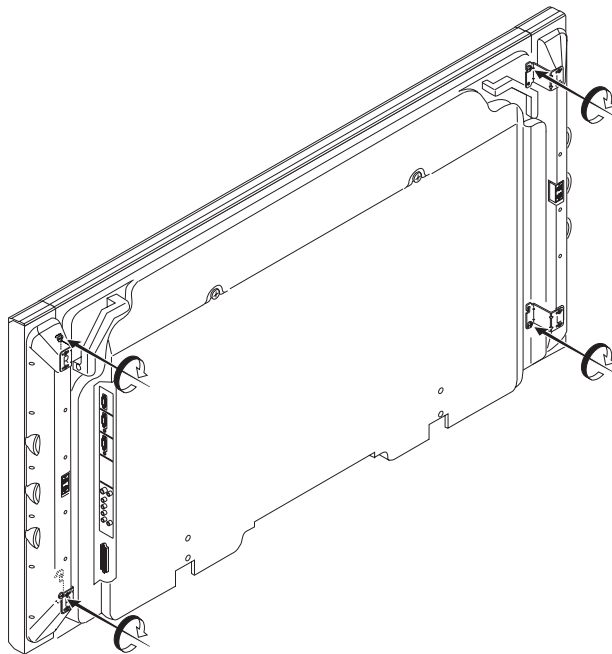
- ③ Haken Sie die Haken auf der Oberseite der Lautsprecher in die teilweise angezogenen Schrauben ein, richten Sie danach die Löcher in den Haken auf der Unterseite der Lautsprecher mit den Schraubenlöchern auf der Unterseite des Displays aus und ziehen Sie die beiliegenden Schrauben (M4) in den Löchern teilweise an.



Schrauben (M4)

- ④ Ziehen Sie die vier teilweise angezogenen Schrauben vollständig an.

*Den Lautsprecher gegen das Display drücken, während die Schraube angezogen wird.



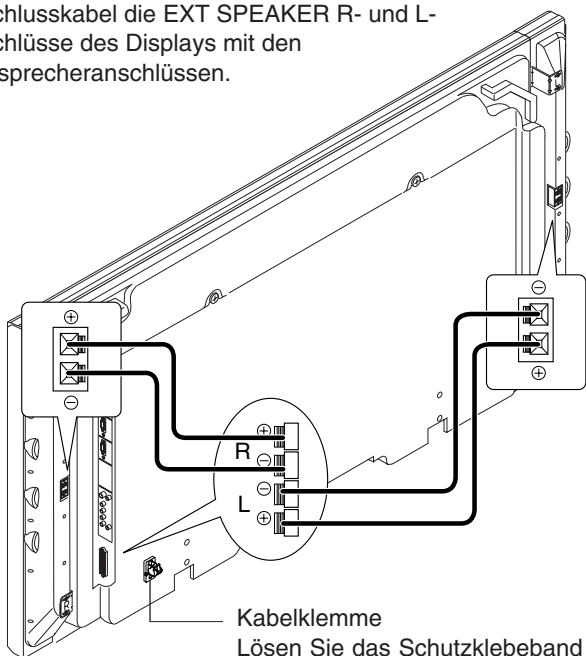
WARNUNG

Wenn die Lautsprecher am Display installiert werden, bewegen Sie nicht die Einheit, indem die Lautsprecher angehoben werden. Das Plasma-Display könnte herunterfallen und Verletzungen verursachen.

Anschluss der Kabel

Schalten Sie alle angeschlossenen Geräte ab, bevor die Kabel angeschlossen werden.

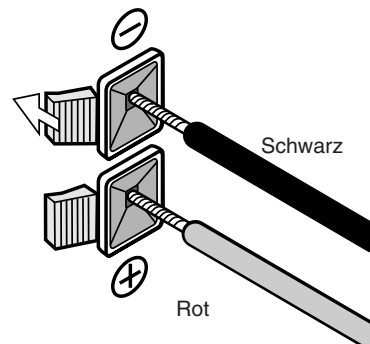
Verbinden Sie mithilfe der beiliegenden Anschlusskabel die EXT SPEAKER R- und L-Anschlüsse des Displays mit den Lautsprecheranschlüssen.



Kabelklemme

Lösen Sie das Schutzklebeband von der Rückseite der Klemme, befestigen Sie die Klemme dann in der gewünschten Position und klemmen Sie die Kabel zusammen.

Es besteht Polarität $\oplus\ominus$ mit der Kabelader des jeweiligen Anschlusskabels. Schließen Sie die jeweilige Kabelader am korrekten Anschluss an.



Setzen Sie eine Kabelader des Anschlusskabels ein, während die Taste der Lautsprecheranschlüsse gehalten wird.

Pflege und Wartung

Wenn das Gehäuse schmutzig ist..

- Mit einem sauberen, weichen, trockenen Tuch abwischen.
Wenn das Gehäuse stark verschmutzt ist, ein mit einer Neutralreiniger-Lösung durchtränktes und ausgewrungenes Tuch verwenden, das Gehäuse abwischen und nach dem Abwischen überschüssige Flüssigkeit mit einem trockenen Tuch beseitigen.
Wenn Sie ein chemisches Tuch für die Reinigung verwenden möchten, lesen Sie sich die dem chemischen Tuch beiliegenden Vorsichtshinweise sorgfältig durch.
- Keine Lösungsmittel, wie Verdünner oder Benzin, für die Reinigung verwenden. Anderenfalls wird das Oberflächen-Finish beschädigt oder die Beschichtung gelöst.
- Mit dem Bürsten-Adapter eines Staubsaugers Staub von den Lautsprechernetzen entfernen. Den Staubsauger nicht ohne Bürsten-Adapter oder Düsen-Adapter direkt auflegen.
- Um Schäden am Gehäuse und an den Lautsprechernetzen zu verhindern, nicht zerkratzen und nicht mit dem Fingernagel oder einem anderen harten Gegenstand antippen. Nicht mit einem scharfen Gegenstand gegen die Lautsprechernetze stoßen, damit keine Löcher entstehen.

Keine flüchtigen Mittel wie Insektizide auf das Gehäuse auftragen und Gummi- oder Vinylprodukte keinem längeren Kontakt mit den Mitteln aussetzen. Anderenfalls wird das Oberflächen-Finish beschädigt oder kann die Beschichtung gelöst werden.

Spezifikationen

Typ : 2-Weg, 3-Lautsprechersystem (Bassreflex-Typ) x 1

Impedanz : 6Ω

Nenneingang : 20W

Max. Eingang : 60W

Außenabmessungen : 90 (B) X 740 (H) X 96 (T) mm

Gewicht : 5,6 kg (2 Lautsprecher)

Betriebsbedingungen : Temperatur 0° bis 40°C Feuchtigkeit 20%~80%

Lagerbedingungen : Temperatur -10° bis 50°C Feuchtigkeit 10%~90%

- Design und Spezifikationen können ohne Vorankündigung geändert werden.

Istruzioni per l'uso

Grazie per aver acquistato il sistema di diffusori PDP-S43-LR.

Prima di utilizzare il prodotto, leggete attentamente il Manuale delle istruzioni per poter utilizzare il prodotto in modo ottimale.

Dopo avere letto le Istruzioni per l'uso, riponetele in un luogo facilmente accessibile, in modo da poterle consultare ogni qualvolta si presentano problemi o guasti.

Questo prodotto deve essere utilizzato esclusivamente con il display al plasma Pioneer a 50 pollici (PDP-50FX10•PDP-50FXE10). Non collegatelo a nessun'altra periferica diversa dall'unità PDP-50FX10•PDP-50FXE10, poiché possono verificarsi danni o incendi.

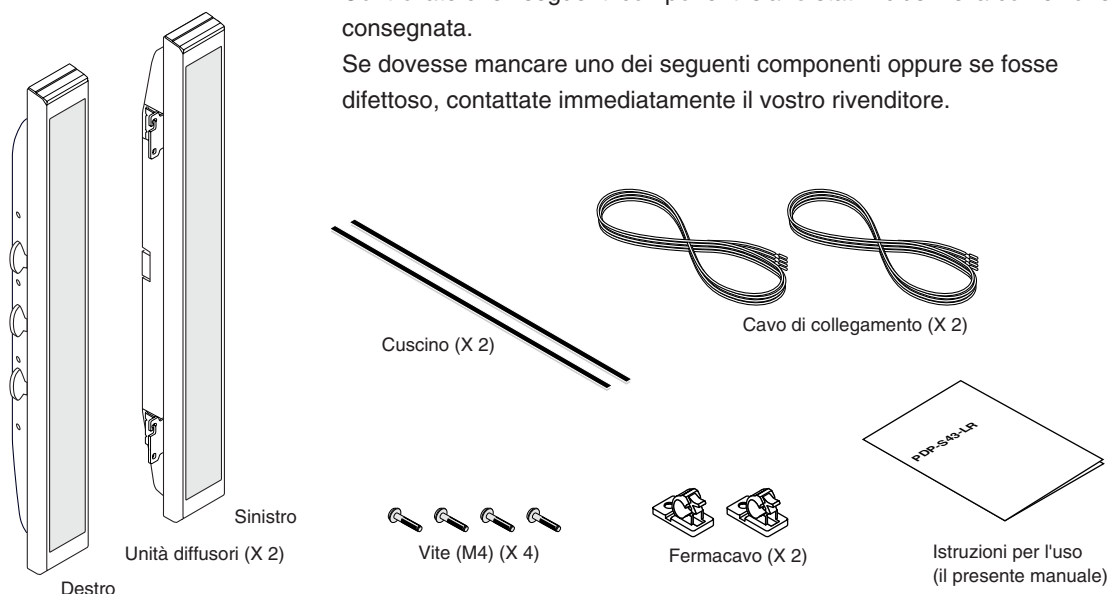
Nota

Questo diffusore presenta una struttura antimagnetica; Tuttavia, a seconda del luogo in cui viene posizionato, ad esempio se viene collocato vicino a un monitor diverso dal display al plasma, il diffusore può causare irregolarità dei colori e altri effetti. In tal caso, allontanate il diffusore dal display.

Controllo dei contenuti della scatola

Controllate che i seguenti componenti siano stati inclusi nella confezione consegnata.

Se dovesse mancare uno dei seguenti componenti oppure se fosse difettoso, contattate immediatamente il vostro rivenditore.



Note sull'installazione:

Il prodotto è distribuito in commercio presupponendo che venga installato da tecnici esperti.

Fare installare il prodotto da uno specialista o dal rivenditore.

PIONEER non si assume alcuna responsabilità per danni causati da errori in fase di installazione o montaggio, utilizzo errato del prodotto, modifiche o calamità naturali.

■ Per evitare danni al sistema di diffusori causati da un sovraccarico di ingresso, adottate le seguenti precauzioni:

- Non fornite al sistema di diffusori un'alimentazione eccessiva superiore all'ingresso massimo consentito, poiché possono verificarsi danni o incendi.
- Quando collegate e scollegate le spine a banana, assicuratevi che l'amplificatore sia spento.
- Quando utilizzate un equalizzatore grafico per enfatizzare i suoni forti dell'intervallo di alta frequenza, non aumentate eccessivamente il volume dell'amplificatore.
- Non forzate l'amplificatore a bassa potenza per produrre un volume del suono forte (la distorsione armonica dell'amplificatore verrebbe aumentata e il diffusore potrebbe danneggiarsi).

Prima dell'uso...

Simboli

Nelle Istruzioni per l'uso sono utilizzati vari simboli per indicare un uso corretto e sicuro del prodotto nonché evitare infortuni alle persone e danni agli oggetti. Tali simboli e i relativi significati sono descritti di seguito. Accertatevi di avere compreso completamente il significato dei simboli prima di leggere il resto del manuale.

AVVISO



Se questa indicazione viene ignorata e il prodotto viene utilizzato in modo errato possono verificarsi infortuni o decessi.

ATTENZIONE



Se questa indicazione viene ignorata e il prodotto viene utilizzato in modo errato possono verificarsi infortuni o danni agli oggetti domestici circostanti.

Esempi dei simboli



⚠ Questo simbolo indica che sono presenti contenuti che **richiedono attenzione (inclusi gli avvisi)**.

I dettagli dell'avviso sono descritti all'interno dello schema.



⊘ Questo simbolo indica operazioni **vietate**.

I dettagli del divieto sono descritti all'interno dello schema.



AVVISO



● Quando i diffusori vengono installati sul display, non spostate l'unità sollevando i diffusori.

Il display potrebbe cadere e causare infortuni.



● Per garantire la sicurezza, serrate saldamente bulloni e viti.

Se non eseguite questa operazione, il display al plasma potrebbe capovolgersi e causare infortuni.



ATTENZIONE



● Non posizionate su basi precarie, superfici inclinate o altre posizioni instabili.

Il display al plasma potrebbe capovolgersi e causare infortuni. Inoltre, non installate il display al plasma in un veicolo.



● Non installate il display al plasma in luoghi umidi o polverosi oppure esposti a fuliggine o vapore, quali cucine, vicino a umidificatori e così via, poiché possono verificarsi incendi.

Non installate il display al plasma all'esterno, poiché possono verificarsi incendi o scosse elettriche.



● Non fate penetrare acqua nei diffusori, poiché possono verificarsi incendi o scosse elettriche.

Inoltre, non utilizzate i diffusori all'esterno, poiché possono verificarsi incendi o scosse elettriche.



● Non posizionate oggetti pesanti sopra i cavi di collegamento e non fate correre i cavi sotto il display. I cavi possono venire danneggiati, causando incendi o scosse elettriche.

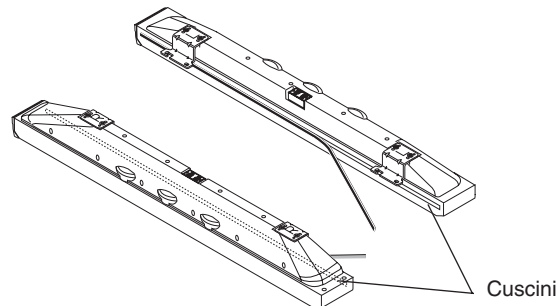


● Non inserite o fate cadere oggetti metallici, oggetti facilmente infiammabili e così via nelle aperture dei diffusori, poiché possono verificarsi incendi o scosse elettriche. Prestate particolare attenzione nei luoghi in cui sono presenti bambini piccoli.

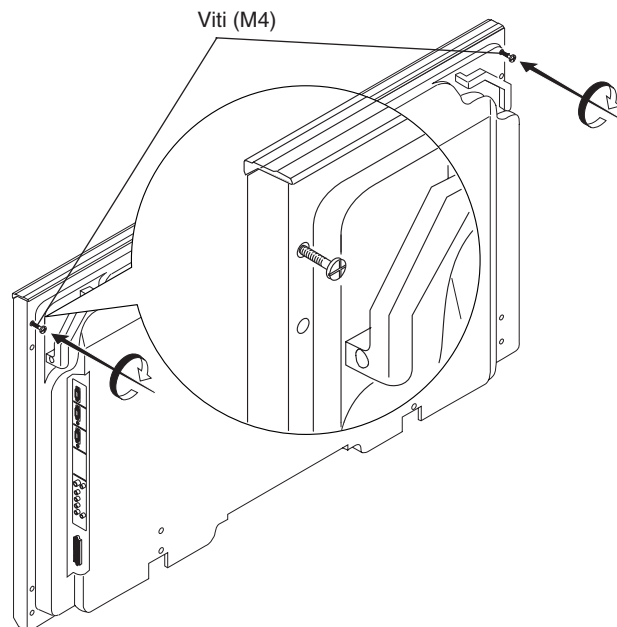
Montaggio dei diffusori sul display

I diffusori sono progettati specificatamente per i lati sinistro (L) e destro (R). Durante il montaggio sul display, fate riferimento alle lettere ("L" e "R") indicate sui ganci dei diffusori.

- ① Collegate i cuscini ai lati dei diffusori nelle posizioni indicate nello schema.



- ② Serrate parzialmente le viti in dotazione (M4) negli appositi fori nella parte superiore del display.



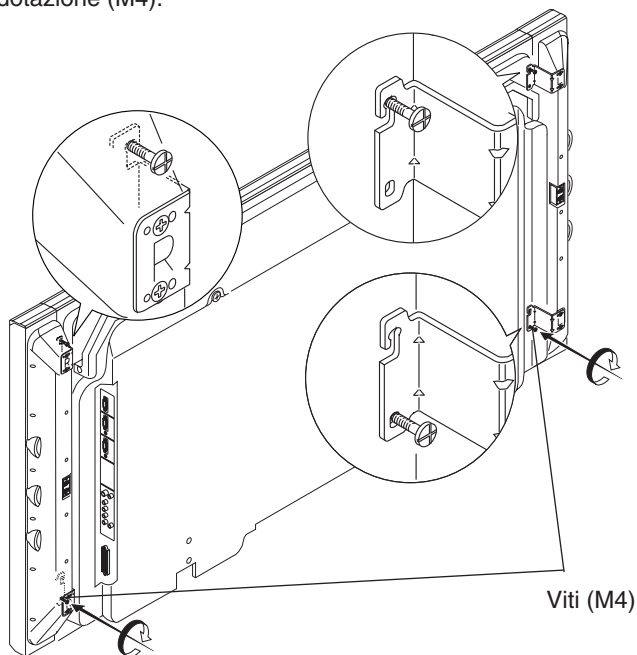
Se si vuole eliminare questo prodotto, non gettarlo insieme ai rifiuti domestici. Esiste un sistema di raccolta differenziata in conformità alle leggi che richiedono appositi trattamenti, recupero e riciclo.

I privati cittadini dei venticinque paesi membri dell'UE, di Svizzera e Norvegia, possono restituire senza alcun costo i loro prodotti elettronici usati ad appositi servizi di raccolta o a un rivenditore (se si desidera acquistarne uno simile).

Per i paesi non citati qui sopra, si prega di prendere contatto con le autorità locali per il corretto metodo di smaltimento.

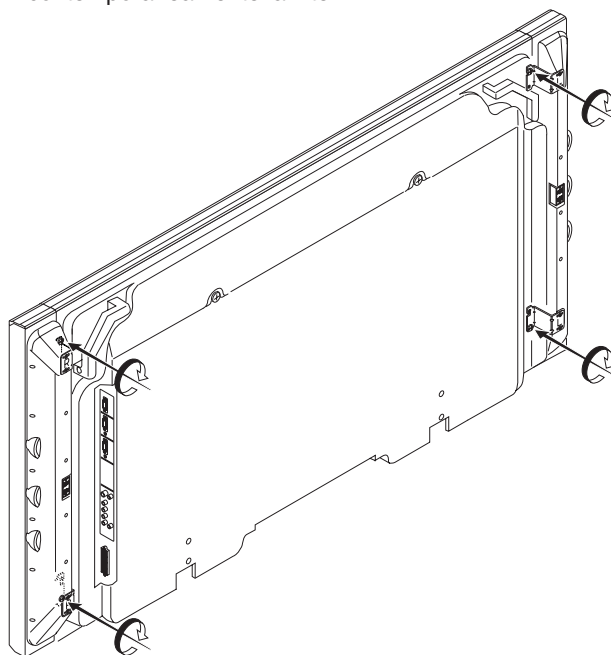
In questo modo, si è sicuri che il proprio prodotto eliminato subirà il trattamento, il recupero e il riciclo necessari per prevenire gli effetti potenzialmente negativi sull'ambiente e sulla vita dell'uomo.

- ③ Afferrate i ganci nella parte superiore dei diffusori per serrare parzialmente le viti, quindi allineate i fori nei ganci nella parte inferiore dei diffusori ai fori delle viti nella parte inferiore del display e serrate parzialmente le viti in dotazione (M4).



- ④ Serrate completamente le quattro viti fissate parzialmente.

*Premete il diffusore contro il display ruotando contemporaneamente la vite.



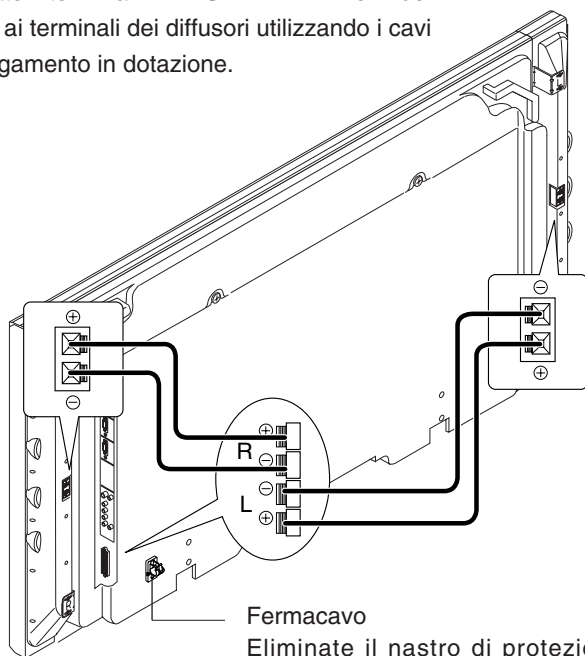
AVVISO

- Quando i diffusori vengono installati sul display, non spostate l'unità sollevando i diffusori. Il display potrebbe cadere e causare infortuni.

Collegamento dei cavi

Spegnete tutte le unità collegate prima di collegare i cavi.

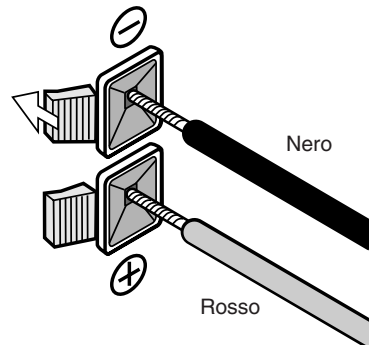
Collegate i terminali EXT SPEAKER R e L del display ai terminali dei diffusori utilizzando i cavi di collegamento in dotazione.



Fermacavo

Eliminate il nastro di protezione dal retro del fermacavo, quindi montate il fermacavo nella posizione desiderata e unite i cavi.

Vi è una polarità $\oplus\ominus$ con il conduttore di ciascun cavo di collegamento. Collegate ciascun conduttore al terminale corretto.



Tenete premuto il tasto di ciascun terminale dei diffusori inserendo contemporaneamente un conduttore del cavo di collegamento.

Cura e manutenzione

Quando è sporco l'involucro...

- Strofinare l'involucro con un panno soffice ed asciutto.
Se l'involucro è molto sporco, sciacquate un panno in una soluzione detergente neutra, strizzatelo bene e passate il panno sull'involucro, poi rimuovete l'umidità passandoci sopra un panno asciutto.
Se desiderate usare un panno chimico per la pulizia, leggete bene l'etichetta d'avvertimento fissata sul panno chimico.
- Non usate solventi, quali acqueragia o benzina, per la pulizia. Altrimenti si rovinerà la superficie o il rivestimento si staccherà.
- Per rimuovere la polvere dalla griglia dell'altoparlante, usate un adattatore a spazzola dell'aspirapolvere. Evitate di usare il tubo dell'aspirapolvere appoggiandolo direttamente senza l'uso di una spazzola o una bocchetta.
- Per prevenire eventuali danni all'involucro e alla griglia dell'altoparlante, non graffiate o colpite gli stessi con le unghie o con altri oggetti duri. Non perforate la griglia dell'altoparlante con un oggetto appuntito per prevenire la marcatura di un foro.

Non usate agenti volatili, quali insetticida spray sull'involucro e non dovete mai lasciare un prodotto di gomma o vinile in contatto con lo stesso per un periodo prolungato. Altrimenti si rovinerà la superficie o il rivestimento si staccherà.

Specifiche

Tipo : a 2 vie, sistema a 3 diffusori (tipo riflesso bassi) x 1

Impedenza : 6Ω

Ingresso nominale : 20W

Ingresso massimo : 60W

Dimensioni esterne : 90 (L) x 740 (A) x 96 (P) mm

Larghezza : 5.6 kg (2 diffusori)

Condizioni operative : Temperatura da 0° a 40°C Umidità da 20% a 80%

Condizioni di immagazzinaggio : Temperatura da -10° a 50°C Umidità da 10% a 90%

- Il design e le specifiche sono soggetti a modifiche senza preavviso.

Gebruiksaanwijzing

Dank voor het vertrouwen dat u in het luidsprekersysteem PDP-S43-LR heeft gesteld.

Lees deze gebruiksaanwijzing aandachtig door zodat u de volledige functionaliteit van dit luidsprekersysteem optimaal kunt benutten.

Bewaar de gebruiksaanwijzing na het lezen op een veilige en goed bereikbare plaats voor eventuele naslag in de toekomst.

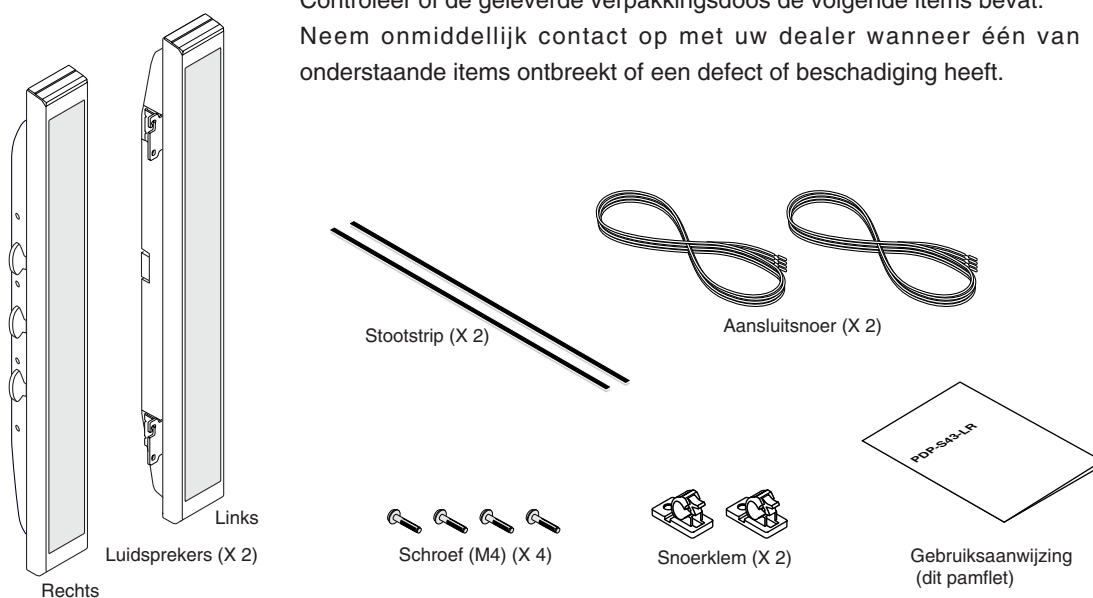
Dit product is uitsluitend voor gebruik in combinatie met het Pioneer 50-inch plasmascherm (PDP-50FX10•PDP-50FXE10). Sluit dit luidsprekersysteem niet op een ander toestel dan de PDP-50FX10•PDP-50FXE10 aan. Anders kan een defect of brandgevaar het mogelijke gevolg zijn.

Opmerking

Dit luidsprekersysteem heeft een antimagnetisch ontwerp; wanneer het luidsprekersysteem in de buurt van een andere monitor dan een plasmascherm wordt geplaatst, is het mogelijk dat het systeem een negatieve invloed heeft op de kleurenweergave of de beeldkwaliteit van de betreffende monitor. Verplaats het luidsprekersysteem uit de buurt van de monitor wanneer dit zich voordoet.

Controleren van de inhoud van de verpakking

Controleer of de geleverde verpakking doos de volgende items bevat. Neem onmiddellijk contact op met uw dealer wanneer één van onderstaande items ontbreekt of een defect of beschadiging heeft.



Opmerkingen over installatie:

Dit product wordt verkocht in de veronderstelling dat de installatie ervan door een erkende installateur met voldoende kennis en ervaring wordt uitgevoerd.

Laat dit product te allen tijde door een gespecialiseerde installateur of door uw dealer installeren en opstellen.

PIONEER aanvaardt geen aansprakelijkheid voor schade veroorzaakt door fouten tijdens de installatie of montage, door verkeerd gebruik, door het aanbrengen van aanpassingen of door natuurgeweld.


■ Om beschadiging van het luidsprekersysteem door overbelasting te voorkomen, moeten de volgende voorzorgsmaatregelen nauwlettend in acht worden genomen:


- Belast het luidsprekersysteem niet met meer dan het maximaal toegestane ingangsvermogen. Anders kan het systeem worden beschadigd en kan er brandgevaar ontstaan.
- Zorg ervoor dat de netspanning van de versterker wordt uitgeschakeld voordat u aansluitingen tot stand brengt of verbreekt.
- Voorkom dat het versterkervolume te hoog wordt ingesteld, vooral als een grafische equalizer wordt gebruikt om geluiden in het hoge frequentiebereik te benadrukken.
- Stel het volume van een versterker met een laag vermogen niet te hoog in (hierdoor neemt de harmonische vervorming van de versterker toe waardoor het luidsprekersysteem kan worden beschadigd).

Voor gebruik...

Symbolen

In deze gebruiksaanwijzing worden diverse symbolen gebruikt om veilig en goed gebruik van het luidsprekersysteem te bevorderen en lichamelijk letsel of schade aan eigendommen te voorkomen. De betekenis van deze symbolen wordt in het onderstaande uitgelegd. Zorg ervoor dat u deze symbolen kent en hun betekenis begrijpt voordat u de tekst van deze gebruiksaanwijzing leest.

WAARSCHUWING  Het negeren van deze aanduiding en verkeerd gebruik kan ernstig lichamelijk letsel of de dood tot gevolg hebben.


LET OP  Het negeren van deze aanduiding en verkeerd gebruik kan lichamelijk letsel of schade aan eigendommen tot gevolg hebben.

Voorbeelden van symbolen

  Dit symbool attendeert u op een handeling waarbij **voorzichtigheid geboden is (inclusief waarschuwingen)**. Specifieke details over de waarschuwing worden beschreven in het tekstvak.


  Dit symbool geeft aan dat een handeling **verboden** is. Specifieke details over het verbod worden beschreven in het tekstvak.


WAARSCHUWING


 ● Wanneer het luidsprekersysteem aan het plasmascherm is gemonteerd, mag het plasmascherm niet worden verplaatst door het systeem aan de luidsprekers op te tillen. Het plasmascherm kan omvallen en letsel veroorzaken.

 ● Draai veiligheidshalve alle schroeven en bouten goed vast. Doet u dit niet, dan kan het plasmascherm omvallen en letsel veroorzaken.


LET OP

 ● Plaats het plasmascherm niet op een wankel stander, een hellend oppervlak of in andere onstabiele plekken. Doet u dit wel, dan kan het plasmascherm omvallen en letsel veroorzaken. Installeer het plasmascherm bovendien niet in een voertuig.

 ● Installeer het plasmascherm niet op plaatsen waar het scherm wordt blootgesteld aan vocht, stof, roet of dampen (zoals in keukens, bij luchtbevochtigers, enz.). Anders kan er brandgevaar ontstaan. Installeer het plasmascherm niet buitenshuis. Anders kan er brand- of schokgevaar ontstaan.

 ● Voorkom dat er water in of op het luidsprekersysteem komt. Anders kan er brand- of schokgevaar ontstaan. Gebruik het luidsprekersysteem bovendien niet buitenshuis. Anders kan er brand- of schokgevaar ontstaan.

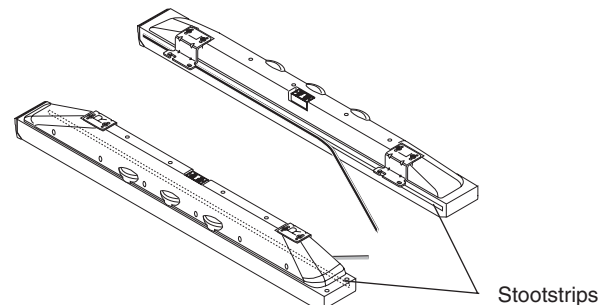
 ● Plaats geen zware voorwerpen op de aansluitnoeren en leid de snoeren niet onder het plasmascherm door. De snoeren kunnen worden beschadigd waardoor brand- of schokgevaar kan ontstaan.

 ● Voorkom dat er in de openingen van het luidsprekersysteem metalen of ontvlambare voorwerpen enz. worden gestoken of terecht komen. Anders kan er brand- of schokgevaar ontstaan. Vooral in gezinnen of plaatsen waar kinderen zijn, moet hier op worden gelet.

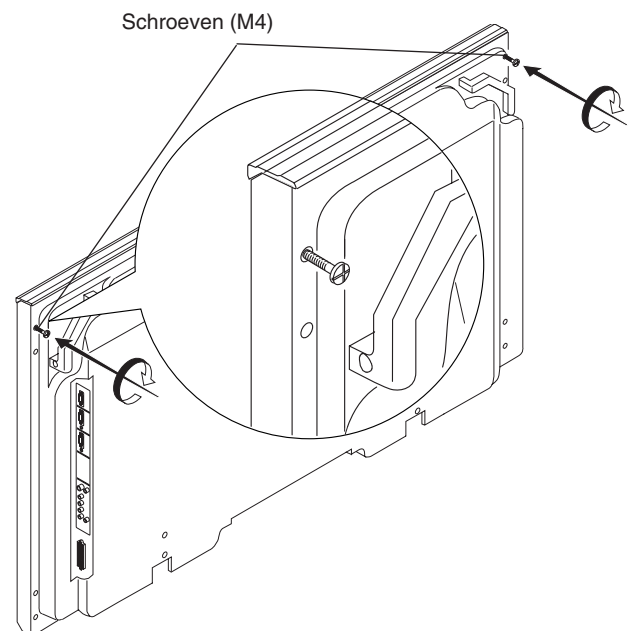
Monteren van het luidsprekersysteem aan het plasmascherm

De luidsprekers zijn speciaal ontworpen voor de linker (L) of voor de rechter (R) kant. Let tijdens de montage op de letters ("L" en "R") op de haken van beide luidsprekers.

① Bevestig de stootstrips aan de zijkant van de luidsprekers op de in de tekening aangegeven plaatsen.



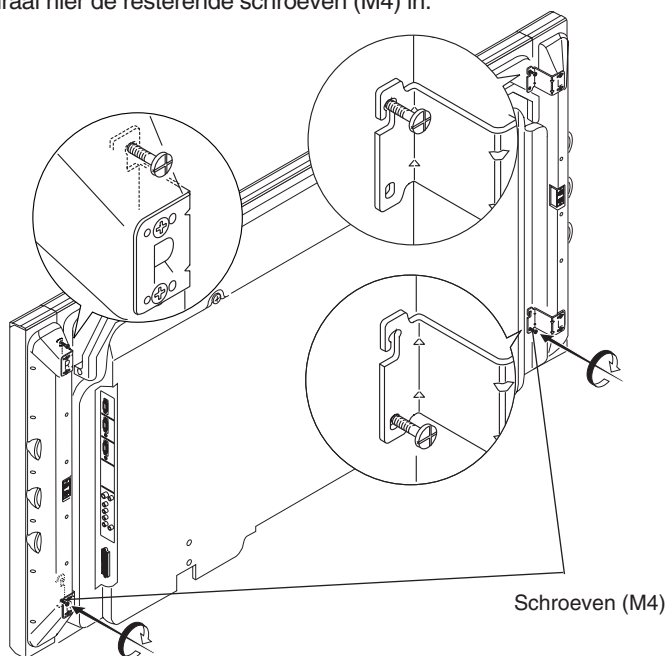
② Draai de meegeleverde schroeven (M4) gedeeltelijk in de schroefgaten aan de bovenkant van het plasmascherm.



Deponeer dit product niet bij het gewone huishoudelijk afval wanneer u het wilt verwijderen. Er bestaat een speciaal wettelijk voorgeschreven verzamelstelsel voor de juiste behandeling, het opnieuw bruikbaar maken en de recycling van gebruikte elektronische producten.

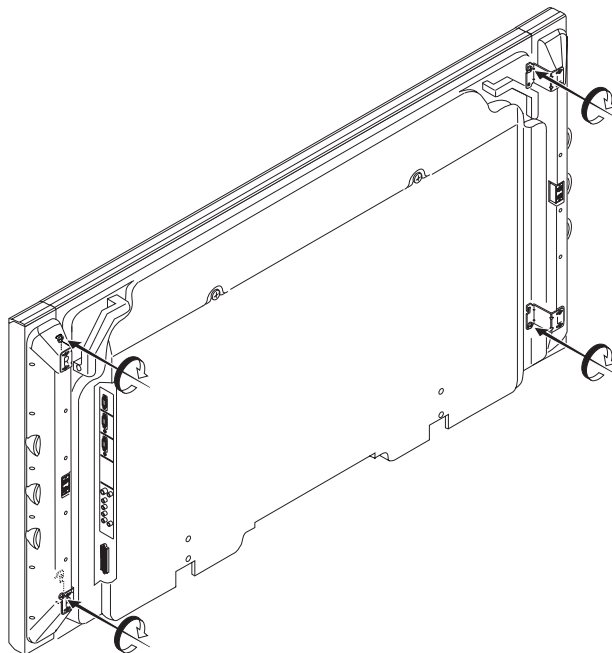
In de 25 lidstaten van de EU, Zwitserland en Noorwegen kunnen particulieren hun gebruikte elektronische producten gratis bij de daarvoor bestemde verzamelplaatsen of een verkooppunt (indien u aldaar een gelijkwaardig nieuw product koopt) inleveren. Indien u zich in een ander dan bovengenoemd land bevindt kunt u in contact opnemen met de plaatselijke overheid voor informatie over de juiste verwijdering van het product. Zodoende zorgt u ervoor dat het verwijderde product op de juiste wijze wordt behandeld, opnieuw bruikbaar wordt gemaakt, t gerecycleerden het niet schadelijk is voor de gezondheid en het milieu.

- ③ Haak de halen aan de bovenkant van de luidsprekers aan de gedeeltelijk vastgedraaide schroeven en lijn de gaten in de haken aan de onderkant van de luidsprekers uit met de schroefgaten aan de onderkant van het plasmascerm en draai hier de resterende schroeven (M4) in.



- ④ Draai alle vier de schroeven vast.

*Druk de luidsprekers tegen het plasmascerm aan terwijl u de schroeven vast draait.



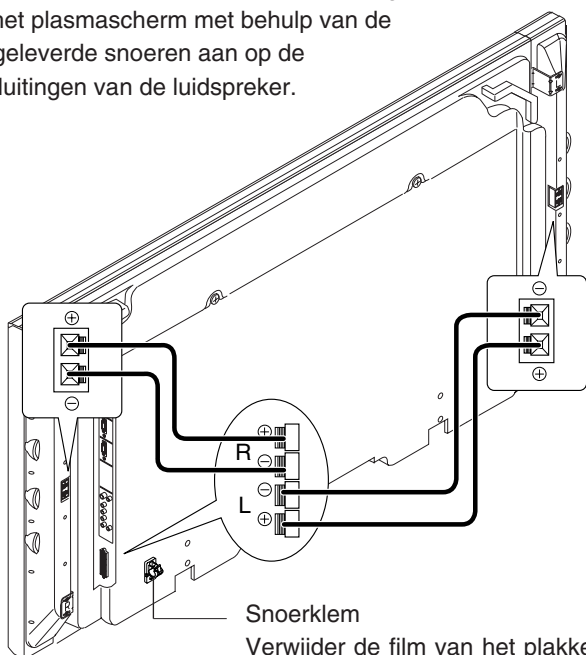
WAARSCHUWING

- Wanneer het luidsprekersysteem aan het plasmascerm is gemonteerd, mag het plasmascerm niet worden verplaatst door het systeem aan de luidsprekers op te tillen. Het plasmascerm kan omvallen en letsel veroorzaken.

Aansluiten van de snoeren

Schakel de netspanning van alle componenten uit alvorens de aansluitingen tot stand te brengen.

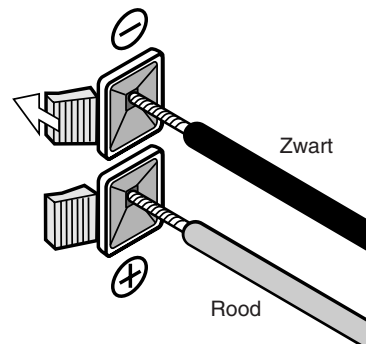
Sluit de EXT SPEAKER R en L-aansluitingen van het plasmascerm met behulp van de meegeleverde snoeren aan op de aansluitingen van de luidspreker.



Snoerklem

Verwijder de film van het plakertje aan de onderkant van de snoerklem, zet de snoerklem op de gewenste plaats en klem de snoeren vast.

De kernen van de aansluitsnoeren hebben polariteit $\oplus \ominus$.
Sluit de kernen op de juiste aansluiting aan.



Houd de knop van de luidsprekeraansluiting ingedrukt en steek de kern van het aansluitsnoer in de aansluiting.

Onderhoud

Wanneer de behuizing vuil wordt...

- Afnemen met een zachte, droge doek die niet pluist.
Verwijder hardnekkige vlekken op de behuizing met een goed uitgewrongen doek die bevochtigd is in een neutraal reinigingsmiddel. Droog de behuizing na het reinigen met een droge doek.
Als u gebruik wenst te maken van reinigingsdoekjes die chemisch zijn behandeld, dient u vóór gebruik de bij de doekjes geleverde voorzorgsmaatregelen te lezen.
- Gebruik voor het reinigen geen oplosmiddelen als verfverdunner of benzine. Anders kan de afwerking of de coating van de behuizing worden aangetast.
- Zuig stof van het luidsprekerdoek met behulp van het borstelhulpstuk van de stofzuiger. Probeer dit niet zonder het borstelmondstuk van de stofzuiger te gebruiken.
- Voorkom dat de luidsprekersysteem of het luidsprekerdoek wordt beschadigd doordat er met harde voorwerpen tegenaan wordt gestoten of met vingernagels worden gekrabd. Voorkom ook dat er met puntige voorwerpen gaten in het luidsprekerdoek worden geprikt.

Spuit geen vluchtige stoffen, zoals insectensprays, rechtstreeks op de behuizing en laat er geen voorwerpen van rubber of vinyl op liggen. Anders kan de afwerking of de coating van de behuizing worden aangetast.

Technische gegevens

Type : 2-weg luidsprekersysteem van 3 luidsprekers (basreflex type) x 1

Impedantie : 6Ω

Nominaal ingangsvermogen : 20W

Maximum ingangsvermogen : 60W

Afmetingen : 90 (B) X 740 (H) X 96 (D) mm

Gewicht : 5,6 kg (2 luidsprekers)

Gebruiksomstandigheden : Temperatuur 0° tot 40°C Luchtvochtigheid 20%~80%

Opslagomstandigheden : Temperatuur -10° tot 50°C Luchtvochtigheid 10%~90%

- Veranderingen in technische gegevens en ontwerp voorbehouden.

Manual de instrucciones

Gracias por haber adquirido el sistema de altavoces PDP-S43-LR.

Antes de usar el producto, lea atentamente este manual de instrucciones de funcionamiento para familiarizarse con él y aprovechar toda su funcionalidad.

Después de leerlo, guarde el manual de instrucciones en un lugar de fácil acceso para que pueda consultarlo en caso de problemas o durante el uso del producto.

Este producto ha sido diseñado para ser utilizado exclusivamente con monitores de plasma Pioneer de 50 pulgadas (PDP-50FX10•PDP-50FXE10). No lo conecte a ningún monitor que no sea el PDP-50FX10•PDP-50FXE10. De lo contrario podría ocasionar un mal funcionamiento o un incendio.

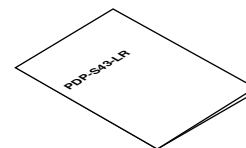
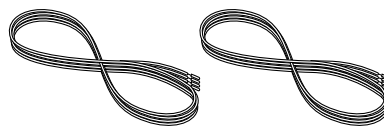
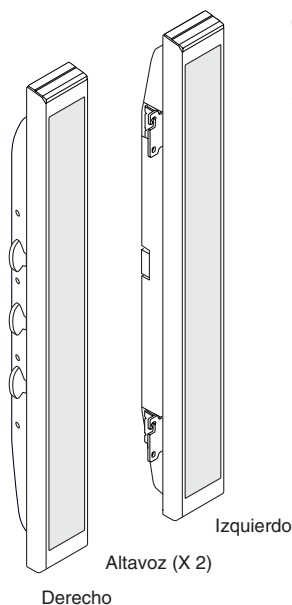
Nota

Estos altavoces tienen un diseño antimagnético; sin embargo, dependiendo del lugar donde los instale (por ejemplo, si instala los altavoces cerca de un monitor que no sea el monitor de plasma), los altavoces pueden ocasionar perturbaciones en los colores u otros efectos no deseados. Si esto sucediera, aleje los altavoces del monitor.

Comprobación del contenido del paquete

Compruebe que los siguientes accesorios estén incluidos en el paquete que recibió.

Si cualquiera de los siguientes accesorios falta o está defectuoso, póngase inmediatamente en contacto con su distribuidor.



Notas sobre el procedimiento de instalación:

Este producto se ha comercializado asumiendo que la instalación será llevada a cabo por parte de personal calificado con las suficientes habilidades y competencia. Siempre utilice a una especialista en instalación o a su distribuidor para realizar la instalación del producto. PIONEER no asume responsabilidad alguna por daños ocasionados al cometer errores en la instalación o montaje, uso incorrecto, modificaciones o fenómenos naturales.


■ Con el fin de prevenir daños al sistema de altavoces como resultado de una sobrecarga de entrada, tenga las siguientes precauciones:


- No sobrepase la entrada máxima permisible del suministro de alimentación para el sistema de altavoces. De lo contrario podría ocasionar daños al sistema o riesgo de incendio.
- Al conectar o desconectar los conectores de contactos, asegúrese de que la alimentación del amplificador esté desactivada.
- Al utilizar un ecualizador gráfico para enfatizar los sonidos fuertes de un margen de frecuencia alto, no utilice un volumen excesivo de amplificador.
- No force un amplificador de baja potencia a producir un volumen de sonido fuerte (la distorsión armónica del amplificador aumentará, y puede dañar el altavoz).

Preparativos...


Símbolos


En este manual de instrucciones se utilizan varios símbolos para la seguridad y uso apropiado del producto, así como también para prevenir cualquier lesión o daños a personas o a la propiedad. Estos símbolos y su respectivo significado están descritos a continuación. Asegúrese de comprender a fondo dichos símbolos y su significado antes de comenzar a leer el texto principal del manual.

ADVERTENCIA  Si se ignoran esta indicación y se manipula el aparato inapropiadamente, se puede causar una lesión personal, tal como una lesión grave o incluso la muerte.


PRECAUCIÓN  Si se ignoran esta indicación y se manipula el aparato inapropiadamente, se puede causar una lesión personal o daños a propiedades de hogares vecinos.


Ejemplo de símbolos

 Este símbolo informa que existen contenidos que **exigen precaución (incluyendo advertencias)**. Los detalles concretos sobre la precaución, están escritos dentro del diagrama.


 Este símbolo indica una **prohibición**. Los detalles concretos sobre la prohibición están descritos dentro del diagrama.


ADVERTENCIA


 Cuando se instalan los altavoces en el monitor, no trate de mover la unidad levantando los altavoces. El monitor podría caerse y ocasionar una lesión.


 Para garantizar seguridad, apriete los pernos y tornillos firmemente. De lo contrario el monitor de plasma se podría volcar, ocasionando lesiones.


PRECAUCIÓN

 No la coloque sobre un soporte poco firme, superficies inclinadas ni sobre otros lugares inestables. De lo contrario el monitor se podría volcar o caer, ocasionando lesiones. Además, no instala el monitor de plasma dentro de un vehículo.

 No instale el monitor de plasma en lugares húmedos, polvorientos o lugares expuestos a hollín o vapor (como por ejemplo en cocinas, cerca de humidificadores, etc.). De lo contrario se podría ocasionar un incendio. No instale el monitor de plasma al aire libre. De lo contrario se podría ocasionar un incendio o una descarga eléctrica.

 No permita que caiga agua dentro del monitor ni dentro de los altavoces. De lo contrario se puede producir un incendio o una descarga eléctrica. Tampoco utilice los altavoces al aire libre. De lo contrario se puede producir un incendio o una descarga eléctrica.

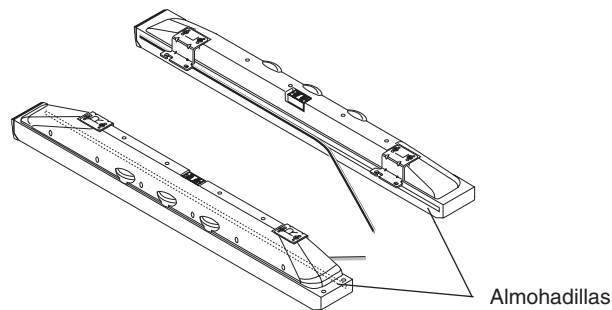
 No coloque objetos pesados sobre los cables de conexión ni deje tramos de cable debajo del monitor. Los cables podrían dañarse, y como consecuencia ocasionar un incendio o descarga eléctrica.

 No inserte ni deje caer objetos metálicos, objetos fácilmente inflamables, etc., dentro de las aberturas de los altavoces. De lo contrario se puede producir un incendio o una descarga eléctrica. Se deben tener un cuidado especial en las casas o lugares donde haya niños pequeños.

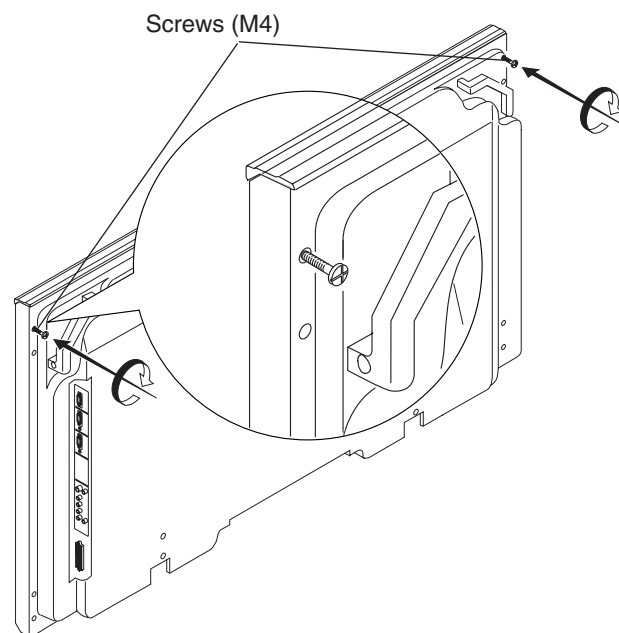
Instalación de los altavoces en el monitor

Los altavoces están diseñados específicamente para los lados izquierdo (L) y derecho (R). Cuando los instale en el monitor, tenga en cuenta las letras ("L" y "R") indicadas en los ganchos de los altavoces.

- 1 Fije las almohadillas a los lados de los altavoces en las posiciones indicadas en el diagrama.



- 2 Apriete parcialmente los tornillos (M4) incluidos en los agujeros para tornillos localizados en la parte superior del monitor.



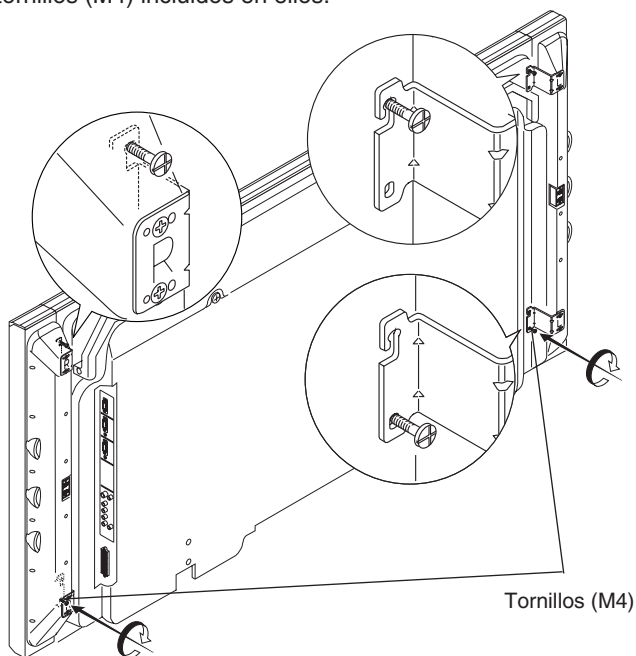
Si desea deshacerse de este producto, no lo mezcle con los residuos generales de su hogar. De conformidad con la legislación vigente, existe un sistema de recogida distinto para los productos electrónicos que requieren un procedimiento adecuado de tratamiento, recuperación y reciclado.

Las viviendas privadas en los 25 estados miembros de la UE, en Suiza y Noruega pueden devolver gratuitamente sus productos electrónicos usados en las instalaciones de recolección previstas o bien en las instalaciones de minoristas (si adquieren un producto similar nuevo).

En el caso de los países que no se han mencionado en el párrafo anterior, póngase en contacto con sus autoridades locales a fin de conocer el método de eliminación correcto.

Al actuar siguiendo estas instrucciones, se asegurará de que el producto de desecho se somete a los procesos de tratamiento, recuperación y reciclaje necesarios, con lo que se previenen los efectos negativos potenciales para el entorno y la salud humana.

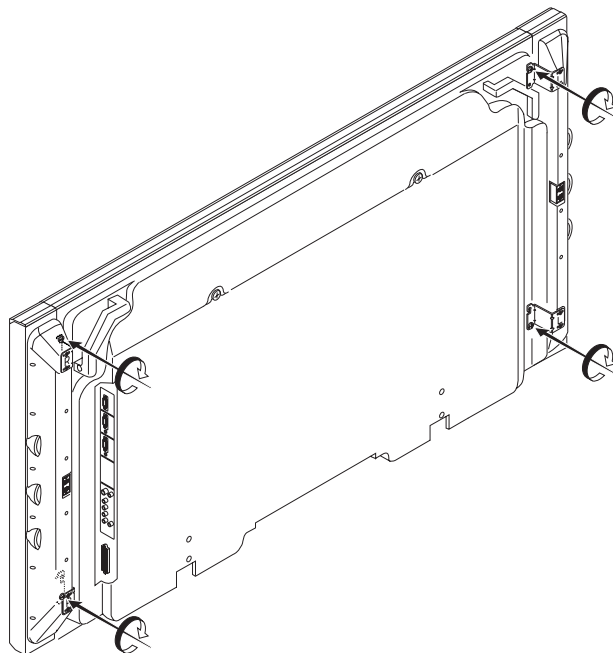
- ③ Enganche los ganchos de la parte superior de los altavoces a los tornillos que se apretaron parcialmente, luego alinee los agujeros en los ganchos en la parte inferior de los altavoces con los agujeros de tornillo en la parte inferior del monitor y apriete parcialmente los tornillos (M4) incluidos en ellos.



Tornillos (M4)

- ④ Apriete totalmente los cuatro tornillos que habían sido apretados solo parcialmente.

*Mientras aprieta el tornillo, presione el altavoz contra el monitor.



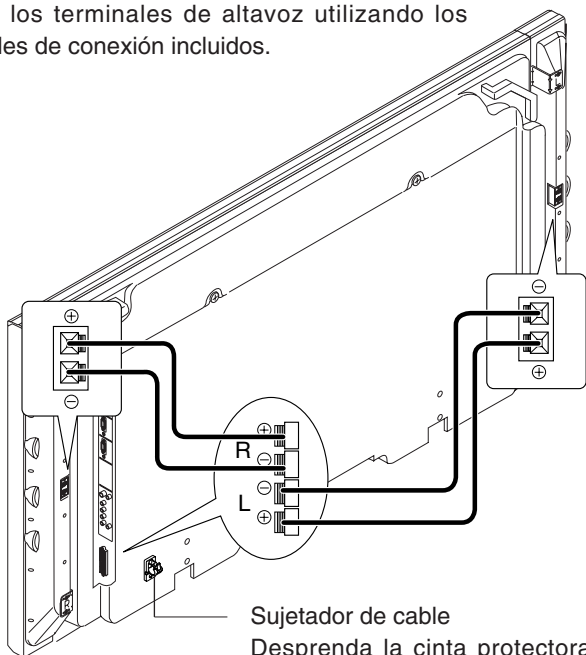
ADVERTENCIA

- Cuando se instalan los altavoces en el monitor, no trate de mover la unidad levantando los altavoces. El monitor podría caerse y ocasionar una lesión.

Conexión de los cables

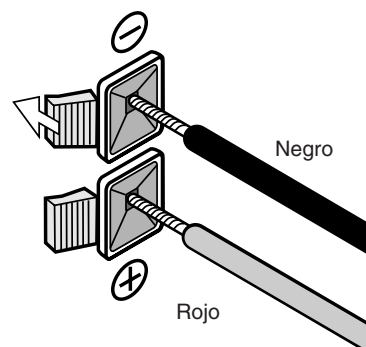
Antes de realizar la conexión de los cables, desactive la alimentación de todas las unidades conectadas.

Conecte el EXT SPEAKER R y los terminales L con los terminales de altavoz utilizando los cables de conexión incluidos.



Sujetador de cable
Desprenda la cinta protectora de la parte posterior del sujetador, luego instale el sujetador en la posición deseada y sujete juntos los cables.

Existe una polaridad \oplus \ominus con el conductor de cada cable de conexión. Conecta cada conductor al terminal correcto.



Mientras sostiene el botón de cada terminal de altavoz, inserte un conductor del cable de conexión.

Cuidado y mantenimiento

Cuando la cubierta se ensucie...

- Limpie la cubierta con un paño suave, seco y libre de hilachas.
Si la cubierta está muy sucia, moje un paño en una solución de detergente neutro, escúrralo bien y, después de limpiarla, seque la cubierta con otro paño.
Si desea utilizar un paño tratado químicamente para limpiar la cubierta, lea atentamente las notas de precaución incluidas con dicho producto.
- No use solventes tales como diluyente o benceno para la limpieza. De lo contrario, el acabado de la superficie podrá deteriorarse o el revestimiento podrá desprenderse.
- Para quitar el polvo de las rejillas de los altavoces, use el cepillo accesorio de una aspiradora. Evite aplicar el tubo de la aspiradora directamente sin utilizar un cepillo o boquilla accesorios.
- Para evitar daños a la cubierta y a las rejillas de los altavoces, asegúrese de no golpear ni rayar estas partes con sus uñas u otros objetos duros. Asimismo, no presione la rejillas de los altavoces con objetos puntiagudos para evitar perforarlas.

No aplique sustancias volátiles tales como insecticida a la cubierta; tampoco deje un producto de goma o vinilo en contacto con la cubierta por demasiado tiempo. De lo contrario, el acabado de la superficie se deteriorará o el revestimiento podrá desprenderse.

Especificaciones

Tipo : Sistema de 3 altavoces de 2 vías (tipo bass reflex) x 1

Impedancia : 6Ω

Entrada nominal : 20W

Entrada máx. : 60W

Dimensiones externas : 90 (ancho) x 740 (alto) x 96 (prof.) mm

Peso : 5,6 kg (2 altavoces)

Condiciones de operación : Temperatura de 0° a 40°C Humedad 20%~80%

Condiciones de almacenamiento : Temperatura de -10° a 50°C Humedad 10%~90%

- El diseño y las especificaciones están sujetos a cambios sin previo aviso.

AFTER-SALES SUPPORT FOR PIONEER PRODUCTS

Please contact the dealer or the distributor from where you have purchased the product, for its after-sales service including warranty conditions or any other information. If you are unable to do this, please contact your nearest Pioneer subsidiary in your country or the regional headquarters, listed below for advice.

PLEASE DO NOT SHIP YOUR PRODUCT TO THE COMPANIES listed below, as these companies do not have any repair facilities. (For the companies listed below, information is available in English and the local language where these companies are situated)

AMERICA	PIONEER ELECTRONICS (USA) INC After-Sales Service Customer Support Division PO BOX 1760 Long Beach, CA. 90801-1760, U.S.A Tel: 1-800-421-1625.	www.pioneerelectronics.com
EUROPE	PIONEER EUROPE NV After-Sales Service European Service Division Haven 1087, Keetberglaan 1, 9120 Melsele, Belgium Tel: 32-(0)3-570-0511	www.pioneer-eur.com
ASEAN	PIONEER ELECTRONICS ASIACENTRE, PTE.LTD. 253, Alexandra Road, #04-01, Singapore 159936 After-Sales Service Service Division Technical Support Department	www.pioneer.com.sg Tel: 65-6472-1111
OCEANIA	PIONEER ELECTRONICS AUSTRALIA PTY.LTD. 2211 Princess HWY, Mulgrave VIC3170, Australia After-Sales Service Pioneer Service&Spares Tel: 61-(0)3 9586 6380 Tel: 1-800-988-268	www.pioneeraus.com.au
MIDDLE EAST	PIONEER GULF FZE Lob 11-017, P.O.Box 61226 Jebel Ali, Dubai, U.A.E . After-Sales Service Service Division	www.pioneer-uae.com Tel: 971-4-8815756
CHINA	PIONEER CHINA HOLDING CO.LTD 18F New Hua Lian Mansion(West), 775 Huai Hai Zhong Road (M) , Shanghai 200020, China After-Sales Service Tel:8621-6431-4466 Customer Service Division	www.pioneerchina.com
JAPAN and Others	PIONEER CORPORATION After-Sales Service PIONEER SERVICE NETWORK Co. BS Service Division 4-15-5, Ohmori-nishi Otaku Tokyo, 143-8564 Tel:81-(0)3-3763-3129	www.pioneer.co.jp

Published by Pioneer Corporation.
Copyright © 2004 Pioneer Corporation.
All rights reserved.

© 2004 パイオニア株式会社 禁無断転載

パイオニア株式会社 〒153-8654 東京都目黒区目黒1丁目4番1号

PIONEER CORPORATION 4-1, Meguro 1-Chome, Meguro-ku, Tokyo 153-8654, Japan

PIONEER ELECTRONICS (USA) INC. P. O. BOX 1540, Long Beach, California 90801-1540, U.S.A. TEL: 1-310-952-2111

PIONEER ELECTRONICS OF CANADA INC. 300 Allstate Parkway, Markham, Ontario L3R OP2, Canada TEL: 1-905-479-4411

PIONEER EUROPE NV MULTIMEDIA DIVISION Pioneer House Hollybush Hill, Stoke Poges, Slough SL2 4QP, U.K., TEL: 44-1753-789-789

PIONEER ELECTRONICS AUSTRALIA PTY.LTD. 178-184 Boundary Road, Braeside, Victoria 3195, Australia, TEL: 61-39-586-6300

PIONEER ELECTRONICS ASIACENTRE PTE. LTD. 253 Alexandra Road #04-01, Singapore 159936, TEL: 65-6472-1111

PIONEER (HK) LIMITED.

Suite 901- 906, 9th Floor, World Commerce Centre, Harbour City 11 Canton Road, Tsim Sha Tsui, Kowloon, Hong Kong, TEL: 852-2848-6488

PIONEER GULF FZE Lob 11-017, Jebel Ail Free Zone, P.O. BOX 61226, Jebel Ali, Dubai, United Arab Emirates, TEL: 971-4-815756

PIONEER HIGH FIDELITY TAIWAN CO., LTD. 13FL., No.44 Chung Shan North Road, Section 2 Taipei, Taiwan, TEL: 886-2-2521-3588

Free Manuals Download Website

<http://myh66.com>

<http://usermanuals.us>

<http://www.somanuals.com>

<http://www.4manuals.cc>

<http://www.manual-lib.com>

<http://www.404manual.com>

<http://www.luxmanual.com>

<http://aubethermostatmanual.com>

Golf course search by state

<http://golfingnear.com>

Email search by domain

<http://emailbydomain.com>

Auto manuals search

<http://auto.somanuals.com>

TV manuals search

<http://tv.somanuals.com>