

**polk**audio  
the speaker specialists

**DB400**

4" Coaxial

**DB460**

4" x 6" Coaxial

**DB525**

5 $\frac{1}{4}$ " Coaxial

**DB650**

6 $\frac{1}{2}$ " Coaxial

**DB675**

6 $\frac{3}{4}$ " Coaxial

**DB570**

5" x 7" Coaxial

**DB690**

6" x 9" Three-Way

**DB1000**

1" Tweeter

**DB5250**

5 $\frac{1}{4}$ " Component System

**DB6500**

6 $\frac{1}{2}$ " Component System

**DB6750**

6 $\frac{3}{4}$ " Component System



**Owner's Manual**

## Getting Started

Please inspect your loudspeaker(s) carefully. Notify your Polk Audio dealer if you notice any damage or missing items. Keep the carton and packing material; this will do the best job of protecting your speaker(s) if they must be transported.

## Safe Limits of Operation

Damage to loudspeakers can occur when an amplifier, regardless of its wattage, is made to play at higher listening levels than it can produce at low distortion levels. This is usually beyond the "noon or 1 o'clock" position on the volume control. Operation at this level can result in very high levels of audible distortion originating in the amplifier, which can add a harsh, gritty sound to your listening material. Contrary to popular belief, a speaker is more likely to be damaged by trying to get too much volume from a low-powered amplifier or receiver than from a high-powered one.

## Technical Assistance or Service

If, after following the hookup directions, you experience difficulty, please double-check all wire connections. Should you isolate the problem to the speaker, contact the authorized Polk Audio dealer where you made your purchase, or contact Polk Audio Customer Service 800-377-7655 (Monday – Friday, 9am – 6pm Eastern Standard Time, US only) or via email [polkcs@polkaudio.com](mailto:polkcs@polkaudio.com). Outside the US, call 410-358-3600.

Audio how-to articles, FAQs, and online manuals are available on our award-winning website [www.polkaudio.com/car](http://www.polkaudio.com/car).

---

## Inicio

Inspeccione sus altavoces cuidadosamente. Notifique a su distribuidor Polk Audio si nota que faltan piezas o artículos o que hay piezas o artículos dañados. Conserve la caja y el material de empaque; son lo mejor para proteger los altavoces cuando sea necesario transportarlos.

## Límites de seguridad en el funcionamiento

Los altavoces se pueden dañar cuando un amplificador, independientemente de su potencia, se hace sonar a mayor volumen del que puede producir a bajos niveles de distorsión. Esto se produce por lo general más allá de la posición de "las 12 o la 1" en la esfera de reloj formada por el control de volumen. Hacer funcionar los altavoces a este volumen puede producir niveles muy altos de distorsión audible originada en el amplificador, y tal distorsión puede agregar un sonido discordante y arenoso a lo que usted esté escuchando. Al contrario de lo que cree la gente, es más probable que los altavoces se dañen intentando producir alto volumen con un amplificador o receptor de baja potencia que con uno de alta potencia.

## Asistencia o servicio técnico

Si después de seguir las instrucciones de conexión, usted sigue teniendo dificultades, vuelva a comprobar todas las conexiones de cables. Si logra aislar el problema en el altavoz, comuníquese con el distribuidor autorizado Polk Audio donde compró el altavoz o con el Servicio al Cliente de Polk Audio llamando al 800-377-7655 (de lunes a viernes de 9 a.m. a 6 p.m., hora estándar este, sólo en EE.UU.) o por e-mail a [polkcs@polkaudio.com](mailto:polkcs@polkaudio.com). Fuera de los EE.UU. llame al 410-358-3600.

Hay artículos sobre cómo hacer las cosas en audio, preguntas frecuentes y manuales en línea en nuestro galardonado sitio Web [www.polkaudio.com/car](http://www.polkaudio.com/car).

---

## Come Iniziare

Ispezionare i diffusori con attenzione. Nel caso in cui si notino danni o parti mancanti, notificare il proprio rivenditore Polk Audio. Conservare la scatola e i materiali d'imballaggio per proteggere i diffusori nel caso in cui fosse necessario trasportarli.

## Limiti al funzionamento sicuro

Se un amplificatore viene utilizzato a un volume di ascolto maggiore di quanto è in grado di produrre a bassi livelli di distorsione, indipendentemente dalla potenza, ciò può danneggiare i diffusori. Solitamente ciò corrisponde al livello del controllo del volume nella posizione "ore 12 o ore 1." L'utilizzo a questo livello può causare livelli notevoli di distorsione udibile nell'amplificatore, producendo un suono sgradevole. Molte persone non sanno che un volume elevato da un amplificatore o un ricevitore a bassa potenza può causare più danni di quello proveniente da una unità ad alta potenza.

## Assistenza tecnica

Se si continua ad avere problemi dopo aver seguito le istruzioni per il collegamento, verificare nuovamente che il collegamento di tutti i cavi sia corretto. Nel caso in cui la fonte del problema venga limitata al diffusore, contattare il proprio rivenditore Polk Audio o il servizio assistenza clienti Polk Audio al numero 800-377-7655 (dal lunedì al venerdì, dalle 9.00 alle 18.00 fuso orario orientale, solo negli USA) o tramite e-mail all'indirizzo [polkcs@polkaudio.com](mailto:polkcs@polkaudio.com). Al di fuori degli USA, chiamare il numero +1 410-358-3600.

Per articoli pratici sui sistemi audio, risposte a domande frequenti e manuali in linea, visitare il nostro multipremiato sito Web [www.polkaudio.com/car](http://www.polkaudio.com/car).

## Erste Schritte

Inspezieren Sie Ihr(n) Lautsprecher bitte sorgfältig. Verständigen Sie Ihren Polk Audio-Fachhändler, falls Sie Schäden oder fehlende Teile bemerken. Behalten Sie den Karton und das Verpackungsmaterial, da diese Ihre(n) Lautsprecher bei einem etwaigen Transport am besten schützen.

## Sichere Betriebsgrenzen

Wenn ein Verstärker, ungeachtet seiner Leistung in Watt, lautere Musik abspielt, als er bei niedriger Verzerrung produzieren kann, kann dies die Lautsprecher beschädigen. Dies ist meist höher als die 12- oder 1-Uhr-Position des Lautstärkereglers. Bei einem Betrieb mit dieser Lautstärke kann der Verstärker sehr hohe, hörbare Verzerrungen erzeugen, welche die Musik rau und grob klingen lassen können. Entgegen der verbreiteten Ansicht ist es wahrscheinlicher, dass ein Lautsprecher dadurch beschädigt wird, dass man zu viel Lautstärke aus einem schwachen Verstärker oder Receiver herausholen will, als dass man einen zu starken verwendet.

## Technischer Kundendienst und Service

Wenn Sie Probleme haben, nachdem Sie den Installationsanweisungen gefolgt sind, sollten Sie alle Kabelverbindungen nochmals prüfen. Wenn das Problem am Lautsprecher liegt, kontaktieren Sie bitte den autorisierten Polk Audio-Händler, bei dem Sie die Lautsprecher gekauft haben, oder wenden Sie sich an den Polk Audio-Kundendienst unter +410-358-3600 (Montag-Freitag, 9-18 h, Eastern Standard Time), oder per E-Mail an [polkcs@polkaudio.com](mailto:polkcs@polkaudio.com).

Audio-Anweisungen, Antworten auf häufig gestellte Fragen und Online-Handbücher finden Sie auf der preisgekrönten Website [www.polkaudio.com/ca.r](http://www.polkaudio.com/ca.r).

## Primeiros passos

Inspeccione com atenção sua(s) caixa(s) acústica(s). Notifique o revendedor da Polk Audio caso note algum dano ou ausência de componente. Guarde a caixa e o material de embalagem, pois são mais adequados para proteger a(s) caixa(s) acústica(s) caso precisem ser transportadas.

## Limites seguros de operação

As caixas acústicas podem ser danificadas quando um amplificador, independentemente de sua potência, for operado a níveis de reprodução mais elevados do que consegue produzir a níveis baixos de distorção. Esta posição é geralmente acima da posição correspondente ao "meio-dia ou 1 hora" no controle de volume. A operação nesse volume pode resultar em níveis muito elevados de distorção audível a partir do amplificador, o que pode acrescentar um som desarmonioso e estridente no áudio sendo reproduzido. Ao contrário do que se pensa, é mais fácil danificar uma caixa acústica ao tentar maximizar o volume a partir de um amplificador ou receiver de baixa potência do que de um de alta potência.

## Ajuda ou assistência técnica

Se você tiver alguma dificuldade depois de seguir as orientações de instalação, verifique as conexões dos cabos. Caso confirme que o problema é na caixa acústica, entre em contato com o revendedor autorizado da Polk Audio onde adquiriu o produto ou ligue para o Serviço de Atendimento ao Cliente da Polk Audio pelo número 1-800-377-7655 (de segunda a sexta-feira, das 9h00 às 18h00, horário de Nova York – apenas nos EUA) ou envie um e-mail para [polkcs@polkaudio.com](mailto:polkcs@polkaudio.com). Caso esteja em outro país, ligue para 1-410-358-3600.

Nosso website premiado contém artigos informativos com procedimentos passo a passo, perguntas frequentes e manuais eletrônicos. Para obter essas e outras informações sobre áudio, visite [www.polkaudio.com/car](http://www.polkaudio.com/car).

## Guide de démarrage

Inspectez vos haut-parleurs avec soin. Si vous découvrez des avaries ou s'il manque des pièces, contactez votre revendeur Polk. Conservez la boîte et l'emballage - ils assureront la protection de vos haut-parleurs en transit.

## Limites d'opération

Les haut-parleurs peuvent être endommagés lorsqu'un amplificateur, quelle que soit sa puissance, est opéré au delà de ses limites - typiquement à la position 12h ou 13h du contrôle de volume. L'amplificateur surchargé produira alors beaucoup de distorsion, le son devenant éraillé et rauque. Contrairement à ce qu'on puisse penser, un haut-parleur peut-être plus facilement endommagé par un amplificateur de faible puissance poussé au delà de ses limites que par un amplificateur de haute puissance à haut volume.

## Assistance technique ou service

Si vous éprouvez toujours des difficultés après avoir bien observé ce guide de démarrage, vérifiez toutes vos connexions. Si le problème semble provenir du haut-parleur, contactez votre revendeur Polk agréé ou communiquez avec le Service à la Clientèle de Polk Audio au 800-377-7655 (du lundi au vendredi, 9h00 - 18h00 HNE - É-U seulement) ou par courriel: [polkcs@polkaudio.com](mailto:polkcs@polkaudio.com). À l'extérieur des É-U, signalez le 410-358-3600.

### Figure 1

INSTALLING db460, db570, db690 OVAL MODELS

### Figura 1

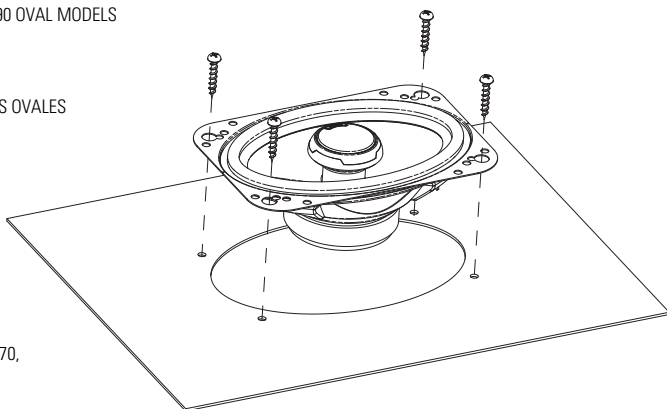
INSTALACIÓN DE LOS MODELOS OVALES  
db460, db570 y db690

### Figura 1

INSTALLAZIONE DEI  
MODELLI OVALI db460,  
db570, db690

### Abbildung 1

INSTALLATION VON db460, db570,  
db690 OVALE MODELLE



### Figura 1

INSTALAÇÃO DOS MODELOS OVAIS db460, db570, db690

### Figure 1

INSTALLATION: MODÈLES OVALES db460, db570, db690

### Figure 2

INSTALLING db400, db525, db650,  
db675 ROUND MODELS

### Figura 2

INSTALACIÓN DE LOS MODELOS  
REDONDOS db400, db525, db650 y db675

### Figura 2

INSTALLAZIONE DEI MODELLI ROTONDI  
db400, db525, db650, db675

### Abbildung 2

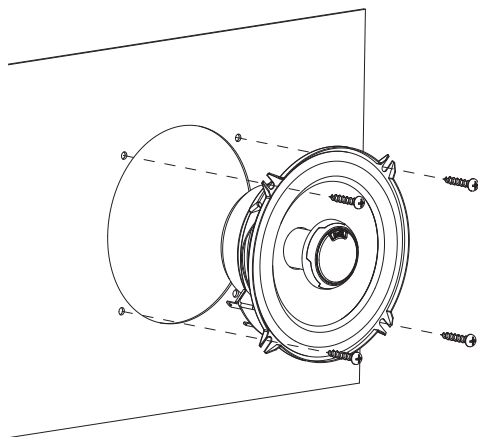
INSTALLATION VON db400, db525,  
db650, db675 RUNDE MODELLE

### Figura 2

INSTALAÇÃO DOS MODELOS REDONDOS db400,  
db525, db650, db675

### Figure 2

INSTALLATION: MODÈLES RONDS  
db400, db525, db650, db675



### Figure 3

INSTALLING db400, db525, db650, db675 ROUND MODELS WITH GRILLE

### Figura 3

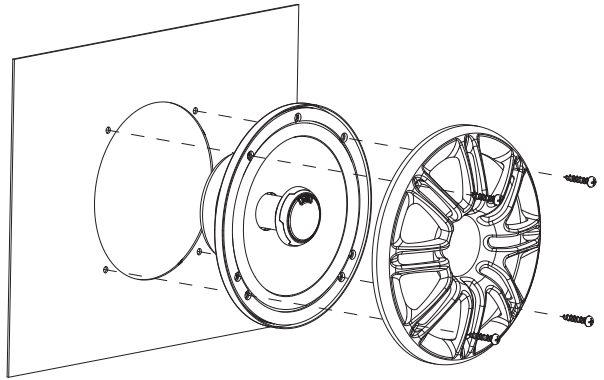
INSTALACIÓN DE LOS MODELOS REDONDOS CON REJILLA db400, db525, db650 y db675

### Figura 3

INSTALLAZIONE DEI MODELLI ROTONDI CON MASCHERINA db400, db525, db650, db675

### Abbildung 3

INSTALLATION VON db400, db525, db650, db675 RUNDE MODELLE MIT GRILL



### Figure 3

INSTALAÇÃO DOS MODELOS REDONDOS db400, db525, db650, db675 COM GRADE

### Figure 3

INSTALLATION : MODÈLES ROUNDS AVEC GRILLE db400, db525, db650, db675

### Figure 4

BASIC COAXIAL CONNECTION

### Figura 4

CONEXIÓN COAXIAL BÁSICA

### Figura 4

COLLEGAMENTO DI BASE DEI CAVI COASSIALI

### Abbildung 4

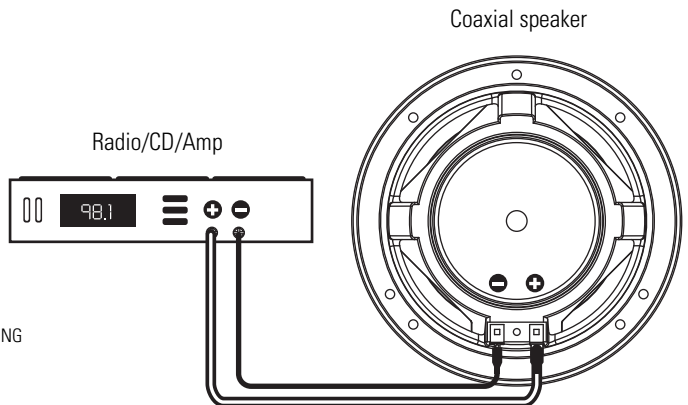
EINFACHE KOAXIALVERBINDUNG

### Figura 4

CONEXÃO COAXIAL BÁSICA

### Figure 4

CONNEXION D'UN COAXIAL



## DB6750, DB6500 & DB5250

**Figure 5**

BASIC COMPONENT CONNECTION

**Figura 5**

CONEXIÓN BÁSICA  
DE COMPONENTES

**Figura 5**

COLLEGAMENTO DI BASE  
DEI COMPONENTI

**Abbildung 5**

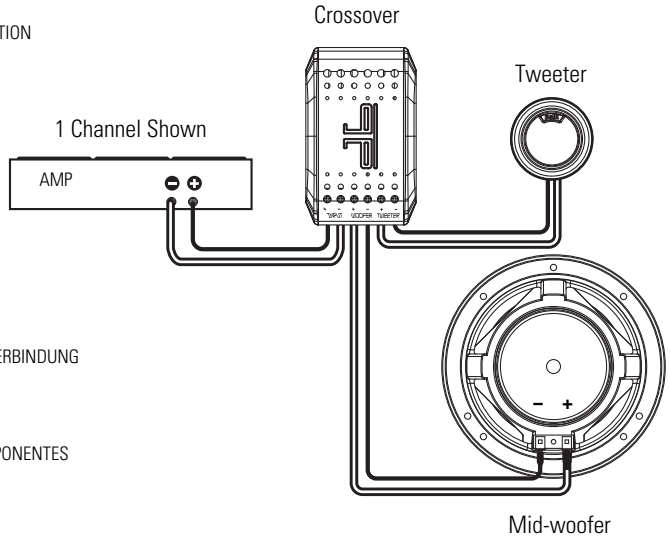
EINFACHE KOMONENTEN-VERBINDUNG

**Figura 5**

CONEXÃO BÁSICA DOS COMPONENTES

**Figure 5**

CONNEXION DE COMPOSANTES



**Figure 6**

CROSSOVER MOUNTING

Allow for ventilation clearance.

**Figura 6**

MONTAJE DE CROSSOVER

Deje espacio para la ventilación.

**Figura 6**

MONTAGGIO CROSSOVER

Lasciare spazio per garantire  
una ventilazione adeguata.

**Abbildung 6**

CROSSOVER-INSTALLATION

Lassen Sie Freiraum zur Lüftung.

**Figura 6**

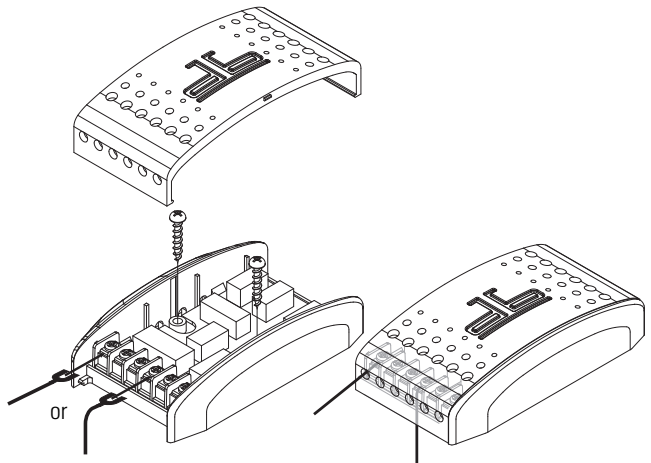
MONTAGEM DO CROSSOVER

Deixar espaço para ventilação.

**Figure 6**

MONTAGE DU SÉPARATEUR

Assurez un dégagement adéquat pour la ventilation.



## DB6750, DB6500, DB5250 & DB1000

### Figure 7

#### Flush Mounting Component Tweeter

##### INSTALLATION PROCEDURES

1. Check for proper clearance: The flush mount kit is d" (22.2mm) deep.
2. Mark the center of the spot and cut a 2" (50.8mm) diameter hole using a hole saw, drill bit or razor knife.
3. Assemble the cup, clamp and machine screws loosely as shown.
4. Route wires through the round opening in the bottom of the cup.
5. Press the assembly into the 2" diameter hole until the clamp edge is below the mounting surface, then tighten the screw. The legs of the clamp can be bent outward by inserting a screwdriver through the holes in the cup while still mounted.
6. Connect wires from the tweeter terminals of the Crossover to the tweeter itself using the faston connectors. Connect the red wire from the (+) terminal of the Crossover tweeter output to the red (+) wire from the tweeter.
7. Mount the tweeter by snapping it into the mounting cup.

### Figure 7

#### Montaje De Tweeter Al Ras

##### PROCEDIMIENTOS DE INSTALACIÓN

1. Verifique que haya suficiente espacio: el juego de montaje al ras tiene 22.2 mm (7/8 de plg.) de profundidad.
2. Marque el punto central del lugar y haga un agujero de 50.8 mm (2 plg.) con una sierra caladora, una broca perforadora o un cuchillo utilitario.
3. Arme la copa, la prensa y los tornillos de máquina sin apretarlos, tal como se muestra.
4. Encamine los cables a través de la abertura redonda que hay en la base de la copa.
5. Presione la unidad en el agujero de 50.8 mm (2 plg.) hasta que el borde de la prensa quede debajo de la superficie de montaje, luego apriete los tornillos. Las patas de la prensa se pueden doblar hacia afuera insertando un atomizador a través de los agujeros de la tapa montada.
6. Conecte cables desde las terminales de tweeter del crossover hasta el propio tweeter con conectores faston. Conecte el cable rojo de la terminal (+) de la salida de tweeter del crossover al cable rojo (+) del tweeter.
7. Monte el tweeter haciéndolo encajar a presión en la copa de montaje.

### Figure 7

#### Tweeter Componente A Montaggio Incassato

##### PROCEDURA DI INSTALLAZIONE

1. Verificare che lo spazio sia adeguato: la profondità del kit per il montaggio incassato è 22,2 mm.
2. Contrassegnare il centro e tagliare un foro di 50,8 mm di diametro con una sega, con un trapano o con una lama di rasoio.
3. Montare l'alloggiamento, il morsetto e le viti come mostrato in figura, senza serrare.
4. Instradare i cavi attraverso l'apertura circolare nel lato inferiore dell'alloggiamento.
5. Premere l'assemblaggio attraverso il foro da 48 mm fino a quando il bordo del morsetto si trova al di sotto della superficie di montaggio, quindi serrare la vite. I lati del morsetto possono

essere allargati inserendo un cacciavite attraverso i fori presenti nell'involucro mentre è ancora montato.

6. Collegare i cavi dai terminali tweeter del Crossover al tweeter utilizzando i connettori ad aggancio rapido faston. Collegare il cavo rosso dal terminale (+) dell'uscita tweeter crossover al cavo rosso (+) del tweeter.
7. Fissare il tweeter bloccandolo nell'alloggiamento di montaggio.

### Abbildung 7

#### Bündige Installation Von Komponenten-Hochtönern

##### INSTALLATIONSVERFAHREN

1. Prüfen Sie, ob genug Freiraum da ist: Der Kit zur bündigen Installation ist 22,2 mm tief.
2. Markieren Sie den Mittelpunkt und schneiden Sie mit einer Lochsäge, einem Bohrer oder einem Teppichmesser ein Loch mit 50,8 mm Durchmesser.
3. Kombinieren Sie den Becher, die Klammer und die Schrauben lose, wie in der Abbildung gezeigt.
4. Führen Sie die Kabel durch die runde Öffnung unten am Becher.
5. Drücken Sie die Baugruppe in das Loch mit 2 Zoll (50,8 mm) Durchmesser, bis die Kante der Klammer sich unter der Montageebene befindet, und drehen Sie dann die Schraube fest. Die Arme der Klammer können nach außen gebogen werden, indem Sie einen Schraubenzieher durch die Löcher im Becher einführen, während dieser noch montiert ist.
6. Verbinden Sie die Drähte von den Hochtöneranschlüssen am Crossover mit dem Hochtöner selbst unter Verwendung der Faston-Anschlüsse. Verbinden Sie den roten Draht vom (+) Anschluss des Crossover-Hochtönerausgangs mit dem roten (+) Draht am Hochtöner.
7. Befestigen Sie den Hochtöner, indem Sie ihn in den Montagebecher einrasten lassen.

### Figure 7

#### Instalação embutida do tweeter

##### PROCEDIMENTOS DE INSTALAÇÃO

1. Verifique se há espaço adequado: O kit de montagem embutida tem 22,2 mm (7/8 pol.) de profundidade.
2. Marque o centro do local de instalação e corte um orifício com diâmetro de 50,8 mm (2 pol.) usando uma serra copo, uma broca ou um estilete.
3. Monte a base, a presilha e os parafusos sem apertar, como ilustrado.
4. Passe os cabos através da abertura redonda situada na parte inferior da base.
5. Pressione o conjunto no orifício de 50,8 mm (2 pol.) de diâmetro até que a borda da presilha esteja abaixo da superfície de montagem e depois aperte o parafuso. Para dobrar as extremidades da presilha para fora, basta inserir uma chave de fenda através dos orifícios na base.
6. Conecte os cabos dos terminais do tweeter do crossover ao próprio tweeter usando os conectores faston. Conecte o cabo vermelho do terminal (+) da saída do tweeter do crossover no cabo vermelho (+) do tweeter.
7. Monte o tweeter encaixando-o na base de montagem.

# DB6750, DB6500, DB5250 & DB1000

## Figure 7

### Montage Encastré Du Tweeter

#### GUIDE D'INSTALLATION

1. Assurez le dégagement nécessaire: le kit de montage encastré a 22,2mm de profondeur.
2. Marquez le centre de l'endroit choisi pour l'installation et percez un trou de 2 po (50,8mm) de diamètre à l'aide d'une scie à trou, d'une mèche ou d'un couteau.
3. Assemblez la cuvette, le crampon et la vis tel qu'indiqué, sans trop serrer.
4. Passez les fils à travers le trou rond à la base de la cuvette.
5. Insérez l'ensemble dans le trou de 2 po jusqu'à ce que la bordure du crampon soit sous la surface de montage puis resserrez la vis. Les pattes du crampon peuvent être repliées vers l'extérieur en insérant un tournevis dans les trous de la cuvette déjà en place.
6. Connectez des fils entre les tweeters et les bornes "tweeter" du séparateur en utilisant les cosses. Connectez le fil rouge de la borne (+) de la sortie tweeter du séparateur à la borne (+) du tweeter.
7. Installez le tweeter en l'enclenchant dans la cuvette de montage

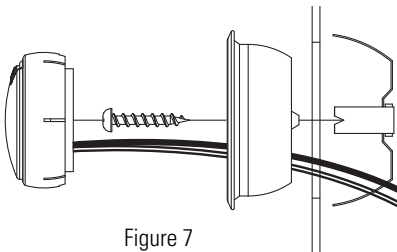


Figure 7

## Figure 8

### Surface Mounting Component Tweeter

#### INSTALLATION PROCEDURES

1. Using the base of the surface mount cup as a template, mark the screw hole and drill them using a 1/8" (3mm) drill bit. Drill a second hole (for the speaker wire) using a 3/16" (5mm) drill bit.
2. Screw surface mount cup to the panel.
3. Push the tweeter wires through the open area at the bottom of the cup and through the 3/16" (5mm) hole in the panel.
4. Connect wires from the tweeter terminals of the Crossover to the tweeter wires using faston connectors. Be sure to connect the red wire strand from the tweeter to the (+) terminal of the crossover tweeter output.
5. Mount the tweeter by snapping it into the mounting cup.

## Figura 8

### Montaje En Superficie Del Tweeter Componente

#### PROCEDIMIENTOS DE INSTALACIÓN

1. Usando la base de la copa de montaje en superficie como plantilla, marque el punto en que va a ir el agujero para el tornillo y haga el agujero con una broca perforadora de 3 mm (1/8 de plg.). Haga un segundo agujero (para el cable del altavoz) con una broca perforadora de 5 mm (3/16 de plg.).
2. Atornille la copa de montaje en superficie al panel interior del auto.
3. Empuje los cables del tweeter a través del área abierta en la base de la copa y a través del agujero de 5 mm (3/16 de plg.) que hay en el panel.
4. Conecte cables desde las terminales de tweeter del crossover hasta los cables del tweeter con conectores faston. Asegúrese de conectar el cable rojo del tweeter a la terminal (+) de la salida de tweeter del crossover.
5. Monte el tweeter haciéndolo encajar a presión en la copa de montaje.

## Figura 8

### Tweeter Componente A Montaggio In Superficie

#### PROCEDURA DI INSTALLAZIONE

1. Utilizzando la base dell'involucro di montaggio in superficie come una dima, contrassegnare la posizione dei fori per le viti e perforare utilizzando una punta da 3 mm. Perforare un secondo foro (per il cavo del diffusore) utilizzando una punta da 5 mm.
2. Avvitare l'alloggiamento di montaggio superficiale al pannello.
3. Far passare i cavi del tweeter attraverso lo spazio libero sul fondo dell'involucro e attraverso il foro da 5 mm nel pannello.
4. Collegare i cavi dai terminali tweeter del Crossover al tweeter utilizzando connettori ad aggancio rapido faston. Verificare di aver collegato il filo rosso del cavo dal tweeter al terminale (+) dell'uscita tweeter crossover.
5. Fissare il tweeter bloccandolo nell'alloggiamento di montaggio.

## Abbildung 8

### Oberflächeninstallation von

### Komponenten-Hochtönern

#### INSTALLATIONSVERFAHREN

1. Verwenden Sie die Unterseite der Oberflächeninstallationsbechers als Schablone und markieren Sie damit das Schraubenloch, das Sie mit einem 3-mm-Bohrer bohren. Bohren Sie ein zweites Loch (für das Lautsprecherkabel) mit einem 5-mm-Bohrer.
2. Schrauben Sie den Oberflächeninstallationsbecher an die Platte.
3. Schieben Sie die Hochtönerdrähte durch die Öffnung an der Unterseite des Bechers und das 5-mm-Loch in der Platte.
4. Verbinden Sie die Drähte von den Hochtöneranschlüssen am Crossover mit den Hochtönerdrähten unter Verwendung der Faston-Anschlüsse. Stellen Sie sicher, dass die rote



Leitungsfaser vom Hochtöner an den (+) Anschluss des Crossover-Tweeter-Ausgangs angeschlossen wird.

5. Befestigen Sie den Hochtöner, indem Sie ihn in den Montagebecher einrasten lassen.

## Figure 8

### Instalação De Superfície Do Tweeter

#### PROCEDIMENTOS DE INSTALAÇÃO

1. Use a base de montagem como um modelo para marcar o orifício do parafuso e perfure-o usando uma broca de 3 mm (1/8 pol.). Perfure um segundo orifício (para o cabo da caixa acústica) usando uma broca de 5 mm (3/16 pol.).
2. Afixe com os parafusos a base de montagem em superfície ao painel.
3. Passe os cabos do tweeter através da área aberta no fundo da base e através do orifício de 5 mm (3/16 pol.) no painel.
4. Conecte os cabos dos terminais do tweeter do crossover aos cabos do tweeter usando os conectores faston. Conecte a extremidade do cabo vermelho do tweeter ao terminal (+) da saída do tweeter do crossover.
5. Monte o tweeter encaixando-o na base de montagem.

## Figure 8

### Montage En Surface Du Tweeter GUIDE D'INSTALLATION

1. Utilisez la base de la cuvette de montage en surface comme gabarit, marquez les trous de vis puis percez le panneau à l'aide d'une mèche de 1/8" (3mm). Percez un deuxième trou (pour le fil du haut-parleur) utilisant une mèche de 3/16" (5mm).
2. Visez la cuvette de montage à la surface au panneau.
3. Insérez le fils du tweeter à travers le trou à la base de la cuvette et à travers le trou de 3/16" (5mm) percé dans le panneau.
4. Connectez des fils entre les tweeters et les bornes "tweeter" du séparateur en utilisant les cosses. Assurez-vous de bien connecter le fil rouge de la borne (+) de la sortie tweeter du séparateur à la borne (+) du tweeter.
5. Installez le tweeter en l'enclenchant dans la cuvette de montage.

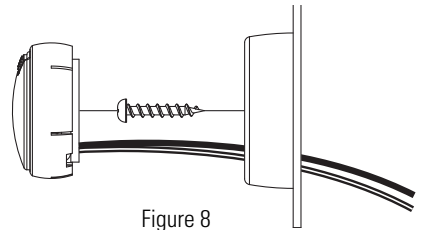


Figure 8

## db Series Component Systems

Type	<b>db6750</b> 6¾" component system	<b>db6500</b> 6½" component system	<b>db5250</b> 5¼" component system
Driver Complement	6¾" (16.5cm) mid/woofer	6½" (16.0cm) mid/woofer	5¼" (13.3cm) mid/woofer
Tweeter Complement	1" (25.4mm) soft dome tweeter	(25.4mm) soft dome tweeter	1" (25.4mm) soft dome tweeter
Mounting Dimensions	5⅞" (142.9mm)	5" (127mm)	4⅞" (119mm)
Mounting Depth (top)	2⅞" (61.9mm)	2" (50.8mm)	2⅞" (58.7mm)
Mounting Depth (bottom)	2⅞" (65.1mm)	2⅞" (58.7mm)	2⅞" (61.9mm)
Peak Power Handling	300W	300W	200W
Continuous Power Handling	100W	100W	100W
Nominal Impedance	4 Ω	4 Ω	4 Ω
Frequency Response	35-23kHz	40-23kHz	53-25kHz
Grille Height	⅞" (22.2mm)	1⅞" (27mm)	⅞" (22.2mm)
Sensitivity	92dB	92dB	89dB

## db Series Component Systems

<b>db1000</b>	
Type	1" component tweeter
Tweeter Complement	1" (25.4mm) soft dome tweeter
Mounting Diameter	2 $\frac{1}{16}$ " (52mm)
Mounting Depth (w/flush cup)	1 $\frac{1}{8}$ " (28.5mm)
Mounting Depth (w/surface cup)	1" (25.4mm)
Peak Power Handling	180W
Continuous Power Handling	60W
Nominal Impedance	4 $\Omega$
Frequency Response	4k-23kHz
Sensitivity	92dB

## db Series Full Range

Type	<b>db690</b> 6" x 9" three way	<b>db675</b> 6 $\frac{3}{4}$ " coaxial	<b>db650</b> 6 $\frac{1}{2}$ " coaxial	<b>db570</b> 5" x 7" coaxial
Driver Complement	6" x 9" (15cm x 22.9cm) mid/woofer	6 $\frac{3}{4}$ " (16.0cm) mid/woofer	6 $\frac{1}{2}$ " (16.0cm) mid/woofer	5" x 7" (12.7cm x 17.8cm) mid/woofer,
Tweeter Complement	1" (25.4mm) midrange $\frac{3}{4}$ " (19mm) soft dome tweeter	1" (25.4mm) soft dome tweeter	$\frac{3}{4}$ " (19mm) soft dome tweeter	$\frac{3}{4}$ " (19mm) soft dome tweeter
Mounting Dimensions	8 $\frac{1}{2}$ " x 5 $\frac{3}{4}$ " (215.9mm x	5 $\frac{5}{8}$ " (142.9mm)	5" (127mm)	7 $\frac{1}{8}$ " x 4 $\frac{15}{16}$ " (181mm x 125.4mm)
Mounting Depth (top)	3 $\frac{3}{16}$ " (81.0mm)	2 $\frac{7}{16}$ " (61.9mm)	2" (50.8mm)	2 $\frac{3}{16}$ " (55.6mm)
Mounting Depth (bottom)	3 $\frac{3}{4}$ " (95.2mm)	2 $\frac{9}{16}$ " (65.1mm)	2 $\frac{5}{16}$ " (58.7mm)	2 $\frac{3}{8}$ " (66.7mm)
Peak Power Handling	300W	180W	180W	180W
Continuous Power Handling	100W	60W	60W	60W
Nominal Impedance	4 $\Omega$	4 $\Omega$	4 $\Omega$	4 $\Omega$
Frequency Response	35-22kHz	35-22kHz	40-22kHz	52-22kHz
Grille Height	n/a	$\frac{7}{8}$ " (22.2mm)	1 $\frac{1}{16}$ " (27.0mm)	n/a
Sensitivity	93dB	92dB	92dB	93dB

## db Series Full Range Specifications

	<b>db525</b>	<b>db460</b>	<b>db400</b>
Type	5¼" coaxial	4" x 6" coaxial	4" coaxial
Driver Complement	5¼" (13.3cm) mid/woofer,	4" x 6" (10.1cm x 15cm) mid/woofer,	4" (10.1cm) mid/woofer
Tweeter Complement	¾" (19mm) soft dome tweeter	¾" (19mm) soft dome tweeter	¾" (19mm) soft dome tweeter
Mounting	4 <sup>13</sup> / <sub>16</sub> "	6" x 4"	4"
Dimensions	(119mm)	(152.4mm x 101.6mm)	(101.6mm)
Mounting Depth (top)	2 <sup>5</sup> / <sub>16</sub> " (58.7mm)	1 <sup>15</sup> / <sub>16</sub> " (49.3mm)	1 <sup>13</sup> / <sub>16</sub> " (45.9mm)
Mounting Depth (bottom)	2 <sup>7</sup> / <sub>16</sub> " (61.9mm)	2" (50.8mm)	1 <sup>7</sup> / <sub>8</sub> " (47.6mm)
Peak Power Handling	135W	120W	105W
Continuous Power Handling	45W	40W	35W
Nominal Impedance	4 Ω	4 Ω	4 Ω
Frequency Response	60-22kHz	75-22kHz	85-22kHz
Grille Height	7 <sup>8</sup> / <sub>16</sub> " (22.2mm)	n/a	1 <sup>1</sup> / <sub>16</sub> " (17mm)
Sensitivity	93dB	91dB	91dB

## 1 YEAR WARRANTY

Polk Audio, Inc. warrants the original purchaser only that this Polk Audio db Speakers Product (the Product) will be free from defects in materials and workmanship for a period of (1) one year from the date of original retail purchase from a Polk Audio Authorized Dealer. However, this warranty will automatically terminate prior to the expiration of the (1) one year period if the original retail purchaser sells or otherwise transfers the Product to any other party. The original retail purchaser shall herein after be referred to as "you." To allow Polk Audio to offer the best possible warranty service, please fill out the Product Registration Card(s) and send them to the Factory at the address provided in the Registration Card within (10) ten days of the date of purchase.

Defective Products must be shipped, together with a proof of purchase, prepaid insured to the Authorized Polk Audio Dealer from whom you purchased the Product, or to 2550 Britannia Blvd., Suite A, San Diego, CA 92154. Products must be shipped in the original shipping container or its equivalent; in any case the risk of loss or damage in transit is to be borne by you. If, upon examination at the Factory or Polk Audio Authorized Dealer it is determined that the unit was defective in materials or workmanship at any time during the Warranty period, Polk Audio or the Polk Audio Dealer will, at its option, repair or replace this Product at no additional charge, except as set forth below. All replaced parts and Products become property of Polk Audio. Products replaced or repaired under this Warranty will be returned to you, within a reasonable time, freight prepaid.

This Warranty does not include service or parts to repair damage caused by accident, disaster, abuse, negligence, inadequate packing or shipping procedures, commercial use, voltage inputs in excess of the rated maximum of the unit, cosmetic appearance of the cabinetry not directly attributable to defects in materials or workmanship, or service, repair, or modifications of the Product which has not been authorized or approved by Polk Audio.

This Warranty is in lieu of all other expressed Warranties. If this Product is defective in materials and workmanship as warranted above, your sole remedy shall be repair or replacement as provided above. In no event will Polk Audio, Inc. be liable to you for any incidental or consequential damages arising out of the use or inability to use the Product, even if Polk Audio, Inc. or a Polk Audio Dealer has been advised of the possibility of such damages, or any other claim by any other party. Some states do not allow the exclusion or limitation of consequential damages, so the above limitation and exclusion may not apply to you. This Warranty gives you specific legal rights which may vary from state to state.

This warranty applies only to Products purchased in the United States of America, its possessions, and U.S. and NATO armed forces exchanges and audio clubs. The Warranty terms and conditions applicable to Products purchased in other countries are available from the Polk Audio Authorized Distributors in such countries.

**polk**audio  
the speaker specialists

5601 Metro Drive

Baltimore, Maryland 21215

800-377-7655



[www.polkaudio.com](http://www.polkaudio.com)



## Free Manuals Download Website

<http://myh66.com>

<http://usermanuals.us>

<http://www.somanuals.com>

<http://www.4manuals.cc>

<http://www.manual-lib.com>

<http://www.404manual.com>

<http://www.luxmanual.com>

<http://aubethermostatmanual.com>

Golf course search by state

<http://golfingnear.com>

Email search by domain

<http://emailbydomain.com>

Auto manuals search

<http://auto.somanuals.com>

TV manuals search

<http://tv.somanuals.com>