

polk

momo

MMC410 4" x 10" Coaxial

MMC460 4" x 6" Plate/

MMC460 4" x 6"

Plateau multi-éléments

MMC525 5.25" Coaxial

MMC650 6.5" Coaxial

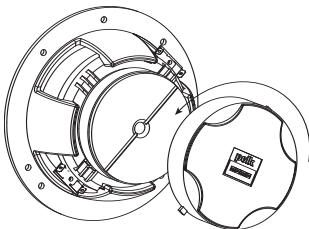
MMC570 5" x 7" Coaxial

MMC690 6" x 9" 3-Way/

MMC690 6" x 9" Coaxial 3-voies

Polk/MOMO MMC Coaxial Series

- Woven Dynamic Balance® Carbon Fiber Cone provides the ideal balance of stiffness and low mass for the clearest, most detailed midrange performance, and lowest distortion, of any speaker in its class. (MMC460 features stiff Polypropylene Cone with Carbon Fiber Dustcap).
- 25mm Liquid-Cooled Silk/Polymer Composite Dome Tweeter with Neodymium magnet for clear, detailed highs. (MMC690 Model features 30mm Tweeter & 19mm Super-Tweeter, MMC460 features 19mm Tweeter).
- 15° Swivel Tweeter Housing delivers direct, detailed imaging. (Fixed Tweeter on the MMC570 and MMC410.)
- Patented design, channel vented, acoustically inert Cast Aluminum Basket for superior stiffness and better heat dissipation. (MMC460 features tough ABS plate & basket, and the MMC410 features stamped metal basket).
- By-passable, vented Outboard 2nd Order x2 (High and Low) Crossover with Glass Epoxy Board/Air-Core Inductor components for better dynamic impact and transparency. Crossover Housing has multiple mounting options (screw or "zip" tie) for the ultimate system installation choices. (MMC460 features an onboard crossover).
- Muscular ABS Grilles based on exclusive MOMO designs (no grille on MMC460, MMC410, and MMC570).
- Airtight Rubber Surround stands up to moisture, sunlight and extreme temperatures while allowing long excursion linear motion and years of reliable use.
- Strong, fire-retardant flat NOMEX® Spider allows extended linear motion while providing highly reliable mechanical stability.
- Laser-based, Klippel-optimized, channel vented 2-Layer 25mm Kapton Voice Coil and Former for high heat dissipation (Kapton's melting temperature is 725°F/400°C!) and extreme power handling. (MMC690 features 35.5mm Kapton Voice Coil).
- Multi-Hole Mounting Pattern; high vehicle application ratio for easy drop-in installations in most cars.
- High Temp ABS Magnet Cup, removable for up to 1/8" install flexibility. (All models except for the MMC460 and the MMC410).
- Convenient removable multi-hole 19mm ABS Spacer Ring for more installation flexibility in import car models (such as most pre-'03 Civics & Accords - MMC650 ONLY).
- Dual Nickel Plated Polarized Terminals for component-like connections. Truly "bi-ampable!" (All models except MMC460).
- Built tough and backed by a three-year parts & labor warranty, one of the best warranties in the car audio world.



Polk/MOMO MMC Coaxial Series

- Cône en fibre de carbone tissé Dynamic Balance® réalisant un équilibre parfait entre la légèreté de masse et la rigidité structurelle et assurant les médiums les plus clairs et les plus détaillés de sa classe—avec le moins de distorsion. (MMC460 doté d'un cône rigide en polypropylène avec cache-poussière en fibre de carbone).
- Tweeter de 25mm à dôme en composite de soie-polymère avec aimant néodyme refroidi par liquide assurant des aigus clairs et détaillés. (MMC690 doté d'un tweeter de 30mm et d'un super tweeter de 19mm; MMC460 doté d'un tweeter de 19mm).
- Boîtier de tweeter orientable sur 15° pour une image directionnelle précise.
- Saladier rigide breveté en fonte d'aluminium acoustiquement inerte ventilé pour assurer une meilleure dissipation thermique. (MMC460 doté d'un plateau et d'un saladier en ABS robuste).
- Séparateur externe ventilé de 2e ordre x2 (haut et bas) contournable doté de condensateurs et de bobines d'induction à noyau d'air en Mylar assurant transparence et impact dynamique. Le boîtier du séparateur offre multiples options de montage (vis ou attaches «zip tie») assurant la polyvalence d'installation.
- Grilles costaudes en ABS inspirées des designs MOMO exclusifs (pas de grille sur le MMC460, MMC410, et MMC570).
- Suspension en caoutchouc hermétique résistant à l'humidité, aux rayons du soleil et aux températures extrêmes. Elle permet une longue excursion linéaire tout en assurant fiabilité et durabilité.
- Anneau de centrage en NOMEX® ignifuge robuste permettant une excursion linéaire étendue tout en assurant une stabilité mécanique extrêmement fiable.
- Bobine acoustique de 25mm à deux couches - optimisée par analyseur de distorsion Klippel au laser - avec noyau de Kapton et canaux de ventilation pour une dissipation thermique supérieure et une capacité de puissance extrême (le point de fusion du Kapton est 725°F/400°C !). (Le MMC690 est doté d'une bobine de 35,5mm).
- Configuration de montage multi-trous assurant une grande polyvalence de montage et une installation facile dans la plupart des automobiles.
- Cache-aimant en ABS haute-température amovible pour permettre l'installation avec seulement 1/8" de dégagement.
- Entretoise en ABS multi-trous de 19mm amovible permettant la polyvalence de montage et l'installation dans plusieurs modèles de voitures importées (comme la plupart des Civic et Accord pré-2003).
- Jeux de connecteurs polarisés jumelés plaqués nickel et prêts à la bi-amplification permettant des connexions de type composants. (Tous les modèles sauf le MMC460).
- Robustes et fiables, les haut-parleurs de la Série MMC sont garantis pour trois ans, pièces et main-d'oeuvre. Une des meilleures garanties sur le marché de l'audio automobile.

Getting Started

Please inspect your loudspeaker(s) carefully. Notify your Polk Audio dealer if you notice any damage or missing items. Keep the carton and packing material; this will do the best job of protecting your speaker(s) if they must be transported.

Safe Limits of Operation

Your Polk Audio Loudspeakers are constructed of the highest quality materials for years of trouble-free performance. However, damage to loudspeakers can occur when an amplifier, regardless of its wattage, is made to play at higher listening levels than its power can clearly produce. This is usually beyond the "noon or 1 o'clock" position on the volume control. Operation at this level can result in very high levels of audible distortion originating in the amplifier, which can add a harsh, gritty sound to your listening material. If you hear distortion—turn it down! Contrary to popular belief, a speaker is more likely to be damaged by trying to get too much volume from a low-powered amplifier or receiver than from a high-powered one.

Technical Assistance or Service

If, after following the hookup directions, you experience difficulty, please double-check all wire connections. Should you isolate the problem to the speaker, contact the authorized Polk Audio dealer where you made your purchase, or contact Polk Audio Customer Service 800-377-7655 (M-F, 9-6 EST, US and Canada only) or via email polkcs@polkaudio.com. Outside the US and Canada, call 410-358-3600.

More detailed information—including audio how-to articles, sub box plans, FAQs, and online manuals—is available on our award-winning website www.polkaudio.com.

WARNING: LISTEN CAREFULLY

Polk Audio loudspeakers and subwoofers are capable of playing at extremely high volume levels, which could cause serious or permanent hearing damage. Polk Audio, Inc. accepts no liability for hearing loss, bodily injury or property damage resulting from the misuse of its products.

Keep these guidelines in mind and always use your own good judgment when controlling volume:

- You should limit prolonged exposure to volumes that exceed 85 decibels(dB).
- High volume in an automobile can hinder your ability to safely operate a vehicle.
- You are responsible for knowing the local laws governing acceptable mobile volume levels.

For more about safe volume levels, go to: www.polkaudio.com/education/article/SPL/.

Or refer to the Occupational Health and Safety Administration (OSHA) guidelines at: www.osha.gov/dts/osta/otm/noise/standards_more.html.

AVERTISSEMENT: ÉCOUTEZ BIEN

Les haut-parleurs et subwoofers Polk Audio sont capables de générer des niveaux de pression sonore extrêmement élevés pouvant causer des dommages auditifs graves ou permanents. Polk Audio Inc. ne peut être tenue responsable de perte d'ouïe, de blessure ou de dommages matériels causés par l'usage abusif de ses produits.

Tenez compte de recommandations suivantes et faites preuve de discernement lorsque vous contrôlez le volume:

- Limitez l'exposition prolongée à des niveaux sonores excédant 85 décibels (dB).
- Un volume sonore élevé dans une automobile peut nuire à la conduite sécuritaire.
- Vous êtes tenu de connaître les lois locales régissant le volume sonore mobile.

Pour plus d'information sur les niveaux sécuritaires de pression sonore visitez:

www.polkaudio.com/education/article/SPL/.

Ou référez-vous aux normes de la OSHA (Occupational Health and Safety Administration) à l'adresse web: http://www.osha.gov/dts/osta/otm/noise/standards_more.html.

Guide de démarrage

Veuillez inspecter votre nouvel amplificateur avec soin. Si vous découvrez des anomalies, des avaries ou s'il manque des pièces, contactez votre revendeur agréé Polk Audio. Conservez la boîte et l'emballage - ils assureront la protection de vos composants en transit éventuel.

Limites Sécuritaires D'Opération

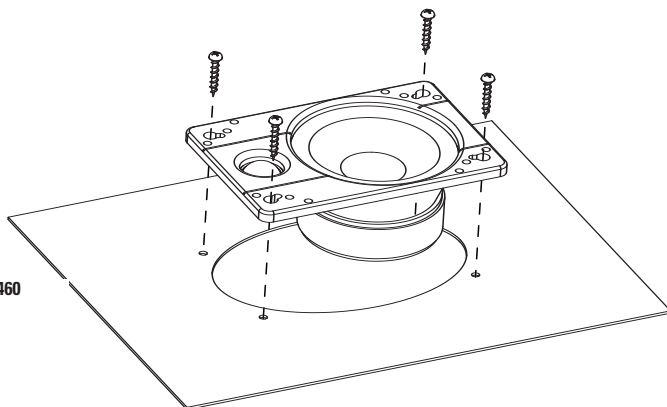
Les enceintes de la Série RM de Polk Audio ont été fabriquées avec des matériaux de la plus haute qualité pour vous assurer performance et fiabilité pour de nombreuses années. Cependant, les haut-parleurs peuvent être endommagés lorsqu'un amplificateur, quelle que soit sa puissance, est poussé au delà de ses limites, typiquement à la position 12h ou 13h du contrôle de volume. L'amplificateur surchargé générera alors un niveau élevé de distorsion et le son deviendra rauque et strident. Si vous entendez de la distorsion, BAISSÉZ LE VOLUME. Contrairement à ce qu'on puisse penser, un haut-parleur peut-être endommagé plus facilement par un amplificateur de faible puissance poussé au delà de ses limites que par un amplificateur de haute puissance à haut volume.

Service Ou Assistance Technique

Si, après avoir suivi toutes les instructions, vous éprouvez toujours des difficultés, vérifiez de nouveau tous les raccordements. Si vous en concluez que le problème est relié à l'enceinte, communiquez avec votre détaillant Polk Audio ou contactez le Service à la Clientèle de Polk Audio au 1-800-377-7655 (du lundi au vendredi, de 9h00 à 18h00, HNE, au Canada et aux É.-U. seulement). À l'extérieur du Canada et des É.U., signalez le 410-764-5266. Vous pouvez aussi communiquer avec nous par courriel à : polkcs@polkaudio.com

Pour plus d'informations, conseils pratiques, FAQ et manuels en ligne, visitez notre site web primé : www.polkaudio.com.

MMC460



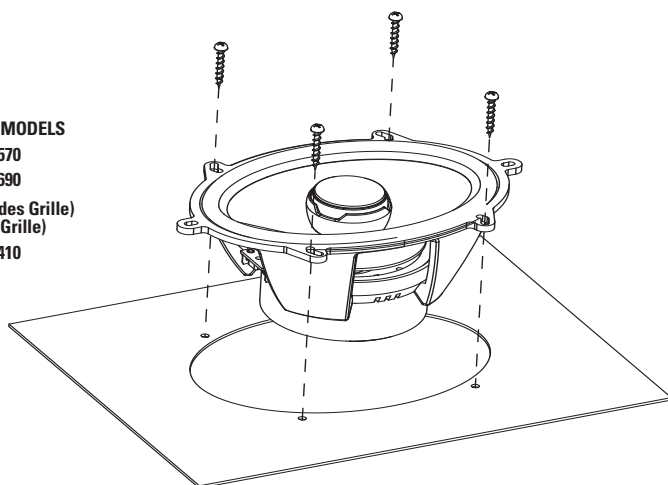
OVAL MODELS

MMC570

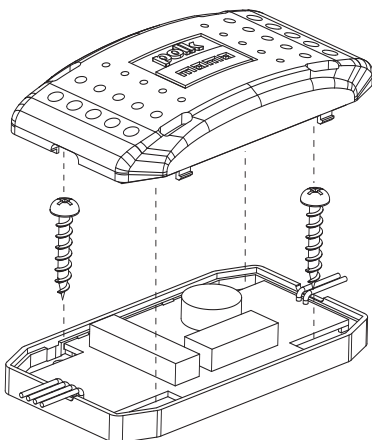
MMC690

(includes Grille)
(avec Grille)

MMC410

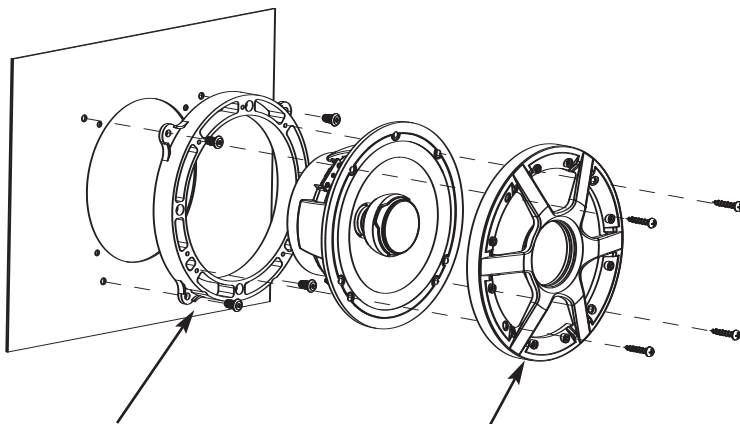


**Inline crossover
installation (Screw
down as shown. To
use zip ties, snap
box closed and thread
ties through square
top and bottom holes).**



**Installation du
séparateur en ligne
(Illustrée avec vis.
Pour utiliser des
attaches de type «zip
tie», fermez le boîtier
et passez les attaches
à travers les trous
carrés situés en
haut et en bas).**

**MMC525
MMC650
Installation**

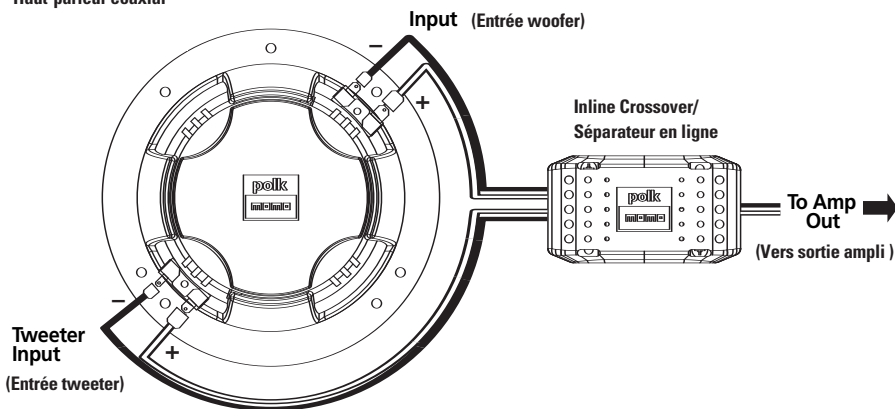


**MMC650 only: 3/4" spacer for use in import car situations.
MMC650 seul.: Entretoise 3/4" pour installation dans certaines voitures importées.**

**Optional grille for custom locations.
Grille optionnelle pour montage personnalisé.**

Making Connections/Connexions

**Coaxial Speaker
Haut-parleur coaxial**



Product Disposal - Certain international, national and/or local laws and/or regulations may apply regarding the disposal of this product. For further detailed information, please contact the retailer where you purchased this product or the Polk Audio Importer/Distributor in your country. A listing of Polk Audio Importer/ Distributors can be found on the Polk Audio website www.polkaudio.com or by contacting Polk Audio at 5601 Metro Drive, Baltimore, Maryland 21215, USA— Phone: +1 410 358-3600.

Récupération du produit – Certaines lois ou certains règlements internationaux, nationaux et/ou régionaux pourraient s'appliquer à la récupération de ce produit. Pour plus d'information, communiquez avec le revendeur de ce produit ou avec l'importateur/ distributeur de ce produit dans votre pays. Vous trouverez la liste des importateurs/ distributeurs des produits Polk Audio sur le site www.polkaudio.com ou en communiquant avec Polk Audio : 5610 Metro Drive, Baltimore, Maryland 21215, USA – Tél.: +1 410 358-3600.

Specifications/Fiche technique

Type	MMC690	MMC570	MMC650	MMC525	MM460	MMC410
Driver complement/ Transducteur	6" x 9" 3-way	5" x 7" coaxial	6 1/2" coaxial	5 1/4" coaxial	4" x 6" plate	4" x 10" coaxial
Tweeter complement/ Tweeter	6" x 9" (15,2cm x 22,3cm) mid/woofer	5" x 7" (12,7cm x 17,8cm) mid/woofer	6 1/2" (16,5cm) mid/woofer	5 1/4" (13cm) mid/woofer	4" x 6" 4" x 10" (10cm x 15cm) mid/woofer,	(10 cm x 25 cm) mid/woofer
Tweeter complement/ Tweeter	1" (25.4mm) silk tweeter, 1 1/4" (31.8mm) silk tweeter	1" (25.4mm) silk tweeter	1" (25.4mm) silk tweeter	1" (25.4mm) silk tweeter	1" (25.4mm) silk tweeter	1" (25.4mm) silk tweeter
Mounting dimensions/ Dimensions de montage	8 5/8" x 5 5/8" (219.1mm x 142.9mm)	7 1/8" x 3 3/4" (181mm x 121mm)	5" (127mm)	4 5/8" (117.5mm)	6" x 4" (152.4mm x 101.6mm)	9 5/16" x 3 13/16" (236mm x 96.5mm)
Mounting depth (top)/ Profondeur de montage (dessus)	3 1/4" w/o cup (82.5mm) 3 5/8" w/cup (92.1mm)	2 9/16" w/o cup (65.1mm) 2 15/16" w/cup (74.6mm)	2 7/16" w/o cup (61.9mm) 2 11/16" w/cup (68.3mm)	2 9/16" w/o cup (65.1mm) 2 13/16" w/cup (71.4mm)	2" (50.8mm)	2 9/16" (65.1mm)
Mounting depth (bottom)/ Profondeur de montage (dessous)	3 3/8" w/o cup (85.7mm) 3 13/16" w/cup (96.8mm)	2 11/16" w/o cup (65.1mm) 2 15/16" w/cup (74.6mm)	2 9/16" w/o cup (65.1mm) 2 13/16" w/cup (71.4mm)	2 1/2" w/o cup (50.8mm) 2 3/4" w/cup (69.9mm)	2 1/4" (57.2mm)	3 1/16" (78.1mm)
Peak Power handling/ Capacité - puissance de crête	300w	180w	180w	140w	100w	140w
Continuous Power handling/Capacité - puissance en continu	100w	80w	80w	70w	50w	70w
Nominal Imp./ Imp. nominale	4 ohms	4 ohms	4 ohms	4 ohms	4 ohms4 ohms	4 ohms
Freq. response/ Réponse en fréq.	33-25kHz	40-25kHz	43-25kHz	53-25kHz	73-25kHz	40-25kHz
Sensitivity/Sensibilité	91dB	90dB	90dB	89dB	88dB	89dB

Polk/MOMO Series Limited Warranty

Polk Audio, Inc., warrants to the original retail purchaser only. This warranty will terminate automatically prior to its stated expiration if the original retail purchaser sells or transfers the Product to any other party.

Polk Audio, Inc., warrants, to the original retail purchaser only, that the LOUDSPEAKER(S), PASSIVE CROSSOVER COMPONENT(S) and ENCLOSURE on this Polk Audio Loudspeaker Product will be free from defects in material and workmanship for a period of three (3) years from the date of original retail purchase from a Polk Audio Authorized Dealer.

To allow Polk Audio to offer the best possible warranty service, please register your new product online at: www.polkaudio.com/registration or call Polk

customer service 800-377-7655 in the USA and Canada (outside the USA: 410-358-3600) within ten (10) days of the date of original purchase. Be sure to keep your original purchase receipt.

Defective Products must be shipped, together with proof of purchase, pre-paid insured to the Polk Audio Authorized Dealer from whom you purchased the Product, or to the Factory at 2550 Britannia Boulevard, Suite A, San Diego, California 92154. Products must be shipped in the original shipping container or its equivalent; in any case the risk of loss or damage in transit is to be borne by you. If upon examination at the Factory or Polk Audio Authorized Dealer it is determined that the unit was defective in materials or

workmanship at any time during this Warranty period, Polk Audio or the Polk Audio Authorized Dealer will, at its option, repair or replace this Product at no additional charge, except as set forth below. All replaced parts and Products become the property of Polk Audio. Products replaced or repaired under this warranty will be returned to you, within a reasonable time, freight prepaid.

This warranty does not include service or parts to repair damage caused by accident, disaster, misuse, abuse, negligence, inadequate packing or shipping procedures, commercial use, voltage inputs in excess of the rated maximum of the unit, cosmetic appearance of cabinetry not directly attributable to defect in materials or workmanship, or service, repair, or modification of the Product which has not been authorized or approved by Polk Audio. This warranty shall terminate if the Serial number on the Product has been removed, tampered with or defaced.

This warranty is in lieu of all other expressed Warranties. If this Product is defective in materials or workmanship as warranted above, your sole remedy shall be repair or replacement as provided above. In no event will Polk Audio, Inc. be liable to you for any incidental or consequential damages arising out of the use or inability to use the Product, even if Polk Audio, Inc. or a Polk Audio Authorized Dealer has been advised of the possibility of such damages, or for any claim by any other party. Some states do not allow the exclusion or limitation of consequential damages, so the above limitation and exclusion may not apply to you.

All implied warranties on this Product are limited to the duration of this expressed Warranty. Some states do not allow limitation on how long an implied Warranty lasts, so the above limitations may not apply to you. This Warranty gives you specific legal rights, and you also may have other rights which vary from state to state.

This Warranty applies only to Products purchased in Canada, the United States of America, its possessions, and U.S. and NATO armed forces exchanges and audio clubs.

The Warranty terms and conditions applicable to Products purchased in other countries are available from the Polk Audio Authorized Distributors in such countries.

Garantie Limitée De Série De Polk/MOMO

La garantie de Polk Audio, Inc., n'est valide que pour l'acheteur au détail original. La garantie sera automatiquement annulée avant sa date d'expiration spécifiée si l'acheteur original vend ou transfère le produit à tout autre parti.

Polk Audio, Inc., garantit - à l'acheteur au détail original seulement - que le ou les HAUT-PARLEUR(S), COMPOSANTE(S) DE FILTRE PASSIF et CAISSON(S) de ce produit Polk Audio seront exempts de tout défaut attribuable aux pièces d'origine et à la main d'oeuvre pour une période de trois (3) ans à partir de la date de l'achat au détail original chez un revendeur agréé Polk Audio.

En outre, Polk Audio, Inc., garantit - à l'acheteur au détail original seulement - que TOUT AMPLIFICATEUR OU TOUT AUTRE COMPOSANTE ÉLECTRONIQUE qui pourrait faire partie ce produit Polk Audio sera exempt de tout défaut attribuable aux pièces d'origine et à la main d'oeuvre pour une période de cinq (5) ans à partir de la date de l'achat au détail original chez un revendeur agréé Polk Audio.

Pour permettre à Polk Audio de vous offrir le meilleur service de garantie possible, veuillez enregistrer votre nouveau produit en ligne à l'adresse web : www.polkaudio.com/registration - ou contactez le Service à la Clientèle de Polk au 800-377-7655 aux États-Unis et au

Canada (à l'extérieur des É.U.: 410-358-3600) dans les dix (10) jours suivant la date de l'achat original. Assurez-vous de conserver votre reçu d'achat original.

Les produits défectueux doivent être expédiés, avec une preuve d'achat, francs de port et assurés, au revendeur agréé Polk Audio de qui vous avez acheté le produit, ou à l'usine Polk Audio, 2550 Britannia Boulevard, Suite A, San Diego, California 92154.

Les produits doivent être expédiés dans leur carton d'expédition original ou dans un contenant équivalent. Le propriétaire doit assumer tout risque de perte ou de dommage en transit.

Si, suite à l'examen du produit à l'usine Polk ou chez le marchand agréé Polk Audio, il est déterminé que la défectuosité est imputable aux matériaux d'origine ou à la main d'oeuvre au cours de la période de la garantie spécifiée, Polk Audio ou le revendeur Polk Audio, à sa guise, réparera ou remplacera le produit sans frais additionnels et selon les conditions décrites ci-dessous.

Toute pièce ou produit remplacé devient la propriété de Polk Audio. Les produits réparés ou remplacés sous la garantie vous seront expédiés francs de port dans un délai raisonnable.

Cette garantie n'inclut pas le service ou les pièces nécessaires à la réparation des dommages provoqués par accident, désastre, abus, négligence, mode d'expédition ou emballage inadéquat, utilisation commerciale, tensions supérieures au maximum prescrit pour l'unité, aspect visuel du meuble non directement attribuable à un défaut de pièces d'origine ou de main d'oeuvre, ou par le service, la réparation, ou toute modification du produit qui n'a pas été autorisé ou approuvé par Polk Audio. Cette garantie sera annulée si le numéro de série sur le produit a été enlevé, altéré ou falsifié.

Cette garantie prend préséance sur toutes autres garanties énoncées. Si la défectuosité de ce produit est imputable aux pièces d'origine ou à la main d'oeuvre selon les conditions de la garantie exprimées ci-dessus, votre seul recours sera la réparation ou le remplacement selon les conditions décrites ci-dessus.

Dans aucun cas Polk Audio, Inc. pourra-t-elle être tenue responsable pour tout dommage accessoire ou indirect causé par l'utilisation ou par l'incapacité d'utilisation du produit, même si Polk Audio, Inc. ou un revendeur agréé Polk Audio, a été avisé de la possibilité de tel dommage, ou pour toute réclamation par tout autre parti.

Certains états ne permettant pas l'exclusion ou la limitation des dommages indirects, les limitations et exclusions exprimées ci-dessus pourraient ne pas s'appliquer dans votre cas.

Toutes les garanties tacites sur ce produit sont limitées à la durée de la garantie énoncée. Certains états ne permettant pas la limitation de la durée d'une garantie tacite, les limitations ci-dessus pourraient ne pas s'appliquer dans votre cas. Cette garantie vous accorde des droits légaux spécifiques; vous pourriez également avoir d'autres droits qui pourraient varier d'état en état.

Cette garantie s'applique seulement aux produits achetés au Canada, aux États-Unis d'Amérique et ses possessions, et dans les clubs audio et d'échange des forces armées des É.U. et de l'OTAN. Les modalités et les conditions de garantie applicables aux produits achetés dans d'autres pays sont disponibles chez les distributeurs agréés Polk Audio établis dans ces pays.

polk[®]

momo[®]

5601 Metro Drive
Baltimore, Maryland 21215
(800) 377-7655

www.polkaudio.com

www.polkmomo.com

**Contact Polk Audio Customer Service 800-377-7655 (M-F, 9-6 EST, US only)
or via email polkcs@polkaudio.com. Outside the US, call 410-358-3600.**

**Vous pouvez contacter le Service à la Clientèle de Polk Audio (L-V, 9h-18h HE,
É.-U. et Canada seul. au: 800-377-7655 ou par courriel : polkcs@polkaudio.com.
(ext. des É.U et du Canada, 410-358-3600)**

"Polk Audio" is a trademark of Britannia Investment Corporation.

«Polk Audio» est une marque de commerce de la Britannia Investment Corporation.

"MOMO" is a registered trademark of MOMO Design, Italy.

«MOMO» est une marque déposée de conception de MOMO, Italie.



Free Manuals Download Website

<http://myh66.com>

<http://usermanuals.us>

<http://www.somanuals.com>

<http://www.4manuals.cc>

<http://www.manual-lib.com>

<http://www.404manual.com>

<http://www.luxmanual.com>

<http://aubethermostatmanual.com>

Golf course search by state

<http://golfingnear.com>

Email search by domain

<http://emailbydomain.com>

Auto manuals search

<http://auto.somanuals.com>

TV manuals search

<http://tv.somanuals.com>