

polkaudio®

the speaker specialists®

**OWNER'S
MANUAL**

polkaudio®

the speaker specialists®

5601 Metro Drive
Baltimore, MD 21215
800-377-7655

www.polkaudio.com

DXi
804 SVC
8" SUBWOOFER

DXi
804 DVC
8" SUBWOOFER

DXi
104 SVC
10" SUBWOOFER

DXi
104 DVC
10" SUBWOOFER

DXi
124 SVC
12" SUBWOOFER

DXi
124 DVC
12" SUBWOOFER

DXi
112
12" SUBWOOFER
ENCLOSURE

DXi
212
12" DUAL SUB
ENCLOSURE



**MARINE
CERTIFIED**

ENGLISH

SAFE LIMITS OF OPERATION

Polk Audio specifies the recommended amplification range for each of its passive (non-amplified) loudspeakers. Typically that specification will be expressed as a range of power such as 20-200 W (per channel). It is important to understand what those numbers mean when choosing a receiver or amplifier for your Polk loudspeakers. The lower number indicates the lowest continuous rated power that will yield acceptable performance in a typical listening environment. The higher number indicates the highest per channel power that should be used with your Polk speakers. That number should not be confused with a "Power Handling" specification and it does not imply that the speaker will safely handle that full amount of power on a long-term basis. We specify a wide range of power ratings because not all electronics manufacturers use the same method for rating power. In fact, high quality lower-rated amplifiers sound better and play louder than low quality units with a higher power rating.

Automobile horsepower is a good analogy. Your car probably has far more horsepower than it needs for your daily commute and is likely capable of going well over 120mph (190km/hr). Having that extra power is good for on-ramp acceleration

and danger avoidance (like getting away from brain-eating zombies) but that doesn't mean that it is advisable to operate your car on North American highways at full power and maximum speed for an extended period of time. Just ask your local state trooper if you are in doubt. Similarly, we recommend using amplifiers and receivers with rated power above the Power Handling limits of our speakers because having extra power available for short term peaks is conducive to better sound quality, maximum dynamic range and effortless high volume output. But we strongly urge you not to use the full power of your amplifier or receiver for daily listening.

Loudspeakers can be damaged when an amplifier, regardless of its wattage, is made to play at higher listening levels than its power can clearly produce. Operation at this level can result in very high levels of audible distortion originating in the amplifier, which can add a harsh, gritty sound to your listening material. If you hear distortion—turn the volume down or risk damaging your speakers. You can damage just about any speaker, regardless of power rating, if you drive an amplifier to or beyond the point of distortion.

BRING ON THE NOIZE!

Please inspect each loudspeaker carefully. Notify your Polk Audio dealer if you notice any damage or missing items. Keep the carton and packing material. They will do the best job of protecting your speakers if they need to be transported.

BUILDING A HOME FOR YOUR SUBWOOFER— DXi SUB ENCLOSURE 101

To get the best performance from your DXi Subwoofers, you must use a Subwoofer Enclosure. Don't bother using them in "free air," with no sub box, just popped into the back deck of your car. You will not get very good performance from your subwoofers if you do this. They are not designed to be installed infinite baffle or "free air." This will void the warranty.

You can build your own box, buy a pre-built box or a box kit, or have your Polk Audio dealer design and build a custom sub enclosure for you. Your DXi Subwoofers were designed to work well in a wide variety of enclosure sizes and configurations.

If you choose to build your own enclosure, be sure to build it well. Make certain it's properly sealed and airtight for maximum bass performance.

Polk Audio Customer Service is available from 9am–5:30pm, EST, Monday through Friday, at 800-377-7655 (US & Can only, outside the US please call 410-358-3600) or email us at polkcs@polkaudio.com Please do not hesitate to call us if you have questions about your speaker system. We love this stuff.

RECOMMENDED SEALED ENCLOSURES

DXi804 svc & 804 dvc 0.35 cu ft (9.9L)
DXi104 svc & 104 dvc 0.66 cu ft (18.7L)
DXi124 svc & 124 dvc 0.88 cu ft (24.9L)

For more information about enclosures and configurations, log on to www.polkaudio.com/caraudio/subbox/. Or call Polk Audio's Customer Service Department for a FAXback Sub Enclosure info sheet.

FRANÇAIS

LIMITES D'OPÉRATION

Polk Audio spécifie la gamme de puissance d'amplification recommandée pour chacun de ses haut-parleurs non amplifiés. Cette spécification est typiquement exprimée en watts par canal (par ex. 20-200 w/Canal). Il est important de bien comprendre la signification de ces chiffres avant de choisir un amplificateur ou un récepteur pour vos haut-parleurs. Le premier chiffre indique la puissance nominale minimum requise pour assurer une performance convenable dans une pièce normale. Le deuxième chiffre indique la puissance nominale maximum admissible par vos haut-parleurs—ce chiffre ne doit pas être confondu avec la spécification de «capacité de puissance» et n'implique pas que le haut parleur peut soutenir cette puissance de façon continue sans risque d'endommagement. Nous spécifions une gamme de puissance d'amplification étendue parce que les fabricants de composants électroniques n'utilisent pas toujours la même méthode pour déterminer la puissance admissible. En fait, les amplificateurs moins puissants de qualité supérieure donnent un meilleur rendement que les amplificateurs plus puissants de qualité inférieure.

L'automobile et les chevaux-vapeur sont une bonne analogie. Votre automobile a beaucoup plus de chevaux-vapeur que ceux requis par son utilisation quotidienne, vous permettant probablement d'atteindre les 190km/h ou plus! Vous ne roulez

pas pour autant à fond la caisse en tout temps (du moins nous l'espérons.) Cependant, cette réserve de puissance vous permet de bien accélérer sur les rampes

d'accès, d'éviter les accidents et de doubler sécuritairement. C'est pour cette même raison que nous vous recommandons d'utiliser un amplificateur ou un récepteur d'une puissance nominale plus élevée que la capacité de puissance spécifiée pour vos haut-parleurs. En effet, cette réserve de puissance leur permettra de reproduire les crêtes sonores momentanées sans effort et sans distorsion, assurant une gamme dynamique maximale et une performance optimale, même à très haut volume. Il est quand même fortement déconseillé d'écouter votre chaîne audio «à fond la caisse» en tout temps.

Un haut-parleur peut être endommagé lorsqu'un amplificateur, quelle que soit sa puissance, est poussé au delà de ses limites. L'amplificateur surchargé génère alors un niveau élevé de distorsion audible, le son devenant rauque et éraillé. Si vous entendez de la distorsion, baissez le volume sinon vous risquez d'endommager vos haut-parleurs. Un haut-parleur, quelle que soit sa capacité de puissance, risque d'être endommagé lorsque l'amplificateur est poussé au delà de ses limites de distorsion.

GUIDE DE DÉMARRAGE

Inspectez vos haut-parleurs avec soin. Si vous constatez des dommages ou s'il manque des pièces, contactez votre reven-deur Polk Audio. Conservez la boîte et l'emballage—ils assureront la meilleure protection de vos haut-parleurs en cas de transit éventuel.

CONSTRUCTION D'UN CAISSON POUR VOTRE SUBWOOFER DXi

Votre subwoofer DXi a été conçu pour fonctionner dans un caisson. À l'air libre, sans caisson, il ne pourra jamais atteindre un niveau de performance satisfaisant. Il vous faut donc un caisson. Ils ne sont pas conçus pour être utilisés en baffle infini ou à l'air libre. Cette méthode d'utilisation annule la garantie.

Vous pouvez construire votre propre caisson, acheter un caisson préfabriqué ou en kit, ou demander à votre revendeur Polk Audio d'élaborer et de fabriquer un caisson qui répondra à vos besoins spécifiques. Les subwoofers DXi sont polyvalents et peuvent être montés dans des caissons de divers formats et configurations.

Si vous décidez de construire votre propre caisson, construisez-le avec soin. Assurez-vous qu'il est scellé hermétiquement pour une performance optimale.

Vous pouvez contacter notre Service à la Clientèle au 1-800-377-7655 (du lundi au vend-redi, de 9h00 à 17h30, HNE, Canada et aux É.-U. seulement. À l'extérieur des É.-U. et du Canada, signalez le: 410-358-3600) ou par courriel à: polkcs@polkaudio.com. N'hésitez pas à communiquer avec nous si vous avez des questions sur votre système de haut-parleurs. Il nous fera plaisir de vous donner un coup de main.

CAISSONS SCÉLLÉS RECOMMANDÉS

DXi804 svc et 804 dvc 0,35 pi 3 (9,9L)
DXi104 svc et 104 dvc 0,66 pi 3 (18,7L)
DXi124 svc et 124 dvc 0,88 pi 3 (24,9L)

Pour plus d'information sur les caissons et leurs configurations, visitez: www.polkaudio.com/caraudio/subbox/. Ou communiquez avec le Service à la Clientèle de Polk Audio pour obtenir une feuille d'info sur les caisson pour subwoofer.

ESPAÑOL

LÍMITES SEGUROS DE OPERACIÓN

Polk Audio especifica el intervalo de amplificación recomendado para sus altavoces pasivos (no amplificados). Por lo general, la especificación se expresa como un cierto intervalo de potencia, tal como 20 a 200 W (por canal). Es importante entender lo que estos números significan cuando se escoge un receptor o un amplificador para los altavoces Polk Audio. El número inferior indica la potencia nominal continua mínima que produce un rendimiento aceptable en un ambiente acústico normal. El número superior indica la potencia máxima por canal que se debe dar a los altavoces Polk Audio. Este número no debe confundirse con la "administración de potencia" y no implica que el altavoz administre indefinidamente con seguridad tal potencia máxima. Especificamos una amplia gama de valores nominales de potencia porque no todos los fabricantes de aparatos electrónicos utilizan el mismo método para establecer el valor nominal de potencia. De hecho, los amplificadores de alta calidad con valor nominal de potencia bajo suenan mejor y más fuerte que las unidades de baja calidad con valor nominal de potencia alto.

La potencia de los automóviles en caballos de fuerza es una buena analogía. Su automóvil probablemente tiene muchos más caballos de fuerza de los que necesita para ir diariamente al trabajo y es capaz de desplazarse a velocidades de más de 120 mph (190 kph). Tener la potencia adicional es bueno para la aceleración en las rampas de entrada a las autopistas y para evitar el peligro, pero no significa que sea aconsejable

conducir el automóvil por la carretera a toda velocidad y potencia durante largos períodos de tiempo. No lo es. Si lo duda, pregúntele a su mecánico local o a la policía. De manera similar, recomendamos que use amplificadores y receptores con valor de potencia nominal mayor que los límites de administración de potencia de nuestros altavoces, porque tener potencia adicional para máximos de poca duración conduce a mejor calidad de sonido, máxima gama dinámica y salida de alto volumen sin esfuerzo. Pero le recomendamos enfáticamente que no aplique a diario a sus altavoces la potencia máxima de su amplificador o receptor.

Los altavoces se pueden dañar cuando se hace funcionar un amplificador, independientemente de su potencia en vatios, a más volumen del que puede producir con claridad. El funcionamiento a este volumen puede producir altos niveles de distorsión audible originada en el amplificador, lo cual puede agregar un sonido discordante y arenoso a lo que se está escuchando. Si oye distorsión, baje el volumen o arriesgue a dañar los altavoces. Casi cualquier altavoz se puede dañar, independientemente de su valor nominal de potencia, si se sube el volumen del amplificador o el receptor hasta la distorsión y más.

QUE TRAIGAN EL ZONIDO

Inspeccione cuidadosamente los altavoces. Comuníquese con su distribuidor de Polk Audio si falta alguna pieza o si hay alguna pieza dañada. Guarde la caja de cartón y el material de empaquetado; son lo mejor para proteger los altavoces si hay que transportarlos.

CONSTRUCCIÓN DE UN HOGAR PARA SU SUBWOOFER DB. ASPECTOS BÁSICOS DE LAS CAJAS DE SUBWOOFER DXi

Para obtener el mejor rendimiento de sus subwoofers DXi, es necesario utilizar una caja de subwoofer. No se tome la molestia de utilizarlos "al aire libre," sin caja de subwoofer o simplemente encajados en la repisa trasera del automóvil. Si lo hace, los subwoofers no darán buen rendimiento, pues no han sido diseñados para instalarse con baffle infinito o "al aire libre." Tal instalación anula la garantía.

Usted puede construir su propia caja, comprar una caja prefabricada o un juego de construcción de caja, o pedirle al distribuidor de Polk Audio que diseñe y construya una caja a la medida para su subwoofer. Los subwoofers DXi han sido diseñados para funcionar bien en cajas con una amplia variedad de tamaños y configuraciones.

Si decide construir su propia caja, asegúrese de hacerlo bien. La caja debe estar correctamente sellada y debe ser hermética para producir el máximo rendimiento de bajos.

DEUTSCH

SICHERE BETRIEBSGRENZWERTE

Polk Audio legt für jeden seiner passiven (nicht verstärkten) Lautsprecher einen empfohlenen Verstärkungsbereich fest. Normalerweise wird dieser Wert als Leistungsbereich ausgedrückt, wie etwa 20-200 W (pro Kanal). Es ist wichtig, dass Sie bei der Auswahl eines Receivers oder Verstärkers für Ihre Polk-Lautsprecher verstehen, was diese Zahlen bedeuten. Die niedrigere Zahl ist die niedrigste Dauerleistung, die in einer typischen Hörumgebung einen akzeptablen Sound bietet. Die höhere Zahl verweist auf die höchste Leistung (pro Kanal), die mit Ihren Polk-Lautsprechern verwendet werden sollte. Diese Zahl sollte nicht mit der Belastbarkeit verwechselt werden und sagt nicht aus, dass der Lautsprecher diese Leistung langfristig verkraften kann. Wir geben einen breiten Belastungsbereich an, da nicht alle Elektronikhersteller die gleichen Messmethoden verwenden. Hochwertige Verstärker mit niedriger Belastbarkeit klingen sogar besser und lauter als minderwertige Verstärker mit hoher Belastbarkeit.

Die PS-Leistung eines Autos wäre ein guter Vergleich. Ihr Auto hat wahrscheinlich viel mehr PS als für die tägliche Fahrt zur Arbeit nötig ist und könnte mehr als 190km/h erreichen.

Diese Leistung ist für die Beschleunigung bei der Einfahrt in die Autobahn und bei der Vermeidung von eifahrsituationen nützlich, aber es ist nicht empfehlenswert, längere Zeit mit Volltempo zu fahren. Wirklich. Fragen Sie einfach Ihren

Automechaniker, wenn Sie das nicht glauben. Wir empfehlen analog dazu Verstärker und Receiver mit einer Leistung, die über der Belastbarkeit unserer Lautsprecher liegt, da die für kurze Leistungsspitzen verfügbare zusätzliche Leistung eine bessere Klangqualität, einen maximalen Dynamikbereich und eine mühelose Wiedergabe hoher Lautstärken ermöglicht. Aber Sie sollten auf keinen Fall die volle Leistung Ihres Verstärkers oder Receivers für den Dauerbetrieb verwenden.

Wenn ein Verstärker, ungeachtet seiner Leistung in Watt, lautere Musik abspielt, als er ohne Verzerrung produzieren kann, kann dies die Lautsprecher beschädigen. Bei einem Betrieb mit dieser Lautstärke kann der Verstärker sehr hohe, hörbare Verzerrungen erzeugen, welche die Musik rau und grob klingen lassen können. Wenn Sie Verzerrungen hören, sollten Sie die Lautstärke reduzieren, damit Ihre Lautsprecher nicht beschädigt werden. Sie können praktisch jeden Lautsprecher (ungeachtet der Belastbarkeit) beschädigen, wenn Sie einen Verstärker bis zu dem Punkt aufdrehen, wo Verzerrungen eintreten, oder noch darüber.

El Servicio al Cliente de Polk Audio está a su disposición de lunes a viernes, de 9:00 de la mañana a 5:30 de la tarde, hora del Este, por el 800 377 7655 (Sólo en Canadá y Estados Unidos; fuera de Estados Unidos y Canadá, llame al 410 358 3600) o escribanos un mensaje de e-mail a polkcs@polkaudio.com. No dude en llamarnos si tiene preguntas sobre su sistema de altavoces. Nos encanta todo esto.

CAJAS SELLADAS RECOMENDADAS

DXi804 svc y 804 dvc 0.35 pies 3 (9.9 L)
DXi104 svc y 104 dvc 0.66 pies 3 (18.7 L)
DXi124 svc y 124 dvc 0.88 pies 3 (24.9 L)

Para obtener más información sobre cajas y configuraciones, vaya a www.polkaudio.com/caraudio/subbox/. O llame al Departamento de Servicio al Cliente de Polk Audio para que le enviemos por fax una hoja informativa sobre cajas de subwoofer.

ERSTE SCHRITTE

Inspizieren Sie bitte jeden Lautsprecher sorgfältig. Verständigen Sie Ihren Polk Audio-Fachhändler, falls Sie Schäden oder fehlende Teile bemerken. Bewahren Sie den Karton und das Verpackungsmaterial auf. Diese schützen bei einem etwaig nötigen Versand die Lautsprecher am besten.

EIN HEIM FÜR IHREN SUBWOOFER—DAS DXi SUBWOOFER-GEHÄUSE

Um die optimale Leistung aus Ihrem DXi-Subwoofer herauszuholen, benötigen Sie ein Subwoofer-Gehäuse. Verwenden Sie ihn nicht „im Freien," d. h. ohne Gehäuse auf der hinteren Ablage Ihres Autos. Dies würde die Leistung Ihrer Subwoofer deutlich verringern. Sie sind nicht für die Installation in einer unendlichen Schallwand („im Freien") konzipiert. Dadurch erlischt die Garantie.

Sie können Ihr eigenes Gehäuse bauen, ein fertiges Gehäuse oder einen Bausatz kaufen, oder ein spezielles Subwoofer Gehäuse von Ihrem Polk Audio Fachhändler entwerfen und bauen lassen. Ihre DXi Subwoofer bieten in vielen Gehäusegrößen und Konfigurationen hervorragende Leistungen.

Wenn Sie Ihr eigenes Gehäuse bauen, müssen Sie auf eine saubere Verarbeitung achten. Stellen Sie sicher, dass es richtig abgedichtet und luftdicht ist, um eine maximale Bassleistung zu erhalten.

Der Kundendienst von Polk Audio ist Mo-Fr von 9-17h30 (US-Ostküstenzeit) unter der Nummer 800-377-7655 (nur USA und Kanada, ansonsten rufen Sie bitte +1 410-358-3600 an) telefonisch erreichbar, oder per E-Mail bei polkcs@polkaudio.com. Rufen Sie uns einfach an, wenn Sie Fragen über Ihr Lautsprechersystem haben. Wir helfen Ihnen gerne.

EMPFOHLENE GESCHLOSSENE GEHÄUSE

DXi804 svc & 804 dvc (9,9 l)
DXi104 svc & 104 dvc (18,7 l)
DXi124 svc & 124 dvc (24,9 l)

Weitere Informationen über Gehäuse und Konfigurationen finden Sie unter www.polkaudio.com/caraudio/subbox/, oder Sie können den Kundendienst von Polk Audio anrufen und sich ein Datenblatt über Subwoofer Gehäuse zufaxen lassen.

ITALIANO LIMITI DI SICUREZZA IN RELAZIONE AL FUNZIONAMENTO

Polk Audio specifica l'intervallo di amplificazione raccomandato per ciascuno dei suoi diffusori passivi (non amplificati). In genere tale specifica viene espressa come un intervallo di potenza, ad esempio 20-200 W (per canale). È importante capire il significato di questi valori quando si deve scegliere un ricevitore o un amplificatore per un diffusore Polk. Il valore minimo indica il livello più basso di potenza continua che assicura prestazioni accettabili in un tipico ambiente di ascolto, mentre il valore massimo indica il livello più alto di potenza per canale che deve essere applicato con un diffusore Polk e non va confuso con la "potenza nominale" né implica che al diffusore si possa applicare tale livello di potenza a lungo termine. Polk Audio specifica un ampio intervallo di potenza in quanto non tutti i produttori di apparecchi elettronici usano lo stesso metodo per specificare la potenza nominale; infatti, il suono di amplificatori di alta qualità è migliore e più alto del suono di amplificatori di qualità inferiore, anche quando questi ultimi hanno potenze nominali maggiori.

La potenza di un'automobile offre una buona analogia. Un'automobile può sviluppare una potenza di gran lunga superiore a quella necessaria per il normale uso quotidiano in città e può raggiungere una velocità superiore a 160km/h. Poter disporre di questa potenza supplementare

è utile quando si deve accelerare su una rampa d'accesso di autostrada o per evitare un pericolo, ma ciò non significa che sia opportuno viaggiare in autostrada alla massima potenza e velocità per lunghi periodi di tempo, come un meccanico o la polizia stradale potrebbero subito confermare. Analogamente, è consigliabile adoperare amplificatori e ricevitori con potenza nominale superiore a quella dei diffusori, in quanto poter disporre di una certa potenza supplementare per picchi di breve durata consente di ottenere qualità migliore del suono, massima gamma dinamica e uscita senza problemi ad alto volume. Ma suggeriamo vivamente di non fare funzionare l'amplificatore o il ricevitore alla massima potenza per l'ascolto prolungato.

I diffusori possono danneggiarsi se l'amplificatore, indipendentemente dalla sua potenza nominale, viene fatto funzionare a livelli di ascolto superiori a quelli generabili con nitidezza; i livelli molto alti e udibili della distorsione che si genererebbe in queste condizioni nell'amplificatore potrebbero aggiungere ai suoni tonalità stridenti. Se il suono è distorto, bisogna abbassare il volume per non rischiare di danneggiare i diffusori. Facendo funzionare un amplificatore oltre il punto di distorsione si può danneggiare un diffusore indipendentemente dalla sua potenza nominale.

PER INIZIARE

Ispezionare ciascun diffusore attentamente e avvisare il rivenditore Polk Audio se si rilevano componenti danneggiati o mancanti. Conservare la scatola e il materiale d'imballaggio, che serviranno a proteggere i diffusori nel modo migliore se devono essere trasportati.

USO DI UNA CASSA PER IL SUBWOOFER DXi

Per ottenere le migliori prestazioni da un subwoofer DXi è necessario usare una cassa; se lo si utilizza senza contenitore, semplicemente installandolo nel vano posteriore dell'automobile, il suono risulterebbe scadente (questo subwoofer non è concepito come altoparlante a diaframma "infinito") e si annullerebbe la garanzia.

È possibile costruire la cassa in proprio, acquistare una cassa già costruita o un kit di costruzione, oppure rivolgersi al rivenditore Polk Audio per fare progettare e costruire una cassa su misura. Il subwoofer DB funziona bene con un'ampia gamma di dimensioni e configurazioni della cassa.

Se si decide di costruire la cassa in proprio, la costruzione deve essere solida, sigillata correttamente e a tenuta d'aria perché si possa ottenere una perfetta riproduzione dei bassi.

Per eventuali domande sul sistema di diffusori, contattare il servizio clienti Polk Audio, raggiungibile dalle 9 alle 17h30 fuso orario EST degli Stati Uniti, dal lunedì al venerdì, al numero 800-377-7655 (solo negli Stati Uniti e in Canada; fuori di questi paesi chiamare il numero 001 410-358-3600) o per e-mail all'indirizzo polkcs@polkaudio.com.

CASSE SIGILLATE SUGGERITE

DXi804 svc e DXi804 dvc 9,9 l
DXi104 svc e DXi104 dvc 18,7 l
DXi124 svc e DXi124 dvc 24,9 l

Per ulteriori informazioni su casse e configurazioni, visitare il sito www.polkaudio.com/caraudio/subbox/ o richiedere al servizio clienti Polk Audio Customer una scheda informativa ("Sub Enclosure info sheet") tramite FAXback.

PORTUGUÊS LIMITES SEGUROS DE OPERAÇÃO

A Polk Audio especifica a faixa de amplificação para cada uma de suas caixas acústicas passivas (não amplificadas). Esta especificação é normalmente expressa como uma faixa de potência, como 20-200 W (por canal). É importante entender o significado desses números ao escolher um receptor ou um amplificador para as caixas acústicas Polk. O número menor indica a potência nominal contínua mais baixa que produzirá um desempenho aceitável em um ambiente de audição comum. O número maior indica a potência mais elevada por canal que deve ser usada com as caixas acústicas Polk. Este número não deve ser confundido com uma especificação de "potência máxima permissível" e não significa que a caixa acústica terá capacidade de reprodução a longo prazo desta quantidade de potência. Especificamos uma ampla gama de classificações porque nem todos os fabricantes de equipamentos eletrônicos usam o mesmo método de classificação de potência. Na verdade, amplificadores de alta qualidade com menor classificação têm reprodução sonora melhor e mais alta do que unidades de baixa qualidade com classificação mais elevada.

A potência do motor de um automóvel é uma boa analogia. Seu carro provavelmente tem muito mais potência do que precisa para suas viagens diárias e provavelmente pode atingir uma velocidade bem acima de 190 km/h. Ter esta potência adicional é útil para acelerar ao entrar em uma rodovia e evitar perigos (como fugir de zumbis que se alimentam de cérebros), mas não significa que é acon-

selhável dirigi-lo nas estradas à plena potência e máxima velocidade durante um período prolongado. Se estiver em dúvida, pergunte à polícia rodoviária. De maneira semelhante, recomendamos o uso de amplificadores e receivers com potência nominal acima dos limites da potência máxima permissível das caixas acústicas, pois a potência extra disponível para picos de curta duração promove melhor qualidade de som, máxima faixa dinâmica e reprodução de alto volume natural. No entanto, recomendamos enfaticamente que não use a potência plena do amplificador ou receptor para as reproduções sonoras cotidianas.

Os alto-falantes podem ser danificados quando um amplificador, independentemente de sua potência, for operado a níveis de reprodução mais elevados do que consegue produzir. A operação nesse volume pode resultar em níveis muito elevados de distorção audível a partir do amplificador, o que pode acrescentar um som desarmonioso e estridente ao áudio sendo reproduzido. Se ouvir distorção, reduza o volume ou as caixas acústicas poderão ser danificadas. É possível danificar praticamente qualquer caixa acústica, independentemente de sua potência, se o amplificador for utilizado além do ponto de distorção.

SOM NA CAIXA!

Inspeção cuidadosamente cada alto-falante. Notifique o revendedor da Polk Audio caso note algum dano ou caso estiver faltando algum componente. Guarde a caixa e o material de embalagem, eles serão bastante úteis na proteção dos alto-falantes, caso haja necessidade de transportá-los.

CONSTRUÇÃO DE UMA CAIXA PARA O SUBWOOFER DXi

Para obter o melhor desempenho possível dos subwoofers DXi, é preciso usar uma caixa de subwoofer. Nem tente usá-los ao ar livre, sem uma caixa, colocando-os na parte traseira de seu carro, pois não terão bom desempenho. Eles não foram projetados para serem instalados como um sistema de sonoflector infinito ou ao "ar livre." Isto anulará a garantia.

Você pode construir sua própria caixa, comprar uma caixa pré-fabricada ou um kit, ou solicitar que o revendedor Polk Audio projete e construa uma caixa de subwoofer personalizada. Os subwoofers DXi foram projetados para produzir bom resultados em uma grande variedade de tamanhos e configurações de caixas.

Se optar por construir sua própria caixa, certifique-se de que seja bem construída. A caixa deve ser vedada e hermética para maximizar a reprodução de graves.

O Departamento de Atendimento ao Cliente da Polk Audio está disponível de segunda a sexta-feira, das 9:00 às 17:30 hs (horário de Nova York), pelo número +1-800-377-7655 (apenas EUA e Canadá; ligações de outros países devem ser feitas para +1-410-358-3600) ou por e-mail em polkcs@polkaudio.com. Entre em contato conosco caso tenha alguma dúvida sobre o sistema. Som é a nossa paixão.

CAIXAS VEDADAS RECOMENDADAS

DXi804 svc e 804 dvc 9,9 l (0,35ft³)
DXi104 svc e 104 dvc 18,7 l (0,66ft³)
DXi124 svc e 124 dvc 24,9 l (0,88ft³)

Para obter mais informações sobre caixas e configurações, visite www.polkaudio.com/caraudio/subbox/ ou ligue para o Departamento de Atendimento ao Cliente da Polk Audio para receber por fax uma folha de informações sobre caixas de subwoofers.

WIRING DIAGRAMS FOR DXi804 svc, DXi104 svc & DXi124 svc

Please make certain that your amplifier is rated to carry the specified load.

SCHÉMA DE CÂBLAGE DXi804 svc, DXi104 svc ET DXi124 svc

Assurez-vous que votre amplificateur peut soutenir les charges spécifiées.

DIAGRAMAS DE CABLEADO PARA LOS MODELOS DXi804 svc, DXi104 svc Y DXi124 svc

Asegúrese de que el amplificador tenga la clasificación nominal necesaria para llevar la carga especificada.

SCHALTPLÄNE FÜR DXi804 svc, DXi104 svc UND DXi124 svc

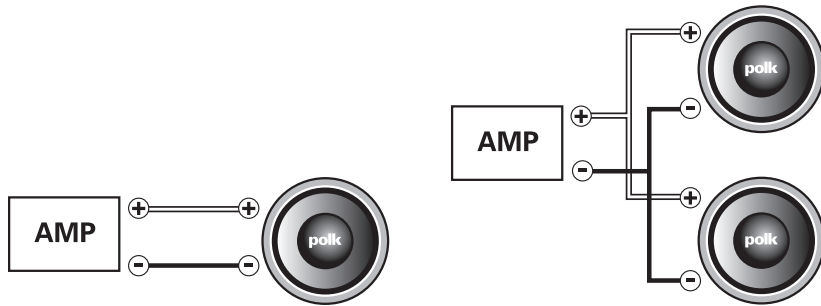
Vergewissern Sie sich, dass Ihr Verstärker die angegebenen Werte erfüllt.

CABLAGGIO PER I MODELLI DXi804 svc, DXi104 svc E DXi124 svc

Accertarsi che i valori nominali dell'amplificatore siano adeguati al carico specificato.

ESQUEMAS DE LIGAÇÃO PARA AS UNIDADES DXi804 svc, DXi104 svc E DXi124 svc

O amplificador deve ter capacidade para suportar a carga especificada.



Single 4 Ohm load.

Charge simple 4 Ohms.

Carga única de 4 Ohms.

Einzeln: 4-Ohm-Lastwiderstand.

Carico da 4 Ohm singolo.

Carga simples de 4 Ohm.

With speakers wired in parallel: Two 4 Ohm speakers will present a 2 Ohm load.

Deux haut-parleurs de 4 Ohm connectés en parallèle constituent une charge de 2 Ohm.

Con los altavoces en paralelo: Dos altavoces de 4 Ohm presentan una carga de 2 Ohm.

Parallel geschaltete Lautsprecher: Zwei 4-Ohm-Lautsprecher führen zu einem 2-Ohm-Lastwiderstand.

Con i diffusori collegati in parallelo: due diffusori da 4 Ohm presentano un carico di 2 Ohm.

Com as bobinas em paralelo, um alto-falante de 4 Ohm terá uma carga de 2 Ohm.

DUAL VOICE COIL WIRING DIAGRAMS FOR DXi804 dvc, DXi104 dvc & DXi124 dvc

Please make certain that your amplifier is rated to carry the specified load.

SCHÉMA DE CÂBLAGE—BOBINES ACOUSTIQUES JUMELÉES: DXi804 dvc, DXi104 dvc ET DXi124 dvc

Assurez-vous que votre amplificateur peut soutenir les charges spécifiées.

DIAGRAMAS DE CABLEADO PARA LOS MODELOS DXi804 dvc, DXi104 dvc Y DXi124 dvc CON DOS BOBINAS DE VOZ

Asegúrese de que el amplificador tenga la clasificación nominal necesaria para llevar la carga especificada.

SCHALTPLÄNE (DOPPEL-SCHWINGSPULE) FÜR DXi804 dvc, DXi104 dvc UND DXi124 dvc

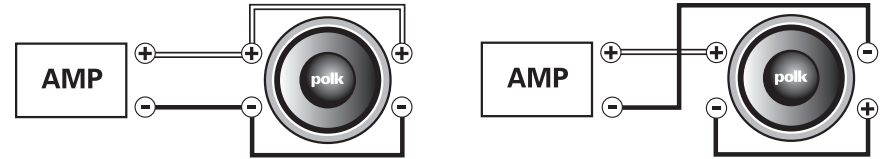
Vergewissern Sie sich, dass Ihr Verstärker die angegebenen Werte erfüllt.

CABLAGGIO A BOBINA MOBILE DOPPIA PER I MODELLI DXi804 dvc, DXi104 dvc E DXi124 dvc

Accertarsi che i valori nominali dell'amplificatore siano adeguati al carico specificato.

ESQUEMAS DE LIGAÇÃO PARA AS UNIDADES DXi804 dvc, DXi104 dvc E DXi124 dvc

(bobina móvel dupla) O amplificador deve ter capacidade para suportar a carga especificada.



With coils in parallel, a dual 4 Ohm speaker will present a 2 Ohm load.

Un haut-parleur à bobines 4 Ohm jumelées configurées en parallèle constitue une charge de 2 Ohm.

Con las bobinas en paralelo, un altavoz de dos bobinas de 4 Ohm presenta una carga de 2 Ohm.

Bei parallel geschalteten Schwingspulen führt ein doppelter 4-Ohm-Lautsprecher zu einem 2-Ohm-Lastwiderstand.

Con le bobine in parallelo, un diffusore da 4 Ohm doppio presenta un carico di 2 Ohm.

Com as bobinas em paralelo, um alto-falante de 4 Ohm terá uma carga de 2 Ohm.

With coils wired in series, a dual 4 Ohm speaker will present an 8 Ohm load.

Un haut-parleur à bobines 4 Ohm jumelées configurées en série constitue une charge de 8 Ohm.

Con las bobinas en serie, un altavoz de dos bobinas de 4 Ohm presenta una carga de 8 Ohm.

Bei in Reihe geschalteten Schwingspulen führt ein doppelter 4-Ohm-Lautsprecher zu einem 8-Ohm-Lastwiderstand.

Con le bobine in serie, un diffusore da 4 Ohm doppio presenta un carico di 8 Ohm.

Com as bobinas ligadas em série, um alto-falante de 4 Ohm terá uma carga de 8 Ohm.

DUAL VOICE COIL WIRING DIAGRAMS FOR DXi804 dvc, DXi104 dvc & DXi124 dvc

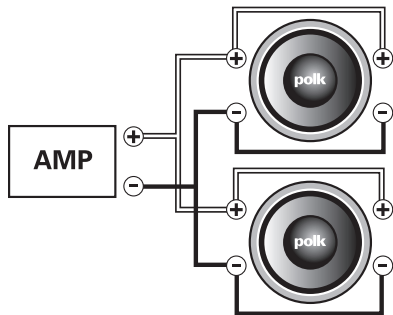
SCHÉMA DE CÂBLAGE—BOBINES ACOUSTIQUES JUMELÉES: DXi804 dvc, DXi104 dvc ET DXi124 dvc

DIAGRAMAS DE CABLEADO PARA LOS MODELOS DXi804 dvc, DXi104 dvc Y DXi124 dvc CON DOS BOBINAS DE VOZ

SCHALTPLÄNE (DOPPEL-SCHWINGSPULE) FÜR DXi804 dvc, DXi104 dvc UND DXi124 dvc

CABLAGGIO A BOBINA MOBILE DOPPIA PER I MODELLI DXi804 dvc, DXi104 dvc E DXi124 dvc

ESQUEMAS DE LIGAÇÃO PARA AS UNIDADES DXi804 dvc, DXi104 dvc E DXi124 dvc (BOBINA MÓVEL DUPLA)



With coils and speakers wired in parallel, two dual 4 Ohm speakers will present a 1 Ohm load. (Not recommended unless amplifier is rated for 1 Ohm operation.)

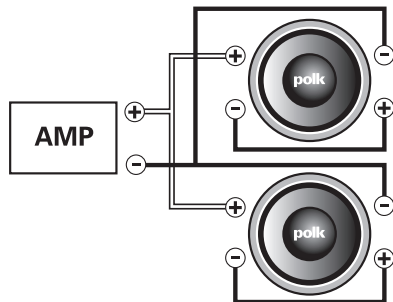
Deux haut-parleurs, à bobines 4 Ohm jumelées configurées en parallèle, câblés en parallèle constituent une charge de 1 Ohm. (Non recommandé à moins que l'amplificateur soit capable de soutenir une charge de 1 Ohm.)

Con las bobinas y los altavoces en paralelo, 2 altavoces de dos bobinas y 4 Ohm presentan una carga de 1 Ohm. (Se recomienda no utilizar este cableado a menos que el amplificador tenga una clasificación nominal para funcionar con 1 Ohm.)

Bei parallel geschalteten Schwingspulen und Lautsprechern führen 2 doppelte 4-Ohm-Lautsprecher zu einem 1-Ohm-Lastwiderstand. (Nur zu empfehlen, wenn der Verstärker für den 1-Ohm-Betrieb ausgelegt ist.)

Con le bobine e i diffusori collegati in parallelo: due diffusori da 4 Ohm doppi presentano un carico di 1 Ohm. (Configurazione sconsigliata a meno che i valori nominali dell'amplificatore non siano adeguati al funzionamento a 1 Ohm.)

Com as bobinas e os alto-falantes ligados em paralelo, dois alto-falantes duplos de 4 Ohm terão uma carga de 1 Ohm. (Não recomendado a não ser que o amplificador seja classificado para funcionamento em 1 Ohm.)



With the coils wired in series and the speakers wired in parallel, 2 dual 4 Ohm speakers will present a 4 Ohm load.

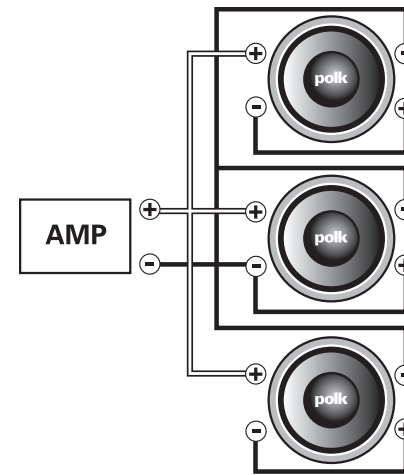
Deux haut-parleurs, à bobines 4 Ohm jumelées configurées en série, câblés en parallèle constituent une charge de 4 Ohm.

Con los las bobinas en serie y los altavoces en paralelo, 2 altavoces de dos bobinas de 4 Ohm presentan una carga de 4 Ohm.

Bei in Reihe geschalteten Schwingspulen und parallel geschalteten Lautsprechern führen 2 doppelte 4-Ohm Lautsprecher zu einem 4-Ohm-Lastwiderstand.

Con le bobine in serie e i diffusori in parallelo, due diffusori da 4 Ohm doppi presentano un carico di 4 Ohm.

Com as bobinas ligadas em série e os alto-falantes ligados em paralelo, dois alto-falantes duplos de 4 Ohm terão uma carga de 4 Ohm.



With the coils wired in series and the speakers wired in parallel, 3 dual 4 Ohm speakers will present a 2.7 Ohm load.

Trois haut-parleurs, à bobines 4 Ohm jumelées configurées en série, câblés en parallèle constituent une charge de 2,7 Ohm.

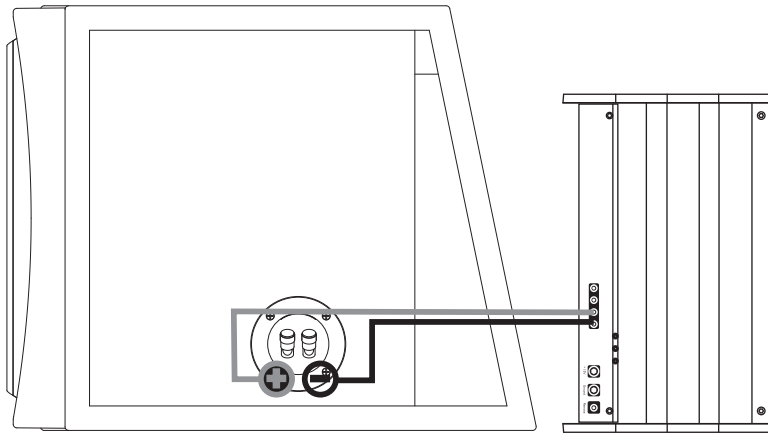
Con las bobinas en serie y los altavoces en paralelo, 3 altavoces de 4 Ohm presentan una carga de 2.7 Ohm.

Bei in Reihe geschalteten Schwingspulen und parallel geschalteten Lautsprechern führen 3 doppelte 4-Ohm Lautsprecher zu einem 2,7-Ohm-Lastwiderstand.

Con le bobine in serie e i diffusori in parallelo, tre diffusori da 4 Ohm doppi presentano un carico di 2,7 Ohm.

Com as bobinas ligadas em série e os alto-falantes ligados em paralelo, três alto-falantes duplos de 4 Ohm terão uma carga de 2,7 Ohm.

ENGLISH
AMPLIFIER HOOKUP

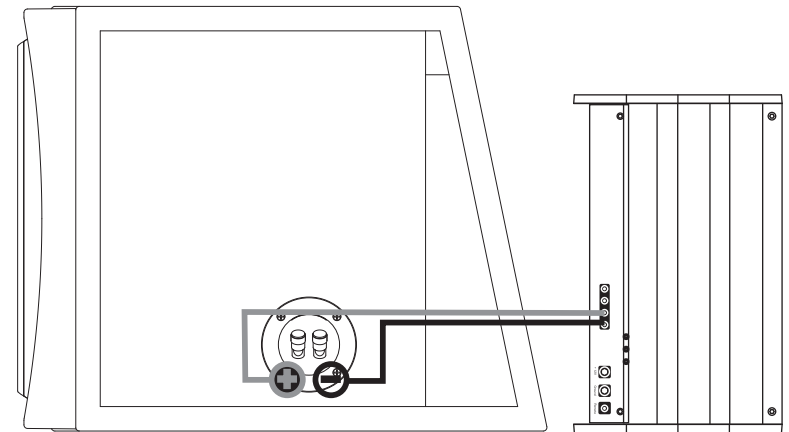


NOTE: USE WITH 2 OHM COMPATIBLE AMPLIFIERS. NOT ALL AMPLIFIERS ARE STABLE INTO A 2 OHM LOAD (ESPECIALLY IN BRIDGED MODE). PLEASE CONSULT YOUR AMPLIFIER'S OWNER'S MANUAL.

SPECIFICATIONS

	DXi112	DXi212
Type	subwoofer enclosure/ slot ported	subwoofer enclosure/ slot ported
Frequency Response	26 Hz - 200 Hz	25 Hz - 200 Hz
Driver Complement	1 - 12" diameter	2 - 12" diameter
Nominal Impedance	2 Ohms	2 Ohms
Power Handling (RMS)	360 Watts	720 Watts
Recommended Amplification Range	50 - 500 Watts	50 - 1000 Watts
Power Handling (Peak)	720 Watts	1440 Watts
Efficiency	100 dB	103 dB
Dimensions	Bottom Depth: 18 11/16" (474.3mm) Top Depth: 15 11/16" (398.1mm) Height: 14 3/4" (374.7mm) Width: 17 1/4" (438.2mm)	Bottom Depth: 18 1/2" (459.9mm) Top Depth: 15 1/2" (393.7mm) Height: 14 3/4" (374.7mm) Width: 32 1/2" (825.5mm)

FRANÇAIS
CONNEXION À L'AMPLIFICATEUR

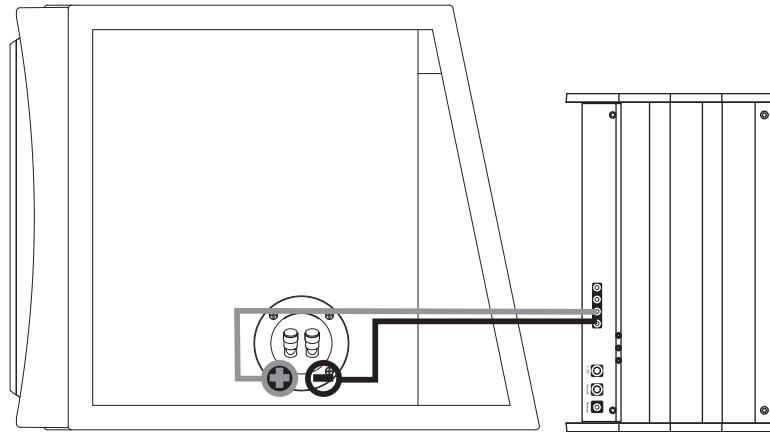


NOTE: UTILISER AVEC AMPLIFICATEURS COMPATIBLES AVEC CHARGES DE 2 OHMS. LES AMPLIFICATEURS NE SONT PAS TOUS STABLES AVEC UNE CHARGE DE 2 OHMS (SURTOUT EN MODE PONTÉ). CONSULTEZ LE MANUEL DE VOTRE AMPLIFICATEUR.

FICHE TECHNIQUE

	DXi112	DXi212
Type	Caisson de subwoofer/ évent à fente	Caisson de subwoofer/ évent à fente
Réponse en fréquences	26 Hz - 200 Hz	25 Hz - 200 Hz
Transducteurs	1 - 12" diamètre	2 - 12" diamètre
Impédance nominale	2 Ohms	2 Ohms
Puissance admis. (RMS)	360 Watts	720 Watts
Gamme de puissance d'amplification recommandée	50 - 500 Watts	50 - 1000 Watts
Puissance admis. (crête)	720 Watts	1440 Watts
Efficacité	100 dB	103 dB
Dimensions	Profondeur bas: 18 11/16" (474,3mm) Profondeur haut: 15 11/16" (398,1mm) Hauteur: 14 3/4" (374,7mm) Largeur: 17 1/4" (438,2mm)	Profondeur bas: 18 1/2" (459,9mm) Profondeur haut: 15 1/2" (393,7mm) Hauteur: 14 3/4" (374,7mm) Largeur: 32 1/2" (825,5mm)

ESPAÑOL
CONEXIÓN DEL AMPLIFICADOR

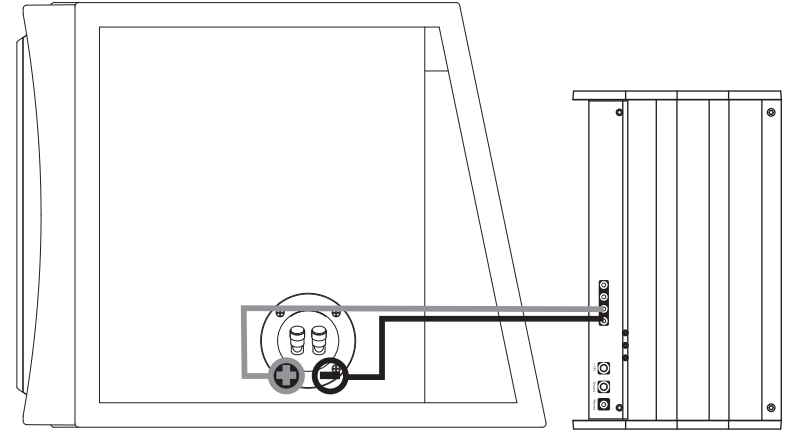


NOTA: HAGA ESTA CONEXIÓN CON AMPLIFICADORES COMPATIBLES DE 2 Ohm. NO TODOS LOS AMPLIFICADORES SON ESTABLES CON CARGAS DE 2 Ohm (ESPECIALMENTE EN MODALIDAD DE PUENTE). CONSULTE EL MANUAL DEL PROPIETARIO DEL AMPLIFICADOR.

ESPECIFICACIONES

	DXi112	DXi212
Tipo	caja de subwoofer/ puerto por ranura	caja de subwoofer/ puerto por ranura
Respuesta de frecuencias	26 Hz - 200 Hz	25 Hz - 200 Hz
Dotación de altavoces	1 - 12" diámetro	2 - 12" diámetro
Impedancia nominal	2 Ohms	2 Ohms
Administración de potencia (RMS)	360 Watts	720 Watts
Intervalo de amplificación recomendado	50 - 500 Watts	50 - 1000 Watts
Administración de potencia (máxima)	720 Watts	720 Watts
Eficiencia	100 dB	103 dB
Dimensiones	Profundidad por abajo: 18 11/16" (474.3mm) Profundidad por arriba: 15 11/16" (398.1mm) Altura: 14 3/4" (374.7mm) Ancho: 17 1/4" (438.2mm)	Profundidad por abajo: 18 1/2" (459.9mm) Profundidad por arriba: 15 1/2" (393.7mm) Altura: 14 3/4" (374.7mm) Ancho: 32 1/2" (825.5mm)

DEUTSCH
VERSTÄRKERANSCHLUSS

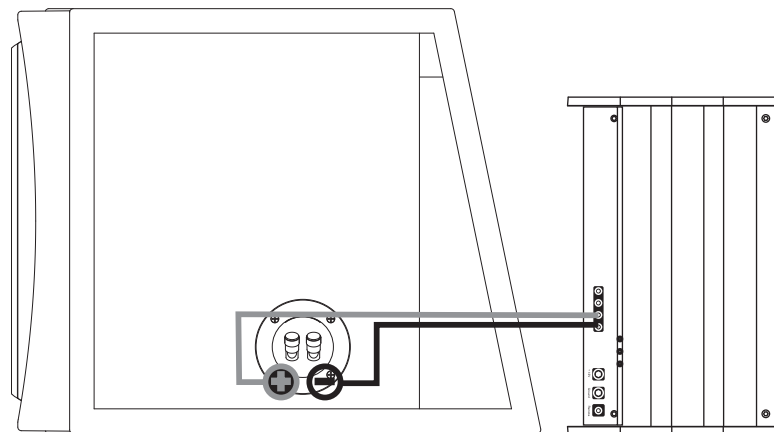


HINWEIS: MIT 2-OHM-KOMPATIBLEN VERSTÄRKERN VERWENDEN. NICHT ALLE VERSTÄRKER SIND BEI EINEM 2-OHM-LASTWIDERSTAND STABIL. (VOR ALLEM IM BRÜCKENMODUS). SCHLAGEN SIE BITTE IM HANDBUCH IHRES VERSTÄRKERS NACH.

SPEZIFIKATIONEN

	DXi112	DXi212
Typ	Subwoofer-Gehäuse/ mit Bassreflexschlitz	Subwoofer-Gehäuse/ mit Bassreflexschlitz
Frequenzgang	26 Hz - 200 Hz	25 Hz - 200 Hz
Treiberbaugruppe	1 - 12" Durchmesser	2 - 12" Durchmesser
Nennimpedanz	2 Ohms	2 Ohms
Belastbarkeit (RMS)	360 Watts	720 Watts
Empfohlener Verstärkungsbereich	50 - 500 Watts	50 - 1000 Watts
Belastbarkeit (Spitzenleistung)	720 Watts	1440 Watts
Wirkungsgrad	100 dB	103 dB
Abmessungen	Untere Tiefe: 18 11/16" (474.3mm) Obere Tiefe: 15 11/16" (398.1mm) Höhe: 14 3/4" (374.7mm) Breite: 17 1/4" (438.2mm)	Untere Tiefe: 18 1/2" (459.9mm) Obere Tiefe: 15 1/2" (393.7mm) Höhe: 14 3/4" (374.7mm) Breite: 32 1/2" (825.5mm)

ITALIANO
COLLEGAMENTO DELL'AMPLIFICATORE

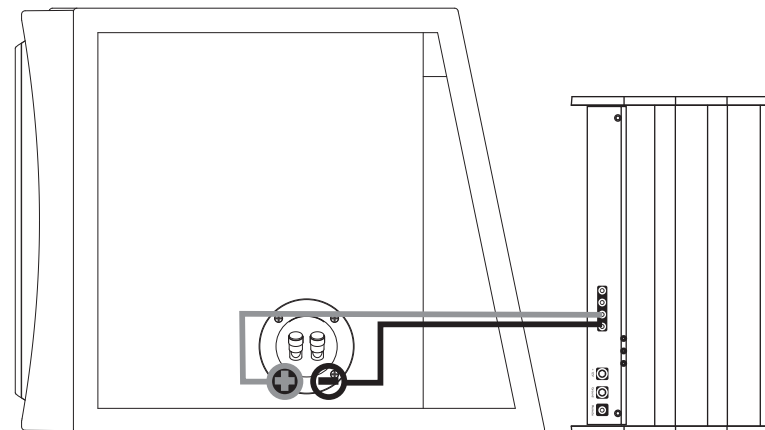


NOTA: USARE CON AMPLIFICATORI COMPATIBILI CON UN CARICO DI 2 OHM. NON TUTTI GLI AMPLIFICATORI SONO STABILI SU UN CARICO DI 2 OHM (SPECIALMENTE IN MODALITÀ A PONTE). CONSULTARE IL MANUALE DELL'AMPLIFICATORE.

DATI TECNICI DEL SUBWOOFER

	DXi112	DXi212
Tipo	cassa del subwoofer/ con apertura	cassa del subwoofer/ con apertura
Frequency Response	26 Hz - 200 Hz	25 Hz - 200 Hz
Driver	1 - 12" diametro	2 - 12" diametro
Impedenza nominale	2 Ohms	2 Ohms
Potenza nominale (RMS)	360 Watts	720 Watts
Intervallo di amplificazione raccomandato	50 - 500 Watts	50 - 1000 Watts
Potenza nominale (picco)	720 Watts	1440 Watts
Efficienza	100 dB	103 dB
Dimensioni	Profondità inferiore: 18 11/16" (474,3mm) Profondità superiore: 15 11/16" (398,1mm) Altezza: 14 3/4" (374,7mm) Larghezza: 17 1/4" (438,2mm)	Profondità inferiore: 18 1/2" (459,9mm) Profondità superiore: 15 1/2" (393,7mm) Altezza: 14 3/4" (374,7mm) Larghezza: 32 1/2" (825,5mm)

PORTUGUÊS
LIGAÇÃO DO AMPLIFICADOR



NOTA: USAR COM AMPLIFICADORES COMPATÍVEIS COM 2 OHM. NEM TODOS OS AMPLIFICADORES SÃO ESTÁVEIS EM CARGAS DE 2 OHM (ESPECIALMENTE NO MODO DE CONEXÃO DE PONTE). CONSULTE O MANUAL DO USUÁRIO DO AMPLIFICADOR.

ESPECIFICAÇÕES DO SUBWOOFER

	DXi112	DXi212
Tipo	caixa do subwoofer/ com abertura	caixa do subwoofer/ com abertura
Resposta de frequência	26 Hz - 200 Hz	25 Hz - 200 Hz
Complemento do driver	1 - 12" diâmetro	2 - 12" diâmetro
Impedância nominal	2 Ohms	2 Ohms
Potência máxima permissível (RMS)	360 Watts	720 Watts
Faixa de amplificação recomendada	50 - 500 Watts	50 - 1000 Watts
Potência máxima permissível (pico)	720 Watts	1440 Watts
Eficiência	100 dB	103 dB
Dimensões	Profundidade inferior: 18 11/16" (474,3mm) Profundidade superior: 15 11/16" (398,1mm) Alteza: 14 3/4" (374,7mm) Largura: 17 1/4" (438,2mm)	Profundidade inferior: 18 1/2" (459,9mm) Profundidade superior: 15 1/2" (393,7mm) Alteza: 14 3/4" (374,7mm) Largura: 32 1/2" (825,5mm)

ENGLISH PRECONDITIONING PERIOD

DXi Subwoofers will achieve even greater performance once they are thoroughly broken in. To break in your new DXi Subwoofer, play 20 to 30 hours of music at moderate levels.

GET MORE INFORMATION ONLINE AT POLK UNIVERSITY: www.polkaudio.com/car/faqad/index.php

OPTIMAL CROSSOVER SETTING

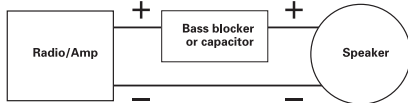
We recommend using an active crossover with a 12 to 18dB per octave low pass filter slope, and setting it to an initial setting of 80 to 90Hz as a good starting point. This is an optimal crossover setting on most vehicles.

INVERTING PHASE

Depending on the placement of your subwoofer enclosure and associated components, it may be necessary to invert the phase of one or another of your system's connections in order to gain better subwoofer/mid-range blending. Inverting the phase simply means switching the positive connections with the negative connections at the amplifier. If you choose to do this, invert the phase of only one set of speakers (either your mains, or your subs, never both).

LOW FREQUENCY CUT-OFF FOR MID-RANGE SPEAKERS IN SYSTEMS WITH SUBWOOFERS

Now that you have a subwoofer in your system, you may want to decrease the amount of bass going to your midrange speakers. This will get you better mid-range sound and increase the power handling. There are two ways to roll off the bass before it gets to your mid-range speakers. One way is to use a "bass blocker," a capacitor placed in series with the speaker input. Bass blockers are installed in series, one end connected with the positive lead from your amplifier and the other end connected to the positive lead of each of your speakers. Bass blocker capacitors (200 microfarad @ 100V, non-polarized) are available at any Radio Shack or electronic parts supply house. The other route is to use an electronic crossover device that allows filtering below 100Hz or so. Find these devices at your authorized Polk Audio dealer.



TECHNICAL ASSISTANCE OR SERVICE

If, after following these hookup and installation directions, you experience difficulty, please double check all wire connections. Make certain your electronic equipment is operating correctly by hooking up another speaker to the speaker output. For example, if you are not getting sound from the left channel speaker, connect the right channel speaker to the left output. If you still get no sound from that side, the problem is in your amplifier or source electronics. Should you isolate the problem to the speaker, contact the authorized Polk Audio dealer where you bought your speakers. Authorized Polk Audio dealers are the best source for advice and assistance. Polk Audio's Customer Service Department is available from 9am-5:30pm, EST, Monday through Friday, at 800-377-7655 (US & Can only, outside the US call 410-358-3600). Please do not hesitate to call us if you have questions about your speaker system.

You will find additional information, informative articles, manual updates and cool stuff to buy that has "Polk Audio" all over it by visiting: www.polkaudio.com.

FRANÇAIS PÉRIODE DE RODAGE

Les subwoofers DXi seront encore plus performants après une période de rodage convenable. Pour bien roder vos nouveaux subwoofers, jouez de la musique pour 20-30 heures à volume modéré. Ensuite allez-y à fond la caisse!

OBTENEZ PLUS D'INFORMATION EN LIGNE À:

www.polkaudio.com/car/faqad/index.php

RÉGLAGE OPTIMAL D'UN SÉPARATEUR

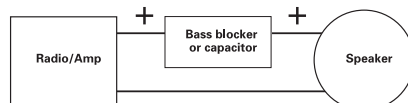
Nous recommandons l'utilisation d'un séparateur actif avec filtre passe-bas réglé à une fréquence de 80 - 90Hz avec une pente de 12 à 18dB par octave. C'est le réglage optimal pour la plupart des voitures.

INVERSION DE PHASE

Selon l'emplacement de votre subwoofer en relation avec les autres haut-parleurs, vous devrez peut-être inverser la phase d'un des composants de votre système pour obtenir un meilleur mélange subwoofer-médiums. Inverser la phase signifie tout simplement d'inverser le fil positif et le fil négatif des bornes de l'amplificateur. Si vous décidez d'inverser la phase, n'inversez la phase que d'un seul groupe de haut-parleurs (soit les haut-parleurs principaux, soit les subwoofers, jamais les deux).

COUPURE DES BASSES FRÉQUENCES ENVOYÉES AUX TRANSDUCTEURS DE MÉDIUMS (POUR LES SYSTÈMES UTILISANT UN SUBWOOFER).

Maintenant que votre système est muni d'un subwoofer, vous désirez peut-être réduire les basses fréquences qui sont envoyées à vos transducteurs de médiums. Ceci améliorera le son des médiums et augmentera leur capacité de puissance. Il y a deux façons d'atténuer les basses fréquences avant qu'elles n'atteignent les transducteurs de médiums. La première est d'utiliser un filtre-condensateur placé à l'entrée du haut-parleur. Ce condensateur est connecté en série, une de ses extrémités connecté au câble positif de votre amplificateur et l'autre connecté à la borne positive de votre transducteur. Ce type de condensateur (200 mfd (microfarad) @ 100V, non-polarisé) est disponible dans la plupart des magasins d'électronique comme La Source/Radio Shack. L'autre façon d'atténuer les basses fréquences est d'utiliser un séparateur électronique qui atténue les fréquences sous les 100Hz. Vous pouvez vous procurer ce type de séparateur chez votre revendeur agréé Polk Audio.



ASSISTANCE TECHNIQUE OU SERVICE

Si, après avoir suivi toutes les instructions, vous éprouvez des difficultés, vérifiez toutes vos connexions. Assurez-vous que vos composants électroniques fonctionnent correctement en connectant un autre haut-parleur aux sorties h.p. Par exemple, si vous n'obtenez pas de son du haut-parleur du canal gauche, connectez le haut-parleur du canal droit à la

sortie du canal gauche. Si vous n'obtenez toujours pas de son de ce canal, le problème provient de votre amplificateur ou d'un autre composant électronique de source. Si vous concluez que le problème est relié au haut-parleur, communiquez avec votre revendeur Polk Audio. Les revendeurs agréés Polk Audio sont les mieux qualifiés pour vous offrir des conseils ou de l'assistance. Vous pouvez contacter notre Service à la Clientèle au 1-800-377-7655 (du lundi au vendredi, de 9h00 à 17h30, HNE, Canada et aux É.-U. seulement. À l'extérieur des É.-U. et du Canada, signalez le: 410-358-3600) ou par courriel à: polkcs@polkaudio.com. N'hésitez pas à communiquer avec nous si vous avez des questions sur votre système de haut-parleurs.

Vous trouverez plus d'information, des articles pratiques, des mises à jour de nos manuels et des articles/vête-ments gratuits «Polk Audio» en visitant www.polkaudio.com.

ESPAÑOL PERÍODO DE ACONDICIONAMIENTO

Los subwoofers DXi se desempeñan aún mejor una vez que se acondicionan bien. Para acondicionar sus altavoces nuevos, hágalos funcionar de 20 a 30 horas con música a niveles moderados.

HAY MÁS INFORMACIÓN EN LÍNEA EN POLK UNIVERSITY:

www.polkaudio.com/car/faqad/index.php

CONFIGURACIÓN ÓPTIMA DEL CROSSOVER

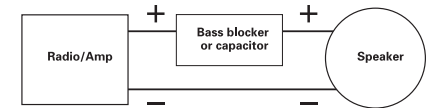
Recomendamos instalar un crossover activo con una pendiente de filtro de pasabajas de 12 a 18dB por octava. Fijar su valor inicial entre 80 y 90Hz es un buen punto de partida. Este es un valor de crossover óptimo para la mayoría de los vehículos.

INVERSIÓN DE FASE

Dependiendo de la colocación de la caja del subwoofer y de sus componentes asociados, puede ser necesario invertir la fase de una u otra de las conexiones de su sistema para obtener una mejor combinación de los altavoces de frecuencias medias con el subwoofer. Invertir la fase significa simplemente intercambiar la conexión positiva con la negativa en el amplificador. Si decide hacer esto, invierta la fase de sólo uno de los conjuntos de altavoces (los principales o los subwoofers; nunca los dos).

CORTE DE FRECUENCIAS BAJAS PARA ALTAVOCES DE FRECUENCIAS MEDIAS EN SISTEMAS CON SUBWOOFERS

Ahora que tiene un subwoofer en el sistema, es recomendable que disminuya la cantidad de bajos que van a los altavoces de frecuencias medias. Esto dará mejor sonido de frecuencias medias y permitirá administrar más potencia. Hay dos maneras de desviar los bajos dirigidos a los altavoces de frecuencias medias. Una de ellas es instalar un "bloqueador de bajos," que es un condensador conectado en serie a la entrada de los altavoces. Los bloqueadores de bajos se instalan en serie conectando un extremo al conductor positivo del amplificador y el otro a la terminal positiva del altavoz. Los condensadores bloqueadores de bajos (200 µf a 100V, no polarizados) se encuentran en Radio Shack o en tiendas de suministros de componentes electrónicos. La otra manera es instalar un crossover electrónico que retenga las frecuencias de menos de 100 Hz aproximadamente. Estos dispositivos se pueden



obtener a través del distribuidor autorizado de Polk Audio.

ASISTENCIA O SERVICIO TÉCNICO

Si después de seguir las instrucciones de conexión e instalación usted sigue teniendo dificultades, vuelva a comprobar todas las conexiones de cables.

Asegúrese de que su equipo electrónico funciona correctamente conectando otro altavoz a la salida de altavoces. Por ejemplo, si no hay sonido en el canal de altavoces izquierdo, conecte el altavoz del canal derecho a la salida izquierda. Si aún así no hay sonido por ese lado, el problema está en el amplificador o en los componentes electrónicos fuente. Si logra aislar el problema en el altavoz, comuníquese con el distribuidor autorizado de Polk Audio donde compró el altavoz. Los distribuidores autorizados de Polk Audio son la mejor fuente de consejos y asistencia.

El Departamento de Servicio al Cliente de Polk Audio está a su disposición de lunes a viernes, de 9:00 de la mañana a 5:30 de la tarde, hora del Este, por el 800 377 7655 (Sólo en Canadá y Estados Unidos; fuera de Estados Unidos y Canadá, llame al 410 358 3600). No dude en llamarnos si tiene preguntas sobre su sistema de altavoces.

En www.polkaudio.com, hay más información, artículos informativos, actualizaciones de manuales y cosas entretenidas para comprar que son puro Polk Audio.

DEUTSCH EINARBEITUNGSPERIODE

Die DXi-Subwoofer bringen nach einer gründlichen Einarbeitung noch mehr Leistung. Um Ihren neuen DXi-Subwoofer einzuarbeiten, spielen Sie 20 bis 30 Stunden Musik bei mittlerer Lautstärke

WEITERE INFORMATIONEN ERHALTEN SIE ONLINE BEI POLK UNIVERSITY:

www.polkaudio.com/car/faqad/index.php

OPTIMALE CROSSOVER-EINSTELLUNGEN

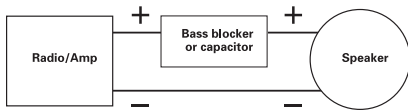
Wir empfehlen ein aktives Crossover-System mit einer Tiefpass-Flankensteilheit von 12 bis 18dB pro Oktave und einer Einstellung von 80 bis 90Hz als gutem Ausgangspunkt. In den meisten Fahrzeugen bietet dies die optimale Crossover-Einstellung.

PHASENUMKEHRUNG

Je nach der Platzierung Ihres Subwoofer-Gehäuses und der dazugehörigen Komponenten kann es eventuell erforderlich sein, die Phase einer oder besser Systemanschlüsse umzukehren, um einen besseren Übergang zwischen Subwoofer und Mitteltönen zu erzielen. Zur Phasenumkehrung müssen Sie einfach die positiven und negativen Anschlüsse am Verstärker vertauschen. Wenn Sie dies tun wollen, dürfen Sie nur die Phase einer Lautsprechergruppe (entweder Hauptlautsprecher oder Subwoofer), aber nie beide umkehren.

TIEFFREQUENZ-REDUZIERUNG FÜR MITTELTÖNER IN SYSTEMEN MIT SUBWOOFERN

Da Sie jetzt einen Subwoofer in Ihrem System haben, wollen Sie vielleicht die Basszuteilung für Ihren Mitteltöner reduzieren. Dies verbessert den Mitteltonbereich und steigert die Belastbarkeit. Es gibt zwei Methoden, um den Bass umzuleiten, bevor er die Mitteltöner erreicht. Eine Methode ist der Einsatz eines so genannten „Bass Blocker“, eines mit dem Lautsprechereingang in Reihe geschalteten Kondensators. Diese werden in Reihe geschaltet, wobei ein Ende mit dem positiven, vom Verstärker kommenden Kabel und das andere mit dem positiven Kabel von Ihren Lautsprechern verbunden wird. Bass Blocker-Kondensatoren (200 Mikrofarad bei 100V, nicht polarisiert) sind im Elektrofachhandel erhältlich. Sie können aber auch ein elektronisches Crossover-System verwenden, das ein Ausfiltern unter ca. 100Hz ermöglicht. Sie erhalten diese Systeme bei Ihrem autorisierten Polk Audio Fachhändler.



TECHNISCHER KUNDENDIENST UND SERVICE

Wenn Sie Probleme haben, nachdem Sie den Anschluss und Installationsanweisungen gefolgt sind, sollten Sie alle Kabelverbindungen nochmals prüfen.

Prüfen Sie, ob Ihre elektronischen Geräte richtig funktionieren, indem Sie einen anderen Lautsprecher an den Lautsprecherausgang anschließen. Wenn Sie beispielsweise keinen Sound aus dem linken Lautsprecher hören, schließen Sie den rechten Lautsprecher an den linken Ausgang an. Wenn Sie auf dieser Seite immer noch nichts hören, liegt das Problem an Ihrem Verstärker oder den elektronischen Geräten. Wenn Sie den Lautsprecher als Ursache des Problems identifiziert haben, wenden Sie sich bitte an den autorisierten Polk Audio-Fachhändler, bei dem Sie die Lautsprecher gekauft haben. Autorisierte Polk Audio-Fachhändler stehen Ihnen gerne mit Rat und Hilfe zur Seite.

Sie erreichen den Kundendienst von Polk Audio telefonisch unter 1-800-377-7655 (nur aus den USA und Kanada, ansonsten +1 410-358-3600), 9-17h30 Uhr US-Ostküstenzeit, Mo-Fr. Kontaktieren Sie uns bitte, wenn Sie Fragen über Ihr Lautsprechersystem haben.

Bei www.polkaudio.com finden Sie weitere Informationen, nützliche Hinweise, Aktualisierungen der Dokumentation und coole Sachen zum Thema „Polk Audio.“

ITALIANO RODAGGIO

I subwoofer DXi offrono prestazioni ottimali una volta rodati. Per rodare un subwoofer DXi nuovo, riprodurre musica per 20-30 ore a livelli moderati.

PER ULTERIORI INFORMAZIONI VISITARE LA PAGINA "EDUCATION" SUL SITO

www.polkaudio.com/car/faqad/index.php

IMPOSTAZIONE OTTIMALE DEL CROSSOVER

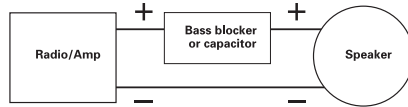
Sugeriamo di usare un crossover attivo con filtro passa basso da 12-18 dB/ottava e di impostarlo inizialmente a 80-90 Hz; questo valore è ideale per la maggior parte dei veicoli.

INVERSIONE DI FASE

A seconda della collocazione della cassa del subwoofer e dei relativi componenti, può essere necessario invertire la fase di una delle connessioni dell'impianto per ottenere una miscelazione migliore del suono del subwoofer e delle frequenze intermedie. Per invertire la fase basta scambiare le connessioni positive e quelle negative in corrispondenza dell'amplificatore; se si decide di procedere così, invertire la fase di un solo set di diffusori (quelli principali o i subwoofer, ma mai entrambi).

ATTENUAZIONE A BASSA FREQUENZA ER DIFFUSORI MIDRANGE IN IMPIANTI DOTATI DI SUBWOOFER

Una volta installato il subwoofer nell'impianto, può essere utile ridurre il livello dei bassi trasmessi ai diffusori midrange; si ottiene così un suono migliore alle frequenze intermedie e si aumenta la potenza nominale. Per attenuare i bassi prima che raggiungano i midrange si può scegliere fra due metodi. Il primo consiste nell'usare filtri passa alto, ossia condensatori da inserire in serie con l'ingresso del diffusore; un'estremità di ciascun condensatore va collegata al cavo positivo dell'amplificatore, e l'altra estremità al cavo positivo di ciascun diffusore. Questi condensatori (200 microfarad a 100V, non polarizzati) sono reperibili presso i negozi di elettronica. L'altro metodo consiste nell'adoperare un crossover elettronico, che funziona da filtro sotto i 100Hz circa. Questo dispositivo è reperibile presso il rivenditore Polk Audio.



SERVIZIO DI ASSISTENZA

Se dopo aver seguito le istruzioni per l'installazione e il cablaggio si rilevano problemi, controllare di nuovo tutte le connessioni.

Accertarsi che l'impianto funzioni correttamente collegando un altro diffusore all'uscita del diffusore. Ad esempio, se non c'è suono dal canale sinistro, collegare il diffusore del canale destro all'uscita sinistra; se ancora il suono è assente, il problema risale all'amplificatore o al dispositivo elettronico che genera la musica. Se il problema risale al diffusore, contattare il rivenditore Polk Audio presso cui si sono acquistati i diffusori; i rivenditori Polk Audio autorizzati sono la fonte migliore per consigli e assistenza.

Per eventuali domande sul sistema di diffusori, contattare il servizio clienti Polk Audio, raggiungibile dalle 9 alle 17h30 fuso orario EST degli Stati Uniti, dal lunedì al venerdì, al numero 800-377-7655 (solo negli Stati Uniti e in Canada; fuori di questi paesi chiamare il numero 001 410-358-3600) o per e-mail all'indirizzo polkcs@polkaudio.com.

Per ulteriori informazioni, articoli tecnici, aggiornamenti al manuale e altri prodotti con il marchio Polk Audio, visitare il sito www.polkaudio.com.

PORTUGUÊS PERÍODO DE PRÉ-CONDICIONAMENTO

Os subwoofers DXi terão desempenho ainda melhor depois de estarem completamente "condicionados." Para condicionar os novos subwoofers, reproduza de 20 a 30 horas de música a níveis moderados.

OBTENHA MAIS INFORMAÇÕES ONLINE NA UNIVERSIDADE POLK:

www.polkaudio.com/car/faqad/index.php

AJUSTE IDEAL DO CROSSOVER

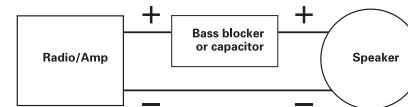
Recomendamos o uso de um crossover ativo com uma curva de filtro passa-baixa de 12 a 18dB por oitava. Ajustá-lo inicialmente entre 80 a 90Hz é um bom ponto de partida. Este ajuste de crossover é ideal para a maioria dos veículos.

INVERSÃO DE FASE

Dependendo da posição da caixa do subwoofer e dos componentes correlatos, pode ser necessário inverter a fase de alguma conexão do sistema a fim de obter melhor mixagem do subwoofer/meios tons. Inversão de fase significa simplesmente inverter as conexões positivas com as negativas no amplificador. Se escolher esta opção, inverta a fase de apenas um conjunto de alto-falantes (os principais ou os subwoofers, e não os dois).

LIMITE DE BAIXA FREQUÊNCIA PARA ALTO-FALANTES DE FAIXA MÉDIA EM SISTEMAS COM SUBWOOFERS

Agora que há um subwoofer instalado no sistema, sugerimos que diminua a quantidade de graves sendo reproduzida através dos alto-falantes de faixa média. Isto produzirá melhor áudio na faixa média e aumentará a potência máxima permissível. Existem duas maneiras de atenuar os graves antes de chegarem nos alto-falantes de faixa média. Uma maneira é usar um "bloqueador de graves:" um capacitor ligado em série com a entrada do alto-falante. Os bloqueadores de graves são instalados em série. Uma extremidade é conectada com o terminal positivo do amplificador e a outra conectada ao terminal positivo de cada um dos alto-falantes. Os capacitores bloqueadores de graves (200 µF a 100V, não polarizados) podem ser adquiridos em qualquer loja que venda componentes eletrônicos. A outra opção é usar um crossover eletrônico que permita filtrar os sinais abaixo de aproximadamente 100Hz. Estes dispositivos estão disponíveis junto ao revendedor autorizado Polk Audio.



SERVIÇO OU ASSISTÊNCIA TÉCNICA

Se tiver alguma dificuldade depois de seguir as instruções de instalação, verifique as conexões dos cabos.

Confirme se o equipamento eletrônico está funcionando corretamente ligando outro alto-falante na saída do alto-falante. Por exemplo, se nenhum som for reproduzido pelo alto-falante do canal esquerdo, conecte o alto-falante do canal direito à saída esquerda. Se continuar a não ouvir som algum daquele lado, o problema é no amplificador ou no aparelho eletrônico de origem. Caso isole o problema ao alto-falante, entre em contato com o revendedor Polk Audio onde o adquiriu. Os revendedores autorizados Polk Audio são a melhor fonte de orientação e ajuda.

O Departamento de Atendimento ao Cliente da Polk Audio está disponível de segunda a sexta-feira, das 9:00 às 17:30 hs (horário de Nova York), pelo número +1-800-377-7655 (apenas EUA e Canadá; ligações de outros países devem ser feitas para +1-410-358-3600). Entre em contato conosco caso tenha alguma dúvida sobre o sistema.

Visite o site www.polkaudio.com para acessar mais informações, artigos informativos, atualização de manuais e produtos interessantes da marca "Polk Audio."

**ENGLISH
SUBWOOFER SPECIFICATIONS**

	DXi804 svc	DXi104 svc	DXi124 svc	DXi804 dvc	DXi104 dvc	DXi124 dvc
Type	subwoofer	subwoofer	subwoofer	subwoofer	subwoofer	subwoofer
Driver Size	8" (203.2mm)	10" (254mm)	12" (304.8mm)	8" (203.2mm)	10" (254mm)	12" (304.8mm)
Nominal Impedance	4 Ω	4 Ω	4 Ω	dual 4 Ω	dual 4 Ω	dual 4 Ω
Frequency Response	30-200Hz	28-200Hz	27-200Hz	30-200Hz	28-200Hz	27-200Hz
Power Handling (Watts continuous)	180W	270W	360W	180W	270W	360W
Power Handling (Watts peak)	360W	540W	720W	360W	540W	720W
Sensitivity (SPL at 1W / 1m)	85dB	86dB	88dB	85dB/series	86dB/series	88dB/series
Voicecoil Diameter	1 1/2" (38.1mm)	2" (50.8mm)	2" (50.8mm)	1 1/2" (38.1mm)	2" (50.8mm)	2" (50.8mm)
Mounting Depth	4 1/16" (103.9mm)	5 7/16" (138.1mm)	6" (152.4mm)	4 1/16" (103.9mm)	5 7/16" (138.1mm)	6" (152.4mm)
Top Mount						
Mounting Depth (par dessous)	4 7/16" (112.7mm)	6 3/16" (157.2mm)	6 3/4" (171.4mm)	4 7/16" (112.7mm)	6 3/16" (157.2mm)	6 3/4" (171.4mm)
Bottom Mount						
Mounting Diameter	7 1/16" (179.4mm)	9 1/16" (230.2mm)	11" (279.4mm)	7 1/16" (179.4mm)	9 1/16" (230.2mm)	11" (279.4mm)

Thiele/Small Parameters

Fs (Hz)	42Hz	35Hz	30Hz	43Hz	35Hz	30Hz
Re	3.5 Ω	3.5 Ω	3.5 Ω	3.4 Ω/coil 3.4 Ω/bob.	3.4 Ω/coil 3.4 Ω/bob.	3.4 Ω/coil 3.4 Ω/bob.
Le	2.3mH	3.0mH	3.0mH	2.47mH	5.1mH	5.1mH
Qms	13.4	9.1	10.4	14.1	10.9	10.8
Qes	0.58	0.59	0.46	0.62	0.66	0.49
Qts	0.56	0.55	0.44	0.59	0.62	0.50
Vas	0.54ft ³ (15.4L)	0.99ft ³ (28.3L)	2.54ft ³ (71.85L)	0.55ft ³ (15.8L)	1.17ft ³ 33.3L	3.10ft ³ 87.8L
Sd	35.65in ² (230cm ²)	54.25in ² (350cm ²)	80.6in ² (520cm ²)	35.65in ² (230cm ²)	54.25in ² (350cm ²)	80.6in ² (520cm ²)
Xmax (Linear)	0.24" (6.1mm)	0.622" (15.8mm)	0.622" (15.8mm)	0.24" (6.1mm)	0.728" (18.5mm)	0.728" (18.5mm)

WARNING: LISTEN CAREFULLY

Polk Audio loudspeakers and subwoofers are capable of playing at extremely high volume levels, which could cause serious or permanent hearing damage. Polk Audio, Inc. accepts no liability for hearing loss, bodily injury or property damage resulting from the misuse of its products.

Keep these guidelines in mind and always use your own good judgment when controlling volume:

- You should limit prolonged exposure to volumes that exceed 85 decibels(dB).
- High volume in an automobile can hinder your ability to safely operate a vehicle.
- You are responsible for knowing the local laws governing acceptable mobile volume levels. Refer to the Occupational Health and Safety Administration (OSHA) guidelines at: www.osha.gov/dts/osta/otm/noise/standards_more.html



Product Disposal—Certain international, national and/or local laws and/or regulations may apply regarding the disposal of this product. For further detailed information, please contact the retailer where you purchased this product or the Polk Audio Importer/Distributor in your country. A listing of Polk Audio Importer/ Distributors can be found on the Polk Audio website www.polkaudio.com or by contacting Polk Audio at 5601 Metro Drive, Baltimore, Maryland 21215, USA—Phone: +1 410 358-3600.

**FRANÇAIS
SUBWOOFER—FICHE TECHNIQUE**

	DXi804 svc	DXi104 svc	DXi124 svc	DXi804 dvc	DXi104 dvc	DXi124 dvc
Type	subwoofer	subwoofer	subwoofer	subwoofer	subwoofer	subwoofer
Dimension du transducteur	8" (203,2mm)	10" (254mm)	12" (304,8mm)	8" (203,2mm)	10" (254mm)	12" (304,8mm)
Impédance nominale	4 Ω	4 Ω	4 Ω	dual 4 Ω	dual 4 Ω	dual 4 Ω
Réponse en fréquences	30-200Hz	28-200Hz	27-200Hz	30-200Hz	28-200Hz	27-200Hz
Cap. de puis. (Watts en continu)	180W	270W	360W	180W	270W	360W
Cap. de puis. (Watts - crête)	360W	540W	720W	360W	540W	720W
Sensibilité (SPL 1W/1m)	85dB	86dB	88dB	85dB/series	86dB/series	88dB/series
Diamètre: bobine acoustique	1 1/2" (38,1mm)	2" (50,8mm)	2" (50,8mm)	1 1/2" (38,1mm)	2" (50,8mm)	2" (50,8mm)
Profondeur de montage (en surface)	4 1/16" (103,9mm)	5 7/16" (138,1mm)	6" (152,4mm)	4 1/16" (103,9mm)	5 7/16" (138,1mm)	6" (152,4mm)
Profondeur de montage (par dessous)	4 7/16" (112,7mm)	6 3/16" (157,2mm)	6 3/4" (171,4mm)	4 7/16" (112,7mm)	6 3/16" (157,2mm)	6 3/4" (171,4mm)
Diamètre de montage	7 1/16" (179,4mm)	9 1/16" (230,2mm)	11" (279,4mm)	7 1/16" (179,4mm)	9 1/16" (230,2mm)	11" (279,4mm)

Paramètres Thiele/Small

Fs (Hz)	42Hz	35Hz	30Hz	43Hz	35Hz	30Hz
Re	3,5 Ω	3,5 Ω	3,5 Ω	3,4 Ω/coil 3,4 Ω/bob.	3,4 Ω/coil 3,4 Ω/bob.	3,4 Ω/coil 3,4 Ω/bob.
Le	2,3mH	3,0mH	3,0mH	2,47mH	5,1mH	5,1mH
Qms	13,4	9,1	10,4	14,1	10,9	10,8
Qes	0,58	0,59	0,46	0,62	0,66	0,49
Qts	0,56	0,55	0,44	0,59	0,62	0,50
Vas	0,54ft ³ (15,4L)	0,99ft ³ (28,3L)	2,54ft ³ (71,85L)	0,55ft ³ (15,8L)	1,17ft ³ 33,3L	3,10ft ³ 87,8L
Sd	35,65in ² (230cm ²)	54,25in ² (350cm ²)	80,6in ² (520cm ²)	35,65in ² (230cm ²)	54,25in ² (350cm ²)	80,6in ² (520cm ²)
Xmax (Linéaire)	0,24" (6,1mm)	0,622" (15,8mm)	0,622" (15,8mm)	0,24" (6,1mm)	0,728" (18,5mm)	0,728" (18,5mm)

AVERTISSEMENT: ÉCOUTEZ BIEN

Les haut-parleurs et subwoofers Polk Audio sont capables de générer des niveaux de pression sonore extrêmement élevés pouvant causer des dommages auditifs graves ou permanents. Polk Audio Inc. ne peut être tenue responsable de perte d'ouïe, de blessure ou de dommages matériels causés par l'usage abusif de ses produits.



Récupération du produit—Certaines lois ou certains règlements internationaux, nationaux et/ou régionaux pourraient s'appliquer à la récupération de ce produit. Pour plus d'information, communiquez avec le revendeur de ce produit ou avec l'import-ateur/distributeur de ce produit dans votre pays. Vous trouverez la liste des importateurs/distrib-uteurs des produits Polk Audio sur le site www.polkaudio.com ou en communiquant avec Polk Audio: 5610 Metro Drive, Baltimore, Maryland 21215, USA—Tél.: +1 410 358-3600

Tenez compte de recommandations suivantes et faites preuve de discernement lorsque vous contrôlez le volume:

- Limitez l'exposition prolongée à des niveaux sonores excédant 85 décibels (dB).
 - Un volume sonore élevé dans une automobile peut nuire à la conduite sécuritaire.
 - Vous êtes tenu de connaître les lois locales régissant le volume sonore mobile.
- Référez-vous aux normes de la OSHA (Occupational Health and Safety Administration) à l'adresse web: http://www.osha.gov/dts/osta/otm/noise/standards_more.html

ESPAÑOL
ESPECIFICACIONES DEL SUBWOOFER

	DXi804 svc	DXi104 svc	DXi124 svc	DXi804 dvc	DXi104 dvc	DXi124 dvc
Tipo	subwoofer	subwoofer	subwoofer	subwoofer	subwoofer	subwoofer
Tamaño del excitador de woofer	8" (203.2mm)	10" (254mm)	12" (304.8mm)	8" (203.2mm)	10" (254mm)	12" (304.8mm)
Impedancia nominal	4 Ω	4 Ω	4 Ω	dual 4 Ω	dual 4 Ω	dual 4 Ω
Respuesta de frecuencias	30-200Hz	28-200Hz	27-200Hz	30-200Hz	28-200Hz	27-200Hz
Administración de potencia (W continua)	180W	270W	360W	180W	270W	360W
Administración de potencia (W máxima)	360W	540W	720W	360W	540W	720W
Sensibilidad (SPL a 1 W/m)	85dB	86dB	88dB	85dB/series	86dB/series	88dB/series
Diámetro de la bobina de voz	1 1/2" (38.1mm)	2" (50.8mm)	2" (50.8mm)	1 1/2" (38.1mm)	2" (50.8mm)	2" (50.8mm)
Profundidad de montaje por arriba	4 1/16" (103.9mm)	5 7/16" (138.1mm)	6" (152.4mm)	4 1/16" (103.9mm)	5 7/16" (138.1mm)	6" (152.4mm)
Profundidad de montaje por abajo	4 7/16" (112.7mm)	6 3/16" (157.2mm)	6 3/4" (171.4mm)	4 7/16" (112.7mm)	6 3/16" (157.2mm)	6 3/4" (171.4mm)
Diámetro de montaje	7 1/16" (179.4mm)	9 1/16" (230.2mm)	11" (279.4mm)	7 1/16" (179.4mm)	9 1/16" (230.2mm)	11" (279.4mm)

Parámetros pequeños/Thiele

Fs (Hz)	42Hz	35Hz	30Hz	43Hz	35Hz	30Hz
Re	3.5 Ω	3.5 Ω	3.5 Ω	3.4 Ω/coil 3.4 Ω/bob.	3.4 Ω/coil 3.4 Ω/bob.	3.4 Ω/coil 3.4 Ω/bob.
Le	2.3mH	3.0mH	3.0mH	2.47mH	5.1mH	5.1mH
Qms	13.4	9.1	10.4	14.1	10.9	10.8
Qes	0.58	0.59	0.46	0.62	0.66	0.49
Qts	0.56	0.55	0.44	0.59	0.62	0.50
Vas	0.54ft³ (15.4L)	0.99ft³ (28.3L)	2.54ft³ (71.85L)	0.55ft³ (15.8L)	1.17ft³ 33.3L	3.10ft³ 87.8L
Sd	35.65in² (230cm²)	54.25in² (350cm²)	80.6in² (520cm²)	35.65in² (230cm²)	54.25in² (350cm²)	80.6in² (520cm²)
Desplazamiento lineal máximo (Xmax)	0.24" (6.1mm)	0.622" (15.8mm)	0.622" (15.8mm)	0.24" (6.1mm)	0.728" (18.5mm)	0.728" (18.5mm)

ADVERTENCIA: ESCUCHE CUIDADOSAMENTE

Los altavoces y subwoofers de Polk Audio son capaces de reproducir sonido a volúmenes extremadamente altos, lo cual podría causar daño grave o permanente al oído. Polk Audio, Inc. no acepta ninguna responsabilidad por pérdida del oído, lesiones corporales o daños a la propiedad producidos por el uso inadecuado de sus productos.



Eliminación del producto—Es posible que haya leyes y/o reglamentos internacionales, nacionales y/o locales sobre la eliminación de este producto. Para obtener información más detallada, comuníquese con el distribuidor a quien le compró este producto de Polk Audio o al importador o distribuidor en su país. Puede obtener una lista de importadores y distribuidores de Polk Audio en el sitio Web de Polk Audio, www.polkaudio.com, o comuníquese con Polk Audio: 5601 Metro Drive, Baltimore, Maryland 21215, USA—Teléfono: +1 410 358-3600.

Tenga en mente estas directrices y ponga siempre en práctica su sentido común al controlar el volumen:

- Limite la duración de la exposición prolongada a volúmenes de más de 85 decibels (dB).
- El alto volumen en un vehículo puede reducir su capacidad de conducir el vehículo con seguridad.
- Usted es responsable de conocer las leyes locales sobre niveles de volumen aceptables en automóviles. Consulte las directrices de la Administración de Seguridad y Salud Ocupacional (Occupational Health and Safety Administration, OSHA) en http://www.osha.gov/dts/osta/otm/noise/standards_more.html

DEUTSCH
SUBWOOFER-SPEZIFIKATIONEN

	DXi804 svc	DXi104 svc	DXi124 svc	DXi804 dvc	DXi104 dvc	DXi124 dvc
Typ	subwoofer	subwoofer	subwoofer	subwoofer	subwoofer	subwoofer
Treibergröße	8" (203.2mm)	10" (254mm)	12" (304.8mm)	8" (203.2mm)	10" (254mm)	12" (304.8mm)
Nennimpedanz	4 Ω	4 Ω	4 Ω	dual 4 Ω	dual 4 Ω	dual 4 Ω
Frequenzgang	30-200Hz	28-200Hz	27-200Hz	30-200Hz	28-200Hz	27-200Hz
Belastbarkeit (W Dauerleistung)	180W	270W	360W	180W	270W	360W
Belastbarkeit (W Spitzenleistung)	360W	540W	720W	360W	540W	720W
Empfindlichkeit (Schalldruck 1 Watt/1m)	85dB	86dB	88dB	85dB/series	86dB/series	88dB/series
Schwingspulen-durchmesser	1 1/2" (38.1mm)	2" (50.8mm)	2" (50.8mm)	1 1/2" (38.1mm)	2" (50.8mm)	2" (50.8mm)
Einbautiefe (Einbau oben)	4 1/16" (103.9mm)	5 7/16" (138.1mm)	6" (152.4mm)	4 1/16" (103.9mm)	5 7/16" (138.1mm)	6" (152.4mm)
Einbautiefe (Einbau unten)	4 7/16" (112.7mm)	6 3/16" (157.2mm)	6 3/4" (171.4mm)	4 7/16" (112.7mm)	6 3/16" (157.2mm)	6 3/4" (171.4mm)
Einbaudurchmesser	7 1/16" (179.4mm)	9 1/16" (230.2mm)	11" (279.4mm)	7 1/16" (179.4mm)	9 1/16" (230.2mm)	11" (279.4mm)

Thiele/Klein-Parameter

Fs (Hz)	42Hz	35Hz	30Hz	43Hz	35Hz	30Hz
Re	3.5 Ω	3.5 Ω	3.5 Ω	3.4 Ω/coil 3.4 Ω/bob.	3.4 Ω/coil 3.4 Ω/bob.	3.4 Ω/coil 3.4 Ω/bob.
Le	2.3mH	3.0mH	3.0mH	2.47mH	5.1mH	5.1mH
Qms	13.4	9.1	10.4	14.1	10.9	10.8
Qes	0.58	0.59	0.46	0.62	0.66	0.49
Qts	0.56	0.55	0.44	0.59	0.62	0.50
Vas	0.54ft³ (15.4L)	0.99ft³ (28.3L)	2.54ft³ (71.85L)	0.55ft³ (15.8L)	1.17ft³ 33.3L	3.10ft³ 87.8L
Sd	35.65in² (230cm²)	54.25in² (350cm²)	80.6in² (520cm²)	35.65in² (230cm²)	54.25in² (350cm²)	80.6in² (520cm²)
Xmax (Linear)	0.24" (6.1mm)	0.622" (15.8mm)	0.622" (15.8mm)	0.24" (6.1mm)	0.728" (18.5mm)	0.728" (18.5mm)

WARNING: VORSICHT BEIM ZUHÖREN!



Polk Audio-Lautsprecher und -Subwoofer können extrem hohe Lautstärkepegel erzeugen, die schwere oder permanente Hörschäden verursachen könnten. Polk Audio, Inc. ist für auf den Missbrauch seiner Produkte zurückzuführende Hörschäden, Verletzungen oder Sachschäden nicht haftbar.

Denken Sie an diese Richtlinien und begrenzen Sie die Lautstärke auf ein vernünftiges Maß:

- Sie sollten sich nicht zu lange Lautstärken über 85 Dezibel (dB) aussetzen.
- Hohe Lautstärke im Auto kann Ihre Fahrfähigkeit beeinträchtigen.
- Sie sind dafür verantwortlich, sich mit den örtlichen Vorschriften über akzeptable Lautstärkepegel in Autos vertraut zu machen. Lesen Sie die Richtlinien der Occupational Health and Safety Administration (OSHA) unter: www.osha.gov/dts/osta/otm/noise/standards_more.html

Entsorgung—Die Entsorgung dieses Produkts kann bestimmten internationalen, nationalen und/oder örtlichen Gesetzen und/oder Vorschriften unterliegen. Detaillierte Informationen hierzu erhalten Sie von dem Fachhändler, bei dem Sie dieses Produkt gekauft haben, oder vom Polk Audio-Importeur/Vertrieb in Ihrem Land. Eine Liste von Importeuren/Vertriebsfirmen für Polk Audio erhalten Sie auf der Polk Audio-Website www.polkaudio.com oder von Polk Audio, 5601 Metro Drive, Baltimore, Maryland 21215, USA—Telefon: +1 410 358-3600.

ITALIANO
DATI TECNICI DEL SUBWOOFER

	DXi804 svc	DXi104 svc	DXi124 svc	DXi804 dvc	DXi104 dvc	DXi124 dvc
Tipo	subwoofer	subwoofer	subwoofer	subwoofer	subwoofer	subwoofer
Dimensioni del driver	8" (203,2mm)	10" (254mm)	12" (304,8mm)	8" (203,2mm)	10" (254mm)	12" (304,8mm)
Impedenza nominale	4 Ω	4 Ω	4 Ω	dual 4 Ω	dual 4 Ω	dual 4 Ω
Risposta in frequenza	30-200Hz	28-200Hz	27-200Hz	30-200Hz	28-200Hz	27-200Hz
Potenza nominale (Watts, continua)	180W	270W	360W	180W	270W	360W
Potenza nominale (Watts, picco)	360W	540W	720W	360W	540W	720W
Sensibilità (SPL a 1 W/m)	85dB	86dB	88dB	85dB/series	86dB/series	88dB/series
Diámetro bobina mobile	1 1/2" (38,1mm)	2" (50,8mm)	2" (50,8mm)	1 1/2" (38,1mm)	2" (50,8mm)	2" (50,8mm)
Profondità di fissaggio parte superiore	4 1/16" (103,9mm)	5 7/16" (138,1mm)	6" (152,4mm)	4 1/16" (103,9mm)	5 7/16" (138,1mm)	6" (152,4mm)
Profondità di fissaggio parte inferiore	4 7/16" (112,7mm)	6 3/16" (157,2mm)	6 3/4" (171,4mm)	4 7/16" (112,7mm)	6 3/16" (157,2mm)	6 3/4" (171,4mm)
Diámetro di fissaggio	7 1/16" (179,4mm)	9 1/16" (230,2mm)	11" (279,4mm)	7 1/16" (179,4mm)	9 1/16" (230,2mm)	11" (279,4mm)
Parametri Thiele/Small						
Fs (Hz)	42Hz	35Hz	30Hz	43Hz	35Hz	30Hz
Re	3,5 Ω	3,5 Ω	3,5 Ω	3,4 Ω/coil 3,4 Ω/bob.	3,4 Ω/coil 3,4 Ω/bob.	3,4 Ω/coil 3,4 Ω/bob.
Le	2,3mH	3,0mH	3,0mH	2,47mH	5,1mH	5,1mH
Qms	13,4	9,1	10,4	14,1	10,9	10,8
Qes	0,58	0,59	0,46	0,62	0,66	0,49
Qts	0,56	0,55	0,44	0,59	0,62	0,50
Vas	0,54ft³ (15,4L)	0,99ft³ (28,3L)	2,54ft³ (71,85L)	0,55ft³ (15,8L)	1,17ft³ 33,3L	3,10ft³ 87,8L
Sd	35,65in² (230cm²)	54,25in² (350cm²)	80,6in² (520cm²)	35,65in² (230cm²)	54,25in² (350cm²)	80,6in² (520cm²)
Xmax (lineare)	0,24" (6,1mm)	0,622" (15,8mm)	0,622" (15,8mm)	0,24" (6,1mm)	0,728" (18,5mm)	0,728" (18,5mm)

ATTENZIONE: USARE CAUTELA DURANTE L'ASCOLTO.

Gli altoparlanti e subwoofer Polk Audio sono in grado di funzionare a volumi estremamente alti, che potrebbero causare lesioni gravi o anche permanenti all'udito. Polk Audio, Inc. non si assume alcuna responsabilità in caso di perdita dell'udito, lesioni personali o danni alle cose risultanti dall'uso improprio dei suoi prodotti.

Tenere presenti queste istruzioni e farsi guidare dal buon senso quando si regola il volume:

- limitare l'esposizione prolungata a volumi superiori a 85 decibel (dB);
- tenere presente che un volume eccessivo nell'automobile può compromettere la capacità di guidare in sicurezza;
- tenere presente che il guidatore è responsabile dell'osservanza delle norme di legge che regolano il volume degli apparecchi installati su autoveicoli. Consultare le direttive OSHA (Occupational Health and Safety Administration, americano per la salute e la sicurezza sul lavoro) sul sito www.osha.gov/dts/osta/otm/noise/standards_more.html



Smaltimento del prodotto—Seguire le norme internazionali, nazionali e locali per lo smaltimento di questo prodotto. Per ulteriori informazioni, contattare il proprio rivenditore oppure l'importatore/distributore nel proprio Paese. Per ottenere un elenco di importatori/distributori, visitare il sito Web Polk Audio www.polkaudio.com oppure contattate Polk Audio all'indirizzo 5601 Metro Drive, Baltimore, Maryland 21215, USA—Telefono: +1 410 358-3600.

PORTUGUÊSE
ESPECIFICAÇÕES DO SUBWOOFER

	DXi804 svc	DXi104 svc	DXi124 svc	DXi804 dvc	DXi104 dvc	DXi124 dvc
Tipo	subwoofer	subwoofer	subwoofer	subwoofer	subwoofer	subwoofer
Tamanho do driver	8" (203,2mm)	10" (254mm)	12" (304,8mm)	8" (203,2mm)	10" (254mm)	12" (304,8mm)
Impedância nominal	4 Ω	4 Ω	4 Ω	dual 4 Ω	dual 4 Ω	dual 4 Ω
Resposta de frequência	30-200Hz	28-200Hz	27-200Hz	30-200Hz	28-200Hz	27-200Hz
Potência máxima permissível (W/ contínuos)	180W	270W	360W	180W	270W	360W
Potência máxima permissível (W/ pico)	360W	540W	720W	360W	540W	720W
Sensibilidade (SPL a 1W/1m)	85dB	86dB	88dB	85dB/series	86dB/series	88dB/series
Diâmetro da bobina de voz	1 1/2" (38,1mm)	2" (50,8mm)	2" (50,8mm)	1 1/2" (38,1mm)	2" (50,8mm)	2" (50,8mm)
Profundidade de instalação (superior)	4 1/16" (103,9mm)	5 7/16" (138,1mm)	6" (152,4mm)	4 1/16" (103,9mm)	5 7/16" (138,1mm)	6" (152,4mm)
Profundidade de instalação (inferior)	4 7/16" (112,7mm)	6 3/16" (157,2mm)	6 3/4" (171,4mm)	4 7/16" (112,7mm)	6 3/16" (157,2mm)	6 3/4" (171,4mm)
Diâmetro de instalação	7 1/16" (179,4mm)	9 1/16" (230,2mm)	11" (279,4mm)	7 1/16" (179,4mm)	9 1/16" (230,2mm)	11" (279,4mm)
Parâmetros Thiele/Small						
Fs (Hz)	42Hz	35Hz	30Hz	43Hz	35Hz	30Hz
Re	3,5 Ω	3,5 Ω	3,5 Ω	3,4 Ω/coil 3,4 Ω/bob.	3,4 Ω/coil 3,4 Ω/bob.	3,4 Ω/coil 3,4 Ω/bob.
Le	2,3mH	3,0mH	3,0mH	2,47mH	5,1mH	5,1mH
Qms	13,4	9,1	10,4	14,1	10,9	10,8
Qes	0,58	0,59	0,46	0,62	0,66	0,49
Qts	0,56	0,55	0,44	0,59	0,62	0,50
Vas	0,54ft³ (15,4L)	0,99ft³ (28,3L)	2,54ft³ (71,85L)	0,55ft³ (15,8L)	1,17ft³ 33,3L	3,10ft³ 87,8L
Sd	35,65in² (230cm²)	54,25in² (350cm²)	80,6in² (520cm²)	35,65in² (230cm²)	54,25in² (350cm²)	80,6in² (520cm²)
Xmax (Linear)	0,24" (6,1mm)	0,622" (15,8mm)	0,622" (15,8mm)	0,24" (6,1mm)	0,728" (18,5mm)	0,728" (18,5mm)

ATENÇÃO: OUÇA COM CUIDADO

As caixas acústicas e subwoofers da Polk Audio conseguem reproduzir sons com volumes extremamente altos, o que pode causar danos graves ou permanentes na audição. A Polk Audio, Inc. não se responsabiliza por perda de audição, lesões corporais ou danos materiais que resultem do uso incorreto de seus produtos.

Lembre-se dessas diretrizes e sempre use o bom senso ao controlar o volume:

- Limite a exposição prolongada a volumes superiores a 85 decibéis (dB).
- Volumes elevados em um veículo podem prejudicar sua capacidade de dirigi-lo com segurança.
- O usuário é responsável por conhecer as leis locais que governam os níveis de volume permissíveis em veículos. Consulte as diretrizes da Administração de Segurança e Saúde Ocupacional (OSHA) dos EUA em: www.osha.gov/dts/osta/otm/noise/standards_more.html



Descarte do produto—Algumas leis ou regulamentos internacionais, nacionais e/ou locais podem reger os procedimentos para descarte deste produto. Para obter informações mais detalhadas, entre em contato com a loja onde adquiriu o produto ou com o importador ou distribuidor da Polk Audio em seu país. Para obter uma lista dos importadores/distribuidores da Polk Audio, visite nosso website em www.polkaudio.com ou entre em contato com a Polk Audio pelo endereço 5601 Metro Drive, Baltimore, Maryland 21215, USA—Telefone: +1 410 358-3600.

LIMITED WARRANTY

Polk Audio, Inc. warrants the original purchaser only that this Polk Audio DXi Subwoofers Product (the Product) will be free from defects in materials and workmanship for a period of (1) one year from the date of original retail purchase from a Polk Audio Authorized Dealer. However, this warranty will automatically terminate prior to the expiration of the (1) one year period if the original retail purchaser sells or otherwise transfers the Product to any other party. The original retail purchaser shall herein after be referred to as "you." To allow Polk Audio to offer the best possible warranty service, please fill out the Product Registration Card(s) and send them to the Factory at the address provided in the Registration Card within (10) ten days of the date of purchase.

Defective Products must be shipped, together with a proof of purchase, prepaid insured to the Authorized Polk Audio Dealer from whom you purchased the Product, or to 1 Viper Way, Vista, California 92081. Products must be shipped in the original shipping container or its equivalent; in any case the risk of loss or damage in transit is to be borne by you. If, upon examination at the Factory or Polk Audio Authorized Dealer it is determined that the unit was defective in materials or workmanship at any time during the Warranty period, Polk Audio or the Polk Audio Dealer will, at its option, repair or replace this Product at no additional charge, except as set forth below. All replaced parts and Products become property of Polk Audio. Products replaced or repaired under this Warranty will be returned to you, within a reasonable time, freight prepaid.

This Warranty does not include service or parts to repair damage caused by accident, disaster, misuse, abuse, negligence, inadequate packing or shipping procedures, commercial use, voltage inputs in excess of the rated maximum of the unit, cosmetic appearance of the cabinetry not directly attributable to defects in materials or workmanship, or service, repair, or modifications of the Product which has not been authorized or approved by Polk Audio.

This Warranty is in lieu of all other expressed Warranties. If this Product is defective in materials and workmanship as warranted above, your sole remedy shall be repair or replacement as provided above. In no event will Polk Audio, Inc. be liable to you for any incidental or consequential damages arising out of the use or inability to use the Product, even if Polk Audio, Inc. or a Polk Audio Dealer has been advised of the possibility of such damages, or any other claim by any other party. Some states do not allow the exclusion or limitation of consequential damages, so the above limitation and exclusion may not apply to you. This Warranty gives you specific legal rights which may vary from state to state.

This warranty applies only to Products purchased in the United States of America, its possessions, and U.S. and NATO armed forces exchanges and audio clubs. The Warranty terms and conditions applicable to Products purchased in other countries are available from the Polk Audio Authorized Distributors in such countries.

GARANTIE LIMITÉE

Polk Audio Inc. garantit—à l'acheteur au détail original seulement— que ce produit Polk Audio Subwoofer DXi (le produit) sera exempt de défauts imputables aux pièces d'origine et à la main d'oeuvre pour une période de un (1) an à partir de la date de l'achat au détail original chez un revendeur agréé Polk Audio. Cependant, cette garantie sera automatiquement annulée avant l'expiration de la période de (1) un an si l'acheteur original vend ou transfère le produit à tout autre parti. L'acheteur au détail original sera nommé ci-après «vous». Pour permettre à Polk Audio de vous offrir le meilleur service de garantie possible, veuillez remplir la (les) carte(s) d'enregistrement de produit et la (les) poster à l'usine à l'adresse inscrite sur la (les) carte(s) d'enregistrement dans les dix (10) jours suivant la date de l'achat original.

Les produits défectueux doivent être expédiés, avec une preuve d'achat, francs de port et assurés, au revendeur agréé Polk Audio de qui vous avez acheté le produit, ou à l'usine Polk Audio, 1 Viper Way, Vista, California 92081. Les produits doivent être expédiés dans leur carton d'expédition original ou dans un contenant équivalent. En tout cas le propriétaire doit assumer tout risque de perte ou de dommage en transit. Si, suite à l'examen du produit à l'usine Polk ou chez le revendeur agréé Polk Audio, il est déterminé que la défectuosité est imputable aux matériaux d'origine ou à la main d'oeuvre au cours de la période de la garantie spécifiée, Polk Audio ou le revendeur Polk Audio réparera ou remplacera, à sa guise, le produit sans frais additionnels sauf dans les cas décrits ci-dessous. Toute pièce ou produit remplacé devient la propriété de Polk Audio. Les produits réparés ou remplacés sous la garantie vous seront expédiés francs de port dans un délai raisonnable.

Cette garantie n'inclut pas le service ou les pièces nécessaires à la réparation des dommages provoqués par accident, désastre, abus, négligence, mode d'expédition ou emballage inadéquat, utilisation commerciale, tensions supérieures au maximum prescrit pour l'unité, aspect visuel du meuble non directement attribuable à un défaut de pièces d'origine ou de main d'oeuvre, ou par le service, la réparation, ou toute modification du produit n'ayant pas été autorisé ou approuvé par Polk Audio.

Cette garantie prend préséance sur toutes autres garanties énoncées. Si la défectuosité de ce produit est imputable aux pièces d'origine ou à la main d'oeuvre selon les conditions de la garantie exprimées ci-dessus, votre seul recours sera la réparation ou le remplacement selon les conditions décrites ci-dessus. Dans aucun cas Polk Audio, Inc. pourra-t-elle être tenue responsable pour tout dommage accessoire ou indirect causé par l'utilisation ou par l'incapacité d'utilisation du produit, même si Polk Audio, Inc. ou un revendeur agréé Polk Audio, a été avisé de la possibilité de tel dommage, ou pour toute réclamation par tout autre parti.

Certains états ne permettant pas l'exclusion ou la limitation des dommages indirects, les limitations et exclusions exprimées ci-dessus pourraient ne pas s'appliquer dans votre cas. Cette garantie vous accorde des droits légaux spécifiques; vous pourriez également avoir d'autres droits qui pourraient varier d'état en état.

Cette garantie s'applique seulement aux produits achetés au Canada, aux États-Unis d'Amérique et ses possessions, et dans les clubs audio et d'échange des forces armées des É.U. et de l'OTAN. Les modalités et les conditions de garantie applicables aux produits achetés dans d'autres pays sont disponibles chez les distributeurs agréés Polk Audio établis dans ces pays.

Free Manuals Download Website

<http://myh66.com>

<http://usermanuals.us>

<http://www.somanuals.com>

<http://www.4manuals.cc>

<http://www.manual-lib.com>

<http://www.404manual.com>

<http://www.luxmanual.com>

<http://aubethermostatmanual.com>

Golf course search by state

<http://golfingnear.com>

Email search by domain

<http://emailbydomain.com>

Auto manuals search

<http://auto.somanuals.com>

TV manuals search

<http://tv.somanuals.com>