

polkaudio®

5601 METRO DRIVE,
BALTIMORE, MARYLAND 21215, USA,
800-377-7655, FAX: 410-764-5266
www.polkaudio.com



**ATRIUM65_{SDI}
SINGLE & DUAL INPUT
LOUDSPEAKER**

**ENCEINTE AVEC ENTRÉES
MONO ET STÉRÉO**

**Owner's
Manual**

polkaudio®

ATRIUM

**Weatherproof Multi-
Application Indoor/Outdoor
Stereo Loudspeaker**

**Enceinte stéréophonique
Multi-Application
Intérieur/Extérieur à
l'épreuve des intempéries**

ATRIUM65SDI FEATURES:

- Unique Dual Input/Single Input Feature: A simple switch, and its ingenious Dual Tweeter Array, allows the Atrium65SDI to be used either as a single high performance stereo loudspeaker, or the left-or-right speaker in a high performance stereo pair!
- 6-1/2" (16.5cm) long throw Polypropylene Cone driver with Butyl Rubber Surround for robust bass response.
- Two 1" (25mm) Dome Tweeters with Neodymium Magnets for accurate high frequencies.
- Power Port bass venting for deep, low distortion bass.
- Power Port features Flared "Umbrella" Diffuser design that meets basic military waterproofing specs, as well as unique Bugscreen Protection.
- Stainless Steel and Brass hardware for years of rustproof reliability.
- With waterproof Port Plug (included), the Atrium65SDI meets or exceeds ASTM D5894-96UV Salt Fog, Mil Standard 810 Immersion and Mil Standard 883 Method 1009.8 for salt and corrosion tests.
- Rustproof aluminum bracket allows multiple mounting options and full 80-degree rotation: aim the Atrium65SDI to deliver the best possible sound in a variety of locations, either as a stereo loudspeaker or as half of a stereo pair.
- Rustproof aluminum grille with 40% open area for superior sound quality.
- Sculpted front baffle and rounded enclosure minimize diffraction (sound reflecting off of hard edges) for more open and lifelike imaging.
- Available in either black or paintable white finishes to match any decor inside or out.

ATRIUM65SDI FEATURES:

- Choix d'entrées mono ou stéréo: Grâce à ses deux tweeters, à ses bobines acoustiques jumelées et à un commutateur ingénieux, l'Atrium65SDI peut être utilisée comme enceinte stéréophonique unique - ou comme enceinte gauche ou droite d'une paire d'enceintes stéréophoniques haute performance.
- Transducteur 6 1/2" (16,5 cm) avec cône en polypropylène et suspension en butylcaoutchouc à grande excursion pour des graves profonds.
- Deux tweeters à dôme 1" (25 mm) avec aimant néodyme pour des aigus précis.
- Événement «Power Port» pour des graves profonds sans distorsion.
- Le «Power Port» est muni d'un diffuseur évasé en ombrelle qui répond aux normes militaires pour l'étanchéité et doté de la technologie unique «Bugscreen Protection.»
- Quincaillerie en acier inoxydable et en laiton pour une fiabilité à toute épreuve.
- Muni du «Power Port Plug» hydrofuge (inclus), l'Atrium65SDI répond aux normes «ASTM D5894-96UV Salt Fog, Mil Standard 810 Immersion and Mil Standard 883 Method 1009.8 for salt and corrosion tests» ou les excède.

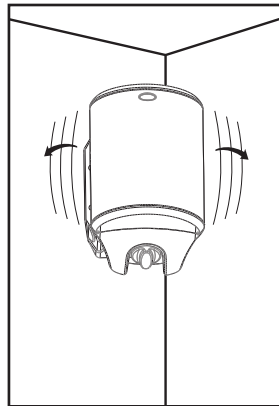


FIGURE 1

Place the speaker in a corner for more bass output. Bracket attached to side wall.

Coloque el altavoz en una esquina para obtener mayor rendimiento de bajos. Soporte adosado a la pared lateral.

Installez l'enceinte dans un coin pour optimiser les graves. Fixez le support au mur latéral.

Platzieren Sie den Lautsprecher zur Gewährleistung stärkerer Tiefen in einer Ecke an. Die Halterung wird an einer Seitenwand befestigt.

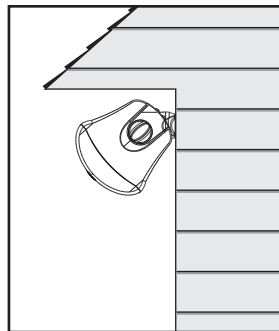


FIGURE 2

Place the speaker close under an eaves for more bass output.

Coloque el altavoz debajo y cerca de un alero para obtener mayor rendimiento de bajos.

Installez l'enceinte directement sous l'avant-toit pour optimiser les graves.

Bei Platzierung des Lautsprechers direkt unter einer Kante oder einem Vorsprung werden die Tiefen weiter verstärkt.

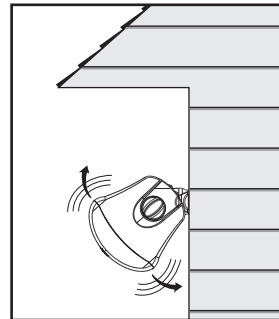


FIGURE 3

Place the speaker away from eaves and corners for less bass output.

Coloque el altavoz lejos de aleros y esquinas para obtener menor rendimiento de bajos.

Dégagez l'enceinte de l'avant-toit ou des coins pour diminuer les graves.

Schwächere Tiefen erhalten Sie, wenn Sie den Lautsprecher von Kanten und Vorsprüngen entfernt aufstellen.

- Le support en aluminium inoxydable de l'Atrium65SDI permet plusieurs types d'installation; grâce à sa rotation de 80 degrés, il assure la propagation sonore optimale d'une seule enceinte stéréophonique ou d'une paire d'enceintes en stéréophonie.
- Grille en aluminium inoxydable ajourée à 40% pour une qualité sonore incomparable.
- L'écran acoustique sculpté et le caisson arrondi minimisent la diffraction (réflexion des ondes sonores sur les surfaces angulaires) pour une image plus dégagée, plus naturelle.
- Disponible en noir ou en blanc prêt-à-peindre, elle se marie à tout décor, intérieur ou extérieur.

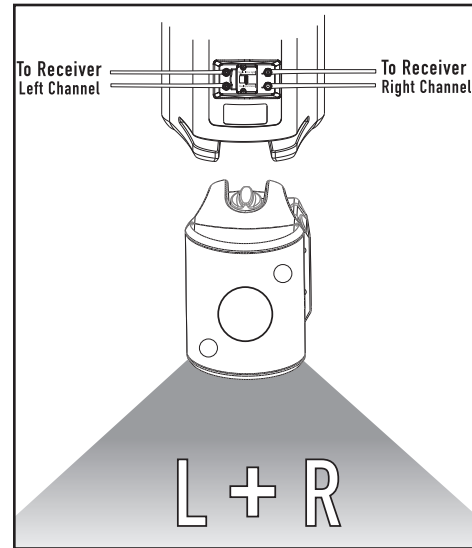


FIGURE 4

USING THE SINGLE-DUAL INPUT SWITCH

The Atrium65SDI has a unique Dual Input/Single Input Switch. Combined with its ingenious Dual Tweeter Array, this switch allows the Atrium65SDI to be used either as a single high performance stereo loudspeaker [figure 4], or the left-or-right speaker in a high performance stereo pair [figure 5].

How does it do it? Magic!

No, just kidding. Actually, the ATRIMUM65SDI has an innovative dual crossover network that is enabled or disengaged via the simple

CARACTÉRISTIQUES DE L'ATRIUM65SDI

L'Atrium65SDI est muni d'un ingénieux commutateur d'entrées mono/stéréo, de deux tweeters et d'un transducteur à bobines magnétiques jumelées lui permettant d'être utilisée comme enceinte stéréophonique unique [figure 4] ou comme enceinte gauche ou droite d'une paire d'enceintes haute performance [figure 5].

Une technologie ingénieuse!

L'Atrium65SDI est dotée de répartiteurs jumelés qui sont activés ou désactivés via un commutateur situé au dessus des bornes. Ils traitent le signal stéréophonique intégral (canal gauche et canal

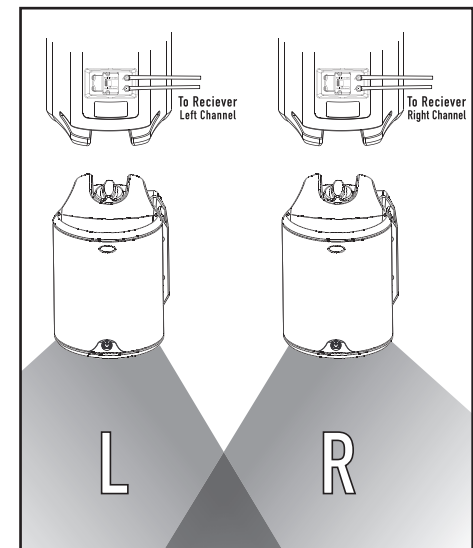


FIGURE 5

switch located over the Binding Post Connectors. It sums the complete stereo signal (Left AND Right) or the single Left OR Right signal and sends the signal to the appropriate tweeter or tweeters. In single mode, the single input sends the same signal to both tweeters and both driver voice coils for left or right play in a stereo pair. In Stereo mode, the dual inputs send the discrete left and right signals to discrete tweeter and driver voice coils.

See "Making The Connection" (Page 9) for details on hooking up your ATRIMUM65SDI Loudspeakers either a single stereo speaker or as half of a stereo pair.

droit) ou le signal monophonique simple (canal gauche ou canal droit) et envoient le signal approprié aux deux tweeters et aux deux aux bobines acoustiques du transducteur. En mode «single» le signal de l'entrée mono est envoyé aux deux tweeters et aux deux bobines acoustiques du transducteur pour reproduire le canal gauche ou le canal droit. En mode «stéréo» les signaux des deux entrées stéréophoniques sont envoyés respectivement à chacun des deux tweeters et à chacune des bobines acoustiques du transducteur. Consultez la rubrique «LA CONNEXION» (page 9) pour plus de détails sur la connexion de l'Atrium65SDI comme enceinte stéréophonique unique ou comme enceinte gauche ou droite d'une paire d'enceintes.



PAINTING YOUR ATRIUM LOUDSPEAKERS

You will need:

- A spray can of primer paint (Krylon Sandable Spray Primer #1318, or equivalent).
- A spray can of the paint of your choice. Choose exterior grade paint if you plan to use the speakers outdoors.
- A paperclip or corkscrew (for removing the paintable grille) [figure 4].
- Masking tape.
- Paint mask (to cover unpaintable parts—*not included*)
To make an easy paint mask, use the grille as a template and cut a mask from heavy, nonporous Kraft paper.

POUR PEINDRE VOS ENCEINTES ATRIUMS

Vous aurez besoin de:

- Peinture d'apprêt en aérosol (peinture de fond en aérosol Krylon #1318 ou équivalent).
- Peinture de finition de votre choix en aérosol. Utilisez une peinture d'extérieur si vous comptez installer les enceintes à l'extérieur.
- Un trombone ou un tire-bouchon (pour retirer la grille) [figure 4].
- Du ruban-cache.
- Un cache-peinture (non compris) pour protéger les pièces qu'il ne faut pas peindre. Pour fabriquer facilement un cache-peinture, utilisez la grille comme gabarit et découpez le cache-peinture dans du papier Kraft non poreux.

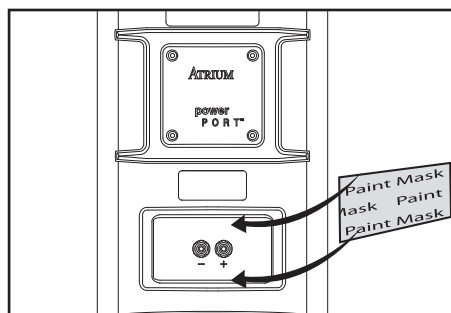


FIGURE 7

Mask the binding posts on the rear of the speaker.

Cubra con cinta de enmascarar los tornillos de presión ubicados en la parte de atrás del altavoz.

Masquez les bornes à l'arrière de l'enceinte.

Decken Sie die Anschlussklemmen auf der Rückseite des Lautsprechers ab.

PREPARING TO PAINT:

1. Separate the parts of the speaker. Remove the brackets and bracket knobs. Remove the grille by carefully hooking it with a bent paper clip and pulling it gently away from the cabinet [figure 4].
2. Mask off the binding posts on the back of the speaker [figure 5], the end panels and bracket knobs, and carefully mask off the front of the speakers to protect the drivers and baffles while painting [figure 6]. The grille features an engraved logo pod. You can mask this off or paint right over it.

PRÉPARATION À LA PEINTURE:

1. Retirez d'abord les boutons des supports et dégagez l'enceinte. Puis retirez la grille de l'enceinte en la dégageant délicatement à l'aide d'un trombone plié [figure 4].
2. Masquez les bornes situées à l'arrière de l'enceinte [figure 5], les panneaux des extrémités de l'enceinte, puis masquez la surface avant des enceintes avec soin pour protéger les transducteurs et l'écran acoustique lors de l'application de la peinture [figure 6]. Masquez également la portion filetée des boutons et des écrous. La grille est dotée d'un logo—vous pouvez le masquer ou le peindre.

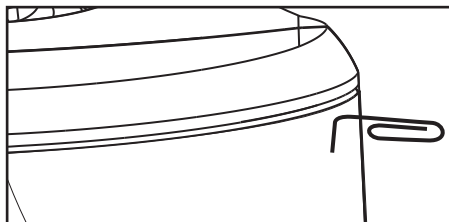


FIGURE 4

Remove the grille using a paper clip.

Quite la rejilla con un sujetapapeles.

Retirez la grille en utilisant un trombone.

Entfernen Sie den Gitteraufsatz mit einer Büroklammer.

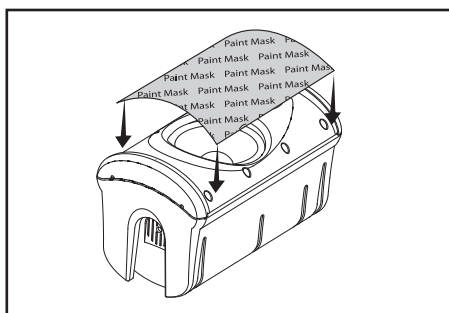


FIGURE 8

Mask the drivers and baffles.

Cubra con cinta de enmascarar los excitadores y los baffles.

Masquez les haut-parleurs et les écrans acoustiques.

Decken Sie die Treiber und Resonanzwände ab.

PAINTING THE CABINET, BRACKET KNOBS AND BRACKET:

1. Apply two thin coats of primer to the cabinet and knobs. The bracket does not require a primer.
2. When the primer is completely dry, apply the finish color [figure 7].
3. When the paint is completely dry, remove the masking material.
4. Do not reattach the speaker to the bracket until the bracket is mounted. Try to keep all handling of freshly painted parts to a minimum.

PEINTURE DE L'ENCEINTE, DES SUPPORTS ET DES BOUTONS DES SUPPORTS:

1. Appliquez deux minces couches de peinture d'apprêt aux enceintes et aux boutons. Le support ne requiert pas d'apprêt.
2. Lorsque la peinture d'apprêt est complètement sèche, appliquez la peinture de finition [figure 7].
3. Lorsque la peinture de finition est complètement sèche, retirez les cache-peinture.
4. Installez le support au mur avant d'y monter l'enceinte. Évitez autant que possible de manipuler les pièces fraîchement peintes.

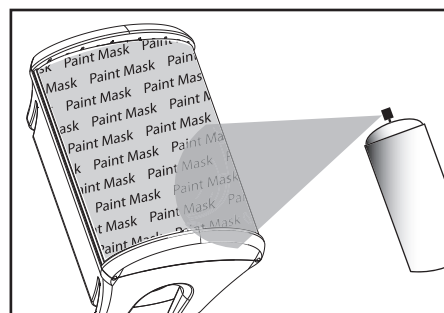


FIGURE 9

After priming, apply thin coats of finish color

Después de aplicar la capa de imprimación (primer), aplique capas delgadas del color del acabado.

Suite à la couche d'apprêt, appliquez la peinture de finition en couches minces.

Nach der Grundierung tragen Sie eine dünne Schicht des Farbanstrichs auf.

PAINTING THE GRILLE:

1. The grille of the Atrium speaker features an even, protective powder coating. This powder coating is an ideal primer. The grille features an engraved logo pod. You can mask this off or paint right over it.
2. Using spray paint, spray two thin coats of finish color with no primer [figure 8]. If you're using a compressor and spray gun, use the finest, most diffuse setting. Be careful not to fill the holes in the grille with paint.
3. When the paint is completely dry, carefully fit the grille into its recess so that it is just resting on the cabinet. Starting with one corner, go around the speaker and push the grille into the grille notch a little bit at a time. Be gentle; the grille may be easily bent out of shape by rough handling.

PEINTURE DE LA GRILLE :

1. La grille des enceintes Atrium est enduite d'un revêtement de poudre protectrice. Ce revêtement constitue un apprêt idéal. La grille est dotée d'un logo - vous pouvez le masquer ou le peindre.
2. Appliquez deux minces couches de peinture de finition en aérosol (sans apprêt) [figure 8]. Si vous utilisez un compresseur ou un pistolet pulvérisateur, choisissez le réglage le plus fin, le plus diffus. Assurez-vous de ne pas boucher les trous de la grille avec la peinture.
3. Lorsque la peinture est complètement sèche, posez délicatement la grille sur l'écran acoustique de l'enceinte. En commençant par un coin, poussez petit à petit la grille dans son encoche tout autour de l'écran. Soyez délicat, la grille peut être facilement tordue.

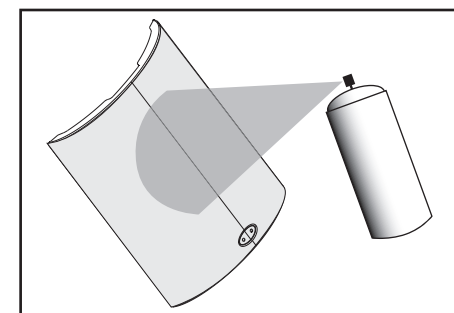


FIGURE 10

Paint the grille. Use thin coats of spray paint.

Do not block grille holes with paint.

Pinte la rejilla. Use capas delgadas de pintura aerosol.

No tape los agujeros de la rejilla con pintura.

Peinturez la grille. Appliquez des couches minces de peinture aérosol.

N'obstruez pas les trous de la grille de peinture.

Streichen Sie den Gitteraufsatz. Verwenden Sie dazu dünne Spritzlack-schichten. Die Öffnungen des Gitteraufsatzes dürfen nicht mit Farbe blockiert werden.

MOUNTING

The Atrium's bracket allows it to be mounted either horizontally or vertically and aimed to deliver the best possible sound in a variety of situations. Follow the steps below to safely secure the brackets and speakers.

Installation of Atrium Series Loudspeakers requires basic skills in using tools such as a drill and screwdriver. If you are in doubt that you possess the necessary skills or tools, consult your Polk Audio dealer, or a professional installer.

1. Make sure the material on which you plan to mount the speakers (plaster, drywall, paneling, stone, etc.) can support the weight of the speakers (Atrium60=approx. 11.8LBS- 5.4kg ea).
2. Make sure the locations you select do not conceal electrical wiring or plumbing.
3. Prior to installation, hold the speaker in the chosen location to make sure it safely clears obstacles such as ceiling, adjacent walls, corners, beams, lighting fixtures and door/window frames.

INSTALLATION

Le support de l'enceinte Atrium permet une installation verticale ou horizontale; il permet également d'orienter l'enceinte pour obtenir la propagation sonore optimale. Suivez les étapes suivantes pour installer le support et l'enceinte de façon sécuritaire. L'installation des enceintes de la Série Atrium requiert une compétence technique rudimentaire et des outils ordinaires (tournevis et perceuse). Si vous ne croyez pas être assez habile ou ne possédez pas les outils nécessaires, consultez votre revendeur Polk ou un installateur professionnel.

1. Assurez-vous que le matériau sur lequel vous comptez installer vos enceintes (plâtre, placoplâtre, lambris, pierre, etc.) peut supporter le poids des enceintes (Atrium60 = approx. 11,8 lb / 5,4 kg ch.).

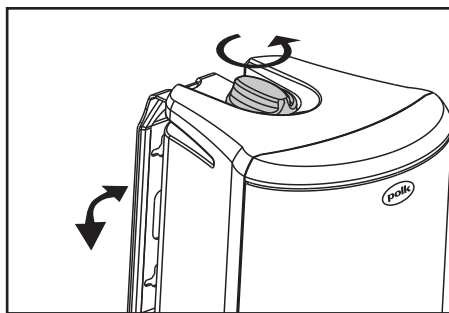
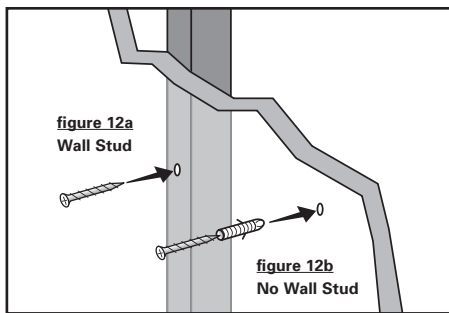


FIGURE 11

Turn the bracket knobs to remove the bracket assembly.
Gire las perillas de los soportes para quitar la unidad de soporte.
Tournez les boutons du support pour retirer le bloc-support.
Drehen Sie die Halterungsknöpfe, um die gesamte Halterung abzunehmen.



FIGURES 12a & b

Use #10 screw for wall stud, use #10 wall anchors + screw for no wall stud.
Use tornillos n° 10 si la pared tiene parales internos, use anclas de pared y tornillos n° 10 si la pared no tiene parales internos.
Utilisez une vis no10 pour fixer le support dans un montant. Utilisez une cheville d'ancrage et une vis no10 s'il n'y a pas de montant.
Verwenden Sie eine Schraube Nr. 10 für Wände mit Holzstielverstärkung bzw. Dübel und Schrauben (Nr. 10) für Wände ohne Holzstielverstärkung.

4. Using the keyhole slots in the bracket as a template, mark the installation location of the two keyhole slots with a pencil. You can do this by removing the bracket knobs on the top and bottom of the speaker and removing the bracket, or by leaving the bracket connected to the speaker [figure 9]. Orient the bracket so that the small ends of the keyhole slots are facing "up" according to the direction of installation. Reattach the bracket to the speakers, if you have removed it, by reinserting it into the bracket gap and then tightening the bracket knobs.
5. If you are certain that there is a stud behind the wall surface, drive #10 screws (not included) through the wall and into the stud [figure 10a].
6. If there is no stud behind the wall at the chosen location, install #10 wall anchors (not supplied) into the wall by following the wall-anchor-manufacturer's instructions. Always use two wall anchors and two screws per speaker [figure 10b].
7. Drive screws into stud or wall anchors, leaving screw heads protruding 1/8" (3 mm).

2. Assurez-vous que l'endroit choisi ne dissimule pas de fils électriques ou de plomberie.
3. Avant d'installer l'enceinte, tenez-la à l'endroit choisi pour vous assurer qu'elle sera suffisamment dégagée du plafond, des murs adjacents, des coins, des poutres, des luminaires et des cadres de portes et de fenêtres.
4. Utilisant le support comme gabarit, marquez la position des deux fentes en trou de serrure à l'aide d'un crayon. Vous pouvez le faire en retirant les boutons du support de l'enceinte et en laissant l'enceinte dans son support [figure 9]. Placez le support (position verticale ou horizontale au choix) de façon à ce que la partie rétrécie des fentes en trou de serrure soit en haut. Réinsérez l'enceinte dans son support (si vous l'avez retirée) et resserrez les boutons du support.

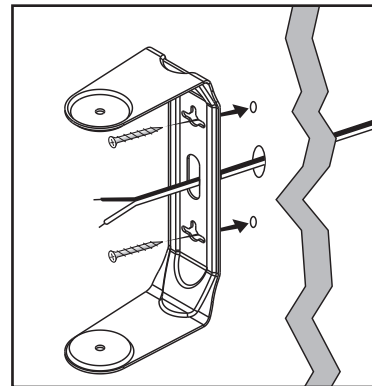


FIGURE 13

Feed speaker wire from wall through bracket wire hole for easy mounting.
Para montar el altavoz con facilidad, pase el cable de altavoz que sale de la pared por el agujero para cable del soporte.
Passez le fil de haut-parleur à travers le trou du support pour faciliter l'installation.
Verlegen Sie das Lautsprecherkabel einfach von der Wand durch die entsprechende Öffnung in der Halterung.

8. If speaker wire is being fed from a hole in the wall behind the bracket, pull this speaker wire through the hole in the bracket before mounting the bracket [figure 11].
 9. Line up the bracket, attached to the speaker, so that the screw heads pass through the large center hole of the bracket's keyhole slot.
 10. Let the speaker and bracket slide straight down, allowing the screw head to slip behind the smaller end of the keyhole slot [figure 12].
 11. Tug gently on the speaker to make certain that the screws and bracket are properly aligned and that the wall anchors are secure.
 12. If the bracket is not held snug against the wall by the screw heads, remove the speaker from the wall, drive the screws in a little further and then remount the speaker.
5. Si vous êtes certain qu'il y a un montant derrière la surface du mur, enfoncez des vis no 10 (non fournies) à travers la surface du mur et dans le montant [figure 10a].
 6. S'il n'y a pas de montant derrière la surface du mur à l'endroit choisi, installez des ancrs de fixation no 10 (M4.5) (non fournies) suivant les instructions du fabricant des ancrs. Utilisez toujours deux vis par enceinte [figure 10b].
 7. Enfoncez les vis dans le montant ou dans les ancrs de fixation en laissant les têtes de vis dépasser de 3 mm (1/8").
 8. Si le fil de haut-parleur destiné à l'enceinte est passé dans le mur et sort derrière le support, passez le fil à travers le trou du support avant d'installer le support au mur [figure 11].
 9. Alignez l'ensemble support/enceinte de façon à ce que les têtes des vis pénètrent dans la partie évasée des fentes en trou de serrure du support.

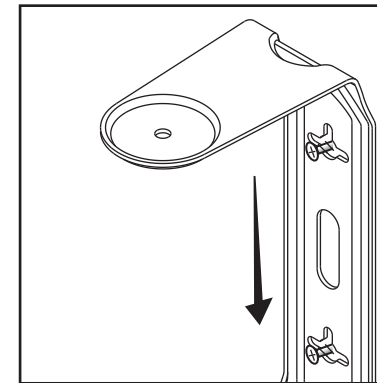


FIGURE 14

Slide the bracket down on the screw heads to catch the keyhole slots.
Deslice el soporte hacia abajo sobre las cabezas de los tornillos para que encajen en las ranuras en forma de ojo de cerradura.
Glissez le support sur la tête de la vis jusqu'à ce qu'elle s'enclenche dans la fente.
Schieben Sie die Halterung auf die Schraubköpfe herunter, so dass sie in den Ritzen einrastet.

13. Once the speaker is mounted, the bracket knobs can be loosened to "aim" the speaker, and then hand-tightened to keep the speaker angled correctly [figure 14].
 14. Follow the hookup directions included with your receiver. Strip 1/2 inch of insulation from each of the two conductors of the wire to expose the bare metal and twist each of the conductors into a single unfrayed strand (so you have two unfrayed strands). Note that one of the terminals on the rear of each speaker is red (+) and the other is black (-). Make certain that you connect the wire from the red terminal of your amplifier or receiver to the red terminal on your speaker and the wire from the black terminal of your amplifier or receiver to the black terminal on your speaker [figure 16]. Most wire has some indicator (such as color-coding, ribbing or writing) on one of the two conductors to help you maintain consistency.
10. Laissez glisser l'ensemble support/enceinte vers le bas, permettant aux têtes de vis de glisser dans la partie étroite des fentes en trou de serrure [figure 12].
 11. Tirez sur l'enceinte pour vous assurer que les vis et le support sont bien alignés et que les ancrs de fixation sont solidement enfoncés dans le mur.
 12. Si le support n'est pas retenu fermement sur le mur par les têtes de vis, retirez l'ensemble support/enceinte du mur, resserrez un peu les vis puis réinstallez l'ensemble.
 13. Une fois l'enceinte installée, les boutons du support peuvent être desserrés pour orienter l'enceinte puis resserrés à main pour garder l'enceinte correctement et solidement orientée [figure 14].
 14. Suivez les instructions de connexion à la page 9.

ALTERNATE SECURE MOUNTING

For more solid mounting, screw the bracket directly into a weight-bearing stud on the mounting surface.

Place the screws securely in the smaller end of the keyhole slot. Do not leave screwheads protruding.

Attach and remove the speaker from the permanently secured bracket by tightening and loosening the bracket knobs [as shown in figure 14].

NOTE: If placing your Atrium60 vertically on a surface, please attach 2 feet (included in accessory bag) to bottom of each speaker.

SAFETY FIRST

When installing Atrium speakers be aware of the weight of your particular model (Atrium60 =11.8LBS- 5.4Kg) and the weight bearing tolerance of the structure to which you are mounting the speaker. If you are not sure of a safe way of mounting your speakers, please consult a professional installer, your authorized Polk Audio Dealer, or a building contractor.

You will maximize the useful life of your Atrium speakers by placing them where they will receive less exposure to the elements. If extreme weather conditions are expected, we recommend storing your speakers indoors.

Look for the best overall compromise between sound quality, convenience and exposure. Do not compromise safety.

MÉTHODE D'INSTALLATION PLUS SOLIDE

Pour une installation plus solide, visez le support directement dans un montant portant du mur. Enfoncez les vis solidement à travers a partie rétrécie des fentes en trou de serrure et dans le montant. Ne laissez pas les têtes de vis dépasser. Montez ou dégagez l'enceinte en serrant ou desserrant les boutons du support [figure 14].

NOTE: Si vous disposez vos Atrium (sans support) verticalement sur une surface, fixez les pieds (fournis dans le sac d'accessoires) sur la base de chaque enceinte.

SÉCURITÉ AVANT TOUT

Lorsque vous installez des enceintes Atrium, soyez conscient de leur poids (Atrium60 = approx. 11,8 LB - 5,4 Kg ch.) et des tolérances de charge portante du matériau sur lequel vous les installez. Si vous avez des doutes sur l'installation sécuritaire de vos enceintes, consultez votre revendeur Polk, un installateur professionnel ou un spécialiste en bâtiment.

Vous prolongerez la vie utile de vos Atrium en les installant autant que possible à l'abri des éléments. En cas de conditions atmosphériques extrêmes, il est recommandé de les remiser à l'intérieur.

Tentez de trouver un compromis entre la fonction, la qualité sonore et l'exposition aux éléments.

Ne faites jamais de compromis en matière de sécurité.

MAKING THE CONNECTION

For the best performance, use dedicated two-conductor, 16-gauge or thicker (descending number) audiophile-grade speaker wire, available at your authorized Polk Audio dealer. Measure enough wire to reach from your amplifier or receiver to each speaker, plus an additional 12" to allow moving the speakers or equipment without having to disconnect the wires.

USE THE ATRIUM65SDI AS A SINGLE STEREO LOUDSPEAKER.

1. With the Dual Input/Single Input Switch set to "Dual Input Stereo" [figure 17] connect both sets (Left & Right) of speaker wire outputs from your receiver to the ATRIUM65SDI.
2. Connect the Left Speaker Output from your receiver to either of the exposed Binding Post Input Connectors of the Atrium65SDI.
3. Connect the Right Speaker Output from your receiver to the remaining Binding Post Input Connectors of the Atrium65SDI.

LA CONNEXION

Pour une performance optimale, utilisez du câble audiophile à deux conducteurs de calibre 16 ou plus gros, disponible chez votre revendeur Polk Audio. Mesurez assez de fil pour raccorder votre amplificateur/récepteur à chaque enceinte, et ajouter 30 cm à chaque câble pour vous permettre de déplacer les enceintes ou les composants sans devoir déconnecter les câbles.

UTILISATION DE L'ATRIUM65SDI COMME ENCEINTE STÉRÉOPHONIQUE UNIQUE.

1. Réglez le commutateur d'entrée à «Dual Input Stereo» [figure 17] et raccordez les deux câbles des sorties haut-parleur (gauche et droite) de votre amplificateur aux bornes d'entrée de l'Atrium65SDI.
2. Connectez le câble de la sortie haut-parleur gauche de votre amplificateur à un des jeux de bornes d'entrée de l'Atrium65SDI.
3. Connectez le câble de la sortie haut-parleur droite de votre amplificateur à l'autre jeu de bornes d'entrée de l'Atrium65SDI.

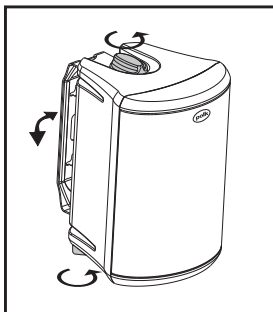


FIGURE 15

Adjust the bracket knobs to aim the speaker.

Ajuste las perillas del soporte para orientar el altavoz.

Ajustez les boutons du support pour diriger l'enceinte.

Stellen Sie die Position des Lautsprechers über die Knöpfe an der Halterung ein.

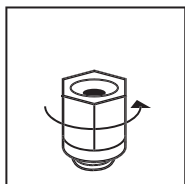
FIGURE 16

USING 5-WAY BINDING POSTS

EL USO DE POSTES DE CONEXIÓN DE CINCO POSICIONES

UTILISATION DES BORNES "CINQ FAÇONS"

GEBRAUCH VON FÜNFVERBINDUNGSBOLZEN

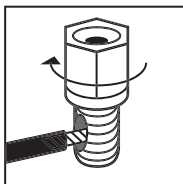


Loosen hex nut.

Desenrosque parcialmente la tuerca hexagonal.

Desserrer l'écrou.

Sechskantmutter lösen.

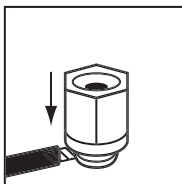


Insert speaker wire through hole.

Inserte el alambre para la bocina en el orificio.

Insérer le fil du haut-parleur dans le trou.

Lautsprecher-Draht durch das Loch schieben.

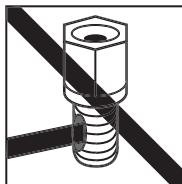


Tighten hex nut.

Enrosque la tuerca de nuevo.

Serrer l'écrou.

Sechskantmutter festschrauben.



Do not insert insulated section of speaker wire.

No inserte alambre con material aislante.

Ne pas insérer la partie isolée du fil du haut-parleur.

Isolation des Lautsprecher-Drahtes nicht in das Loch schieben.

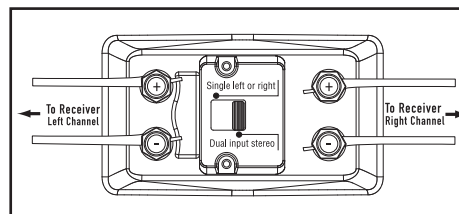


FIGURE 17

Switch to dual input

WARNING: when in dual input mode, do not attempt to switch to single input position. Damage to the amplifier could occur!

Mette en position d'entrée double

Avertissement : en mode d'entrée double, ne pas essayer de passer en position d'entrée simple. Cela pourrait endommager l'amplificateur!

Pase el interruptor a entrada doble

Advertencia: Cuando el amplificador esté en modo de entrada doble, no intente pasar el interruptor a la posición de entrada sencilla.

¡¡Puede dañar el amplificador!!

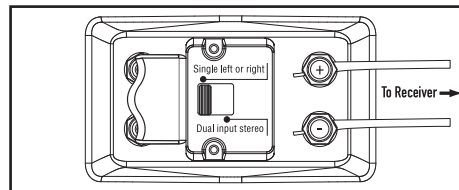


FIGURE 18

SWITCH TO SINGLE INPUT (FACTORY SETTING)

ENTRADA SENCILLA (CONFIGURACIÓN DE FÁBRICA)

METTRE EN POSITION D'ENTRÉE SIMPLE (RÉGLAGE D'USINE)

PASE EL INTERRUPTOR A

USE THE ATRIUM65SDI AS ONE HALF OF A STEREO PAIR OF ATRIUM65SDI LOUDSPEAKERS.

1. With the Dual Input/Single Input Switch set to "Single Left or Right" [figure 18] connect the Left OR Right speaker wire output from your receiver to accessible terminals of the Atrium65SDI.

2. Connect the remaining output from your receiver to a second Atrium65SDI (sold separately), also set to "Single Left or Right."

Strip 1/2" of insulation from each of the two conductors on both ends of the wire length to expose the bare wire. Twist the exposed wire of each conductor to form two UNFRAYED STRANDS on each end. Connect two conductors on one end to your receiver or amplifier (refer to the owner's manual supplied with your electronics to assist you with proper hookup). Connect the two conductors on the other end of the wire to the speaker terminals.

One of the terminals on the rear of your speaker is red (+) and the other is black (-). Make certain that you connect the wire from the red (+) terminal of your amplifier or receiver to the red (+) terminal on your speaker, and the wire from the black (-) terminal of your amplifier or receiver to the black (-) terminal on your speaker.

Most speaker wire has some indicator (color code, ribbing, or printing) on one of the two connectors to help you maintain consistency. If your speakers sound "thin," with little bass and little or no center image, chances are one of your speaker wires is connected backwards. Double-check all connections. Make certain that the two bare wire ends do not touch each other. Such contact could result in an electrical short and cause your receiver or amplifier to turn off or malfunction.

UTILISATION DE L'ATRIUM65SDI POUR LE CANAL GAUCHE OU DROIT D'UNE PAIRE D'ENCEINTES ATRIUM65SDI

1. Réglez le commutateur d'une Atrium65SDI à «Single Left or Right» [figure 18]. Connectez ensuite le câble de haut-parleur provenant de la sortie gauche de votre ampli/récepteur aux bornes accessibles de l'enceinte.

2. Connectez ensuite le câble de haut-parleur provenant de la sortie droite de votre ampli/récepteur à une autre Atrium65SDI (vendue séparément) dont le commutateur est également réglé à «Single Left or Right.»

Retirez 12 mm (1/2 po) d'isolation de chacun des deux conducteurs pour exposer les brins métalliques. Tordez les brins de chaque conducteur dénudés pour former deux torsions non éraillées à chaque extrémité. Connectez les deux conducteurs d'une extrémité aux bornes de votre ampli/récepteur (consultez le manuel de l'utilisateur de votre appareil pour vous aider à faire la connexion appropriée). Connectez les deux conducteurs de l'autre extrémité aux bornes des enceintes.

Notez qu'une des bornes à l'arrière de l'enceinte est rouge (+) et l'autre noire (-). Assurez-vous de bien raccorder le fil provenant de la borne rouge (+) de votre amplificateur/récepteur à la borne rouge (+) de votre enceinte et le fil noir (-) provenant de la borne noire (-) de votre amplificateur/récepteur à la borne noire (-) de votre enceinte.

La polarité de la plupart des fils à deux conducteurs est codée (couleur, nervure ou écriture) pour faciliter son identification.

Si le son provenant de vos enceintes semble «mince» avec peu de graves et une image centrale mal définie, la polarité des fils d'une des enceintes est probablement inversée. Vérifiez toutes vos connexions. Assurez-vous que les fils dénudés ne se touchent pas; ceci provoquerait un court-circuit qui pourrait désactiver ou endommager votre amplificateur.

SEALING THE CABINET WITH THE POWER PORT PLUG

The Power Port bass vent on the Atrium60 is an enhanced design vent. It includes a Flared "Umbrella" Diffuser for nominal (not complete) waterproofing and a special Bugscreen Protector for keeping little critters out of the cabinet. The optional *(included!)* Power Port Plug seals the cabinet completely, creating a military spec waterproof cabinet, but with somewhat reduced bass response. When using the Atrium60 in covered outdoor locations, under eaves or within covered porch areas, the unique Flared "Umbrella" Diffuser of the Power Port vent provides adequate waterproofing. Use the Power Port Plug for unprotected installation situations where the back of the speaker may get wet.

To install the Power Port Plug, simply unscrew the four Power Port screws and remove the port plate. Place the Power Port Plug securely over the port, and reinstall the port plate by returning the four screws to their original positions [figure 16].



Product Disposal - Certain international, national and/or local laws and/or regulations may apply regarding the disposal of this product. For further detailed information, please contact the retailer where you purchased this product or the Polk Audio Importer/Distributor in your country. A listing of Polk Audio Importer/Distributors can be found on the Polk Audio website www.polkaudio.com or by contacting Polk Audio at 5601 Metro Drive, Baltimore, Maryland 21215, USA—Phone: +1 410 358-3600.

Récupération du produit – Certaines lois ou certains règlements internationaux, nationaux et/ou régionaux pourraient s'appliquer à la récupération de ce produit. Pour plus d'information, communiquez avec le revendeur de ce produit ou avec l'importateur/distributeur de ce produit dans votre pays. Vous trouverez la liste des importateurs/distributeurs des produits Polk Audio sur le site www.polkaudio.com ou en communiquant avec Polk Audio : 5610 Metro Drive, Baltimore, Maryland 21215, USA – Tél. : +1 410 358-3600.

SCELLER L'ENCEINTE AVEC LE BOUCHON «POWER PORT PLUG»

L'évent Power Port de l'Atrium60 est ingénieux. Il est muni d'un diffuseur évasé «en ombrelle» qui le rend pratiquement étanche. Sa technologie unique «Bugscreen Protection» empêche les insectes de pénétrer l'enceinte. Le bouchon facultatif «Power Port Plug» (inclus) scelle complètement l'évent, créant un caisson hermétique qui est conforme aux normes militaires, mais limitant légèrement la réponse des basses fréquences. Lorsque l'Atrium60 est installée à l'extérieur mais sous un toit, un avant-toit ou dans une galerie couverte, le Power Port avec son diffuseur évasé en ombrelle est suffisamment étanche. Utilisez le bouchon «Power Port Plug» lorsque l'arrière de l'enceinte risque d'être exposé aux éléments ou d'être arrosé.

Pour installer le bouchon «Power Port Plug», dévissez simplement les quatre vis du «Power Port» et retirez le couvercle du «Power Port». Placez le bouchon «Power Port Plug» sur l'évent, replacez le couvercle sur l'évent, puis replacez et revissez les quatre vis [figure 16].

SPECIFICATIONS

ATRIUM65SDI

Frequency Response
50Hz-20kHz

Recommended Power
10-125W Continuous

Impedance
Compatible with 8 Ohm outputs

Efficiency (2.83Vrms, 1m)
89dB

Available Finishes
Black & White

Environmental Standards
ASTM D5894-96UV Salt Fog, Mil Standard
810 Immersion, Mil-Std 883 Method 1009.8
for salt and corrosion with PowerPort Plug

Cabinet material
Mineral filled polypropylene

Grille & Bracket material
powder coated aluminum

Hardware
Brass or stainless steel

Terminals
2 pair Gold plated 5-way
binding posts

Drive Unit

Complement woofer
1 6 1/2" (16.5cm) dual-voice coil mineral filled
polypropylene cone, Butyl rubber surround

Tweeters
2 1" (25mm) metalized dome
neodymium motor structure

Height x Width x Depth
with bracket & knobs
13 1/2" H x 7 11/16" W x 9 5/16" D
(34.2cm H x 19.5cm W x 23.6cm D)

Shipping Weight Each
13LBS- 5.89 Kg

FICHE TECHNIQUE

ATRIUM65SDI

Réponse en fréquences
50Hz-20kHz

Puissance recommandée
10-125W en continu

Impédance
Compatible avec sorties 8 Ohm

Efficacité (2,83Vrms, 1m)
89 dB

Finis disponibles
Noir ou blanc

Normes Environnementales
«ASTM D5894-96UV Salt Fog, Mil Standard
810 Immersion, Mil-Std 883 Method 1009.8 for
salt and corrosion» avec bouchon «PowerPort Plug»

Matériau du caisson
Polypropylène à charge minérale

Matériau de la grille et du support
Aluminium enduit de poudre

Quincaillerie
Laiton ou acier inoxydable

Bornes
2 paires de bornes « 5 façons » plaquées or

Transducteurs

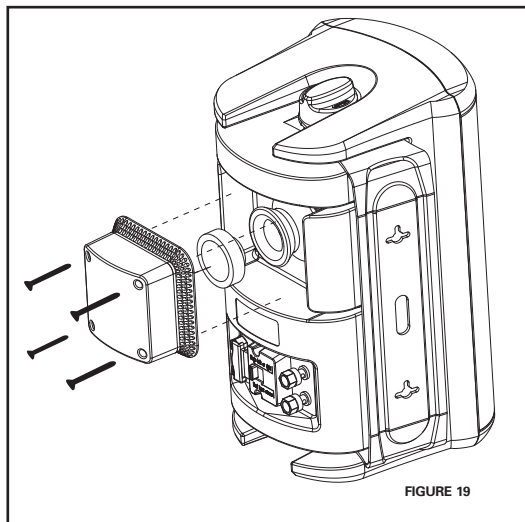
woofer
1 6 1/2" (16,5 cm) avec bobines acoustiques jumelées, cône en
polypropylène à charge minérale et suspension en butylcaoutchouc

Tweeters
Deux tweeters 1" (25mm) à dôme métallisé avec
structure magnétique en néodymium

Hauteur x Largeur x Profondeur avec support et boutons
13 1/2" H x 7 11/16" L x 9 5/16" P
(34,2 cm H x 19,5 cm L x 23,6 cm P)

Poids à l'expédition, ch.
13 lb, 5,89 kg

NOTES



POLK AUDIO LIMITED WARRANTY

Polk Audio, Inc. warrants to the original purchaser only that this Polk Audio Loudspeaker Product (the "Product") will be free from defects in materials and workmanship for a period of two (2) years from the date of original retail purchase from a Polk Audio Authorized Dealer. However, this Warranty will automatically terminate prior to the expiration of the two (2) years if the original retail purchaser sells or otherwise transfers the Product to any other party. The original retail purchaser shall hereinafter be referred to as "you." To allow Polk Audio to offer the best possible warranty service, please fill out the Product Registration Card(s) and send it to the Factory, at the address provided on the Product Card(s) within ten (10) days of the date of purchase. Defective Products must be shipped, together with proof of purchase, prepaid insured to the Polk Audio Authorized Dealer from whom you purchased the Product, or to the Factory at 2550 Britannia Boulevard, Suite D, San Diego, California 92154. Products must be shipped in the original shipping container or its equivalent; in any case the risk of loss or damage in transit is to be borne by you. If upon examination at the Factory or Polk Audio Authorized Dealer it is determined that the unit was defective in materials or workmanship at any time during this Warranty period, Polk Audio or the Polk Audio Authorized Dealer will, at its option, repair or replace this Product at no additional charge, except as set forth below. All replaced parts and Products become the property of Polk Audio. Products replaced or repaired under this warranty will be returned to you, within a reasonable time, freight prepaid.

This warranty does not include service or parts to repair damage caused by accident, disaster, misuse, abuse, negligence, inadequate packing or shipping procedures, commercial use, voltage inputs in excess of the rated maximum of the unit, cosmetic appearance of cabinetry not directly attributable to defect in materials or workmanship, or service, repair, or modification of the Product

which has not been authorized or approved by Polk Audio. This warranty shall terminate if the Serial number on the Product has been removed, tampered with or defaced. This warranty is in lieu of all other expressed Warranties. If this Product is defective in materials or workmanship as warranted above, your sole remedy shall be repair or replacement as provided above. In no event will Polk Audio, Inc. be liable to you for any incidental or consequential damages arising out of the use or inability to use the Product, even if Polk Audio, Inc. or a Polk Audio Authorized Dealer has been advised of the possibility of such damages, or for any claim by any other party. Some states do not allow the exclusion or limitation of consequential damages, so the above limitation and exclusion may not apply to you.

All implied warranties on this Product are limited to the duration of this expressed Warranty. Some states do not allow limitation on how long an implied Warranty lasts, so the above limitations may not apply to you. This Warranty gives you specific legal rights, and you also may have other rights which vary from state to state.

This Warranty applies only to Products purchased in the United States of America, its possessions, and U.S. and NATO armed forces exchanges and audio clubs. The Warranty terms and conditions applicable to Products purchased in other countries are available from the Polk Audio Authorized Distributors in such countries.

POLK AUDIO
5601 METRO DRIVE, BALTIMORE, MARYLAND 21215, USA

WARNING: LISTEN CAREFULLY

Polk Audio loudspeakers and subwoofers are capable of playing at extremely high volume levels, which could cause serious or permanent hearing damage. Polk Audio, Inc. accepts no liability for hearing loss, bodily injury or property damage resulting from the misuse of its products.

Keep these guidelines in mind and always use your own good judgment when controlling volume:

- You should limit prolonged exposure to volumes that exceed 85 decibels(dB).
- High volume in an automobile can hinder your ability to safely operate a vehicle.
- You are responsible for knowing the local laws governing acceptable mobile volume levels.

For more about safe volume levels, go to: www.polkaudio.com/education/article/SPL/.

Or refer to the Occupational Health and Safety Administration (OSHA) guidelines at: www.osha.gov/dts/osta/otm/noise/standards_more.html.

AVERTISSEMENT: ÉCOUTEZ BIEN

Les haut-parleurs et subwoofers Polk Audio sont capables de générer des niveaux de pression sonores extrêmement élevés pouvant causer des dommages auditifs graves ou permanents. Polk Audio Inc. ne peut être tenue responsable de perte d'ouïe, de blessure ou de dommages matériels causés par l'usage abusif de ses produits.

Tenez compte de recommandations suivantes et faites preuve de discernement lorsque vous contrôlez le volume:

- Limitez l'exposition prolongée à des niveaux sonores excédant 85 décibels (dB).
- Un volume sonore élevé dans une automobile peut nuire à la conduite sécuritaire.
- Vous êtes tenu de connaître les lois locales régissant le volume sonore mobile.

Pour plus d'information sur les niveaux sécuritaires de pression sonore visitez:

www.polkaudio.com/education/article/SPL/.

Ou référez-vous aux normes de la OSHA (Occupational Health and Safety Administration)

à l'adresse web: http://www.osha.gov/dts/osta/otm/noise/standards_more.html.

GARANTIE LIMITÉE

La garantie de Polk Audio, Inc., n'est valide que pour l'acheteur au détail original. La garantie sera automatiquement annulée avant sa date d'expiration spécifiée si l'acheteur original vend ou transfère le produit à tout autre parti. Polk Audio, Inc., garantit—à l'acheteur au détail original seulement—que le ou les HAUT-PARLEUR(S), COMPOSANTE(S) DE FILTRE PASSIF et CAISSON(S) de ce produit Polk Audio seront exempts de tout défaut attribuable aux pièces d'origine et à la main d'oeuvre pour une période de deux (2) ans à partir de la date de l'achat au détail original chez un revendeur agréé Polk Audio. En outre, Polk Audio, Inc., garantit—à l'acheteur au détail original seulement—que TOUT AMPLIFICATEUR OU TOUT AUTRE COMPOSANTE ÉLECTRONIQUE qui pourrait faire partie ce produit Polk Audio sera exempt de tout défaut attribuable aux pièces d'origine et à la main d'oeuvre pour une période de deux (2) ans à partir de la date de l'achat au détail original chez un revendeur agréé Polk Audio. Pour permettre à Polk Audio de vous offrir le meilleur service de garantie possible, veuillez enregistrer votre nouveau produit en ligne à l'adresse web www.polkaudio.com/registration - ou contactez le Service à la Clientèle de Polk au 800-377-7655 aux États-Unis et au Canada (à l'extérieur des É.U.: 410-358-3600) dans les dix (10) jours suivant la date de l'achat original. Assurez-vous de conserver votre reçu d'achat original. Les produits défectueux doivent être expédiés, avec une preuve d'achat, francs de port et assurés, au revendeur agréé Polk Audio de qui vous avez acheté le produit, ou à l'usine Polk Audio, 2550 Britannia Boulevard, Suite A, San Diego, California 92154. Les produits doivent être expédiés dans leur carton d'expédition original ou dans un contenant équivalent. Le propriétaire doit assumer tout risque de perte ou de dommage en transit. Si, suite à l'examen du produit à l'usine Polk ou chez le marchand agréé Polk Audio, il est déterminé que la défectuosité est imputable aux matériaux d'origine ou à la main d'oeuvre au cours de la période de la garantie spécifiée, Polk Audio ou le revendeur Polk Audio, à sa guise, réparera ou remplacera le produit sans frais additionnels et selon les conditions décrites ci-dessous. Toute pièce ou produit remplacé devient la propriété de Polk Audio. Les produits réparés ou remplacés sous la garantie vous seront expédiés francs de port dans un délai raisonnable. Cette garantie n'inclut pas le service ou les pièces nécessaires à la réparation des dommages provoqués par accident, désastre, abus, négligence, mode d'expédition ou emballage inadéquat, utilisation commerciale, tensions supérieures au maximum prescrit

pour l'unité, aspect visuel du meuble non directement attribuable à un défaut de pièces d'origine ou de main d'oeuvre, ou par le service, la réparation, ou toute modification du produit qui n'a pas été autorisé ou approuvé par Polk Audio. Cette garantie sera annulée si le numéro de série sur le produit a été enlevé, altéré ou falsifié.

Cette garantie prend préséance sur toutes autres garanties énoncées. Si la défectuosité de ce produit est imputable aux pièces d'origine ou à la main d'oeuvre selon les conditions de la garantie exprimées ci-dessus, votre seul recours sera la réparation ou le remplacement selon les conditions décrites ci-dessus. Dans aucun cas Polk Audio, Inc. pourra-t-elle être tenue responsable pour tout dommage accessoire ou indirect cause par l'utilisation ou par l'incapacité d'utilisation du produit, même si Polk Audio, Inc. ou un revendeur agréé Polk Audio, a été avisé de la possibilité de tel dommage, ou pour toute réclamation par tout autre parti. Certains états ne permettant pas l'exclusion ou la limitation des dommages indirects, les limitations et exclusions exprimées ci-dessus pourraient ne pas s'appliquer dans votre cas.

Toutes les garanties tacites sur ce produit sont limitées à la durée de la garantie énoncée. Certains états ne permettant pas la limitation de la durée d'une garantie tacite, les limitations ci-dessus pourraient ne pas s'appliquer dans votre cas. Cette garantie vous accorde des droits légaux spécifiques; vous pourriez également avoir d'autres droits qui pourraient varier d'état en état.

Cette garantie s'applique seulement aux produits achetés au Canada, aux États-Unis d'Amérique et ses possessions, et dans les clubs audio et d'échange des forces armées des É.U. et de l'OTAN. Les modalités et les conditions de garantie applicables aux produits achetés dans d'autres pays sont disponibles chez les distributeurs agréés Polk Audio établis dans ces pays.

"Polk Audio," "Dynamic Balance" and "Acoustic Resonance Control" are registered trademarks of Polk Investment Corporation used under license by Polk Audio Incorporated. "Polk Audio," "Dynamic Balance" et "Acoustic Resonance Control" sont des marques de commerce enregistrées de la Britannia Investment Corporation utilisées sous licence par Polk Audio Inc.

Free Manuals Download Website

<http://myh66.com>

<http://usermanuals.us>

<http://www.somanuals.com>

<http://www.4manuals.cc>

<http://www.manual-lib.com>

<http://www.404manual.com>

<http://www.luxmanual.com>

<http://aubethermostatmanual.com>

Golf course search by state

<http://golfingnear.com>

Email search by domain

<http://emailbydomain.com>

Auto manuals search

<http://auto.somanuals.com>

TV manuals search

<http://tv.somanuals.com>