

polkaudio®

the speaker specialists®

**OWNER'S
MANUAL**

DXi
1000
1" TWEETER

DXi
350
3 1/2" COAXIAL

DXi
400
4" COAXIAL

DXi
460
4" x 6" COAXIAL

DXi
460P
4" x 6" PLATE

DXi
500
5" COAXIAL

DXi
525
5 1/4" COAXIAL

DXi
570
5" x 7" COAXIAL

DXi
690
3 - W A Y

DXi
650
6 1/2" COAXIAL

DXi
650s
6 1/2" SLIM
MOUNT
COAXIAL

DXi
5250
5 1/4" COMPONENT
SYSTEM

DXi
6500
6 1/2" COMPONENT
SYSTEM

polkaudio®

the speaker specialists®

5601 Metro Drive
Baltimore, MD 21215
800-377-7655

www.polkaudio.com



ENGLISH

Getting Started

Please inspect your loudspeakers carefully. Notify your Polk Audio dealer if you notice any damage or missing items. Keep the carton and packing material; this will do the best job of protecting your loudspeakers if they must be transported.

Safe Limits of Operation

Damage to loudspeakers can occur when an amplifier, regardless of its wattage, is made to play at higher listening levels than it can produce at low distortion levels. This is usually beyond the "noon or 1 o'clock" position on the volume control. Operation at this level can result in very high levels of audible distortion originating in the amplifier, which can add a harsh, gritty sound to your listening material. Contrary to popular belief, a loudspeaker is more likely to be damaged by trying to get too much volume from a low-powered amplifier or receiver than from a high-powered one.

Technical Assistance or Service

If, after following the hookup directions, you experience difficulty, please double-check all wire connections. Should you isolate the problem to the loudspeaker, contact the authorized Polk Audio dealer where you made your purchase, or contact Polk Audio Customer Service 800-377-7655 (M-F, 9-5:30 EST, US only) or via email polkcs@polkaudio.com. Outside the US, call 410-358-3600.

More detailed information—including audio how-to articles, FAQs, and online manuals—is available on our award-winning website www.polkaudio.com/car.

FRANÇAIS

Guide de démarrage

Inspectez vos haut-parleurs avec soin. Si vous constatez des dommages ou s'il manque des pièces, contactez votre revendeur Polk Audio. Conservez la boîte et l'emballage—they assureront la meilleure protection de vos haut-parleurs en cas de transit éventuel.

Limites d'opération

Un haut-parleur peut être endommagé lorsqu'un amplificateur, quelle que soit sa puissance, est poussé au delà de ses limites (typiquement à la position 12h ou 13h du contrôle de volume). L'amplificateur surchargé génère alors un niveau élevé de distorsion et le son devient rauque et éraillé. Contrairement à ce qu'on puisse penser, un haut-parleur peut-être endommagé plus facilement par un amplificateur de faible puissance poussé au delà de ses limites que par un amplificateur de haute puissance.

Service ou assistance technique

Si, après avoir suivi toutes les instructions, vous éprouvez des difficultés, vérifiez toutes vos connexions. Si vous en concluez que le problème est relié au haut-parleur, communiquez avec votre revendeur Polk Audio ou contactez le Service à la Clientèle de Polk Audio au 1-800-377-7655 (L-V, 9-17h30, HNE, Canada et É.-U. seulement). À l'extérieur des É.-U. et du Canada, composez le 410-358-3600. Vous pouvez aussi nous contacter par courriel à l'adresse: polkcs@polkaudio.com.

Pour plus d'information—incluant des chroniques pratiques, des FAQ et des manuels d'utilisation en ligne, visitez notre site web primé: www.polkaudio.com/car.

ESPAÑOL

Inicio

Inspeccione cuidadosamente los altavoces. Comuníquese con su distribuidor de Polk Audio si falta alguna pieza o si hay alguna pieza dañada. Guarde la caja de cartón y el material de empaquetado; son lo mejor para proteger los altavoces si hay que transportarlos.

Límites seguros de funcionamiento

Los altavoces se pueden dañar cuando se hace funcionar un amplificador, independientemente de su potencia en vatios, a más volumen del que puede producir a bajos niveles de distorsión. Esto ocurre por lo general cuando el control de volumen, visto como si fuera la manecilla que marca las horas en un reloj, se pasa de la posición de las 12 o de la 1. El funcionamiento a este volumen puede producir altos niveles de distorsión audible originada en el amplificador, lo cual puede agregar un sonido discordante y arenoso a lo que se está escuchando. Al contrario de lo que se cree por lo general, es más probable que los altavoces se dañen intentando extraer demasiado volumen de un amplificador o receptor de poca potencia que de uno de alta potencia.

Asistencia o servicio técnico

Si después de seguir las instrucciones de conexión usted sigue teniendo dificultades, vuelva a comprobar todas las conexiones de cables. Si logra aislar el problema en el altavoz, comuníquese con el distribuidor autorizado de Polk Audio donde compró el altavoz o con el Servicio al Cliente de Polk Audio llamando al 800-377-7655 (de lunes a viernes de 9 a.m. a 5:30 p.m., hora estándar del Este, sólo en EE.UU.) o por correo electrónico a polkcs@polkaudio.com. Fuera de los EE.UU., llame al 410-358-3600.

Hay artículos sobre cómo hacer las cosas en audio, preguntas frecuentes y manuales en línea en nuestro galardonado sitio Web www.polkaudio.com/car.

DEUTSCH

Erste Schritte

Inspizieren Sie bitte Ihre Lautsprecher sorgfältig. Verständigen Sie Ihren Polk Audio-Fachhändler, falls Sie Schäden oder fehlende Teile bemerken. Behalten Sie den Karton und das Verpackungsmaterial, da diese Ihre Lautsprecher bei einem etwaigen Transport am besten schützen.

Sichere Betriebsgrenzen

Wenn ein Verstärker, ungeachtet seiner Leistung in Watt, lautere Musik abspielt, als er bei niedriger Verzerrung produzieren kann, kann dies die Lautsprecher beschädigen. Dies ist meist höher als die 12- oder 1-Uhr-Position des Lautstärkereglers. Bei einem Betrieb mit dieser Lautstärke kann der Verstärker sehr hohe, hörbare Verzerrungen erzeugen, welche die Musik rau und grob klingen lassen können. Entgegen der verbreiteten Ansicht ist es wahrscheinlicher, dass ein Lautsprecher dadurch beschädigt wird, dass man zu viel Lautstärke aus einem schwachen Verstärker oder Receiver herausholen will, als dass man einen zu starken verwendet.

Technischer Kundendienst und Service

Wenn Sie Probleme haben, nachdem Sie den Installationsanweisungen gefolgt sind, sollten Sie alle Kabelverbindungen nochmals prüfen. Wenn Sie zu dem Schluss kommen, dass das Problem am Lautsprecher liegt, kontaktieren Sie bitte den autorisierten Polk Audio-Händler, bei dem Sie den Lautsprecher gekauft haben, oder rufen den Polk Audio-Kundendienst unter 800-377-7655 (M-F, 9-17h30 Uhr US-Ostküstenzeit, nur USA) an oder senden eine E-Mail an polkcs@polkaudio.com. Von außerhalb der USA rufen Sie +1 410-358-3600 an.

Detaillierte Anweisungen, Antworten auf häufig gestellte Fragen und Online-Handbücher finden Sie auf der preisgekrönten Website www.polkaudio.com/car.

ITALIANO

Per iniziare

Ispezionare i diffusori attentamente e avvisare il rivenditore Polk Audio se si rilevano componenti danneggiati o mancanti. Conservare la scatola e il materiale d'imballaggio, che serviranno a proteggere i diffusori nel modo migliore se devono essere trasportati.

Limiti di sicurezza in relazione al funzionamento

Un diffusore può subire danni se si fa funzionare un amplificatore, indipendentemente dalla sua potenza nominale, a livelli di ascolto più alti di quelli che può produrre a bassi livelli di distorsione; in genere ciò si verifica quando si gira il comando del volume oltre la posizione corrispondente alle 12-13 di un orologio immaginario. In tali casi il funzionamento può causare livelli molto alti e udibili della distorsione che si genera nell'amplificatore, e che possono aggiungere tonalità stridenti ai suoni che si ascoltano. Al contrario di quanto si ritiene comunemente, un diffusore ha più probabilità di subire danni se si cerca di ottenere un volume eccessivo con un amplificatore o ricevitore a bassa potenza anziché con uno ad alta potenza.

Servizio di assistenza

Se dopo aver seguito le istruzioni per il collegamento si hanno problemi, controllare di nuovo tutte le connessioni. Una volta isolato il problema al diffusore, contattare il rivenditore Polk Audio presso cui lo si è acquistato o il centro di assistenza Polk Audio al numero 800-377-7655 (lunedì-venerdì, dalle 09.00 alle 17.30, fuso orario EST, solo negli Stati Uniti) o per e-mail all'indirizzo polkcs@polkaudio.com. Fuori degli Stati Uniti chiamare il numero 001-410-358-3600.

Per ulteriori informazioni, tra cui articoli pratici sui sistemi audio, domande frequenti (FAQ) e manuali online, visitare il nostro sito Web www.polkaudio.com/car.

PORTUGUÊSE

Primeiros passos

Inspeção cuidadosamente cada alto-falante. Notifique o revendedor da Polk Audio caso note algum dano ou caso estiver faltando algum componente. Guarde a caixa e o material de embalagem, pois são mais adequados para proteger os alto-falantes caso precisem ser transportados.

Limites seguros de operação

Os alto-falantes podem ser danificados quando um amplificador, independentemente de sua potência, for operado a níveis de reprodução mais elevados do que consegue produzir a níveis baixos de distorção. Esta posição é geralmente após a posição correspondente ao "meio-dia ou 1 hora" no controle de volume. A operação nesse volume pode resultar em níveis muito elevados de distorção audível a partir do amplificador, o que pode acrescentar um som desarmonioso e estridente ao áudio sendo reproduzido. Ao contrário do que se pensa, é mais fácil danificar um alto-falante ao tentar maximizar o volume a partir de um amplificador ou receptor de baixa potência do que de um de alta potência.

Ajuda ou assistência técnica

Se tiver alguma dificuldade depois de seguir as orientações de instalação, verifique as conexões dos cabos. Caso consiga isolar o problema ao alto-falante, entre em contato com o revendedor autorizado Polk Audio onde adquiriu o produto ou com o Serviço de Atendimento ao Cliente da Polk Audio ligando para 1-800-377-7655 (de segunda a sexta-feira, das 9h00 às 17h30 do horário de Nova York—apenas nos EUA) ou por e-mail pelo endereço polkcs@polkaudio.com. Caso esteja em outro país, ligue para 1-410-358-3600.

Nosso website premiado contém informações mais detalhadas, incluindo artigos informativos com procedimentos passo a passo, perguntas frequentes e manuais eletrônicos. Para obter essas e outras informações sobre áudio, visite www.polkaudio.com/car.

Figure 1
BASIC COAXIAL CONNECTION

Figure 1
CONNEXION D'UN HAUT-PARLEUR COAXIAL

Figura 1
CONEXIÓN COAXIAL BÁSICA

Abbildung 1
EINFACHE KOAXIALVERBINDUNG

Figura 1
CONNESSIONE COASSIALE DI BASE

Figura 1
CONEXÃO COAXIAL BÁSICA

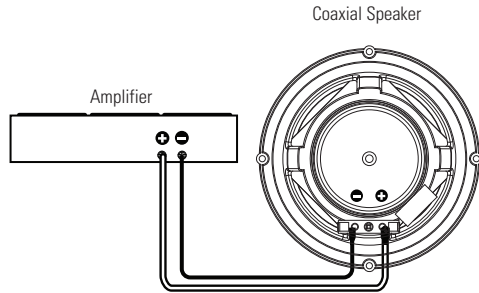


Figure 2
BASS BLOCKER DXi350 WIRING CONNECTION

Figure 2
«BASS BLOCKER» (BLOQUEUR DE GRAVES)
CONNEXION: DXi350

Figura 2
BLOQUEADOR DE BAJOS
CONEXIÓN DE CABLEADO DEL DXi350

Abbildung 2
BASS-BLOCKIEREINHEIT DXi350-
VERKABELUNGSANSCHLUSS

Figura 2
FILTRO PASSA ALTO CABLAGGIO DEL DXi350

Figura 2
BLOQUEADOR DE GRAVES CONEXÃO do DXi350

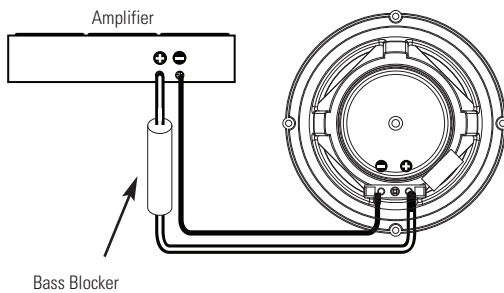


Figure 3
BASIC COMPONENT CONNECTION
INSTALLING DXi5250 & DXi6500

Figure 3
CONNEXION DE COMPOSANT INSTALLATION
POUR DXi5250 ET DXi6500

Figura 3
CONEXIÓN DE COMPONENTES BÁSICOS
INSTALACIÓN PARA DXi5250 Y DXi6500

Abbildung 3
EINFACHE KOMPONENTENVERBINDUNG
INSTALLATION VON DXi5250 UND DXi6500

Figura 3
CONNESSIONE COMPONENTI DI BASE
INSTALLAZIONE PER DXi5250 E DXi6500

Figura 3
CONEXÃO BÁSICA DOS COMPONENTES
INSTALAÇÃO PARA DXi5250 E DXi6500

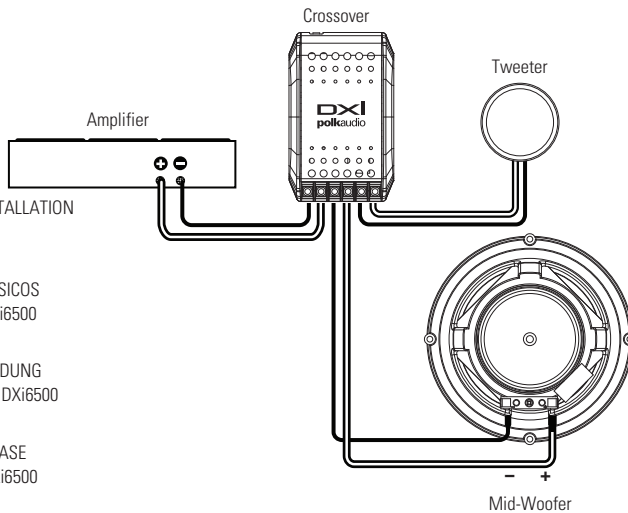


Figure 4
INSTALLING DXi350 ROUND MODEL

Figure 4
INSTALLATION: DXi350 MODÈLE ROND

Figura 4
INSTALACIÓN DEL MODELO REDONDO DXi350

Abbildung 4
INSTALLATION VON DXi350
RUNDE MODELLE

Figura 4
INSTALLAZIONE DEL DXi350
MODELLO CIRCOLARE

Figura 4
INSTALAÇÃO DO DXi350
MODELO REDONDO

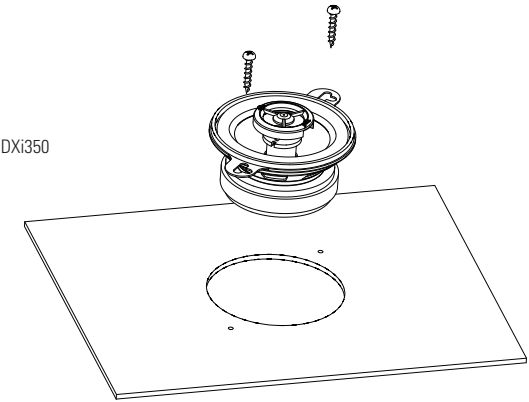


Figure 5
INSTALLING DXi400, DXi500, DXi525, DXi650, DXi650s,
DXi5250 & DXi6500 ROUND MODELS

Figure 5
INSTALLATION: DXi400, DXi500, DXi525, DXi650,
DXi650s, DXi5250 ET DXi6500 MODÈLES RONDS

Figura 5
INSTALACIÓN DE LOS MODELOS REDONDOS DXi400,
DXi500, DXi525, DXi650, DXi650s, DXi5250 Y DXi6500

Abbildung 5
INSTALLATION VON DXi400, DXi500, DXi525, DXi650,
DXi650s, DXi5250 UND DXi6500 RUNDE MODELLE

Figura 5
INSTALLAZIONE DEL DXi400, DXi500, DXi525, DXi650,
DXi650s, DXi5250 E DXi6500 MODELLI CIRCOLARI

Figura 5
INSTALAÇÃO DO DXi400, DXi500, DXi525, DXi650,
DXi650s, DXi5250 E DXi6500 MODELOS REDONDOS

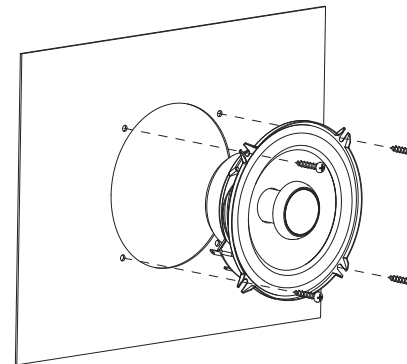


Figure 6
INSTALLING DXi460p

Figure 6
INSTALLATION: DXi460p

Figura 6
INSTALACIÓN DEL MODELO DXi460p

Abbildung 6
INSTALLATION VON DXi460p

Figura 6
INSTALLAZIONE DEL DXi460p

Figura 6
INSTALAÇÃO DO DXi460p

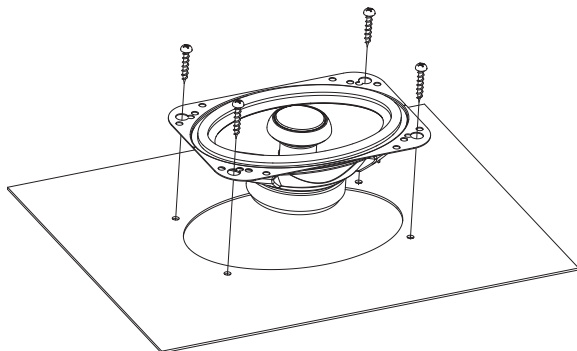
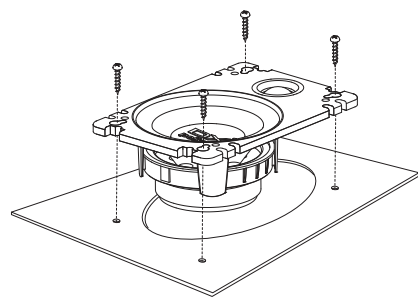


Figure 7
INSTALLING DXi460 & DXi570,
OVAL MODELS

Figure 7
INSTALLATION: DXi460 ET DXi570
MODÈLES OVALES

Figura 7
INSTALACIÓN DE LOS MODELOS OVALADOS
DXi460 Y DXi570

Abbildung 7
INSTALLATION VON DXi460 UND
DXi570 OVALE MODELLE

Figura 7
INSTALLAZIONE DEL DXi460 E DXi570,
MODELLI OVALI

Figura 7
INSTALAÇÃO DOS MODELOS OVAIS
DXi460 E DXi570

Figure 8
INSTALLING DXi690
OVAL MODEL WITH GRILLE

Figure 8
INSTALLATION: DXi690
MODÈLE OVALE AVEC GRILLE

Figura 8
INSTALACIÓN DEL MODELO
OVALADO DXi690 CON REJILLA

Abbildung 8
INSTALLATION VON DXi690
OVALES MODELL MIT GRILLE

Figura 8
INSTALLAZIONE DEL DXi690
MODELLO OVALE CON GRIGLIA

Figura 8
INSTALAÇÃO DO DXi690
MODELO OVAL COM GRADE

Remove bottom mount spacer ring before installing grille.

Retirez la bague d'espacement conçue pour montage en dessous du panneau avant d'installer la grille.

Quite el anillo espaciador de la montura de abajo antes de instalar la rejilla.

Vor Installation des Grills unteren Zwischenring entfernen.

Rimuovere il distanziale di fissaggio inferiore prima di installare la griglia.

Retire o anel espaçador de instalação inferior antes de instalar a grade.

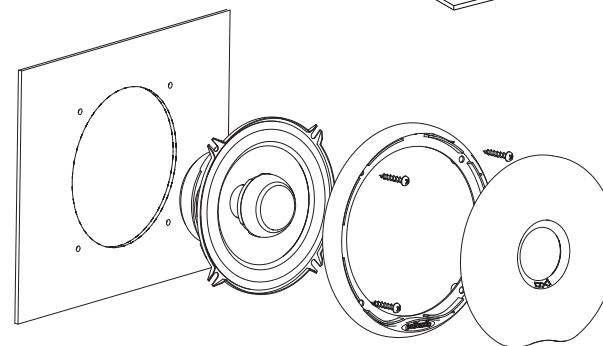
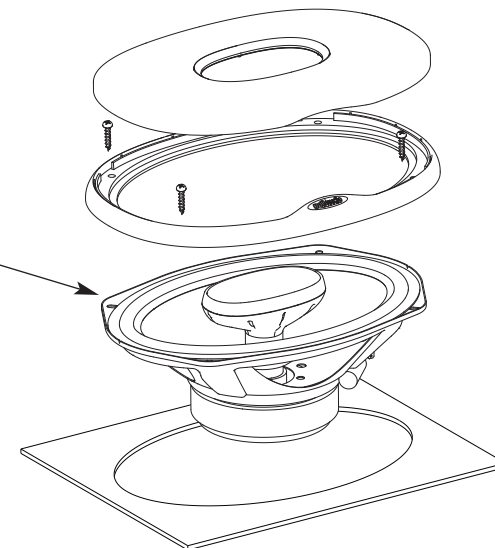


Figure 9
INSTALLING DXi400, DXi525 & DXi5250
ROUND MODELS WITH GRILLE

Figure 9
INSTALLATION: DXi400, DXi525 ET DXi5250
MODÈLES RONDS AVEC GRILLE

Figura 9
INSTALACIÓN DE LOS MODELOS REDONDOS
DXi400, DXi525 Y DXi5250 CON REJILLA

Abbildung 9
INSTALLATION VON DXi400, DXi525
UND DXi5250 RUNDE MODELLE MIT GRILL

Figura 9
INSTALLAZIONE DEL DXi400, DXi525
E DXi5250 MODELLI CIRCOLARI CON GRIGLIA

Figura 9
INSTALAÇÃO DO DXi400, DXi525 E DXi5250
MODELOS REDONDOS COM GRADE

Figure 10
INSTALLING DXi650, DXi650s & DXi6500
WITH GASKET AND GRILLE

Figure 10
INSTALLATION: DXi650, DXi650s
ET DXi6500 AVEC JOINT
D'ÉTANCHÉITÉ ET GRILLE

Figura 10
INSTALACIÓN DE LOS MODELOS
DXi650, DXi650s Y DXi6500
CON JUNTA Y REJILLA

Abbildung 10
INSTALLATION VON DXi650, DXi650s
UND DXi6500 MIT DICHTUNG UND GRILL

Figure 10
INSTALLAZIONE DEL DXi650, DXi650s E DXi6500
CON GUARNIZIONE E GRIGLIA

Figura 10
INSTALAÇÃO DO DXi650, DXi650s E DXi6500
COM GAXETA E GRADE

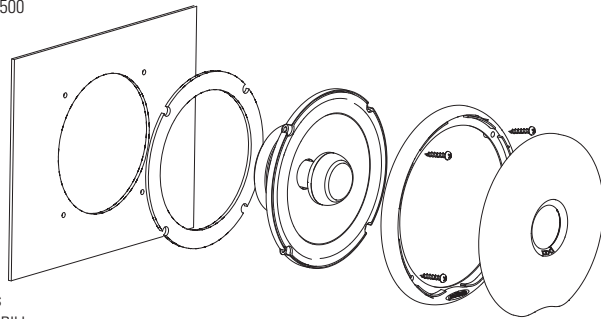


Figure 11
INSTALLING DXi6500/DXi650 WITH GRILLE
Some applications may require using the
additional spacer/adaptor bracket.

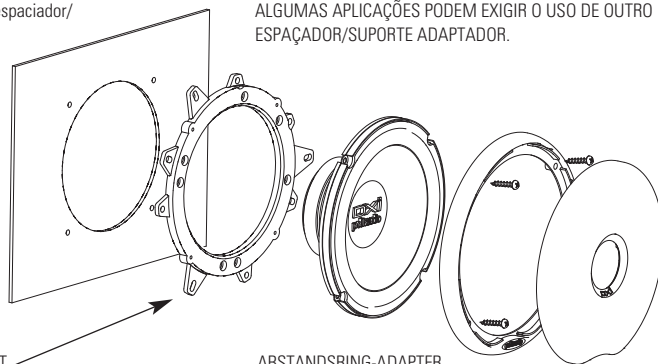
Figure 11
INSTALLATION: DXi6500/DXi650 AVEC GRILLE
en certains cas, un support adaptateur-
espaceur pourrait être requis.

Figura 11
INSTALACIÓN DE LOS MODELOS DXi6500
Y DXi650 CON REJILLA Algunas aplicaciones
pueden requerir el soporte espaciador/
adaptador adicional

Abbildung 11
INSTALLATION VON DXi6500/DXi650 MIT GRILL
In manchen Fällen muss ein zusätzlicher Abstandsring-
Adapter verwendet werden.

Figura 11
INSTALLAZIONE DEL DXi6500/DXi650 CON GRIGLIA
In alcuni casi può essere necessario adoperare la staffa
di adattamento/distanziatrice.

FIGURA 11
INSTALAÇÃO DO DXi6500/DXi650 COM GRADE
ALGUMAS APLICAÇÕES PODEM EXIGIR O USO DE OUTRO
ESPAÇADOR/SUPORTE ADAPTADOR.



SPACER/ADAPTER BRACKET
(for DXi6500/DXi650 driver installation only)

SUPPORT ADAPTEUR-ESPACEUR
(pour l'installation des transducteurs
DXi6500/DXi650 seulement)

SOPORTE ESPACIADOR/ADAPTADOR
(solamente para la instalación de
los excitadores DXi6500 y DXi650)

ABSTANDSRING-ADAPTER
(nur für die DXi6500/DXi650-Treiber-Installation)

STAFFA DI ADATTAMENTO/DISTANZIATRICE
(solo per l'installazione del driver DXi6500/DXi650)

ESPAÇADOR/SUPORTE ADAPTADOR
(apenas para instalação dos modelos DXi6500/DXi650)

Figure 12
CROSSOVER MOUNTING
Allow for ventilation clearance.

Figure 12
MONTAGE DU SÉPARATEUR
Assurez un dégagement suffisant
pour la ventilation.

Figura 12
MONTAJE DE CROSSOVER
Deje espacio para la ventilación

Abbildung 12
CROSSOVER-INSTALLATION
Lassen Sie Freiraum zur Lüftung.

Figure 12
FISSAGGIO DEL CROSSOVER
Lasciare spazio sufficiente per
la circolazione dell'aria.

Figura 12
MONTAGEM DO CROSSOVER
Deixar espaço para ventilação.

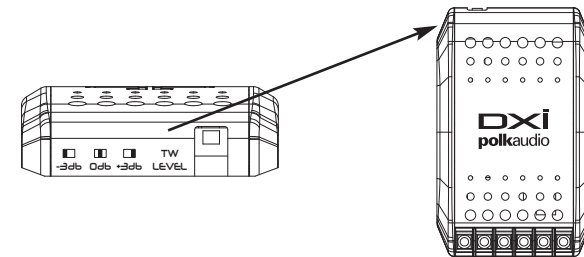
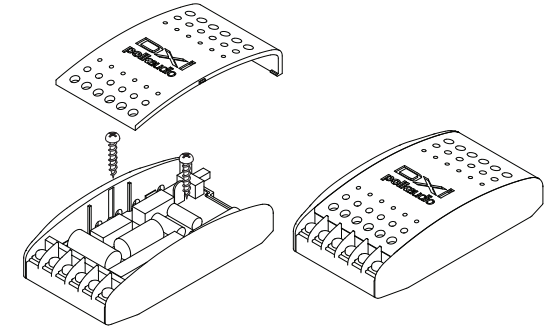


Figure 13 (DXi5250 & DXi6500)
TWEETER ATTENUATION SWITCH
A 3-position switch (-3dB, 0dB, +3dB) allows you
to adjust tweeter level for the tonal balance that's
right for your car and system.

Figure 13 (DXi5250 ET DXi6500)
COMMUTATEUR D'ATTÉNUATION DU TWEETER
Un commutateur à trois positions (-3dB, 0dB, +3dB) vous
permet d'ajuster le niveau du tweeter selon vos préférences
et l'acoustique de votre voiture.

Figura 13 (DXi5250 Y DXi6500)
SELECTOR DE ATENUACIÓN DE TWEETER
El selector de 3 posiciones (-3dB, 0dB, +3dB) permite
ajustar el nivel de tweeter a fin de producir el balance
tonal correcto para su automóvil y su sistema.

Abbildung 13 (DXi5250 UND DXi6500)
HOCHTÖNERABSCHWÄCHUNGS-SCHALTER
Dieser Schalter mit 3 Positionen (-3dB, 0dB, +3dB)
ermöglicht es Ihnen, den Hochtonerpegel auf den für
Ihr Auto und Ihr System richtigen Wert einzustellen.

Figura 13 (DXi5250 E DXi6500)
COMANDO DI ATTENUAZIONE TWEETER
Un selettore a tre posizioni (-3dB, 0dB, +3dB) permette
di regolare il livello del tweeter per ottenere il bilanciamento
dei toni adatto all'autoveicolo e all'impianto.

Figura 13 (DXi5250 E DXi6500)
CHAVE DE ATENUAÇÃO DO TWEETER
Uma chave de três posições (-3dB, 0dB, +3dB) permite
que o nível de sinal do tweeter seja ajustado para obter
o equilíbrio tonal correto para seu veículo e sistema.

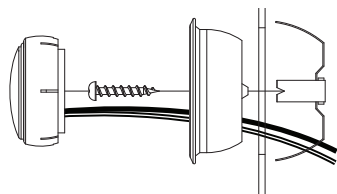
ENGLISH

DXi5250 & DXi6500

Figure 14
Flush Mount

TWEETER MOUNTING

1. Check for proper clearance: The flush mount kit is 7/8" (22.2mm) deep.
2. Mark the center of the spot and cut a 2" (50.8mm) diameter hole using a hole saw, drill bit or razor knife.
3. Assemble the cup, clamp and machine screw loosely as shown.
4. Route wires through the round opening in the bottom of the cup.
5. Press the assembly into the 2" (50.8mm) diameter hole until the clamp edge is below the mounting surface, then tighten the screw. The legs of



the clamp can be bent outward by inserting a screwdriver through the holes in the cup while still mounted.

6. Connect wires from the tweeter terminals of the Crossover to the tweeter itself using the faston connectors. Connect the red wire from the (+) terminal of the Crossover tweeter output to the red (+) wire from the tweeter.
7. Mount the tweeter by snapping it into the mounting cup.

FRANÇAIS

Figure 14
Support Affleurant

MONTAGE DU TWEETER—ENCASTRÉ

1. Assurez un dégagement adéquat—le kit de montage encastré a une profondeur de 7/8" (22,2 mm).
2. Marquez le centre de l'endroit d'installation choisi et faites un trou de 2 po (50,8 mm) de diamètre à l'aide d'une scie-cloche, d'un foret ou d'un couteau tout usage.
3. Assemblez la coupelle, le crampon et la vis tel qu'indiqué—sans trop serrer.
4. Passez les fils à travers le trou rond à la base de la coupelle.

5. Insérez l'ensemble dans le trou de 2 po jusqu'à ce que la bordure du crampon pénètre sous la surface de montage puis resserrez la vis. Les pattes du crampon peuvent être repliées vers l'extérieur en insérant un tournevis dans les trous de la coupelle déjà en place.
6. Connectez les fils des bornes «tweeter» du séparateur aux fils des tweeters à l'aide des connecteurs rapides. Assurez-vous de connecter le fil rouge fil (+) du tweeter à la borne (+) de la sortie «tweeter» du séparateur.
7. Montez le tweeter en l'enclenchant dans la coupelle.

ESPAÑOL

Figura 14
Montaje al ras

MONTAJE DEL TWEETER

1. Verifique que haya suficiente espacio: el juego de montaje al ras tiene 22,2 mm (7/8 de plg.) de profundidad.
2. Marque el punto central del área donde va a quedar el tweeter y haga un agujero de 50,8 mm (2 plg.) con una sierra caladora, una broca perforadora o un cuchillo utilitario.
3. Arme la copa, la abrazadera y los tornillos para metales sin apretarlos, tal como se muestra.
4. Encamine los cables a través de la abertura redonda que hay en la base de la copa.

5. Presione la unidad para que entre en el agujero de 50,8 mm (2 plg.) hasta que el borde de la abrazadera quede debajo de la superficie de montaje, luego apriete los tornillos. Las patas de la abrazadera se pueden doblar hacia afuera insertando un destornillador a través de los agujeros de la tapa montada.
6. Conecte cables desde las terminales de tweeter del crossover hasta el propio tweeter con conectores faston. Conecte el cable rojo de la terminal (+) de la salida de tweeter del crossover al cable rojo (+) del tweeter.
7. Monte el tweeter haciéndolo encajar a presión en la copa de montaje.

DEUTSCH

Abbildung 14
Bündige Montage

HOCHTÖNER-MONTAGE

1. Prüfen Sie, ob genug Freiraum da ist: Der Kit zur bündigen Montage ist 22,2 mm tief.
2. Markieren Sie den Mittelpunkt und schneiden Sie mit einer Lochsäge, einem Bohrer oder einem Teppichmesser ein Loch mit 50,8 mm Durchmesser.
3. Kombinieren Sie den Becher, die Klammer und die Flachkopfschraube lose, wie in der Abbildung gezeigt.
4. Führen Sie die Kabel durch die runde Öffnung unten am Becher.

5. Drücken Sie die Baugruppe in das Loch mit 50,8 mm Durchmesser, bis die Kante der Klammer sich unter der Montageebene befindet, und drehen Sie dann die Schraube fest. Die Arme der Klammer können nach außen gebogen werden, indem Sie einen Schraubendreher durch die Löcher im Becher einführen, während dieser noch montiert ist.
6. Verbinden Sie die Drähte von den Hochtöneranschlüssen am Crossover mit dem Hochtöner selbst unter Verwendung der Faston-Anschlüsse. Verbinden Sie den roten Draht vom (+) Anschluss des Crossover-Hochtönerausgangs mit dem roten (+) Draht am Hochtöner.
7. Befestigen Sie den Hochtöner, indem Sie ihn in den Montagebecher einrasten lassen.

ITALIANO

Figura 14
Fissaggio a filo

FISSAGGIO DEL TWEETER

1. Verificare che si possa assicurare lo spazio giusto: il kit di fissaggio a filo ha una profondità (d) di 22,2 mm.
2. Contrassegnare il centro del punto di installazione e praticare un foro di diametro pari a 50,8 mm (2") mediante una sega a tazza, una punta di trapano o un rasoio.
3. Montare la cassa, la piastra di fissaggio e la vite autofilettante senza serrare il complessivo, come illustrato.
4. Infilare i cavi nell'apertura circolare sulla parte inferiore della cassa.

5. Inserire il gruppo nel foro praticato finché il bordo della piastra di fissaggio non è sotto la superficie di fissaggio e poi serrare la vite. È possibile piegare verso l'esterno le alette della piastra di fissaggio inserendo un cacciavite nei fori della cassa dopo averla collocata.
6. Collegare i cavi dai terminali del crossover per il tweeter a quest'ultimo mediante i connettori Faston, collegando il cavo rosso dal terminale (+) dell'apposita uscita del crossover al cavo rosso (+) del tweeter.
7. Inserire il tweeter nella cassa accertandosi che si blocchi con uno scatto.

PORTUGUÊSE

Figura 14
Instalação alinhada com a superfície

INSTALAÇÃO DO TWEETER

1. Verifique se há espaço adequado: O kit de montagem embutida tem 22,2 mm (7/8 pol.) de profundidade.
2. Marque o centro do local de instalação e corte um orifício com diâmetro de 50,8 mm (2 pol.) usando uma serra copo, uma broca ou um estilete.
3. Monte a base, a presilha e os parafusos sem apertar, como ilustrado.
4. Passe os cabos através da abertura redonda situada na parte inferior da base.

5. Pressione o conjunto no orifício de 50,8 mm (2 pol.) de diâmetro até que a borda da presilha esteja abaixo da superfície de montagem e, em seguida, aperte o parafuso. Para dobrar as extremidades da presilha para fora, basta inserir uma chave de fenda através dos orifícios na base.
6. Conecte os cabos dos terminais do tweeter do crossover ao próprio tweeter usando os conectores faston. Conecte o cabo vermelho do terminal (+) da saída do tweeter do crossover no cabo vermelho (+) do tweeter.
7. Monte o tweeter encaixando-o na base de montagem.

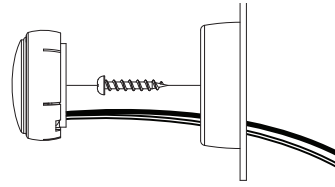
ENGLISH

DXi5250 & DXi6500

Figure 15
Surface Mount

TWEETER MOUNTING

1. Using the base of the surface mount cup as a template, mark the screw hole and drill them using a 1/8" (3mm) drill bit. Drill a second hole (for the speaker wire) using a 3/16" (5mm) drill bit.
2. Screw surface mount cup to the panel.
3. Push the tweeter wires through the open area at the bottom of the cup and through the 3/16" (5mm) hole in the panel.



4. Connect wires from the tweeter terminals of the Crossover to the tweeter wires using faston connectors. Be sure to connect the red wire strand from the tweeter to the (+) terminal of the crossover tweeter output.
5. Mount the tweeter by snapping it into the mounting cup.

FRANÇAIS

Figure 15

MONTAGE DU TWEETER—EN SURFACE

1. Utilisant la base de la coupelle comme gabarit, marquez les trous de vis puis percez le panneau à l'aide d'une mèche de 1/8" (3 mm). Percez un deuxième trou (pour le fil de haut-parleur) utilisant une mèche de 3/16" (5 mm).
2. Vissez la coupelle à la surface du panneau.

3. Passez le fils du tweeter à travers le trou à la base de la coupelle et à travers le trou de 3/16" (5 mm) déjà percé dans le panneau.
4. Connecte cables desde las terminales de tweeter del crossover hasta los cables del tweeter con conectores faston. Asegúrese de conectar el cable rojo del tweeter a la terminal (+) de la salida de tweeter del crossover.
5. Monte el tweeter haciéndolo encajar a presión en la copa de montaje.

ESPAÑOL

Figure 15

Montaje en superficie

MONTAJE DEL TWEETER

1. Usando la base de la copa de montaje en superficie como plantilla, marque el punto en que va a ir el agujero para el tornillo y haga el agujero con una broca perforadora de 3 mm (1/8 de plg). Haga un segundo agujero (para el cable del altavoz) con una broca perforadora de 5 mm (3/16 de plg).
2. Atornille la copa de montaje en superficie al panel interior.

3. Empuje los cables del tweeter a través del área abierta en la base de la copa y a través del agujero de 5 mm (3/16 de plg.) que hay en el panel.
4. Conecte cables desde las terminales de tweeter del crossover hasta los cables del tweeter con conectores faston. Asegúrese de conectar el cable rojo del tweeter a la terminal (+) de la salida de tweeter del crossover.
5. Monte el tweeter haciéndolo encajar a presión en la copa de montaje.

DEUTSCH

Abbildung 15

Oberflächenmontage

HOCHTÖNER-MONTAGE

1. Verwenden Sie die Unterseite des Oberflächenmontagebeckens als Schablone und markieren Sie damit das Schraubenloch, das Sie mit einem 3-mm-Bohrer bohren. Bohren Sie ein zweites Loch (für das Lautsprecherkabel) mit einem 5-mm-Bohrer.
2. Schrauben Sie den Oberflächenmontagebecher an die Platte.

3. Schieben Sie die Hochtönerdrähte durch die Öffnung an der Unterseite des Beckers und das 5-mm-Loch in der Platte.
4. Verbinden Sie die Drähte von den Hochtöneranschlüssen am Crossover mit den Hochtönerdrähten unter Verwendung der Faston-Anschlüsse. Stellen Sie sicher, dass die rote Leitungsfaser vom Hochtöner an den (+) Anschluss des Crossover-Hochtöner-Ausgangs angeschlossen wird.
5. Befestigen Sie den Hochtöner, indem Sie ihn in den Montagebecher einrasten lassen.

ITALIANO

Figura 15

Fissaggio superficiale

FISSAGGIO DEL TWEETER

1. Utilizzando la base della cassa come dima, contrassegnare la posizione del foro per la vite e praticare il foro con una punta da trapano di 3 mm (1/8"), quindi praticare un secondo foro (per il cavo del diffusore) con una punta da trapano di 5 mm (3/16").
2. Avvitare la cassa sul pannello.

3. Infilare i cavi del tweeter nell'apertura sul fondo della cassa e nel foro da 5 mm praticato nel pannello.
4. Collegare i cavi dai terminali del crossover per il tweeter ai cavi di quest'ultimo mediante connettori Faston, collegando il cavo rosso dal tweeter all'apposito terminale (+) del crossover.
5. Inserire il tweeter nella cassa accertandosi che si blocchi con uno scatto.

PORTUGUÊS

Figure 15

Instalação na superfície

INSTALAÇÃO DO TWEETER

1. Use a base de montagem como um modelo para marcar o orifício do parafuso e perfure-o usando uma broca de 3 mm (1/8 pol.). Perfure um segundo orifício (para o cabo da caixa acústica) usando uma broca de 5 mm (3/16 pol.).
2. Afixe com os parafusos a base de montagem em superfície ao painel.

3. Passe os cabos do tweeter através da área aberta no fundo da base e através do orifício de 5 mm (3/16 pol.) no painel.
4. Conecte os cabos dos terminais do tweeter do crossover aos cabos do tweeter usando os conectores faston. Conecte a extremidade do cabo vermelho do tweeter ao terminal (+) da saída do tweeter do crossover.
5. Monte o tweeter encaixando-o na base de montagem.

DXi Series Full Range/Component Systems Specifications

	DXi350	DXi400	DXi460	DXi460p	DXi500	DXi525
Type	3 1/2" coaxial	4" coaxial	4" x 6" coaxial	4" x 6" plate	5" coaxial	5 1/4" coaxial
Driver complement	3 1/2" (88.9mm) mid/woofer	4" (102mm) mid/woofer	4" x 6" (102mm x 152.4mm)	4" (102mm) mid/woofer	5" (127mm) mid/woofer	5 1/4" (133.4mm) mid/woofer
Tweeter complement	1/2" (12mm) soft dome tweeter	3/4" (19mm) soft dome tweeter	3/4" (19mm) soft dome tweeter	3/4" (19mm) soft dome tweeter	3/4" (19mm) soft dome tweeter	3/4" (19mm) soft dome tweeter
Mounting dimensions	3 1/16" (77.79mm)	3 11/16" (93.66mm)	6" x 4" (152.4mm x 101.6mm)	6" x 4" (152.4mm x 101.6mm)	4" (101.6mm)	4 11/16" (119mm)
Mounting depth (top)	1 1/2" (38.1mm)	1 3/4" (44.5mm)	1 15/16" (49.2mm)	1 13/16" (46.04mm)	1 13/16" (46.04mm)	2 5/16" (58.7mm)
Mounting depth (bottom)	1 11/16" (42.86mm)	1 15/16" (49.21mm)	2" (50.8mm)	2" (50.8mm)	1 15/16" (49.2mm)	2 7/16" (61.9mm)
Peak Power handling	105W	135W	120W	150w	135W	135W
Continuous Power handling	35W	45W	40W	50W	45W	45W
Nominal Impedance	4 Ω	4 Ω	4 Ω	4 Ω	4 Ω	4 Ω
Frequency response	90Hz-22kHz	85Hz-22kHz	75Hz-22kHz	71Hz-22kHz	85Hz-22kHz	60Hz-22kHz
Grille height	n/a	5/8" (15.9mm)	n/a	n/a	n/a	7/8" (22mm)
Sensitivity	91dB	91dB	91dB	91dB	91dB	93dB

DXi Series Full Range/Component Systems Specifications

DXi570	DXi650	DXi650s	DXi690	DXi5250	DXi6500	DXi1000
5" x 7" coaxial	6 1/2" coaxial	6 1/2" slim mount coaxial	6" x 9" three way	5 1/4" component system	6 1/2" component system	1" tweeter
5" x 7" (127mm x 178mm) mid/woofer	6 1/2" (165mm) mid/woofer	6 1/2" (165mm) mid/woofer	6" x 9" (152.4mm x 229mm) mid/woofer	5 1/4" (133.4mm) mid/woofer	6 1/2" (165mm) mid/woofer	n/a
3/4" (19mm) soft dome tweeter	3/4" (19mm) soft dome tweeter	3/4" (19mm) soft dome tweeter	1" (25.4mm) soft dome tweeter and 3/4" (19mm) soft dome tweeter	1" (25.4mm) soft dome tweeter	1" (25.4mm) soft dome tweeter	1" (25.4mm) soft dome tweeter
7 1/8" x 4 15/16" (181mm x 125.4mm)	5" (127mm)	5" (127mm)	8 7/16" x 5 3/4" (214.3mm x 146mm)	4 11/16" (119mm)	5" (127mm)	2 1/16" (52.39mm) mounting cup
2 3/16" (55.6mm)	2" (50.8mm)	2" (50.8mm)	3 1/4" (82.6mm)	2 5/16" (58.7mm)	2" (50.8mm)	7/8" (22mm)
2 5/8" (66.7mm)	2 5/16" (58.7mm)	2 5/16" (58.7mm)	3 3/4" (95.2mm)	2 7/16" (61.9mm)	2 5/16" (58.7mm)	n/a
180W	180W	165W	300W	250W	300W	180W
60W	60W	55W	100W	100W	100W	60W
4 Ω	4 Ω	4 Ω	4 Ω	4 Ω	4 Ω	4 Ω
52Hz-22kHz	35Hz-22kHz	50Hz-22kHz	35Hz-22kHz	53Hz-23kHz	35Hz-23kHz	4Hz-23kHz
n/a	15/16" (23.8mm)	13/16" (20.64mm)	1 1/16" (27mm)	7/8" (22mm)	15/16" (23.8mm)	n/a
93dB	92dB	92dB	93dB	92dB	92dB	92dB

Série DXi à gamme intégrale—Fiche technique

	DXi350	DXi400	DXi460	DXi460p	DXi500	DXi525
Type	3 1/2" coaxial	4" coaxial	4" x 6" coaxial	4" x 6" plateau	5" coaxial	5 1/4" coaxial
Transducteurs	3 1/2" (88,9mm) méd/woofer	4" (102mm) méd/woofer	4" x 6" (102mm x 152,4mm) méd/woofer	4" (102mm) méd/woofer	5" (127mm) méd/woofer	5 1/4" (133,4mm) méd/woofer
Tweeter complément	1/2" (12mm) tweeter à dôme souple	3/4" (19mm) tweeter à dôme souple	3/4" (19mm) tweeter à dôme souple	3/4" (19mm) tweeter à dôme souple	3/4" (19mm) tweeter à dôme souple	3/4" (19mm) tweeter à dôme souple
Dimensions de montage	3 1/16" (77,79mm)	3 11/16" (93,66mm)	6" x 4" (152,4mm x 101,6mm)	6" x 4" (152,4mm x 101,6mm)	4" (101,6mm)	4 11/16" (119mm)
Profondeur de montage (dessus)	1 1/2" (38,1mm)	1 3/4" (44,5mm)	1 15/16" (49,2mm)	1 13/16" (46,04mm)	1 13/16" (46,04mm)	2 5/16" (58,7mm)
Profondeur de montage (dessous)	1 11/16" (42,86mm)	1 15/16" (49,21mm)	2" (50,8mm)	2" (50,8mm)	1 15/16" (49,2mm)	2 7/16" (61,9mm)
Capacité de puissance (crête)	105W	135W	120W	150w	135W	135W
Capacité de puissance (continue)	35W	45W	40W	50W	45W	45W
Impédance nominale	4 Ω	4 Ω	4 Ω	4 Ω	4 Ω	4 Ω
Réponse en fréquences	90Hz-22kHz	85Hz-22kHz	75Hz-22kHz	71Hz-22kHz	85Hz-22kHz	60Hz-22kHz
Hauteur de la grille	n/a	5/8" (15,9mm)	n/a	n/a	n/a	7/8" (22mm)
Sensibilité	91dB	91dB	91dB	91dB	91dB	93dB

Systèmes-composants de la Série DXi—Fiche technique

DXi570	DXi650	DXi650s	DXi690	DXi5250	DXi6500	DXi1000
5" x 7" coaxial	6 1/2" coaxial	6 1/2" coaxial à profil ultra-mince	6" x 9" 3 voies	5 1/4" système- composants	6 1/2" système- composants	1" tweeter
5" x 7" (127mm x 178mm) méd/woofer	6 1/2" (165mm) méd/woofer	6 1/2" (165mm) méd/woofer	6" x 9" (152,4mm x 229mm) méd/woofer	5 1/4" (133,4mm) méd/woofer	6 1/2" (165mm) méd/woofer	n/a
3/4" (19mm) tweeter à dôme souple	3/4" (19mm) tweeter à dôme souple	3/4" (19mm) tweeter à dôme souple	1" (25,4mm) tweeter à dôme souple et 3/4" (19mm) tweeter à dôme souple	1" (25,4mm) tweeter à dôme souple	1" (25,4mm) tweeter à dôme souple	1" (25,4mm) tweeter à dôme souple
7 1/8" x 4 15/16" (181mm x 125,4mm)	5" (127mm)	5" (127mm)	8 7/16" x 5 3/4" (214,3mm x 146mm)	4 11/16" (119mm)	5" (127mm)	2 1/16" (52,39mm) coupelle de montage
2 3/16" (55,6mm)	2" (50,8mm)	2" (50,8mm)	3 1/4" (82,6mm)	2 5/16" (58,7mm)	2" (50,8mm)	7/8" (22mm)
2 5/8" (66,7mm)	2 5/16" (58,7mm)	2 5/16" (58,7mm)	3 3/4" (95,2mm)	2 7/16" (61,9mm)	2 5/16" (58,7mm)	n/a
180W	180W	165W	300W	250W	300W	180W
60W	60W	55W	100W	100W	100W	60W
4 Ω	4 Ω	4 Ω	4 Ω	4 Ω	4 Ω	4 Ω
52Hz-22kHz	35Hz-22kHz	50Hz-22kHz	35Hz-22kHz	53Hz-23kHz	35Hz-23kHz	4Hz-23kHz
n/a	15/16" (23,8mm)	13/16" (20,64mm)	1 1/16" (27mm)	7/8" (22mm)	15/16" (23,8mm)	n/a
93dB	92dB	92dB	93dB	92dB	92dB	92dB

Especificaciones de los modelos de la serie de gama completa de frecuencias

	DXi350	DXi400	DXi460	DXi460p	DXi500	DXi525
Tipo	3 1/2" coaxial	4" coaxial	4" x 6" coaxial	4" x 6" placa	5" coaxial	5 1/4" coaxial
Dotación de excitadores	3 1/2" (88.9mm) woofer y frecuencias medias	4" (102mm) woofer y frecuencias medias	4" x 6" (102mm x 152.4mm) woofer y frecuencias medias	4" (102mm) woofer y frecuencias medias	5" (127mm) woofer y frecuencias medias	5 1/4" (133.4mm) woofer y frecuencias medias
Dotación de tweeters	1/2" (12mm) tweeter de domo blando	3/4" (19mm) tweeter de domo blando	3/4" (19mm) tweeter de domo blando	3/4" (19mm) tweeter de domo blando	3/4" (19mm) tweeter de domo blando	3/4" (19mm) tweeter de domo blando
Dimensiones de montaje	3 1/16" (77.79mm)	3 11/16" (93.66mm)	6" x 4" (152.4mm x 101.6mm)	6" x 4" (152.4mm x 101.6mm)	4" (101.6mm)	4 11/16" (119mm)
Profundidad de montaje (arriba)	1 1/2" (38.1mm)	1 3/4" (44.5mm)	1 15/16" (49.2mm)	1 13/16" (46.04mm)	1 13/16" (46.04mm)	2 5/16" (58.7mm)
Profundidad de montaje (abajo)	1 11/16" (42.86mm)	1 15/16" (49.21mm)	2" (50.8mm)	2" (50.8mm)	1 15/16" (49.2mm)	2 7/16" (61.9mm)
Administración de potencia máxima	105W	135W	120W	150w	135W	135W
Administración de potencia continua	35W	45W	40W	50W	45W	45W
Impedancia nominal	4 Ω	4 Ω	4 Ω	4 Ω	4 Ω	4 Ω
Respuesta de frecuencias	90Hz-22kHz	85Hz-22kHz	75Hz-22kHz	71Hz-22kHz	85Hz-22kHz	60Hz-22kHz
Altura de la rejilla	n/a	5/8" (15.9mm)	n/a	n/a	n/a	7/8" (22mm)
Sensibilidad	91dB	91dB	91dB	91dB	91dB	93dB

Especificaciones de sistemas de componentes de los modelos de la serie DXi

DXi570	DXi650	DXi650s	DXi690	DXi5250	DXi6500	DXi1000
5" x 7" coaxial	6 1/2" coaxial	6 1/2" coaxial de montaje delgado	6" x 9" tres canales	5 1/4" sistema de componentes	6 1/2" sistema de componentes	1" tweeter
5" x 7" (127mm x 178mm) woofer y frecuencias medias	6 1/2" (165mm) woofer y frecuencias medias	6 1/2" (165mm) woofer y frecuencias medias	6" x 9" (152.4mm x 229mm) woofer y frecuencias medias	5 1/4" (133.4mm) woofer y frecuencias medias	6 1/2" (165mm) woofer y frecuencias medias	n/a
3/4" (19mm) tweeter de domo blando	3/4" (19mm) tweeter de domo blando	3/4" (19mm) tweeter de domo blando	1" (25.4mm) tweeter de domo blando y 3/4" (19mm) tweeter de domo blando	1" (25.4mm) tweeter de domo blando	1" (25.4mm) tweeter de domo blando	1" (25.4mm) tweeter de domo blando
7 1/8" x 4 15/16" (181mm x 125.4mm)	5" (127mm)	5" (127mm)	8 7/16" x 5 3/4" (214.3mm x 146mm)	4 11/16" (119mm)	5" (127mm)	2 1/16" (52.39mm) copa de montaje
2 3/16" (55.6mm)	2" (50.8mm)	2" (50.8mm)	3 1/4" (82.6mm)	2 5/16" (58.7mm)	2" (50.8mm)	7/8" (22mm)
2 5/8" (66.7mm)	2 5/16" (58.7mm)	2 5/16" (58.7mm)	3 3/4" (95.2mm)	2 7/16" (61.9mm)	2 5/16" (58.7mm)	n/a
180W	180W	165W	300W	250W	300W	180W
60W	60W	55W	100W	100W	100W	60W
4 Ω	4 Ω	4 Ω	4 Ω	4 Ω	4 Ω	4 Ω
52Hz-22kHz	35Hz-22kHz	50Hz-22kHz	35Hz-22kHz	53Hz-23kHz	35Hz-23kHz	4Hz-23kHz
n/a	15/16" (23.8mm)	13/16" (20.64mm)	1 1/16" (27mm)	7/8" (22mm)	15/16" (23.8mm)	n/a
93dB	92dB	92dB	93dB	92dB	92dB	92dB

DXi-Serie: Vollbereichs-Spezifikationen

	DXi350	DXi400	DXi460	DXi460p	DXi500	DXi525
Typ	3 1/2" koaxial	4" koaxial	4" x 6" koaxial	4" x 6" platte	5" koaxial	5 1/4" koaxial
Treiberbaugruppe	3 1/2" (88.9mm) mitteltieftöner	4" (102mm) mitteltieftöner	4" x 6" (102mm x 152.4mm) mitteltieftöner	4" (102mm) mitteltieftöner	5" (127mm) mitteltieftöner	5 1/4" (133.4mm) mitteltieftöner
Hochtöner- baugruppe	1/2" (12mm) weichkalotten- hochtöner	3/4" (19mm) weichkalotten- hochtöner	3/4" (19mm) weichkalotten- hochtöner	3/4" (19mm) weichkalotten- hochtöner	3/4" (19mm) weichkalotten- hochtöner	3/4" (19mm) weichkalotten- hochtöner
Montageab- messungen	3 1/16" (77.79mm)	3 11/16" (93.66mm)	6" x 4" (152.4mm x 101.6mm)	6" x 4" (152.4mm x 101.6mm)	4" (101.6mm)	4 11/16" (119mm)
Befestigung- stiefe (oben)	1 1/2" (38.1mm)	1 3/4" (44.5mm)	1 15/16" (49.2mm)	1 13/16" (46.04mm)	1 13/16" (46.04mm)	2 5/16" (58.7mm)
Befestigung- stiefe (unten)	1 11/16" (42.86mm)	1 15/16" (49.21mm)	2" (50.8mm)	2" (50.8mm)	1 15/16" (49.2mm)	2 7/16" (61.9mm)
Spitzenbelast- barkeit	105W	135W	120W	150w	135W	135W
Dauerbelast- barkeit	35W	45W	40W	50W	45W	45W
Nennimpedanz	4 Ω	4 Ω	4 Ω	4 Ω	4 Ω	4 Ω
Frequenzgang	90Hz-22kHz	85Hz-22kHz	75Hz-22kHz	71Hz-22kHz	85Hz-22kHz	60Hz-22kHz
Grillhöhe	n/a	5/8" (15.9mm)	n/a	n/a	n/a	7/8" (22mm)
Empfindlichkeit	91dB	91dB	91dB	91dB	91dB	93dB

DXi-Serie: Komponentensystem-Spezifikationen

DXi570	DXi650	DXi650s	DXi690	DXi5250	DXi6500	DXi1000
5" x 7" koaxial	6 1/2" koaxial	6 1/2" platzsparende koaxialmontage	6" x 9" dreiweg	5 1/4" komponenten- system	6 1/2" komponenten- system	1" tweeter
5" x 7" (127mm x 178mm) mitteltieftöner	6 1/2" (165mm) mitteltieftöner	6 1/2" (165mm) mitteltieftöner	6" x 9" (152.4mm x 229mm) mitteltieftöner	5 1/4" (133.4mm) mitteltieftöner	6 1/2" (165mm) mitteltieftöner	n/a
3/4" (19mm) weichkalotten- hochtöner	3/4" (19mm) weichkalotten- hochtöner	3/4" (19mm) weichkalotten- hochtöner	1" (25.4mm) weichkalotten- hochtöner und 3/4" (19mm) weichkalotten- hochtöner	1" (25.4mm) weichkalotten- hochtöner	1" (25.4mm) weichkalotten- hochtöner	1" (25.4mm) weichkalotten- hochtöner
7 1/8" x 4 15/16" (181mm x 125.4mm)	5" (127mm)	5" (127mm)	8 7/16" x 5 3/4" (214.3mm x 146mm)	4 11/16" (127mm)	5" (127mm)	2 1/16" (52.39mm) montage- becher
2 3/16" (55.6mm)	2" (50.8mm)	2" (50.8mm)	3 1/4" (82.6mm)	2 5/16" (58.7mm)	2" (50.8mm)	7/8" (22mm)
2 5/8" (66.7mm)	2 5/16" (58.7mm)	2 5/16" (58.7mm)	3 3/4" (95.2mm)	2 7/16" (61.9mm)	2 5/16" (58.7mm)	n/a
180W	180W	165W	300W	250W	300W	180W
60W	60W	55W	100W	100W	100W	60W
4 Ω	4 Ω	4 Ω	4 Ω	4 Ω	4 Ω	4 Ω
52Hz-22kHz	35Hz-22kHz	50Hz-22kHz	35Hz-22kHz	53Hz-23kHz	35Hz-23kHz	4Hz-23kHz
n/a	15/16" (23.8mm)	13/16" (20.64mm)	1 1/16" (27mm)	7/8" (22mm)	15/16" (23.8mm)	n/a
93dB	92dB	92dB	93dB	92dB	92dB	92dB

Dati tecnici dei modelli Serie DXi

	DXi350	DXi400	DXi460	DXi460p	DXi500	DXi525
Tipo	3 1/2" coassiale	4" coassiale	4" x 6" coassiale	4" x 6" piastra	5" coassiale	5 1/4" coassiale
Driver complement	3 1/2" (88,9mm) mid/woofer	4" (102mm) mid/woofer	4" x 6" (102mm x 152,4mm) mid/woofer	4" (102mm) mid/woofer	5" (127mm) mid/woofer	5 1/4" (133,4mm) mid/woofer
Tweeter complement	1/2" (12mm) tweeter a cupola morbida	3/4" (19mm) tweeter a cupola morbida	3/4" (19mm) tweeter a cupola morbida	3/4" (19mm) tweeter a cupola morbida	3/4" (19mm) tweeter a cupola morbida	3/4" (19mm) tweeter a cupola morbida
Dimensioni di fissaggio	3 1/16" (77,79mm)	3 11/16" (93,66mm)	6" x 4" (152,4mm x 101,6mm)	6" x 4" (152,4mm x 101,6mm)	4" (101,6mm)	4 11/16" (119mm)
Profondità di fissaggio (parte superiore)	1 1/2" (38,1mm)	1 3/4" (44,5mm)	1 15/16" (49,2mm)	1 13/16" (46,04mm)	1 13/16" (46,04mm)	2 5/16" (58,7mm)
Profondità di fissaggio (parte inferiore)	1 11/16" (42,86mm)	1 15/16" (49,21mm)	2" (50,8mm)	2" (50,8mm)	1 15/16" (49,2mm)	2 7/16" (61,9mm)
Potenza di picco nominale	105W	135W	120W	150w	135W	135W
Potenza continua nominale	35W	45W	40W	50W	45W	45W
Impedenza nominale	4 Ω	4 Ω	4 Ω	4 Ω	4 Ω	4 Ω
Risposta in frequenza	90Hz-22kHz	85Hz-22kHz	75Hz-22kHz	71Hz-22kHz	85Hz-22kHz	60Hz-22kHz
Altezza griglia	n/a	5/8" (15,9mm)	n/a	n/a	n/a	7/8" (22mm)
Sensibilità	91dB	91dB	91dB	91dB	91dB	93dB

Dati tecnici dei sistemi componenti Serie DXi

DXi570	DXi650	DXi650s	DXi690	DXi5250	DXi6500	DXi1000
5" x 7" coassiale	6 1/2" coassiale	6 1/2" coassiale a filo	6" x 9" a tre vie	5 1/4" sistema componente	6 1/2" sistema componente	1" tweeter
5" x 7" (127mm x 178mm) mid/woofer	6 1/2" (165mm) mid/woofer	6 1/2" (165mm) mid/woofer	6" x 9" (152,4mm x 229mm) mid/woofer	5 1/4" (133,4mm) mid/woofer	6 1/2" (165mm) mid/woofer	n/a
3/4" (19mm) tweeter a cupola morbida	3/4" (19mm) tweeter a cupola morbida	3/4" (19mm) tweeter a cupola morbida	1" (25,4mm) tweeter a cupola e 3/4" (19mm) tweeter a cupola morbida	1" (25,4mm) tweeter a cupola morbida	1" (25,4mm) tweeter a cupola morbida	1" (25,4mm) tweeter a cupola morbida
7 1/8" x 4 15/16" (181mm x 125,4mm)	5" (127mm)	5" (127mm)	8 7/16" x 5 3/4" (214,3mm x 146mm)	4 11/16" (119mm)	5" (127mm)	2 1/16" (52,39mm) cassa
2 3/16" (55,6mm)	2" (50,8mm)	2" (5,8mm)	3 1/4" (82,6mm)	2 5/16" (58,7mm)	2" (50,8mm)	7/8" (22mm)
2 5/8" (66,7mm)	2 5/16" (58,7mm)	2 5/16" (58,7mm)	3 3/4" (95,2mm)	2 7/16" (61,9mm)	2 5/16" (58,7mm)	n/a
180W	180W	165W	300W	250W	300W	180W
60W	60W	55W	100W	100W	100W	60W
4 Ω	4 Ω	4 Ω	4 Ω	4 Ω	4 Ω	4 Ω
52Hz-22kHz	35Hz-22kHz	50Hz-22kHz	35Hz-22kHz	53Hz-23kHz	35Hz-23kHz	4Hz-23kHz
n/a	15/16" (23,8mm)	13/16" (20,64mm)	1 1/16" (27mm)	7/8" (22mm)	15/16" (23,8mm)	n/a
93dB	92dB	92dB	93dB	92dB	92dB	92dB

Especificações da série DXi

	DXi350	DXi400	DXi460	DXi460p	DXi500	DXi525
Tipo	3 1/2" coaxial	4" coaxial	4" x 6" coaxial	4" x 6" placa	5" coaxial	5 1/4" coaxial
Driver complement	3 1/2" (88,9mm) woofer médio	4" (102mm) woofer médio	4" x 6" (102mm x 152,4mm) woofer médio	4" (102mm) woofer médio	5" (127mm) woofer médio	5 1/4" (133,4mm) woofer médio
Tweeter complement	1/2" (12mm) tweeter de cúpula macia	3/4" (19mm) tweeter de cúpula macia	3/4" (19mm) tweeter de cúpula macia	3/4" (19mm) tweeter de cúpula macia	3/4" (19mm) tweeter de cúpula macia	3/4" (19mm) tweeter de cúpula macia
Dimensões para instalação	3 1/16" (77,79mm)	3 11/16" (93,66mm)	6" x 4" (152,4mm x 101,6mm)	6" x 4" (152,4mm x 101,6mm)	4" (101,6mm)	4 11/16" (119mm)
Profundidade de instalação (superior)	1 1/2" (38,1mm)	1 3/4" (44,5mm)	1 15/16" (49,2mm)	1 13/16" (46,04mm)	1 13/16" (46,04mm)	2 5/16" (58,7mm)
Profundidade de instalação (inferior)	1 11/16" (42,86mm)	1 15/16" (49,21mm)	2" (50,8mm)	2" (50,8mm)	1 15/16" (49,2mm)	2 7/16" (61,9mm)
Capacidade de processamento de pico de potência	105W	135W	120W	150w	135W	135W
Capacidade de processamento contínuo	35W	45W	40W	50W	45W	45W
Impedância nominal	4 Ω	4 Ω	4 Ω	4 Ω	4 Ω	4 Ω
Resposta de freq.	90Hz-22kHz	85Hz-22kHz	75Hz-22kHz	71Hz-22kHz	85Hz-22kHz	60Hz-22kHz
Altura da grade	n/a	5/8" (15,9mm)	n/a	n/a	n/a	7/8" (22mm)
Sensibilidade	91dB	91dB	91dB	91dB	91dB	93dB

Especificações dos sistemas componentes da série DXi

DXi570	DXi650	DXi650s	DXi690	DXi5250	DXi6500	DXi1000
5" x 7" coaxial	6 1/2" coaxial	6 1/2" coaxial de	6" x 9" tridirecional perfil delgado	5 1/4" sistema	6 1/2" sistema componente	1" tweeter componente
5" x 7" (127mm x 178mm) woofer médio	6 1/2" (165mm) woofer médio	6 1/2" (165mm) woofer médio	6" x 9" (152,4mm x 229mm) woofer médio	5 1/4" (133,4mm) woofer médio	6 1/2" (165mm) woofer médio	n/a
3/4" (19mm) tweeter de cúpula macia	3/4" (19mm) tweeter de cúpula macia	3/4" (19mm) tweeter de cúpula macia e	1" (25,4mm) tweeter de cúpula macia 3/4" (19mm) tweeter de cúpula macia	1" (25,4mm) tweeter de cúpula macia	1" (25,4mm) tweeter de cúpula macia	1" (25,4mm) tweeter de cúpula macia
7 1/8" x 4 15/16" (181mm x 125,4mm)	5" (127mm)	5" (127mm)	8 7/16" x 5 3/4" (214,3mm x 146mm)	4 11/16" (119mm)	5" (127mm)	2 1/16" (52,39mm) base de montagem
2 3/16" (55,6mm)	2" (50,8mm)	2" (50,8mm)	3 1/4" (82,6mm)	2 5/16" (58,7mm)	2" (50,8mm)	7/8" (22mm)
2 5/8" (66,7mm)	2 5/16" (58,7mm)	2 5/16" (58,7mm)	3 3/4" (95,2mm)	2 7/16" (61,9mm)	2 5/16" (58,7mm)	n/a
180W	180W	165W	300W	250W	300W	180W
60W	60W	55W	100W	100W	100W	60W
4 Ω	4 Ω	4 Ω	4 Ω	4 Ω	4 Ω	4 Ω
52Hz-22kHz	35Hz-22kHz	50Hz-22kHz	35Hz-22kHz	53Hz-23kHz	35Hz-23kHz	4Hz-23kHz
n/a	15/16" (23,8mm)	13/16" (20,64mm)	1 1/16" (27mm)	7/8" (22mm)	15/16" (23,8mm)	n/a
93dB	92dB	92dB	93dB	92dB	92dB	92dB

LIMITED WARRANTY

Polk Audio, Inc. warrants the original purchaser only that this Polk Audio DXi Product (the Product) will be free from defects in materials and workmanship for a period of (1) one year from the date of original retail purchase from a Polk Audio Authorized Dealer. However, this warranty will automatically terminate prior to the expiration of the (1) one year period if the original retail purchaser sells or otherwise transfers the Product to any other party. The original retail purchaser shall herein after be referred to as "you." To allow Polk Audio to offer the best possible warranty service, please fill out the Product Registration Card(s) and send them to the Factory at the address provided in the Registration Card within (10) ten days of the date of purchase.

Defective Products must be shipped, together with a proof of purchase, prepaid insured to the Authorized Polk Audio Dealer from whom you purchased the Product, or to 1 Viper Way, Vista, California 92081. Products must be shipped in the original shipping container or its equivalent; in any case the risk of loss or damage in transit is to be borne by you. If, upon examination at the Factory or Polk Audio Authorized Dealer it is determined that the unit was defective in materials or workmanship at any time during the Warranty period, Polk Audio or the Polk Audio Dealer will, at its option, repair or replace this Product at no additional charge, except as set forth below. All replaced parts and Products become property of Polk Audio. Products replaced or repaired under this Warranty will be returned to you, within a reasonable time, freight prepaid.

This Warranty does not include service or parts to repair damage caused by accident, disaster, misuse, abuse, negligence, inadequate packing or shipping procedures, commercial use, voltage inputs in excess of the rated maximum of the unit, cosmetic appearance of the cabinetry not directly attributable to defects in materials or workmanship, or service, repair, or modifications of the Product which has not been authorized or approved by Polk Audio.

This Warranty is in lieu of all other expressed Warranties. If this Product is defective in materials and workmanship as warranted above, your sole remedy shall be repair or replacement as provided above. In no event will Polk Audio, Inc. be liable to you for any incidental or consequential damages arising out of the use or inability to use the Product, even if Polk Audio, Inc. or a Polk Audio Dealer has been advised of the possibility of such damages, or any other claim by any other party. Some states do not allow the exclusion or limitation of consequential damages, so the above limitation and exclusion may not apply to you. This Warranty gives you specific legal rights which may vary from state to state.

This warranty applies only to Products purchased in the United States of America, its possessions, and U.S. and NATO armed forces exchanges and audio clubs. The Warranty terms and conditions applicable to Products purchased in other countries are available from the Polk Audio Authorized Distributors in such countries.

GARANTIE LIMITÉE

Polk Audio Inc. garantit à l'acheteur au détail original seulement— que ce produit Polk Audio DXi (le produit) sera exempt de défauts imputables aux pièces d'origine et à la main d'oeuvre pour une période de un (1) an à partir de la date de l'achat au détail original chez un revendeur agréé Polk Audio. Cependant, cette garantie sera automatiquement annulée avant l'expiration de la période de (1) un an si l'acheteur original vend ou transfère le produit à tout autre parti. L'acheteur au détail original sera nommé ci-après «vous». Pour permettre à Polk Audio de vous offrir le meilleur service de garantie possible, veuillez remplir la (les) carte(s) d'enregistrement de produit et la (les) poster à l'usine à l'adresse inscrite sur la (les) carte(s) d'enregistrement dans les dix (10) jours suivant la date de l'achat original.

Les produits défectueux doivent être expédiés, avec une preuve d'achat, francs de port et assurés, au revendeur agréé Polk Audio de qui vous avez acheté le produit, ou à l'usine Polk Audio, 1 Viper Way, Vista, California 92081. Les produits doivent être expédiés dans leur carton d'expédition original ou dans un contenant équivalent. En tout cas le propriétaire doit assumer tout risque de perte ou de dommage en transit. Si, suite à l'examen du produit à l'usine Polk ou chez le revendeur agréé Polk Audio, il est déterminé que la défektivité est imputable aux matériaux d'origine ou à la main d'oeuvre au cours de la période de la garantie spécifiée, Polk Audio ou le revendeur Polk Audio réparera ou remplacera, à sa guise, le produit sans frais additionnels sauf dans les cas décrits ci-dessous. Toute pièce ou produit remplacé devient la propriété de Polk Audio. Les produits réparés ou remplacés sous la garantie vous seront expédiés francs de port dans un délai raisonnable.

Cette garantie n'inclut pas le service ou les pièces nécessaires à la réparation des dommages provoqués par accident, désastre, abus, négligence, mode d'expédition ou emballage inadéquat, utilisation commerciale, tensions supérieures au maximum prescrit pour l'unité, aspect visuel du meuble non directement attribuable à un défaut de pièces d'origine ou de main d'oeuvre, ou par le service, la réparation, ou toute modification du produit n'ayant pas été autorisé ou approuvé par Polk Audio.

Cette garantie prend préséance sur toutes autres garanties énoncées. Si la défektivité de ce produit est imputable aux pièces d'origine ou à la main d'oeuvre selon les conditions de la garantie exprimées ci-dessus, votre seul recours sera la réparation ou le remplacement selon les conditions décrites ci-dessus. Dans aucun cas Polk Audio, Inc. pourra-t-elle être tenue responsable pour tout dommage accessoire ou indirect causé par l'utilisation ou par l'incapacité d'utilisation du produit, même si Polk Audio, Inc. ou un revendeur agréé Polk Audio, a été avisé de la possibilité de tel dommage, ou pour toute réclamation par tout autre parti.

Certains états ne permettant pas l'exclusion ou la limitation des dommages indirects, les limitations et exclusions exprimées ci-dessus pourraient ne pas s'appliquer dans votre cas. Cette garantie vous accorde des droits légaux spécifiques; vous pourriez également avoir d'autres droits qui pourraient varier d'état en état.

Cette garantie s'applique seulement aux produits achetés au Canada, aux États-Unis d'Amérique et ses possessions, et dans les clubs audio et d'échange des forces armées des É.U. et de l'OTAN. Les modalités et les conditions de garantie applicables aux produits achetés dans d'autres pays sont disponibles chez les distributeurs agréés Polk Audio établis dans ces pays.

Free Manuals Download Website

<http://myh66.com>

<http://usermanuals.us>

<http://www.somanuals.com>

<http://www.4manuals.cc>

<http://www.manual-lib.com>

<http://www.404manual.com>

<http://www.luxmanual.com>

<http://aubethermostatmanual.com>

Golf course search by state

<http://golfingnear.com>

Email search by domain

<http://emailbydomain.com>

Auto manuals search

<http://auto.somanuals.com>

TV manuals search

<http://tv.somanuals.com>