

RC6i SERIES

**RC6s
Custom Wall &
Ceiling Speaker**

**Haut-parleur
encastrable
dans murs
et plafonds**

**Owner's
Manual**

polkaudio®

**High Performance
In-Wall Speakers**

**Haut-parleurs haute
performance «In-Wall»**

PERFORMANCE ENHANCING ACCESSORIES

Your authorized Polk Audio dealer can recommend a slew of audiophile accessories to help you get more performance from your system. Or, for high quality speaker stands that match our speaker finishes, wall-mount brackets, system enhancing accessories, exclusive Polk Audio logowear and more, visit our WebStore: <http://shop.polkaudio.com>.

FEATURES

- True stereo sound from a single speaker: Dual tweeters in a stereo faceplate deliver left & right channel highs, while a dual voice coil driver automatically “sums” left & right channel mids and bass, for lifelike stereo imaging.
- Delivers stereo sound in locations where there is only enough space for a single speaker (corners or even enclosed shower stalls!).
- Round shape and flush design mimics the look of a recessed lighting fixture for the ultimate in “stealth” sound.
- Dynamic Balance® Composite Cone Driver is timbre-matched to other Polk Audio speakers for seamless, enveloping imaging when used in a home theater or whole house sound system.
- Durable Rubber Surround outlasts the competition’s foam surrounds for years of trouble-free performance.
- Moisture-resistant materials make it safe for use in bathrooms, kitchens, saunas, even under outdoor roof-eaves.
- Polk’s Rotating Cam Mounting System: the fastest and easiest installation system ever!
- Infinite Baffle Tuning uses the virtual enclosure of in-wall space for superior bass response.
- Paintable grille and flange allows the RC Series in-wall speakers to virtually disappear in your room.

ACCESSOIRES «AUDIO PERFORMANCE»

Votre revendeur Polk Audio peut vous proposer toute une gamme d'accessoires qui vous permettront d'améliorer la performance de votre système. Vous pouvez également visiter notre magasin en ligne où vous trouverez tout un choix de socles et de supports muraux appariés à nos enceintes, d'accessoires «audio performance» de vêtements avec logo Polk et beaucoup plus: <http://shop.polkaudio.com>.

CARACTERISTIQUES

- Un haut-parleur unique qui reproduit la stéréophonie intégrale: ses deux tweeters en axes de dispersion stéréophonique reproduisent les aigus des canaux gauche et droit tandis que son transducteur à bobines acoustiques jumelées «combine» les médiums et les graves des deux canaux pour présenter une image stéréophonique spacieuse.
- Il permet la stéréophonie dans des lieux où on ne peut installer qu'un seul haut-parleur (les recoins et même les cabines de douche!).
- Sa forme ronde au ras du plafond imite l'apparence d'un luminaire encastré—la source du son est pratiquement invisible.
- Ses transducteurs Dynamic Balance® avec cône en composite sont appariés au timbre des autres haut-parleurs Polk Audio et s'intègrent parfaitement aux systèmes de cinéma maison ou aux systèmes multi-pièces.
- Sa suspension en caoutchouc dure beaucoup plus longtemps que les suspensions en mousse des concurrents et assure des années de fiabilité à toute épreuve.
- Ses matériaux résistants à l'humidité permettent son installation dans les cuisines, les salles de bain, les saunas et même sous les avant-toits extérieurs.
- Son système à came rotative est le système d'installation le plus facile, le plus rapide qui soit.
- Le RC/i6 est accordé pour «écran infini» transformant l'intérieur du mur en caisson virtuel et assurant des graves de qualité remarquable.
- Sa grille et son cadre peuvent être peints, lui permettant de pratiquement disparaître dans la pièce.

RECOMMENDATIONS FOR IN-WALL, IN-CEILING PLACEMENT FOR STEREO SPEAKER

The RC6s Stereo In-Wall Loudspeaker delivers lifelike stereo sound with a single speaker in places where a pair of speakers would be impractical [Figure 1].

This stereo in-wall loudspeaker is designed to work well in any standard ceiling (or wall) mounting. The mounting surface must be at least 3/8" thick, and best performance will be achieved when the in-wall air volume is greater than .5 cubic feet. (This speaker's Infinite Baffle Tuning uses the virtual enclosure of in-wall space for superior bass response.)

Placement for custom in-wall and in-ceiling speakers demands careful consideration, since installation requires that you cut a hole in your wall or ceiling!

A NOTE ABOUT SPEAKER SHIELDING

This speaker is NOT magnetically shielded and should not be placed within 6" of a television set or video monitor. If you see any color distortion on your TV or monitor, move the speaker away from the TV or monitor. Contact Polk Audio Customer Service 800-377-7655 (M-F, 9-6 EST, US and Canada only) or via email polkcs@polkaudio.com. Outside the US and Canada, call 410-358-3600.

SAFETY FIRST

When installing your in-wall loudspeakers, be aware of the weight of your particular model (see specification page for the weight of your model) and the sturdiness of the material into which you are installing the speaker. Also be aware of any concealed studs, electrical wiring or plumbing in the wall or ceiling into which you are installing the speakers. If you are not sure of a safe way to install these speakers, consult a professional installer, your authorized Polk Audio dealer, or a building contractor.

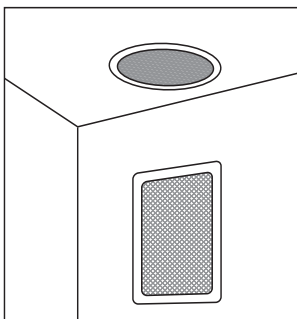


FIGURE 1

The RC6s gives you lifelike stereo imaging from a single speaker. It's made to fit locations where a pair of speakers would be impractical, such as corners, hallways, or even shower stalls.

Une seule enceinte RC6s offre une image stéréophonique réaliste. Elle a été conçue pour être installée dans des endroits comme des coins, des vestibules ou même des salles de bain, où une paire d'enceintes serait difficile à disposer.

RECOMMANDATIONS POUR LE PLACEMENT DU HAUT-PARLEUR RC/6 STERÉOPHONIQUE

Le haut-parleur RC/6 stéréophonique encastrable permet la stéréophonie dans des lieux où il est impraticable d'installer deux haut-parleurs distincts [Figure 1].

Ce haut-parleur a été conçu pour bien fonctionner dans n'importe quel plafond (ou mur) conventionnel. La surface d'installation doit avoir au moins 3/8" d'épaisseur et le haut-parleur offrira un meilleur rendement si le volume interne du plafond (ou du mur) est d'au moins 0,5 pi³. Accordé pour «écran infini» il permet à l'intérieur du plafond (ou du mur) d'agir comme caisson virtuel assurant des graves d'une qualité remarquable.

Considérez judicieusement votre choix de placement des haut-parleurs encastrables car vous devrez faire des trous dans les murs ou dans les plafonds!

BLINDAGE DES HAUT-PARLEURS

Ce haut-parleur n'est pas blindé et ne devrait jamais être installé à moins de 15 cm (6") d'un téléviseur ou d'un écran vidéo. Si vous constatez de la distorsion ou de la décoloration vidéo, éloignez immédiatement le haut-parleur de l'écran. Contactez le Service à la Clientèle de Polk Audio au 1-800-377-7655 (du lundi au vendredi, de 9h00 à 18h00, HNE, Canada et aux É.-U. seulement. À l'extérieur des É.-U. et du Canada, signalez le: 410-358-3600) ou par courriel à: polkcs@polkaudio.com.

SECURITE AVANT TOUT

Lorsque vous installez un haut-parleur encastrable, soyez conscient de son poids spécifique (voir la fiche technique pour le poids d'un modèle particulier) et de la solidité du matériau sur lequel vous l'installez. Assurez-vous également qu'il n'y a aucun montant, solive, fil électrique ou plomberie de dissimulé dans le mur ou le plafond. Si vous avez des doutes sur la méthode d'installation sécuritaire de ce haut-parleur, consultez votre revendeur Polk, un installateur professionnel ou un entrepreneur en bâtiment.

PAINTING YOUR RC SERIES IN-WALL LOUDSPEAKERS

You will need:

- Paint of your choice (to make the job easier, we recommend spray painting the grille).
- A paperclip or corkscrew (for removing the paintable grille).
- Masking tape.
- Paint mask (to cover the unpaintable parts, *supplied!*).

PREPARING TO PAINT:

1. Separate the parts of the speaker. If the speaker is not yet installed, the grille can be removed simply by pushing the clamp screws forward to push the grille off the speaker from the inside. If the speaker is already in the wall, carefully hook the grille with a bent paper clip and pull it gently away from the frame [Figure 2].
2. When painting the frame of the speaker, use the supplied paint mask to carefully mask off the front of the speaker to protect the driver and baffle while painting. You can do this while the speaker is already installed in the wall (if, for instance, you're repainting the room). If you do not have the paint masks, carefully mask the speaker components using paper and masking tape [Figure 3].

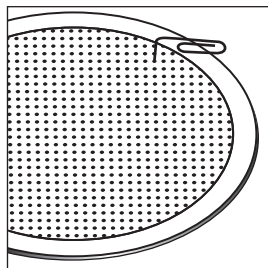


FIGURE 2

Use a paperclip to remove grille.

Use un sujetapapeles para quitar la rejilla.

Utilisez un trombone pour retirer la grille.

Entfernen Sie den Gitteraufsatz mit einer Büroklammer.

PEINTURE DES HAUT-PARLEURS DE LA SERIE RC

Vous aurez besoin de:

- Peinture de votre choix. Il est recommandé de vaporiser la grille avec une peinture en aérosol.
- Un trombone ou un tire-bouchon (pour retirer la grille).
- Du ruban-cache.
- Un cache-peinture (inclus) pour protéger les pièces qu'il ne faut pas peindre.

PREPARATION A LA PEINTURE:

1. Séparez les divers éléments du haut-parleur. Si le haut-parleur n'est pas encore installé, la grille peut être retirée en appuyant sur les vis des crampons et en tirant la grille du haut-parleur. Si le haut-parleur est déjà installé dans le mur, dégagez délicatement la grille à l'aide d'un trombone plié [Figure 2].
2. Lorsque vous peignez le cadre du haut-parleur, utilisez le cache-peinture fourni pour protéger les transducteurs et l'écran acoustique. Vous pouvez peindre un haut-parleur déjà installé dans un mur (p. ex. si vous repeignez la pièce); si vous n'avez plus les cache-peinture originaux, masquez bien les composants du haut-parleur avec du papier et du ruban-cache [Figure 3].

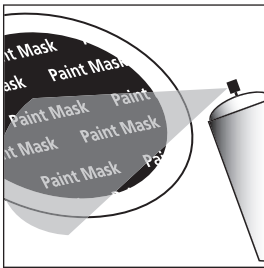


FIGURE 3

Mask the drivers and baffles, then spray paint in thin coats.

Enmascare los excitadores y los baffles, luego aplique manos delgadas de pintura aerosol.

Masquez les haut-parleurs et les écrans acoustiques puis vaporisez la peinture en couches minces

Decken Sie die Treiber und Resonanzwände ab.

Spritzen Sie dann den Lack in dünnen Schichten auf.

PAINTING THE FRAME:

1. Apply paint to exposed (unmasked) parts. Use two or more thin coats. Spray painting is recommended.
2. Remove the masking material as soon as you apply the final coat. This avoids peeling up the dried paint on the speaker along with the masking tape or paper later.
3. Allow the speaker to dry fully before handling.

PAINTING THE GRILLE:

1. The grille of your loudspeaker features an even, protective powder coating. This powder coating is an ideal primer.
2. Grilles must be spray painted. Do not use a brush. Thick, brushed paint may clog the grille holes.
3. If your speaker model features a removable fabric scrim, carefully remove it by peeling it away from the inside of the grille. Place this on a clean, flat surface where it will not get wrinkled [Figure 4].
4. After removing the grille from the speaker frame by carefully hooking it with a bent paperclip and pulling it gently away from the frame, spray on two thin coats of finish color. If you're using a compressor and spray gun, use the finest, most diffuse setting. Be careful not to fill the holes in the grille with paint. [Figure 5]
5. If your speaker model features a removable fabric scrim, carefully press the fabric scrim back into place on the inside of the grille before replacing the grille. The speaker fabric scrim hides the speaker's drivers from view and will not interfere with the sound.
6. When the paint is completely dry, carefully reinstall the grille by fitting it into its recess so that it is just resting on the frame. Starting with one side, go around the speaker and push the grille into the grille notch a little bit at a time. Be gentle: the grille may be easily bent out of shape by rough handling. You will feel a positive "snap" when it is fully in place.

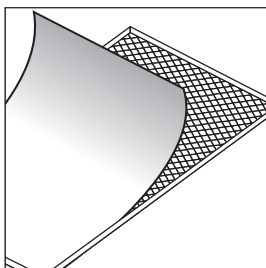


FIGURE 4

Peel away fabric grille scrim before painting grille.

Retire la gasa difusora de la rejilla antes de pintar la rejilla.

Avant de peindre la grille, détachez et enlevez le tissu.

Ziehen Sie den Stofffilter vom Schutzgitter, bevor Sie das Schutzgitter streichen.

PEINTURE DU CADRE:

1. Appliquez deux minces couches de peinture (ou plus) aux pièces non masquées. Il est recommandé de vaporiser le cadre de peinture.
2. Retirez les cache-peinture et le ruban-cache dès que vous aurez appliqué la deuxième couche; cela évitera plus tard d'arracher la peinture séchée avec les cache-peinture et le ruban-cache.
3. Laissez sécher la peinture complètement avant de manipuler le haut-parleur.

PEINTURE DE LA GRILLE

1. La grille des haut-parleurs est enduite d'une peinture protectrice. Cette peinture constitue un apprêt idéal.
2. Les grilles doivent être vaporisées. N'utilisez pas de pinceau. La peinture plus épaisse appliquée au pinceau pourrait boucher les trous.
3. Si la grille de votre haut-parleur est munie d'une toile intérieure, retirez-la délicatement. Posez-la ensuite sur une surface propre et plate pour qu'elle ne se froisse pas [Figure 4].
4. Après avoir dégagé la grille (à l'aide d'un trombone plié) et de l'avoir retirée du cadre, vaporisez-la de deux minces couches de peinture de finition. Si vous utilisez un compresseur ou un pistolet pulvérisateur, choisissez le réglage le plus fin, le plus diffus. Assurez-vous de ne pas boucher les trous de la grille avec la peinture [Figure 5].
5. Si la grille de votre haut-parleur est munie d'une toile intérieure, remplacez-la délicatement dans la grille avant d'installer cette dernière. Cette toile cache les composants et ne nuit pas au son.
6. Lorsque la peinture est complètement sèche, remplacez la grille en la posant d'abord délicatement sur le cadre; en commençant par un coin, poussez petit à petit la grille dans son encoche tout autour du cadre. Soyez délicat, la grille peut être facilement déformée. Vous sentirez la grille «cliquer» en place.

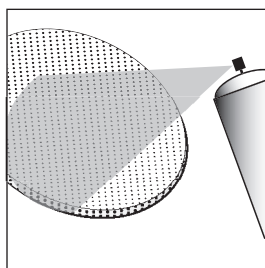


FIGURE 5

Paint the grille. Use thin coats of spray paint. Do not block grille holes with paint.

Pinte la rejilla. Aplique manos delgadas de pintura aerosol. No bloquee con pintura los agujeros de la rejilla.

Peinturez la grille. Appliquez des couches minces de peinture aerosol. N'obstruez pas les trous de la grille de peinture.

Streichen Sie den Gitteraufsatz. Verwenden Sie dazu dünne Spritzlackschichten. Die Öffnungen des Gitteraufsatzes dürfen nicht mit Farbe bzw. Lack blockiert werden.

INSTALLATION IN-WALL, IN-CEILING PLACEMENT

Out of the box and into the wall, that's how easy it is to install Polk Audio in-wall and in-ceiling loudspeakers.

If you intend to do the installation yourself we recommend that you possess some skill in the proper use of hand and power tools. You should have a thorough understanding of local building and fire codes and a familiarity with the area behind the wall or ceiling into which you plan to install your speakers.

Proper installation of in-wall or in-ceiling speakers requires that you run your speaker wires before the install begins. Wire meeting appropriate building and fire codes must be used (and this is your responsibility, of course). Wiring is best performed by an experienced professional. If you are in doubt that you possess the necessary skills or tools, consult your Polk Audio dealer, or a professional installer.

YOU WILL NEED:

- Pencil for marking the location of installation.
- Keyhole saw, utility knife or material-appropriate tool for cutting drywall or other wall material.
- Screwdriver, preferably powered, with Phillips head bit.
- Power drill with appropriate bit (optional, for starting wall cut).

INSTALLATION DANS LE MUR OU DANS LE PLAFOND

L'installation des haut-parleurs encastrables Polk est simple et facile.

Si vous comptez faire l'installation vous-même, vous devez posséder une certaine compétence dans l'utilisation d'outils manuels et électriques. Vous devez bien connaître le code du bâtiment et le code des incendies. Vous devez être familier avec l'espace qui se trouve derrière la surface du mur ou du plafond où vous désirez installer les haut-parleurs. Il est recommandé d'installer les câbles dans le mur ou dans le plafond avant d'installer les haut-parleurs. Assurez-vous d'utiliser seulement des câbles conformes aux codes de bâtiment et des incendies.

Le câblage devrait préférablement être confié à un professionnel expérimenté. Si vous ne croyez pas être assez habile ou ne possédez pas les outils nécessaires pour faire l'installation vous-même, consultez votre revendeur Polk ou un installateur professionnel.

VOUS AUREZ BESOIN DE:

- Un crayon pour marquer l'endroit de l'installation.
- Une scie d'entrée, un couteau tout usage ou un outil permettant de couper du placoplâtre ou autre matériau du mur ou du plafond.
- Un tournevis à tête Phillips (préférentiellement électrique).
- Une perceuse électrique avec mèche appropriée pour entamer l'embrasure (facultatif).

FOLLOW THESE EASY STEPS:

1. Make sure the material into which you plan to mount the speakers (plaster, drywall, paneling, stone, etc.) can support the weight of the speakers (see specification page for the weight of your model).
2. Make sure the locations you select do not conceal studs, electrical wiring or plumbing. Prior to installation, hold the speaker in your chosen location to make sure it safely clears obstacles such as studs, corners, beams, lighting fixtures and door/window frames. Your cutout must be at least 1" from adjoining walls or ceiling, internal studs or plumbing.
3. Using the template, trace the installation location with a pencil. You can do this by holding the template in your preferred location and tracing within it or around it. This is the exact cutout size [Figure 6].
4. Carefully cut the hole with the appropriate cutting tool for your wall or ceiling material. Start the hole by drilling a hole on the inside of the tracing (with the drill bit touching the line). Use this hole to insert the saw or knife and begin cutting [Figure 7].
5. Once you have cut the hole, fish your previously positioned wiring out of the hole and connect the speaker. Follow the hookup directions included with your receiver and in this manual.

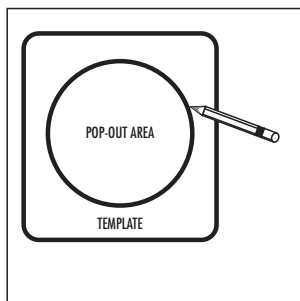


FIGURE 6

Round Template: Trace within the pop-out area.

Plantilla redonda: Marque dentro del área que se va a desechar.

Gabarit rond: Tracez à l'intérieur du gabarit.

Runde Vorlage: Umranden Sie den inneren, gestanzten Teil der Vorlage.

SUIVEZ CES SIMPLES ETAPES:

1. Assurez-vous que le matériau dans lequel vous comptez installer vos haut-parleurs (plâtre, placoplâtre, lambris, pierre, etc.) peut supporter le poids des haut-parleurs (voir la fiche technique pour le poids d'un modèle particulier).
2. Assurez-vous que l'endroit choisi pour l'installation (mur ou plafond) ne dissimule pas de montant, de solive, de fil électrique ou de plomberie. Avant d'installer le haut-parleur, tenez-le à l'endroit choisi pour vous assurer qu'il sera suffisamment dégagé du plafond, des murs, des coins, des poutres, des luminaires et des cadres de portes et de fenêtres. L'embrasure doit être de au moins 25 mm (1 pouce) du mur ou du plafond adjacent, d'un montant ou d'une solive, ou de plomberie.
3. Placez le gabarit à l'endroit choisi pour l'installation puis tracez autour du gabarit avec un crayon. Le traçage est la taille exacte de l'embrasure à pratiquer [Figure 6].
4. Pratiquez soigneusement l'embrasure avec l'outil approprié au matériau du mur ou du plafond. Commencez en faisant un trou à l'intérieur du traçage (la mèche touchant le traçage). Utilisez ce trou pour insérer la scie ou le couteau et commencer la coupe [Figure 7].
5. Une fois l'embrasure pratiquée, sortez-en le câble précédemment installé et connectez-le au haut-parleur. Suivez les instructions de connexion fournies avec votre récepteur et contenues dans ce manuel.

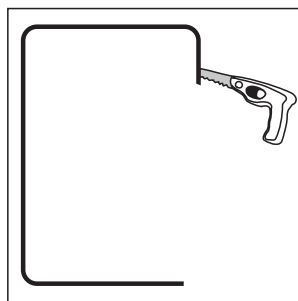


FIGURE 7

Cut the hole with the appropriate tool.

Haga el corte con la herramienta apropiada.

Taillez l'ouverture avec l'outil approprié

Schneiden Sie die Öffnung mit dem entsprechenden Werkzeug aus.

USING SPRING CLIP CONNECTORS

Push the Push Post “in” to open the hole located on the post. Insert bare wire onto the hole and release the post, which grasps the wire and makes the connection. Do not insert the insulated section of speaker wire; this will result in poor connection. Repeat for each terminal [Figure 8].

IN-WALL MOUNTING

1. To mount the speaker, make sure that the rotating wall clamps are flipped inwards so that your speaker fits into your cutout without nicking your wall. Then place the speaker carefully into the cutout. [Figure 9] Tighten the wall clamp screws with a screwdriver. This will rotate the wall clamps and secure the speaker to the wall. [Figure 10] Hint: Do not overtighten the wall clamp screws.
2. Carefully reinstall the grille by fitting it into its recess so that it is just resting on the frame. Starting with one corner, go around the speaker and push the grille into the grille notch a little bit at a time. Be gentle; the grille may be easily bent out of shape by rough handling.

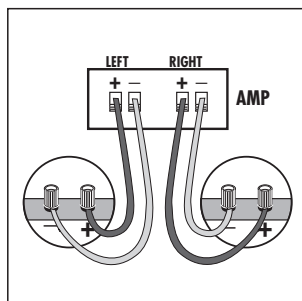


FIGURE 8

Hook up the speaker wires.

Conecte los cables de los altavoces.

Branchez les fils de haut-parleur.

Schließen Sie die Lautsprecherkabel an.

BORNES A RESSORT

Appuyez sur le dessus de la borne pour faire apparaître le trou situé sur la paroi de la borne. Insérez la partie dénudée du fil dans le trou et relâchez la borne pour bien coincer le fil. N'insérez pas la partie isolée du fil dans le trou car le contact ne se fera pas. Répétez cette opération pour chaque borne [Figure 8].

INSTALLATION DANS LE MUR OU DANS LE PLAFOND

1. Pour installer le haut-parleur, assurez-vous d'abord que les crampons muraux rotatifs sont dirigés vers l'intérieur de façon à ce que votre haut-parleur puisse pénétrer l'embrasure sans érafler le mur ou le plafond. Placez ensuite délicatement le haut-parleur dans l'embrasure [Figure 9]. Serrez les vis des crampons muraux à l'aide d'un tournevis. Cela fera tourner les crampons qui fixeront solidement votre haut-parleur au mur ou au plafond [Figure 10]. Il est important de ne pas trop serrer les vis des crampons.
2. Réinstallez soigneusement la grille en la posant d'abord délicatement sur l'encoche du cadre. En commençant par un coin, poussez petit à petit la grille dans son encoche tout autour du cadre. Soyez délicat, la grille peut être facilement déformée. Vous sentirez la grille « cliquer » en place.

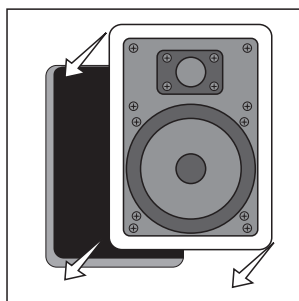


FIGURE 9

Place the speaker carefully into the cutout.

Coloque cuidadosamente el altavoz en el agujero.

Placez délicatement le haut-parleur dans l'ouverture.

Platzieren Sie die Lautsprecher vorsichtig in der ausgeschnittenen Öffnung.

SAFE LIMITS OF OPERATION

Your Polk Audio Loudspeakers are constructed of the highest quality materials for years of trouble-free performance. However, damage to loudspeakers can occur when an amplifier, regardless of its wattage, is made to play at higher listening levels than its power can clearly produce. This is usually beyond the "noon or 1 o'clock" position on the volume control. Operation at this level can result in very high levels of audible distortion originating in the amplifier, which can add a harsh, gritty sound to your listening material. Contrary to popular belief, a speaker is more likely to be damaged by trying to get too much volume from a low-powered amplifier or receiver than from a high-powered one.

LIMITES D'OPERATION

Les haut-parleurs Polk Audio sont fabriqués de matériaux de la plus haute qualité pour assurer une grande fiabilité pour de nombreuses années. Cependant, un haut-parleur peut être endommagé lorsqu'un amplificateur, quelle que soit sa puissance, est poussé au delà de ses limites d'opération (typiquement à la position 12h ou 13h du contrôle de volume). L'amplificateur surchargé génère alors un niveau élevé de distorsion et le son devient rauque et éraillé. Contrairement à ce qu'on puisse penser, un haut-parleur peut-être endommagé plus facilement par un amplificateur de faible puissance poussé au delà de ses limites que par un amplificateur de haute puissance à haut volume.

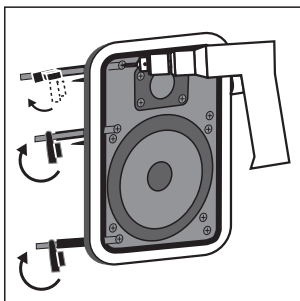


FIGURE 10

Tighten retaining wall clamps to engage wall. Use a #2 Phillips head screwdriver or a powered screwdriver.

Apriete las presas de retención de la pared para enganchar el altavoz a la pared. Use un destornillador Phillips No. 2 o un destornillador eléctrico.

Reserrez les attaches murales pour fixer solidement l'unité au mur. Utilisez un tournevis ou une perceuse à tête Phillips no 2.

Ziehen Sie die Wandklappen fest, um das System an der Wand zu befestigen. Verwenden Sie dazu einen Kreuzschlitzschraubendreher (Nr. 2) oder einen Schraubendreher mit Motorantrieb.

TECHNICAL ASSISTANCE OR SERVICE

If, after following the hookup directions, you experience difficulty, please double-check all wire connections. Should you isolate the problem to the speaker, contact the authorized Polk Audio dealer where you made your purchase, or contact Polk Audio Customer Service 800-377-7655 (M-F, 9-6 EST, US and Canada only) or via email polkcs@polkaudio.com. Outside the US and Canada, call 410-358-3600.

More detailed information—including audio how-to articles, FAQs, and online manuals—is available on our award-winning website www.polkaudio.com.

SPECIFICATIONS

	RC6s
Frequency Response	40Hz-20Khz
Recommended Power	20-100wrms
Impedance	Compatible with 8 Ohm amplifiers
Efficiency (dB 1w/1m)	89dB
Drive Unit Complement	
Mid-Bass	1-6 1/2" (16.5cm) mineral filled polypropylene cone, rubber suspension
Tweeter	2-3/4" (1.9cm) soft dome
Cutout Dimensions	7 9/16" (19.2cm)
Overall Dimensions	8 15/16" x 3 1/8" D (22.9cm x 7.9cm)
Depth assum. 1/2" drywall	2 5/8" (6.7cm)
Shipping Weight	4 LBS- 1.8 Kg

SERVICE OU ASSISTANCE TECHNIQUE

Si, après avoir suivi toutes les instructions, vous éprouvez des difficultés, vérifiez toutes vos connexions. Si vous en concluez que le problème est relié au haut-parleur, communiquez avec votre revendeur Polk Audio ou contactez le Service à la Clientèle de Polk Audio au 1-800-377-7655 (du lundi au vendredi, de 9h00 à 18h00, HNE, Canada et aux É.-U. seulement. À l'extérieur des É.-U. et du Canada, signalez le : 410-358-3600) ou par courriel à : polkcs@polkaudio.com.

Pour des informations plus détaillées, incluant des articles utiles en matière d'audio, des FAQ et des manuels en ligne, visitez notre site web primé: www.polkaudio.com/home.

FICHE TECHNIQUE

	RC6s
Réponse en fréquences	40Hz-20Khz
Puissance recommandée	20-100wrms
Impédance	Compatible avec sorties 8 ohms
Efficacité (dB 1w/1m)	89dB
Transducteurs	
Méd./graves	1-6 1/2" (16.5cm) cône en polypropylène à charge minérale, suspension en caoutchouc
Tweeter	2-3/4" (1.9cm) dôme souple
Dimensions de l'embrasure	7 9/16" (19,2cm)
Dimensions hors-tout	8 15/16" x 3 1/8"D (22,9cm x 7,9cm)
Profond. avec placoplâtre 1/2"	2 5/8" (6,7cm)
Poids à l'expédition	4 LBS- 1,8 Kg



Product Disposal - Certain international, national and/or local laws and/or regulations may apply regarding the disposal of this product. For further detailed information, please contact the retailer where you purchased this product or the Polk Audio Importer/Distributor in your country. A listing of Polk Audio Importer/ Distributors can be found on the Polk Audio website www.polkaudio.com or by contacting Polk Audio at 5601 Metro Drive, Baltimore, Maryland 21215, USA—Phone: +1 410 358-3600.

Récupération du produit – Certaines lois ou certains règlements internationaux, nationaux et/ou régionaux pourraient s'appliquer à la récupération de ce produit. Pour plus d'information, communiquez avec le revendeur de ce produit ou avec l'importateur/ distributeur de ce produit dans votre pays. Vous trouverez la liste des importateurs/ distributeurs des produits Polk Audio sur le site www.polkaudio.com ou en communiquant avec Polk Audio : 5610 Metro Drive, Baltimore, Maryland 21215, USA – Tél.: +1 410 358-3600.

"Polk Audio" is a trademark of Britannia Investment Corporation.
«Polk Audio» est une marque de commerce de la Britannia Investment Corporation.

POLK AUDIO LIMITED WARRANTY

Polk Audio, Inc., warrants to the original retail purchaser only. This warranty will terminate automatically prior to its stated expiration if the original retail purchaser sells or transfers the Product to any other party.

Polk Audio, Inc., warrants, to the original retail purchaser only, that the LOUD-SPEAKER(S), PASSIVE CROSSOVER COMPONENT(S) and ENCLOSURE on this Polk Audio Loudspeaker Product will be free from defects in material and workmanship for a period of five (5) years from the date of original retail purchase from a Polk Audio Authorized Dealer.

Furthermore, Polk Audio, Inc., warrants, to the original retail purchaser only, that any AMPLIFIER OR OTHER ELECTRONIC COMPONENT that may be included in this Polk Audio Loudspeaker Product will be free from defects in material and workmanship for a period of three (3) years from the date of original retail purchase from a Polk Audio Authorized Dealer.

To allow Polk Audio to offer the best possible warranty service, please register your new product online at: www.polkaudio.com/registration or call Polk customer service 800-377-7655 in the USA and Canada (outside the USA: 410-358-3600) within ten (10) days of the date of original purchase. Be sure to keep your original purchase receipt.

Defective Products must be shipped, together with proof of purchase, prepaid insured to the Polk Audio Authorized Dealer from whom you purchased the Product, or to the Factory at 2550 Britannia Boulevard, Suite A, San Diego, California 92154. Products must be shipped in the original shipping container or its equivalent, in any case the risk of loss or damage in transit is to be borne by you. If upon examination at the Factory or Polk Audio Authorized Dealer it is determined that the unit was defective in materials or workmanship at any time during this Warranty period, Polk Audio or the Polk Audio Authorized Dealer will, at its option, repair or replace this Product at no additional charge, except as set forth below. All replaced parts and

Products become the property of Polk Audio. Products replaced or repaired under this warranty will be returned to you, within a reasonable time, freight prepaid.

This warranty does not include service or parts to repair damage caused by accident, disaster, misuse, abuse, negligence, inadequate packing or shipping procedures, commercial use, voltage inputs in excess of the rated maximum of the unit, cosmetic appearance of cabinetry not directly attributable to defect in materials or workmanship, or service, repair, or modification of the Product which has not been authorized or approved by Polk Audio. This warranty shall terminate if the Serial number on the Product has been removed, tampered with or defaced.

This warranty is in lieu of all other expressed Warranties. If this Product is defective in materials or workmanship as warranted above, your sole remedy shall be repair or replacement as provided above. In no event will Polk Audio, Inc. be liable to you for any incidental or consequential damages arising out of the use or inability to use the Product, even if Polk Audio, Inc. or a Polk Audio Authorized Dealer has been advised of the possibility of such damages, or for any claim by any other party. Some states do not allow the exclusion or limitation of consequential damages, so the above limitation and exclusion may not apply to you.

All implied warranties on this Product are limited to the duration of this expressed Warranty. Some states do not allow limitation on how long an implied Warranty lasts, so the above limitations may not apply to you. This Warranty gives you specific legal rights, and you also may have other rights which vary from state to state.

This Warranty applies only to Products purchased in Canada, the United States of America, its possessions, and U.S. and NATO armed forces exchanges and audio clubs.

The Warranty terms and conditions applicable to Products purchased in other countries are available from the Polk Audio Authorized Distributors in such countries.

GARANTIE LIMITÉE DE POLK AUDIO

La garantie de Polk Audio, Inc., n'est valide que pour l'acheteur au détail original. La garantie sera automatiquement annulée avant sa date d'expiration spécifiée si l'acheteur original vend ou transfère le produit à tout autre parti.

Polk Audio, Inc., garantit - à l'acheteur au détail original seulement - que le ou les HAUT-PARLEUR(S), COMPOSANTE(S) DE FILTRE PASSIF et CAISSON(S) de ce produit Polk Audio seront exempts de tout défaut attribuable aux pièces d'origine et à la main d'œuvre pour une période de cinq (5) ans à partir de la date de l'achat au détail original chez un revendeur agréé Polk Audio.

En outre, Polk Audio, Inc., garantit - à l'acheteur au détail original seulement - que TOUT AMPLIFICATEUR OU TOUT AUTRE COMPOSANTE ÉLECTRONIQUE qui pourrait faire partie ce produit Polk Audio sera exempt de tout défaut attribuable aux pièces d'origine et à la main d'œuvre pour une période de cinq (3) ans à partir de la date de l'achat au détail original chez un revendeur agréé Polk Audio.

Pour permettre à Polk Audio de vous offrir le meilleur service de garantie possible, veuillez enregistrer votre nouveau produit en ligne à l'adresse web: www.polkaudio.com/registration - ou contactez le Service à la Clientèle de Polk au 800-377-7655 aux États-Unis et au Canada (à l'extérieur des É.U.: 410-358-3600) dans les dix (10) jours suivant la date de l'achat original. Assurez-vous de conserver votre reçu d'achat original.

Les produits défectueux doivent être expédiés, avec une preuve d'achat, francs de port et assurés, au revendeur agréé Polk Audio de qui vous avez acheté le produit, ou à l'usine Polk Audio, 2550 Britannia Boulevard, Suite A, San Diego, California 92154.

Les produits doivent être expédiés dans leur carton d'expédition original ou dans un contenant équivalent. Le propriétaire doit assumer tout risque de perte ou de dommage en transit.

Si, suite à l'examen du produit à l'usine Polk ou chez le marchand agréé Polk Audio, il est déterminé que la déféctuosité est imputable aux matériaux d'origine ou à la main d'œuvre au cours de la période de la garantie spécifiée, Polk Audio ou le revendeur Polk Audio, à sa guise, réparera ou remplacera le produit sans frais additionnels et selon les conditions décrites ci-dessous.

Toute pièce ou produit remplacé devient la propriété de Polk Audio. Les produits réparés ou remplacés sous la garantie vous seront expédiés francs de port dans un délai raisonnable.

Cette garantie n'inclut pas le service ou les pièces nécessaires à la réparation des dommages provoqués par accident, désastre, abus, négligence, mode d'expédition ou emballage inadéquat, utilisation commerciale, tensions supérieures au maximum prescrit pour l'unité, aspect visuel du meuble non directement attribuable à un défaut de pièces d'origine ou de main d'œuvre, ou par le service, la réparation, ou toute modification du produit qui n'a pas été autorisé ou approuvé par Polk Audio. Cette garantie sera annulée si le numéro de série sur le produit a été enlevé, altéré ou falsifié.

Cette garantie prend préséance sur toutes autres garanties énoncées. Si la déféctuosité de ce produit est imputable aux pièces d'origine ou à la main d'œuvre selon les conditions de la garantie exprimées ci-dessus, votre seul recours sera la réparation ou le remplacement selon les conditions décrites ci-dessus.

Dans aucun cas Polk Audio, Inc. pourra-t-elle être tenue responsable pour tout dommage accessoire ou indirect causé par l'utilisation ou par l'incapacité d'utilisation du produit, même si Polk Audio, Inc. ou un revendeur agréé Polk Audio, a été avisé de la possibilité de tel dommage, ou pour toute réclamation par tout autre parti.

Certains états ne permettant pas l'exclusion ou la limitation des dommages indirects, les limitations et exclusions exprimées ci-dessus pourraient ne pas s'appliquer dans votre cas.

Toutes les garanties tacites sur ce produit sont limitées à la durée de la garantie énoncée. Certains états ne permettant pas la limitation de la durée d'une garantie tacite, les limitations ci-dessus pourraient ne pas s'appliquer dans votre cas. Cette garantie vous accorde des droits légaux spécifiques; vous pourriez également avoir d'autres droits qui pourraient varier d'état en état.

Cette garantie s'applique seulement aux produits achetés au Canada, aux États-Unis d'Amérique et ses possessions, et dans les clubs audio et d'échange des forces armées des É.U. et de l'OTAN. Les modalités et les conditions de garantie applicables aux produits achetés dans d'autres pays sont disponibles chez les distributeurs agréés Polk Audio établis dans ces pays: Canada, the United States of America, its possessions, and U.S. and NATO armed forces exchanges and audio clubs.

The Warranty terms and conditions applicable to Products purchased in other countries are available from the Polk Audio Authorized Distributors in such countries.

polkaudio®

5601 METRO DRIVE,
BALTIMORE, MARYLAND 21215, USA,
800-377-7655, FAX: 410-764-5266
www.polkaudio.com



Free Manuals Download Website

<http://myh66.com>

<http://usermanuals.us>

<http://www.somanuals.com>

<http://www.4manuals.cc>

<http://www.manual-lib.com>

<http://www.404manual.com>

<http://www.luxmanual.com>

<http://aubethermostatmanual.com>

Golf course search by state

<http://golfingnear.com>

Email search by domain

<http://emailbydomain.com>

Auto manuals search

<http://auto.somanuals.com>

TV manuals search

<http://tv.somanuals.com>