

polkaudio



ULTRA MARINE

OWNER'S MANUAL

MM651UM

MM6501UM

MM840UM

MM840UM-DVC

MM1040UM

polkaudio



**5601 Metro Drive
Baltimore, MD 21215
800-377-7655 (US & Canada)
410-358-3600 (Outside US)**

www.polkaudio.com

HBP1621-D



Safe Limits of Operation

Polk Audio specifies the recommended amplification range for each of its passive (non-amplified) loudspeakers. Typically that specification will be expressed as a range of power such as 20-200 W (per channel). It is important to understand what those numbers mean when choosing a receiver or amplifier for your Polk loudspeakers. The lower number indicates the lowest continuous rated power that will yield acceptable performance in a typical listening environment. The higher number indicates the highest per channel power that should be used with your Polk speakers. That number should not be confused with a "Power Handling" specification and it does not imply that the speaker will safely handle that full amount of power on a long-term basis. We specify a wide range of power ratings because not all electronics manufacturers use the same method for rating power. In fact, high quality lower-rated amplifiers sound better and play louder than low quality units with a higher power rating.

Automobile horsepower is a good analogy. Your car probably has far more horsepower than it needs for your daily commute and is likely capable of going well over 120mph (190km/hr). Having that extra power is good for on-ramp acceleration and danger avoidance (like getting away from brain-eating zombies) but that doesn't mean that it is advisable to operate your car on North American highways at full power and maximum speed for an extended period of time. Just ask your local state trooper if you are in doubt. Similarly, we recommend using amplifiers and receivers with rated power above the Power Handling limits of our speakers because having extra power available for short term peaks is conducive to better sound quality, maximum dynamic range and effortless high volume output. But we strongly urge you not to use the full power of your amplifier or receiver for daily listening.

Loudspeakers can be damaged when an amplifier, regardless of its wattage, is made to play at higher listening levels than its power can clearly produce. Operation at this level can result in very high levels of audible distortion originating in the amplifier, which can add a harsh, gritty sound to your listening material. **If you hear distortion—turn the volume down or risk damaging your speakers.** You can damage just about any speaker, regardless of power rating, if you drive an amplifier to or beyond the point of distortion.

Bring On The Noise!

Please inspect each loudspeaker carefully. Notify your Polk Audio dealer if you notice any damage or missing items. Keep the carton and packing material. They will do the best job of protecting your speakers if they need to be transported.

Technical Assistance or Service

If, after following the hookup directions, you experience difficulty, please double-check all wire connections. Should you isolate the problem to the loudspeaker, contact the authorized Polk Audio dealer where you made your purchase, or contact Polk Audio Customer Service 800-377-7655 (M-F, 9-5:30 EST, US only) or via email polkcs@polkaudio.com. Outside the US, call 410-358-3600.

More detailed information—including audio how-to articles, FAQs, and online manuals—is available on our award-winning website: www.polkaudio.com/car.

Limites D'Opération

Polk Audio spécifie la gamme de puissance d'amplification recommandée pour chacun de ses haut-parleurs non amplifiés. Cette spécification est typiquement exprimée en watts par canal (par ex. 20-200 w/Canal). Il est important de bien comprendre la signification de ces chiffres avant de choisir un amplificateur ou un récepteur pour vos haut-parleurs. Le premier chiffre indique la puissance nominale minimum requise pour assurer une performance convenable dans une pièce normale. Le deuxième chiffre indique la puissance nominale maximum admissible par vos haut-parleurs—ce chiffre ne doit pas être confondu avec la spécification de «capacité de puissance» et n'implique pas que le haut parleur peut soutenir cette puissance de façon continue sans risque d'endommagement. Nous spécifions une gamme de puissance d'amplification étendue parce que les fabricants de composants électroniques n'utilisent pas toujours la même méthode pour déterminer la puissance admissible. En fait, les amplificateurs moins puissants de qualité supérieure donnent un meilleur rendement que les amplificateurs plus puissants de qualité inférieure.

L'automobile et les chevaux-vapeur sont une bonne analogie. Votre automobile a beaucoup plus de chevaux-vapeur que ceux requis par son utilisation quotidienne, vous permettant probablement d'atteindre les 190km/h ou plus! Vous ne roulez pas pour autant à fond la caisse en tout temps (du moins nous l'espérons). Cependant, cette réserve de puissance vous permet de bien accélérer sur les rampes d'accès, d'éviter les accidents et de doubler sécuritairement. C'est pour cette même raison que nous vous recommandons d'utiliser un amplificateur ou un récepteur d'une puissance nominale plus élevée que la capacité de puissance spécifiée pour vos haut-parleurs. En effet, cette réserve de puissance leur permettra de reproduire les crêtes sonores momentanées sans effort et sans distorsion, assurant une gamme dynamique maximale et une performance optimale, même à très haut volume. Il est quand même fortement déconseillé d'écouter votre chaîne audio «à fond la caisse» en tout temps.

Un haut-parleur peut être endommagé lorsqu'un amplificateur, quelle que soit sa puissance, est poussé au delà de ses limites. L'amplificateur surchargé génère alors un niveau élevé de distorsion audible, le son devenant rauque et éraillé. Si vous entendez de la distorsion, baissez le volume sinon vous risquez d'endommager vos haut-parleurs. Un haut-parleur, quelle que soit sa capacité de puissance, risque d'être endommagé lorsque l'amplificateur est poussé au delà de ses limites de distorsion.

Guide de démarrage

Inspectez vos haut-parleurs avec soin. Si vous constatez des dommages ou s'il manque des pièces, contactez votre revendeur Polk Audio. Conservez la boîte et l'emballage—ils assureront la meilleure protection de vos haut-parleurs en cas de transit éventuel.

Service ou assistance technique

Si, après avoir suivi toutes les instructions, vous éprouvez des difficultés, vérifiez toutes vos connexions. Si vous en concluez que le problème est relié au haut-parleur, communiquez avec votre revendeur Polk Audio ou contactez le Service à la Clientèle de Polk Audio au 1-800-377-7655 (L-V, 9-17:30, HNE, Canada et É.-U. seulement). À l'extérieur des É.-U. et du Canada, composez le 410-358-3600. Vous pouvez aussi nous contacter par courriel à l'adresse: polkcs@polkaudio.com.

Pour plus d'information—incluant des chroniques pratiques, des FAQ et des manuels d'utilisation en ligne, visitez notre site web primé: www.polkaudio.com/car.

Límites Seguros de Operación

Polk Audio especifica el intervalo de amplificación recomendado para sus altavoces pasivos (no amplificados). Por lo general, la especificación se expresa como un cierto intervalo de potencia, tal como 20 a 200 W (por canal). Es importante entender lo que estos números significan cuando se escoge un receptor o un amplificador para los altavoces Polk Audio. El número inferior indica la potencia nominal continua mínima que produce un rendimiento aceptable en un ambiente acústico normal. El número superior indica la potencia máxima por canal que se debe dar a los altavoces Polk Audio. Este número no debe confundirse con la "administración de potencia" y no implica que el altavoz administre indefinidamente con seguridad tal potencia máxima. Especificamos una amplia gama de valores nominales de potencia porque no todos los fabricantes de aparatos electrónicos utilizan el mismo método para establecer el valor nominal de potencia. De hecho, los amplificadores de alta calidad con valor nominal de potencia bajo suenan mejor y más fuerte que las unidades de baja calidad con valor nominal de potencia alto.

La potencia de los automóviles en caballos de fuerza es una buena analogía. Su automóvil probablemente tiene muchos más caballos de fuerza de los que necesita para ir diariamente al trabajo y es capaz de desplazarse a velocidades de más de 120 mph (190 kph). Tener la potencia adicional es bueno para la aceleración en las rampas de entrada a las autopistas y para evitar el peligro, pero no significa que sea aconsejable conducir el automóvil por la carretera a toda velocidad y potencia durante largos períodos de tiempo. No lo es. Si lo duda, pregúntele a su mecánico local o a la policía. De manera similar, recomendamos que use amplificadores y receptores con valor de potencia nominal mayor que los límites de administración de potencia de nuestros altavoces, porque tener potencia adicional para máximos de poca duración conduce a mejor calidad de sonido, máxima gama dinámica y salida de alto volumen sin esfuerzo. Pero le recomendamos enfáticamente que no aplique a diario a sus altavoces la potencia máxima de su amplificador o receptor.

Los altavoces se pueden dañar cuando se hace funcionar un amplificador, independientemente de su potencia en vatios, a más volumen del que puede producir con claridad. El funcionamiento a este volumen puede producir altos niveles de distorsión audible originada en el amplificador, lo cual puede agregar un sonido discordante y arenoso a lo que se está escuchando. Si oye distorsión, baje el volumen o arriesgue a dañar los altavoces. Casi cualquier altavoz se puede dañar, independientemente de su valor nominal de potencia, si se sube el volumen del amplificador o el receptor hasta la distorsión y más.

Que Traigan el Zondio

Inspeccione cuidadosamente los altavoces. Comuníquese con su distribuidor de Polk Audio si falta alguna pieza o si hay alguna pieza dañada. Guarde la caja de cartón y el material de empaquetado; son lo mejor para proteger los altavoces si hay que transportarlos.

Asistencia o servicio técnico

Si después de seguir las instrucciones de conexión usted sigue teniendo dificultades, vuelva a comprobar todas las conexiones de cables. Si logra aislar el problema en el altavoz, comuníquese con el distribuidor autorizado de Polk Audio donde compró el altavoz o con el Servicio al Cliente de Polk Audio llamando al 800-377-7655 (de lunes a viernes de 9 a.m. a 5:30 p.m., hora estándar del Este, sólo en EE.UU.) o por correo electrónico a polkcs@polkaudio.com. Fuera de los EE.UU., llame al 410-358-3600.

Hay artículos sobre cómo hacer las cosas en audio, preguntas frecuentes y manuales en línea en nuestro galardonado sitio Web: www.polkaudio.com/car.

Sichere Betriebsgrenzwerte

Polk Audio legt für jeden seiner passiven (nicht verstärkten) Lautsprecher einen empfohlenen Verstärkungsbereich fest. Normalerweise wird dieser Wert als Leistungsbereich ausgedrückt, wie etwa 20-200 W (pro Kanal). Es ist wichtig, dass Sie bei der Auswahl eines Receivers oder Verstärkers für Ihre Polk-Lautsprecher verstehen, was diese Zahlen bedeuten. Die niedrigere Zahl ist die niedrigste Dauerleistung, die in einer typischen Hörumgebung einen akzeptablen Sound bietet. Die höhere Zahl verweist auf die höchste Leistung (pro Kanal), die mit Ihren Polk-Lautsprechern verwendet werden sollte. Diese Zahl sollte nicht mit der Belastbarkeit verwechselt werden und sagt nicht aus, dass der Lautsprecher diese Leistung langfristig verkraften kann. Wir geben einen breiten Belastungsbereich an, da nicht alle Elektronikhersteller die gleichen Messmethoden verwenden. Hochwertige Verstärker mit niedriger Belastbarkeit klingen sogar besser und lauter als minderwertige Verstärker mit hoher Belastbarkeit.

Die PS-Leistung eines Autos wäre ein guter Vergleich. Ihr Auto hat wahrscheinlich viel mehr PS als für die tägliche Fahrt zur Arbeit nötig ist und könnte mehr als 190km/h erreichen. Diese Leistung ist für die Beschleunigung bei der Einfahrt in die Autobahn und bei der Vermeidung von e-fahrensituationen nützlich, aber es ist nicht empfehlenswert, längere Zeit mit Volltempo zu fahren. Wirklich. Fragen Sie einfach Ihren Automechaniker, wenn Sie das nicht glauben. Wir empfehlen analog dazu Verstärker und Receiver mit einer Leistung, die über der Belastbarkeit unserer Lautsprecher liegt, da die für kurze Leistungsspitzen verfügbare zusätzliche Leistung eine bessere Klangqualität, einen maximalen Dynamikbereich und eine mühelose Wiedergabe hoher Lautstärken ermöglicht. Aber Sie sollten auf keinen Fall die volle Leistung Ihres Verstärkers oder Receivers für den Dauerbetrieb verwenden.

Wenn ein Verstärker, ungeachtet seiner Leistung in Watt, lautere Musik abspielt, als er ohne Verzerrung produzieren kann, kann dies die Lautsprecher beschädigen. Bei einem Betrieb mit dieser Lautstärke kann der Verstärker sehr hohe, hörbare Verzerrungen erzeugen, welche die Musik rau und grob klingen lassen können. Wenn Sie Verzerrungen hören, sollten Sie die Lautstärke reduzieren, damit Ihre Lautsprecher nicht beschädigt werden. Sie können praktisch jeden Lautsprecher (ungeachtet der Belastbarkeit) beschädigen, wenn Sie einen Verstärker bis zu dem Punkt aufdrehen, wo Verzerrungen eintreten, oder noch darüber.

Erste Schritte

Inspizieren Sie bitte jeden Lautsprecher sorgfältig. Verständigen Sie Ihren Polk Audio-Fachhändler, falls Sie Schäden oder fehlende Teile bemerken. Bewahren Sie den Karton und das Verpackungsmaterial auf. Diese schützen bei einem etwaig nötigen Versand die Lautsprecher am besten.

Technischer Kundendienst und Service

Wenn Sie Probleme haben, nachdem Sie den Installationsanweisungen gefolgt sind, sollten Sie alle Kabelverbindungen nochmals prüfen. Wenn Sie zu dem Schluss kommen, dass das Problem am Lautsprecher liegt, kontaktieren Sie bitte den autorisierten Polk Audio-Händler, bei dem Sie den Lautsprecher gekauft haben, oder rufen den Polk Audio-Kundendienst unter 800-377-7655 (M-F, 9-17:30 Uhr US-Ostküstenzeit, nur USA) an oder senden eine E-Mail an polkcs@polkaudio.com. Von außerhalb der USA rufen Sie +1 410-358-3600 an.

Detaillierte Anweisungen, Antworten auf häufig gestellte Fragen und Online-Handbücher finden Sie auf der preisgekrönten Website: www.polkaudio.com/car.

Limiti di Sicurezza in Relazione al Funzionamento

Polk Audio specifica l'intervallo di amplificazione raccomandato per ciascuno dei suoi diffusori passivi (non amplificati). In genere tale specifica viene espressa come un intervallo di potenza, ad esempio 20-200 W (per canale). È importante capire il significato di questi valori quando si deve scegliere un ricevitore o un amplificatore per un diffusore Polk. Il valore minimo indica il livello più basso di potenza continua che assicura prestazioni accettabili in un tipico ambiente di ascolto, mentre il valore massimo indica il livello più alto di potenza per canale che deve essere applicato con un diffusore Polk e non va confuso con la "potenza nominale" né implica che al diffusore si possa applicare tale livello di potenza a lungo termine. Polk Audio specifica un ampio intervallo di potenza in quanto non tutti i produttori di apparecchi elettronici usano lo stesso metodo per specificare la potenza nominale; infatti, il suono di amplificatori di alta qualità è migliore e più alto del suono di amplificatori di qualità inferiore, anche quando questi ultimi hanno potenze nominali maggiori.

La potenza di un'automobile offre una buona analogia. Un'auto-mobilità può sviluppare una potenza di gran lunga superiore a quella necessaria per il normale uso quotidiano in città e può raggiungere una velocità superiore a 160km/h. Poter disporre di questa potenza supplementare è utile quando si deve accelerare su una rampa d'accesso di autostrada o per evitare un pericolo, ma ciò non significa che sia opportuno viaggiare in autostrada alla massima potenza e velocità per lunghi periodi di tempo, come un meccanico o la polizia stradale potrebbero subito confermare. Analogamente, è consigliabile adoperare amplificatori e ricevitori con potenza nominale superiore a quella dei diffusori, in quanto poter disporre di una certa potenza supplementare per picchi di breve durata consente di ottenere qualità migliore del suono, massima gamma dinamica e uscita senza problemi ad alto volume. Ma suggeriamo vivamente di non fare funzionare l'amplificatore o il ricevitore alla massima potenza per l'ascolto prolungato.

I diffusori possono danneggiarsi se l'amplificatore, indipendentemente dalla sua potenza nominale, viene fatto funzionare a livelli di ascolto superiori a quelli generabili con nitidezza; i livelli molto alti e udibili della distorsione che si genererebbe in queste condizioni nell'amplificatore potrebbero aggiungere ai suoni tonalità stridenti. Se il suono è distorto, bisogna abbassare il volume per non rischiare di danneggiare i diffusori. Facendo funzionare un amplificatore oltre il punto di distorsione si può danneggiare un diffusore indipendentemente

dalla sua potenza nominale.

Per iniziare

Ispezionare ciascun diffusore attentamente e avvisare il rivenditore Polk Audio se si rilevano componenti danneggiati o mancanti. Conservare la scatola e il materiale d'imballaggio, che serviranno a proteggere i diffusori nel modo migliore se devono essere trasportati.

Servizio di assistenza

Se dopo aver seguito le istruzioni per il collegamento si hanno problemi, controllare di nuovo tutte le connessioni. Una volta isolato il problema al diffusore, contattare il rivenditore Polk Audio presso cui lo si è acquistato o il centro di assistenza Polk Audio al numero 800-377-7655 (lunedì-venerdì, dalle 09.00 alle 17.30, fuso orario EST, solo negli Stati Uniti) o per e-mail all'indirizzo polkcs@polkaudio.com. Fuori degli Stati Uniti chiamare il numero 001-410-358-3600.

Per ulteriori informazioni, tra cui articoli pratici sui sistemi audio, domande frequenti (FAQ) e manuali online, visitare il nostro sito Web: www.polkaudio.com/car.

Limites Seguros de Operação

A Polk Audio especifica a faixa de amplificação para cada uma de suas caixas acústicas passivas (não amplificadas). Esta especificação é normalmente expressa como uma faixa de potência, como 20-200 W (por canal). É importante entender o significado desses números ao escolher um receptor ou um amplificador para as caixas acústicas Polk. O número menor indica a potência nominal contínua mais baixa que produzirá um desempenho aceitável em um ambiente de audição comum. O número maior indica a potência mais elevada por canal que deve ser usada com as caixas acústicas Polk. Este número não deve ser confundido com uma especificação de "potência máxima permitível" e não significa que a caixa acústica terá capacidade de reprodução a longo prazo desta quantidade de potência. Especificamos uma ampla gama de classificações porque nem todos os fabricantes de equipamentos eletrônicos usam o mesmo método de classificação de potência. Na verdade, amplificadores de alta qualidade com menor classificação têm reprodução sonora melhor e mais alta do que unidades de baixa qualidade com classificação mais elevada.

A potência do motor de um automóvel é uma boa analogia. Seu carro provavelmente tem muito mais potência do que precisa para suas viagens diárias e provavelmente pode atingir uma velocidade bem acima de 190 km/h. Ter esta potência adicional é útil para acelerar ao entrar em uma rodovia e evitar perigos (como fugir de zumbis que se alimentam de cérebros), mas não significa que é aconselhável dirigi-lo nas estradas à plena potência e máxima velocidade durante um período prolongado. Se estiver em dúvida, pergunte à polícia rodoviária. De maneira semelhante, recomendamos o uso de amplificadores e receivers com potência nominal acima dos limites da potência máxima permitível das caixas acústicas, pois a potência extra disponível para picos de curta duração promove melhor qualidade de som, máxima faixa dinâmica e reprodução de alto volume natural. No entanto, recomendamos enfaticamente que não use a potência plena do amplificador ou receptor para as reproduções sonoras cotidianas.

Os alto-falantes podem ser danificados quando um amplificador, independentemente de sua potência, for operado a níveis de reprodução mais elevados do que consegue produzir. A operação nesse volume pode resultar em níveis muito elevados de distorção audível a partir do amplificador, o que pode acrescentar um som desarmonioso e estridente ao áudio sendo reproduzido. Se ouvir distorção, reduza o volume ou as caixas acústicas poderão ser danificadas. É possível danificar praticamente qualquer caixa acústica, independentemente de sua potência, se o amplificador for utilizado além do ponto de distorção.

Som na caixa!

Inspeção cuidadosamente cada alto-falante. Notifique o revendedor da Polk Audio caso note algum dano ou caso estiver faltando algum componente. Guarde a caixa e o material de embalagem, eles serão bastante úteis na proteção dos alto-falantes, caso haja necessidade de transportá-los.

Ajuda ou assistência técnica

Se tiver alguma dificuldade depois de seguir as orientações de instalação, verifique as conexões dos cabos. Caso consiga isolar o problema ao alto-falante, entre em contato com o revendedor autorizado Polk Audio onde adquiriu o produto ou com o Serviço de Atendimento ao Cliente da Polk Audio ligando para 1-800-377-7655 (de segunda a sexta-feira, das 9h00 às 17h30 do horário de Nova York—apenas nos EUA) ou por e-mail pelo endereço polkcs@polkaudio.com. Caso esteja em outro país, ligue para 1-410-358-3600.

Nosso website premiado contém informações mais detalhadas, incluindo artigos informativos com procedimentos passo a passo, perguntas frequentes e manuais eletrônicos. Para obter essas e outras informações sobre áudio, visite www.polkaudio.com/car.

FULL RANGE MM651UM & MM6501UM

Figure 1
MM651UM BASIC COAXIAL CONNECTION

Figure 1
CONNEXION D'UN HAUT-PARLEUR COAXIAL

Figura 1
CONEXIÓN COAXIAL BÁSICA

Abbildung 1
EINFACHE KOAXIALVERBINDUNG

Figura 1
CONNESSIONE COASSIALE DI BASE

Figure 1
CONEXÃO COAXIAL BÁSICA

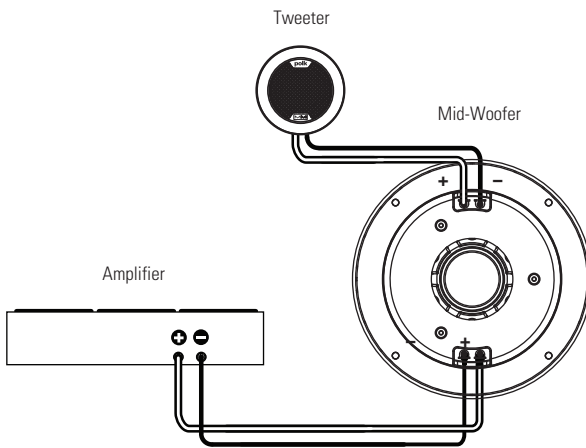
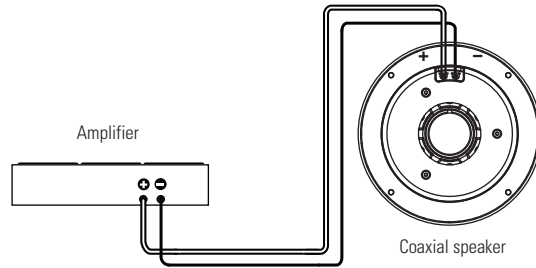


Figure 2
BASIC COMPONENT CONNECTION
INSTALLING MM6501UM

Figure 2
CONNEXION DES COMPOSANTS
INSTALLATION: MM6501UM

Figura 2
CONEXIÓN DE COMPONENTES
BÁSICOS INSTALACIÓN DE
LOS MODELOS MM6501UM

Abbildung 2
EINFACHE KOMPONENTENVERBINDUNG
INSTALLATION VON MM6501UM

Figura 2
CONNESSIONE COMPONENTI DI BASE
INSTALLAZIONE DEL MM6501UM

Figura 2
CONEXÃO BÁSICA DOS COMPONENTES
INSTALAÇÃO DO MM6501UM

Figure 3
INSTALLING MM651UM & MM6501UM
ROUND MODELS

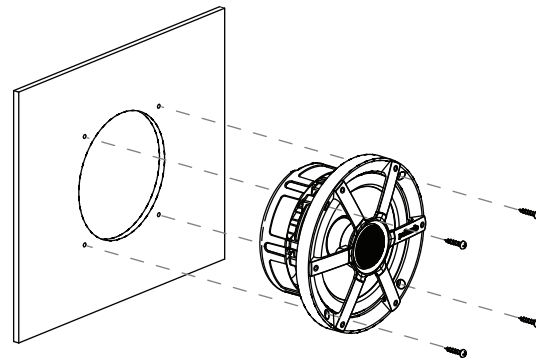
Figure 3
INSTALLATION: MM651UM et
MM6501UM/MODÈLES ROUNDS

Figura 3
INSTALACIÓN DE LOS MODELOS
REDONDOS MM651UM y MM6501UM

Abbildung 3
INSTALLATION VON MM651UM
und MM6501UM/RUNDE MODELLE

Figure 3
INSTALLAZIONE DEL MM651UM
e MM6501UM/MODELLI CIRCOLARI

Figura 3
INSTALAÇÃO DO MM651UM e
MM6501UM/MODELOS REDONDOS



ENGLISH

MM6501UM

Figure 4
Flush Mount
TWEETER MOUNTING

1. Check for proper clearance: The flush mount kit is 7/8" (22.2mm) deep.

2. Mark the center of the hole you want to cut. Then cut a 2" (50.8mm) diameter hole using a hole saw, drill bit or razor knife.

Note: The cup and spring clamp come pre-assembled as a single unit.

3. Route wires through the cutout and then through the round opening in the bottom of the cup.

4. Press the flush cup/spring clamp assembly into the cutout until the spring clamp arm's snap into place.

FRANÇAIS

Figure 4
Montage en surface
MONTAGE DU TWEETER

1. Assurez un dégagement suffisant.

Le kit de montage en surface requiert un dégagement de 22,2 mm (7/8") de profondeur.

2. Marquez le centre du trou que vous désirez faire. Faites ensuite un trou de 50,8 mm (2") à l'aide d'une scie-cloche, d'un foret ou d'un outil couteau.

Note: La coupelle et le crampon-ressort sont préassemblés pour former une seule pièce.

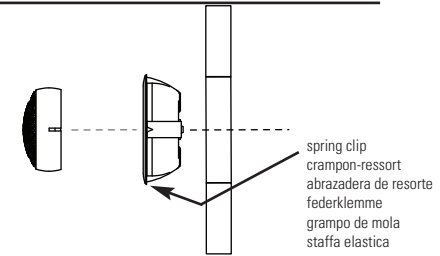
ESPAÑOL

Figura 4
Montaje al ras
MONTAJE DEL TWEETER

1. Verifique que haya suficiente espacio. El juego de montaje al ras tiene 22,2 mm (7/8 de plg.) de profundidad.

2. Marque el punto central del área donde va a quedar el corte y luego haga un agujero de 50,8 mm (2 plg.) con una sierra caladora, una broca perforadora o un cuchillo utilitario.

Nota: La copa y la abrazadera de resorte vienen armadas de antemano como unidad.



5. Connect wires from the tweeter terminals for the crossover to the tweeter itself using the faston connectors. Connect the red wire from the (+) positive terminal of the crossover tweeter output to the red positive (+) wire from the tweeter.

Note: Use the included extension wires if the tweeter leads aren't long enough.

6. Mount the tweeter by snapping it into the flush mount cup.

3. Passez les fils par le trou puis à travers l'ouverture ronde à la base de la coupelle.

4. Poussez l'ensemble coupelle/crampon dans le trou jusqu'à ce que les pattes du crampon-ressort s'enclenchent.

5. Raccordez les fils des bornes de sortie « tweeter » du séparateur aux bornes du tweeter à l'aide des connecteurs fast-on. Connectez le fil rouge de la borne positive (+) de la sortie tweeter du séparateur à la borne rouge (+) du tweeter.

Note: Utilisez les fils d'extension fournis si les fils du tweeter ne sont pas assez longs.

6. Montez le tweeter en l'encliquetant dans la coupelle.

3. Encamine los cables por el corte y luego a través de la abertura redonda que hay en la base de la copa.

4. Presione la copa con abrazadera sobre el corte hasta que la pata de la abrazadera encaje en posición.

5. Conecte cables desde las terminales de tweeter del crossover hasta el propio tweeter con conectores Faston. Conecte el cable rojo de la terminal (+) de la salida de tweeter del crossover al cable rojo (+) del tweeter.

Nota: Use los cables de extensión que se suministran si los cables del tweeter no son suficientemente largos.

6. Monte el tweeter haciéndolo encajar a presión en la copa de montaje.

DEUTSCH

Abbildung 4 Bündiger Einbau

HOCHTÖNER-MONTAGE

1. Prüfen Sie, ob genug Freiraum da ist. Der Kit zur bündigen Installation ist 22,2 mm tief.
2. Markieren Sie den Mittelpunkt des gewünschten Lochs und schneiden Sie mit einer Lochsäge, einem Bohrer oder einem Teppichmesser ein Loch mit 50,8 mm Durchmesser.

Hinweis: Der Becher und die Federhalteklammer werden als eine vorinstallierte Einheit ausgeliefert.

3. Führen Sie die Kabel durch den Ausschnitt und die runde Öffnung unten am Becher.

4. Drücken Sie die Becher/Federhalteklammerbaugruppe in den Ausschnitt, bis die Arme der Federklammer einrasten.
5. Verbinden Sie die Drähte von den Hochtöneranschlüssen am Crossover mit dem Hochtöner selbst unter Verwendung der Faston-Anschlüsse. Verbinden Sie den roten Draht vom positiven (+) Anschluss des Crossover-Hochtönerausgangs mit dem roten positiven (+) Draht vom Hochtöner.

Hinweis: Wenn die Hochtönerleitungen nicht lang genug sind, verwenden Sie die beiliegenden Verlängerungen.

6. Befestigen Sie den Hochtöner, indem Sie ihn in den bündigen Montagebecher einrasten lassen.

ITALIANO

Figura 4 Montaggio a filo

FISSAGGIO DEL TWEETER

1. Verificare che si possa assicurare lo spazio giusto: il kit di montaggio a filo ha una profondità di 22,2 mm.
2. Contrassegnare il centro del punto di installazione e praticare un foro di diametro pari a 50,8 mm (2") mediante una sega a tazza, una punta di trapano o un rasoio.

Nota: la cassa e la staffa elastica sono pre-montate come unità singola.

3. Infilare i cavi nel foro praticato e quindi nell'apertura circolare sulla parte inferiore della cassa.

4. Spingere il gruppo cassa/staffa elastica nel foro finché i bracci della staffa non si bloccano con uno scatto.
5. Collegare i cavi dai terminali del crossover al tweeter mediante i connettori Faston, collegando il cavo rosso dal terminale positivo (+) dell'apposita uscita del crossover al cavo rosso positivo (+) del tweeter.

Nota: adoperare i cavi di prolunga acclusi se i cavi del tweeter non sono di lunghezza sufficiente.

6. Inserire il tweeter a filo nella cassa accertandosi che si blocchi con uno scatto.

PORTUGUÊS

Figura 4 Montagem embutida

INSTALAÇÃO DO TWEETER

1. Verificar se há folga adequada O kit para montagem embutida tem uma profundidade de 7/8" (22,2mm).
2. Marcar o centro do orifício a ser perfurado e, em seguida, cortar um círculo de 2" (50,8mm) de diâmetro usando uma serra copo, broca ou estilete.

Observação: O copo e o grampo de mola vêm pré-montados como uma peça só.

3. Passe os fios pelo corte e, depois, pela abertura circular no fundo do copo.

4. Pressione o conjunto copo/grampo embutido no corte até ouvir o clique do grampo de mola encaixando-se no lugar.
5. Conecte os fios dos terminais do tweeter para o cruzamento com o próprio tweeter usando conectores do tipo fast-on. Conecte o fio vermelho do terminal positivo (+) da saída cruzada do tweeter ao fio vermelho positivo (+) do tweeter.

Observação: Use os fios de extensão inclusos caso os fios do tweeter não sejam suficientemente longos.

6. Monte o tweeter encaixando-o no copo de montagem embutida.

MM840UM, MM840UM-DVC & MM1040UM SUBWOOFERS

ENGLISH

PRECONDITIONING PERIOD

Mobile Monitor Subwoofers will achieve even greater performance once they are thoroughly broken in. To break in your new MM Subwoofers, play 20 to 30 hours of music at moderate levels.

GET MORE INFORMATION ONLINE AT POLK UNIVERSITY: www.polkaudio.com/education.php

OPTIMAL CROSSOVER SETTING

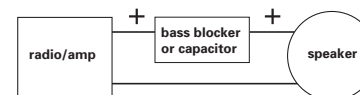
We recommend using an active crossover with a 12 to 24dB per octave low pass filter slope, and setting it to an initial setting of 80 to 90Hz as a good starting point. This is an optimal crossover setting for most vehicles.

INVERTING PHASE

Depending on the placement of your subwoofer enclosure and associated components, it may be necessary to invert the phase of one or another of your system's connections in order to gain better subwoofer/mid-bass blending. Inverting the phase simply means switching the positive connections with the negative connections at the amplifier. If you choose to do this, invert the phase of only one set of speakers (either your mains, or your subs, never both).

LOW FREQUENCY CUT-OFF FOR MID-RANGE SPEAKERS IN SYSTEMS WITH SUBWOOFERS

Now that you have a subwoofer in your system, you may want to decrease the amount of bass going to your midrange speakers. This will get you better mid-range sound and increase the power handling. There are two ways to roll off the bass before it gets to your mid-range speakers. One way is to use a "bass blocker," a capacitor placed in series with the speaker input. Bass blockers are installed in series, one end connected with the positive lead from your amplifier and the other end connected to the positive lead of each of your speakers. Bass blocker capacitors (200 microfarad @ 100V, non-polarized) are available at any Radio Shack or electronic parts supply house. The other route is to use an electronic crossover device that allows filtering below 100Hz or so. Find these devices at your authorized Polk Audio dealer.



TECHNICAL ASSISTANCE OR SERVICE

If, after following these hookup and installation directions, you experience difficulty, please double check all wire connections. Make certain your electronic equipment is operating correctly by hooking up another speaker to the speaker output. For example, if you are not getting sound from the left channel speaker, connect the right channel speaker to the left output. If you still get no sound from that side, the problem is in your amplifier or source electronics. Should you isolate the problem

to the speaker, contact the authorized Polk Audio dealer where you bought your speakers. Authorized Polk Audio dealers are the best source for advice and assistance. Polk Audio's Customer Service Department is available from 9am-5:30pm, EST, Monday through Friday, at 800-377-7655 (US & Can only, outside the US call 410-358-3600). Please do not hesitate to call us if you have questions about your speaker system.

You will find additional information, informative articles, manual updates and cool stuff to buy that has "Polk Audio" all over it by visiting: www.polkaudio.com.

FRANÇAIS

PÉRIODE DE RODAGE

Les subwoofers MM seront encore plus performants après une période de rodage convenable. Pour bien roder vos nouveaux subwoofers, jouez de la musique pour 20-30 heures à volume modéré. Ensuite allez-y à fond la caisse!

OBTENEZ PLUS D'INFORMATION EN LIGNE À:

www.polkaudio.com/car/faqad/index.php

RÉGLAGE OPTIMAL D'UN SÉPARATEUR

Nous recommandons l'utilisation d'un séparateur actif avec filtre passe-bas réglé à une fréquence de 80 - 90Hz avec une pente de 12 à 24dB par octave. C'est le réglage optimal pour la plupart des voitures.

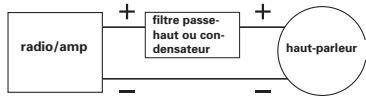
INVERSION DE PHASE

Selon l'emplacement de votre subwoofer en relation avec les autres haut-parleurs, vous devrez peut-être inverser la phase d'un des composants de votre système pour obtenir un meilleur mélange subwoofer-médiums. Inverser la phase signifie tout simplement d'inverser le fil positif et le fil négatif des bornes de l'amplificateur. Si vous décidez d'inverser la phase, n'inversez la phase que d'un seul groupe de haut-parleurs (soit les haut-parleurs principaux, soit les sub-woofers, jamais les deux).

COUPURE DES BASSES FRÉQUENCES ENVOYÉES AUX TRANSDUCTEURS DE MÉDIUMS (POUR LES SYSTÈMES UTILISANT UN SUBWOOFER).

Maintenant que votre système est muni d'un subwoofer, vous désirez peut-être réduire les basses fréquences qui sont envoyées à vos transducteurs de médiums. Ceci améliorera le son des médiums et augmentera leur capacité de puissance. Il y a deux façons d'atténuer les basses fréquences avant qu'elles n'atteignent les transducteurs de médiums. La première est d'utiliser un filtre-condensateur placé à l'entrée du haut-parleur. Ce condensateur est connecté en série, une de ses extrémités connecté au câble positif de votre amplificateur et l'autre connecté à la borne positive de votre transducteur. Ce type de condensateur (200 mfd (microfarad) @ 100V, non-polarisé) est disponible dans la plupart des magasins d'électronique comme La Source/Radio Shack. L'autre façon

d'atténuer les basses fréquences est d'utiliser un séparateur électronique qui atténue les fréquences sous les 100Hz. Vous pouvez vous procurer ce type de séparateur chez votre revendeur agréé Polk Audio.



ASSISTANCE TECHNIQUE OU SERVICE

Si, après avoir suivi toutes les instructions, vous éprouvez des difficultés, vérifiez toutes vos connexions. Assurez vous que vos composants électroniques fonctionnent correctement en connectant un autre haut-parleur aux sorties h.p. Par exemple, si vous n'obtenez pas de son du haut-parleur du canal gauche, connectez le haut-parleur du canal droit à la sortie du canal gauche. Si vous n'obtenez toujours pas de son de ce canal, le problème provient de votre amplificateur ou d'un autre comp-osant électronique de source. Si vous concluez que le problème est relié au haut-parleur, communiquez avec votre revendeur Polk Audio. Les revendeurs agréés Polk Audio sont les mieux qualifiés pour vous offrir des conseils ou de l'assistance. Vous pouvez contacter notre Service à la Clientèle au 1-800-377-7655 (du lundi au vendredi, de 9h00 à 17h30, HNE, Canada et aux É.-U. seulement. À l'extérieur des É.-U. et du Canada, signalez le: 410-358-3600) ou par courriel à: polkcs@polkaudio.com. N'hésitez pas à communiquer avec nous si vous avez des questions sur votre système de haut-parleurs.

Vous trouverez plus d'information, des articles pratiques, des mises à jour de nos manuels et des articles/vête-ments griffés «Polk Audio» en visitant www.polkaudio.com.

ESPAÑOL

PERÍODO DE ACONDICIONAMIENTO

Los subwoofers MM se desempeñan aún mejor una vez que se acondicionan bien. Para acondicionar sus altavoces nuevos, hágalos funcionar de 20 a 30 horas con música a niveles moderados.

HAY MÁS INFORMACIÓN EN LÍNEA EN POLK UNIVERSITY: www.polkaudio.com/car/faqad/index.php

CONFIGURACIÓN ÓPTIMA DEL CROSSOVER

Recomendamos instalar un crossover activo con una pendiente de filtro de pasabajas de 12 a 24dB por octava. Fijar su valor inicial entre 80 y 90Hz es un buen punto de partida. Este es un valor de crossover óptimo para la mayoría de los vehículos.

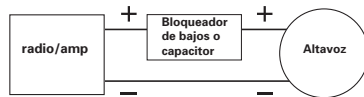
INVERSIÓN DE FASE

Dependiendo de la colocación de la caja del subwoofer y de sus componentes asociados, puede ser necesario invertir la fase de una u otra de las conexiones de su sistema para

obtener una mejor combinación de los altavoces de frecuencias medias con el subwoofer. Invertir la fase significa simplemente intercambiar la conexión positiva con la negativa en el amplificador. Si decide hacer esto, invierta la fase de sólo uno de los conjuntos de altavoces (los principales o los subwoofers; nunca los dos).

CORTE DE FRECUENCIAS BAJAS PARA ALTAVOCES DE FRECUENCIAS MEDIAS EN SISTEMAS CON SUBWOOFERS

Ahora que tiene un subwoofer en el sistema, es recomendable que disminuya la cantidad de bajos que van a los altavoces de frecuencias medias. Esto dará mejor sonido de frecuencias medias y permitirá administrar más potencia. Hay dos maneras de desviar los bajos dirigidos a los altavoces de frecuencias medias. Una de ellas es instalar un "bloqueador de bajos," que es un condensador conectado en serie a la entrada de los altavoces. Los bloqueadores de bajos se instalan en serie conectando un extremo al conductor positivo del amplificador y el otro a la terminal positiva del altavoz. Los condensadores bloqueadores de bajos (200 µf a 100V, no polarizados) se encuentran en RadioShack o en tiendas de suministros de componentes electrónicos. La otra manera es instalar un crossover electrónico que retenga las frecuencias de menos de 100 Hz aproximadamente. Estos dispositivos se pueden obtener a través del distribuidor autorizado de Polk Audio.



ASISTENCIA O SERVICIO TÉCNICO

Si después de seguir las instrucciones de conexión e instalación usted sigue teniendo dificultades, vuelva a comprobar todas las conexiones de cables.

Asegúrese de que su equipo electrónico funciona correctamente conectando otro altavoz a la salida de altavoces. Por ejemplo, si no hay sonido en el canal de altavoces izquierdo, conecte el altavoz del canal derecho a la salida izquierda. Si aún así no hay sonido por ese lado, el problema está en el amplificador o en los componentes electrónicos fuente. Si logra aislar el problema en el altavoz, comuníquese con el distribuidor autorizado de Polk Audio donde compró el altavoz. Los distribuidores autorizados de Polk Audio son la mejor fuente de consejos y asistencia.

El Departamento de Servicio al Cliente de Polk Audio está a su disposición de lunes a viernes, de 9:00 de la mañana a 5:30 de la tarde, hora del Este, por el 800-377-7655 (Sólo en Canadá y Estados Unidos; fuera de Estados Unidos y Canadá, llame al 410-358-3600). No dude en llamarnos si tiene preguntas sobre su sistema de altavoces. **En www.polkaudio.com, hay más información, artículos informativos, actualizaciones de manuales y cosas entretenidas para comprar que son puro Polk Audio.**

DEUTSCH

EINARBEITUNGSPERIODE

Die MM-Subwoofer bringen nach einer gründlichen Einarbeitung noch mehr Leistung. Um Ihren neuen db-Subwoofer einzuarbeiten, spielen Sie 20 bis 30 Stunden Musik bei mittlerer Lautstärke

WEITERE INFORMATIONEN ERHALTEN SIE ONLINE BEI POLK UNIVERSITY:

www.polkaudio.com/car/faqad/index.php

OPTIMALE CROSSOVER-EINSTELLUNGEN

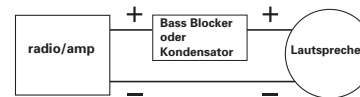
Wir empfehlen ein aktives Crossover-System mit einer Tiefpass-Flankensteilheit von 12 bis 24dB pro Oktave und einer Einstellung von 80 bis 90Hz als gutem Ausgangspunkt. In den meisten Fahrzeugen bietet dies die optimale Crossover-Einstellung.

PHASENUMKEHRUNG

Je nach der Platzierung Ihres Subwoofer-Gehäuses und der dazugehörigen Komponenten kann es eventuell erforderlich sein, die Phase einer oder mehrerer Systemanschlüsse umzukehren, um einen besseren Übergang zwischen Subwoofer und Mitteltöner zu erzielen. Zur Phasenumkehrung müssen Sie einfach die positiven und negativen Anschlüsse am Verstärker vertauschen. Wenn Sie dies tun wollen, dürfen Sie nur die Phase einer Lautsprechergruppe (entweder Hauptlautsprecher oder Subwoofer), aber nie beide umkehren.

TIEFFREQUENZ-REDUZIERUNG FÜR MITTELTÖNER IN SYSTEMEN MIT SUBWOOFERN

Da Sie jetzt einen Subwoofer in Ihrem System haben, wollen Sie vielleicht die Basszuteilung für Ihren Mitteltöner reduzieren. Dies verbessert den Mitteltonbereich und steigert die Belastbarkeit. Es gibt zwei Methoden, um den Bass umzuleiten, bevor er die Mitteltöner erreicht. Eine Methode ist der Einsatz eines so genannten „Bass Blocker,“ eines mit dem Lautsprechereingang in Reihe geschalteten Kondensators. Diese werden in Reihe geschaltet, wobei ein Ende mit dem positiven, vom Verstärker kommenden Kabel und das andere mit dem positiven Kabel von Ihren Lautsprechern verbunden wird. Bass Blocker-Kondensatoren (200 Mikrofarad bei 100V, nicht polarisiert) sind im Elektrofachhandel erhältlich. Sie können aber auch ein elektronisches Crossover-System verwenden, das ein Ausfiltern unter ca. 100Hz ermöglicht. Sie erhalten diese Systeme bei Ihrem autorisierten Polk Audio Fachhändler.



TECHNISCHER KUNDENDIENST UND SERVICE

Wenn Sie Probleme haben, nachdem Sie den Anschluss und Installationsanweisungen gefolgt sind, sollten Sie alle Kabelverbindungen nochmals prüfen.

Prüfen Sie, ob Ihre elektronischen Geräte richtig funktionieren, indem Sie einen anderen Lautsprecher an den

Lautsprecherausgang anschließen. Wenn Sie beispielsweise keinen Sound aus dem linken Lautsprecher hören, schließen Sie den rechten Lautsprecher an den linken Ausgang an. Wenn Sie auf dieser Seite immer noch nichts hören, liegt das Problem an Ihrem Verstärker oder den elektronischen Geräten. Wenn Sie den Lautsprecher als Ursache des Problems identifiziert haben, wenden Sie sich bitte an den autorisierten Polk Audio-Fachhändler, bei dem Sie die Lautsprecher gekauft haben. Autorisierte Polk Audio-Fachhändler stehen Ihnen gerne mit Rat und Hilfe zur Seite.

Sie erreichen den Kundendienst von Polk Audio telefonisch unter 1-800-377-7655 (nur aus den USA und Kanada, ansonsten +1 410-358-3600), 9-17:30 Uhr US-Ostküstenzeit, Mo-Fr. Kontaktieren Sie uns bitte, wenn Sie Fragen über Ihr Lautsprechersystem haben.

Bei www.polkaudio.com finden Sie weitere Informationen, nützliche Hinweise, Aktualisierungen der Dokumentation und coole Sachen zum Thema „Polk Audio.“

ITALIANO

RODAGGIO

I subwoofer MM offrono prestazioni ottimali una volta rodati. Per rodare un subwoofer db nuovo, riprodurre musica per 20–30 ore a livelli moderati.

PER ULTERIORI INFORMAZIONI VISITARE LA PAGINA "EDUCATION" SUL SITO

www.polkaudio.com/car/faqad/index.php

IMPOSTAZIONE OTTIMALE DEL CROSSOVER

Sugeriamo di usare un crossover attivo con filtro passa basso da 12–24 dB/octava e di impostarlo inizialmente a 80–90 Hz; questo valore è ideale per la maggior parte dei veicoli.

INVERSIONE DI FASE

A seconda della collocazione della cassa del subwoofer e dei relativi componenti, può essere necessario invertire la fase di una delle connessioni dell'impianto per ottenere una miscelazione migliore del suono del subwoofer e delle frequenze intermedie. Per invertire la fase basta scambiare le connessioni positive e quelle negative in corrispondenza dell'amplificatore; se si decide di procedere così, invertire la fase di un solo set di diffusori (quelli principali o i subwoofer, ma mai entrambi).

ATTENZIONE A BASSA FREQUENZA PER DIFFUSORI MIDRANGE IN IMPIANTI DOTATI DI SUBWOOFER

Una volta installato il subwoofer nell'impianto, può essere utile ridurre il livello dei bassi trasmessi ai diffusori midrange; si ottiene così un suono migliore alle frequenze intermedie e si aumenta la potenza nominale. Per attenuare i bassi prima che raggiungano i midrange si può scegliere fra due metodi. Il primo consiste nell'usare filtri passa alto, ossia condensatori da inserire in serie con l'ingresso del diffusore; un'estremità

di ciascun condensatore va collegata al cavo positivo dell'amplificatore, e l'altra estremità al cavo positivo di ciascun diffusore. Questi condensatori (200 microfarad a 100V, non polarizzati) sono reperibili presso i negozi di elettronica. L'altro metodo consiste nell'adoperare un crossover elettronico, che funziona da filtro sotto i 100Hz circa. Questo dispositivo è reperibile presso il rivenditore Polk Audio.



SERVIZIO DI ASSISTENZA

Se dopo aver seguito le istruzioni per l'installazione e il cablaggio si rilevano problemi, controllare di nuovo tutte le connessioni.

Accertarsi che l'impianto funzioni correttamente collegando un altro diffusore all'uscita del diffusore. Ad esempio, se non c'è suono dal canale sinistro, collegare il diffusore del canale destro all'uscita sinistra; se ancora il suono è assente, il problema risale all'amplificatore o al dispositivo elettronico che genera la musica. Se il problema risale al diffusore, contattare il rivenditore Polk Audio presso cui si sono acquistati i diffusori; i rivenditori Polk Audio autorizzati sono la fonte migliore per consigli e assistenza.

Per eventuali domande sul sistema di diffusori, contattare il servizio clienti Polk Audio, raggiungibile dalle 9 alle 17:30 fuso orario EST degli Stati Uniti, dal lunedì al venerdì, al numero 800-377-7655 (solo negli Stati Uniti e in Canada; fuori di questi paesi chiamare il numero 001 410-358-3600) o per e-mail all'indirizzo polkcs@polkaudio.com.

Per ulteriori informazioni, articoli tecnici, aggiornamenti al manuale e altri prodotti con il marchio Polk Audio, visitare il sito www.polkaudio.com.

PORTUGUÊS

PERÍODO DE PRÉ-CONDICIONAMENTO

Os subwoofers MM terão desempenho ainda melhor depois de estarem completamente "condicionados." Para condicionar os novos subwoofers, reproduza de 20 a 30 horas de música a níveis moderados.

OBTENHA MAIS INFORMAÇÕES ONLINE NA UNIVERSIDADE POLK:

www.polkaudio.com/car/faqad/index.php

AJUSTE IDEAL DO Crossover

Recomendamos o uso de um crossover ativo com uma curva de filtro passa-baixa de 12 a 24dB por oitava. Ajustá-lo inicialmente entre 80 a 90Hz é um bom ponto de partida. Este ajuste de crossover é ideal para a maioria dos veículos.

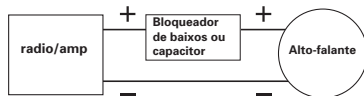
INVERSÃO DE FASE

Dependendo da posição da caixa do subwoofer e dos componentes correlatos, pode ser necessário inverter

a fase de alguma conexão do sistema a fim de obter melhor mixagem do subwoofer/meios tons. Inversão de fase significa simplesmente inverter as conexões positivas com as negativas no amplificador. Se escolher esta opção, inverta a fase de apenas um conjunto de alto-falantes (os principais ou os subwoofers, e não os dois).

LIMITE DE BAIXA FREQUÊNCIA PARA ALTO-FALANTES DE FAIXA MÉDIA EM SISTEMAS COM SUBWOOFERS

Agora que há um subwoofer instalado no sistema, sugerimos que diminua a quantidade de graves sendo reproduzida através dos alto-falantes de faixa média. Isto produzirá melhor áudio na faixa média e aumentará a potência máxima permitível. Existem duas maneiras de atenuar os graves antes de chegarem nos alto-falantes de faixa média. Uma maneira é usar um "bloqueador de graves:" um capacitor ligado em série com a entrada do alto-falante. Os bloqueadores de graves são instalados em série. Uma extremidade é conectada com o terminal positivo do amplificador e a outra conectada ao terminal positivo de cada um dos alto-falantes. Os capacitores bloqueadores de graves (200 µF a 100V, não polarizados) podem ser adquiridos em qualquer loja que venda componentes eletrônicos. A outra opção é usar um crossover eletrônico que permita filtrar os sinais abaixo de aproximadamente 100Hz. Estes dispositivos estão disponíveis junto ao revendedor autorizado Polk Audio.



SERVIÇO OU ASSISTÊNCIA TÉCNICA

Se tiver alguma dificuldade depois de seguir as instruções de instalação, verifique as conexões dos cabos.

Confirme se o equipamento eletrônico está funcionando corretamente ligando outro alto-falante na saída do alto-falante. Por exemplo, se nenhum som for reproduzido pelo alto-falante do canal esquerdo, conecte o alto-falante do canal direito à saída esquerda. Se continuar a não ouvir som algum daquele lado, o problema é no amplificador ou no aparelho eletrônico de origem. Caso isole o problema ao alto-falante, entre em contato com o revendedor Polk Audio onde o adquiriu. Os revendedores autorizados Polk Audio são a melhor fonte de orientação e ajuda.

O Departamento de Atendimento ao Cliente da Polk Audio está disponível de segunda a sexta-feira, das 9:00 às 17:30 hs (horário de Nova York), pelo número +1-800-377-7655 (apenas EUA e Canadá; ligações de outros países devem ser feitas para +1-410-358-3600). Entre em contato conosco caso tenha alguma dúvida sobre o sistema.

Visite o site www.polkaudio.com para acessar mais informações, artigos informativos, atualização de manuais e produtos interessantes da marca "Polk Audio."

Figure 5 & 6 WIRING DIAGRAMS FOR MM840um & MM1040um (Single Voice Coil Hookup)

SCHÉMA DE CÂBLAGE MM840um & MM1040um (Bobine Acoustique unique)

DIAGRAMAS DE CABLEADO PARA LOS MODELOS MM840um y MM1040um (Conexión de bobina de voz única)

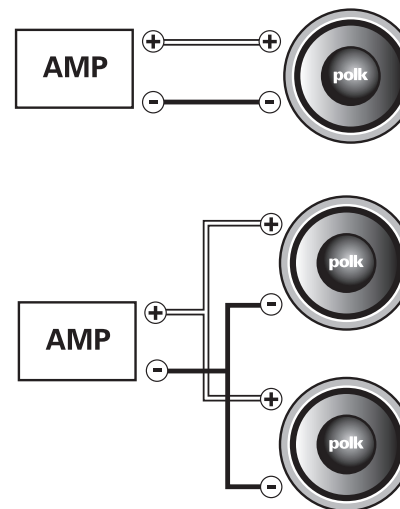


Figure 7 DUAL VOICE COIL WIRING DIAGRAMS FOR MM840um-DVC

SCHÉMA DE CÂBLAGE—BOBINES ACOUSTIQUES JUMELÉES: MM840um-DVC

DIAGRAMAS DE CABLEADO PARA LOS MODELOS MM840um-DVC CON DOS BOBINAS DE VOZ

SCHALTPLÄNE (DOPPEL-SCHWINGSPULE) FÜR MM840um-DVC

CABLAGGIO A BOBINA MOBILE DOPPIA PER I MODELLI MM840um-DVC

ESQUEMAS DE LIGAÇÃO PARA AS UNIDADES MMM840um-DVC (BOBINA MÓVEL DUPLA)

SCHALTPLÄNE FÜR MM840um & MM1040um (Anschluss einer Schwingspule)

CABLAGGIO PER I MODELLI MM840um & MM1040um (collegamento a bobina mobile singola)

ESQUEMAS DE LIGAÇÃO PARA AS UNIDADES MM840um & MM1040um (bobina móvel simples)

Figure 5 Einzelln: 4 Ohm-Lastwiderstand.
Single 4 Ohm load. Carico da 4 Ohm singolo.
Charge simple 4 Ohms. Carga simples de 4 Ohm.
Carga única de 4 Ohms.

Figure 6
With speakers wired in parallel: Two 4 Ohm speakers will present a 2 Ohm load.

Deux haut-parleurs de 4 Ohm connectés en parallèle constituent une charge de 2 Ohm.

Con los altavoces en paralelo: Dos altavoces de 4 Ohm presentan una carga de 2 Ohm.

Parallel geschaltete Lautsprecher: Zwei 4 Ohm-Lautsprecher führen zu einem 2 Ohm-Lastwiderstand.

Con i diffusori collegati in parallelo: due diffusori da 4 Ohm presentano un carico di 2 Ohm.

Com as bobinas em paralelo, um alto-falante de 4 Ohm terá uma carga de 2 Ohm.

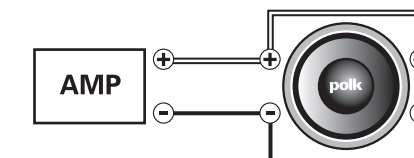


Figure 7
With coils in parallel, a dual 4 Ohms speaker will present a 2 Ohms load.

Un haut-parleur à bobines 4 Ohms jumelées configurées en parallèle constitue une charge de 2 Ohms.

Con las bobinas en paralelo, un altavoz de dos bobinas de 4 Ohms presenta una carga de 2 Ohms.

Bei parallel geschalteten Schwingspulen führt ein doppelter 4-Ohms-Lautsprecher zu einem 2-Ohms-Lastwiderstand.

Con le bobine in parallelo, un diffusore da 4 Ohms doppio presenta un carico di 2 Ohms.

Com as bobinas em paralelo, um alto-falante de 4 Ohms terá uma carga de 2 Ohms.

Figure 8, 9, 10 & 11
DUAL VOICE COIL WIRING DIAGRAMS
FOR MM840UM-DVC

SCHEMA DE CÂBLAGE—BOBINES ACOUSTIQUES
JUMELÉES: MM840UM-DVC

DIAGRAMAS DE CABLEADO PARA LOS MODELOS
MM840UM-DVC CON DOS BOBINAS DE VOZ

SCHALTPLÄNE (DOPPEL-SCHWINGSPULE)
FÜR MM840UM-DVC

CABLAGGIO A BOBINA MOBILE DOPPIA
PER I MODELLI MM840UM-DVC

ESQUEMAS DE LIGAÇÃO PARA AS UNIDADES
MMM840UM-DVC (BOBINA MÓVEL DUPLA)

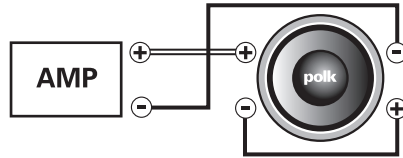


Figure 8
 With coils wired in series, a dual 4 Ohms speaker will present an 8 Ohms load.
 Un haut-parleur à bobines 4 Ohms jumelées configurées en série constitue une charge de 8 Ohms.
 Con las bobinas en serie, un altavoz de dos bobinas de 4 Ohms presenta una carga de 8 Ohms.

Bei in Reihe geschalteten Schwingspulen führt ein doppelter 4-Ohms-Lautsprecher zu einem 8-Ohms-Lastwiderstand.
 Con le bobine in serie, un diffusore da 4 Ohms doppio presenta un carico di 8 Ohms.
 Com as bobinas ligadas em série, um alto-falante de 4 Ohms terá uma carga de 8 Ohms.

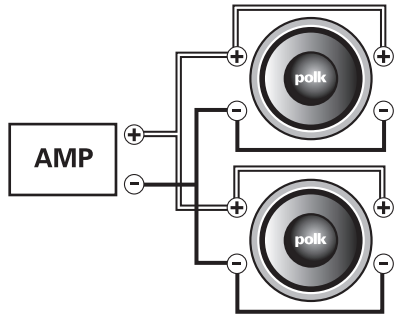


Figure 9
 With coils and speakers wired in parallel, two dual 4 Ohms speakers will present a 1 Ohm load. (Not recommended unless amplifier is rated for 1 Ohm operation.)
 Deux haut-parleurs, à bobines 4 Ohms jumelées configurées en parallèle, câblés en parallèle constituent une charge de 1 Ohm. (Non recommandé à moins que l'amplificateur soit capable de soutenir une charge de 1 Ohm.)
 Con las bobinas y los altavoces en paralelo, 2 altavoces de dos bobinas y 4 Ohms presentan una carga de 1 Ohm. (Se recomienda no utilizar este cableado a menos que el amplificador tenga una clasificación nominal para funcionar con 1 Ohm.)

Bei parallel geschalteten Schwingspulen und Lautsprechern führen 2 doppelte 4-Ohms-Lautsprecher zu einem 1-Ohm-Lastwiderstand. (Nur zu empfehlen, wenn der Verstärker für den 1-Ohm-Betrieb ausgelegt ist.)
 Con le bobine e i diffusori collegati in parallelo: due diffusori da 4 Ohms doppi presentano un carico di 1 Ohm. (Configurazione sconsigliata a meno che i valori nominali dell'amplificatore non siano adeguati al funzionamento a 1 Ohm.)
 Com as bobinas e os alto-falantes ligados em paralelo, dois alto-falantes duplos de 4 Ohms terão uma carga de 1 Ohm. (Não recomendado a não ser que o amplificador seja classificado para funcionamento em 1 Ohm.)

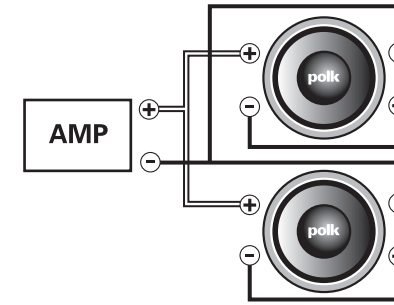


Figure 10
 With the coils wired in series and the speakers wired in parallel, 2 dual 4 Ohms speakers will present a 4 Ohms load.
 Deux haut-parleurs, à bobines 4 Ohms jumelées configurées en série, câblés en parallèle constituent une charge de 4 Ohms.
 Con las bobinas en serie y los altavoces en paralelo, 2 altavoces de dos bobinas de 4 Ohms presentan una carga de 4 Ohms.

Bei in Reihe geschalteten Schwingspulen und parallel geschalteten Lautsprechern führen 2 doppelte 4 Ohms Lautsprecher zu einem 4 Ohm-Lastwiderstand.
 Con le bobine in serie e i diffusori in parallelo, due diffusori da 4 Ohms doppi presentano un carico di 4 Ohms.
 Com as bobinas ligadas em série e os alto-falantes ligados em paralelo, dois alto-falantes duplos de 4 Ohms terão uma carga de 4 Ohms.

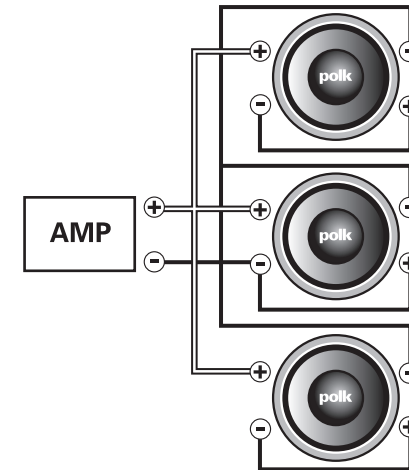


Figure 11
 With the coils wired in series and the speakers wired in parallel, 3 dual 4 Ohms speakers will present a 2.7 Ohms load.
 Trois haut-parleurs, à bobines 4 Ohms jumelées configurées en série, câblés en parallèle constituent une charge de 2,7 Ohms.
 Con las bobinas en serie y los altavoces en paralelo, 3 altavoces de 4 Ohms presentan una carga de 2,7 Ohms.
 Bei in Reihe geschalteten Schwingspulen und parallel geschalteten Lautsprechern führen 3 doppelte 4 Ohms Lautsprecher zu einem 2,7 Ohms-Lastwiderstand.
 Con le bobine in serie e i diffusori in parallelo, tre diffusori da 4 Ohms doppi presentano un carico di 2,7 Ohms.
 Com as bobinas ligadas em série e os alto-falantes ligados em paralelo, três alto-falantes duplos de 4 Ohms terão uma carga de 2,7 Ohms.

MM Series Specifications For Ultra Marine Models

	MM651UM	MM6501UM	MM840UM	MM840UM-DVC	MM1040UM
Type	6 1/2" coaxial	6 1/2" component system	8" subwoofer	8" subwoofer	10" subwoofer
Driver complement	6 1/2" (165.1mm) mid/woofer	6 1/2" (165.1mm) mid/woofer	8" (203.2mm) subwoofer	8" (203.2mm) subwoofer	10" (254mm) subwoofer
Tweeter complement	1" (25.4mm) soft dome tweeter	1" (25.4mm) soft dome tweeter	n/a	n/a	n/a
Cutout dimensions	5 1/16" (128.6mm)	5 1/16" (128.6mm)	7 1/8" (181mm)	7 1/8" (181mm)	9 1/8" (231.8mm)
Mounting depth (top)	2 5/8" (67mm)	2 5/8" (67mm)	4 1/8" (105mm)	4 1/8" (105mm)	4 5/8" (117.5mm)
Mounting depth (bottom)	2 7/8" (73mm)	2 7/8" (73mm)	4 5/8" (117.5mm)	4 5/8" (117.5mm)	5 3/16" (132mm)
Peak Power handling	200W	250W	500 W	360 W	700W
Continuous Power handling	100W	125W	250 W	180 W	350W
Nominal Impedance	4 Ω	4 Ω	4 Ω	4 Ω	4 Ω
Frequency response	40-25kHz	40-25kHz	26-200Hz	30-200Hz	24-200Hz
Grille height	1 1/8" (28.6mm)	7/8" (22mm)	n/a	n/a	n/a
Sensitivity	92dB	92dB	89dB	85dB	91dB

Thiele/Small Parameters

	MM840UM	MM840UM-DVC	MM1040UM
Fs (Hz)	35Hz	43Hz	35Hz
Re	3.25 Ω	6.25 Ω	3.25 Ω
Le	2.3mH	2.47mH	3.0mH
Qms	5.5	3.0	5.5
Qes	0.7	0.62	0.53
Qts	0.6	0.59	0.45
Vas	0.54ft ³ (15.4L)	0.55ft ³ (15.8L)	0.65ft ³ (18L)
Sd	35.65in ² (230cm ²)	35.65in ² (230cm ²)	54.25in ² (350cm ²)
Oneway/Excursion (Linear)	3/4" (20mm)	3/4" (20mm)	1" (25mm)

WARNING: LISTEN CAREFULLY

Polk Audio loudspeakers and subwoofers are capable of playing at extremely high volume levels, which could cause serious or permanent hearing damage. Polk Audio, Inc. accepts no liability for hearing loss, bodily injury or property damage resulting from the misuse of its products.

Keep these guidelines in mind and always use your own good judgment when controlling volume:

- You should limit prolonged exposure to volumes that exceed 85 decibels(dB).
- High volume in an automobile can hinder your ability to safely operate a vehicle.
- You are responsible for knowing the local laws governing acceptable mobile volume levels. For more about safe volume levels, go to: www.polkaudio.com/education/article/SPL/ Or refer to the Occupational Health and Safety Administration (OSHA) guidelines at: www.osha.gov/dts/osta/otm/noise/standards_more.html



Product Disposal - Certain international, national and/or local laws and/or regulations may apply regarding the disposal of this product. For further detailed information, please contact the retailer where you purchased this product or the Polk Audio Importer/Distributor in your country. A listing of Polk Audio Importer/Distributors can be found on the Polk Audio website www.polkaudio.com or by contacting Polk Audio at 5601 Metro Drive, Baltimore, Maryland 21215, USA— Phone: +1 410 358-3600.

Fiche technique pour les modèles de la série MM «ultra marine»

	MM651UM	MM6501UM	MM840UM	MM840UM-DVC	MM1040UM
Type	6 1/2" coaxial	6 1/2" système- composants	8" woofer	8" woofer	10" woofer
Transducteurs	6 1/2" (165,1mm) méd/woofer	6 1/2" (165,1mm) méd/woofer	8" (203,2mm) woofer	8" (203,2mm) woofer	10" (254mm) woofer
Tweeter complet	1" (25,4mm) tweeter à dôme souple	1" (25,4mm) tweeter à dôme souple	n/a	n/a	n/a
Dimensions de montage	5 1/16" (128,6mm)	5 1/16" (128,6mm)	7 1/8" (181mm)	7 1/8" (181mm)	9 1/8" (231,8mm)
Profondeur de montage (dessus)	2 5/8" (67mm)	2 5/8" (67mm)	4 1/8" (105mm)	4 1/8" (105mm)	4 5/8" (117,5mm)
Profondeur de montage (dessous)	2 7/8" (73mm)	2 7/8" (73mm)	4 5/8" (117,5mm)	4 5/8" (117,5mm)	5 3/16" (132mm)
Capacité de puissance (crête)	200W	250W	500 W	360 W	700W
Capacité de puissance (continue)	100W	125W	250 W	180 W	350W
Impédance nominale	4 Ω	4 Ω	4 Ω	4 Ω	4 Ω
Réponse en fréquences	40-25kHz	40-25kHz	26-200Hz	30-200Hz	24-200Hz
Hauteur de la grille	1 1/8" (28,6mm)	7/8" (22mm)	n/a	n/a	n/a
Sensibilité	92dB	92dB	89dB	85dB	91dB

Paramètres Thiele/Small

	MM1040UM	MM840UM	MM840UM-DVC
Fs (Hz)	35Hz	43Hz	35Hz
Re	3,25 Ω	6,25 Ω	3,25 Ω
Le	2,3mH	2,47mH	3,0mH
Qms	5,5	3,0	5,5
Qes	0,7	0,62	0,53
Qts	0,6	0,59	0,45
Vas	0,54ft ³ (15,4L)	0,55ft ³ (15,8L)	0,65ft ³ (18L)
Sd	35,65in ² (230cm ²)	35,65in ² (230cm ²)	54,25in ² (350cm ²)
Excursion - un sens (linéaire)	3/4" (20mm)	3/4" (20mm)	1" (25mm)

AVERTISSEMENT: ÉCOUTEZ BIEN

Les haut-parleurs et subwoofers Polk Audio sont capables de générer des niveaux de pression sonore extrêmement élevés pouvant causer des dommages auditifs graves ou permanents. Polk Audio Inc. ne peut être tenue responsable de perte d'ouïe, de blessure ou de dommages matériels causés par l'usage abusif de ses produits.

Tenez compte de recommandations suivantes et faites preuve de discernement lorsque vous contrôlez le volume:

- Limitez l'exposition prolongée à des niveaux sonores excédant 85 décibels (dB).
- Un volume sonore élevé dans une automobile peut nuire à la conduite sécuritaire.
- Vous êtes tenu de connaître les lois locales régissant le volume sonore mobile. Pour plus d'information sur les niveaux sécuritaires de pression sonore visitez: www.polkaudio.com/education/article/SPL/ Ou référez-vous aux normes de la OSHA (Occupational Health and Safety Administration) à l'adresse web: http://www.osha.gov/dts/osta/otm/noise/standards_more.html



Récupération du produit – Certaines lois ou certains règlements internationaux, nationaux et/ou régionaux pourraient s'appliquer à la récupération de ce produit. Pour plus d'information, communiquez avec le revendeur de ce produit ou avec l'import-ateur/ distributeur de ce produit dans votre pays. Vous trouverez la liste des importateurs/distributeurs des produits Polk Audio sur le site www.polkaudio.com ou en communiquant avec Polk Audio : 5610 Metro Drive, Baltimore, Maryland 21215, USA—Tél.: +1 410 358-3600

Especificaciones de la serie MM para modelos Ultra Marine

	MM651UM	MM6501UM	MM840UM	MM840UM-DVC	MM1040UM
Tipo	6 1/2" coaxial	6 1/2" sistema de componentes	8" woofer	8" woofer	10" woofer
Dotación de excitadores	6 1/2" (165,1mm) woofer y frecuencias medias	6 1/2" (165,1mm) woofer y frecuencias medias	8" (203,2mm) woofer	8" (203,2mm) woofer	10" (254mm) woofer
Dotación de tweeters	1" (25,4mm) tweeter de domo blando	1" (25,4mm) tweeter de domo blando	n/a	n/a	n/a
Dimensión del corte	5 1/16" (128,6mm)	5 1/16" (128,6mm)	7 1/8" (181mm)	7 1/8" (181mm)	9 1/8" (231,8mm)
Profundidad de montaje (arriba)	2 5/8" (67mm)	2 5/8" (67mm)	4 1/8" (105mm)	4 1/8" (105mm)	4 5/8" (117,5mm)
Profundidad de montaje (abajo)	2 7/8" (73mm)	2 7/8" (73mm)	4 5/8" (117,5mm)	4 5/8" (117,5mm)	5 3/16" (132mm)
Administración de potencia máxima	200W	250W	500 W	360 W	700W
Administración de potencia continua	100W	125W	250 W	180 W	350W
Impedancia nominal	4 Ω	4 Ω	4 Ω	4 Ω	4 Ω
Requerida de frecuencias	40-25kHz	40-25kHz	26-200Hz	30-200Hz	24-200Hz
Altura de la rejilla	1 1/8" (28,6mm)	7/8" (22mm)	n/a	n/a	n/a
Sensibilidad	92dB	92dB	89dB	85dB	91dB

Parámetros pequeños/Thiele

	MM1040UM	MM840UM	MM840UM-DVC
Fs (Hz)	35Hz	43Hz	35Hz
Re	3,25 Ω	6,25 Ω	3,25 Ω
Le	2,3mH	2,47mH	3,0mH
Qms	5,5	3,0	5,5
Qes	0,7	0,62	0,53
Qts	0,6	0,59	0,45
Vas	0,54ft³ (15,4L)	0,55ft³ (15,8L)	0,65ft³ (18L)
Sd	35,65in² (230cm²)	35,65in² (230cm²)	54,25in² (350cm²)
Unidireccional/ desplazamiento (lineal)	3/4" (20mm)	3/4" (20mm)	1" (25mm)

ADVERTENCIA: ESCUCHE CUIDADOSAMENTE

Los altavoces y subwoofers de Polk Audio son capaces de reproducir sonido a volúmenes extremadamente altos, lo cual podría causar daño grave o permanente al oído. Polk Audio, Inc. no acepta ninguna responsabilidad por pérdida del oído, lesiones corporales o daños a la propiedad producidos por el uso inadecuado de sus productos.

Tenga en mente estas directrices y ponga siempre en práctica su sentido común al controlar el volumen:

- Limite la duración de la exposición prolongada a volúmenes de más de 85 decibels (dB).
- El alto volumen en un vehículo puede reducir su capacidad de conducir el vehículo con seguridad.
- Usted es responsable de conocer las leyes locales sobre niveles de volumen aceptables en automóviles. Para obtener más información sobre niveles seguros de volumen, vaya a www.polkaudio.com/education/article/SPL/. O bien, consulte las directrices de la Administración de Seguridad y Salud Ocupacional (Occupational Health and Safety Administration, OSHA) en http://www.osha.gov/dts/osta/otm/noise/standards_more.html



Eliminación del producto—Es posible que haya leyes y/o reglamentos internacionales, nacionales y/o locales sobre la eliminación de este producto. Para obtener información más detallada, comuníquese con el distribuidor a quien le compró este producto de Polk Audio o al importador o distribuidor en su país. Puede obtener una lista de importadores y distribuidores de Polk Audio en el sitio Web de Polk Audio, www.polkaudio.com, o comuni-cándose con Polk Audio: 5601 Metro Drive, Baltimore, Maryland 21215, USA—Teléfono: +1 410 358-3600.

Technische Daten der Hochleistungs-MM-Serie für den Bootseinsatz

	MM651UM	MM6501UM	MM840UM	MM840UM-DVC	MM1040UM
Typ	6 1/2" koaxial	6 1/2" komponenten- system	8" subwoofer	8" subwoofer	10" subwoofer
Treiberbaugruppe	6 1/2" (165.1mm) mitteltieftöner	6 1/2" (165.1mm) mitteltieftöner	8" (203.2mm) subwoofer	8" (203.2mm) subwoofer	10" (254mm) subwoofer
Hochtönerbaugruppe	1" (25.4mm) weichkalotten- hochtöner	1" (25.4mm) weichkalotten- hochtöner	n/a	n/a	n/a
Ausschnittab- messungen	5 1/16" (128.6mm)	5 1/16" (128.6mm)	7 1/8" (181mm)	7 1/8" (181mm)	9 1/8" (231.8mm)
Befestigungstiefe (oben)	2 5/8" (67mm)	2 5/8" (67mm)	4 1/8" (105mm)	4 1/8" (105mm)	4 5/8" (117.5mm)
Befestigungstiefe (unten)	27/8" (73mm)	2 7/8" (73mm)	4 5/8" (117.5mm)	4 5/8" (117.5mm)	5 3/16" (132mm)
Spitzenbelastbarkeit	3200W	250W	500 W	360 W	700W
Dauerbelastbarkeit	100W	125W	250 W	180 W	350W
Nennimpedanz	4 Ω	4 Ω	4 Ω	4 Ω	4 Ω
Frequenzgang	40-25kHz	40-25kHz	26-200Hz	30-200Hz	24-200Hz
Grillhöhe	1/18" (28.6mm)	7/8" (22mm)	n/a	n/a	n/a
Empfindlichkeit	92dB	92dB	89dB	85dB	91dB

Thiele/Small Parameters

	MM1040UM	MM840UM	MM840UM-DVC
Fs (Hz)	35Hz	43Hz	35Hz
Re	3.25 Ω	6.25 Ω	3.25 Ω
Le	2.3mH	2.47mH	3.0mH
Qms	5.5	3.0	5.5
Qes	0.7	0.62	0.53
Qts	0.6	0.59	0.45
Vas	0.54ft ³ (15.4L)	0.55ft ³ (15.8L)	0.65ft ³ (18L)
Sd	35.65in ² (230cm ²)	35.65in ² (230cm ²)	54.25in ² (350cm ²)
Linearer Hub in eine Richtung	3/4" (20mm)	3/4" (20mm)	1" (25mm)

WARNUNG: VORSICHT BEIM ZUHÖREN!

Polk Audio-Lautsprecher und -Subwoofer können extrem hohe Lautstärkepegel erzeugen, die schwere oder permanente Hörschäden verursachen könnten. Polk Audio, Inc. ist für auf den Missbrauch seiner Produkte zurückzuführende Hörschäden, Verletzungen oder Sachschäden nicht haftbar.

Denken Sie an diese Richtlinien und begrenzen Sie die Lautstärke auf ein vernünftiges Maß:

- Sie sollten sich nicht zu lange Lautstärken über 85 Dezibel (dB) aussetzen.
- Hohe Lautstärke im Auto kann Ihre Fahrfähigkeit beeinträchtigen.
- Sie sind dafür verantwortlich, sich mit den örtlichen Vorschriften über akzeptable Lautstärkepegel in Autos vertraut zu machen. Weitere Informationen über sichere Lautstärkepegel finden Sie unter: www.polkaudio.com/education/article/SPL/ Oder lesen Sie die Richtlinien der Occupational Health and Safety Administration (OSHA) unter: www.osha.gov/dts/osta/otm/noise/standards_more.html



Entsorgung—Die Entsorgung dieses Produkts kann bestimmten internationalen, nationalen und/oder örtlichen Gesetzen und/oder Vorschriften unterliegen. Detaillierte Informationen hierzu erhalten Sie von dem Fachhändler, bei dem Sie dieses Produkt gekauft haben, oder vom Polk Audio-Importeur/Vertrieb in Ihrem Land. Eine Liste von Importeuren/Vertriebsfirmen für Polk Audio erhalten Sie auf der Polk Audio-Website www.polkaudio.com oder von Polk Audio, 5601 Metro Drive, Baltimore, Maryland 21215, USA—Telefon: +1 410 358-3600.

Dati tecnici modelli MM per modelli marini ultra

	MM651UM	MM6501UM	MM840UM	MM840UM-DVC	MM1040UM
Tipo	6 1/2" coassiale	6 1/2" sistema componente	8" woofer	8" woofer	10" woofer
Driver complement	6 1/2" (165,1mm) mid/woofer	6 1/2" (165,1mm) mid/woofer	8" (203,2mm) woofer	8" (203,2mm) woofer	10" (254mm) woofer
Tweeter complement	1" (25,4mm) tweeter a cupola morbida	1" (25,4mm) tweeter a cupola morbida	n/a	n/a	n/a
Diametro del foro	5 1/16" (128,6mm)	5 1/16" (128,6mm)	7 1/8" (181mm)	7 1/8" (181mm)	9 1/8" (231,8mm)
Profondità di fissaggio (parte superiore)	2 5/8" (67mm)	2 5/8" (67mm)	4 1/8" (105mm)	4 1/8" (105mm)	4 5/8" (117,5mm)
Profondità di fissaggio (parte inferiore)	2 7/8" (73mm)	2 7/8" (73mm)	4 5/8" (117,5mm)	4 5/8" (117,5mm)	5 3/16" (132mm)
Potenza di picco nominale	200W	250W	500 W	360 W	700W
Potenza di picco continua nominale	100W	125W	250 W	180 W	350W
Impedanza nominale	4 Ω	4 Ω	4 Ω	4 Ω	4 Ω
Risposta in frequenza	40-25kHz	40-25kHz	26-200Hz	30-200Hz	24-200Hz
Altezza griglia	1 1/8" (28,6mm)	7/8" (22mm)	n/a	n/a	n/a
Sensibilità	92dB	92dB	89dB	85dB	91dB

Parametri Thiele/Small

	MM1040UM	MM840UM	MM840UM-DVC
Fs (Hz)	35Hz	43Hz	35Hz
Re	3,25 Ω	6,25 Ω	3,25 Ω
Le	2,3mH	2,47mH	3,0mH
Qms	5,5	3,0	5,5
Qes	0,7	0,62	0,53
Qts	0,6	0,59	0,45
Vas	0,54ft ³ (15,4L)	0,55ft ³ (15,8L)	0,65ft ³ (18L)
Sd	35,65in ² (230cm ²)	35,65in ² (230cm ²)	54,25in ² (350cm ²)
Escursione mono- direzionale (lineare)	3/4" (20mm)	3/4" (20mm)	1" (25mm)

ATTENZIONE: USARE CAUTELA DURANTE L'ASCOLTO.

Gli altoparlanti e subwoofer Polk Audio sono in grado di funzionare a volumi estremamente alti, che potrebbero causare lesioni gravi o anche permanenti all'udito. Polk Audio, Inc. non si assume alcuna responsabilità in caso di perdita dell'udito, lesioni personali o danni alle cose risultanti dall'uso improprio dei suoi prodotti.

Tenere presente queste istruzioni e farsi guidare dal buon senso quando si regola il volume:

- limitare l'esposizione prolungata a volumi superiori a 85 decibel (dB);
- tenere presente che un volume eccessivo nell'automobile può compromettere la capacità di guidare in sicurezza;
- tenere presente che il guidatore è responsabile dell'osservanza delle norme di legge che regolano il volume degli apparecchi installati su autoveicoli. Per ulteriori informazioni sui livelli di sicurezza per l'ascolto, visitare il sito www.polkaudio.com/education/article/SPL/. O consultare le direttive OSHA (Occupational Health and Safety Administration, americano per la salute e la sicurezza sul lavoro) sul sito www.osha.gov/dts/osta/otm/noise/standards_more.html



Smaltimento del prodotto—Seguire le norme internazionali, nazionali e locali per lo smaltimento di questo prodotto. Per ulteriori informazioni, contattare il proprio rivenditore oppure l'importatore/distributore nel proprio Paese. Per ottenere un elenco di importatori/distributori, visitare il sito Web Polk Audio www.polkaudio.com oppure contattare Polk Audio all'indirizzo 5601 Metro Drive, Baltimore, Maryland 21215, USA—Telefono: +1 410 358-3600.

Especificações da série MM para modelos de produtos marítimos enviados ao exterior

	MM651UM	MM6501UM	MM840UM	MM840UM-DVC	MM1040UM
Tipo	6 1/2" coaxial	6 1/2" sistema componente	8" woofer	8" woofer	10" woofer
Driver complement	6 1/2" (165,1mm) woofer médio	6 1/2" (165,1mm) woofer médio	8" (203,2mm) woofer	8" (203,2mm) woofer	10" (254mm) woofer
Tweeter complement	1" (25,4mm) tweeter de cúpula macia	1" (25,4mm) tweeter de cúpula macia	n/a	n/a	n/a
Dimensões do corte	5 1/16" (128,6mm)	5 1/16" (128,6mm)	7 1/8" (181mm)	7 1/8" (181mm)	9 1/8" (232mm)
Profundidade de instalação (superior)	2 5/8" (67mm)	2 5/8" (67mm)	4 1/8" (105mm)	4 1/8" (105mm)	4 5/8" (117,5mm)
Profundidade de instalação (inferior)	2 7/8" (73mm)	2 7/8" (73mm)	4 5/8" (117,5mm)	4 5/8" (117,5mm)	5 3/16" (131,8mm)
Capacidade de processamento de pico de potência	200W	250W	500 W	360 W	700W
Capacidade de processamento contínuo	100W	125W	250 W	180 W	350W
Impedância nominal	4 Ω	4 Ω	4 Ω	4 Ω	4 Ω
Resposta de frequência	40-25kHz	40-25kHz	24-200Hz	26-200Hz	30-200Hz
Altura da grade	1 1/8" (28,6mm)	7/8" (22mm)	n/a	n/a	n/a
Sensibilidade	92dB	92dB	89dB	85dB	91dB

Parâmetros Thiele/Small

	MM1040UM	MM840UM	MM840UM-DVC
Fs (Hz)	35Hz	43Hz	35Hz
Re	3,25 Ω	6,25 Ω	3,25 Ω
Le	2,3mH	2,47mH	3,0mH
Qms	5,5	3,0	5,5
Qes	0,7	0,62	0,53
Qts	0,6	0,59	0,45
Vas	0,54ft³ (15,4L)	0,55ft³ (15,8L)	0,65ft³ (18L)
Sd	35,65in² (230cm²)	35,65in² (230cm²)	54,25in² (350cm²)
Unidirecional/excursão (Linear)	3/4" (20mm)	3/4" (20mm)	1" (25mm)

ATENÇÃO: OUÇA COM CUIDADO

As caixas acústicas e subwoofers da Polk Audio conseguem reproduzir sons com volumes extremamente altos, o que pode causar danos graves ou permanentes na audição. A Polk Audio, Inc. não se responsabiliza por perda de audição, lesões corporais ou danos materiais que resultem do uso incorreto de seus produtos.

Lembre-se dessas diretrizes e sempre use o bom senso ao controlar o volume:

- Limite a exposição prolongada a volumes superiores a 85 decibéis (dB).
- Volumes elevados em um veículo podem prejudicar sua capacidade de dirigi-lo com segurança.
- O usuário é responsável por conhecer as leis locais que governam os níveis de volume permitíveis em veículos. Para obter mais informações sobre níveis de volume seguros, visite: www.polkaudio.com/education/article/SPL/. Ou consulte as diretrizes da Administração de Segurança e Saúde Ocupacional (OSHA) dos EUA em: www.osha.gov/dts/osta/otm/noise/standards_more.html



Descarte do produto—Algumas leis ou regulamentos internacionais, nacionais e/ou locais podem reger os procedimentos para descarte deste produto. Para obter informações mais detalhadas, entre em contato com a loja onde adquiriu o produto ou com o importador ou distribuidor da Polk Audio em seu país. Para obter uma lista dos importadores/distribuidores da Polk Audio, visite nosso website em www.polkaudio.com ou entre em contato com a Polk Audio pelo endereço 5601 Metro Drive, Baltimore, Maryland 21215, USA—Telefone: +1 410 358-3600.

1 YEAR WARRANTY

Polk Audio, Inc. warrants the original purchaser only that this Polk Audio MM Product (the Product) will be free from defects in materials and workmanship for a period of (1) one year from the date of original retail purchase from a Polk Audio Authorized Dealer. However, this warranty will automatically terminate prior to the expiration of the (1) one year period if the original retail purchaser sells or otherwise transfers the Product to any other party. The original retail purchaser shall herein after be referred to as "you." To allow Polk Audio to offer the best possible warranty service, please fill out the Product Registration Card(s) and send them to the Factory at the address provided in the Registration Card within (10) ten days of the date of purchase.

Defective Products must be shipped, together with a proof of purchase, prepaid insured to the Authorized Polk Audio Dealer from whom you purchased the Product, or to 1 Viper Way, Vista, California 92081. Products must be shipped in the original shipping container or its equivalent; in any case the risk of loss or damage in transit is to be borne by you. If, upon examination at the Factory or Polk Audio Authorized Dealer it is determined that the unit was defective in materials or workmanship at any time during the Warranty period, Polk Audio or the Polk Audio Dealer will, at its option, repair or replace this Product at no additional charge, except as set forth below. All replaced parts and Products become property of Polk Audio. Products replaced or repaired under this Warranty will be returned to you, within a reasonable time, freight prepaid.

This Warranty does not include service or parts to repair damage caused by accident, disaster, misuse, abuse, negligence, inadequate packing or shipping procedures, commercial use, voltage inputs in excess of the rated maximum of the unit, cosmetic appearance of the cabinetry not directly attributable to defects in materials or workmanship, or service, repair, or modifications of the Product which has not been authorized or approved by Polk Audio.

This Warranty is in lieu of all other expressed Warranties. If this Product is defective in materials and workmanship as warranted above, your sole remedy shall be repair or replacement as provided above. In no event will Polk Audio, Inc. be liable to you for any incidental or consequential damages arising out of the use or inability to use the Product, even if Polk Audio, Inc. or a Polk Audio Dealer has been advised of the possibility of such damages, or any other claim by any other party. Some states do not allow the exclusion or limitation of consequential damages, so the above limitation and exclusion may not apply to you. This Warranty gives you specific legal rights which may vary from state to state.

This warranty applies only to Products purchased in the United States of America, its possessions, and U.S. and NATO armed forces exchanges and audio clubs. The Warranty terms and conditions applicable to Products purchased in other countries are available from the Polk Audio Authorized Distributors in such countries.

GARANTIE LIMITÉE DE 1 AN

Polk Audio Inc. garantit - à l'acheteur au détail original seulement—que ce produit Polk Audio MM (le produit) sera exempt de défauts imputables aux pièces d'origine et à la main d'oeuvre pour une période de un (1) an à partir de la date de l'achat au détail original chez un revendeur agréé Polk Audio. Cependant, cette garantie sera automatiquement annulée avant l'expiration de la période de (1) un an si l'acheteur original vend ou transfère le produit à tout autre parti. L'acheteur au détail original sera nommé ci-après «vous». Pour permettre à Polk Audio de vous offrir le meilleur service de garantie possible, veuillez remplir la (les) carte(s) d'enregistrement de produit et la (les) poster à l'usine à l'adresse inscrite sur la (les) carte(s) d'enregistrement dans les dix (10) jours suivant la date de l'achat original.

Les produits défectueux doivent être expédiés, avec une preuve d'achat, francs de port et assurés, au revendeur agréé Polk Audio de qui vous avez acheté le produit, ou à l'usine Polk Audio, 1 Viper Way, Vista, California 92081. Les produits doivent être expédiés dans leur carton d'expédition original ou dans un contenant équivalent. En tout cas le propriétaire doit assumer tout risque de perte ou de dommage en transit. Si, suite à l'examen du produit à l'usine Polk ou chez le revendeur agréé Polk Audio, il est déterminé que la défectuosité est imputable aux matériaux d'origine ou à la main d'oeuvre au cours de la période de la garantie spécifiée, Polk Audio ou le revendeur Polk Audio réparera ou remplacera, à sa guise, le produit sans frais additionnels sauf dans les cas décrits ci-dessous. Toute pièce ou produit remplacé devient la propriété de Polk Audio. Les produits réparés ou remplacés sous la garantie vous seront expédiés francs de port dans un délai raisonnable.

Cette garantie n'inclut pas le service ou les pièces nécessaires à la réparation des dommages provoqués par accident, désastre, abus, négligence, mode d'expédition ou emballage inadéquat, utilisation commerciale, tensions supérieures au maximum prescrit pour l'unité, aspect visuel du meuble non directement attribuable à un défaut de pièces d'origine ou de main d'oeuvre, ou par le service, la réparation, ou toute modification du produit n'ayant pas été autorisé ou approuvé par Polk Audio.

Cette garantie prend préséance sur toutes autres garanties énoncées. Si la défectuosité de ce produit est imputable aux pièces d'origine ou à la main d'oeuvre selon les conditions de la garantie exprimées ci-dessus, votre seul recours sera la réparation ou le remplacement selon les conditions décrites ci-dessus. Dans aucun cas Polk Audio, Inc. pourra-t-elle être tenue responsable pour tout dommage accessoire ou indirect causé par l'utilisation ou par l'incapacité d'utilisation du produit, même si Polk Audio, Inc. ou un revendeur agréé Polk Audio, a été avisé de la possibilité de tel dommage, ou pour toute réclamation par tout autre parti.

Certains états ne permettant pas l'exclusion ou la limitation des dommages indirects, les limitations et exclusions exprimées ci-dessus pourraient ne pas s'appliquer dans votre cas. Cette garantie vous accorde des droits légaux spécifiques; vous pourriez également avoir d'autres droits qui pourraient varier d'état en état.

Cette garantie s'applique seulement aux produits achetés au Canada, aux États-Unis d'Amérique et ses possessions, et dans les clubs audio et d'échange des forces armées des É.U. et de l'OTAN. Les modalités et les conditions de garantie applicables aux produits achetés dans d'autres pays sont disponibles chez les distributeurs agréés Polk Audio établis dans ces pays.

Free Manuals Download Website

<http://myh66.com>

<http://usermanuals.us>

<http://www.somanuals.com>

<http://www.4manuals.cc>

<http://www.manual-lib.com>

<http://www.404manual.com>

<http://www.luxmanual.com>

<http://aubethermostatmanual.com>

Golf course search by state

<http://golfingnear.com>

Email search by domain

<http://emailbydomain.com>

Auto manuals search

<http://auto.somanuals.com>

TV manuals search

<http://tv.somanuals.com>