

# RM10

## 5-PACK SYSTEM

### COMPACT AUDIO SYSTEM

For more detailed hookup info, visit [www.polkaudio.com](http://www.polkaudio.com).

Para obtener información más detallada sobre conexiones, visite [www.polkaudio.com](http://www.polkaudio.com).

Per informazioni più dettagliate sulle configurazioni, visitate [www.polkaudio.com](http://www.polkaudio.com).

Detailliertere Anschlussinformationen finden Sie bei [www.polkaudio.com](http://www.polkaudio.com).

Para obter informações de instalação mais detalhadas, visite o site [www.polkaudio.com](http://www.polkaudio.com).

Pour plus de détails sur le raccordement, visitez [www.polkaudio.com](http://www.polkaudio.com).



Product Disposal - Certain international, national and/or local laws and/or regulations may apply regarding the disposal of this product. For further detailed information, please contact the retailer where you purchased this product or the Polk Audio Importer/Distributor in your country. A listing of Polk Audio Importer/Distributors can be found on the Polk Audio website [www.polkaudio.com](http://www.polkaudio.com) or by contacting Polk Audio at 5601 Metro Drive, Baltimore, Maryland 21215, USA—Phone: +1 410 358-3600.

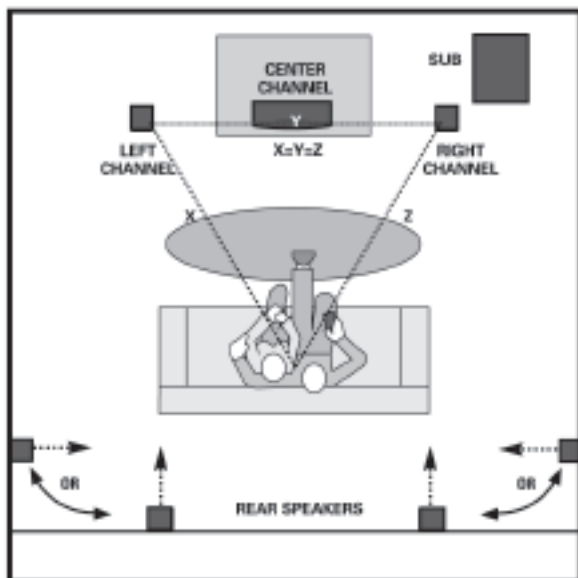
Récupération du produit – Certaines lois ou certains règlements internationaux, nationaux et/ou régionaux pourraient s'appliquer à la récupération de ce produit. Pour plus d'information, communiquez avec le revendeur de ce produit ou avec l'importateur/distributeur de ce produit dans votre pays. Vous trouverez la liste des importateurs/distributeurs des produits Polk Audio sur le site [www.polkaudio.com](http://www.polkaudio.com) ou en communiquant avec Polk Audio: 5601 Metro Drive, Baltimore, Maryland 21215, USA—Tél. : +1 410 358-3600.

#### This system includes:

- 4 RM101 Satellites with wall brackets
- 1 RM202 Center Channel with wall bracket and cradle
- Manual
- Wall templates for both size speakers
- Rubber Feet for RM101 Satellites
- On-Line registration card

#### Ce système comprend:

- 4 Satellites RM101 avec supports muraux
- 1 Enceinte centrale RM202 avec support mural et berceau
- Manuel de l'utilisateur
- Gabarits muraux pour les deux formats d'enceintes
- Pieds de caoutchouc pour les satellites RM101
- Carte d'enregistrement en ligne



#### Suggested Speaker Placement With Options For Rear Speaker Placement

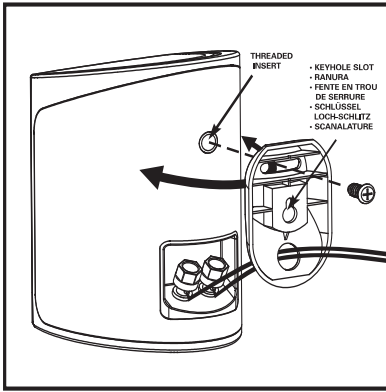
Ubicación De Altavoces Sugerida Con Opciones Para La Ubicación De Los Altavoces Posteriores

Posizionamento Consigliato Dell'altoparlante Con Opzioni Per il Posizionamento Dell'altoparlante Posteriore

#### Vorgeschlagene Lautsprecherplatzierung Mit Optionen Für Die Platzierung Der Hintere Lautsprecher

Posição Sugerida Das Caixas Acústicas Com Opções Para posicionamento Das Caixas Acústicas Traseiras

Suggestions Pour L'installation Des Enceintes Avant Et Arrière



### Wall Mounting

Use Keyhole Bracket to hide wiring when wall mounting. (Threaded Insert can also be used for use with articulating brackets, sold separately.)

### Montaje En La Pared

Utilice el soporte apernado con ranura en forma de ojo de cerradura para ocultar el cableado cuando monte el altavoz en la pared. Oriente el altavoz y luego apriete los pernos en posición. (El inserto roscado para soportes articulados se vende por separado.)

### Montaggio A Muro

Utilizzare la staffa avvitabile a fessura per nascondere i cavi nel montaggio a muro. Posizionare l'altoparlante, quindi serrare le viti della staffa per bloccarla. (L'inserto filettato è da usare con le staffe articolate, vendute separatamente.)

### Wandmontage

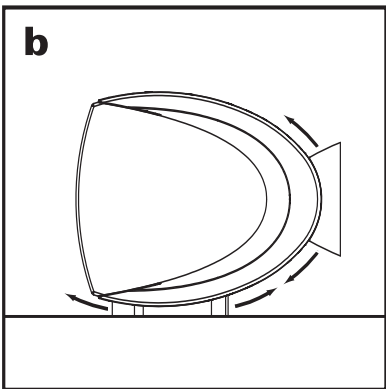
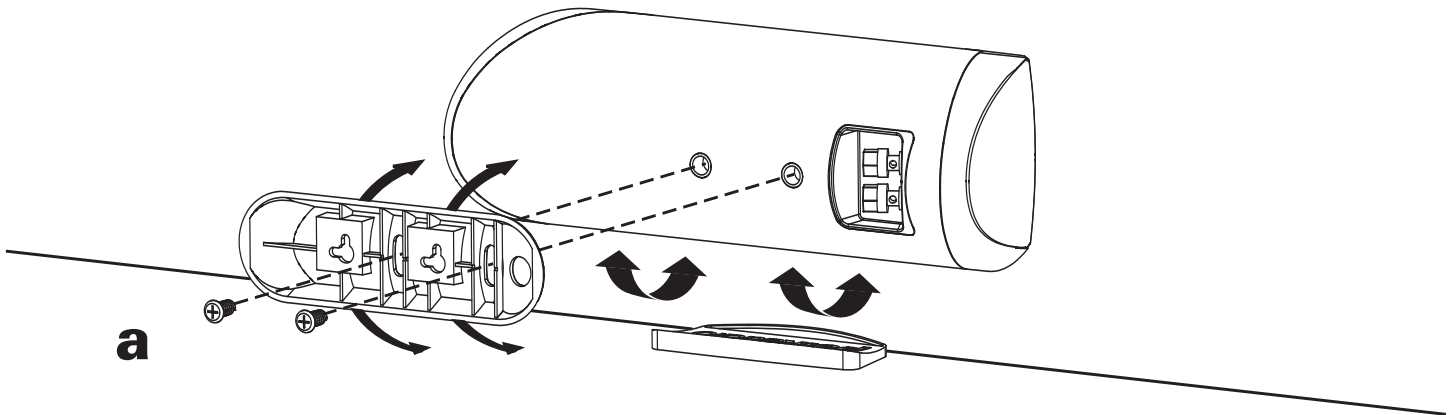
Verwenden Sie bei der Wandmontage die anschraubbare Befestigung, um die Kabel zu verbergen. Richten Sie die Lautsprecher aus und ziehen Sie dann die Befestigungsschrauben an. (Schraubeinsatz zur Verwendung mit Gelenkhalterungen wird separat verkauft.)

### Montagem Em Parede

Use o suporte com orifício de encaixe com parafusos para ocultar os cabos quando montar as unidades em uma parede. Direcione a caixa acústica e depois aperte os parafusos do suporte. (Acessório com rosca para uso com suportes articulados, vendidos separadamente.)

### Installation Murale

Pour installation murale, utilisez le support avec fentes en trou de serrure pour cacher les fils. Orientez ensuite l'enceinte et resserrez les écrous du support. (des douilles taraudées pour utilisation avec supports articulés sont vendues séparément)



### Center Channel Mounting Options

(a) Use Keyhole Bracket for aimable wall mounting with Hidden Wire Guide.  
(b) Use Center Channel Cradle to balance aimed speaker above or below monitor. And the cradle will rock.

### Opciones De Montaje De Altavoz De Canal Central

(a) Utilice el soporte apernado con ranura en forma de ojo de cerradura para montar el altavoz en la pared con guía de cable oculta y de manera que se pueda orientar.  
(b) Utilice la horquilla de canal central para orientar el altavoz encima o debajo del monitor.

### Opzioni Montaggio Canale Centrale

(a) Utilizzare la staffa avvitabile a fessura per montare al muro con la guida cavi nascosti.  
(b) Utilizzare la base per canale centrale per bilanciare l'altoparlante orientato al di sopra o al di sotto del monitor. La base oscillerà.

### Befestigungsoptionen Für Den Center-Kanal

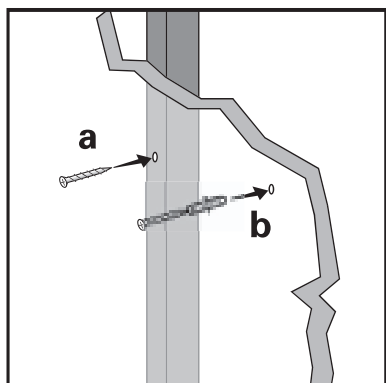
(a) Verwenden Sie bei der ausrichtbaren Wandmontage die anschraubbare Befestigung mit verdeckter Kabelführung.  
(b) Verwenden Sie die Center-Kanal-Halterung, um den ausgerichteten Lautsprecher über oder unter dem Monitor zu halten.

### Opções De Montagem Do Canal Central

(a) Use o suporte com orifício de encaixe com parafusos para montagem em parede direcionada, com acessório para ocultar os cabos.  
(b) Use a base do canal central para equilibrar a caixa acústica direcionada acima ou abaixo do monitor. A base balançará.

### Options D'installation De L'enceinte Centrale

(a) Pour installation murale, utilisez le support avec fentes en trou de serrure et cacher les fils à l'aide du guide de fil.  
(b) Utilisez le système de pivot Center Channel Balance Cradle pour orienter l'enceinte selon vos préférences.



### Mounting In Hollow Drywall

Use wall anchor with appropriate screw (a or b).

### Montaje En Pared Hueca De Pirca

Utilice un ancla de pared con un tornillo apropiado (a o b).

### Montaggio In Un Muro Cavo

Utilizzare un ancoraggio da muro con una vite apposita (a oppure b).

### Befestigung In Gipskartonwänden

Verwenden Sie Dübel mit passender Schraube (a oder b).

### Montagem Em Parede De Gesso Acartonado Oco

Use a bucha de parede com o parafuso apropriado (a ou b).

### Installation Sur Placoplâtre Creux

Utilisez des chevilles d'ancrage et les vis appropriées (a ou b).

## LIMITED FIVE YEAR WARRANTY

Polk Audio, Inc., warrants to the original retail purchaser only. This warranty will terminate automatically prior to its stated expiration if the original retail purchaser sells or transfers the Product to any other party.

Polk Audio, Inc., warrants, to the original retail purchaser only, that the LOUDSPEAKER(S), PASSIVE CROSSOVER COMPONENT(S) and ENCLOSURE on this Polk Audio Loudspeaker Product will be free from defects in material and workmanship for a period of five (5) years from the date of original retail purchase from a Polk Audio Authorized Dealer.

Furthermore, Polk Audio, Inc., warrants, to the original retail purchaser only, that any AMPLIFIER OR OTHER ELECTRONIC COMPONENT that may be included in this Polk Audio Loudspeaker Product will be free from defects in material and workmanship for a period of three (3) years from the date of original retail purchase from a Polk Audio Authorized Dealer.

To allow Polk Audio to offer the best possible warranty service, please register your new product online at: [www.polkaudio.com/registration](http://www.polkaudio.com/registration) or call Polk customer service 800-377-7655 in the USA and Canada (outside the USA: 410-358-3600) within ten (10) days of the date of original purchase. Be sure to keep your original purchase receipt.

Defective Products must be shipped, together with proof of purchase, prepaid insured to the Polk Audio Authorized Dealer from whom you purchased the Product, or to the Factory at 2550 Britannia Boulevard, Suite A, San Diego, California 92154. Products must be shipped in the original shipping container or its equivalent; in any case the risk of loss or damage in transit is to be borne by you. If upon examination at the Factory or Polk Audio Authorized Dealer it is determined that the unit was defective in materials or workmanship at any time during this Warranty period, Polk Audio or the Polk Audio Authorized Dealer will, at its option, repair or replace this Product at no additional charge, except as set forth below. All replaced parts and Products become the property of Polk Audio. Products replaced or repaired under this warranty will be returned to you, within a reasonable time, freight prepaid.

This warranty does not include service or parts to repair damage caused by accident, disaster, misuse, abuse, negligence, inadequate packing or shipping procedures, commercial use, voltage inputs in excess of the rated maximum of the unit, cosmetic appearance of cabinetry not directly attributable to defect in materials or workmanship, or service, repair, or modification of the Product which has not been authorized or approved by Polk Audio. This warranty shall terminate if the Serial number on the Product has been removed, tampered with or defaced.

This warranty is in lieu of all other expressed Warranties. If this Product is defective in materials or workmanship as warranted above, your sole remedy shall be repair or replacement as provided above. In no event will Polk Audio, Inc. be liable to you for any incidental or consequential damages arising out of the use or inability to use the Product, even if Polk Audio, Inc. or a Polk Audio Authorized Dealer has been advised of the possibility of such damages, or for any claim by any other party. Some states do not allow the exclusion or limitation of consequential damages, so the above limitation and exclusion may not apply to you.

All implied warranties on this Product are limited to the duration of this expressed Warranty. Some states do not allow limitation on how long an implied Warranty lasts, so the above limitations may not apply to you. This Warranty gives you specific legal rights, and you also may have other rights which vary from state to state.

This Warranty applies only to Products purchased in Canada, the United States of America, its possessions, and U.S. and NATO armed forces exchanges and audio clubs.

The Warranty terms and conditions applicable to Products purchased in other countries are available from the Polk Audio Authorized Distributors in such countries.

## GARANTIE LIMITÉE DE 5 ANS

La garantie de Polk Audio, Inc., n'est valide que pour l'acheteur au détail original. La garantie sera automatiquement annulée avant sa date d'expiration spécifiée si l'acheteur original vend ou transfère le produit à tout autre parti.

Polk Audio, Inc., garantit - à l'acheteur au détail original seulement - que le ou les HAUT-PARLEUR(S), COMPOSANTE(S) DE FILTRE PASSIF et CAISSON(S) de ce produit Polk Audio seront exempts de tout défaut attribuable aux pièces d'origine et à la main d'œuvre pour une période de cinq (5) ans à partir de la date de l'achat au détail original chez un revendeur agréé Polk Audio.

En outre, Polk Audio, Inc., garantit - à l'acheteur au détail original seulement - que TOUT AMPLIFICATEUR OU TOUT AUTRE COMPOSANTE ÉLECTRONIQUE qui pourrait faire partie ce produit Polk Audio sera exempt de tout défaut attribuable aux pièces d'origine et à la main d'œuvre pour une période de cinq (3) ans à partir de la date de l'achat au détail original chez un revendeur agréé Polk Audio.

Pour permettre à Polk Audio de vous offrir le meilleur service de garantie possible, veuillez enregistrer votre nouveau produit en ligne à l'adresse web : [www.polkaudio.com/registration](http://www.polkaudio.com/registration) - ou contactez le Service à la Clientèle de Polk au 800-377-7655 aux États-Unis et au Canada (à l'extérieur des É.U.: 410-358-3600) dans les dix (10) jours suivant la date de l'achat original. Assurez-vous de conserver votre reçu d'achat original.

Les produits défectueux doivent être expédiés, avec une preuve d'achat, francs de port et assurés, au revendeur agréé Polk Audio de qui vous avez acheté le produit, ou à l'usine Polk Audio, 2550 Britannia Boulevard, Suite A, San Diego, California 92154.

Les produits doivent être expédiés dans leur carton d'expédition original ou dans un contenant équivalent. Le propriétaire doit assumer tout risque de perte ou de dommage en transit.

Si, suite à l'examen du produit à l'usine Polk ou chez le marchand agréé Polk Audio, il est déterminé que la défectuosité est imputable aux matériaux d'origine ou à la main d'œuvre au cours de la période de la garantie spécifiée, Polk Audio ou le revendeur Polk Audio, à sa guise, réparera ou remplacera le produit sans frais additionnels et selon les conditions décrites ci-dessous.

Toute pièce ou produit remplacé devient la propriété de Polk Audio. Les produits réparés ou remplacés sous la garantie vous seront expédiés francs de port dans un délai raisonnable.

Cette garantie n'inclut pas le service ou les pièces nécessaires à la réparation des dommages provoqués par accident, désastre, abus, négligence, mode d'expédition ou emballage inadéquat, utilisation commerciale, tensions supérieures au maximum prescrit pour l'unité, aspect visuel du meuble non directement attribuable à un défaut de pièces d'origine ou de main d'œuvre, ou par le service, la réparation, ou toute modification du produit qui n'a pas été autorisé ou approuvé par Polk Audio. Cette garantie sera annulée si le numéro de série sur le produit a été enlevé, altéré ou falsifié.

Cette garantie prend préséance sur toutes autres garanties énoncées. Si la défectuosité de ce produit est imputable aux pièces d'origine ou à la main d'œuvre selon les conditions de la garantie exprimées ci-dessus, votre seul recours sera la réparation ou le remplacement selon les conditions décrites ci-dessus.

Dans aucun cas Polk Audio, Inc. pourra-t-elle être tenue responsable pour tout dommage accessoire ou indirect causé par l'utilisation ou par l'incapacité d'utilisation du produit, même si Polk Audio, Inc. ou un revendeur agréé Polk Audio, a été avisé de la possibilité de tel dommage, ou pour toute réclamation par tout autre parti.

Certains états ne permettant pas l'exclusion ou la limitation des dommages indirects, les limitations et exclusions exprimées ci-dessus pourraient ne pas s'appliquer dans votre cas.

Toutes les garanties tacites sur ce produit sont limitées à la durée de la garantie énoncée. Certains états ne permettant pas la limitation de la durée d'une garantie tacite, les limitations ci-dessus pourraient ne pas s'appliquer dans votre cas. Cette garantie vous accorde des droits légaux spécifiques; vous pourriez également avoir d'autres droits qui pourraient varier d'état en état.

Cette garantie s'applique seulement aux produits achetés au Canada, aux États-Unis d'Amérique et ses possessions, et dans les clubs audio et d'échange des forces armées des É.U. et de l'OTAN.

Les modalités et les conditions de garantie applicables aux produits achetés dans d'autres pays sont disponibles chez les distributeurs agréés Polk Audio établis dans ces pays.

To get the best performance and for more details about Bass Management and Subwoofer Hookup, visit The Library at [www.polkaudio.com](http://www.polkaudio.com).

Para obtener el mejor rendimiento y más detalles sobre administración de bajos y conexión del subwoofer, visite la biblioteca en [www.polkaudio.com](http://www.polkaudio.com).

Per ottenere le prestazioni migliori e per ulteriori informazioni sul collegamento di Gestione bassi e subwoofer, visitate il sito [www.polkaudio.com](http://www.polkaudio.com).

Um die beste Leistung zu erzielen, oder um mehr über Bass-Management und den Anschluss des Subwoofers zu erfahren, sollten Sie unseren Informationsbereich bei [www.polkaudio.com](http://www.polkaudio.com) besuchen.

Para obter o melhor desempenho e mais detalhes a respeito do controle de graves e da conexão do subwoofer, visite a Biblioteca (Library) no site [www.polkaudio.com](http://www.polkaudio.com).

Pour obtenir les meilleures performances et en savoir plus sur la gestion des graves et le raccordement du caisson de graves, visitez la page Library du site [www.polkaudio.com](http://www.polkaudio.com).



## Free Manuals Download Website

<http://myh66.com>

<http://usermanuals.us>

<http://www.somanuals.com>

<http://www.4manuals.cc>

<http://www.manual-lib.com>

<http://www.404manual.com>

<http://www.luxmanual.com>

<http://aubethermostatmanual.com>

Golf course search by state

<http://golfingnear.com>

Email search by domain

<http://emailbydomain.com>

Auto manuals search

<http://auto.somanuals.com>

TV manuals search

<http://tv.somanuals.com>