

polkaudio®

RM700 Series

RM705: COMPACT 5.1 AUDIO SYSTEM
RM706: COMPACT 6.1 AUDIO SYSTEM
RM706: COMPACT 7.1 AUDIO SYSTEM

For more detailed hookup info, visit www.polkaudio.com.

Para obtener información más detallada sobre conexiones, visite www.polkaudio.com.

Per informazioni più dettagliate sulle configurazioni, visitare www.polkaudio.com.


Detailliertere Anschlussinformationen finden Sie bei www.polkaudio.com.


Para obter informações de instalação mais detalhadas, visite o site www.polkaudio.com.

Pour plus de détails sur le raccordement, visitez www.polkaudio.com.

CAUTION
RISK OF ELECTRIC SHOCK
DO NOT OPEN

CAUTION: TO REDUCE THE RISK OF ELECTRIC SHOCK, DO NOT REMOVE COVER (OR BACK). NO USER-SERVICEABLE PARTS INSIDE. REFER SERVICING TO QUALIFIED SERVICE PERSONNEL.


 The lightning flash with arrowhead symbol within an equilateral triangle, is intended to alert the user to the presence of uninsulated "dangerous voltage" within the product's enclosure that may be of sufficient magnitude to constitute a risk of electric shock to persons.

 The exclamation point within an equilateral triangle is intended to alert the user to the presence of important operating and maintenance (servicing) instructions in the literature accompanying the product.

WARNING
TO REDUCE THE RISK OF FIRE OR ELECTRIC SHOCK, DO NOT EXPOSE THIS APPLIANCE TO RAIN OR MOISTURE.

CAUTION
TO PREVENT ELECTRIC SHOCK, MATCH WIDE BLADE OF PLUG TO WIDE SLOT, FULLY INSERT.

CAUTION
TO PREVENT ELECTRIC SHOCK, MATCH WIDE BLADE OF PLUG TO WIDE SLOT, FULLY INSERT.






Product Disposal—
Certain international, national and/or local laws and/or regulations may apply regarding the disposal of this product. For further detailed information, please contact the retailer where you purchased this product or the Polk Audio Importer/Distributor in your country. A listing of Polk Audio Importer/Distributors can be found on the Polk Audio website www.polkaudio.com or by contacting Polk Audio at: 5601 Metro Drive, Baltimore, Maryland 21215, USA—Phone: +1 410 358-3600.

ATTENTION
RISQUE DE CHOC ÉLECTRIQUE
NE PAS OUVRIR

ATTENTION: AFIN DE RÉDUIRE LE RISQUE DE CHOC ÉLECTRIQUE, NE PAS OUVRIR LE BOÎTIER OU RETIRER LE PANNEAU ARRIÈRE. AUCUNE PIÈCE RÉPARABLE PAR L'UTILISATEUR À L'INTÉRIEUR. CONFIER L'ENTRETIEN DE CET APPAREIL À UN TECHNICIEN QUALIFIÉ.

 Le symbole de l'éclair dans un triangle équilatéral indique la présence d'une "tension dangereuse" non isolée suffisamment élevée pour constituer un risque de choc électrique.

 Un point d'exclamation dans un triangle équilatéral indique la présence d'importantes instructions concernant l'opération et l'entretien (service) de ce produit.

AVERTISSEMENT
AFIN DE LIMITER LE RISQUE D'INCENDIE OU DE CHOC ÉLECTRIQUE, NE PAS EXPOSER CET APPAREIL À LA PLUIE OU À L'HUMIDITÉ.

ATTENTION
POUR PRÉVENIR LES CHOC ÉLECTRIQUES, INSÉREZ À FOND LA LAME LARGE DE LA FICHE DANS LA FENTE LARGE DE LA PRISE DE COURANT.

ENGLISH

IMPORTANT SAFETY INSTRUCTIONS READ BEFORE OPERATING EQUIPMENT

1. Read these instructions.
2. Keep these instructions.
3. Heed all warnings.
4. Follow all instructions.
5. Do not use this apparatus near water.
6. Clean only with dry cloth.
7. Do not block any ventilation openings. Install in accordance with the manufacturer's instructions.
8. Do not install near any heat sources such as radiators, heat registers, stoves, or other apparatus (including amplifiers) that produce heat.
9. Do not defeat the safety purpose of the polarized or grounding-type plug. A polarized plug has two blades with one wider than the other. A grounding type plug has two blades and a third grounding prong. The wide blade or the third prong are provided for your safety. If the provided plug does not fit into your outlet, consult an electrician for replacement of the obsolete outlet.
10. Protect the power cord from being walked on or pinched particularly at plugs, convenience receptacles, and the point where they exit from the apparatus.
11. Only use attachments/accessories specified by the manufacturer.
12. Use only with the cart, stand, tripod, bracket, or table specified by the manufacturer, or sold with the apparatus. When a cart is used, use caution when moving the cart/apparatus combination to avoid injury from tip-over.
13. Unplug this apparatus during lightning storms or when unused for long periods of time.
14. Refer all servicing to qualified service personnel. Servicing is required when the apparatus has been damaged in any way, such as power-supply cord or plug is damaged, liquid has been spilled or objects have fallen into the apparatus, the apparatus has been exposed to rain or moisture, does not operate normally, or has been dropped.
15. **WARNING:** To reduce the risk of fire or electric shock, this apparatus should not be exposed to rain or moisture and objects filled with liquids, such as vases, should not be placed on this apparatus.
16. To completely disconnect this equipment from the mains, disconnect the power supply cord plug from the receptacle.
17. The main plug of the power supply cord shall remain readily operable.

WARNING: Listen Carefully

Polk Audio loudspeakers and subwoofers are capable of playing at extremely high volume levels, which could cause serious or permanent hearing damage. Polk Audio, Inc. accepts no liability for hearing loss, bodily injury or property damage resulting from the misuse of its products.

Keep these guidelines in mind and always use your own good judgment when controlling volume: You should limit prolonged exposure to volumes that exceed 85 decibels(dB).

For more about safe volume levels, go to www.polkaudio.com/education/article/SPL/, or refer to the Occupational Health and Safety Administration (OSHA) guidelines at www.osha.gov/dts/osta/otm/noise/standards_more.html.



FRANÇAIS

CONSIGNES DE SÉCURITÉ IMPORTANTES À LIRE AVANT D'UTILISER L'ÉQUIPEMENT

1. Lire les présentes instructions.
2. Conserver ces instructions.
3. Respecter tous les avertissements.
4. Suivre toutes les instructions.
5. Ne pas utiliser cet appareil à proximité de l'eau.
6. Nettoyer avec un chiffon sec uniquement.
7. Ne pas obstruer les ouïes de ventilation. Installer conformément aux instructions du constructeur.
8. Ne pas installer à proximité de sources de chaleur telles que les radiateurs, les grilles de chauffage, les cuisinières et les autres appareils (notamment les amplificateurs) dégageant de la chaleur.
9. Ne pas neutraliser le dispositif de sécurité que constitue la fiche polarisée ou à broche de terre. Une fiche polarisée a une lame plus large que l'autre. Une fiche à broche de terre est munie de deux lames et d'une troisième broche pour la terre. La lame large et la troisième broche sont prévues pour la sécurité de l'utilisateur. Si la fiche fournie ne rentre pas dans votre prise de courant, demander à un électricien de remplacer cette prise d'un type ancien.
10. Protéger le cordon d'alimentation en s'assurant qu'il ne risque pas d'être piétiné ou écrasé, en particulier près des fiches, des blocs multiprises et de son point de sortie de l'appareil.
11. Utiliser uniquement les accessoires préconisés par le constructeur.
12. Utiliser exclusivement avec le chariot, le support, le trépied, la console ou le bâti recommandé par le fabricant ou vendu avec l'appareil. Lorsqu'un chariot est utilisé, faire preuve de prudence pour déplacer l'ensemble chariot/appareil afin d'éviter un renversement pouvant causer des blessures.
13. Débrancher cet appareil en cas d'orage ou lorsqu'il reste inutilisé pendant une longue durée.
14. Tout travail de dépannage doit être confié à un réparateur professionnel compétent. En cas de dommages, il faut faire réparer l'appareil, par exemple si la fiche ou le cordon d'alimentation a été endommagé, si un liquide a été renversé ou si un objet a pénétré à l'intérieur de l'appareil, si l'appareil a été exposé à la pluie ou à l'humidité, s'il ne fonctionne pas normalement ou s'il a subi une chute.
15. **AVERTISSEMENT :** Pour réduire les risques d'incendie et de choc électrique, ne pas exposer cet appareil à la pluie ni à l'humidité, et ne pas poser dessus de récipient rempli de liquide, tel qu'un vase.
16. Pour isoler complètement cet équipement de l'alimentation secteur, débrancher son cordon d'alimentation de la prise de courant.
17. La fiche principale du cordon d'alimentation doit demeurer facile d'accès.



AVERTISSEMENT: Écoutez bien

Les haut-parleurs et subwoofers Polk Audio sont capables de générer des niveaux de pression sonore extrêmement élevés pouvant causer des dommages auditifs graves ou permanents. Polk Audio Inc. ne peut être tenue responsable de perte d'ouïe, de blessure corporelle ou de dommages matériels résultant de l'usage abusif de ses produits.

Tenez compte du conseil suivant et faites preuve de discernement lorsque vous contrôlez le volume: Limitez l'exposition prolongée à des niveaux sonores excédant 85 décibels (dB).

Pour plus d'information sur les niveaux sécuritaires de pression sonore visitez: www.polkaudio.com/education/article/SPL/, ou référez-vous aux normes de la OSHA (Occupational Health and Safety Administration) à l'adresse web: www.osha.gov/dts/osta/otm/noise/standards_more.html.

ESPAÑOL

IMPORTANTES INSTRUCCIONES DE SEGURIDAD LEER ANTES DE HACER FUNCIONAR EL EQUIPO

1. Lea estas instrucciones.
2. Guarde estas instrucciones.
3. Respete todas las advertencias.
4. Siga todas las instrucciones.
5. No use este aparato cerca del agua.
6. Límpiolo solamente con un paño seco.
7. No bloquee las aberturas de ventilación. Instale el aparato de acuerdo con las instrucciones del fabricante.
8. No lo instale cerca de fuentes de calor, tales como radiadores, rejillas de piso, cocinas u otros aparatos (incluso amplificadores) que producen calor.
9. No anule la seguridad implícita en el enchufe polarizado o con conexión a tierra. Los enchufes polarizados tienen dos patas, una más ancha que la otra. Los enchufes con conexión a tierra tienen dos patas iguales y una clavija de conexión a tierra. La pata ancha o la clavija de conexión a tierra han sido incorporadas al diseño por la seguridad del usuario. Si el enchufe no entra en el tomacorrientes, consulte a un electricista para que cambie el tomacorrientes obsoleto.
10. Evite que el cordón de alimentación sea pisado o aplastado, en particular cerca del enchufe, cerca del tomacorrientes y en el punto en que el cordón sale del aparato.
11. Use sólo los accesorios especificados por el fabricante.
12. Use el aparato solamente con el carrito, pedestal, trípode, soporte o mesa especificado por el fabricante o vendido con el aparato. Sea precavido cuando mueva el aparato en un carrito para evitar las lesiones que pueda producir un volcamiento.



13. Desenchufe el aparato durante tormentas eléctricas o cuando no lo use durante largos períodos de tiempo.
14. Encargue todo servicio del aparato al personal de servicio calificado. Se requiere servicio cuando el aparato ha sido dañado de alguna manera, tal como cuando se ha dañado el enchufe o el cordón de alimentación, han caído líquidos u objetos dentro del aparato o el aparato se ha dejado caer, ha dejado de funcionar normalmente o ha sido expuesto a la lluvia o a la humedad.
15. **ADVERTENCIA.** Para reducir el riesgo de incendio o de descarga eléctrica, este aparato no debe ser expuesto a la lluvia o a la humedad, y no se le deben colocar encima objetos llenos de líquido, tales como floreros.
16. Para desconectar completamente este equipo de los tomacorrientes de CA de la pared, desenchufe del tomacorrientes el enchufe del cordón de alimentación.
17. Debe ser fácil manipular el enchufe del cordón de alimentación.

ADVERTENCIA: Escuche cuidadosamente.

Los altavoces y subwoofers de Polk Audio son capaces de reproducir sonido a volúmenes extremadamente altos, lo cual podría causar daño auditivo grave o permanente. Polk Audio, Inc. no acepta ninguna responsabilidad por pérdida del oído, lesiones corporales o daños a la propiedad producidos por el uso inadecuado de sus productos.

Tenga en mente estas directrices y ponga siempre en práctica su sentido común al controlar el volumen: limite la exposición prolongada a volúmenes de más de 85 decibels (dB). Usted es responsable de saber las leyes locales sobre niveles de volumen aceptables en automóviles.

Para obtener más información sobre niveles de volumen, vaya a www.polkaudio.com/education/article/SPL/ o consulte las directrices de la Administración de Seguridad y Salud Ocupacional (Occupational Health and Safety Administration, OSHA) en www.osha.gov/dts/osta/otm/noise/standards_more.html.

DEUTSCH

WICHTIGE SICHERHEITSHINWEISE VOR BEDIENUNG DER GERÄTE DURCHLESEN

1. Lesen Sie diese Anweisungen durch
2. Behalten Sie diese Anweisungen.
3. Beachten Sie alle Warnhinweise.
4. Folgen Sie allen Anleitungen.
5. Verwenden Sie diese Geräte nicht in der Nähe von Wasser.
6. Reinigen Sie sie nur mit einem trockenen Tuch
7. Blockieren Sie keine Lüftungsöffnungen. Installieren Sie die Geräte entsprechend den Herstelleranweisungen.
8. Installieren Sie sie nicht in der Nähe von Wärmequellen wie Heizkörpern, Warmlufteintrittsöffnungen, Öfen oder anderen wärmeerzeugenden Geräten (einschließlich Verstärkern).
9. Sie dürfen die Sicherheitsfunktion polarisierter oder geerdeter Stecker nicht außer Kraft setzen. Ein polarisierter Stecker hat zwei Klippen, wobei eine dicker ist als die andere. Ein geerdeter Stecker hat zwei Klippen und einen dritten Erdungsstift. Die dicke Klinke oder der dritte Stift dienen Ihrer Sicherheit. Wenn der mitgelieferte Stecker nicht in Ihre Steckdose passt, sollten Sie die Steckdose durch einen Elektriker ersetzen lassen. Ein polarisierter Stecker hat zwei Klippen, wobei eine dicker ist als die andere.
10. Vermeiden Sie, dass das Netzkabel belastet oder geknickt wird, vor allem bei Steckern, Zusatzsteckdosen, und beim Ausgang aus dem Gerät
11. Verwenden Sie ausschließlich vom Hersteller empfohlene Zusatzgeräte/Zubehör.
12. Verwenden Sie ausschließlich Wagen, Stände, Stative, Halterungen oder Tische, die von Hersteller empfohlen oder mit dem Gerät verkauft wurden. Bei Verwendung eines Wagens sollten Sie vorsichtig sein, damit Wagen und Gerät nicht umkippen und Verletzungen verursachen.
13. Trennen Sie dieses Gerät bei Gewittern vom Netz, oder wenn es längere Zeit nicht benutzt wird.
14. Lassen Sie alle Wartungen von geschulten Kundendiensttechnikern durchführen. Eine Wartung ist nötig, wenn das Gerät auf irgendeine Weise beschädigt wurde, z.B. durch Schäden am Netzkabel oder -stecker, durch Verschütten von Flüssigkeiten, durch das Hineinfallen von Objekten, durch Regen oder Feuchtigkeit, wenn es nicht richtig funktioniert oder wenn es fallengelassen wurde.
15. **WARNUNG:** Um die Gefahr eines Feuers oder Stromschlags zu verringern, ist dieses Gerät vor Regen oder Feuchtigkeit zu schützen, und mit Flüssigkeit gefüllte Gefäße, wie Vasen, sollten nicht auf diesem Gerät platziert werden.
16. Um dieses Gerät vollständig vom Netz zu trennen, ziehen Sie das Netzkabel aus der Steckdose.
17. Der Hauptstecker des Netzkabels sollte stets in gutem Betriebszustand sein.



ACHTUNG: Vorsicht beim Zuhören!

Polk Audio-Lautsprecher und Subwoofer können extrem hohe Lautstärkepegel erzeugen, die schwere oder permanente Hörschäden verursachen könnten. Polk Audio, Inc. ist für auf den Missbrauch seiner Produkte zurückzuführende Hörschäden, Verletzungen oder Sachschäden nicht haftbar.

Denken Sie an diese Richtlinien und begrenzen Sie die Lautstärke auf ein vernünftiges Maß: Sie sollten sich nicht zu lange Lautstärken über 85 Dezibel (dB) aussetzen.

Weitere Informationen über sichere Lautstärkepegel finden Sie unter www.polkaudio.com/education/article/SPL/ oder in den Richtlinien der Occupational Health and Safety Administration (OSHA) unter www.osha.gov/dts/osta/otm/noise/standards_more.html.

INFORMAZIONI IMPORTANTI PER LA SICUREZZA LEGGERE PRIMA DI UTILIZZARE L'EQUIPAGGIAMENTO

1. Leggere queste istruzioni.
2. Conservare queste istruzioni.
3. Prestare attenzione alle avvertenze.
4. Seguire tutte le istruzioni
5. Non utilizzare questo apparato vicino all'acqua.
6. Pulire solo con un panno asciutto.
7. Non bloccare alcuna apertura per la ventilazione. Installare secondo le istruzioni fornite dal fabbricante.
8. Non installare vicino a fonti di calore come ad esempio radiatori, camini, stufe o altre apparecchiature che generino calore, inclusi gli amplificatori.
9. Non disabilitare la polarizzazione di spine di alimentazione con presa di massa. Una spina senza massa ha due terminali. Una spina con massa ha tre terminali. Il terminale di massa è presente per migliorare la sicurezza. Se la spina non può essere inserita nella presa, contattare un elettricista per sostituire la presa.
10. Evitare che il cavo dell'alimentazione venga calpestato o stretto, soprattutto in prossimità della spina o dell'involucro, o dove il cavo esce dall'apparato.
11. Utilizzare solo gli accessori forniti dal fabbricante.
12. Utilizzare solo con il carrello, cavalletto, podio, staffa o tavolo specificato dal fabbricante o venduto con l'apparato. Se viene usato un carrello, fare attenzione per evitare danni dovuti al ribaltamento del carrello stesso o dell'apparato.
13. Scollegare l'apparato durante i temporali o se non utilizzato per lunghi periodi di tempo.
14. Contattare personale di assistenza qualificato per qualsiasi intervento di assistenza. Ottenere assistenza se l'apparato è danneggiato in alcun modo, per esempio se si hanno danni alla spina o al cavo di alimentazione, se è stato versato del liquido, se l'apparato è stato esposto a pioggia o umidità, se non funziona normalmente o se è caduto.
15. **AVVERTENZA:** per evitare i rischi di incendio e di scossa elettrica, non esporre l'apparato alla pioggia o all'umidità e non posizionare sull'unità alcun contenitore contenente un liquido, come ad esempio un vaso.
16. Per scollegare completamente questa attrezzatura dalla presa di alimentazione c.a., scollegare il cavo di alimentazione dall'involucro.
17. La spina del cavo di alimentazione deve essere sempre facilmente accessibile.



ATTENZIONE: usare cautela durante l'ascolto.

Gli altoparlanti e subwoofer Polk Audio sono in grado di funzionare a volumi estremamente alti, che potrebbero causare lesioni gravi o anche permanenti all'udito. Polk Audio, Inc. non si assume alcuna responsabilità in caso di perdita dell'udito, lesioni personali o danni alle cose risultanti dall'uso improprio dei suoi prodotti.

Tenere presenti queste istruzioni e farsi guidare dal buon senso quando si regola il volume, limitando l'esposizione prolungata a volumi superiori a 85 decibel (dB). L'utente è responsabile dell'osservanza delle norme di legge che regolano il volume degli apparecchi installati su veicoli.

Per ulteriori informazioni sui livelli di sicurezza per l'ascolto, andare al sito www.polkaudio.com/education/article/SPL/ o consultare le direttive OSHA (ente americano per la salute e la sicurezza sul lavoro) sul sito www.osha.gov/dts/osta/otm/noise/standards_more.html.

SAFE LIMITS OF OPERATION

Polk Audio specifies the recommended operating range for each of its passive (non-amplified) loudspeakers. Typically that specification will be expressed as a range of power such as 25-250 Watts per channel. It is important to understand what those numbers mean when choosing a receiver or amplifier for your Polk loudspeakers. The lower number indicates the lowest continuous rated power that will yield acceptable performance in a typical listening environment. The higher number indicates the highest per channel power that should be used with your Polk speakers. That number should not be confused with a "Power Handling" specification and it does not imply that the speaker will safely handle that full amount of power on a long term basis. We specify a wide range of power ratings because not all electronics manufacturers use the same method for rating power. In fact, high quality lower-rated amplifiers sound better and play longer than low quality units with higher power ratings.

Available horsepower is good analogy. You can probably find far more horsepower than it needs for your daily commute and is likely capable of going well over 120 MPH (193km/h). Having that extra power is good for on-ramp accidents and danger accidents (like getting away from braking cars) but that doesn't mean that it is advisable to operate your car in North American highways at full power and maximum speed for an extended period of time. Just ask your local state trooper if you are in doubt. Similarly, we recommend using amplifiers and receivers with rated power above the Power Handling limits of our speakers, because having extra power available for short-term peaks is conducive to better sound quality, as is an dynamic range and efficient high volume output. But we strongly urge you not to use the full power of your amp or receiver for daily listening.

Loudspeakers can be damaged when an amplifier, regardless of its wattage, is made to play at higher listening levels than its power can clearly produce. Operation at this level can result in very high levels of audible distortion originating in the amplifier, which can add a harsh, gritty sound to your listening session. **If you hear distortion—turn the volume down or risk damaging your speakers.** You can damage just about any speaker, regardless of power rating, if you drive an amplifier to or beyond the point of distortion.

INSTRUÇÕES DE SEGURANÇA IMPORTANTES LER ANTES DE USAR O EQUIPAMENTO

1. Leia estas instruções.
2. Guarde estas instruções.
3. Preste atenção a todos os avisos.
4. Siga todas as instruções.
5. Não use este aparelho perto de água.
6. Limpe apenas com um pano seco.
7. Não bloqueie as aberturas de ventilação. Instale de acordo com as instruções do fabricante.
8. Não instale próximo de quaisquer fontes de calor, tais como radiadores, saídas de ar quente, fogões ou outros aparelhos (incluindo amplificadores) que produzam calor.
9. Não anule a função de segurança do plugue polarizado ou aterrado. Um plugue polarizado tem dois pinos chatos, sendo um deles mais largo que o outro. Um plugue aterrado tem dois pinos chatos e um terceiro pino redondo de aterramento. O pino chato mais largo ou o terceiro pino redondo existem para sua segurança. Se o plugue fornecido não se encaixar na tomada, consulte um electricista para trocar a tomada obsoleta.
10. Proteja o cabo de alimentação para que não seja pisoteado nem prensado, sobretudo no plugue, em tomadas posicionadas no piso e no ponto onde sai do aparelho.
11. Utilize apenas os acessórios especificados pelo fabricante.
12. Use apenas com o carrinho, tripé, suporte ou mesa especificado pelo fabricante ou vendido com o aparelho. Ao usar um carrinho, tenha cuidado ao movê-lo com o aparelho para evitar ferimentos causados por tropeços.
13. Desligue o aparelho da tomada durante tempestades elétricas ou quando ficar fora de uso por longos períodos de tempo.
14. Toda a manutenção deve ser realizada por pessoal de manutenção qualificado. É necessário prestar assistência técnica ao aparelho quando tiver sofrido danos de qualquer tipo, tais como danos ao cabo de alimentação ou ao plugue, derramamento de líquido ou queda de objetos sobre o aparelho, exposição do aparelho à chuva ou umidade, mal funcionamento ou queda do aparelho.
15. **AVISO:** Para reduzir o risco de incêndio ou choque elétrico, este aparelho não deve ser exposto à chuva ou à umidade. Objetos que contenham líquidos, como vasos, não devem ser colocados sobre este aparelho.
16. Para desconectar completamente este equipamento da tomada de CA de parede, desconecte o plugue do cabo de alimentação da tomada.
17. O plugue principal do cabo de alimentação deve ser mantido em boas condições de uso.



ATENÇÃO: Ouça com cuidado

As caixas acústicas e subwoofers da Polk Audio conseguem reproduzir sons com volumes extremamente altos, o que pode causar danos graves ou permanentes na audição. A Polk Audio, Inc. não se responsabiliza por perda de audição, lesões corporais ou danos materiais que resultem do uso incorreto de seus produtos.

Lembre-se dessas diretrizes e sempre use o bom senso ao controlar o volume: Limite a exposição prolongada a volumes superiores a 85 decibéis (dB). O usuário é responsável por conhecer as leis locais que governam os níveis de volume permissíveis em veículos.

Para obter mais informações sobre os níveis de volume considerados seguros, visite o site www.polkaudio.com/education/article/SPL/, ou consulte as diretrizes da Administração de Segurança e Saúde Ocupacional dos EUA (OSHA - Occupational Health and Safety Administration) no site www.osha.gov/dts/osta/otm/noise/standards_more.html.

ENGLISH

RM SYSTEM CONTENTS

RM705

5.1 Home Theater System Includes: 4 RM7 Satellite Speakers, 1 RM7 Center Channel Speaker, 1 RM7 Subwoofer, 5 Wall Mounting Brackets, 1 Center Channel Cradle

RM706

6.1 Home Theater System Includes: 5 RM7 Satellite Speakers, 1 RM7 Center Channel Speaker, 1 RM705 Subwoofer, 6 Wall Mounting Brackets, 1 Center Channel Cradle

RM707

7.1 Home Theater System Includes: 6 RM7 Satellite Speakers, 1 RM7 Center Channel Speaker, 1 RM7 Subwoofer, 7 Wall Mounting Brackets, 1 Center Channel Cradle

PORTUGUESE

CONTEÚDO DO SISTEMA RM

RM705

O Sistema de Cinema Em Casa 5.1 Inclui: 4 Caixas Acústicas Satélite RM7, 1 Caixa Acústica de Canal Central RM7, 1 Subwoofer RM7, 5 Suportes Para Instalação Em Parede, 1 Base Para o Canal Central

RM706

O Sistema de Cinema Em Casa 6.1 Inclui: 5 Caixas Acústicas Satélite RM7, 1 Caixa Acústica de Canal Central RM7, 1 Subwoofer RM705, 6 Suportes Para Instalação Em Parede, 1 Base Para o Canal Central

RM707

O Sistema de Cinema Em Casa 7.1 Inclui: 6 Caixas Acústicas Satélite RM7, 1 Caixa Acústica de Canal Central RM7, 1 Subwoofer RM7, 7 Suportes Para Instalação Em Parede, 1 Base Para o Canal Central

ITALIANO

COMPONENTI DELL'IMPIANTO RM

RM705

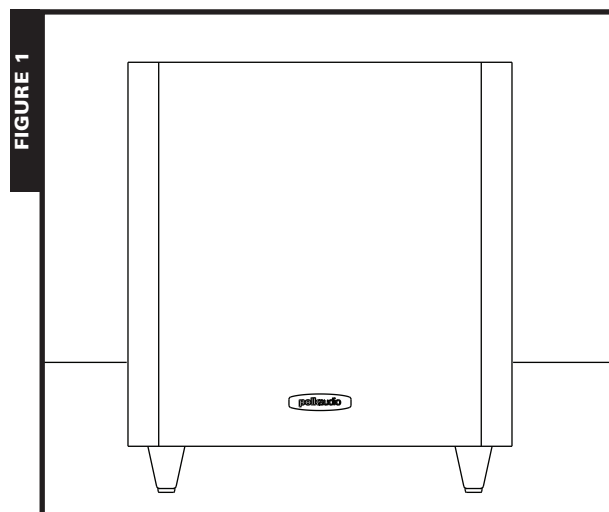
5.1 L'impianto Home Theater Include: 4 Satelliti RM7, 1 Diffusore Per Canale Centrale RM7, 1 Subwoofer RM7, 5 Staffe Di Fissaggio A Parete, 1 Base Per Il Diffusore Per Canale Centrale

RM706

6.1 L'impianto Home Theater Include: 5 Satelliti RM7, 1 Diffusore Per Canale Centrale RM7, 1 Subwoofer RM705, 6 Staffe Di Fissaggio A Parete, 1 Base Per Il Diffusore Per Canale Centrale

RM707

7.1 L'impianto Home Theater Include: 6 Satelliti RM7, 1 Diffusore Per Canale Centrale RM7, 1 Subwoofer RM7, 7 Staffe Di Fissaggio a Parete, 1 Base Per Il Diffusore Per Canale Centrale



DEUTSCH

INHALT DES RM-SYSTEMS

RM705

Das 5.1-Heimkinosystem umfasst: 4 RM7 Satellitenlautsprecher, 1 RM7 Center-Kanal-Lautsprecher, 1 RM7 Subwoofer, 5 Wandbefestigungshalterungen, 1 Center-Kanal-Halterung

RM706

Das 6.1-Heimkinosystem umfasst: 5 RM7 Satellitenlautsprecher, 1 RM7 Center-Kanal-Lautsprecher, 1 RM705 Subwoofer, 6 Wandbefestigungshalterungen, 1 Center-Kanal-Halterung

RM707

Das 7.1-Heimkinosystem umfasst: 6 RM7 Satellitenlautsprecher, 1 RM7 Center-Kanal-Lautsprecher, 1 RM7 Subwoofer, 7 Wandbefestigungshalterungen, 1 Center-Kanal-Halterung

ESPAÑOL

CONTENIDO DE SISTEMAS RM

RM705

El Sistema de Cine En Casa 5.1 Contiene: 4 Altavoces Satélite RM7, 1 Altavoz de Canal Central RM7, 1 Subwoofer RM7, 5 Soportes de Montaje en la Pared, 1 Base de Altavoz de Canal Central

RM706

El Sistema de Cine En Casa 6.1 Contiene: 5 Altavoces Satélite RM7, 1 Altavoz de Canal Central RM7, 1 Subwoofer RM705, 6 Soportes de Montaje en la Pared, 1 Base de Altavoz de Canal Central

RM707

El Sistema de Cine En Casa 7.1 Contiene: 6 Altavoces Satélite RM7, 1 Altavoz de Canal Central RM7, 1 Subwoofer RM7, 7 Soportes de Montaje en la Pared, 1 Base de Altavoz de Canal Central

FRANÇAIS

RM SYSTEM CONTENTS

RM705

Ce Système de Cinéma Maison 5.1 Comprend: 4 Enceintes Satellites RM7, 1 Enceinte de Canal Central RM7, 1 Subwoofer RM7 5 Supports Muraux, 1 Berceau Pour Enceinte de Canal Central

RM706

Ce Système de Cinéma Maison 6.1 Comprend: 5 Enceintes Satellites RM7, 1 Enceinte de Canal Central RM7, 1 Subwoofer RM705, 6 Supports Muraux, 1 Berceau Pour Enceinte de Canal Central

RM707

Ce Système de Cinéma Maison 7.1 Comprend: 6 Enceintes Satellites RM7, 1 Enceinte de Canal Central RM7, 1 Subwoofer RM7, 7 Supports Muraux, 1 Berceau Pour Enceinte de Canal Central

Place subwoofer upright on feet. Do not place amplifier side down.

Colocar o subwoofer em pé sobre sua base.
Não colocar o lado do amplificador para baixo.

Posizionare il subwoofer in verticale sui piedini.
Non posizionare con l'amplificatore rivolto verso il basso.

Platzieren Sie den Subwoofer aufrecht auf seinen Füßen.
Nicht mit der Verstärkerseite nach unten aufstellen.

Coloque el subwoofer verticalmente sobre las patas
No coloque el amplificador con el lado hacia abajo.

Placer le caisson de graves debout sur ses pieds.
Ne pas mettre le côté amplificateur au-dessous.

**TEMPLATE FOR WALL MOUNTING/MODELO PARA INSTALAÇÃO EM PAREDE/DIMA PER IL FISSAGGIO A PARETE/
SCHABLONE FÜR DIE WANDBEFESTIGUNG/PLANILLA DE MONTAJE EN LA PARED/GABARIT POUR INSTALLATION MURALE**

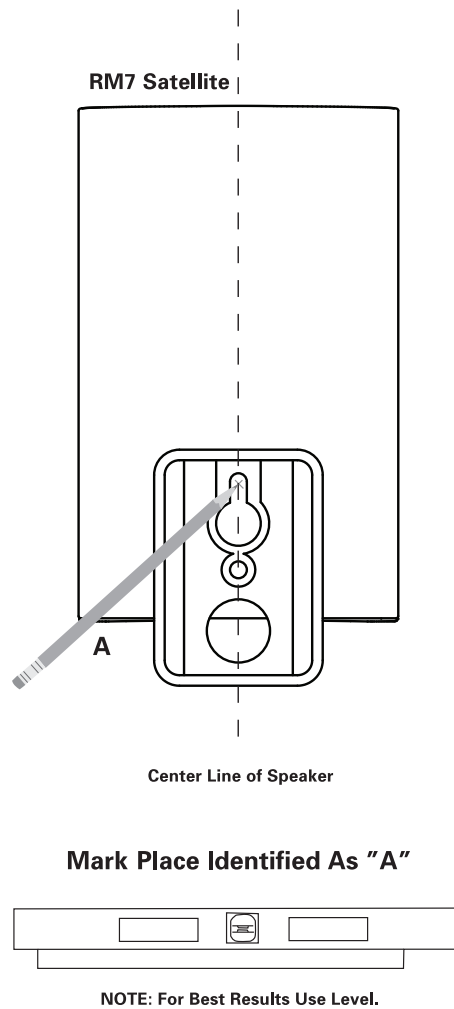
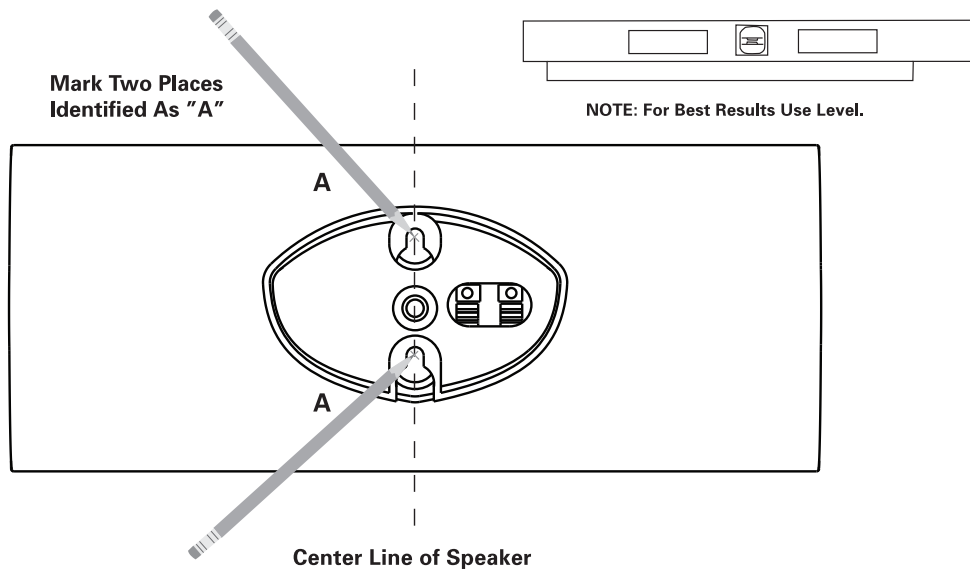
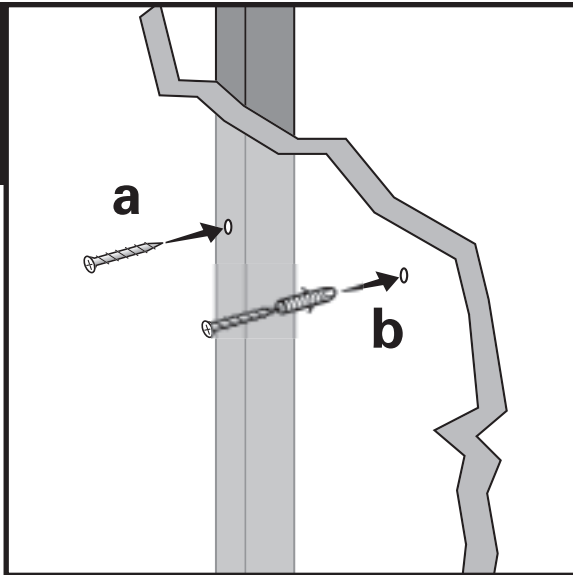


FIGURE 2



Mounting In Hollow Drywall

Use wall anchor with appropriate screw (a or b).

Montagem Em Parede De Gesso Acartonado Oco

Use a bucha de parede com o parafuso apropriado (a ou b).

Montaggio In Un Muro Cavo

Utilizzare un ancoraggio da muro con una vite apposita (a oppure b).

Befestigung In Gipskartonwänden

Verwenden Sie Dübel mit passender Schraube (a oder b).

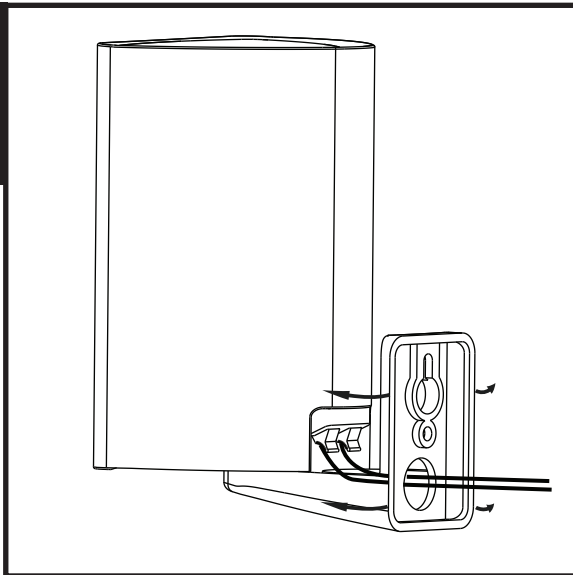
Montaje En Pared Hueca De Panel De Yeso

Utilice un ancla de pared con un tornillo apropiado (a o b).

Installation Sur Placoplâtre Creux

Utilisez des chevilles d'ancrage et les vis appropriées (a ou b).

FIGURE 3



Employ Keyhole Slot for simple wall mounting.
(Threaded Insert for use with articulating brackets, sold separately.)
All threaded inserts are 1/4"-20.

Utilize o orifício de encaixe para montagem simplificada em parede.
(Acessório com rosca para uso com suportes articulados, vendidos separadamente.)
Todos os acessórios com rosca são 1/4"-20.

Utilizzare la fessura per montare facilmente al muro.
(Il tassello filettato è da usare con le staffe articolate, vendute separatamente.)
Tutti i tasselli filettati hanno dimensioni 1/4"-20.

Befestigungsloch für einfache Wandmontage verwenden.
(Schraubeinsatz zur Verwendung mit Gelenkhalterungen wird separat verkauft.)
Alle Gewinde sind ¼ Zoll-20.

Utilice la ranura en forma de ojo de cerradura para hacer un montaje simple en la pared. (El inserto roscado para soportes articulados se vende por separado.)
Todos los insertos roscados son de 1/4 plg.-20.

Utilisez les fentes en trou de serrure pour l'installation murale. (Des douilles taraudées pour utilisation avec supports articulés sont vendues séparément.)
Toutes les douilles taraudées sont 1/4"-20.

Optional Satellite OmniMount 10.0 Wall Bracket Available: An optional OmniMount Wall Bracket, which articulates so you can aim your satellite speakers more precisely, is available through your local Polk Audio Dealer or the Polk Audio website: www.polkaudio.com.

Suporte Opcional Para Instalação de Caixa Acústica Satélite Em Parede OmniMount 10.0 Disponível: Um suporte opcional para instalação em parede OmniMount articulado, que permite direcionar com mais precisão as caixas acústicas satélite, está disponível por intermédio do revendedor da Polk Audio ou no site da Polk Audio: www.polkaudio.com.

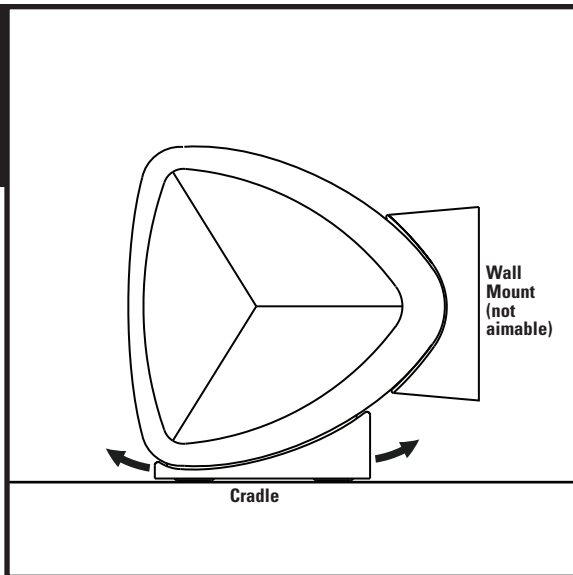
Staffa Da Parete OmniMount 10.0 Opzionale Per Satellite: A richiesta è disponibile presso il rivenditore locale Polk Audio o sul sito web Polk Audio, www.polkaudio.com, una staffa da parete OmniMount articolata, che consente di orientare i satelliti con maggiore precisione.

Optionale Satelliten-Wandbefestigung OmniMount 10.0 Verfügbar: Eine optionale, bewegliche OmniMount-Wandbefestigung, die eine präzisere Ausrichtung Ihrer Satelliten-lautsprecher ermöglicht, ist über Ihren örtlichen Polk Audio-Fachhändler oder die Polk Audio-Website erhältlich: www.polkaudio.com.

Soportes Opcionales de Pared OmniMount 10.0 Para Satélite: Se pueden obtener soportes de pared OmniMount opcionales, articulados para orientar los altavoces satélite con mayor precisión, en el distribuidor local o en el sitio Web de Polk www.polkaudio.com.

Le Support Mural OmniMount 10.0 Optionnel Pour Enceinte Satellite: vous permet d'orienter vos enceintes plus précisément grâce à son système d'articulation. Ce support est disponible chez votre revendeur Polk Audio ou au site web de Polk Audio: www.polkaudio.com.

FIGURE 4



Center Channel Mounting Options

- a. Use Keyhole Bracket for wall mounting with Hidden Wire Guide.
- b. Use Center Channel Cradle to balance aimed speaker above or below monitor and the cradle will rock.

Opções De Montagem Do Canal Central

- a. Use o suporte com orifício de encaixe como parafusos para montagem em parede direcionada, com acessório para ocultar os cabos.
- b. Use a base do canal central para equilibrar a caixa acústica direcionada acima ou abaixo do monitor a base balancará.

Opzioni Montaggio Canale Centrale

- a. Utilizzare la staffa avvitabile a fessura per montare al muro con la guida cavi nascosti.
- b. Utilizzare la base per canale centrale per bilanciare l'altoparlante orientato al di sopra o al di sotto del monitor la base oscillerà.

Befestigungsoptionen Für Den Center-Kanal

- a. Verwenden Sie bei der ausrichtbaren Wandmontage die anschraubbare Befestigung mit verdeckter Kabelführung.
- b. Verwenden Sie die Center Kanal Halterung, um den ausgerichteten Lautsprecher über oder unter dem Monitor zu halten.

Opciones De Montaje De Altavoz De Canal Central

- a. Utilice el soporte apertado con ranura en forma de ojo de cerradura para montar el altavoz en la pared con guía de cable oculta y de manera que se pueda orientar.
- b. Utilice la horquilla de canal central para orientar el altavoz encima o debajo del monitor.

Options D'installation De L'enceinte Centrale

- a. Pour installation murale, utilisez le support avec fentes en trou de serrure et cacher les fils à l'aide du guide de fil.
- b. Utilisez le système de pivot Center Channel Balance Cradle pour orienter l'enceinte selon vos préférences.

Using Spring Clips

Lift clip, insert bare wire, close clip.
Be sure to observe consistent polarity (red = positive, black = negative).

Uso de lengüetas de resorte

Levante la lengüeta, inserte el cable sin aislamiento, baje la lengüeta.
Mantenga la uniformidad de la polaridad (rojo = positivo, negro = negativo).

Uso di collegamenti a molla

Sollevare la molla, inserire il cavo denudato, chiudere la molla.
Verificare che la polarità utilizzata sia corretta (rosso = positivo, nero = negativo).

Mit Federklemmen

Klemme anheben, blanken Draht einführen, Klemme schließen.
Achten Sie auf die korrekte Polarität (rot = positiv, schwarz = negativ).

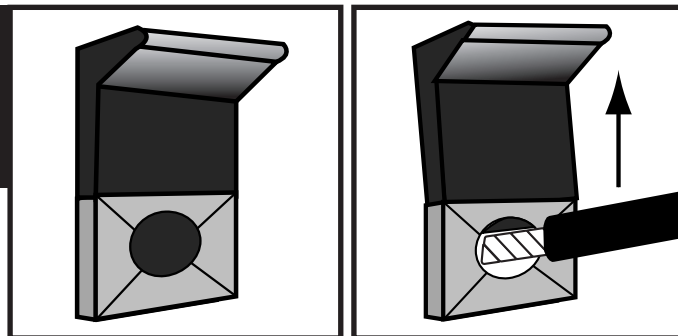
Como usar os conectores com molas

Levante o conector, insira o fio exposto e feche-o.
Certifique-se de que a correlação da polaridade esteja correta (vermelho = positivo, preto = negativo).

À l'aide d'agrafes élastiques

Soulever l'agrafe, insérer le fil dénudé et refermer l'agrafe.
Assurez-vous de respecter la polarité (rouge = positif, noir = négatif).

FIGURE 5



WIRE RECOMMENDATIONS

Runs	Gauge
Lengths up to 25'	18 or 16
Lengths greater than 25' but less than 50'	16 or 14
Lengths greater than 50' but less than 75'	14 or 12
Lengths greater than 75'	12

RECOMENDACIONES DE CABLE

Trayectos	Calibre
De hasta 25 pies	18 ó 16
Entre 25 y 50 pies	16 ó 14
Entre 50 y 75 pies	14 ó 12
Más de 75 pies	12

CAVI CONSIGLIATI

Distanza	Spessore (AWP)
Fino a 7,5 m	18 o 16
Più di 7,5 m ma meno di 15 m	16 o 14
Più di 15 m ma meno di 22,5 m	14 o 12
Più di 22,5 m	12

EMPFOHLENE DRAHTSTÄRKEN

Länge	Gauge-Wert
Längen bis zu 7,5 m	18 oder 16
Längen zwischen 7,5 und 15 m	16 oder 14
Längen zwischen 15 und 23 m	14 oder 12
Längen über 23 m	12

RECOMENDAÇÕES DE CABEAMENTO

Comprimentos	Bitola
Até 7,6 m	18 ou 16
Entre 7,6 m e 15,2 m	16 ou 14
Entre 15,2 m e 22,9 m	14 ou 12
Mais de 22,9 m	12

TYPE DE CÂBLE: RECOMMANDATIONS

Longueur	Calibre
Jusqu'à 8 m	18 ou 16
Plus de 8 m mais moins de 15 m	16 ou 14
Plus de 15 m mais moins de 22 m	14 ou 12
Plus de 22 m	12

CONNECTING THE SUBWOOFER TO THE SYSTEM— HOOKUP OPTIONS

Important Note: Use only one of these options. Never combine hookup options.

OPÇÕES DE CONEXÃO DO SUBWOOFER— AO SISTEMA

Observação Importante: Use apenas uma destas opções. Nunca combine várias opções de conexão.

OPZIONI DI COLLEGAMENTO DEL SUBWOOFER— ALL'IMPIANTO

Nota Bene: Usare una sola di queste opzioni. Non combinare mai opzioni diverse di collegamento.

ANSCHLUSS DES SUBWOOFERS AN DAS SYSTEM— ANSCHLUSSOPTIONEN

Wichtiger Hinweis: Verwenden Sie nur eine dieser Optionen. Kombinieren Sie nie die Anschlussoptionen.

CABLEADO DEL SUBWOOFER AL SISTEMA— OPCIONES DE CABLEADO

Nota Importante: Utilice solamente una de las opciones. No combine opciones de cableado.

RACCORD DU SUBWOOFER À LA CHAÎNE— OPTIONS DE RACCORD

Note Importante: Utilisez seulement une de ces options. Ne combinez jamais ces options de raccord.

SUGGESTED SPEAKER PLACEMENT

Suggested speaker placement with options for rear speaker placement. Subwoofer driver should be placed more than six inches from wall.

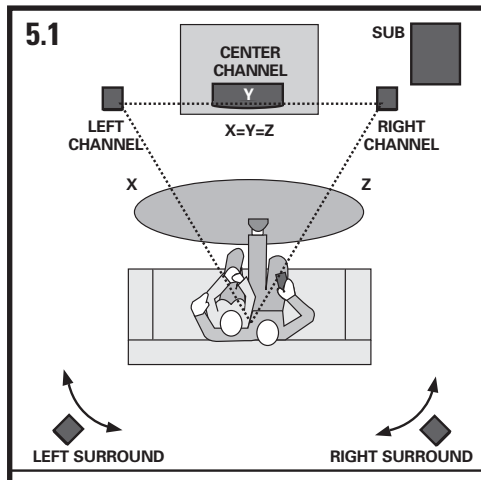
Ubicación de altavoces sugerida con opciones para la ubicación de los altavoces posteriores. El lado del altavoz debe estar a más de 6 pulgadas de la pared.

Posizionamento consigliato dell'altoparlante con opzioni per il posizionamento dell'altoparlante posteriore. Il lato del driver deve essere a più di 15 cm dalla parete.

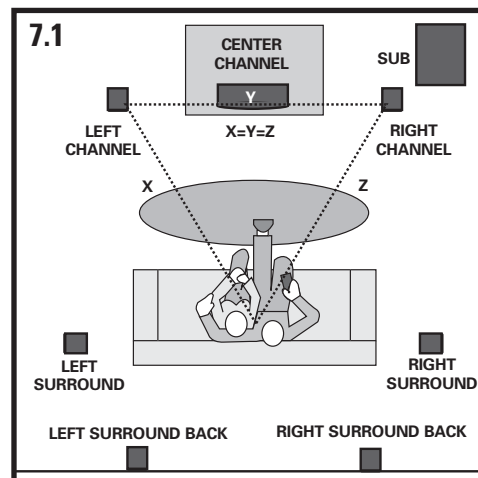
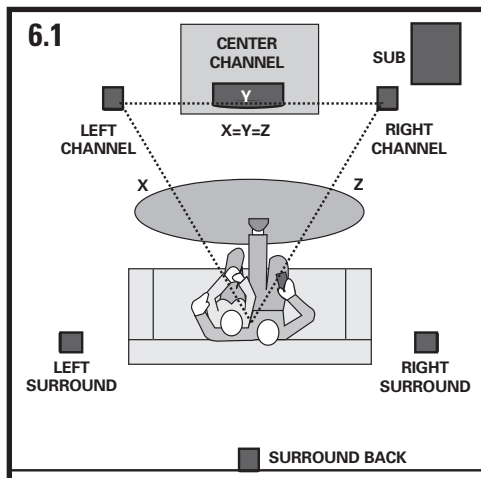
Vorgeschlagene Lautsprecherplatzierung mit Optionen für die Platzierung der hinteren Lautsprecher. Die Treiberseite muss mehr als 15 cm Abstand von der Wand haben.

Posição sugerida das caixas acústicas com opções para posicionamento das caixas acústicas traseiras. A caixa acústica deve estar a mais de 15 cm de distância da parede.

Suggestions pour l'installation des enceintes avant et arrière. Le côté haut-parleur doit être à au moins quinze centimètres du mur.



Additional satellites are available through your Authorized Polk Audio dealer or at www.polkaudio.com.



Caixas acústicas satélite adicionais estão disponíveis por intermédio do revendedor autorizado Polk Audio ou no site www.polkaudio.com.

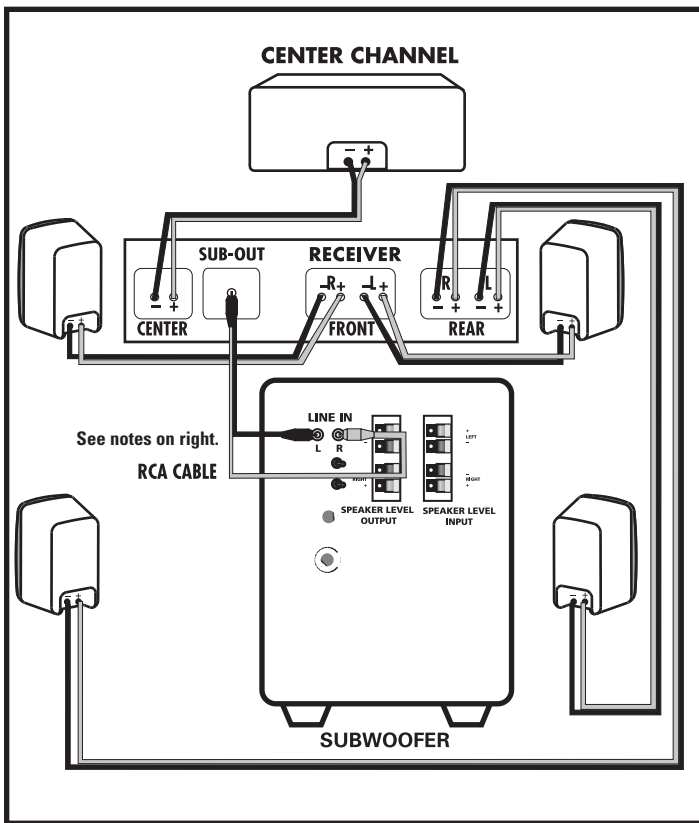
Sono disponibili satelliti aggiuntivi presso i rivenditori autorizzati Polk Audio o sul sito www.polkaudio.com.

Weitere Satellitenlautsprecher sind über Ihren autorisierten Polk Audio-Fachhändler oder www.polkaudio.com erhältlich.

Se pueden obtener altavoces satélite adicionales en el distribuidor autorizado de Polk Audio o en www.polkaudio.com.

Des enceintes satellites supplémentaires sont disponibles chez votre revendeur Polk Audio ou à www.polkaudio.com.

5.1 SYSTEM OPTION 1 HOOKUPS



Hookup Option 1

Notes: Diagram shows wiring only, not speaker position. Shows splitter connection for subwoofer. Splitter is an optional accessory. If not using splitter, connect single cable to L or R LINE IN only.

Opção de conexão 1

Notes: O diagrama mostra apenas a fiação e não ilustra a posição das caixas acústicas. Mostra a conexão do divisor do subwoofer. O divisor é um acessório opcional. Se não usar um divisor, conecte só um cabo à entrada LINE IN L (esquerda) ou R (direita).

Opzione collegamento 1

Nota: Lo schema mostra solo il cablaggio, non l'ubicazione dei diffusori, nonché la connessione dello splitter per il subwoofer. Lo splitter è un accessorio opzionale; se non lo si usa, collegare il cavo singolo solo all'ingresso di linea (LINE IN) sinistro (L) o destro (R).

Anschlussoption 1

Hinweise: Das Diagramm zeigt nur die Verkabelung, nicht die Lautsprecherposition. Zeigt die Splitter-Verbindung für den Subwoofer. Der Splitter ist ein optionales Zubehörteil. Wenn Sie keinen Splitter verwenden, verbinden Sie nur ein einzelnes Kabel mit dem Anschluss L oder R LINE IN.

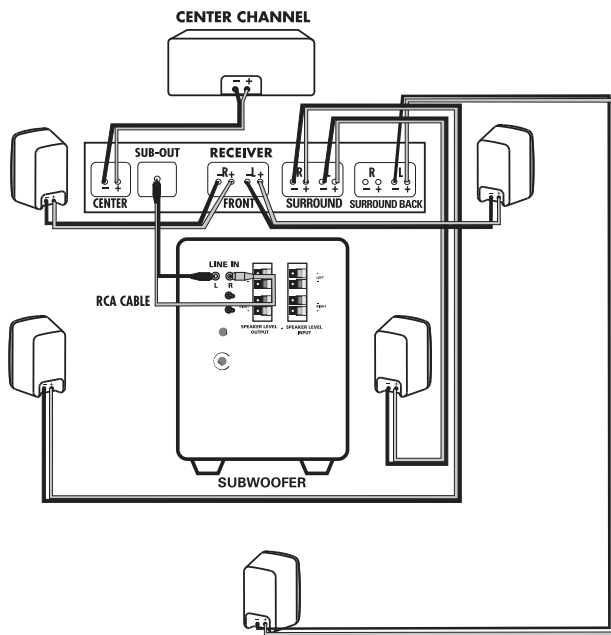
Opción de cableado 1

Notes: En el diagrama se muestra sólo el cableado, no la ubicación de los altavoces. También se muestra la conexión con divisor de señal para el subwoofer. El divisor de señal es un accesorio opcional. Si no va a usar el divisor de señal, conecte un solo cable a la entrada de línea izquierda (L LINE IN) o derecha (R LINE IN).

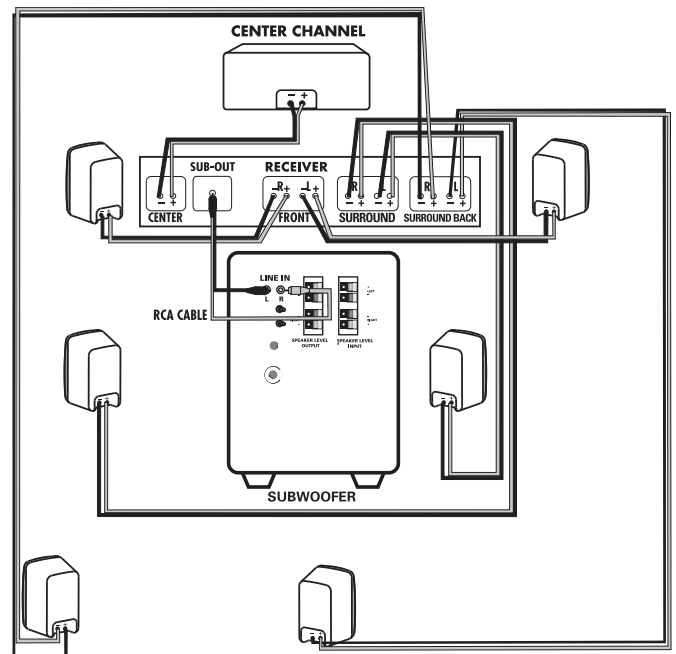
Option de branchement 1

Notes: Le diagramme indique le câblage seulement, non la position des enceintes. Il illustre également le diviseur pour connexion au subwoofer—ce diviseur est un accessoire optionnel. Si vous n'utilisez pas de diviseur, connectez un seul câble à l'entrée gauche ou à l'entrée droite (L/R LINE IN) du subwoofer.

6.1 SYSTEM - OPTION 1



7.1 SYSTEM - OPTION 1



ENGLISH

OPTION #1—

Receivers that include a "Sub Out" feature—the most common hookup method with Dolby® Digital receivers.

Note: Use either the L or R Line input (another hookup option is to use a Y-split cable and connect both L and R Line inputs). After you make this Sub Out connection, turn the "Low Pass" filter fully clockwise.

- Connect all speakers directly to the receiver. When using method #1, adjust your receiver's speaker configurations as follows: Set Front, Center and Surround speakers to "small."
- **Receiver Settings:**
 - Front, Center, and Surrounds = "SMALL"
 - Subwoofer = "ON," or "YES," or "PRESENT"
- Set the crossover frequency on the receiver to 120Hz.

Consult your receiver's owner's manual for speaker configuration.

PORTUGUESE

OPÇÃO #1—

Receivers que oferecem um recurso de "Sub Out" (Saída sub)—o método de conexão mais comum com receivers Dolby Digital.

Nota: Em seu lugar, use a entrada de linha esquerda (L) ou direita (R) [outra opção de conexão é usar um cabo em Y e conectar as duas entradas de linha, esquerda (L) e direita (R)]. Depois de fazer esta conexão de saída de subwoofer, gire o filtro "passa-baixa" totalmente no sentido horário.

- Conecte todas as caixas acústicas diretamente ao receiver. Quando usar o método 1, ajuste as configurações das caixas acústicas conectadas ao receiver da seguinte maneira: ajuste as caixas acústicas frontal, central e surround para "small" (reprodução atenuada de graves).
- **Ajustes do receiver:**
 - Ajuste as caixas acústicas frontal, central e surround para "small" (reprodução atenuada de graves).
 - Configure o subwoofer para "ON" (Ativado), "YES" (Sim) ou "PRESENT" (Presente).
 - Ajuste a frequência de transição (crossover) no receiver para 120Hz.

Consulte o manual do receiver antes de fazer a conexão usando esta configuração.

ITALIANO

OPZIONE 1—

Ricevitori che includono la funzione "Sub Out," il metodo di collegamento più comune con i ricevitori Dolby Digital.

Nota: Occorre invece adoperare l'ingresso del canale sinistro o destro (L o R) (un altro collegamento possibile consiste nell'usare un cavo a Y e collegare entrambi gli ingressi L e R). Una volta eseguita questa connessione all'uscita del subwoofer, girare il comando del filtro passa basso ("Low Pass") completamente in senso orario.

- Collegare tutti i diffusori—anteriori, centrali e surround—direttamente al ricevitore e regolarne la configurazione impostandoli su "small."
- **Impostazioni del ricevitore:**
 - Anteriori, centrali e surround—direttamente al ricevitore e regolarne la configurazione impostandoli su "small".
 - Impostare il subwoofer su "ON," "YES," o "PRESENT."
 - Impostare la frequenza di crossover sul ricevitore a 120 Hz.

Consultare il manuale del ricevitore per la configurazione dei diffusori.

DEUTSCH

OPTION #1—

Receiver mit Subwoofer-Ausgang („Sub Out")—die häufigste Anschlussmethode für Dolby Digital-Receiver.

Hinweis: Verwenden Sie daher entweder den linken oder rechten Line-Eingang (eine andere Anschlussoption besteht darin, ein Y-Kabel zu benutzen und sowohl den linken als auch den rechten Line-Eingang anzuschließen). Nachdem Sie den Sub Out-Ausgang angeschlossen haben, drehen Sie den Filter „Low Pass" ganz im Uhrzeigersinn.

- Schließen Sie alle Lautsprecher direkt an den Receiver an. Wenn Sie Methode 1 verwenden, müssen Sie die Lautsprecherkonfiguration des Receivers folgendermaßen anpassen: Stellen Sie die vorderen, mittleren und Surround-Lautsprecher auf „Small" (Klein) ein.
- **Receiver-Einstellungen:**
 - Vordere Lautsprecher = LARGE (Groß)
 - Stellen Sie den Subwoofer auf „ON" (Ein), „YES" (Ja) oder „PRESENT" (Vorhanden) ein
 - Stellen Sie die Crossover-Frequenz am Receiver auf 120 Hz ein.

Hinweise zur Lautsprecherkonfiguration finden Sie im Benutzerhandbuch Ihres Receivers.

ESPAÑOL

OPCIÓN N° 1—

Receptores con función de salida de subwoofer (SUB-OUT). Es el método de conexión más común para receptores con Dolby Digital.

Nota: Utilice la entrada de línea izquierda (L) o la entrada de línea derecha (R) (otra de las opciones es conectar las dos entradas de línea (L y R) con un cable divisor en Y). Después de hacer esta conexión de salida de subwoofer, gire el filtro de pasabajas (Low Pass) al máximo en el sentido de las manecillas del reloj.

- Conecte todos los altavoces directamente al receptor. Cuando aplique el método N° 1, las configuraciones de altavoz del receptor deben ser las siguientes: altavoces frontales, central y surround en la posición SMALL (pequeño).
- **Configuraciones del receptor:**
 - altavoces frontales, central y surround en la posición SMALL (pequeño).
 - Fije la configuración del subwoofer en la posición de ON (encendido), YES (sí) o PRESENT (presente).
 - Fije la frecuencia de crossover del receptor en 120 Hz.

Consulte el manual del propietario del receptor para ver las configuraciones de altavoz.

FRANÇAIS

OPTION #1—

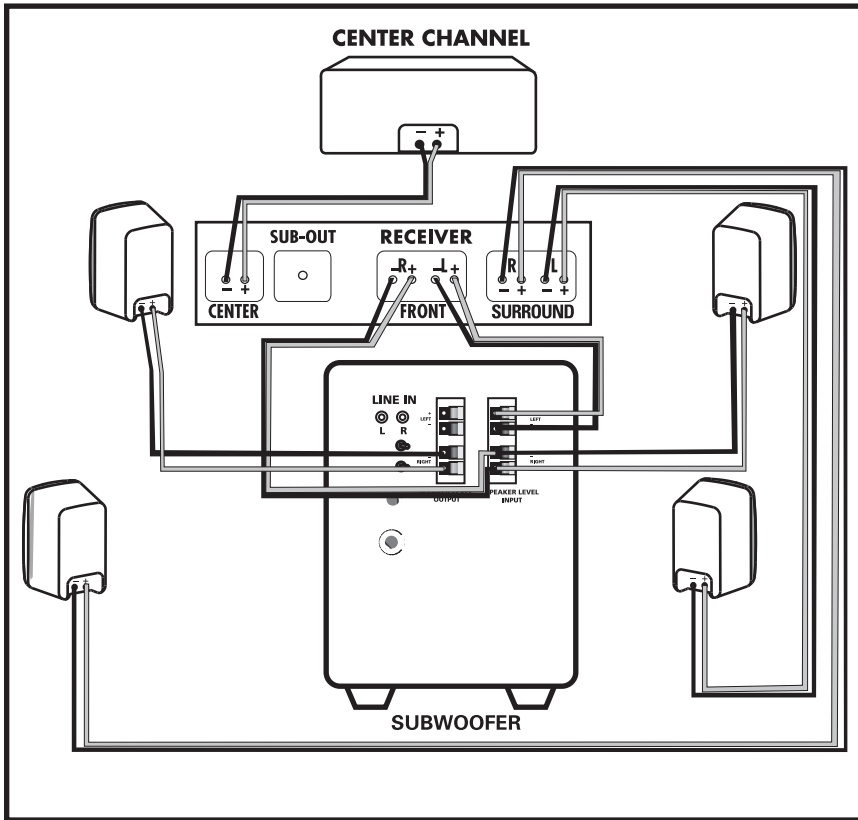
Récepteurs dotés de la fonction «Sub Out»—la méthode de raccord la plus courante pour récepteurs Dolby Digital.

Note: Utilisez à sa place une des entrées de ligne-gauche ou droite (vous pouvez aussi utiliser un adaptateur en Y pour jumeler les entrées de ligne gauche et droite). Après avoir effectué le raccord Sub Out du récepteur à l'entrée de ligne du subwoofer, tournez complètement le contrôle «Low Pass» vers la droite.

- Raccordez toutes les enceintes directement au récepteur. Pour l'option #1, réglez les contrôles de haut-parleurs de votre récepteur comme suit: «Small» (petit) pour les haut-parleurs «Front» (avant), «Center» (centre) et «Surround» (ambiophoniques).
- **Réglage du récepteur:**
 - «Small» (petit) pour les haut-parleurs «Front» (avant), «Center» (centre) et «Surround» (ambiophoniques).
 - Réglez le contrôle du subwoofer à «ON,» «YES,» ou «PRESENT.»
 - Réglez le contrôle de la fréquence de séparation du récepteur à 120Hz.

Consultez le manuel d'utilisation de votre récepteur pour établir la configuration de vos enceintes.

5.1 SYSTEM OPTION 2 HOOKUP



Hookup Option 2

Note: Diagram shows wiring only, not speaker position.

Opção de conexão 2

Nota: O diagrama mostra apenas a fiação e não ilustra a posição das caixas acústicas.

Opzione collegamento 2

Nota: Schema mostra solo il cablaggio, non l'ubicazione dei diffusori.

Anschlussoption 2

Hinweis: Das Diagramm zeigt nur die Verkabelung, nicht die Lautsprecherposition.

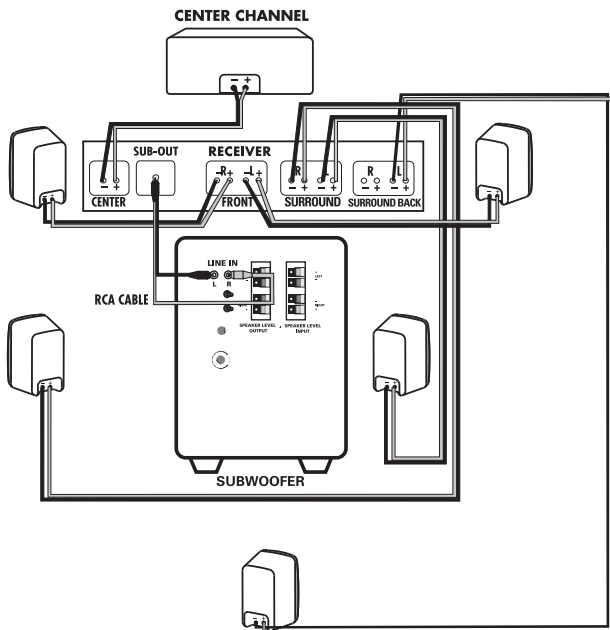
Opción de cableado 2

Nota: En el diagrama se muestra sólo el cableado, no la ubicación de los altavoces.

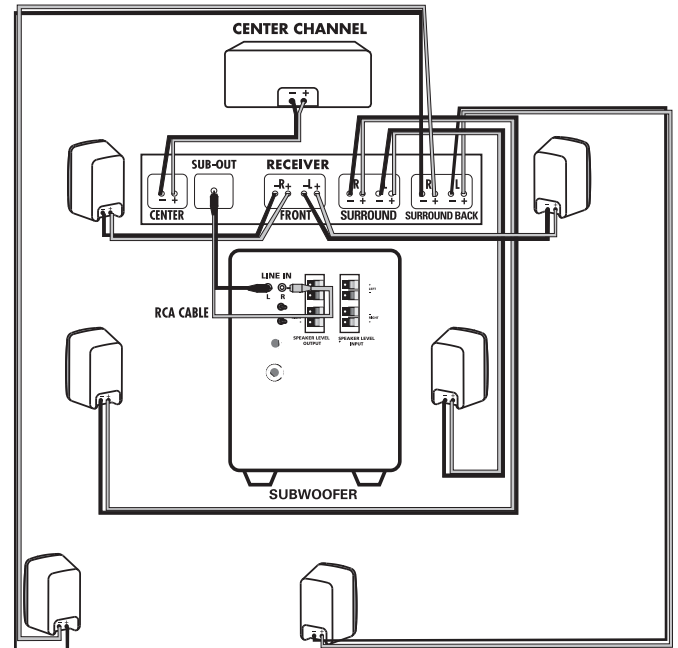
Option de branchement 2

Note: Le diagramme indique le câblage seulement, non la position des enceintes.

6.1 SYSTEM - OPTION 2



7.1 SYSTEM - OPTION 2



ENGLISH

OPTION #2—

Two channel or Dolby® Pro Logic receiver with no "Sub Out."

If you elect to use the speaker level inputs, use two-conductor 16 gauge or thicker speaker wires. See your Polk dealer for wire recommendations.

Note that one of the speaker input terminals on the rear of the speaker is marked red (+) and the other black (-). Make certain that you connect the wire from the red (+) terminal of your receiver to the red (+) terminal on your speaker, and the wire from the black (-) terminal of the receiver to the black (-) terminal on your speaker. Speaker wire has some indication (such as color coding, ribbing, or writing) on one of the two conductors to help maintain consistency. If your subwoofer doesn't seem to produce much bass, it is most likely that one of the speaker wires is connected backwards. Double check all connections for correct polarity.

Strip 1/2" (12mm) of insulation from each of the two conductors on both ends to expose the bare wire. Twist the exposed wire of each conductor to form two un-frayed strands.

- Connect the left and right front speaker outputs of your receiver to the speaker level inputs of the powered subwoofer using speaker wire.
- Then, connect the left and right front speakers using speaker wire from the speaker level outputs from the powered subwoofer.
- Connect the Center Channel Speaker directly to the center channel output from your receiver.
- Connect the Rear Surround Satellites directly to the rear or surround channel outputs from your receiver.
- **Receiver Settings:**
 - Front speakers = LARGE
 - Subwoofer = "OFF" or "NO"
 - Center and Surrounds = SMALL
 - Crossover Frequency = 120 Hz

PORTUGUESE

OPÇÃO #2—

Receiver de dois canais ou Dolby Pro Logic sem "Sub Out" (Saída sub).

Se optar por usar entradas de nível de caixas acústicas, use cabos para caixas acústicas com dois condutores de 16 AWG ou mais. Consulte o revendedor da Polk para se informar sobre os cabos recomendados.

Note que um dos terminais de entrada na parte traseira da caixa acústica está marcado (+) em vermelho e o outro (-) em preto. Certifique-se de conectar o cabo do terminal (+) vermelho do receiver ao terminal (+) vermelho da caixa acústica e o cabo do terminal (-) preto do receiver ao terminal (-) preto da caixa acústica. O cabo para caixa acústica está marcado de alguma maneira (codificado por cores, faixas ou inscrições) em um dos dois condutores para ajudar a manter a coerência da conexão. Se o subwoofer aparentemente não produzir um bom nível de graves, é bem provável que um dos cabos da caixa acústica tenha sido conectado de maneira invertida. Verifique novamente se a polaridade das conexões está correta.

Retire 12 mm do isolamento das duas extremidades de cada um dos dois condutores para expor a fiação. Torça a fiação exposta de cada condutor para que não fique desfiada.

- Conecte as saídas das caixas acústicas frontais esquerda e direita do receiver às entradas para caixas acústicas do subwoofer amplificado usando cabos para caixas acústicas.
- Em seguida, use cabos para caixas acústicas para conectar as caixas acústicas frontais esquerda e direita às saídas para caixas acústicas do subwoofer amplificado.
- Conecte a caixa acústica do canal central diretamente à saída do canal central do receiver.
- Conecte as caixas acústicas satélite surround traseiras diretamente às saídas do canal surround do receiver.
- **Ajustes do receiver:**
 - Caixas acústicas frontais = LARGE
 - Subwoofer = "OFF" ou "NO"
 - Canal central e surrounds = SMALL

ITALIANO

OPZIONE 2—

Ricevitori a due canali o Dolby Pro Logic non dotati della funzione "Sub Out."

Se si decide di usare gli ingressi a livello di diffusore, usare due cavi da altoparlanti di sezione uguale o maggiore di 1,30 mm² (16 AWG). Rivolgersi al rivenditore Polk per suggerimenti sui cavi da usare.

I due terminali di ingresso, sulla parte posteriore del diffusore, sono contrassegnati; uno è rosso (+) e l'altro è nero (-). Accertarsi di collegare il cavo dal terminale rosso (+) e quello dal terminale nero (-) del ricevitore rispettivamente ai terminali rosso (+) e nero (-) del diffusore. Il cavo per altoparlante è contrassegnato in qualche modo (con un colore, una nervatura o una scritta) su uno dei due conduttori per evitare che si scambino le connessioni. Se sembra che l'uscita ai bassi del subwoofer sia insufficiente, è molto probabile che uno dei cavi per altoparlante sia collegato con le connessioni scambiate; verificare di nuovo la polarità di tutte le connessioni.

Staccare 12 mm di isolamento da ciascuno dei due conduttori a entrambe le estremità per esporre il conduttore nudo e torcere il tratto esposto di ciascun conduttore in modo da formare due trefoli non sfrangiati.

- Collegare mediante cavi per altoparlante le uscite per i diffusori anteriori sinistro e destro del ricevitore agli ingressi a livello di diffusore del subwoofer alimentato.
- Collegare poi mediante cavi per altoparlante le uscite del subwoofer alimentato ai diffusori anteriori sinistro e destro.
- Collegare il diffusore del canale centrale direttamente all'apposita uscita del ricevitore.
- Collegare i satelliti surround posteriori direttamente alle apposite uscite del ricevitore.
- **Impostazioni del ricevitore:**
 - Diffusori anteriori = LARGE
 - Subwoofer = "OFF" o "NO"
 - Diffusori centrale e surround = SMALL
 - Frequenza di crossover = 120 Hz

DEUTSCH

OPTION #2—

Zweikanal- oder Dolby Pro Logic-Receiver ohne „Sub Out.“

Verwenden Sie für die Lautsprechereingänge zweiadriges Lautsprecherkabel mit 16 Gauge oder dicker. Ihr Polk-Fachhändler kann Ihnen die richtigen Kabel empfehlen.

Eines der Anschluss terminals an der Rückseite des Lautsprechers ist rot (+), das andere schwarz (-). Sie müssen den Draht vom roten (+) Terminal an Ihrem Receiver mit dem roten (+) Terminal an Ihrem Lautsprecher und den Draht vom schwarzen (-) Terminal an Ihrem Receiver mit dem schwarzen (-) Terminal an Ihrem Lautsprecher verbinden. Das Lautsprecherkabel hat Markierungen (wie Farbkodierung, Rippung oder Beschriftung) auf einem der beiden Leiter, um den korrekten Anschluss zu gewährleisten. Wenn Ihr Subwoofer nicht viel Bassleistung bringt, hängt das wahrscheinlich vom falschen Anschluss eines der beiden Lautsprecherkabel ab. Überprüfen Sie die korrekte Polung an allen Anschlüssen.

Ziehen Sie 12 mm Isolierung am Ende der beiden Leiter ab, um den blanken Draht freizulegen. Verdrehen Sie den blanken Draht, um zwei nicht zerfaserte Stränge zu bilden.

- Verbinden Sie mit Lautsprecherkabeln die linken und rechten vorderen Lautsprecherausgänge an Ihrem Receiver mit den Lautsprechereingängen am Aktiv-Subwoofer.
- Verbinden Sie dann die linken und rechten vorderen Lautsprecher mit Lautsprecherkabeln mit den Lautsprecherausgängen am Aktiv-Subwoofer.
- Schließen Sie den Center-Kanal-Lautsprecher direkt an den Center-Kanal-Ausgang Ihres Receivers an.
- Schließen Sie die hinteren Surround-Satellitenlautsprecher direkt an die hinteren oder Surround-Kanal-Ausgänge Ihres Receivers an.
- **Receiver-Einstellungen:**
 - Vordere Lautsprecher = LARGE (Groß)
 - Subwoofer = „OFF“ („Aus“) oder „NO“ („Nein“)
 - Center- und Surround-Lautsprecher = SMALL (Klein)
 - Crossover-Frequenz = 120 Hz

ESPAÑOL

OPCIÓN N° 2—

Receptor de dos canales o Dolby Pro Logic sin función de salida de subwoofer (SUB-OUT).

Si decide conectar el subwoofer a las entradas de altavoz, utilice cables de altavoz de dos conductores de por lo menos calibre 16. Consulte a su proveedor Polk para obtener recomendaciones sobre los cables.

Observe que una de las terminales en la parte posterior del altavoz es roja (+) y la otra es negra (-). Asegúrese de conectar el cable de la terminal roja (+) del amplificador a la terminal roja (+) del altavoz, y el cable de la terminal negra (-) del amplificador a la terminal negra (-) del altavoz. El cable de altavoz tiene una indicación (código de colores, nervadura, texto, etc.) en uno de los dos conductores para ayudar a mantener la uniformidad de la instalación. Si el subwoofer parece no producir muchos bajos, lo más probable es que uno de los cables esté conectado al revés. Asegúrese bien de que todas las conexiones tengan la polaridad correcta.

Quítele 12 mm de aislamiento a los dos extremos de cada uno de los cables para exponer el conductor. Retuerza el conductor expuesto de cada cable para formar dos hebras sin hilachas.

- Con cable de altavoz, conecte las salidas de altavoz frontales izquierda y derecha de su receptor a las entradas de altavoz del subwoofer alimentado.
- Luego, con cable de altavoz, conecte los altavoces frontales izquierdo y derecho a las salidas de altavoz del subwoofer alimentado.
- Conecte el altavoz de canal central directamente a la salida de altavoz central de su receptor.
- Conecte los satélites surround traseros directamente a las salidas de canales traseros o surround de su receptor.
- **Configuraciones del receptor:**
 - Altavoces frontales: LARGE (grande)
 - Subwoofer: OFF (apagado) o NO
 - Altavoces surround: SMALL (pequeño)
 - Frecuencia de crossover: 120 Hz

FRANÇAIS

OPTION #2—

Récepteur stéréo ou Dolby Pro Logic sans sortie «Sub Out.»

Si vous utilisez les entrées «speaker level» (niveau h.p.), utilisez du câble de haut-parleur à deux conducteurs de calibre 16 ou plus gros. Consultez votre revendeur Polk pour des conseils en matière de câblage.

Notez que les borne d'entrée haut-parleur à l'arrière du subwoofer sont rouge (+) et noire (-). Assurez-vous de bien raccorder le fil provenant de la borne rouge (+) de votre récepteur à la borne rouge (+) de votre enceinte et le fil noir (-) provenant de la borne noire (-) de votre récepteur à la borne noire (-) de votre enceinte. La polarité de la plupart des câbles à deux conducteurs est codée (couleur, nervure ou écriture) pour faciliter son identification. Si votre subwoofer ne semble pas générer assez de graves, il est probable que la polarité d'un des câbles de haut-parleur soit inversée. Assurez-vous que la polarité de tous les conducteurs est respectée.

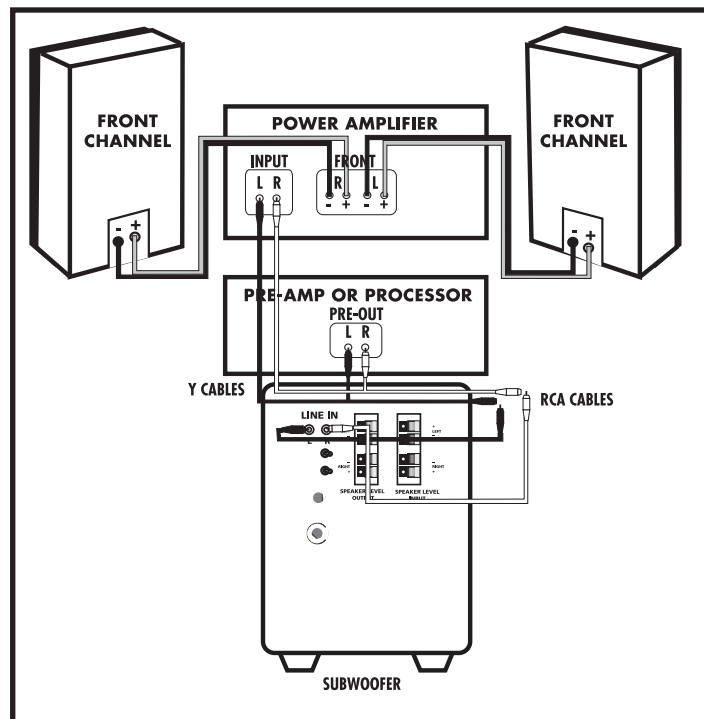
Retirez 12 mm (1/2 po) d'isolation de chaque conducteur aux deux bout du câble pour exposer les brins métalliques. Tordez les brins de chaque conducteur pour former deux torons non éraillés.

- Raccordez les sorties haut-parleur gauche et droite de votre récepteur aux entrées «speaker level» (niveau h.p.) de votre subwoofer avec du câble de haut-parleur.
- Raccordez ensuite les enceintes avant gauche et droite aux sorties «speaker level» (niveau h.p.) du subwoofer avec du câble de haut-parleur.
- Raccordez l'enceinte du canal central directement à la sortie du canal central (center channel) de votre récepteur.
- Raccordez les enceintes satellites arrière-ambiophoniques directement aux sorties des canaux arrière ou ambiophoniques (rear—surround) de votre récepteur.

• Réglage du récepteur:

- Enceintes avant = «LARGE»
- Subwoofer = «OFF» ou «NO»
- Enceintes centrale et ambiophoniques = «SMALL»
- Fréquence de séparation = 120 Hz
- Freqüência de transição = 120 Hz

OPTION 3 HOOKUP



Hookup Option 3

Note: Diagram shows wiring only, not speaker position.

Opção de conexão 3

Nota: O diagrama mostra apenas a fiação e não ilustra a posição das caixas acústicas.

Opzione collegamento 3

Note: Schema mostra solo il cablaggio, non l'ubicazione dei diffusori.

Anschlussoption 3

Hinweis: Das Diagramm zeigt nur die Verkabelung, nicht die Lautsprecherposition.

Opción de cableado 3

Nota: En el diagrama se muestra sólo el cableado, no la ubicación de los altavoces.

Option de branchement 3

Note: Le diagramme indique le câblage seulement, non la position des enceintes.

ENGLISH

OPTION #3—

Receivers with full-range (unfiltered) Left and Right "Pre Out" jacks (this is the least commonly used hookup).

- Connect the left and right preamp output from your receiver to the left and right LINE input of the subwoofer. Do not use speaker wires.
- When using method #3, it is necessary to adjust the settings on your receiver as follows:
- **Receiver Settings:**
 - Front speakers = LARGE
 - Subwoofer = "OFF" or "NO"
 - Center and Surrounds = SMALL

PORTUGUESE

OPÇÃO #3—

Receivers com tomadas "Pre Out" esquerda e direita que reproduzem a faixa completa de sinais (não filtradas) (esta é a conexão menos usada em geral).

- Conecte as saídas esquerda e direita do pré-amplificador do receiver às entradas de nível de linha esquerda e direita do subwoofer. Não use cabos para caixas acústicas.
- Se for usado o método 3, é necessário ajustar as configurações do receiver da seguinte maneira:
- **Ajustes do receiver:**
 - Caixas acústicas frontais = LARGE
 - Subwoofer = "OFF" ou "NO"
 - Canal central e surrounds = SMALL

ITALIANO

OPZIONE 3—

Ricevitori dotati di jack "Pre Out" sinistro e destro a gamma completa (senza filtri inseriti) (questo è il metodo di collegamento meno comune).

- Collegare le uscite per preamplificatore sinistra e destra del ricevitore agli ingressi a LINEA sinistro e destro del subwoofer; non utilizzare cavi per altoparlante.
- Impostare il ricevitore come segue:
- **Impostazioni del ricevitore:**
 - Diffusori anteriori = LARGE
 - Subwoofer = "OFF" o "NO"
 - Diffusori centrale e surround = SMALL

DEUTSCH

OPTION #3—

Receiver mit (ungefilterten) Vollbereichsausgängen links und rechts („Pre Out“). Dies ist die am wenigsten verwendete Methode.

- Verbinden Sie den linken und rechten Vorverstärkerausgang an Ihrem Receiver mit dem linken und rechten LINE-Eingang des Subwoofers. Verwenden Sie keine Lautsprecherkabel.
- Bei der Verwendung von Methode 3 müssen Sie die Einstellungen an Ihrem Receiver folgendermaßen ändern:
- **Receiver-Einstellungen:**
 - Vordere Lautsprecher = LARGE (Groß)
 - Subwoofer = „OFF“ („Aus“) oder „NO“ („Nein“)
 - Center- und Surround-Lautsprecher = SMALL (Klein)

ESPAÑOL

OPCIÓN N° 3—

Receptores con enchufes de preamplificación izquierdo y derecho de gama completa de frecuencias (sin filtración) (éste es el cableado menos común).

- Conecte las salidas de preamplificación derecha e izquierda de su receptor a las entradas de LÍNEA derecha e izquierda del subwoofer. No utilice cable de altavoz.
- Cuando aplique el método 3, configure su receptor de la siguiente manera:
- **Configuraciones del receptor:**
 - Altavoces frontales: LARGE (grande)
 - Subwoofer: OFF (apagado) o NO
 - Altavoces surround: SMALL (pequeño)

FRANÇAIS

OPTION #3—

Récepteurs avec sorties «Preamp Out» gauche/droite à gamme intégrale (non filtrée) (cette méthode de raccord est la moins courante).

- Raccordez les sorties «Preamp Out» gauche et droite de votre récepteur aux entrées «LINE» du subwoofer. Utilisez du câble audio RCA (non du fil de haut-parleur).
- Si vous choisissez l'option #3, réglez les contrôles de votre récepteur comme suit:
- **Réglage du récepteur:**
 - Enceintes avant (front) = «LARGE»
 - Subwoofer = «OFF» ou «NO»
 - Enceintes centrale et ambiophoniques = «SMALL»

ADJUSTING YOUR SYSTEM

SUBWOOFER ADJUSTMENTS

Your Powered Subwoofer offers a range of setting options. We recommend the following settings as starting points, but the settings that are best for you depend upon your speaker placement, electronics and personal taste. After you've become familiar with what the settings do, experiment with alternate options to find the method that works best for your system setup. You'll find an informative article on "Subwoofer Positioning and Adjustment" in the set up section at: www.polkaudio.com/education/article.php?id=19.

Note: When you set up your subwoofer for the first time, you will probably have to make adjustments several times before you hear what you personally like. Start with the volume at 50%.

AC POWER CONNECTION AND AUTO ON/OFF

Your subwoofer features auto on/off circuitry, marked "auto" on the power switch, which automatically turns your subwoofer on when it senses a program signal. We recommend the "auto" setting if your subwoofer is always receiving power (ie, if it's plugged into a wall outlet).

When no signal is present, the circuit turns the subwoofer off after 15 minutes. If you are concerned about the brief delay between when the music starts and when the subwoofer turns on, simply leave your subwoofer in the "On" position. You may want to leave your system unplugged during extended periods of non use, such as during a vacation.

FINE TUNING YOUR SUBWOOFER

- **Volume**—Adjust by ear using a wide variety of CDs and video sources. Adjust for deep, powerful bass without "boominess."
- **Low Pass**—NOTE: This control should be turned all the way up when the subwoofer is connected with Method #1 (LINE IN). This control adjusts the frequency range over which the subwoofer operates. If male vocals sound "thin," turn this control up until the voice sounds rich but not "boomy." If male vocals sound too "thick" or "chesty," turn this control down until the voice sounds natural.
- **Phase Switch**—Sit in your favorite listening position. Play music (not a movie) with a walking bass line. We recommend playing jazz or country music. Now listen carefully for the point at which the subwoofer transitions to your main speakers. This is the crossover point, and this point should be below the frequency of a male human voice. Whichever phase setting sounds louder or fuller at the subwoofer's crossover (transition) point is the optimum setting. Sometimes no difference will be heard.

TROUBLESHOOTING

No sound coming from subwoofer

If hookup is "Sub Out" to LINE IN, is your receiver set to "Subwoofer—yes" If hookup is via speaker wire, check that the polarity of the wires is correct.

Subwoofer doesn't sound right

If hookup is "Sub Out" to LINE IN, is your receiver set to "Subwoofer—yes" If hookup is via speaker wire, check that the polarity of the wires is correct.

Subwoofer has no power

Check outlet; check fuse after unplugging the subwoofer and calling customer service.

TECHNICAL ASSISTANCE AND SERVICE

If, after following these hook up directions, you experience difficulty, please double-check all wire connections. Should you isolate the problem to the speaker, contact the authorized Polk Audio dealer where you made your purchase, or call Polk Audio's friendly Customer Service Department at 1-800-377-7655 (calls from US or CAN only), (Outside the US or CAN, 410-358-3600), 9am to 6pm EST, Monday through Friday.

You may also contact us via email: polkcs@polkaudio.com. For more detailed hook up information and manual updates, visit: www.polkaudio.com.

For recommended accessories (including speaker stands, brackets, accessories and exclusive Polk Audio logowear), visit our Webstore: <http://shop.polkaudio.com>.

AJUSTE DO SISTEMA

AJUSTES DO SUBWOOFER

O subwoofer amplificado oferece várias opções de ajuste. Recomendamos os seguintes ajustes como pontos de partida, porém o melhor ajuste para seu caso depende da posição das caixas acústicas, do equipamento eletrônico usado e do seu gosto pessoal. Depois de se familiarizar com os efeitos de cada ajuste, experimente opções diferentes para identificar o método que produz o melhor resultado para o tipo de configuração de sistema que usa. Há um artigo informativo sobre como posicionar e ajustar subwoofers na seção de instalação do site: www.polkaudio.com/education/article.php?id=19.

Nota: Ao instalar o subwoofer pela primeira vez, provavelmente será necessário fazer vários ajustes antes de conseguir obter a reprodução sonora de seu agrado. Comece com o volume a 50% de potência.

CONEXÃO DA ALIMENTAÇÃO DE CA E FUNÇÃO LIGA/DESLIGA AUTOMÁTICA

O subwoofer contém circuitos de ativação/desativação automática, marcados "auto" na chave liga/desliga, que ligam automaticamente o subwoofer quando detectam um sinal de programa. Recomendamos que o ajuste "auto" seja usado se o subwoofer sempre ficar ligado (ou seja, conectado a uma tomada elétrica).

Quando não há sinal, o circuito desliga o subwoofer depois de 15 minutos. Se estiver preocupado quanto ao breve atraso entre o início da música e a ativação do subwoofer, basta deixar o subwoofer na posição "On" (ligado). Sugerimos que deixe o sistema desligado da tomada durante longos períodos de tempo sem uso, como durante as férias.

AJUSTE PRECISO DO SUBWOOFER

- **Volume**—Ajuste pela audição, utilizando uma gama variada de CDs e fontes de vídeo. Ajuste para obter sons graves nítidos e potentes, sem "reverberação."
- **Passa-baixas**—NOTA: Este controle deve ser colocado na posição máxima quando o subwoofer estiver conectado com o método 1 (LINE IN). Este controle ajusta a faixa de frequência na qual o subwoofer opera. Se as vozes masculinas soarem "finas," gire o controle para cima até que a voz tenha consistência, sem apresentar "reverberação." Se as vozes masculinas soarem "grossas" ou "forçadas," gire o controle para baixo até que a voz soe natural.
- **Comutador de fases**—Sente-se em sua posição favorita para ouvir áudio. Reproduza alguma música (não um filme) com um ritmo constante e moderado de graves. Recomendamos jazz ou música country. Agora ouça com atenção para identificar o ponto no qual o subwoofer faz a transição para as caixas acústicas principais. Este é o ponto de crossover, e deve estar abaixo da frequência de uma voz humana masculina. O ajuste de fase que produzir o som mais elevado ou pleno no ponto de crossover (transição) do subwoofer é o ajuste ideal. Algumas vezes não é possível detectar uma diferença.

RESOLUÇÃO DE PROBLEMAS

O subwoofer não reproduz som

Se a conexão for do tipo "Sub Out" para LINE IN, o receiver está configurado para "Sub-woofer—yes?" Se a conexão for através de cabos para caixas acústicas, confirme se a polaridade dos cabos está correta.

O som do subwoofer está estranho

Se a conexão for do tipo "Sub Out" para LINE IN, o receiver está configurado para "Sub-woofer—yes?" Se a conexão for através de cabos para caixas acústicas, confirme se a polaridade dos cabos está correta.

O subwoofer não liga

Verifique a tomada; verifique o fusível depois de desligar o subwoofer da tomada e ligar para o serviço de atendimento ao cliente.

ASSISTÊNCIA TÉCNICA E MANUTENÇÃO

Se tiver alguma dificuldade depois de seguir as instruções de instalação, verifique as conexões dos cabos. Caso confirme que o problema é na caixa acústica, entre em contato com o revendedor autorizado da Polk Audio onde adquiriu o produto ou ligue para o cordial

Departamento de Atendimento ao Cliente da Polk Audio pelo número 1-800-377-7655 (apenas ligações oriundas dos EUA ou Canadá) (fora dos EUA e do Canadá, ligue para 410-358-3600) de segunda a sexta-feira, das 9h00 às 18h00, horário de Nova York.

Se preferir, entre em contato conosco por e-mail: polkcs@polkaudio.com. Para obter informações mais detalhadas sobre conexões e atualizações dos manuais, visite: www.polkaudio.com.

Para se informar sobre os acessórios recomendados (incluindo pedestais para caixas acústicas, suportes, acessórios e peças de vestuário com o logotipo da Polk Audio), visite nossa loja na Internet: <http://shop.polkaudio.com>.

ITALIANO

REGOLAZIONE DEL SISTEMA

REGOLAZIONI DEL SUBWOOFER

Il subwoofer alimentato offre varie opzioni di impostazioni; quelle seguenti sono suggerite come punto di partenza, ma le opzioni ottimali dipendono dalla collocazione del diffusore, dall'elettronica e dal gusto personale. Una volta acquisita dimestichezza con i risultati delle impostazioni, provare opzioni alternative per determinare quelle adatte per l'impianto. Si può leggere un articolo al riguardo, "Subwoofer Positioning and Adjustment" nella sezione sull'impostazione, a www.polkaudio.com/education/article.php?id=19.

Nota bene: quando si imposta il subwoofer per la prima volta, probabilmente occorre regolarlo più volte prima di essere soddisfatti del risultato. Iniziare con il volume al 50%.

CONNESSIONE DI ALIMENTAZIONE IN C.A. E ACCENSIONE/SPEGNIMENTO AUTOMATICI

Il subwoofer ha un circuito di accensione/spegnimento automatici, inseribile portando l'interruttore generale sulla posizione "auto," che accende il subwoofer non appena rileva un segnale di programma. Sugeriamo di scegliere questa posizione se il subwoofer è sempre alimentato (ossia collegato a una presa di corrente). Quando non c'è segnale, il circuito spegne il subwoofer dopo 15 minuti; se non si desidera il breve ritardo tra l'inizio della musica e l'accensione del subwoofer, lasciare il subwoofer sempre acceso ("On"). È raccomandabile lasciare l'impianto PSW scollegato durante lunghi periodi di inattività, ad esempio se ci si assenterà per alcuni giorni.

MESSA A PUNTO DEL SUBWOOFER

- **Volume**—regolarlo a orecchio utilizzando un'ampia gamma di CD e sorgenti video, fino a ottenere bassi profondi e potenti, senza rimbombi.
- **Filtro passa basso**—NOTA BENE: Questo comando va girato completamente verso il limite superiore quando il subwoofer è stato collegato con il metodo n. 1 (INGRESSO LINEA) e serve a regolare la gamma di frequenza del subwoofer. Se il suono delle voci maschili è sottile, girare il comando verso il limite superiore finché il suono diventa profondo ma senza rimbombi; se invece tale suono è cavernoso, girare il comando verso il limite inferiore finché il suono diventa naturale.
- **Interruttore di fase**—Andare nel punto di ascolto preferito e ascoltare della musica (non un film) che presenti una linea dei bassi 'walking', ad esempio jazz o country, prestando attenzione al punto in cui ha luogo la transizione (crossover) del subwoofer ai diffusori principali: questo è il punto di crossover e deve essere a frequenza inferiore a quella di una voce maschile. Qualunque impostazione di fase con suono più forte o più pieno al punto di crossover del subwoofer è ottimale; a volte non si può avvertire nessuna differenza.

GUIDA ALLA SOLUZIONE DEI PROBLEMI

Il subwoofer è muto

Se il collegamento è "Sub Out" a LINE IN, verificare se il ricevitore è impostato su "Sub-woofer = Si" [Yes]. Se il collegamento è eseguito mediante cavi per altoparlante, verificarne la polarità.

Il suono del subwoofer è strano

Se il collegamento è "Sub Out" a LINE IN, verificare se il ricevitore è impostato su "Sub-woofer = Si" [Yes]. Se il collegamento è eseguito mediante cavi per altoparlante, verificarne la polarità.

Il subwoofer non ha potenza

Controllare la presa di corrente; controllare il fusibile (prima scollegare il subwoofer dalla presa di corrente e chiamare il servizio clienti).

SERVIZIO DI ASSISTENZA

Se dopo aver seguito le istruzioni per il collegamento si hanno problemi, controllare di nuovo tutte le connessioni. Una volta verificato che il problema è nel diffusore, contattare il rivenditore Polk Audio presso cui lo si è acquistato o il centro di assistenza Polk Audio al numero 1-800-377-7655 (solo dagli Stati Uniti o dal Canada), (dagli altri paesi chiamare il numero 001-410-358-3600), lunedì-venerdì, dalle 09.00 alle 18.00, fuso orario EST degli Stati Uniti (fuso orario di Greenwich—5 ore).

Si può anche inviare un'e-mail all'indirizzo polkcs@polkaudio.com. Per ulteriori informazioni sui collegamenti e per aggiornamenti al manuale visitare il sito www.polkaudio.com.

Per gli accessori raccomandati (inclusi sostegni per diffusori, accessori e gli esclusivi capi di abbigliamento con il logo Polk Audio), visitare il nostro negozio in rete: <http://shop.polkaudio.com>.

DEUTSCH

EINSTELLUNG IHRES SYSTEMS

SUBWOOFER-EINSTELLUNGEN

Ihr Aktiv-Subwoofer bietet eine Reihe von Einstellungsoptionen. Wir empfehlen die folgenden Einstellungen als Ausgangspunkte, aber die für Sie idealen Einstellungen hängen von der Lautsprecherplatzierung, dem System und Ihrem persönlichen Geschmack ab. Wenn Sie sich mit den Einstellungen vertraut gemacht haben, können Sie mit anderen Optionen experimentieren, um die beste Methode für Ihr System zu finden. Sie finden einen informativen Artikel über Subwoofer-Positionierung und -Einstellung im Bereich „Setup“ unter: www.polkaudio.com/education/article.php?id=19.

Hinweis: Wenn Sie Ihren Subwoofer zum ersten Mal einrichten, müssen Sie wahrscheinlich mehrmals Modifizierungen vornehmen, um den gewünschten Sound zu erhalten. Stellen Sie die Lautstärke anfangs auf 50% ein.

NETZANSCHLUSS UND AUTOMATISCHE EIN/AUS-SCHALTUNG

Ihr Subwoofer der verfügt über eine automatische Ein/Aus-Schaltung, die am Netzschalter mit „Auto“ markiert ist. Diese Funktion schaltet den Subwoofer automatisch ein, wenn ein Programmsignal erkannt wird. Wir empfehlen die Einstellung „Auto,“ wenn Ihr Subwoofer immer am Netz ist (d.h. wenn er an eine Steckdose angeschlossen ist).

Wenn kein Signal vorliegt, schaltet diese Funktion den Subwoofer nach 15 Minuten aus. Wenn Sie aber die kurze Verzögerung zwischen dem Beginn der Musik und dem Einschalten des Subwoofers vermeiden wollen, stellen Sie den Subwoofer auf „On.“ Wenn Sie Ihr System längere Zeit nicht benutzen, etwa während des Urlaubs, sollten Sie eventuell den Stecker herausziehen.

FEINEINSTELLUNG IHRES SUBWOOFERS

- **Lautstärke**—Stellen Sie diese auf der Basis einer Vielzahl von CD- und Videoquellen ein. Stellen Sie sie so ein, dass Sie einen tiefen, starken Bass erhalten, aber ohne ein Dröhnen.
- **Tiefpass**—HINWEIS: Dieser Regler sollte ganz hoch eingestellt werden, wenn der Subwoofer mit Methode 1 (LINE IN) angeschlossen wurde. Dieser Regler stellt den Frequenzbereich ein, in dem der Subwoofer tätig ist. Wenn Männerstimmen „dünn“ klingen, drehen Sie diesen Regler auf, bis die Stimme voll, aber nicht dröhnend klingt. Wenn Männerstimmen zu „dick“ klingen, drehen Sie den Regler nach unten, bis die Stimme natürlich klingt.
- **Phasenschalter**—Setzen Sie sich in Ihrer bevorzugten Hörposition hin. Spielen Sie Musik (keinen Film) mit wechselnden Bassläufen. Wir empfehlen Jazz oder Country-Musik. Hören Sie jetzt genau hin, an welchem Punkt der Übergang vom Subwoofer zu Ihren Hauptlautsprechern stattfindet. Dies ist der Crossover-Punkt, der unterhalb der Frequenz einer Männerstimme liegen sollte. Die Phaseneinstellung, die beim Crossover (Übergangspunkt) des Subwoofers lauter oder voller klingt, ist die optimale. Manchmal ist kein Unterschied hörbar.

PROBLEMLÖSUNG

Kein Sound aus dem Subwoofer

Wenn der Anschluss von „Sub Out“ zu LINE IN erfolgt, ist dann Ihr Receiver auf „Sub-woofer Yes“ eingestellt? Wenn der Anschluss über Lautsprecherkabel erfolgt, prüfen Sie, ob die Polung der Kabel korrekt ist.

Subwoofer klingt nicht richtig

Wenn der Anschluss von „Sub Out“ zu LINE IN erfolgt, ist dann Ihr Receiver auf „Sub-woofer Yes“ eingestellt? Wenn der Anschluss über Lautsprecherkabel erfolgt, prüfen Sie, ob die Polung der Kabel korrekt ist.

Subwoofer hat keinen Strom

Prüfen Sie die Steckdose; prüfen Sie die Sicherung, nachdem Sie den Subwoofer vom Netz getrennt und den Kundendienst angerufen haben.

TECHNISCHER KUNDENDIENTS UND SERVICE

Wenn Sie Probleme haben, nachdem Sie den Anschlussanweisungen gefolgt sind, sollten Sie alle Kabelverbindungen nochmals prüfen. Wenn Sie ein Problem am Lautsprecher feststellen, kontaktieren Sie bitte Ihren autorisierten Polk Audio-Fachhändler, von dem Sie ihn gekauft haben, oder rufen den Kundendienst von Polk Audio an: 1-800-377-7655 (nur aus den USA und Kanada), außerhalb der USA und Kanada +1 410-358-3600, 9-18 Uhr US-Ostküstenzeit, Mo-Fr.

Sie erreichen uns auch per E-Mail unter: polkcs@polkaudio.com. Detailliertere Anschlussinformationen und Aktualisierungen der Dokumentation finden Sie unter: <http://www.polkaudio.com>.

Empfohlenes Zubehör (darunter Lautsprecherständer, Halterungen, Zubehör und exklusive Kleidungsstücke mit dem offiziellen Polk Audio-Logo finden Sie bei: <http://shop.polkaudio.com>.

ESPAÑOL

AJUSTE DEL SISTEMA

AJUSTES DEL SUBWOOFER

Su subwoofer alimentado ofrece una variedad de opciones de configuración. Recomendamos las siguientes configuraciones como puntos de partida, pero las mejores configuraciones para usted dependen de la colocación de sus altavoces, los componentes electrónicos y su gusto personal. Después de familiarizarse con lo que hacen las configuraciones, experimente con opciones alternas a fin de encontrar el mejor método de configuración de su sistema para usted. Hay un artículo informativo sobre ajuste y colocación de subwoofers en la sección de configuración del sitio Web: www.polkaudio.com/education/article.php?id=19.

Nota: Cuando configure su subwoofer por primera vez, probablemente tendrá que hacer ajustes varias veces hasta que oiga lo que personalmente le gusta. Comience con el volumen a 50%.

CONEXIÓN DE ALIMENTACIÓN DE CORRIENTE ALTERNA Y APAGADO Y ENCENDIDO AUTOMÁTICO

Su subwoofer tiene circuitos de encendido y apagado automático, marcados con la palabra AUTO en el interruptor de alimentación, que encienden automáticamente el subwoofer cuando detectan la señal de un programa. Recomendamos que ponga el interruptor en la posición AUTO si el subwoofer recibe energía eléctrica continuamente (es decir, si está conectado a un tomacorriente).

Cuando no hay señal, el circuito apaga el subwoofer después de 15 minutos. Si a usted le preocupa la breve demora entre el momento en que comienza la música y el momento en que se enciende el subwoofer, simplemente deje el subwoofer en la posición ON (encendido). Es recomendable dejar desenchufado durante largos períodos de tiempo sin uso, como ocurre durante unas vacaciones.

AJUSTE PRECISO DEL SUBWOOFER

- **Volumen**—Ajuste de oído el volumen por medio de una extensa variedad de discos compactos (CD) y fuentes de video. Ajuste para obtener bajos profundos y potentes, sin “sonido retumbante.”
- **Pasabajas**—NOTA: Este control se debe subir al máximo cuando el subwoofer esté conectado según el método 1 (LINE IN {entrada de línea}). Este control ajusta la gama de frecuencias en la cual funciona el subwoofer. Si las voces masculinas suenan “finas,” suba este control hasta que la voz suene fuerte sin retumbar. Si las voces masculinas suenan demasiado “gruesas” o “graves,” baje este control hasta que la voz suene natural.
- **Conmutador de fase**—Siéntese en su posición de audición favorita. Toque música (no la banda de sonido de una película) con una línea de bajos uniforme; recomendamos jazz o country. Esté atento al punto en que el subwoofer hace la transición a los altavoces principales. Éste es el punto de transición, y este punto debe estar por debajo de la frecuencia de la voz masculina. Cualquiera que sea la fase que produce el sonido más fuerte o más lleno en el punto de transición es el ajuste óptimo. A veces no se oye ninguna diferencia.

DETECCIÓN Y RESOLUCIÓN DE AVERÍAS

No sale sonido del subwoofer

Si el cableado es salida de subwoofer (SUB OUT) a LINE IN, ¿tiene su receptor la configuración “subwoofer—YES (sí)?” Si el cableado es por cable de altavoz, asegúrese de que la polaridad de los cables sea correcta.

El subwoofer no suena bien

Si el cableado es salida de subwoofer (SUB OUT) a LINE IN, ¿tiene su receptor la configuración de “subwoofer—YES (sí)?” Si el cableado es por cable de altavoz, asegúrese de que la polaridad de los cables sea correcta.

El subwoofer no tiene alimentación

Revise el enchufe; revise el fusible después de desenchufar el subwoofer y llamar al servicio de atención al cliente.

SERVICIO Y ASISTENCIA TÉCNICA

Si tiene problemas después de seguir las instrucciones de cableado, revise bien todas las conexiones de cables. Si determina que el problema está en el altavoz, póngase en contacto con el proveedor autorizado de Polk Audio donde hizo su compra o llame al Departamento de Atención al Cliente de Polk Audio al teléfono 1-800-377-7655 (solamente llamadas dentro de EE.UU. o Canadá). Fuera de EE.UU. y Canadá, llame al 410-358-3600 entre las 9 a.m. y las 6 p.m., hora del este, de lunes a viernes.

También puede comunicarse con nosotros por correo electrónico: polkcs@polkaudio.com. Para obtener información más detallada sobre el cableado y las actualizaciones del manual, visite: www.polkaudio.com.

Para obtener accesorios recomendados (tales como pedestales de altavoz, soportes, accesorios y prendas de vestir exclusivas con el logotipo Polk) visite nuestra tienda en la Web, <http://shop.polkaudio.com>.

FRANÇAIS

RÉGLAGE DE VOTRE SYSTÈME

RÉGLAGE DU SUBWOOFER

Votre subwoofer vous offre plusieurs options de réglage. Nous vous recommandons le réglage suivant comme point de départ mais le réglage idéal dépend de vos composants électroniques, de l'emplacement de vos enceintes et de vos préférences personnelles. Après vous être familiarisé avec les divers réglages et leurs effets, essayez différentes combinaisons jusqu'à ce que vous obteniez l'équilibre acoustique qui vous satisfait. Vous trouverez un article informatif sur le réglage et le placement des subwoofers («Subwoofer Positioning and Adjustment») dans la section «set up» du site suivant: www.polkaudio.com/education/article.php?id=19.

Note: Lorsque vous installez votre subwoofer pour la première fois, il est normal d'essayer plusieurs réglages avant d'obtenir le son qui vous satisfait. Commencez avec le volume à 50%.

BRANCHEMENT AU SECTEUR CA ET CIRCUIT «AUTO ON/OFF»

Votre subwoofer est doté d'un circuit de mise sous-hors tension «auto on/off» automatique identifié par «auto» sur l'interrupteur. Il met votre subwoofer sous tension lorsqu'il détecte la présence d'un signal audio et le met hors tension après 15 minutes d'absence de signal. La position «auto» est recommandée lorsque votre subwoofer est branché en permanence dans une prise de courant active.

Si vous désirez éviter le court délai qui peut parfois se produire entre le début de la musique et la mise sous tension du subwoofer, laissez tout simplement le subwoofer à la position «ON». Il est recommandé de débrancher votre subwoofer du secteur lors de périodes de non-utilisation prolongées (comme des vacances).

RÉGLAGE PRÉCIS DE VOTRE SUBWOOFER

- **Volume**—Réglez le volume du subwoofer à l'oreille en écoutant une variété de CD et de sources vidéo. Recherchez des graves puissants et profonds mais sans résonance indue ou grondement excessif.
- **«Low Pass» (passe-bas)**—Ce contrôle doit être réglé au maximum lorsque le subwoofer est raccordé selon l'option #1 «LINE IN». Ce contrôle détermine la gamme de fréquences reproduite par le subwoofer. Si les voix masculines semblent trop «minces», montez ce contrôle jusqu'à ce le son des voix soit naturel et chaleureux mais sans résonance indue. Si le son des voix masculines semble trop «gras» ou «pâteux» baissez ce contrôle jusqu'à ce que le son soit naturel et bien équilibré.
- **Commutateur de phase**—Asseyez-vous à votre position d'écoute préférée. Faites jouer de la musique (pas un film) contenant une ligne de basse rythmique continue, comme du jazz ou du «country.» Écoutez attentivement et tentez de déterminer à quelle fréquence les graves du subwoofer s'entrecroisent avec les graves de vos enceintes principales. C'est le point de croisement des fréquences—qui devrait toujours être sous les fréquences inférieures d'une voix masculine. Réglez le commutateur de phase à la position qui donne le meilleur équilibre entre le subwoofer et les enceintes principales. En certains cas il n'y aura presque pas de différence entre les deux positions.

GUIDE DE DÉPANNAGE

Le subwoofer n'émet aucun son

Si le raccord est «Sub Out» à «LINE IN», votre récepteur est-il réglé à «subwoofer—oui» («Subwoofer—yes»)? Si le raccord est par câbles de h.p., assurez-vous que la polarité est respectée.

Le subwoofer émet un son médiocre

Si le raccord est «Sub Out» à «LINE IN», votre récepteur est-il réglé à «subwoofer—oui» («Subwoofer—yes»)? Si le raccord est par câbles de h.p., assurez-vous que la polarité est respectée.

Le subwoofer ne s'allume pas

Vérifiez la prise de courant. Débranchez le subwoofer et vérifiez son fusible.

SERVICE OU ASSISTANCE TECHNIQUE

Si, après avoir suivi toutes les instructions, vous éprouvez toujours des difficultés, vérifiez de nouveau tous les raccords et connexions. Si vous en concluez que le problème est relié à l'enceinte, communiquez avec votre revendeur Polk Audio ou contactez le Service à la Clientèle de Polk Audio au 1-800-377-7655 (Canada ou É.-U. seulement), du lundi au vendredi, de 9h00 à 18h00, HNE. À l'extérieur des É.U. et du Canada, composez le: 410-358-3600.

Vous pouvez également nous contacter par courriel à: polkcs@polkaudio.com. Pour de l'information plus détaillée sur le raccord des enceintes et des mises à jour de nos manuels, visitez: www.polkaudio.com.

Pour vous procurer des accessoires recommandés (socles pour enceintes, supports, accessoires, vêtements exclusifs avec logo Polk, etc.), visitez notre magasin en ligne: <http://shop.polkaudio.com>.

For performance specifications on the RM700 Series speakers, visit our website at www.polkaudio.com.

Para obter informações sobre as especificações das caixas acústicas da série RM700, visite nosso website em www.polkaudio.com.

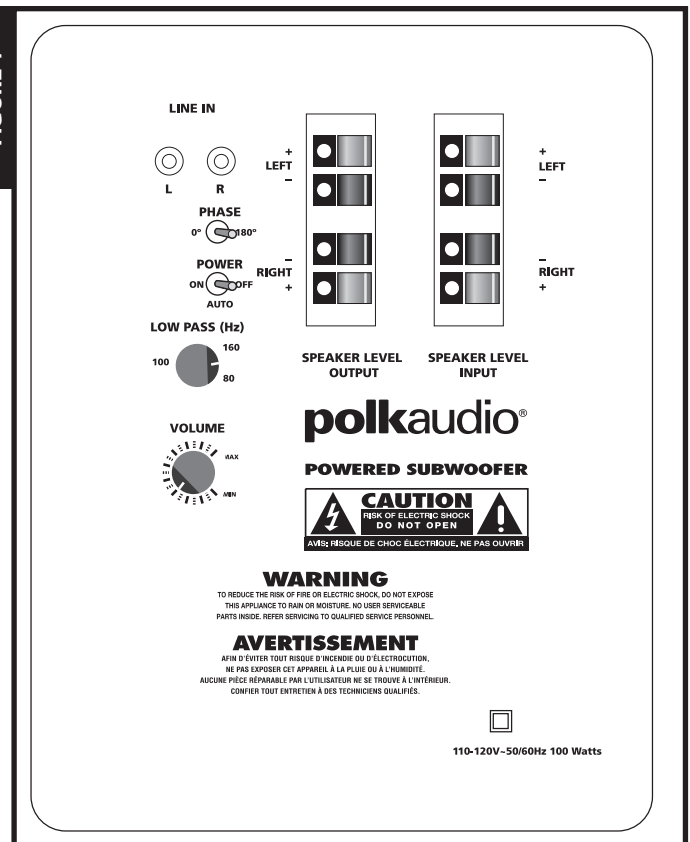
Per i dati tecnici dei diffusori RM700 visitare il nostro sito web, www.polkaudio.com.

Die Leistungsdaten der Lautsprecher der RM700-Serie finden Sie auf unserer Website www.polkaudio.com.

Para ver las especificaciones de los altavoces de la serie RM700, visite nuestro sitio Web www.polkaudio.com.

Pour la fiche technique des enceintes de la série RM700, visitez notre site web: www.polkaudio.com.

FIGURE 7



Rear Amp Panel

Power Switch Settings:
ON = GREEN LED
OFF = RED LED (no signal)
AUTO
No signal = RED LED
Signal = GREEN LED

Panel trasero del amplificador

Configuraciones del interruptor de alimentación:
ENCENDIDO (ON) = INDICADOR LUMINOSO VERDE
LUMINOSO VERDE
APAGADO (OFF) = INDICADOR LUMINOSO ROJO (no hay señal)
AUTO
No hay señal = INDICADOR LUMINOSO ROJO
Hay señal = INDICADOR LUMINOSO VERDE

Pannello posteriore amplificatore

Impostazioni interruttore alimentazione:
ON (accesso) = LED VERDE
OFF (spento) = LED ROSSO (nessun segnale)
AUTOMATICO
Nessun segnale = LED ROSSO
Segnale presente = LED VERDE

Hinteres Verstärkerfeld

Netzschalteneinstellungen:
AN = GRÜNE LED
AUS = ROTE LED (kein Signal)
AUTO
Kein Signal = ROTE LED
Signal = GRÜNE LED

Painel do amplificador traseiro

Configurações de ativação:
LIGADO = LED VERDE
DESLIGADO = LED VERMELHO (sem sinal)
AUTOMÁTICO
Nenhum sinal = LED VERMELHO
Sinal = LED VERDE

Panneau arrière amplificateur

Réglage du commutateur de mise sous tension :
ON (marche) = TÉMOIN VERT
OFF (arrêt) = VOYANT ROUGE (pas de signal)
AUTO
Pas de signal = VOYANT ROUGE
Signal = VOYANT VERT

To get the best performance and for more details about Bass Management and Subwoofer Hookup, visit The Library at www.polkaudio.com.

Para obtener el mejor rendimiento y más detalles sobre administración de bajos y conexión del subwoofer, visite la biblioteca en www.polkaudio.com

Per ottenere le prestazioni migliori e per ulteriori informazioni sul collegamento di Gestione bassi e subwoofer, visitare il sito www.polkaudio.com

Um die beste Leistung zu erzielen, oder um mehr über Bass-Management und den Anschluss des Subwoofers zu erfahren, sollten Sie unseren Informationsbereich bei www.polkaudio.com besuchen.

Para obter o melhor desempenho e mais detalhes a respeito do controle de graves e da conexão do subwoofer, visite a Biblioteca (Library) no site www.polkaudio.com.

Pour obtenir les meilleures performances et en savoir plus sur la gestion des graves et le raccordement du caisson de graves, visitez la page Library du site www.polkaudio.com

POLK AUDIO HISTORY—

A PASSION FOR SOUND

Polk Audio was founded in Baltimore in 1972 by Johns Hopkins University graduates Matthew Polk and George Klopfer. Today, Polk Audio is a leading international manufacturer of high quality home and automotive loudspeakers. Polk products emphasize superior sound and build quality, and feature many patented and award-winning innovations. Polk Audio has built a reputation as “The Speaker Specialists.” Polk products are sold throughout the USA, Canada and in over 50 countries around the world. Polk Audio’s mission has always been to build high quality, great sounding speakers at affordable prices. For the people of Polk Audio, building speakers is not just a job; it’s a passion.

L’HISTOIRE DE POLK AUDIO—

LA PASSION DU SON

Polk Audio a été fondée à Baltimore en 1972 par deux diplômés de l’Université John Hopkins, Matthew Polk et George Klopfer. Aujourd’hui, Polk Audio est un des plus importants fabricants de haut-parleurs pour la maison et l’automobile. Polk Audio détient plus de 50 brevets pour ses technologies et ses designs innovateurs; ses produits sont reconnus mondialement pour leur qualité de fabrication et leur sonorité incomparable. Ils sont vendus aux États-Unis, au Canada et dans plus de 50 pays autour du monde. La mission de Polk a toujours été de construire des haut-parleurs de la plus haute qualité - tout en les offrant à prix abordables. Pour ceux et celles qui oeuvrent chez Polk, bâtir des haut-parleurs n’est pas seulement une occupation, c’est une passion.

TECHNICAL ASSISTANCE

If after following the hook-up directions, you experience difficulty, please double check all wire connections. Should you isolate the problem to the speaker, contact the authorized Polk Audio dealer where you made your purchase or call Polk Audio’s Customer Service Department at 1-800-377-7655 (calls from US or Canada only) from 9am to 6pm, Eastern Time, Monday through Friday. You may also contact us via email polkcs@polkaudio.com.

ASSISTANCE TECHNIQUE OU SERVICE

Si après avoir suivi le mode de connexion vous éprouvez des difficultés, vérifiez toutes vos connexions. Si le problème semble provenir du haut-parleur, contactez le revendeur Polk agréé de qui vous avez acheté le produit ou communiquez avec le Service à la Clientèle de Polk Audio au 1-800-377-7655 (appels du Canada et des É.U. seulement) du lundi au vendredi, 9h00 - 18h00 HNE. Vous pouvez également communiquer avec nous par courriel: polkcs@polkaudio.com.

LIMITED WARRANTY

Polk Audio, Inc., warrants to the original retail purchaser only. This warranty will terminate automatically prior to its stated expiration if the original retail purchaser sells or transfers the Product to any other party.

Polk Audio, Inc., warrants, to the original retail purchaser only, that the LOUDSPEAKER(S), PASSIVE CROSSOVER COMPONENT(S) and ENCLOSURE on this Polk Audio Loudspeaker Product will be free from defects in material and workmanship for a period of five (5) years from the date of original retail purchase from a Polk Audio Authorized Dealer.

Furthermore, Polk Audio, Inc., warrants, to the original retail purchaser only, that any AMPLIFIER OR OTHER ELECTRONIC COMPONENT that may be included in this Polk Audio Loudspeaker Product will be free from defects in material and workmanship for a period of three (3) years from the date of original retail purchase from a Polk Audio Authorized Dealer.

To allow Polk Audio to offer the best possible warranty service, please register your new product online at: www.polkaudio.com/registration or call Polk customer service 800-377-7655 in the USA and Canada (outside the USA: 410-358-3600) within ten (10) days of the date of original purchase. Be sure to keep your original purchase receipt.

Defective Products must be shipped, together with proof of purchase, prepaid insured to the Polk Audio Authorized Dealer from whom you purchased the Product, or to the Factory at 2550 Britannia Boulevard, Suite A, San Diego, California 92154. Products must be shipped in the original shipping container or its equivalent; in any case the risk of loss or damage in transit is to be borne by you. If upon examination at the Factory or Polk Audio Authorized Dealer it is determined that the unit was defective in materials or workmanship at any time during this Warranty period, Polk Audio or the Polk Audio Authorized Dealer will, at its option, repair or replace this Product at no additional charge, except as set forth below. All replaced parts and Products become the property of Polk Audio. Products replaced or repaired under this warranty will be returned to you, within a reasonable time, freight prepaid.

GARANTIE LIMITÉE DE 5 ANS

La garantie de Polk Audio, Inc., n'est valide que pour l'acheteur au détail original. La garantie sera automatiquement annulée avant sa date d'expiration spécifiée si l'acheteur original vend ou transfère le produit à tout autre parti.

Polk Audio, Inc., garantit - à l'acheteur au détail original seulement - que le ou les HAUT-PARLEUR(S), COMPOSANTE(S) DE FILTRE PASSIF et CAISSON(S) de ce produit Polk Audio seront exempts de tout défaut attribuable aux pièces d'origine et à la main d'oeuvre pour une période de cinq (5) ans à partir de la date de l'achat au détail original chez un revendeur agréé Polk Audio.

En outre, Polk Audio, Inc., garantit - à l'acheteur au détail original seulement - que TOUT AMPLIFICATEUR OU TOUT AUTRE COMPOSANTE ÉLECTRONIQUE qui pourrait faire partie ce produit Polk Audio sera exempt de tout défaut attribuable aux pièces d'origine et à la main d'oeuvre pour une période de cinq (3) ans à partir de la date de l'achat au détail original chez un revendeur agréé Polk Audio.

Pour permettre à Polk Audio de vous offrir le meilleur service de garantie possible, veuillez enregistrer votre nouveau produit en ligne à l'adresse web : www.polkaudio.com/registration - ou contactez le Service à la Clientèle de Polk au 800-377-7655 aux États-Unis et au Canada (à l'extérieur des É.U.: 410-358-3600) dans les dix (10) jours suivant la date de l'achat original. Assurez-vous de conserver votre reçu d'achat original.

Les produits défectueux doivent être expédiés, avec une preuve d'achat, francs de port et assurés, au revendeur agréé Polk Audio de qui vous avez acheté le produit, ou à l'usine Polk Audio, 2550 Britannia Boulevard, Suite A, San Diego, California 92154.

Les produits doivent être expédiés dans leur carton d'expédition original ou dans un contenant équivalent. Le propriétaire doit assumer tout risque de perte ou de dommage en transit. Si, suite à l'examen du produit à l'usine Polk ou chez le marchand agréé Polk Audio, il est déterminé que la défectuosité est imputable aux matériaux d'origine ou à la main d'oeuvre au cours de la période de la garantie spécifiée, Polk Audio ou le revendeur Polk Audio, à sa guise, réparera ou remplacera le produit sans frais additionnels et selon les conditions décrites ci-dessous.

This warranty does not include service or parts to repair damage caused by accident, disaster, misuse, abuse, negligence, inadequate packing or shipping procedures, commercial use, voltage inputs in excess of the rated maximum of the unit, cosmetic appearance of cabinetry not directly attributable to defect in materials or workmanship, or service, repair, or modification of the Product which has not been authorized or approved by Polk Audio. This warranty shall terminate if the Serial number on the Product has been removed, tampered with or defaced.

This warranty is in lieu of all other expressed Warranties. If this Product is defective in materials or workmanship as warranted above, your sole remedy shall be repair or replacement as provided above. In no event will Polk Audio, Inc. be liable to you for any incidental or consequential damages arising out of the use or inability to use the Product, even if Polk Audio, Inc. or a Polk Audio Authorized Dealer has been advised of the possibility of such damages, or for any claim by any other party. Some states do not allow the exclusion or limitation of consequential damages, so the above limitation and exclusion may not apply to you.

All implied warranties on this Product are limited to the duration of this expressed Warranty. Some states do not allow limitation on how long an implied Warranty lasts, so the above limitations may not apply to you. This Warranty gives you specific legal rights, and you also may have other rights which vary from state to state.

This Warranty applies only to Products purchased in Canada, the United States of America, its possessions, and U.S. and NATO armed forces exchanges and audio clubs.

The Warranty terms and conditions applicable to Products purchased in other countries are available from the Polk Audio Authorized Distributors in such countries.

Toute pièce ou produit remplacé devient la propriété de Polk Audio. Les produits réparés ou remplacés sous la garantie vous seront expédiés francs de port dans un délai raisonnable.

Cette garantie n'inclut pas le service ou les pièces nécessaires à la réparation des dommages provoqués par accident, désastre, abus, négligence, mode d'expédition ou emballage inadéquat, utilisation commerciale, tensions supérieures au maximum prescrit pour l'unité, aspect visuel du meuble non directement attribuable à un défaut de pièces d'origine ou de main d'oeuvre, ou par le service, la réparation, ou toute modification du produit qui n'a pas été autorisé ou approuvé par Polk Audio. Cette garantie sera annulée si le numéro de série sur le produit a été enlevé, altéré ou falsifié.

Cette garantie prend préséance sur toutes autres garanties énoncées. Si la défectuosité de ce produit est imputable aux pièces d'origine ou à la main d'oeuvre selon les conditions de la garantie exprimées ci-dessus, votre seul recours sera la réparation ou le remplacement selon les conditions décrites ci-dessus. Dans aucun cas Polk Audio, Inc. pourra-t-elle être tenue responsable pour tout dommage accessoire ou indirect causé par l'utilisation ou par l'incapacité d'utilisation du produit, même si Polk Audio, Inc. ou un revendeur agréé Polk Audio, a été avisé de la possibilité de tel dommage, ou pour toute réclamation par tout autre parti.

Certains états ne permettant pas l'exclusion ou la limitation des dommages indirects, les limitations et exclusions exprimées ci-dessus pourraient ne pas s'appliquer dans votre cas.

Toutes les garanties tacites sur ce produit sont limitées à la durée de la garantie énoncée. Certains états ne permettant pas la limitation de la durée d'une garantie tacite, les limitations ci-dessus pourraient ne pas s'appliquer dans votre cas. Cette garantie vous accorde des droits légaux spécifiques; vous pourriez également avoir d'autres droits qui pourraient varier d'état en état.

Cette garantie s'applique seulement aux produits achetés au Canada, aux États-Unis d'Amérique et ses possessions, et dans les clubs audio et d'échange des forces armées des É.U. et de l'OTAN. Les modalités et les conditions de garantie applicables aux produits achetés dans d'autres pays sont disponibles chez les distributeurs agréés Polk Audio établis dans ces pays.

Polk Audio, 5601 Metro Drive, Baltimore, Maryland 21215, USA 800-377-7655, Fax: 410-764-4817, www.polkaudio.com



"Polk Audio" and "Dynamic Balance" are registered trademarks of Polk Investment Corporation used under license by Polk Audio Incorporated.
"Polk Audio" et "Dynamic Balance" sont des marques de commerce enregistrées de la Britannia Investment Corporation utilisées sous licence par Polk Audio Inc.
U.S. Patent: 1,821,979.

Free Manuals Download Website

<http://myh66.com>

<http://usermanuals.us>

<http://www.somanuals.com>

<http://www.4manuals.cc>

<http://www.manual-lib.com>

<http://www.404manual.com>

<http://www.luxmanual.com>

<http://aubethermostatmanual.com>

Golf course search by state

<http://golfingnear.com>

Email search by domain

<http://emailbydomain.com>

Auto manuals search

<http://auto.somanuals.com>

TV manuals search

<http://tv.somanuals.com>