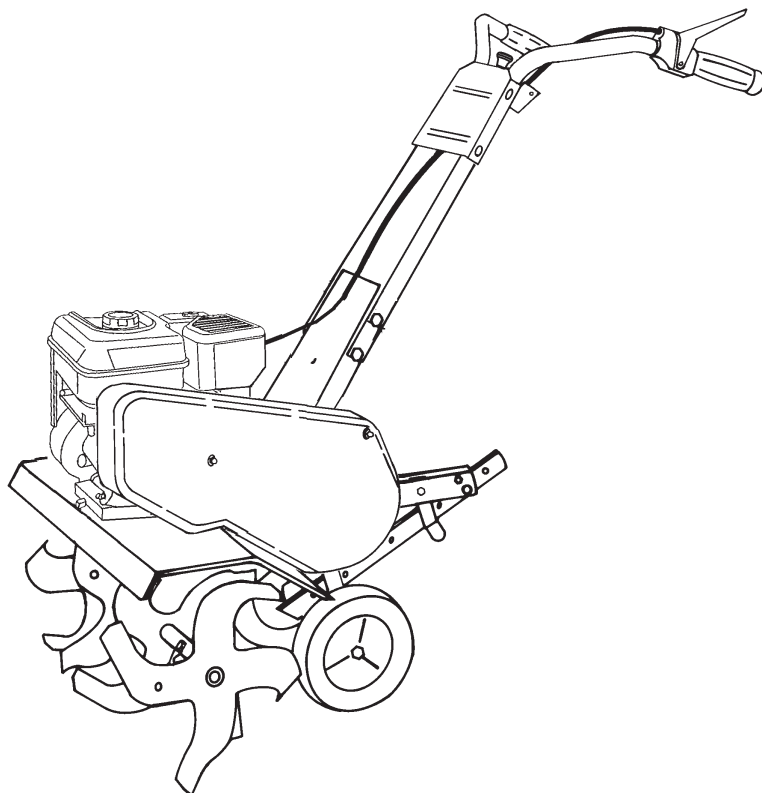


# **Poulan PRO**



## **REPAIR PARTS MANUAL**

**MODEL:**

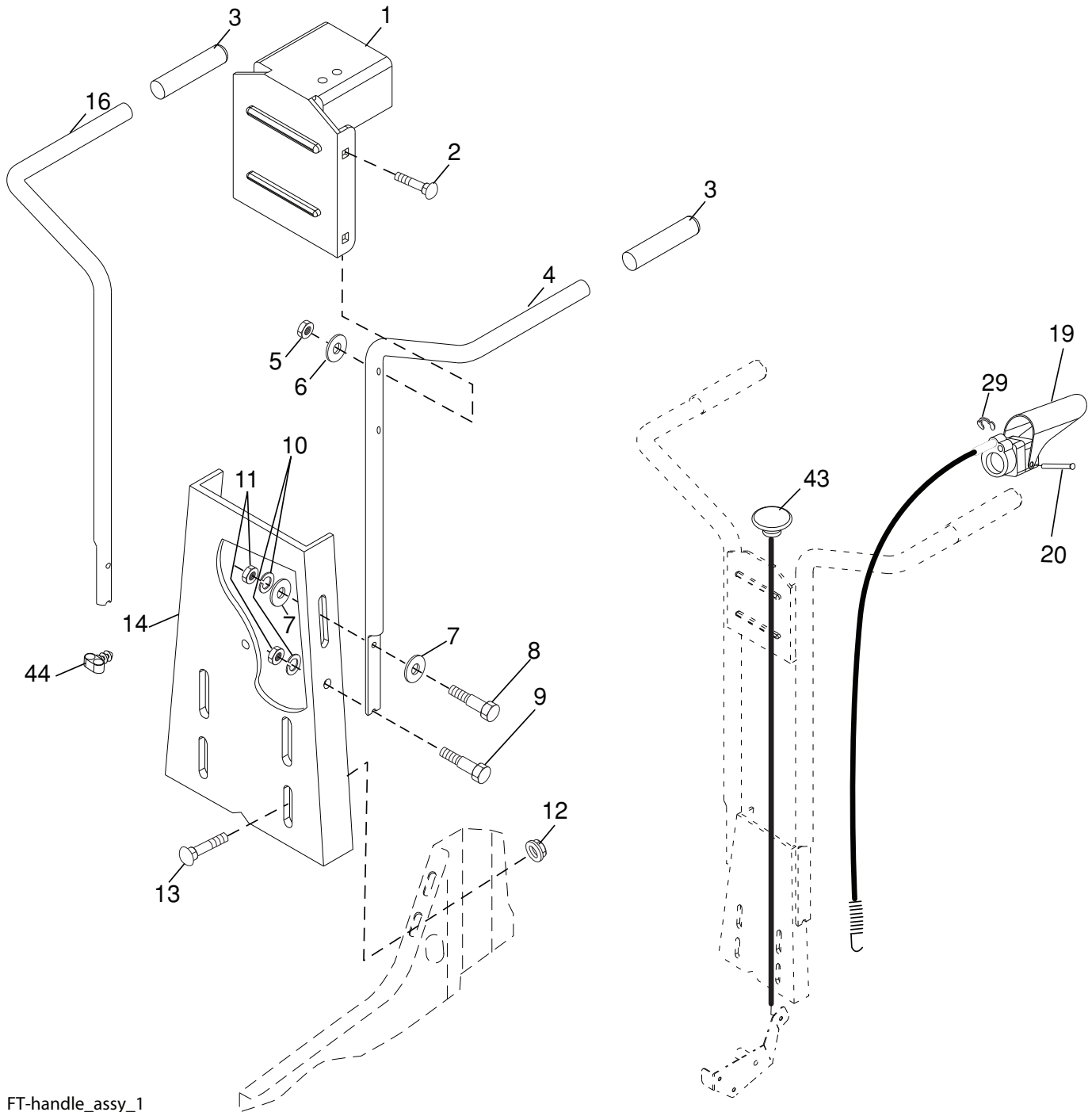
**HDF800**

**FRONT TINE TILLER**

**ALWAYS WEAR EYE PROTECTION DURING OPERATION**

**Visit our website: [www.poulan-pro.com](http://www.poulan-pro.com)**

# FRONT TINE TILLER - - MODEL NUMBER HDF800 (MFG. ID. NO. 96082000904) HANDLE ASSEMBLY



FT-handle\_assy\_1

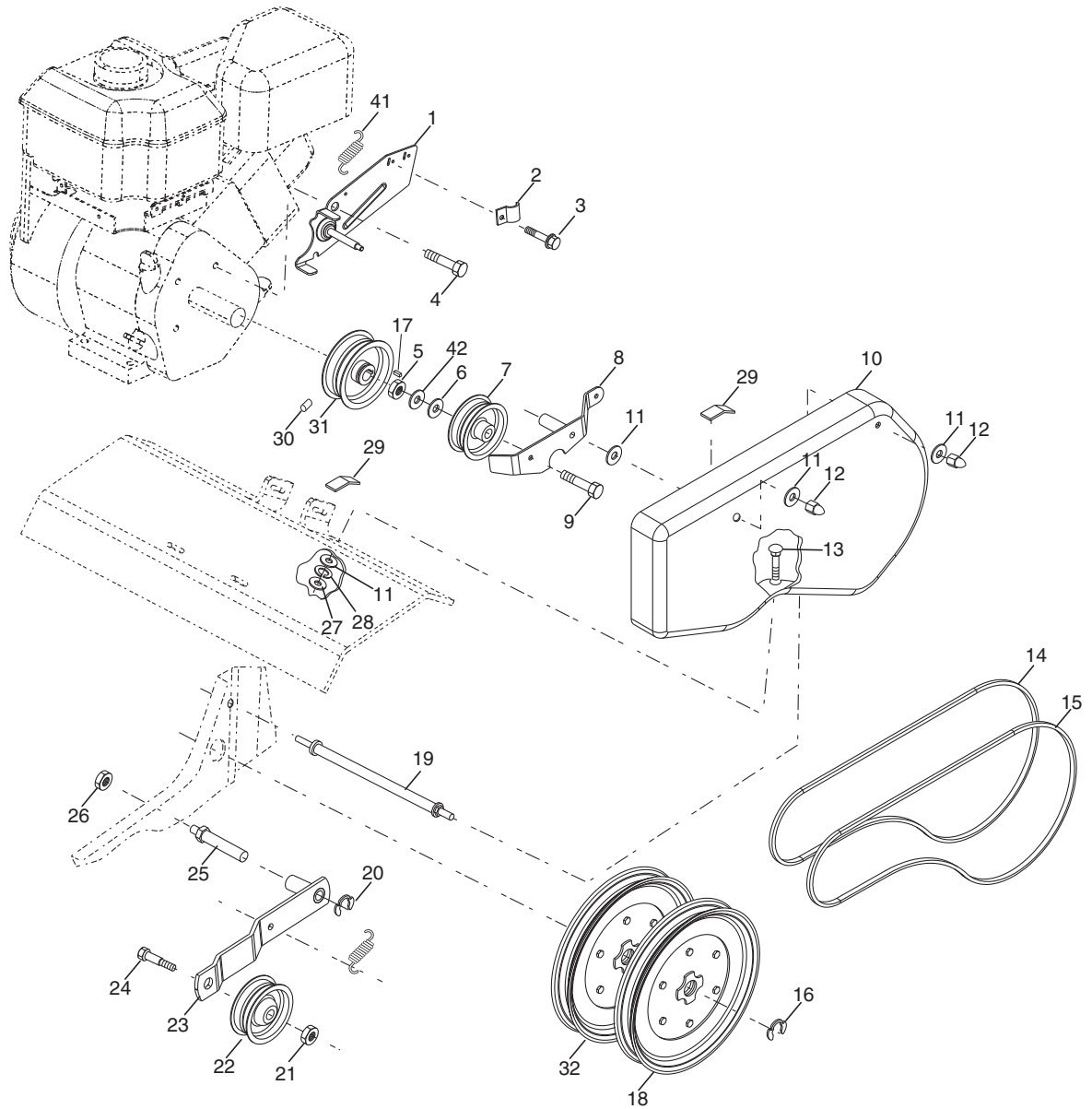
KEY NO.	PART NO.	DESCRIPTION
1	187820X428	Bracket, Handle
2	72140512	Bolt, Carriage 5/16-18 x 1-1/2
3	165787	Grip, Handle
4	166376	Handle, L.H.
5	73680500	Nut, Hex, Crownlock 5/16-18
6	19111116	Washer 11/32 x 11/16 x 16 Ga.
7	19121414	Washer 3/8 x 7/8 x 14 Ga.
8	74760520	Bolt, Hex Head 5/16-18 x 1-1/4
9	74760516	Bolt, Hex Head 5/16-18 x 1
10	10040500	Washer, Lock 5/16
11	73220500	Nut, Hex 5/16-18
12	98000129	Nut, Hex, Flanged 5/16-18

KEY NO.	PART NO.	DESCRIPTION
13	180847	Bolt, Carriage, Gr. 5 5/16-18 x 3/4
14	181452X428	Panel, Handle
16	166377	Handle, R.H.
19	188562	Tine Control Lever Assembly (Includes Cable)
20	188555	Pin, Pivot
29	12000059	Retaining Ring
43	188177	Cable Assembly, Reverse
44	181580	Clip

**NOTE:** All component dimensions are given in U.S. inches.  
1 inch = 25.4 mm

# FRONT TINE TILLER - - MODEL NUMBER HDF800 (MFG. ID. NO. 96082000904)

## BELT GUARD AND PULLEY ASSEMBLY

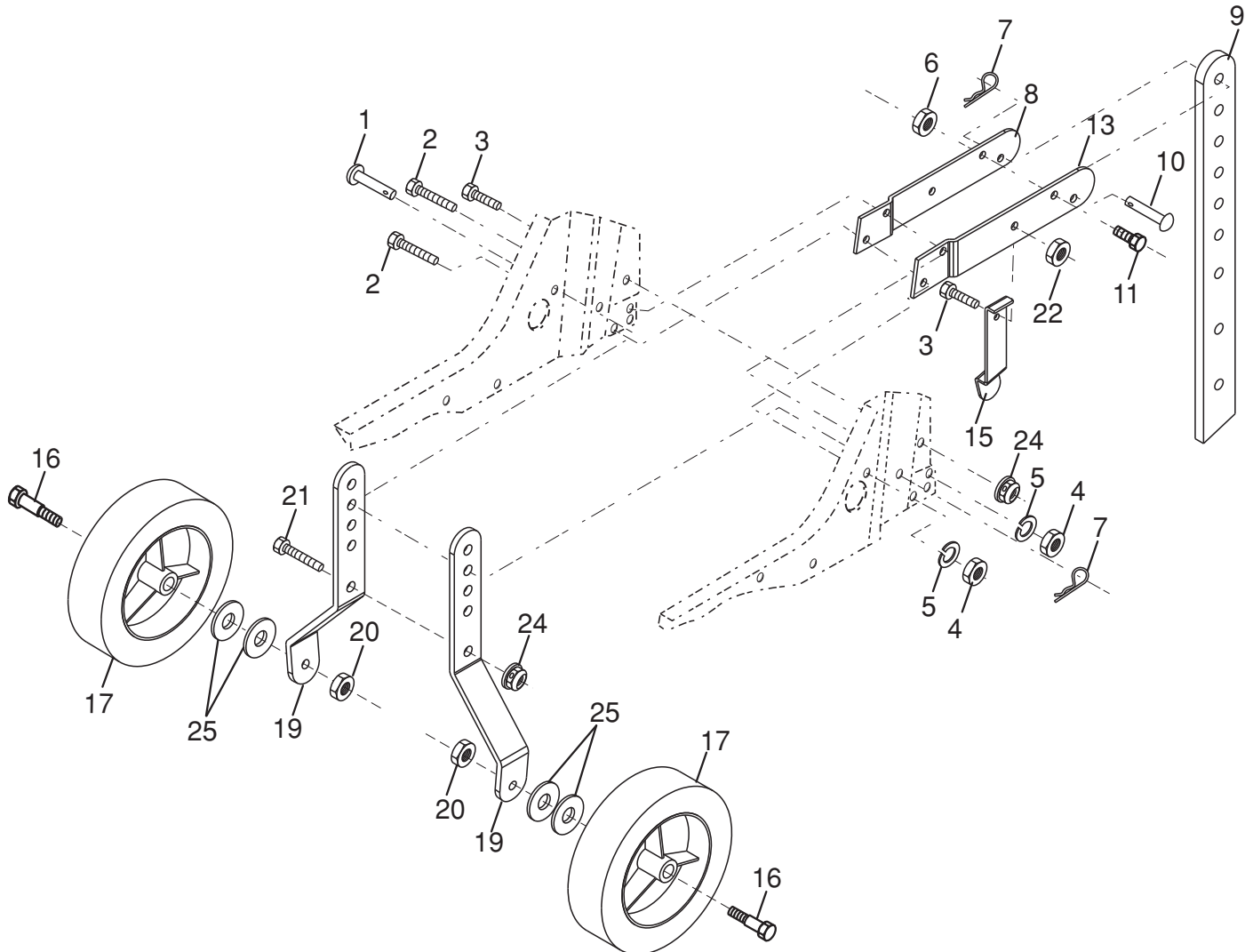


KEY NO.	PART NO.	DESCRIPTION
1	180377	Bracket Assembly, Belt Guard
2	9484R	Clip, Cable
3	86777	Screw, Hex Washer Head, Slotted, Thread Cutting #10-24 x 1/2
4	74610812	Bolt, Hex Head 1/2-20 x 3/4
5	73680600	Locknut, Hex 3/8-16
6	19131316	Washer, 13/32 x 13/16 x 16 Ga.
7	2009J	Pulley, Idler, Reverse
8	180323	Reverse Idler Arm Assembly
9	74760628	Bolt, Hex Head 3/8-16 x 1-3/4
10	194630X428	Guard, Belt
11	19091016	Washer 9/32 x 5/8 x 16 Ga.
12	104213X	Nut, Hex, Cap 1/4-20
13	72140406	Bolt, Carriage 1/4-20 x 3/4
14	133035	V-Belt (Forward Motion)
15	2614J	V-Belt (Reverse)
16	12000028	Ring, Retainer
17	2649M	Key, Square
18	151236	Pulley, Flat, Transmission

KEY NO.	PART NO.	DESCRIPTION
19	188502	Bolt, Belt Guard
20	12000036	Ring, Klip
21	73350600	Nut, Hex, Jam 3/8-16
22	161806	Pulley, Idler
23	175377	Arm, Idler
24	74760620	Bolt, Hex Head 3/8-16 x 1-1/4
25	106968X	Shaft, Idler Arm
26	73350500	Nut, Hex, Jam 5/16-18
27	73220400	Nut, Hex 1/4-20
28	10040400	Washer, Lock, HH Spring 1/4
29	109227X	Pad, Idler
30	23200404	Set Screw, Headless, C.P.1/4-20 x 1/4
31	101189L	Sheave, Engine
32	151223	Pulley, V-Groove, Transmission
41	180307	Spring
42	138909	Spacer

**NOTE:** All component dimensions are given in U.S. inches.  
1 inch = 25.4 mm

**FRONT TINE TILLER - - MODEL NUMBER HDF800 (MFG. ID. NO. 96082000904)**  
**WHEEL AND DEPTH STAKE ASSEMBLY**



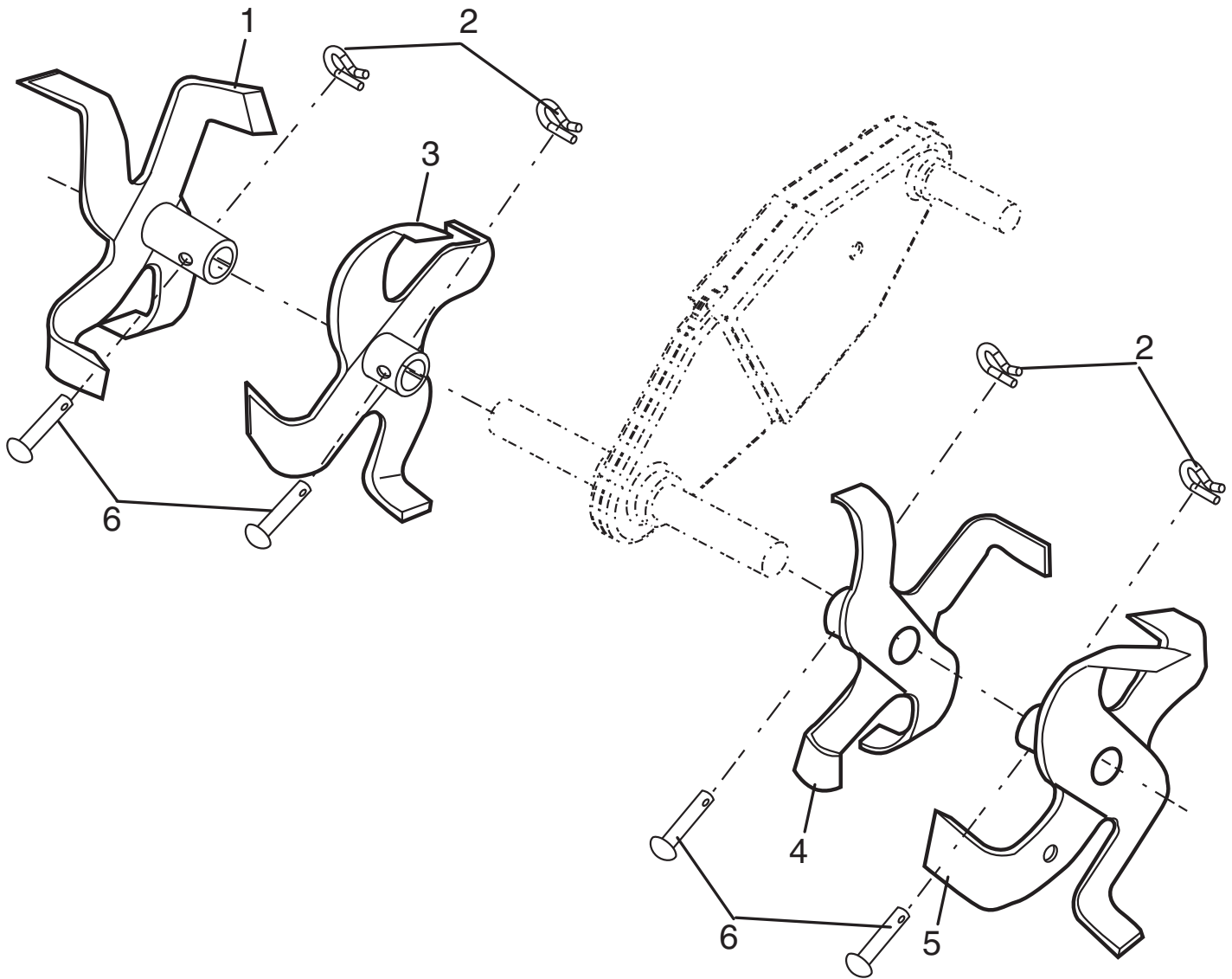
wheel\_d.stake\_2\_r2

KEY NO.	PART NO.	DESCRIPTION
1	9194R	Pin, Clevis
2	74760520	Bolt, Hex Head 5/16-18 x 1-1/4
3	74760512	Bolt, Hex Head 5/16-18 x 3/4
4	73220500	Nut, Hex 5/16-18
5	10040500	Washer, Lock 5/16
6	73800600	Locknut, Washer Insert 3/8-16
7	4921H	Clip, Hairpin
8	1952J	Support, Depth Stake, R.H.
9	122233X	Stake, Depth
10	326J	Pin, Clevis
11	74780628	Bolt, Hex Head 3/8-16 x 1-3/4
13	1951J	Support, Depth Stake, L.H.
15	5388J	Spring, Stake

KEY NO.	PART NO.	DESCRIPTION
16	121117X	Bolt, Shoulder
17	400246X421	Wheel
19	9190R	Bracket, Wheel
20	73680600	Nut, Hex, Crownlock 3/8-16
21	74760516	Bolt, Hex Head 5/16-18 x 1
22	73800500	Locknut, Washer Insert 5/16-18
24	73970500	Nut, Hex, Flangelock
25	19171416	Washer, 17/32 x 7/8 x 16 Ga.

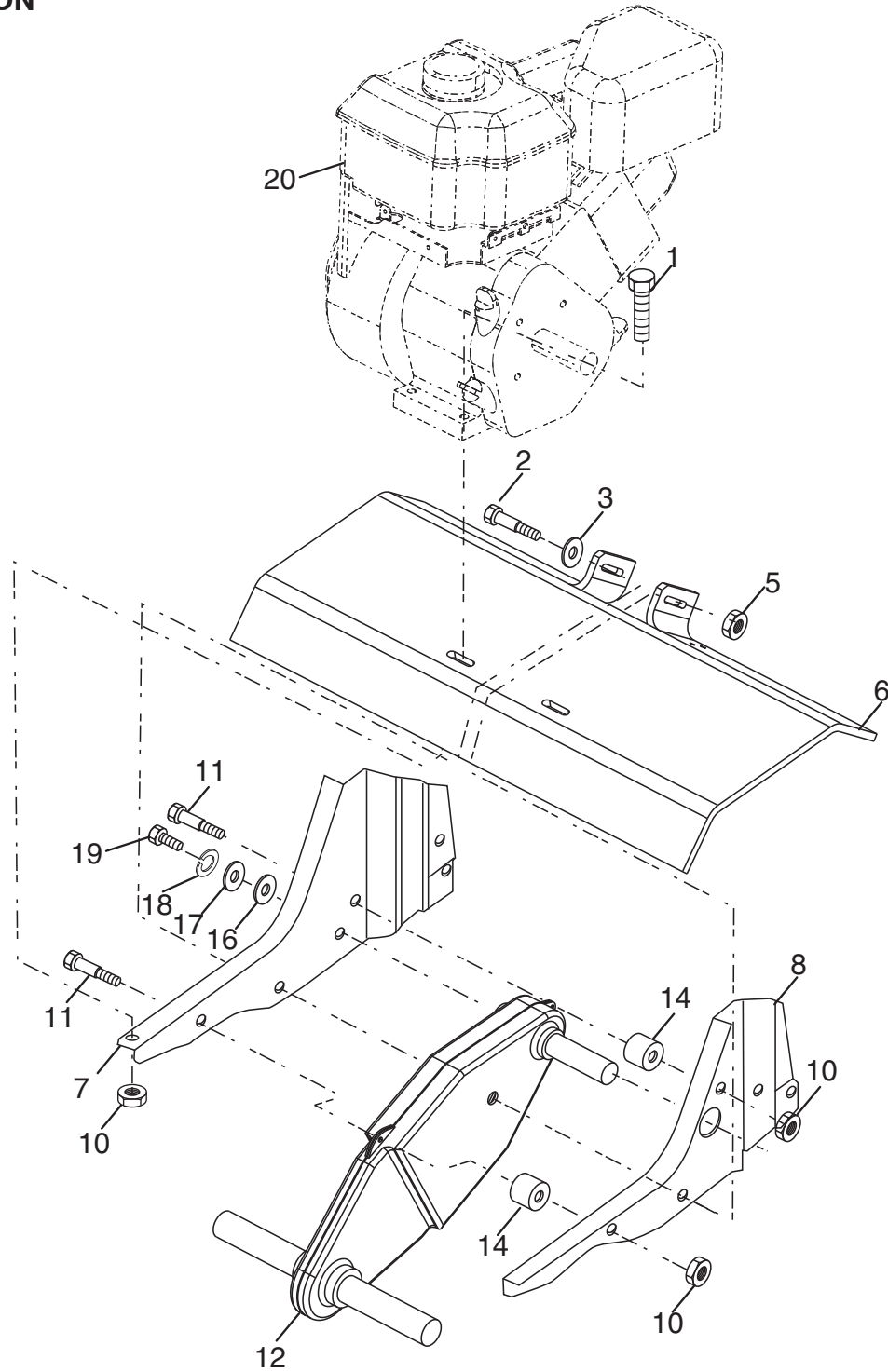
**NOTE:** All component dimensions are given in U.S. inches.  
 1 inch = 25.4 mm

**FRONT TINE TILLER - - MODEL NUMBER HDF800 (MFG. ID. NO. 96082000904)  
TINE ASSEMBLY**



KEY NO.	PART NO.	DESCRIPTION
1	156934	Tine, Outer, R.H.
2	3146R	Retainer, Spring
3	156932	Tine, Inner, R.H.
4	156931	Tine, Inner, L.H.
5	156933	Tine, Outer, L.H.
6	4929H	Pin, Clevis

# FRONT TINE TILLER - - MODEL NUMBER HDF800 (MFG. ID. NO. 96082000904) TRANSMISSION

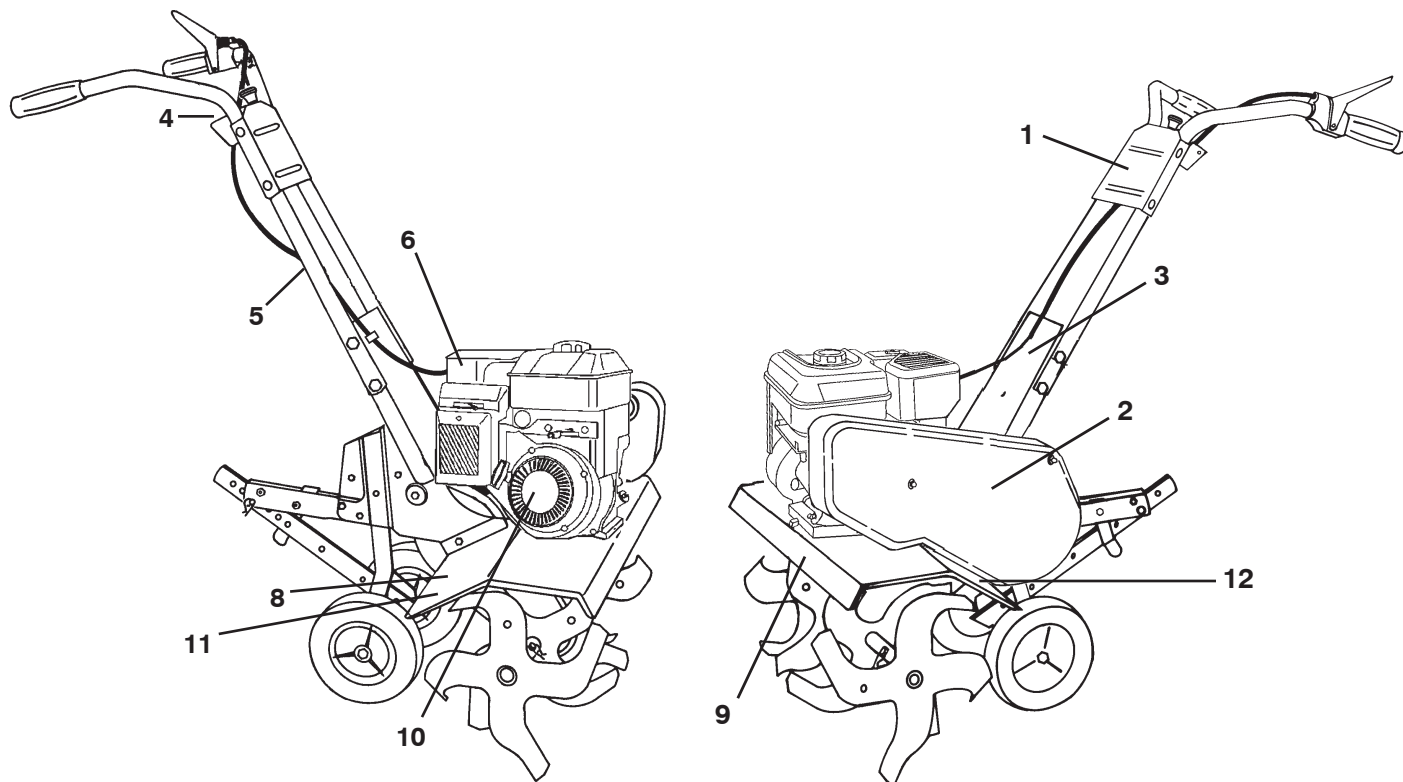


KEY NO.	PART NO.	DESCRIPTION
1	74760524	Bolt, Hex Head, 5/16-18 x 1-1/2 Gr. 2
2	74780652	Bolt, Hex Head, 3/8-16 x 3-1/4
3	19131311	Washer, 3/32 x 13/16 x 11
5	73900600	Nut, Hex, Flangelock 3/8-16
6	9057R428	Shield, Tine
7	188195	Bracket, Engine, R.H.
8	165834	Bracket, Engine, L.H.
10	73970500	Nut, Hex, Flangelock
11	187912	Bolt, Shoulder
12	151222	Transmission

KEY NO.	PART NO.	DESCRIPTION
14	9173R	Spacer, Split
16	19091412	Washer, 9/32 x 7/8 x 12 Ga.
17	19092016	Washer, 9/32 x 1-1/4 x 16 Ga.
18	10040400	Washer, Lock 1/4
19	74610412	Bolt, Hex Head, 1/4-28 x 3/4 Gr. 5
20	---	Engine, Briggs & Stratton, Model Number <b>12T102-1275-F8</b>

**NOTE:** All component dimensions are given in U.S. inches.  
1 inch = 25.4 mm

# FRONT TINE TILLER - - MODEL NUMBER HDF800 (MFG. ID. NO. 96082000904) DECALS



KEY NO.	PART NO.	DESCRIPTION
1	403653	Decal, Poulan Pro
2	417932	Decal, Poulan Pro, 800 Series/26"
3	411979	Decal, Forward and Reverse
4	121753X	Decal, Reverse, Tine Control
5	110614X	Decal, Hand Placement
6	417547	Decal, Engine
8	422972	Decal, Warning
9	411980	Decal, Heavy Duty
10	411816	Decal, Rewind Starter
11	120076X	Decal, Warning, Rotating Tines
12	416606	Decal, Compliance
--	417134	Manual, Operator's, English/French
--	<b>428974</b>	Manual, Repair Parts

# Poulan PRO

## PARTS AND SERVICE

This product has been expertly engineered and carefully manufactured to rigid quality standards. As with all mechanical products, some adjustments or part replacement may be necessary during the life of your unit.

For Parts and service, contact our authorized distributor: call 1-800-849-1297

- For replacement parts, have available the following information:
  - a. Model Number/Manufacturer's I.D. Number
  - b. Description of part.

For Technical Assistance: call 1-800-829-5886

For a Parts Manual, go to our website: [www.poulan-pro.com/support.asp](http://www.poulan-pro.com/support.asp)

**NOTE:** HOP provides parts and service through its authorized distributors and dealers; therefore, all requests for parts and service should be directed to your local dealer(s). The philosophy of HOP is to continually improve all of its products. If the operating characteristics or the appearance of your product differs from those described in this Manual, please contact your local dealer for updated information and assistance.



# Poulan PRO L'ENTRETIEN ET LES PIÈCES DE RECHANGE

Ce produit, conçu avec les soins les plus attentifs, est fabriqué en accord avec des standards stricts. Comme pour tous les produits avec des parties mobiles, il peut être nécessaire pendant la durabilité de votre machine d'effectuer des ajustements ou le remplacement de certaines pièces .

Pour les pièces de rechange et l'entretien, contactez notre concessionnaire autorisé: appelez 1-800-849-1297

- Pour les pièces de rechange, ayez près de vous:

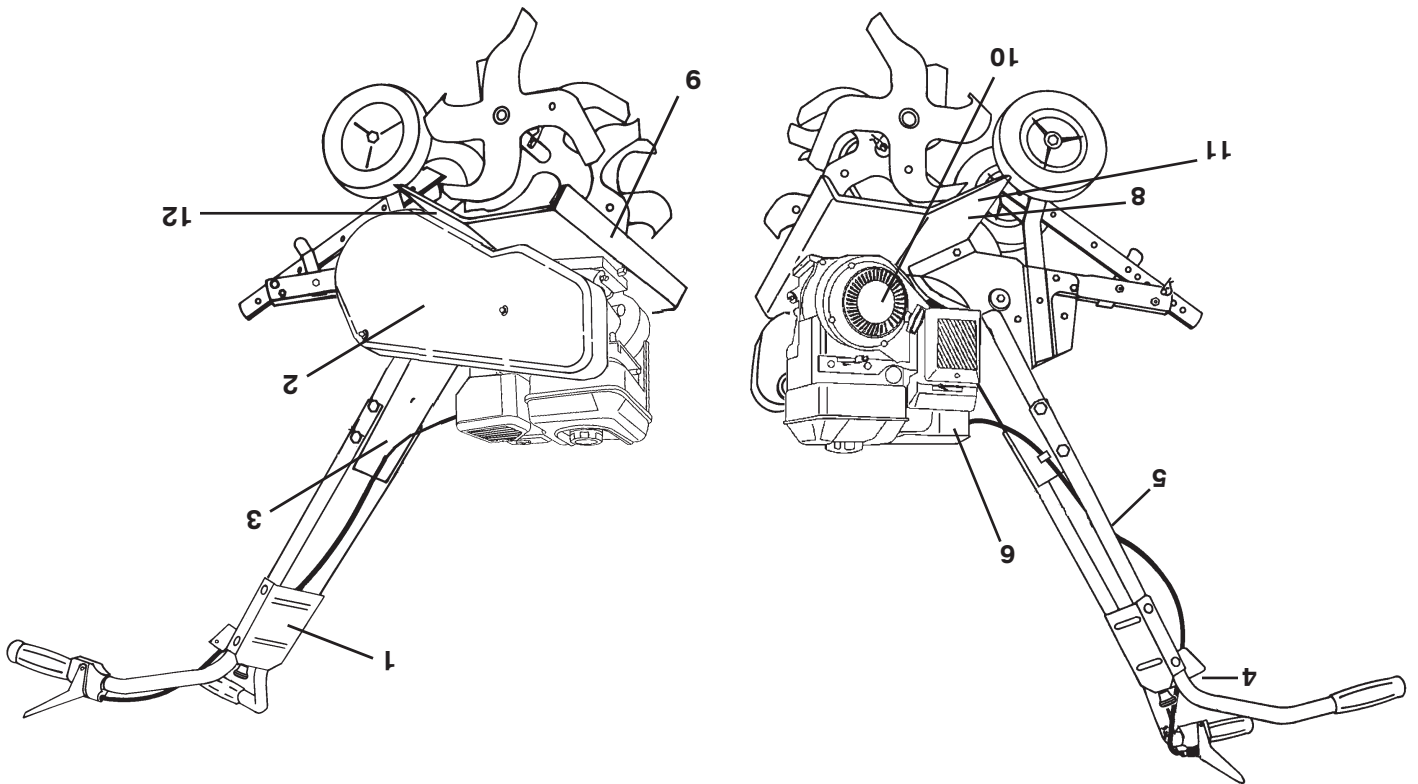
A. Numéro du modèle/Référence numéro du fabricant

B. Description de la pièce

Pour l'assistance technique: appelez 1-800-829-5886

Pour un manuel de pièces, allez à notre site web: [www.poulan-pro.com/support.asp](http://www.poulan-pro.com/support.asp)

**N.B.:** HOP assure la distribution des pièces de rechange et l'entretien de ses produits par l'intermédiaire des concessionnaires et des distributeurs agréés; par conséquent toute demande de pièces ou d'entretien doit être adressée directement au distributeur agréé le plus proche. La philosophie de HOP est d'améliorer en permanence la gamme complète de ses produits. Si les caractéristiques ou l'apparence de votre outil sont différentes de celles décrites dans ce Manuel, contactez S.V.P. votre concessionnaire pour les informations et l'assistance concernant les mises à jour.

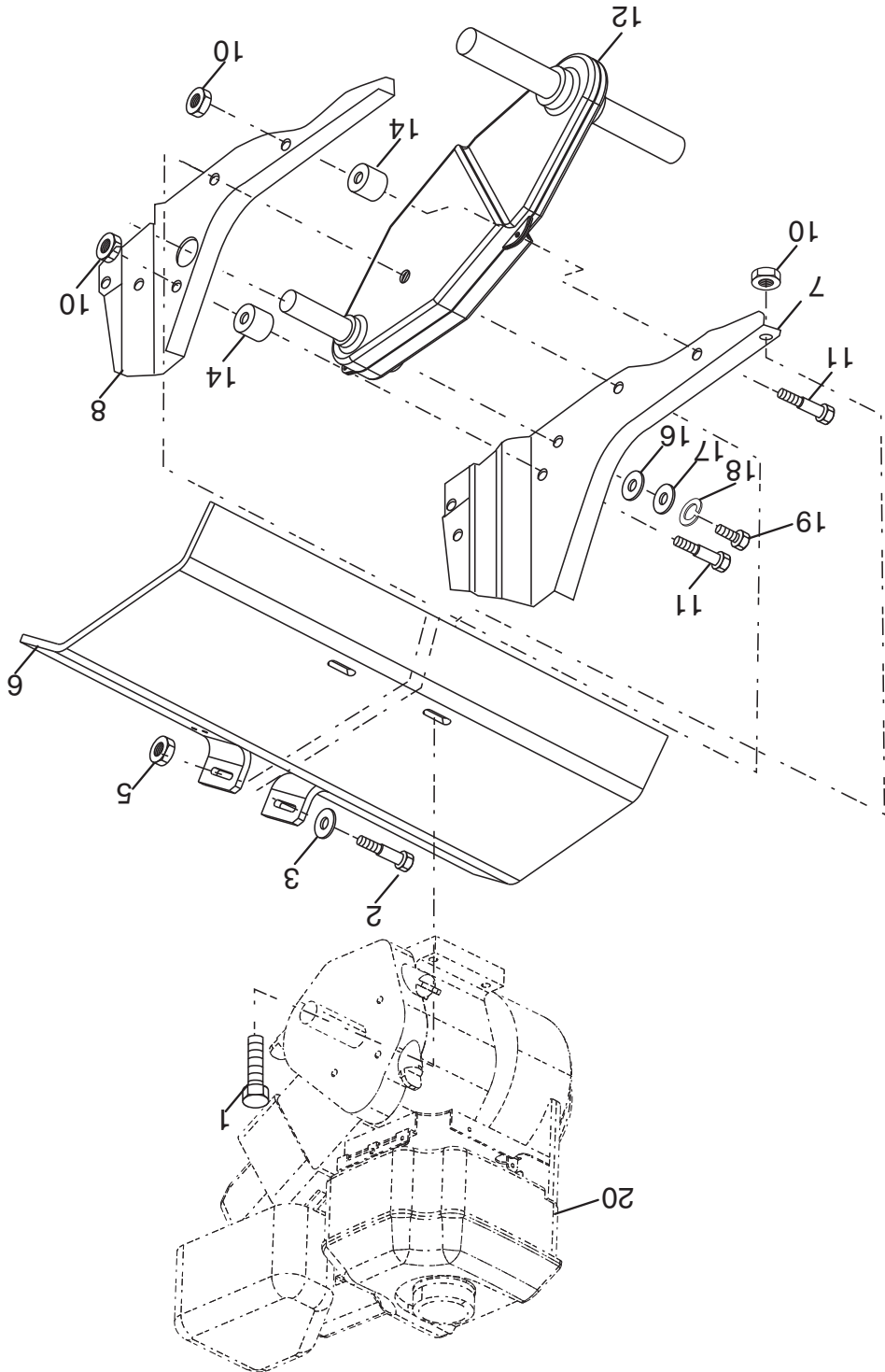


NO. NO  
DÉ DÉ  
REF. PIÈCE

1	403653	Décalcomanie, Poulan Pro
2	427924	Décalcomanie, Protecteur de courroie
3	420332	Décalcomanie, Filtre à air
4	121753X	Décalcomanie, Fraise
5	110614X	Décalcomanie, Placement de main
6	417547	Décalcomanie, moteur
8	422972	Décalcomanie, Avertissement
9	411980	Décalcomanie, à grand rendement
10	411816	Décalcomanie, Câble de démarrage
11	120076X	Décalcomanie, Avertissement, dents à rotation
12	110613X	Décalcomanie, Contrôle dent
--	417134	Manuel de l'opérateur Anglais/Français
--	428974	Manuel de parties de réparation

DESCRIPTION

# MOTOBINEUSE DES DENTS AVANT - MODÈLE NO. HDF800 NO. DE FAB (96082000904) ENSEMBLE DE LA TRANSMISSION



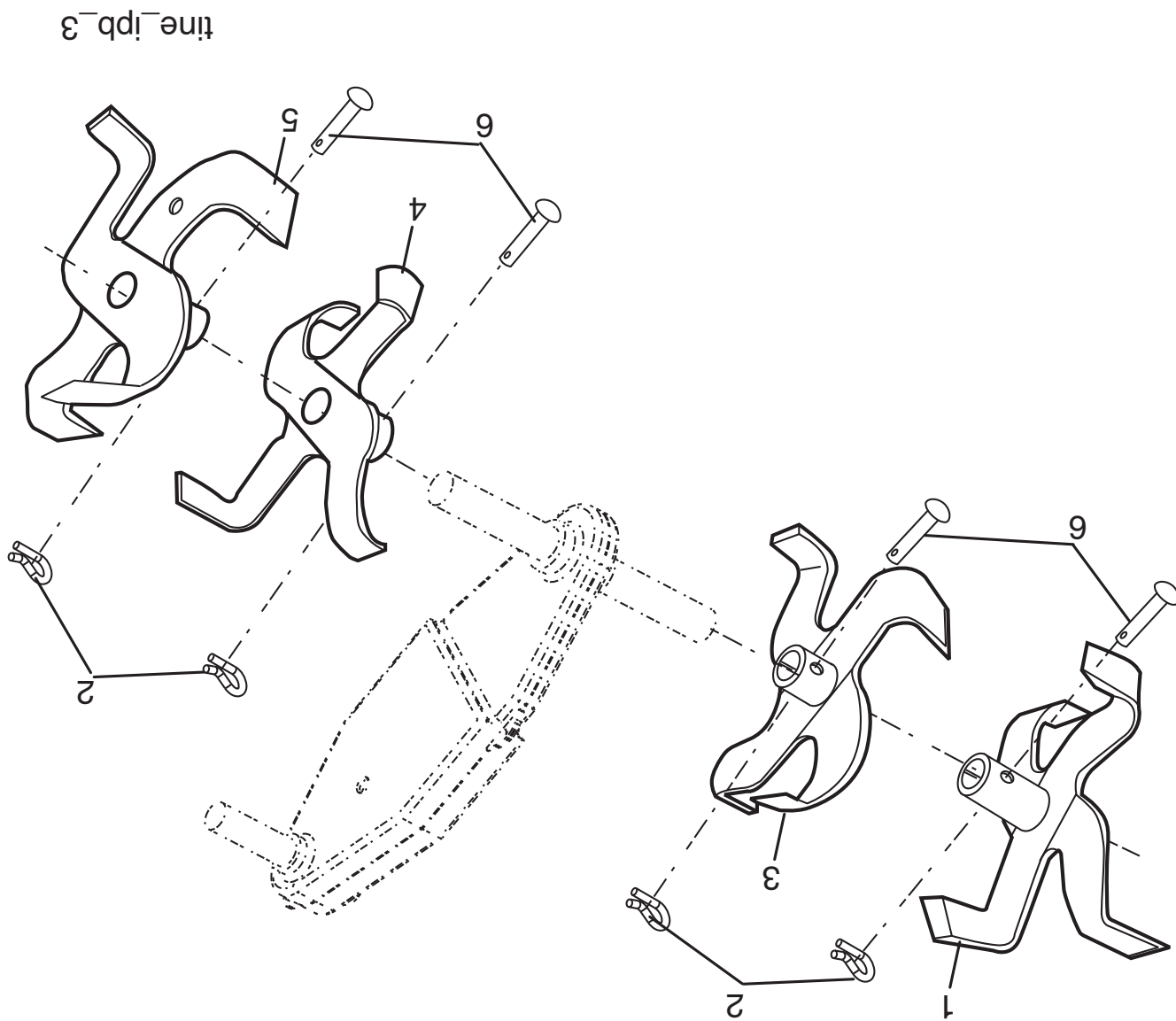
NO. DE DÉ	PIÈCE	REF.
1	74760524	
2	74780652	
3	19131311	
5	73900600	
6	9056R428	
7	188195	
8	165834	
10	73970500	
11	187912	
12	151222	

DESCRIPTION
Boulon 5/16-18 x 1-1/2 Cat. 2
Boulon 3/8-16 x 3-1/4
Rondelle 3/32 x 13/16 x 11
Ecroû frein 3/8-16
Déflecteur de fraise
Support de moteur, droite
Support de moteur, gauche
Ecroû frein
Boulon
Transmission

NO. DE DÉ	PIÈCE	REF.	DESCRIPTION
14	9173R		Butée fendue
16	19091412		Rondelle 9/32 x 7/8 x 12 Ja.
17	19092016		Rondelle 9/32 x 1-1/4 x 16 Ja.
18	10040400		Rondelle frein 1/4
19	74610412		Boulon 1/4-28 x 3/4 Cat. 5
20	-----		-----

REMARQUE: Toutes les dimensions sont données en pouces  
E.-U. --1 pouce = 25,4 mm.

Moteur (Voir le schéma) Modèle Briggs & Stratton 12T102-1275-F8



tine\_ipb\_3

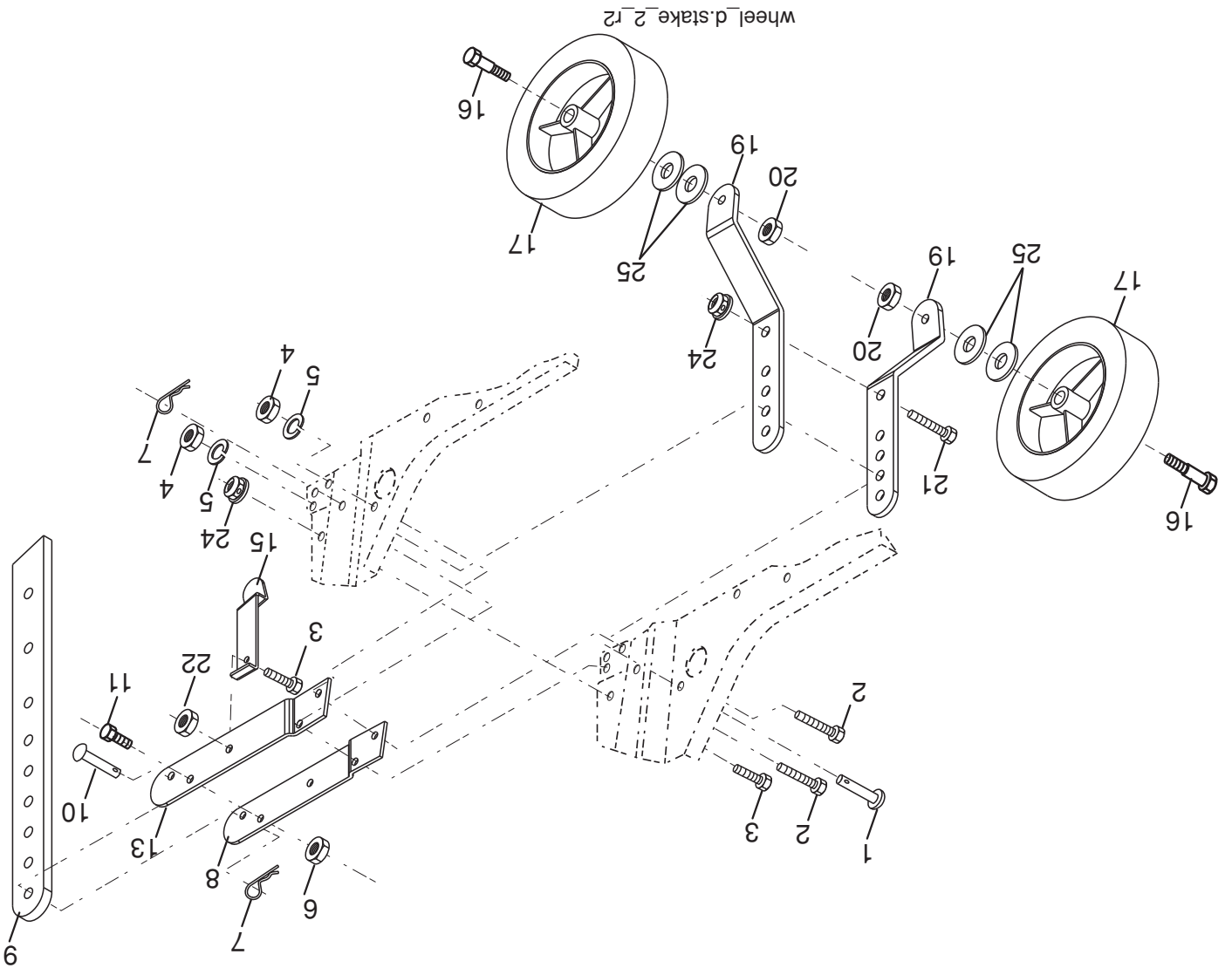
NO.  
 DÉ  
 RÉF

DESCRIPTION

1	156934	Fraise, extérieure, droite
2	3146R	Ressort de retenue
3	156932	Fraise, intérieure, droite
4	156931	Fraise, intérieure, gauche
5	156933	Fraise, extérieure, gauche
6	4929H	Axe de chape

REMARQUE: Toutes les dimensions sont données en pouces  
 E.-U. --1 pouce = 25,4 mm.

**MOTOBINEUSE DES DENTS AVANT - MODÈLE NO. HDF800 NO. DE FAB (96082000904) ENSEMBLE DE LA ROUE ET DE LA JAUGE DE PROFONDEUR**



wheel\_d.stake\_2\_r2

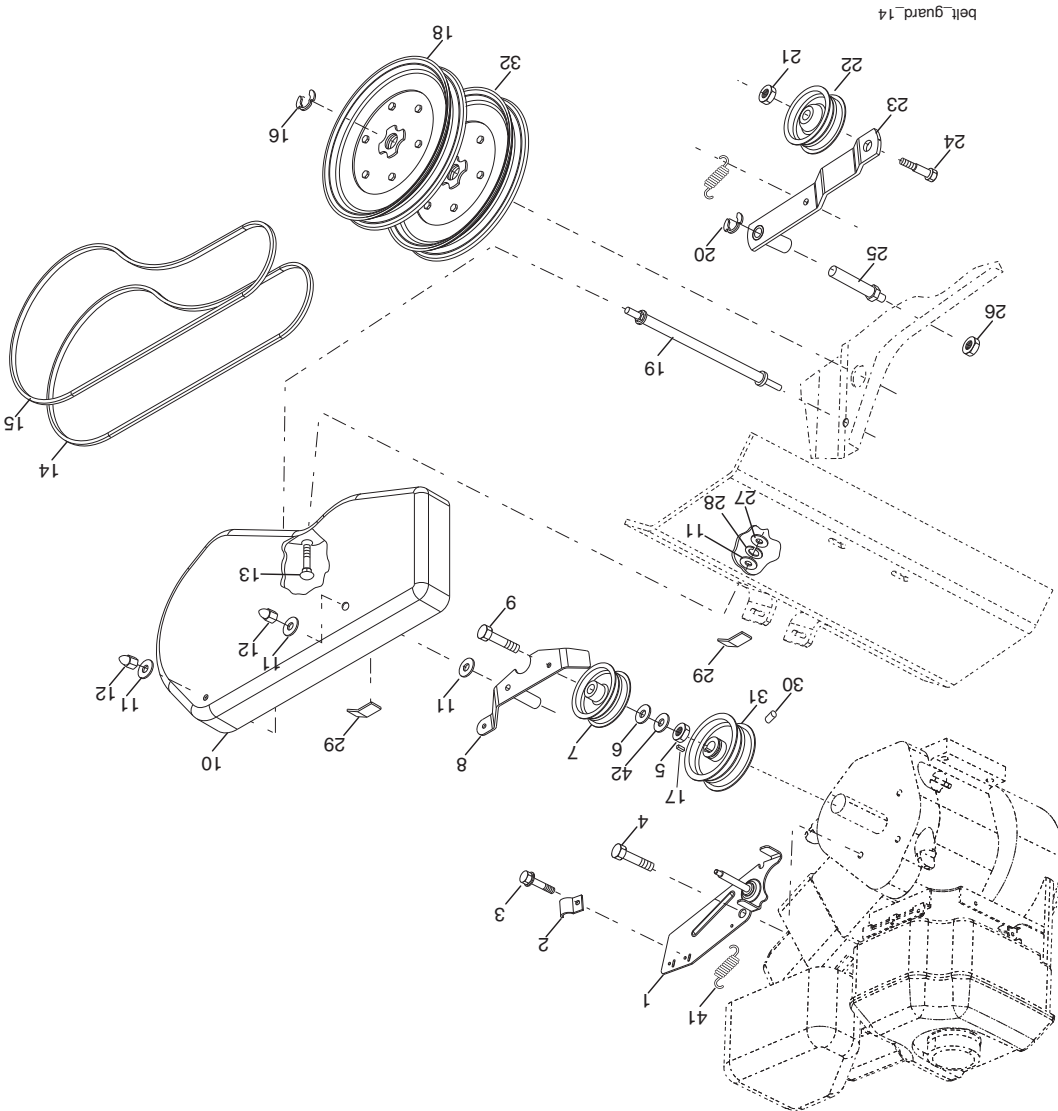
NO.	DÉ	PIÈCE	DESCRIPTION
1	9194R	Axe de chape	
2	74760520	Boulon 5/16-18 x 1-1/4	
3	74760512	Boulon 5/16-18 x 3/4	
4	73220500	Ecrou 5/16-18	
5	10040500	Rondelle frein 5/16	
6	73800600	Ecrou frein avec une rondelle 3/8-16	
7	4921H	Collier en épingle à cheveux	
8	1952J	Support de la jauge de profondeur, C.D.	
9	122233X	Jauge de profondeur	
10	326J	Axe de chape	
11	74780628	Boulon 3/8-16 x 1-3/4	
13	1951J	Support de la jauge de profondeur, C.G.	
15	5388J	Ressort de jauge	
16	121117X	Boulon à épaulement	
17	400246X421	Roue	
19	9190R	Support de roue	
20	73880600	Ecrou auto-serrant 3/8-16	
21	74760516	Boulon 5/16-18 x 1	
22	73800500	Ecrou frein avec caoutchouc 5/16-18	
24	73970500	Ecrou frein	
25	19171416	Rondelle 17/32 x 7/8 x 16 Ja.	

NO.	DÉ	PIÈCE	DESCRIPTION
1	9194R	Axe de chape	
2	74760520	Boulon 5/16-18 x 1-1/4	
3	74760512	Boulon 5/16-18 x 3/4	
4	73220500	Ecrou 5/16-18	
5	10040500	Rondelle frein 5/16	
6	73800600	Ecrou frein avec une rondelle 3/8-16	
7	4921H	Collier en épingle à cheveux	
8	1952J	Support de la jauge de profondeur, C.D.	
9	122233X	Jauge de profondeur	
10	326J	Axe de chape	
11	74780628	Boulon 3/8-16 x 1-3/4	
13	1951J	Support de la jauge de profondeur, C.G.	
15	5388J	Ressort de jauge	
16	121117X	Boulon à épaulement	
17	400246X421	Roue	
19	9190R	Support de roue	
20	73880600	Ecrou auto-serrant 3/8-16	
21	74760516	Boulon 5/16-18 x 1	
22	73800500	Ecrou frein avec caoutchouc 5/16-18	
24	73970500	Ecrou frein	
25	19171416	Rondelle 17/32 x 7/8 x 16 Ja.	

**REMARQUE:** Toutes les dimensions sont données en pouces E.-U. --1 pouce = 25,4 mm.

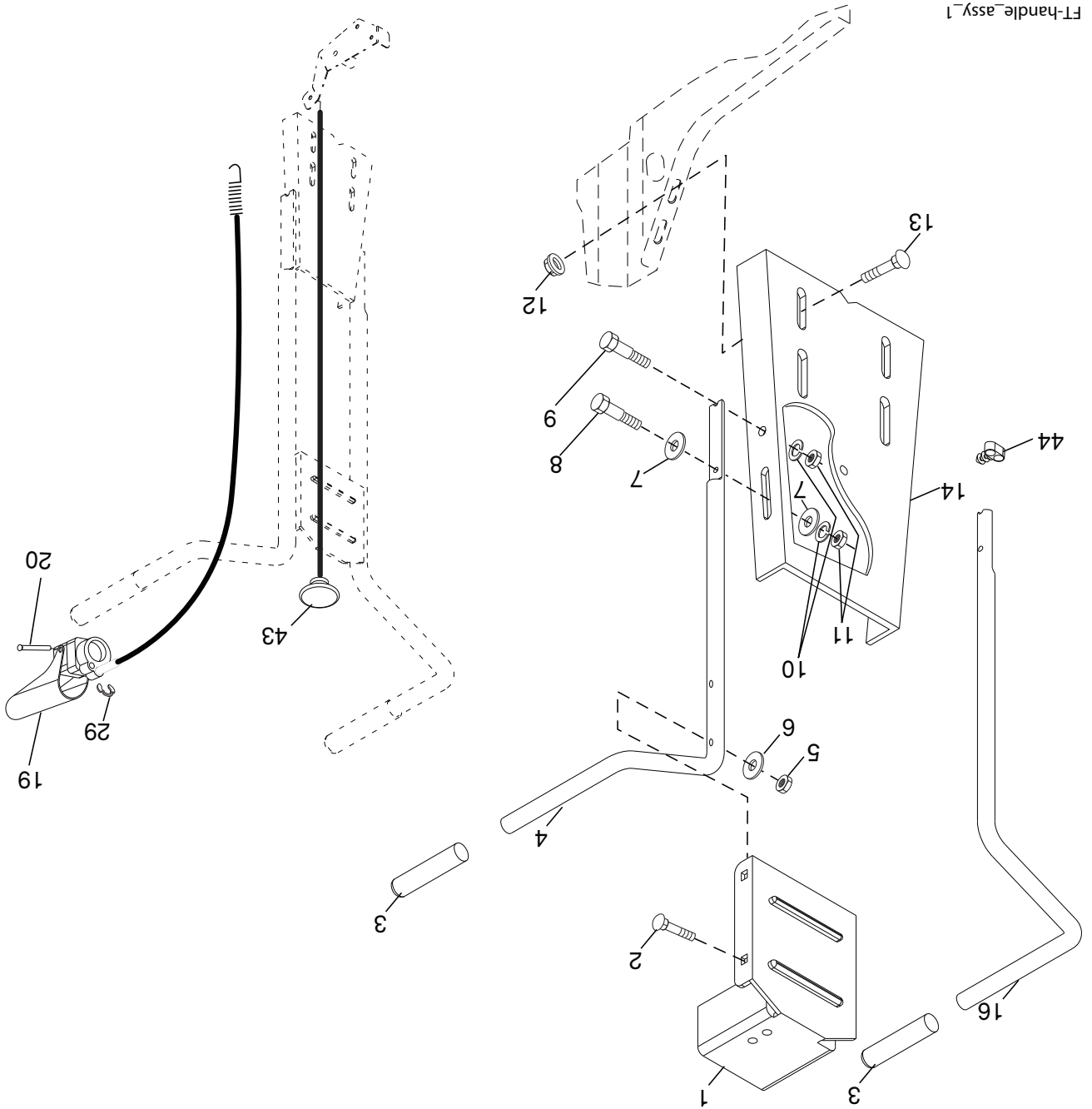
**MOTOBINEUSE DES DENTS AVANT - MODÈLE NO. HDF800 NO. DE FAB (96082000904) ENSEMBLE DU PROTECTEUR DE COURROIE ET DE LA POULIE**



NO. DE PIÈCE	DESCRIPTION	NO. DE PIÈCE	DESCRIPTION
1	Support Ensemble, Protecteur	18	Poulie
180377		18502	Boulon, Protecteur de courroie
2	Collier de serrage du câble	19	Rondelle clip
9484R		20	Ecrou 3/8-16
86777	Vis, Rondelle tête, Fente, autotaraudée #10-24 x 1/2	21	Ecrou 3/8-16
4	74610812	22	Poulie, Gaiet-tendeur
5	73680600	23	Bras, Gaiet-tendeur
6	19131316	24	Boulon 3/8-16 x 1-1/4
7	2009J	25	Âtre, Gaiet-tendeur bras
8	180323	26	73350500
9	74760628	27	73220400
10	194630X428	28	10040400
11	19091016	29	109227X
12	104213X	30	23200404
13	72140406	31	101189L
14	133035	32	151223
15	2614J	41	180307
16	1200028	42	138909
17	2649M		

**REMARQUE:** Toutes les dimensions sont données en pouces E.-U. --1 pouce = 25,4 mm.

**MOTOBINEUSE DES DENTS AVANT - MODÈLE NO. HDF800 NO. DE FAB (96082000904) ENSEMBLE DE LA POIGNÉE**



FT-handle\_assy\_1

NO.	DE	PIÈCE	DESCRIPTION
1	187820X428	Support, Guidon	
2	72140512	Boulon 5/16-18 x 1-1/2	
3	165787	Poignée, Guidon	
4	166376	Guidon, C. G.	
5	73680500	Ecrou 5/16-18	
6	19111116	Rondelle 11/32 x 11/16 x 16 Ga.	
7	19121414	Rondelle 3/8 x 7/8 x 14 Ga.	
8	74760520	Boulon 5/16-18 x 1-1/4	
9	74760516	Boulon 5/16-18 x 1	
10	10040500	Rondelle frein 5/16	
11	73220500	Ecrou 5/16-18	
12	98000129	Ecrou frein à collet 5/16-18	
13	180847	Boulon 5/16-18 x 3/4	

NO.	DE	PIÈCE	DESCRIPTION
14	181452X428	Panneau, Guidon	
16	166377	Guidon, C.D.	
19	188562	Dent levier de commande ensemble	
20	188555	Cheville, Pivot	
29	1200059	Bague de fermeture	
43	188177	Câble ensemble marche arrière	
44	181580	Pince	

**REMARQUE:** Toutes les dimensions sont données en pouces  
E.-U. --1 pouce = 25,4 mm.

Visitez notre site web: [www.poulan-pro.com](http://www.poulan-pro.com)

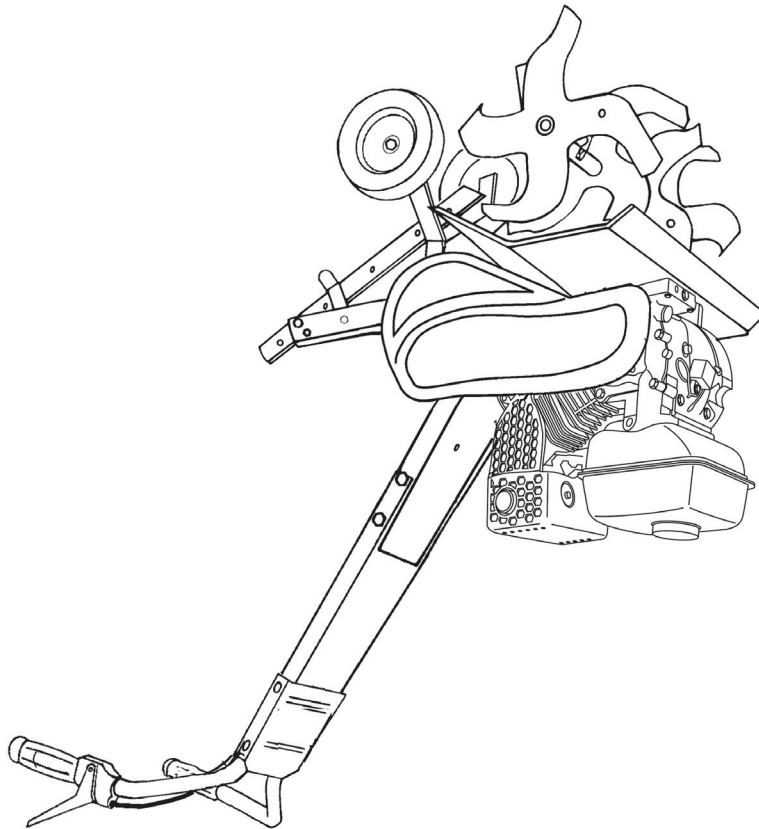
Portez toujours des lunettes de sécurité lors de l'utilisation.

MOTOBINEUSE À FRAISE AVANT

**HDF800**

**MODELE:**

**MANUEL DE PARTIES DE RÉPARATION**



**Poulan Pro**

**MANUEL IMPORTANT**

**NE JETEZ PAS**



## Free Manuals Download Website

<http://myh66.com>

<http://usermanuals.us>

<http://www.somanuals.com>

<http://www.4manuals.cc>

<http://www.manual-lib.com>

<http://www.404manual.com>

<http://www.luxmanual.com>

<http://aubethermostatmanual.com>

Golf course search by state

<http://golfingnear.com>

Email search by domain

<http://emailbydomain.com>

Auto manuals search

<http://auto.somanuals.com>

TV manuals search

<http://tv.somanuals.com>