

Handboek

EFX[®] 576i

EFX[®] 556i

EFX[®] 546i

Elliptical Fitness Crosstrainers



PRECOR[®]_{USA}
move beyond[®]

Belangrijke veiligheidsinstructies

Neem bij gebruik van de EFX[®] met eigen voeding altijd de volgende elementaire voorzorgsmaatregelen in acht:

- Lees alle instructies voordat u de EFX in gebruik neemt. Deze instructies zijn opgesteld om het apparaat te beschermen en uw veiligheid te garanderen.
- Voor aanvang van een willekeurig fitnessprogramma is het raadzaam eerst een volledig medisch onderzoek te ondergaan.

GEVAAR Voordat u de EFX reinigt, dient u altijd de optionele voedingsadapter te verwijderen. Daarmee voorkomt u dat u wordt blootgesteld aan elektrische schokken.

WAARSCHUWING Voorkom brandwonden, brand, elektrische schokken of letsel. Neem daarom de volgende maatregelen:

- De EFX is ongeschikt voor kinderen of voor personen die niet bekend zijn met de werking van dit apparaat. Laat zonder toezicht geen kinderen in de buurt komen van de EFX.
- Laat de EFX nooit onbeheerd achter als de optionele voedingsadapter nog is aangesloten. Verwijder de optionele voedingsadapter voordat u de EFX schoonmaakt en voordat u onderdelen aanbrengt of verwijdert.
- Monteer en gebruik de EFX op een stevige horizontale ondergrond. Plaats de EFX niet te dicht in de buurt van muren of meubilair.

- Houd de EFX in goede staat. Raadpleeg het hoofdstuk *Onderhoud*. Zorg ervoor dat alle bevestigingen stevig vastzitten.
- Als u de EFX wilt verplaatsen, roep dan hulp in en gebruik een steekwagen. Houd de EFX niet vast aan kunststof onderdelen als u het apparaat optilt of verplaatst. Het apparaat is te zwaar en de kunststof onderdelen zullen hierdoor afbreken.
- Gebruik de EFX alleen waarvoor deze, zoals beschreven in dit handboek, is bestemd. Gebruik geen accessoires die niet door de fabrikant worden aanbevolen, omdat dergelijke accessoires letsel kunnen veroorzaken.
- Neem de EFX nooit in gebruik als deze beschadigd is, niet goed werkt of (in water) is gevallen. Raadpleeg *Service*.
- Houd de optionele voedingsadapter en voedingskabel uit de buurt van verwarmde oppervlakken.
- Neem de EFX niet in gebruik op plaatsen waar spuitbussen worden gebruikt of zuurstof wordt toegediend.
- Gebruik de EFX niet buitenshuis.
- Verricht aan de EFX geen ander onderhoud dan wat staat beschreven in de onderhoudsinstructies in dit handboek.
- Plaats nooit voorwerpen in openingen van de EFX. Houd uw handen uit de buurt van bewegende onderdelen.
- Leg geen voorwerpen op de leuning of afdekkingen. Plaats drankjes, tijdschriften en boeken in de daartoe bestemde houders.

Veiligheidsgoedkeuring

Indien het apparaat voorzien is van het ETL-c logo, is het getest en goedgekeurd volgens de vereisten van CAN/CSA-E-335-1/3-94, *Safety of Household and Similar Electrical Appliances*.

Gevaarlijke materialen en de afvoer ervan

De EFX met eigen voeding is uitgerust met een interne accu die materialen bevat die als een gevaar voor het milieu worden beschouwd. De wet schrijft voor dat u zich op de juiste wijze van de accu moet ontdoen.

Als u zich van de EFX wilt ontdoen, neem dan contact op met de klantenservice van Precor Commercial Products voor informatie over de wijze waarop u de accu kunt afvoeren. Raadpleeg *Service*.

Radio Frequency Interference (RFI)

Federal Communications Commission, Part 15

The EFX has been tested and found to comply with

- the IEC EMC Directive (international electromagnetic compatibility certification)
- the limits for a Class A digital device, pursuant to Part 15 of the FCC Rules. These limits are designed to provide reasonable protection against harmful interference in a residential installation. The EFX generates, uses, and can radiate radio frequency energy and, if not installed and used in accordance with the owner's manual instructions, may cause harmful interference to radio communications.

WARNING

Per FCC rules, changes or modifications not expressly approved by Precor could void the user's authority to operate the equipment.

Canadese ministerie van communicatie

Dit digitale apparaat overschrijdt niet de Class A grenswaarden voor emissie van radioruis uit digitale apparatuur zoals die zijn opgesteld in de voorschriften inzake radio-interferentie van het Canadese ministerie van communicatie.

Le présent appareil numérique n'émet pas de bruits radioélectriques dépassant les limites applicables aux appareils numériques de la class A prescrites dans le Règlement sur le brouillage radioélectrique édicté par le ministère des Communications du Canada.

ATTENTION: Haute Tension

Débranchez avant de réparer

Europese toepassingen

Dit product is in overeenstemming met de vereisten van de Europese richtlijn 89/336/EEG, Elektromagnetische Compatibiliteit, en is getest in overeenstemming met de volgende normen:

EN55022: Gegevensverwerkende apparatuur - Radiostoringskenmerken - Grenswaarden en meetmethoden.

EN50082-1: Algemene immuniteitsnorm: huishoudelijk, handel en lichte industrie.

Dit product is in overeenstemming met de vereisten van de Europese richtlijn 73/23/EEG, Laagspanningsrichtlijn, en is getest in overeenstemming met de volgende norm:

IEC 335-1: Veiligheid van huishoudelijke en vergelijkbare elektrische apparaten.

Service

Verricht aan de EFX geen andere onderhoudswerkzaamheden dan worden beschreven onder de onderhoudsprocedures in dit handboek. Wilt u meer informatie over de werking van producten of service, ga dan naar de Precor-website: www.precor.com. Voor klantenservicenummers of een lijst met door Precor erkende servicecenters gaat u naar de website van Precor op www.precor.com/contact.

Noteer hieronder het model- en serienummer en de datum van aankoop van alle apparaten, zodat u deze informatie snel bij de hand hebt. Het serienummer vindt u op een label op de afdekking aan de achterzijde (Diagram 1).

Modelnummer: _____ Serienummer: _____

Datum van aankoop: _____

Modelnummer: _____ Serienummer: _____

Datum van aankoop: _____

Modelnummer: _____ Serienummer: _____

Datum van aankoop: _____

Modelnummer: _____ Serienummer: _____

Datum van aankoop: _____

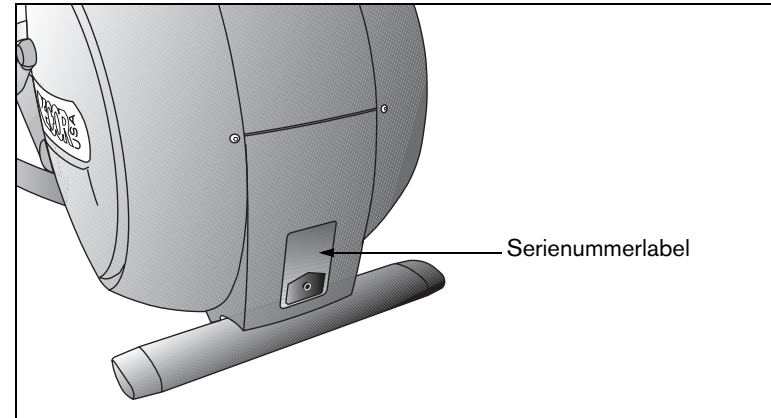


Diagram 1: Plaats van het serienummer

Inhoud

Belangrijke veiligheidsinstructies	1	Onderhoud	16
Veiligheidsgoedkeuring	2	Dagelijkse inspectie	16
Gevaarlijke materialen en de afvoer ervan	2	Dagelijkse reiniging	16
Radio Frequency Interference (RFI)	2	De apparatuur reinigen	16
Canadese ministerie van communicatie	3	De borstriem opbergen	17
Europese toepassingen	3	De EFX langere tijd opbergen	17
Service	4	Problemen oplossen - Foutcodes	17
Funcities op eigen voeding	6	Problemen oplossen met de hartslag	17
Informatieberichten voorafgaand aan uitschakeling	6		
Tekenen dat de accu bijna leeg is	7		
Optionele voedingsadapter	7		
De accu vervangen	8		
Clubfuncities	9		
Tips voor clubprogrammeren	9		
Een taal kiezen	10		
Display instellen volgens Amerikaanse of metrieke stelsel ..	10		
Een maximale trainingsduur instellen	11		
Een maximale pauzeduur instellen	11		
Een limiet instellen voor de cool-downduur	12		
Het programma Custom (Persoonlijk)			
voor de EFX576i instellen	12		
Informatiedisplays	13		
Invoer van gebruikers-ID bij CSAFE-apparatuur	15		

Functies op eigen voeding

De voedingsbron voor de EFX is de gebruiker. Als een persoon de pedalen beweegt met meer dan 40 passen per minuut (ppm), dan is deze ontwikkelde kracht voldoende voor een juiste werking van de EFX.

Als de accu leeg raakt of wanneer de gebruiker tijdens een training gestopt is met het bewegen van de pedalen, verschijnen er informatieberichten op het display. Op het display wordt uitgelegd wat u moet doen om het apparaat van voeding te blijven voorzien. Als u de berichten negeert, begint de EFX de uitschakelprocedure om de accu opgeladen te houden. Raadpleeg *Informatieberichten voorafgaand aan uitschakeling*.

U kunt een optionele voedingsadapter aanschaffen waarmee u de EFX permanent onder stroom kunt houden. Als u de instellingen van het apparaat wilt aanpassen, dan verdient het aanbeveling een voedingsadapter te gebruiken. Als u de optionele voedingsadapter wilt aanschaffen, neem dan contact op met uw dealer. Raadpleeg *Service*.

Informatieberichten voorafgaand aan uitschakeling

De EFX spaart accustroom door over te gaan op een uitschakelmodus. Als op het display het bericht PEDAL FASTER (SNELLER STAPPEN) verschijnt, dan worden de hartslag-, SmartRate®- en programma-indicators uitgeschakeld. Als de gebruiker minder passen maakt dan 40 ppm, wordt een uitschakelprocedure gestart die 30 seconden duurt.

Als er nog 28 seconden overblijven, verschijnen er op het middelste display 28 puntjes. Met uitzondering van de toets RESET werkt geen enkele toets. Als de pedalen niet in beweging worden gebracht, verdwijnt tijdens het aftellen elke seconde één puntje.

Opmerking: De gebruiker kan de training vervolgen door de pedalen weer in beweging te brengen voordat de 28 seconden zijn verstreken.

Handboek: Functies op eigen voeding

Opmerking: Indien de EFX is aangesloten op een CSAFE-hoofdapparaat, is het scenario enigszins afwijkend. Als er nog tien seconden overblijven voordat de EFX zichzelf uitschakelt, wordt de trainingssessie beëindigd. In het onderste display verschijnt het bericht RESETTING (BEZIG MET RESET) terwijl de verbinding tussen de EFX en het CSAFE-hoofdapparaat wordt beëindigd. Geen enkele toets werkt. Ook als de pedalen worden bewogen, heeft dit geen effect op het display.

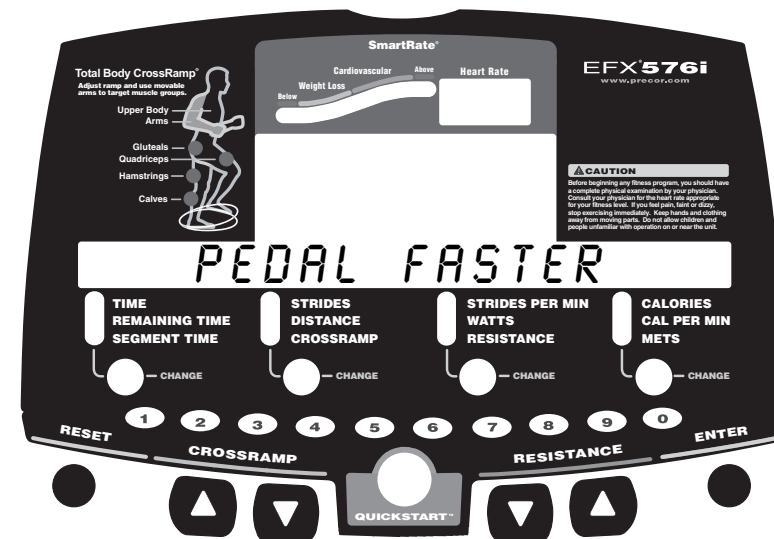


Diagram 2: EFX576i-display

Tekenen dat de accu bijna leeg is

Als de EFX langere tijd niet is gebruikt, is het mogelijk dat de accu moet worden opgeladen.

Aan de volgende tekenen kunt u herkennen dat de accu bijna leeg is:

- Een flikkerend of onregelmatig display
- Er verschijnen geen trainingsstatistieken of deze worden niet opgebouwd
- Wijzigingen van de hellingshoek worden genegeerd

De EFX functioneert nog wel met een bijna lege accu, maar de gebruikers- en programmeergegevens gaan verloren zodra de gebruiker stopt met het bewegen van de pedalen.

Als de accuspanning laag is, worden wijzigingen in de hellingshoek ook genegeerd. Als een gebruiker probeert de hellingshoek te wijzigen, verschijnt op het display het bericht NO RAMP - LOW BATTERY (GEEN HELLING - ACCU VRIJWEL LEEG). Het programmaprofiel en de calorieberekeningen worden door een vrijwel lege accu echter niet beïnvloed en blijven de crossramp-wijzigingen van de gebruiker weergegeven alsof de wijzigingen van de hellingshoek werkelijk hebben plaatsgevonden.

Opmerking: Met de optionele voedingsadapter voorziet u de EFX onafgebroken van voeding.

Optionele voedingsadapter

In Diagram 3 ziet u waar de optionele voedingsadapter moet worden aangesloten. Sluit de voedingsadapter aan op de EFX en plaats de stekker in een geschikte voedingsbron (110/120 V of 220/240 V).

VOORZICHTIG: Als u gebruik maakt van de optionele voedingsadapter, let er dan op dat de voedingskabel geen problemen voor de veiligheid veroorzaakt. Houd de voedingskabel uit de buurt van doorgangspaden en bewegende onderdelen. Indien de voedingskabel of de stroomomzettingsmodule is beschadigd, moet deze worden vervangen.

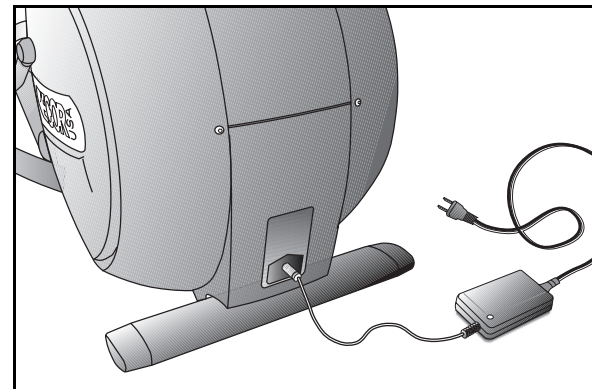


Diagram 3: Optionele voedingsadapter

Het display functioneert anders als de voedingsadapter is aangesloten. Doordat de voedingsadapter de EFX onafgebroken van voeding voorziet, kan de gebruiker tijdens de training een korte pauze inlassen zonder dat de uitschakelprocedure in gang wordt gezet. Als de pauzelimiet verstreken is en de gebruiker niet de pedalen weer in beweging heeft gebracht, keert het display terug naar het Precor-merk. Raadpleeg *Een maximale pauzeduur instellen*.

De accu vervangen

De EFX-accu is zo gemaakt dat deze lange tijd meegaat. Als u echter denkt dat de accu moet worden vervangen, neem dan hiervoor contact op met een erkende onderhoudsmonteur. Raadpleeg *Service*.

VOORZICHTIG: De accu in de EFX bevat gevaarlijke materialen. Als u zich van de accu wilt ontdoen, dan moet dit gebeuren in overeenstemming met de voorschriften die gelden voor de afvoer van gevaarlijk afval. Raadpleeg *Gevaarlijke materialen en de afvoer ervan*.

Clubfuncties

Op de volgende pagina's wordt de informatie gegeven waarmee u in uw fitnessclub de EFX kunt aanpassen. Deze functies blijven allemaal verborgen voor de bezoekers van de club en zijn alleen toegankelijk door middel van specifieke toetscombinaties. Lees dit hoofdstuk als u het volgende wilt doen:

- De taal van het display wijzigen
- De maximale trainings- en pauzeduur instellen
- Een limiet voor de cool-downduur instellen
- De waarden op het display instellen volgens het Amerikaanse of het metrieke stelsel
- De passenteller bekijken
- Het aantal uren oproepen dat de EFX is gebruikt
- De softwareversies en onderdeelnummers bekijken
- Het foutenjournaal controleren
- Het serienummer weergeven
- CSAFE-apparatuur aansluiten

Tips voor clubprogrammeren

- Het apparaat moet zijn aangesloten op een voedingsbron. Tijdens het programmeren van de EFX moet een minimaal pastempo (40 passen per minuut) worden aangehouden. Met de optionele voedingsadapter kunt u de EFX onafgebroken van voeding voorzien. Als u van plan bent de EFX te programmeren, dan wordt ten zeerste aanbevolen de optionele voedingsadapter aan te schaffen.

Opmerking: Als u geen gebruik maakt van de optionele voedingsadapter en het pastempo lager wordt dan 40 ppm, dan wordt geen waarschuwings-sigitaal gegeven wanneer de EFX overgaat op de 30 seconden durende uitschakelprocedure.

- U activeert de clubprogrammeringsmodus door bij het Precor-merk op RESET te drukken. De resterende toetsaanslagen moeten snel en zonder pauze worden uitgevoerd. Begin altijd bij het Precor-merk.
- De toets QUICKSTART is uitgeschakeld in de clubprogrammeringsmodus.
- De clubprogramma's verschijnen na elkaar. Door op de toets ENTER te drukken, slaat u de wijzigingen op en navigeert u door de programma's. Druk op de toets RESET als u een programma wilt verlaten zonder de wijzigingen op te slaan.

Een taal kiezen

De EFX kan prompts voor gebruikers, tekst, en invoer door gebruikers in zes verschillende talen weergeven. Als de EFX de fabriek verlaat, is deze ingesteld in de Engelse taal. Als u deze instelling wilt wijzigen, voer dan de volgende procedure uit:

1. Druk bij het Precor-merk achtereenvolgens en zonder pauze op de volgende toetsen:

RESET, 5, 6, 5, 1, 5, 6, 5

Op het display verschijnen de getallen als u de betreffende toets indrukt.

Op het middelste display verschijnt DIAGS en op het onderste display verschijnt SET CLUB PARAMETERS (CLUBPARAMETERS INSTELLEN) gevolgd door SELECT LANGUAGE (TAAL SELECTEREN).

Gebruik de pijltoetsen om te kiezen tussen ENGLISH, DEUTSCH, ESPANOL, FRANCAIS, NEDERLANDS, RUCCKIJJ, en PORTUGUES.

Opmerking: De programmeringsprompts hangen niet af van de taalkeuze. Deze prompts blijven Engels.

2. Druk op ENTER als u klaar bent om naar het volgende programma te gaan of druk op RESET om terug te keren naar het Precor-merk.

Display instellen volgens Amerikaanse of metrieke stelsel

De EFX kan waarden weergeven volgens het metrieke of het Amerikaanse stelsel. Het apparaat wordt afgeleverd met Amerikaanse stelsel als instelling. Als u de maateenheid wilt wijzigen, ga dan als volgt te werk:

3. Selecteer bij SELECT UNITS (EENHEID SELECTEREN) met een pijltoets de gewenste maateenheid (U.S. STANDARD of METRIC).
4. Druk op ENTER als u klaar bent om naar het volgende programma te gaan of druk op RESET om terug te keren naar het Precor-merk.

Een maximale trainingsduur instellen

U kunt een limiet stellen aan de trainingsduur van gebruikers. U kunt hiervoor een tijd instellen tussen 1 en 240 minuten. Als u bijvoorbeeld een limiet van 20 minuten instelt, kunnen gebruikers alleen een trainingsduur instellen tussen 1 en 20 minuten.

Opmerking: De automatische cool-downperiode wordt aan het eind van elk op tijd gebaseerd programma toegevoegd. Stel de duur daarom dienovereenkomstig in.

U kunt een gebruiker ook zonder een tijdslimiet laten trainen door de optie NO LIMIT (GEEN LIMTIET) te selecteren. U moet in dat geval gebruikers instrueren dat zij op het numerieke toetsenblok de toets 0 moeten indrukken als aan hen wordt gevraagd een trainingsduur op te geven.

Opmerking: Het bericht REMAINING TIME (RESTERENDE TIJD) verschijnt niet op het display als de optie NO LIMIT (GEEN LIMTIET) is gekozen.

5. Als de prompt SET MAX WORKOUT TIME (MAX TRAININGSDUUR INSTELLEN) verschijnt, gebruik dan de pijltoetsen om de beschikbare tijdslimieten op te roepen. Kies tussen 1 en 240 minuten. Of kies NO LIMIT (GEEN LIMTIET).

Opmerking: Als u een pijltoets ingedrukt houdt, is de eerstvolgende tijdslimiet steeds 5 minuten hoger. Bijvoorbeeld: 1, 5, 10, 15 en 20. Als u een pijltoets even aanraakt, is de eerstvolgende tijdslimiet steeds 1 minuut hoger.

6. Druk op ENTER als u klaar bent om naar het volgende programma te gaan of druk op RESET om terug te keren naar het Precor-merk.

Een maximale pauzeduur instellen

U kunt een limiet stellen aan de pauzeduur voor een gebruiker. U kunt hiervoor een tijd instellen tussen 1 en 120 seconden (twee minuten). Bijvoorbeeld: als u de limiet van de pauzeduur instelt op 60 seconden, keert het display automatisch terug naar het Precor-merk als de gebruiker één minuut lang de pedalen niet beweegt.

Belangrijk: De optionele voedingsadapter moet worden aangesloten om een limiet voor de pauzeduur in te stellen. Indien de optionele voedingsadapter niet is aangesloten en het pastempo lager wordt dan 40 passen per minuut, begint de EFX met de 30 seconden durende uitschakelprocedure, waardoor de pauzmodus wordt beëindigd.

7. Als de prompt SET MAX PAUSE TIME (MAX PAUZEDUUR INSTELLEN) verschijnt, gebruik dan de pijltoetsen om de beschikbare tijdslimieten te doorlopen. Kies tussen 1 en 120 seconden (twee minuten).
8. Druk op ENTER als u klaar bent om naar het volgende programma te gaan of druk op RESET om terug te keren naar het Precor-merk.

Een limiet instellen voor de cool-downduur

U kunt een limiet stellen aan de cool-downduur voor een gebruiker nadat deze op de EFX heeft getraind. U kunt hiervoor een tijd instellen tussen 0 en 5 minuten.

Belangrijk: Het verdient aanbeveling de cool-downduur in te stellen op drie minuten of meer. Na een grote inspanning duurt het enige tijd voordat de hartslag van een gebruiker weer normaal is. Een toereikende cool-downduur vermindert ook de hoeveelheid melkzuur in spierweefsel.

- Als de prompt SET COOL DOWN TIME (COOL-DOWNDUUR INSTELLEN) verschijnt, gebruik dan de pijltoetsen om de beschikbare tijdslimieten te doorlopen. Kies tussen 0 en 5 minuten. De standaardinstelling is 5 minuten.
- Als u klaar bent, drukt u op ENTER om uw wijzigingen op te slaan en naar het volgende programma te gaan. Als u het programma wilt verlaten zonder uw wijzigingen op te slaan, drukt u op RESET.

Opmerking: Als u de EFX556i of EFX546i programmeert, verschijnt het Precor-merk.

Het programma Custom (Persoonlijk) voor de EFX576i instellen

Belangrijk: Als u het programma Custom (Persoonlijk) wilt instellen, wordt ten eerste aanbevolen gebruik te maken van de optionele voedingsadapter. Anders moet u een pastempo van meer dan 40 passen per minuut aanhouden om te voorkomen dat de EFX zichzelf uitschakelt.

Een persoonlijk programma ontwerpen houdt in dat u voor elke kolom in het programmaprofiel vooraf de hellingshoek programmeert.

- Op het display verschijnt een knipperende kolom. Gebruik de toetsen ▼▲ onder CROSSRAMP om de hoogte van de kolom te wijzigen.

Handboek: Clubfuncties

- Gebruik de toets ▲ onder RESISTANCE (WEERSTAND) om naar de volgende kolom te gaan nadat u de kolomhoogte hebt ingesteld. Met de toetsen onder RESISTANCE (WEERSTAND) kunt u heen en weer gaan tussen kolommen en eventueel eerdere kolommen wijzigen.
- Ga verder met het instellen van de hellingshoek voor elke kolom in het profiel.
- Als u klaar bent, drukt u op ENTER om het programma op te slaan en terug te keren naar het Precor-merk.

Opmerking: Als u het programma wilt verlaten zonder de wijzigingen in het persoonlijke profiel op te slaan, drukt u op RESET.

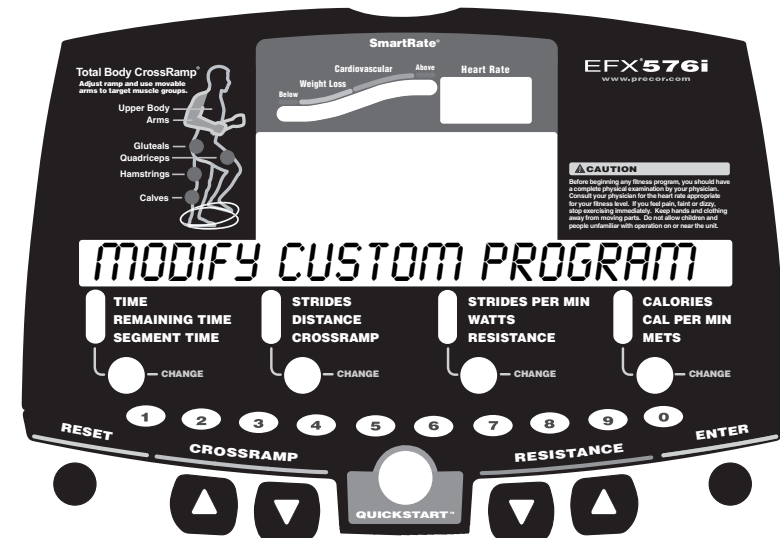


Diagram 4: Het programma Custom (Persoonlijk) aanpassen

Informatiedisplays

De EFX geeft informatie over het gebruik (passenteller en urenteller), de softwareversie, het foutenjournaal en het serienummer. In het algemeen hebt u deze informatie alleen nodig als de klantenservice van Precor daarom vraagt.

De aanwijzingen hieronder leiden u door de vijf informatiedisplays. U doorloopt de displays door op ENTER te drukken. Door op RESET te drukken, kunt u op elk moment deze functie verlaten.

De passanteller bekijken

1. Druk bij het Precor-merk achtereenvolgens en zonder pauze op de volgende toetsen:

RESET, 6, 5

Op het display verschijnt het getal dat bij de toets hoort.

Op het display verschijnt de passantellerwaarde (het totale aantal passen dat door de gebruikers is gemaakt) gevolgd door het woord STRIDES (PASSEN).

2. Druk op ENTER om naar het volgende display (urenteller) te gaan als u klaar bent.

De urenteller bekijken

Op het display verschijnt HOUR METER (URENTELLER) gevolgd door het aantal uren dat het apparaat is gebruikt. De EFX houdt bij hoeveel minuten zijn verstreken, maar de weergegeven waarde wordt afgerond op het dichtstbijzijnde hele uur.

3. Druk op ENTER om naar het volgende display (softwareversie) te gaan als u klaar bent.

De softwareversies en onderdeelnummers bekijken

Op het display verschijnt twee seconden lang SOFTWARE VERSION (SOFTWAREVERSIE). Vervolgens verschijnt UPPER APP gevolgd door het onderdeelnummer en de versie van de upper board toepassingssoftware (bijvoorbeeld 48181-350).

4. Gebruik de pijltoetsen als u de versie van de upper boot en lower boot toepassingssoftware wilt bekijken. Indien nodig, kunt u met de pijltoetsen deze drie – upper board, upper boot en lower boot – allemaal doorlopen.
5. Schrijf de getallen hieronder op. U hebt deze getallen nodig als u de klantenservice belt met vragen over het display. Met de informatie hieronder kunnen softwareproblemen worden uitgesloten:
Onderdeelnummer Upper Application: _____
Onderdeelnummer Upper Boot Software: _____
Onderdeelnummer Lower Application: _____
6. Druk op ENTER om naar het volgende display (foutenjournaal) te gaan als u klaar bent.

Het foutenjournaal bekijken

Op het display verschijnt ERROR LOG (FOUTENJOURNAAL) gevolgd door de eerste melding in het foutenjournaal, indien er fouten zijn. Er kunnen maximaal tien foutcodes worden opgeroepen.

Als het journaal geen fouten bevat, wordt NO MORE ERRORS (GEEN FOUTEN MEER) weergegeven.

- Gebruik de pijltoetsen als u in het foutenjournaal meer foutcodes wilt bekijken. Elke foutcode geeft aan wanneer de fout zich heeft voorgedaan en vermeldt de waarden van de stappen- en urenteller. Raadpleeg Diagram 5.

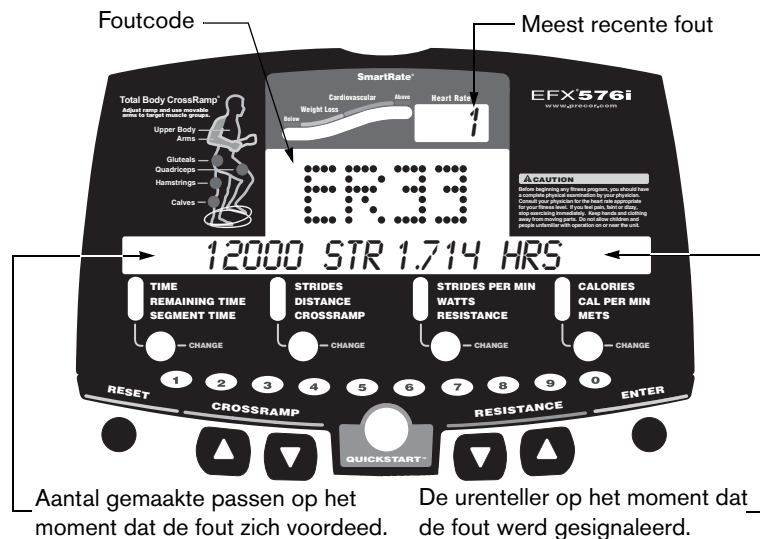


Diagram 5: Foutenjournaal

- Noteer op papier de foutcodegegevens voor de klantenservice, voor het geval dat zij deze gegevens nodig hebben. Neem de gegevens precies over.

- Als u de foutcodegegevens niet langer nodig hebt, drukt u ten minste vier seconden lang op QUICKSTART om het foutenjournaal leeg te maken. Houd de toets licht ingedrukt totdat het bericht CLEARED (GEWIST) verschijnt. Als de toets wordt losgelaten, verschijnt op het display het bericht NO ERRORS (GEEN FOUTEN), waarmee wordt aangegeven dat de gegevens uit het foutenjournaal zijn verwijderd.

Belangrijk: De foutcodegegevens kunt u niet meer terughalen zodra deze zijn gewist. Normaliter zult u eerst eventuele problemen met de EFX oplossen voordat u de gegevens in het foutenjournaal wist.

- Druk op ENTER om naar het volgende display (serienummer) te gaan.

Het serienummer weergeven

Op het display verschijnt het bericht SERIAL NUMBER (SERIENUMMER) gevolgd door het 13-cijferige serienummer. Het serienummer komt van pas als u contact opneemt met de klantenservice.

Opmerking: Als geen serienummer is ingevoerd, verschijnt het bericht NO SERIAL NUMBER (GEEN SERIENUMMER). Het serienummer vindt u op een label op de afdekking aan de achterzijde (Diagram 1).

- Schrijf het serienummer op de garantieregistratiekaart als u dat nog niet hebt gedaan. U kunt het product ook online registreren op www.precor.com.
- Als u klaar bent, drukt u op ENTER om terug te keren naar het Precor-merk.

Invoer van gebruikers-ID bij CSAFE-apparatuur

De EFX is volledig compatibel met CSAFE-protocollen. Als het apparaat is aangesloten op een CSAFE-hoofdapparaat en de gebruiker een pastempo aanhoudt dat hoger is dan 40 passen per minuut (ppm), dan wordt de gebruiker om een gebruikers-ID gevraagd.

Opmerking: Indien de optionele voedingsadapter wordt gebruikt, dan is het niet nodig om de pedalen te bewegen om de gebruikers-ID in te voeren.

Op het display verschijnt een bericht dat aangeeft of de gebruikers-ID door het CSAFE-hoofdapparaat is geaccepteerd. Vervolgens verschijnt de programmaprompt. De gebruiker kan kiezen voor QUICKSTART of een programma selecteren en met de training beginnen.

Als het pastempo van de gebruiker lager wordt dan 40 ppm terwijl gebruik wordt gemaakt van een verbinding met het CSAFE-apparaat, verschijnt het bericht PEDAL FASTER (SNELLER STAPPEN). Als het pastempo dan nog 20 seconden lang lager blijft dan 40 passen per minuut, wordt de verbinding met CSAFE verbroken. Mogelijk verschijnt het woord RESETTING (BEZIG MET RESET) op het display terwijl de EFX de verbinding met het CSAFE-apparaat verbreekt.

Wilt u meer weten over CSAFE-specificaties, ga dan naar de website www.fitlinxx.com/csafe

Hebt u vragen of behoefte aan technische ondersteuning, raadpleeg dan het hoofdstuk *Service*.

Onderhoud

De EFX vereist niet veel onderhoud, maar het is wel belangrijk dat u de in dit hoofdstuk beschreven onderhoudswerkzaamheden goed uitvoert. Uw beperkte Precor-garantie kan vervallen indien u de EFX niet onderhoudt zoals in dit hoofdstuk is beschreven.

GEVAAR Voorkom elektrische schokken. Verwijder daarom altijd eerst de optionele voedingsadapter van het apparaat voordat u onderhoudswerkzaamheden verricht.

Dagelijkse inspectie

Controleer en luister of riemen slippen en bevestigingen loszitten. Let ook op ongebruikelijk lawaai of andere tekenen dat de apparatuur toe is aan onderhoud. Mocht een of meer van deze verschijnselen zich voordoen, roep dan de hulp van een onderhoudsmonteur in.

Belangrijk: Haal het apparaat weg uit de fitnessruimte als u hebt vastgesteld dat de EFX onderhoud nodig heeft. Hang een bordje met de melding "Buiten gebruik" op de EFX en zorg ervoor dat alle gebruikers weten dat de EFX onderhoud nodig heeft.

Als u onderdelen wilt bestellen of contact wilt opnemen met een door Precor erkend servicecenter in uw regio, raadpleeg dan het hoofdstuk *Service*.

Dagelijkse reiniging

Precor raadt u aan de EFX vóór en na elke training te reinigen. Gebruik een zachte, vochtige doek om alle buitenoppervlakken schoon te maken.

De apparatuur reinigen

De meeste werkende mechanismen bevinden zich veilig binnen de afdekkingen. Voor een goede werking van de EFX dient de wrijving laag te zijn. Om de wrijving laag te houden, moeten de rollen, helling en interne mechanismen van de EFX zo schoon mogelijk blijven.

Maak de ruimte onder de EFX regelmatig met een stofzuiger schoon om opeenhoping van stof en vuil te voorkomen. Anders bestaat het risico dat een probleemloze werking van het apparaat in gevaar komt. Reinig de groeven op de voetpedalen met een zachte nylon schrobborstel.

VOORZICHTIG: Gebruik geen zuurhoudende schoonmaakmiddelen. Als u dat wel doet, beschadigt u de coating van de helling en vervalt de beperkte Precor-garantie. Giet nooit water over onderdelen van de EFX en spuit geen vloeistoffen op de EFX. Laat de EFX volledig drogen voordat u deze weer in gebruik neemt.

Als de helling vervuild raakt, maakt u de buitenoppervlakken van de helling en rolwielen als volgt schoon.

1. Verwijder de hellingafdekking.
2. Bevochtig een zachte, schone doek in een milde oplossing van zeep en water.
3. Beweeg een voetpedaal naar de bovenzijde van de helling (het andere pedaal gaat automatisch naar beneden).
4. Reinig de blootliggende onderdelen van de helling.
5. Til de rolwielen voorzichtig op en draai deze rond terwijl u de wielen reinigt met de zachte, schone doek.
6. Keer de stand van de pedalen om en maak de reiniging af.

De borstriem opbergen

Bewaar de borstriem op een plaats waar zich geen stof en vuil kan ophopen, zoals in een kast of lade. Zorg ervoor dat de borstriem niet kan worden blootgesteld aan extreme temperaturen. Bewaar de borstriem niet op een plaats die blootgesteld kan worden aan temperaturen die lager worden dan 0° C (32° F).

Reinig de borstriem met een spons of zachte doek die bevochtigd is met een milde oplossing van zeep en water. Droog het oppervlak grondig met een schone handdoek.

De EFX langere tijd opbergen

Als de EFX langere tijd niet zal worden gebruikt, dient u ervoor te zorgen dat de optionele voedingsadapter uit de voedingsbron wordt gehaald en dat de voedingsadapter en de voedingskabel zo worden opgeborgen dat deze niet beschadigd kunnen raken of een belemmering vormen voor mensen of apparatuur.

Problemen oplossen - Foutcodes

Als er op het display foutcodes verschijnen, roep dan de hulp in van een erkende onderhoudsmonteur. Raadpleeg *Service*.

Problemen oplossen met de hartslag

Aan de hand van Tabel 1 kunt u problemen oplossen met onregelmatige hartslagmetingen.

Belangrijk: Een hartslag kan alleen worden gesignaleerd als de Precor-hartslagontvanger op de juiste wijze in het display is geïnstalleerd en de gebruiker minimaal 40 ppm aanhoudt. Een gebruiker moet ook de borstriem dragen of beide aanraakgevoelige handgrepen vastpakken.

Tabel 1. Onregelmatige hartslagmetingen

<i>Wat op het display verschijnt</i>	<i>Oorzaak</i>	<i>Oplossing</i>
Niets	De hartslagontvanger is niet geïnstalleerd of is losgeraakt.	Neem contact op met de klantenservice. Raadpleeg <i>Service</i> .
---	Er wordt een signaal gedetecteerd door middel van de borstriem, maar er is nog geen geldige hartslag vastgesteld.	Let erop dat de borstriem vochtig is, zich in het midden bevindt en in direct contact staat met de huid van de gebruiker. Wacht even om te zien of de hartslag van de gebruiker verschijnt.
Knipperende Hr	Er wordt een signaal gedetecteerd door middel van de aanraakgevoelige handgrepen, maar er is nog geen geldige hartslag vastgesteld.	Vraag de gebruiker om beide handgrepen vast te pakken totdat zijn of haar hartslag verschijnt.

Opmerking: Om elektrische impulsen te kunnen geleiden vanaf het hart van een gebruiker, moeten beide aanraakgevoelige handgrepen vijf tot tien seconden lang stevig worden vastgepakt. De zoutconcentratie in de transpiratie van een gebruiker biedt normaliter voldoende conductiviteit om een signaal naar de ontvanger in de displayconsole te verzenden. Sommige mensen kunnen vanwege een bepaalde lichaamschemie of een onregelmatige hartslag echter geen gebruik maken van de aanraakgevoelige hartslagfunctie. In dat geval kan een borstriem een beter resultaat geven.

Opmerkingen:

EFX® 576i/556i/546i Elliptical Fitness Crosstrainer™

Productspecificaties

	EFX576i	EFX556i	EFX546i
Lengte	203 cm (80 in)	203 cm (80 in)	203 cm (80 in)
Breedte	81 cm (32 in)	81 cm (32 in)	81 cm (32 in)
Hoogte	168 cm (66 in)	168 cm (66 in)	168 cm (66 in)
Gewicht	153 kg (338 lb)	148 kg (326 lb)	144 kg (318 in)
Verzendgewicht	194 kg (428 lb)	191 kg (420 lb)	185 kg (408 lb)
Voeding	Eigen voeding	Eigen voeding	Eigen voeding
CrossRamp*	13°–40°	20° (vast)	13°–40°
Hellingsinstellingen	1–20	Niet verstelbaar	1–20
Weerstandsniveaus	1–20	1–20	1–20
Frame	Poedergespoten staal	Poedergespoten staal	Poedergespoten staal
Wettelijke goedkeuringen	FCC, ETL, CE	FCC, ETL, CE	FCC, ETL, CE

Productkenmerken

	EFX576i	EFX556i	EFX546i
Compatibel met CSAFE	✓	✓	✓
Hartslagtelemetrie	✓	✓	✓
QuickStart™	✓	✓	✓
SmartRate®	✓	✓	✓
Hartslag door aanraken	✓	✓	✓

Programma's

	EFX576i	EFX556i	EFX546i
Manual (Handmatig)	✓	✓	✓
Total Body Interval (Totale lichaam interval)	✓		
Cross Country	✓	✓	
Cross Training 1	✓	✓	✓
Cross Training 2	✓		✓
Cross Training 3	✓		✓
Gluteal 1 (Gluteus 1)	✓		✓
Gluteal 2 (Gluteus 2)	✓		✓
Hill Climb (Heuvelprofiel)	✓	✓	
Interval	✓	✓	✓
Custom (Persoonlijk)	✓		
Heart Rate (Hartslag*)	✓		
Weight Loss Interval (Gewichtsafname interval)	✓	✓	✓
Fitnessstest*	✓	✓	✓

Displaygegevens

	EFX576i	EFX556i	EFX546i
Calories (Calorieën)	✓	✓	✓
Calories per minute (Calorieën per minuut)	✓	✓	✓
CrossRamp Incline (CrossRamp-helling)	✓		✓
Distance (Afstand)	✓	✓	✓
Heart Rate (Hartslag*)	✓	✓	✓
METS	✓	✓	✓
Profile (Profiel)	✓	✓	✓
Remaining Time (Resterende tijd)	✓	✓	✓
Resistance Levels (Weerstandsniveaus)	1–20	1–20	1–20
Segment Time (Segmenttijd)	✓	✓	✓
SmartRate*	✓	✓	✓
Strides (Passen)	✓	✓	✓
Strides Per Minute (Passen per minuut)	✓	✓	✓
Time (Tijd)	✓	✓	✓
Watt	✓	✓	✓
Workout Summary (Samenvatting training)	✓	✓	✓

* Gebruik van een borstriem of de aanraakgevoelige handgrepen is vereist.

Precor, C, CrossRamp, EFX, M, Move Beyond en SmartRate zijn gedeponeerde handelsmerken van Precor Incorporated.

Crosstrainer, QuickStart en StretchTrainer zijn handelsmerken van Precor Incorporated.

Copyright 2005 Precor Incorporated.

Specificaties kunnen zonder voorafgaande kennisgeving worden gewijzigd.

www.precor.com

LET OP:

Precor staat alom bekend om zijn innovatieve, bekroonde ontwerpen van fitnessapparatuur. Precor streeft er op agressieve wijze naar om voor zowel de mechanische constructie als de visuele aspecten van zijn productontwerpen U.S.-octrooien en buitenlandse octrooien te verkrijgen. Partijen die overwegen de productontwerpen van Precor te gebruiken, worden daarom bij voorbaat gewaarschuwd dat Precor inbreuk op de eigendomsrechten van Precor als een zeer ernstige zaak beschouwt. Precor zal alle (rechts)middelen aanwenden om inbreuk op de eigendomsrechten van Precor te bestrijden.

Download from www.Somanuals.com. All Manuals Search And Download.

PRECOR^{USA}
move beyond®

Precor Incorporated
20031 142nd Ave NE
P.O. Box 7202
Woodinville, WA USA 98072-4002



EFX5.x6i POM 48325-572, du
1 mei 2005

naslag

EFX[®] 576i

EFX[®] 556i

EFX[®] 546i

Elliptical Fitness Crosstrainers



PRECOR[®] USA
move beyond[®]

Belangrijke veiligheidsinstructies

Neem bij gebruik van de EFX® altijd de volgende elementaire voorzorgsmaatregelen in acht:

- Lees alle instructies voordat u de EFX in gebruik neemt. Deze instructies zijn opgesteld om uw veiligheid te garanderen en het apparaat te beschermen.
- Alvorens aan een fitnessprogramma te beginnen, dient u een volledig medisch onderzoek te ondergaan.
- Houd kinderen of personen die niet bekend zijn met de werking van de EFX uit de buurt van het apparaat. Laat zonder toezicht geen kinderen in de buurt komen van de EFX.
- Draag tijdens een training passende sportkleding en sportschoenen. Draag geen loshangende kleding. Draag geen schoenen met hakken of leren zolen. Bind lang haar naar achteren vast.
- Wees voorzichtig bij het op- en afstappen. Gebruik indien mogelijk de vaste leuning.
- Houd uw lichaam en hoofd naar voren gericht. Draai uzelf op de EFX nooit om.
- Schud het apparaat niet heen en weer. Ga niet op handgrepen, displayconsole of afdekkingen staan.

- Plaats uw handen of voeten nooit in de weg van de rolarm, omdat u hierdoor letsel kunt oplopen of de apparatuur hierdoor beschadigd kan raken.
- Put uzelf niet uit. Stop onmiddellijk de training en raadpleeg een arts als u pijn of abnormale symptomen voelt.

Belangrijk: In dit handboek wordt steeds verwezen naar CROSSRAMP-pijltoetsen en de CrossRamp®-functies. De EFX556i is uitgerust met een niet-verstelbare helling en beschikt daarom niet over CROSSRAMP-pijltoetsen of CrossRamp-functies. Als u een EFX556i gebruikt, negeer dan de verwijzingen naar de CROSSRAMP-pijltoetsen en CrossRamp-functies.

Service

De eigenaar of beheerder van de fitnessclub kan u helpen met al uw vragen over de EFX. Wilt u meer informatie over de werking van producten of over trainingsschema's, ga dan naar de Precor-website: www.precor.com.

Inhoud

Belangrijke veiligheidsinstructies	1	Trainingsopties	16
Service	1	QUICKSTART kiezen	17
EFX-functies	3	Een programma selecteren	17
Functies op eigen voeding	3	Cool-down na een training	19
Vaste leuning(en)	3	Een pauze inlassen tijdens een training of cool-downperiode	19
Bewegende handgrepen voor een complete training	3	Een training beëindigen	20
Trainingsstatistieken opslaan	4	Programma's	21
Heart Rate (Hartslag) Functies	5	Een programma kiezen	21
Richtlijnen	5	Programmatips	22
Aanraakgevoelige grepen voor hartslagmeting	6	Programma Manual (Handmatig)	22
SmartRate	7	Cross Training-programma's	23
Trainen volgens de streefwaarde van uw hartslag	8	Gluteal (Gluteus)-programma's	23
Displayconsole	9	Programma Hill Climb (Heuvelprofiel)	24
Meer informatie over het middelste display	10	Programma Cross Country	24
Meer informatie over het onderste display	11	Programma Interval	25
Toetsenblok	13	Programma Weight Loss (Gewichtsafname)	26
CrossRamp-display	14	Fisnesstest	27
		EFX576i-programma Total Body Interval (Totale lichaam interval)	29
		EFX576i-programma Custom (Persoonlijk)	30
		EFX576i-programma Heart Rate (Hartslag)	30

EFX-functies

De EFX beschikt over diverse voorzieningen die bij een juist gebruik bijdragen aan een prettige training. Tot deze voorzieningen behoren:

- Functies op eigen voeding
- Vaste leuning
- Bewegende handgrepen voor een complete training
- Trainingsstatistieken opslaan

Belangrijk: Lees de Belangrijke veiligheidsinstructies voordat u met een training begint. Deze vindt u aan het begin van dit handboek.

Functies op eigen voeding

De EFX hoeft niet te worden aangesloten op het elektriciteitsnet. De EFX is uitgerust met een interne accu die elke keer wordt opgeladen als u enige tijd aan het trainen bent. U moet een aantal seconden een pastempo van meer dan 40 passen per minuut (ppm) aanhouden voordat op het display het Precor-merk verschijnt. Zodra het Precor-merk verschijnt, kunt u op QUICKSTART of ENTER drukken om met de training te beginnen. Raadpleeg *Trainingsopties* voor meer informatie.

Vaste leuning

Om uw evenwicht te bewaren, dient u zich altijd vast te houden aan een vaste leuning als u op de voetpedalen stapt of hiervan afstapt en bij gebruik van het toetsenblok.

Als u meer wilt weten over de aanraakgevoelige handgrepen, raadpleeg dan *Hartslagfuncties*.

Bewegende handgrepen voor een complete training

De handgrepen op de EFX576i en EFX556i trainen het bovenlichaam, waardoor uw conditie sterk verbetert. Door aan uw cross-training de complete lichaamsbeweging toe te voegen, verhoogt u feitelijk uw inspanning en verbetert u uw algehele fitnessniveau. Met verschillende handposities kunt u de effectiviteit van uw training intensiveren. Wilt u meer weten over aangepaste trainingschema's, bekijk dan de informatie op de website van Precor: www.precor.com/fit_wrk_efx.

Trainingsstatistieken opslaan

Veel fitnessclubs sluiten de EFX aan op een computer, zodat u uw trainingsstatistieken snel kunt opvragen en gemakkelijk kunt vaststellen of u uw fitnessdoelen hebt gehaald. Als u de statistische gegevens van uw trainingen wilt bijhouden, vraag dan het personeel van de fitnessclub of zij voor u een gebruikersaccount en een gebruikers-ID willen maken.

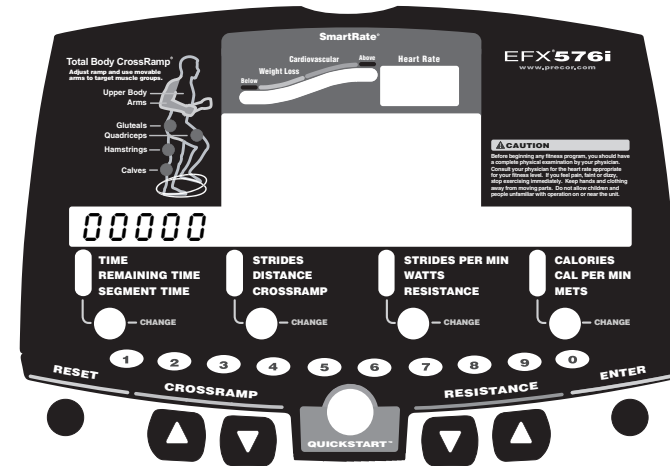
U dient uw gebruikers-ID in te voeren om uw trainingsstatistieken te kunnen opslaan. Breng de pedalen in beweging als het display leeg is. Houd een pastempo van meer dan 40 passen per minuut aan. De EFX is aangesloten op een computer als op het display vijf nullen verschijnen. Als het Precor-merk verschijnt, is de EFX niet op een computer aangesloten.

Opmerking: Als de optionele voedingsadapter is bevestigd en de EFX is aangesloten op een computer, verschijnen op het display vijf nullen en blijven deze weergegeven totdat een gebruikers-ID wordt ingevoerd.

De trainingsopties van de EFX zijn toegankelijk door de volgende stappen uit te voeren:

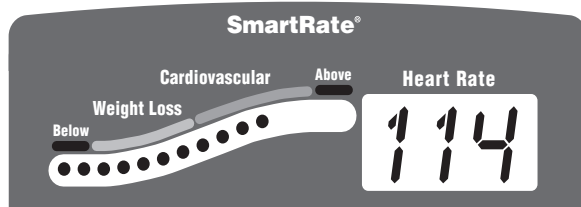
1. Als de meest linkse nul knippert, voer uw vijfcijferige gebruikers-ID in met behulp van het numerieke toetsenblok. Gebruik de pijltoets ▼ om terug te gaan en het juiste nummer opnieuw in te voeren als u een fout maakt.

Opmerking: Wilt u geen gebruikers-ID invoeren, druk dan op ENTER terwijl de vijf nullen allemaal in het gebruikers-ID-veld worden weergegeven. Aan uw bestand worden dan geen trainingsstatistieken toegevoegd.



2. Druk op ENTER nadat uw gebruikers-ID verschijnt. Er verschijnt een bericht dat aangeeft dat de computer de gebruikers-ID heeft geaccepteerd. Vervolgens verschijnt een programmaam.
3. Druk op een pijltoets als u een ander programma wilt selecteren. Raadpleeg *Trainingsopties*.

Hartslagfuncties



De hartslag- en SmartRate®-functies zijn beschikbaar wanneer u de borstriem draagt of beide aanraakgevoelige handgrepen vastpakt. Als een hartslag wordt gesignaleerd, toont het Heart Rate display (Hartslagdisplay) de hartslag. De SmartRate-LED pulseert en geeft tevens uw streefzone aan.

Richtlijnen

Lees het volgende voordat u de hartslagfunctie gebruikt.

- Raadpleeg eerst een arts voordat u aan een grote inspanning begint. Gebruik de hartslagfuncties alleen als uw arts u hiervoor toestemming heeft gegeven.
- Zorg ervoor dat u uw hartslag (polsslag) kent, alsmede de door een arts aangeraden streefzone voor uw hartslag. Individuele hartslagen variëren al naargelang verscheidene fysiologische factoren en komen mogelijk niet volledig overeen met Diagram 1.

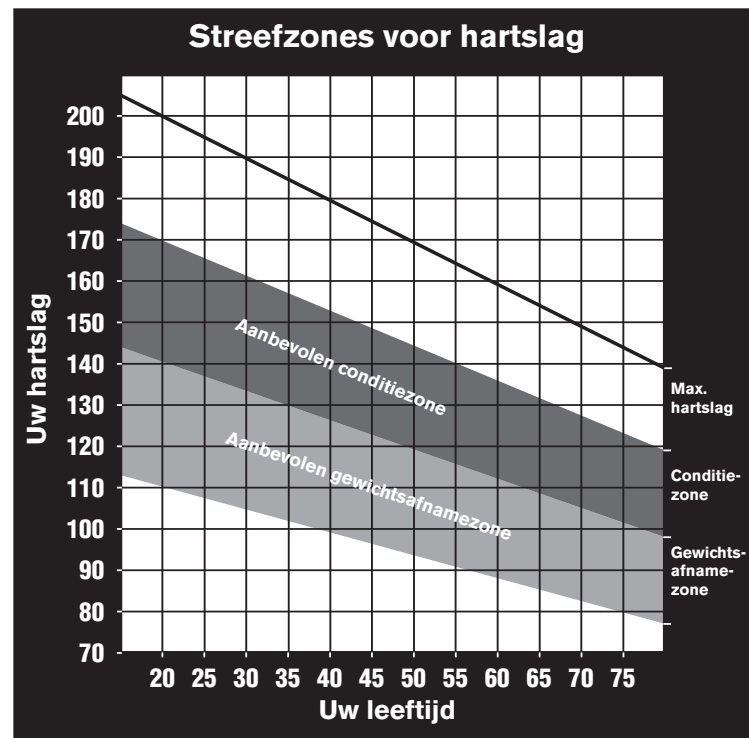


Diagram 1: Streefzones voor hartslag

- De volgende berekening wordt gebruikt voor de streefzone voor de hartslag:
Laag bereik: $(220 - \text{uw leeftijd})$ vermenigvuldigd met 55%
Hoog bereik: $(220 - \text{uw leeftijd})$ vermenigvuldigd met 85%

- Blijf minimaal 15 seconden lang naar de displayconsole gericht nadat u de borstriem hebt omgedaan. Hierdoor kan de ontvanger in de console het signaal vanaf de borstriem herkennen. Als er op het display drie streepjes (– – –) verschijnen, heeft de EFX een signaal gedetecteerd, maar nog niet uw hartslag vastgesteld. Zorg ervoor dat de borstriem op de juiste wijze rondom uw borst en tegen uw huid is aangebracht.
 - Als u er de voorkeur aan geeft uw handen te gebruiken voor de meting van de hartslagfunctie, pakt u beide aanraakgevoelige handgrepen vast en wacht u vijf seconden. Zorg ervoor dat beide handen vochtig zijn (niet droog). Als een signaal wordt gedetecteerd, knippert "Hr" op het Heart Rate display (Hartslagdisplay). Binnen een paar seconden verschijnt uw hartslag.
- Belangrijk:** Pak bij de training niet de aanraakgevoelige handgrepen vast terwijl u tegelijkertijd de borstriem draagt. Het gebruik van beide functies kan leiden tot onregelmatige hartslagmetingen.
- Kijk altijd naar voren op de EFX en gebruik de leuningen om in evenwicht te blijven.
 - Houd bij de training een constant pastempo aan. Zoek naar een comfortabel tempo tussen 100 en 160 passen per minuut.

Aanraakgevoelige grepen voor hartslagmeting

Bij de training moet u beide aanraakgevoelige handgrepen minimaal vijf tot tien seconden vasthouden om uw hartslag over te brengen naar het display. Raadpleeg Diagram 2.

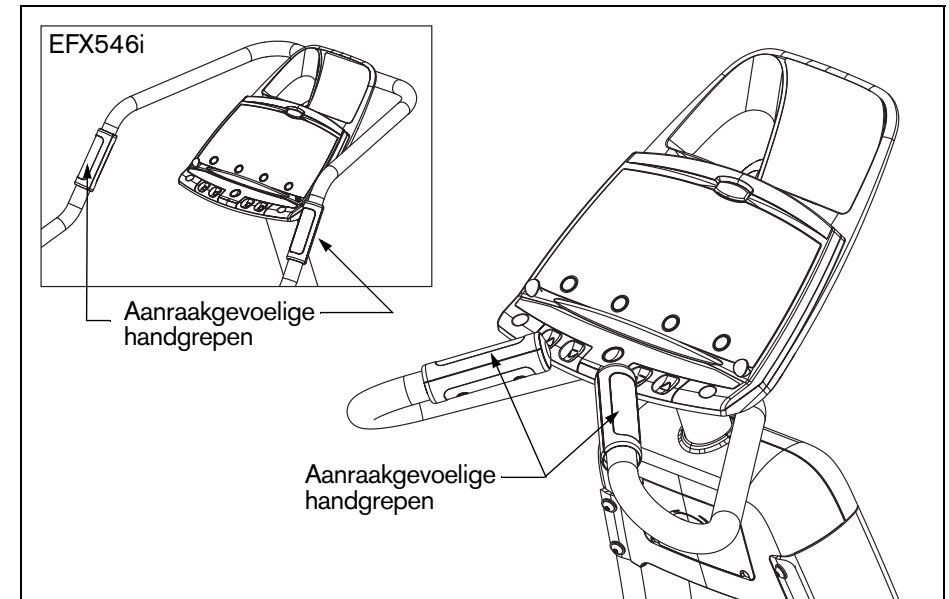


Diagram 2: Aanraakgevoelige handgrepen

De zoutconcentratie in de transpiratie van een gebruiker biedt normaliter voldoende conductiviteit om een signaal naar de ontvanger in de displayconsole te verzenden. Sommige mensen kunnen vanwege een bepaalde lichaamschemie of onregelmatige hartslag op de EFX geen gebruik maken van de handgrepen om de hartslag te meten. In dat geval geeft een borstriem mogelijk een beter resultaat.

SmartRate

Met de SmartRate-functie kunt u uw hartslag controleren en in de streefzone houden die het meest voor u geschikt is. De 15 LED's kunnen tijdens een training allemaal branden. Als de EFX een hartslag signaleert, knippert een enkele LED, waarbij de zone wordt aangegeven waarin uw hartslag zich bevindt met betrekking tot gewichtsafname of conditie.

De 15 LED's in het SmartRate-display zijn kleurgecodeerd. Een pulserende rode LED geeft aan dat u zich buiten de streefzone voor uw aanbevolen hartslag bevindt. Gele LED's geven aan wanneer u traint binnen de gewichtsafnamezone. Groene LED's geven aan wanneer u traint binnen de conditiezone.

Raadpleeg Tabel 1 om de verhouding te zien tussen de pulserende LED en de streefwaarde van uw hartslag.

De SmartRate-indicatorlampjes verschijnen niet in de volgende gevallen:

- U drukt op QUICKSTART bij het Precor-merk.
- U geeft geen leeftijd op.
- U draagt niet de borstriem of hebt deze niet goed aangebracht. U hebt de aanraakgevoelige handgrepen niet vijf tot seconden vastgehouden.

Tabel 1. Streefzones voor de hartslag en SmartRate-LED's

<i>Hartslagzone Percentage</i>	<i>LED brandt</i>	<i>LED knippert</i>
Onder 50	Eerste	Rood
50 t/m 54	Tweede	Rood
55 t/m 57	Derde	Geel
58 t/m 60	Vierde	Geel
61 t/m 63	Vijfde	Geel
64 t/m 66	Zesde	Geel
67 t/m 69	Zevende	Geel
70 t/m 71	Achtste	Groen
72 t/m 74	Negende	Groen
75 t/m 76	Tiende	Groen
77 t/m 79	Elfde	Groen
80 t/m 81	Twaalfde	Groen
82 t/m 84	Dertiende	Groen
85 t/m 87	Veertiende	Rood
Boven 87	Vijftiende	Rood

VOORZICHTIG: Uw hartslag mag nooit hoger zijn dan 85% van uw maximale aërobe hartslag. Is dit wel het geval, verlaag dan onmiddellijk het aantal passen per minuut of stel indien mogelijk de hellingshoek bij om terug te keren naar de hartslag binnen de door een arts aangeraden streefzone.

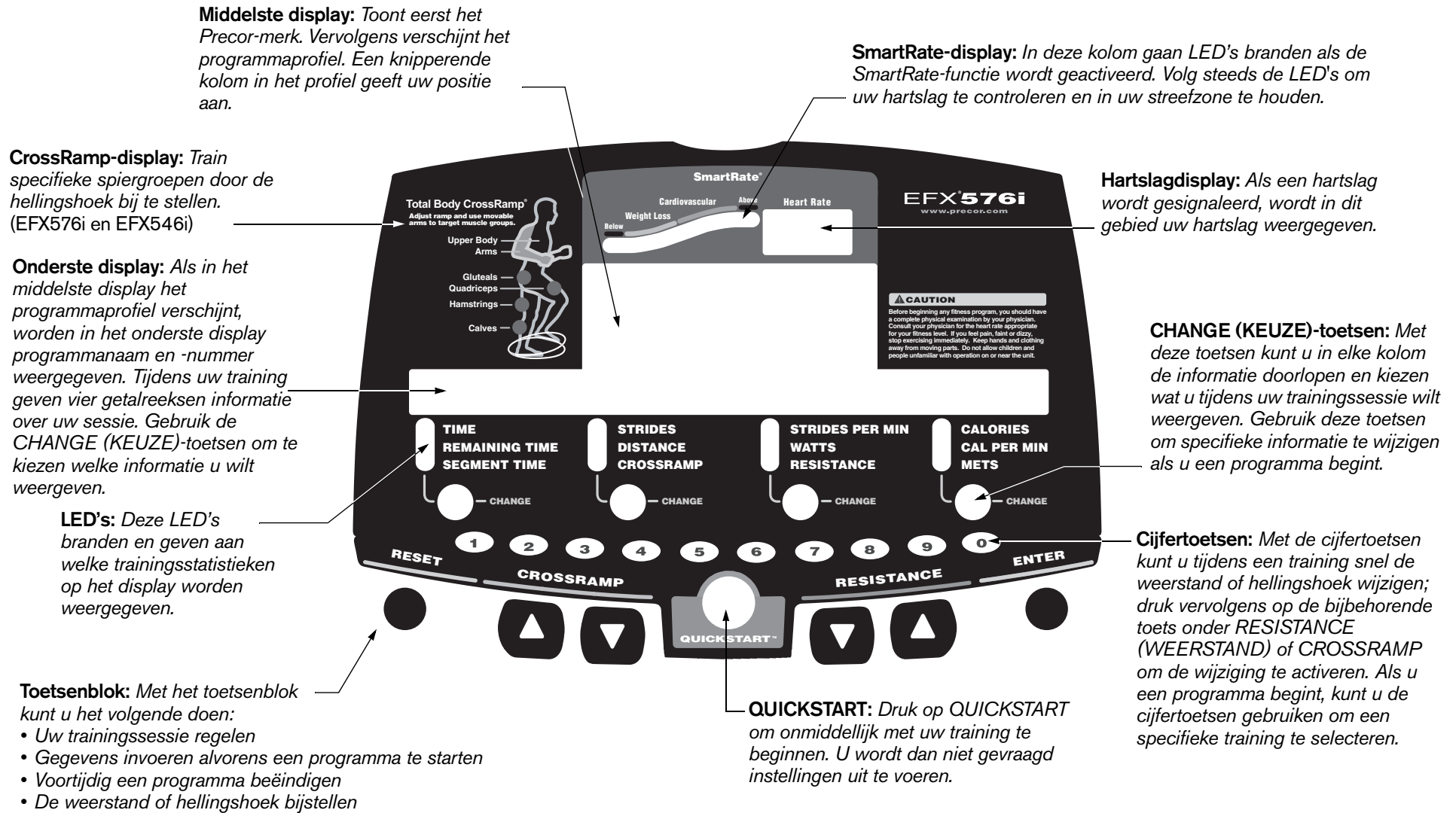
Trainen volgens de streefwaarde van uw hartslag

De EFX is uitgerust met een hartslagontvanger, zodat u tijdens de training uw hartslag kunt controleren. Als u een borstriem draagt of de beide aanraakgevoelige handgrepen vastpakt, verschijnt op het display uw hartslag (slagen per minuut).

De Precor-website (www.precor.com) biedt verscheidene suggesties voor trainingen met verschillende intensiteitsniveaus. Op de website vindt u veel trainingsbijzonderheden met de bijbehorende streefwaarden voor de hartslag.

De EFX576i bevat een programma waarmee u kunt trainen op basis van een opgegeven hartslag. U stelt de streefwaarde van uw hartslag in aan het begin van de training. Tijdens de training wordt door het hartslagprogramma uw hartslag gecontroleerd en wordt deze automatisch binnen een paar slagen per minuut van de door u geselecteerde streefwaarde gehandhaafd. Als u dit programma wilt gebruiken, selecteer dan HEART RATE (HARTSLAG). Raadpleeg *Programma's* voor meer informatie.

Displayconsole



Meer informatie over het middelste display

Tijdens een training kan het programmaprofiel op de EFX met de pijltoetsen worden aangepast. Het profiel wordt verhoogd of verlaagd, afhankelijk van welke pijltoets (▲ of ▼) wordt ingedrukt.

In een aantal programma's (raadpleeg Tabel 2) is de instelling van de hellingshoek van invloed op de kolomhoogte van het programmaprofiel, zoals die in Diagram 3 te zien is.

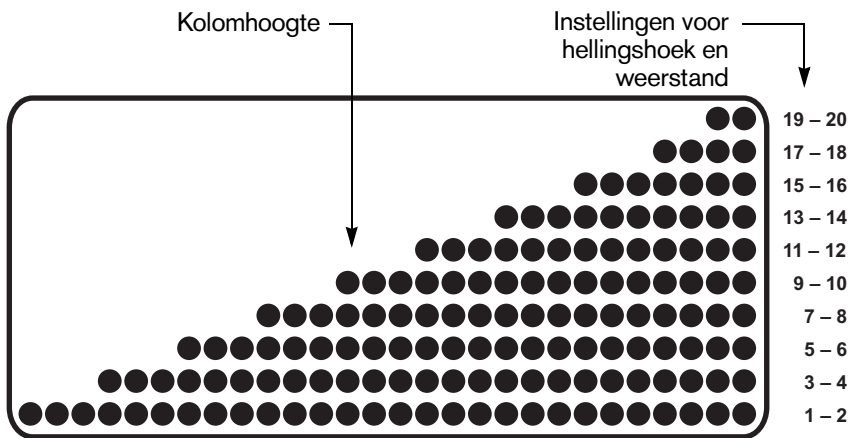


Diagram 3: Kolomhoogte in het programmaprofiel

In andere programma's is de weerstandinstelling van invloed op de kolomhoogte, zoals die in Diagram 3 te zien is.

Op de EFX556i heeft een wijziging van de weerstand invloed op alle programmaprofielen, omdat de helling niet verstelbaar is en er geen CROSSRAMP-toetsen zijn. De kolomhoogte verandert in overeenstemming met de weerstandinstellingen.

In Tabel 2 wordt getoond welke pijltoetsen op de EFX576i en EFX546i van invloed zijn op de programmaprofielen.

Tabel 2. Pijltoetsen die van invloed zijn op het programmaprofiel

Toetsen	EFX576i- of EFX546i-programma
RESISTANCE (WEERSTAND)	Total Body Interval (Totale lichaam interval)
	Cross Country
	Hill Climb (Heuvelprofiel)
	Heart Rate (Hartslag)
CROSSRAMP	Cross Training
	Gluteal (Gluteus)
	Interval
	Custom (Persoonlijk)
	Weight Loss Interval (Gewichtsafname interval)

Meer informatie over het onderste display

In het onderste display wordt informatie gegeven over uw trainingssessie. Boven elke informatiekolom wordt een getal weergegeven. U kunt kiezen welke informatie moet worden weergegeven met de CHANGE (KEUZE)-toets onder elke kolom. Meer informatie over dit display vindt u hieronder.

Kolom 1: TIME (TIJD), REMAINING TIME (RESTERENDE TIJD) en SEGMENT TIME (SEGMENTTIJD)

TIME (TIJD) – toont de trainingsduur in minuten en seconden. Als u tijdens één enkele sessie echter langer traint dan 60 minuten, gaat het TIME (TIJD)-display over op uren en minuten. Bij programma's waarin aan de trainingsduur een limiet is gesteld, wordt bij TIME (TIJD) weergegeven hoeveel tijd nog resteert. Bij programma's waarin geen limiet is gesteld aan de trainingsduur, wordt bij TIME (TIJD) weergegeven hoe lang u hebt getraind.

Opmerking: Het is mogelijk dat uw fitnessclub aan de duur van trainingssessies een limiet heeft gesteld.

REMAINING TIME (RESTERENDE TIJD) – geeft in minuten en seconden (MM:SS) aan hoe lang de trainingssessie nog duurt. Bij een cool-downperiode wordt de optie REMAINING TIME (RESTERENDE TIJD) ingesteld op de clublimiet en wordt vanaf daar afgeteld.

Opmerking: Als geen REMAINING TIME (RESTERENDE TIJD) wordt weergegeven, maakt de fitnessclub waarschijnlijk gebruik van aangepaste instellingen. Vraag dit na bij de beheerder van de club.

SEGMENT TIME (SEGMENTTIJD) – geeft in minuten en seconden (MM:SS) voor de geaccentueerde kolom aan hoe lang het nog duurt voordat de volgende kolom in het profiel begint te knipperen.

Kolom 2: STRIDES (PASSEN), DISTANCE (AFSTAND) en CROSSRAMP

STRIDES (PASSEN) – toont het totaal aantal gemaakte passen. Dit is altijd een even getal, aangezien twee passen één volledige omwenteling van het vliegwiel uitmaken. Een pas is een sterk aangezette loopbeweging. Als u op de EFX in een positie begint met één pedaal naar voren gericht, dan maakt u een volledige pas door het achterste pedaal helemaal naar voren te bewegen terwijl het andere pedaal naar achteren beweegt.

DISTANCE (AFSTAND) – toont de lineaire afstand in mijlen of kilometers. De afstand wordt berekend op basis van uw pastempo.

CROSSRAMP – toont de hellingshoek tijdens uw training. De CROSSRAMP-toetsen ▼▲ zijn bepalend voor de kanteling en met deze toetsen kunt u een hellingshoek instellen tussen 1 en 20. De feitelijke hellingsgraad ligt tussen 13° en 40°.

Opmerking: De CROSSRAMP-toetsen en het CrossRamp-display verschijnen niet op de EFX556i.

Kolom 3: STRIDES PER MINUTE (PASSEN PER MINUUT), WATTS (WATT) en RESISTANCE (WEERSTAND)

STRIDES PER MINUTE (PASSEN PER MINUUT) – toont het huidige pastempo (passen per minuut) tot een maximale waarde van 510 passen per minuut.

WATTS (WATT) – toont de huidige mechanische energie die door het apparaat wordt gegenereerd.

RESISTANCE (WEERSTAND) – toont de weerstand die u tijdens het bewegen van de pedalen voelt. De toetsen ▼▲ onder RESISTANCE (WEERSTAND) werken op de rem en met deze toetsen kunt u een weerstand instellen tussen 1 en 20.

Kolom 4: CALORIES (CALORIEËN), CAL PER MIN (CAL. PER MIN.) en METS

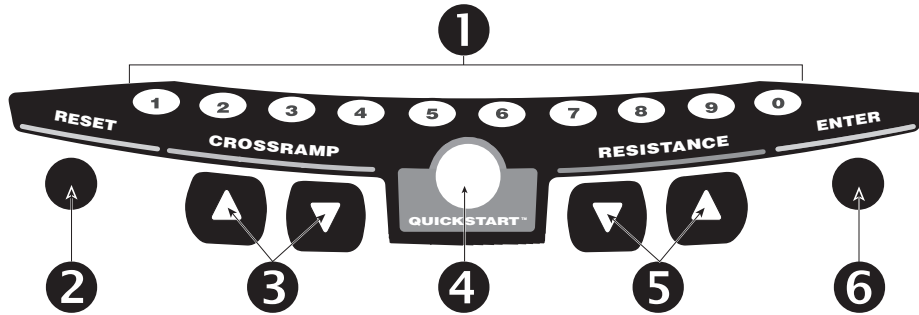
CALORIES (CALORIEËN) – toont een schatting van het totaal aantal verbrande calorieën. De calorieberekening wordt afgeleid van het pastempo, de hellingshoek en uw gewicht. Een nauwkeurige invoer van uw gewicht leidt tot een nauwkeuriger calorietelling. Als u QUICKSTART gebruikt en geen gewicht opgeeft, dan wordt uitgegaan van een gewicht van 68 kg (150 lb).

CAL PER MIN (CAL. PER MIN.) – toont bij benadering het aantal calorieën dat per minuut wordt verbrand.

METS – toont de metabolische eenheden die gerelateerd zijn aan uw training.

Toetsenblok

Met het toetsenblok voert u keuzes voor uw trainingssessie in. De toetsen op het toetsenblok reageren op de geringste aanraking. Druk tijdens de training de toetsen licht in.



Opmerking: De CROSSRAMP-toetsen worden niet weergegeven op de EFX556i omdat deze is uitgerust met een niet-verstelbare helling.

1 CIJFERTOETSEN (1 – 9 en 0): Met de cijfertoetsen kunt u de gegevens van een trainingssessie wijzigen, zoals programmakeuze, trainingsduur, gewicht en leeftijd.

Met de cijfertoetsen kunt u tijdens een training de weerstand of hellingshoek aangeven; druk vervolgens binnen drie seconden op de bijbehorende toets onder RESISTANCE (WEERSTAND) of CROSSRAMP om de wijziging te activeren.

2 RESET: Druk tijdens de pauzmodus op de toets RESET om een WORKOUT SUMMARY (SAMENVATTING VAN DE TRAINING) weer te geven. Druk nogmaals op RESET om terug te keren naar het Precor-merk.

Belangrijk: De optionele voedingsadapter moet zijn aangesloten voordat u tijdens een training een pauze kunt inlassen.

3 CROSSRAMP ▲▼: Druk op de pijltoetsen onder CROSSRAMP en houd deze ingedrukt om een hellingshoek tussen 1 en 20 te verlagen of verhogen.

Wijzigingen van de hellingshoek hebben niet onmiddellijk resultaat. Het duurt enige tijd voordat de hellingshoek wordt bereikt die op het display wordt weergegeven.

Belangrijk: Een wijziging van de helling is alleen mogelijk als de pedalen in beweging zijn. Het getal dat op het display verschijnt, geeft het geselecteerde bereik aan en niet de hellingsgraad. Tussen de hellingsgraad en de CrossRamp-instelling bestaat geen één-op-één relatie.

Tabel 3 toont de hellingsgraad behorende bij de CrossRamp-instellingen.

Tabel 3. Beweging hellingshoek

Apparaat	CrossRamp-instelling	Hellingsgraad
EFX576i	1 t/m 20	13° t/m 40°
EFX546i	1 t/m 20	13° t/m 40°
EFX556i	Niet verstelbaar	Vast op 20°

Opmerking: Als u tijdens de instellingsfase op de pijltoetsen onder CROSSRAMP drukt, heeft dit geen gevolgen voor de hellingshoek. De pijltoetsen hebben echter wel effect op wat op het display verschijnt. Raadpleeg *Een programma selecteren*.

4 QUICKSTART: Druk op QUICKSTART om geen instellingen in te voeren maar onmiddellijk met uw training te beginnen met behulp van het programma Manual (Handmatig). Raadpleeg *QUICKSTART kiezen*.

5 ENTER: Druk op de ENTER-toets om antwoorden op trainings-specifieke vragen in te voeren.

6 RESISTANCE (WEERSTAND) ▼▲: Druk op de pijltoetsen onder RESISTANCE (WEERSTAND) om de pasweerstand te verhogen of te verlagen. Kies een waarde tussen 1 en 20.

Opmerking: Als u tijdens de training de huidige weerstand wilt zien, raakt u de toets ▼ of ▲ onder RESISTANCE (WEERSTAND) licht aan. Als u de weerstand wilt wijzigen, drukt u de pijltoets langer dan één seconde in.

CrossRamp-display

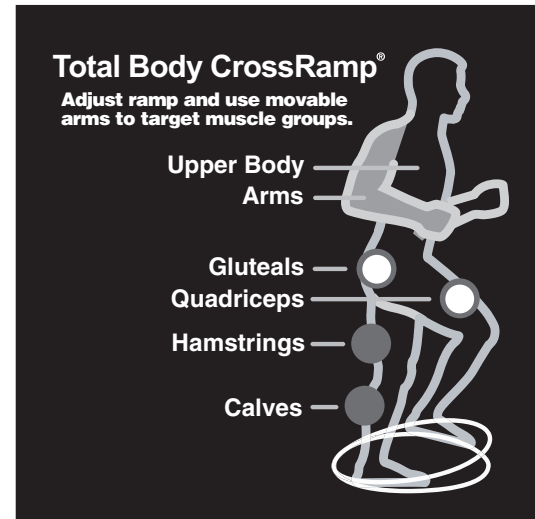


Diagram 4: Spiergroepen waarop de CrossRamp-helling van invloed is

Bij de EFX576i en EFX546i hebben wijzigingen in de hellingshoek gevolgen voor verschillende spiergroepen. Bij verhoging en verlaging van de helling gaan lampjes branden die aangeven welke spiergroepen worden getraind. Diagram 4 toont bijvoorbeeld de lampjes Gluteals (Gluteus) en Quadriceps (Beenstrekking) als de hellingshoek is ingesteld tussen 10 en 12.

Als u een specifieke spiergroep wilt trainen, stelt u de hellingshoek in op de niveaus die zijn weergegeven in de tabel hieronder.

Tabel 4. Spiergroepen die kunnen worden ingesteld met de CrossRamp-opties

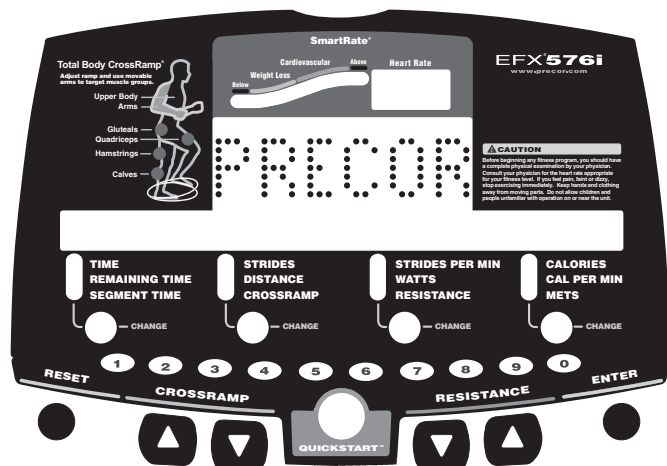
<i>Spiergroep</i>	<i>Hellingshoekinstellingen EFX</i>
Gluteus	1 t/m 20
Beenstrekkers	1 t/m 12 en 19 t/m 20
Beenbuigers	1 t/m 9 en 19 t/m 20
Kuiten	1 t/m 6 en 16 t/m 20

Ga naar de Precor-website (www.precor.com) als u meer wilt weten over trainingen en de EFX CrossRamp-functie.

Trainingsopties

VOORZICHTIG: Alvorens aan een fitnessprogramma te beginnen, dient u een volledig medisch onderzoek te ondergaan. Zorg ervoor dat u de door een arts aangeraden streefzone voor uw hartslag kent.

1. Pak een vaste leuning en stap op de pedalen.

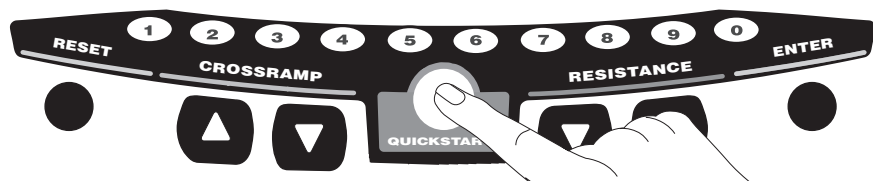


2. Breng de pedalen in beweging zodra u een comfortabele houding hebt aangenomen.

3. Selecteer een van de volgende opties:

Optie...	Procedure...
Onmiddellijk beginnen met de training	<ul style="list-style-type: none"> • Gebruik de toets QUICKSTART. • Raadpleeg <i>QUICKSTART kiezen</i>.
Een programma en trainingsduur selecteren en uw gewicht en leeftijd invoeren	<ul style="list-style-type: none"> • Gebruik de toets ENTER. • Raadpleeg <i>Een programma selecteren</i>.

QUICKSTART kiezen



1. Druk op QUICKSTART bij het Precor-merk om geen instellingen in te voeren en het programma Manual (Handmatig) te activeren.

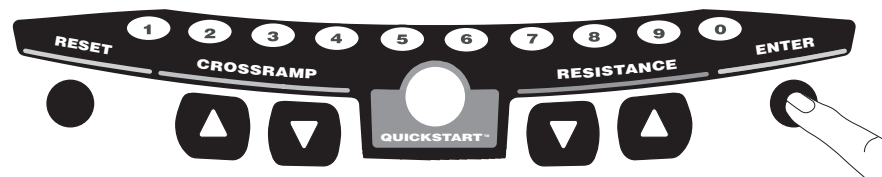
Bij gebruik van QUICKSTART gelden de volgende standaardinstellingen:

Prompts	Standaardwaarde
Program (Programma)	Manual (Handmatig)
Time (Tijd)	Clubinstelling of 30 minuten
Weight (Gewicht)	68 kg (150 lb)
Age (Leeftijd)	0

Als u gebruik wilt maken van de SmartRate-functie, moet u uw leeftijd opgeven. Druk in dit geval op ENTER en geef vervolgens uw leeftijd op. Druk op QUICKSTART nadat uw leeftijd wordt weergegeven.

2. Gebruik de toetsen ▲▼ onder RESISTANCE (WEERSTAND) of de toetsen ▲▼ onder CROSSRAMP om weerstand en hellingshoek te wijzigen.
3. Houd bij de training een vast pastempo aan. Zoek naar een comfortabel tempo tussen 100 en 150 passen per minuut.

Een programma selecteren



1. Druk bij het Precor-merk op ENTER en druk vervolgens op de pijltoetsen om de beschikbare programma's te doorlopen. Raadpleeg Tabel 5.

Op het middelste display verschijnt een gedeelte van het programmaprofiel. Op het onderste display worden programmanummer en -naam weergegeven.

2. Selecteer het door u gewenste programma en druk op ENTER.

Opmerking: U kunt ook met de cijfertoetsen een programma selecteren, de programmaduur kiezen en uw gewicht en leeftijd invoeren.

3. Op het middelste display knippert een trainingsduur. Het display geeft de clublimiet aan of de standaardtijd van 30 minuten. Druk op de pijltoetsen om een trainingsduur te kiezen (tussen 1 en 240 minuten) en druk vervolgens op ENTER.

Opmerking: Als de club het toestaat, kunt u een onbeperkte trainingsduur selecteren door het cijfer 0 in te drukken en vervolgens op ENTER te drukken.

Tabel 5. Beschikbare programma's

<i>Programma</i>	<i>EFX576i</i>	<i>EFX546i</i>	<i>EFX556i</i>
Manual (Handmatig)	✓	✓	✓
Total Body Interval (Totale lichaam interval)	✓		
Cross Country	✓		✓
Cross Training 1	✓	✓	✓
Cross Training 2	✓	✓	
Cross Training 3	✓	✓	
Gluteal (Gluteus 1)	✓	✓	
Gluteal (Gluteus 2)	✓	✓	
Hill Climb (Heuvelprofiel)	✓		✓
Interval	✓	✓	✓
Custom (Persoonlijk)	✓		
Heart Rate (Hartslag*)	✓		
Weight Loss Interval (Gewichtsafname interval)	✓	✓	✓
Fitnessstest*	✓	✓	✓

* Vereist het gebruik van de borstriem.

4. Voer achtereenvolgens uw gewicht (1–999) en leeftijd (1–99) in.

Belangrijk: Houd u op de EFX576i en EFX546i vast aan een leuning terwijl de helling zich automatisch aanpast aan de hoek die voor uw programma is ingesteld.

5. Als u een waarde (programma, trainingsduur, gewicht of leeftijd) wilt wijzigen die u al hebt ingevoerd, druk dan op RESET en voer de gegevens opnieuw in.

Opmerking: Als u wilt, kunt u na elke instelling (programmanaam, trainingsduur, gewicht of leeftijd) op QUICKSTART drukken. QUICKSTART maakt gebruik van de clubvoorkeuren en standaardwaarden voor elke instelling die u hebt overgeslagen.

6. Gebruik de toetsen ▲▼ onder RESISTANCE (WEERSTAND) of de toetsen ▲▼ onder CROSSRAMP om de weerstand en hellingshoek te wijzigen.

7. Houd bij de training een vast pastempo aan. Zoek naar een comfortabel tempo tussen 100 en 160 passen per minuut.

Cool-down na een training

Neem in uw training een cool-downperiode op om uw hartslag te verlagen en stijve en pijnlijke spieren zo veel mogelijk te voorkomen.

Nadat u een programma met een tijdlimiet hebt afgerond, komt u automatisch in een cool-downperiode. Op het display verschijnt het handmatige programmaprofiel en de weerstand neemt af met 20%. Als u de weerstand of hellingshoek wilt wijzigen, drukt u op de pijltoetsen.

Aan het eind van de cool-downperiode verschijnt een samenvatting van de training. Zie *Een training beëindigen*.

Belangrijk: Als u een ongelimiteerde trainingsduur invoert, vergeet dan niet aan het einde van uw training een cool-downperiode op te nemen. Als u een programma afsluit voordat u het hebt afgerond, wordt de cool-downperiode genegeerd.

U kunt op de volgende wijze de cool-downperiode vroegtijdig beëindigen:

1. Pak met één hand een vaste leuning vast.
2. Blijf de pedalen bewegen en druk met uw andere hand op RESET om de WORKOUT SUMMARY (SAMENVATTING VAN DE TRAINING) te bekijken.
3. Druk nogmaals op RESET om terug te keren naar het Precor-merk.

Een pauze inlassen tijdens een training of cool-downperiode

Als u tijdens een training of cool-downperiode stopt met het bewegen van de pedalen, wordt een uitschakelprocedure gestart die 30 seconden duurt. U kunt alleen een pauze inlassen als de fitnessclub de optionele voedingsadapter op het apparaat heeft aangesloten.

Als de optionele voedingsadapter is aangesloten, kunt u gedurende een ingestelde tijd pauzeren, gewoonlijk twee minuten. Als u gedurende deze tijd de pedalen niet weer in beweging brengt, keert het display terug naar het Precor-merk.

1. Als u wilt pauzeren, stop dan met het bewegen van de pedalen.
2. Als u tijdens een pauze de training wilt hervatten, breng dan de pedalen weer in beweging.

Een training beëindigen

VOORZICHTIG: Pak een vaste leuning vast als u bijna klaar bent met de training.

1. Beweeg de pedalen langzamer bij de afronding van de cool-downperiode.
2. Als u de samenvatting van de training wilt bekijken, blijf dan de pedalen bewegen met meer dan 40 passen per minuut.

De WORKOUT SUMMARY (SAMENVATTING VAN DE TRAINING) verschijnt en toont uw opgetelde trainingsstatistieken, inclusief opwarm- en cool-downperioden. Andere gegevens zoals passen per minuut, calorieën per minuut en watt worden weer op nul ingesteld. U kunt uw trainingsstatistieken bekijken zolang u de pedalen blijft bewegen.

3. Beëindig uw training door op RESET te drukken en terug te keren naar het Precor-merk.

Opmerking: Indien de optionele voedingsadapter is aangesloten, hoeft u de pedalen niet in beweging te houden om uw trainingsstatistieken te kunnen bekijken. Na afronding van de cool-downperiode verschijnt de WORKOUT SUMMARY (SAMENVATTING VAN DE TRAINING). Druk nogmaals op RESET om terug te keren naar het Precor-merk.

Programma's



Diagram 5: EFX576i-programmalabel

Dit hoofdstuk beschrijft de programma's die op het EFX576i-displaylabel staan gedrukt en geeft informatie over de programma's die op de EFX546i en EFX556i beschikbaar zijn.

Een programma kiezen

Welk programma u moet kiezen, hangt af van uw doelen. Als u een beginner bent of weer gaat trainen nadat u dat een tijd niet hebt gedaan, kunt u beginnen met een conditieprogramma om uw conditie langzaam weer op een hoger peil te brengen. Als u al langere tijd hebt getraind en voelt dat u over een gemiddeld of bovengemiddeld fitnessniveau beschikt, dan hebt u waarschijnlijk duidelijke doelen. De Precor-website (www.precor.com) geeft veel informatie over fitnessstrainingen en adviezen van experts.

De EFX omvat een aantal trainingskeuzes die zijn voorgeprogrammeerd met aanbevelingen voor hellingsniveaus of weerstand, achterwaartse en voorwaartse beweging, en tussentijdse rust- of inspanningsintervals. U kunt de voorgeprogrammeerde niveaus altijd wijzigen, met uitzondering van de fitnesstest en het programma HeartRate (Hartslag).

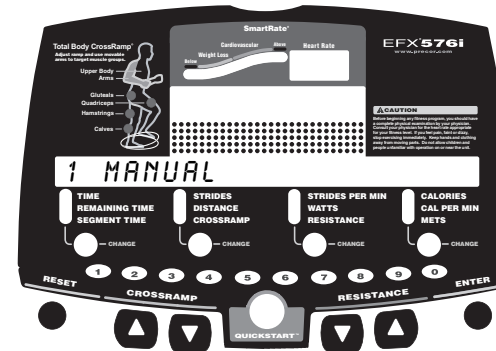
Als uw inspanningsniveau te hoog wordt, verlaag dan het pastempo of gebruik de pijltoetsen om elke opkomende kolom in het programmaprofiel te wijzigen. Wanneer u de pijltoetsen gebruikt, wordt het profiel dienovereenkomstig aangepast.

Programmatips

- Tijdens de training moet u de pedalen bewegen met meer dan 40 passen per minuut. Als het aantal passen per minuut onder 40 raakt, schakelt de EFX zichzelf uit om accustroom te besparen. Het display toont een aftelling van 30 seconden voordat de EFX zichzelf uitschakelt. Als u tijdens het aftellen de pedalen in beweging brengt, kunt u de training hervatten op het punt waar u gebleven was.
- Houd een tempo tussen 100 en 150 passen per minuut aan.
- Een knipperende kolom houdt de voortgang bij die u maakt tijdens de afwerking van een programma.
- Het is mogelijk dat de fitnessclub limieten stelt aan de trainings-, pauze- en cool-downduur.

Opmerking: De EFX556i is uitgerust met een niet-verstelbare helling. Verwijzingen naar hellingshoeken in dit handboek hebben betrekking op de EFX576i en EFX546i.

Programma Manual (Handmatig)

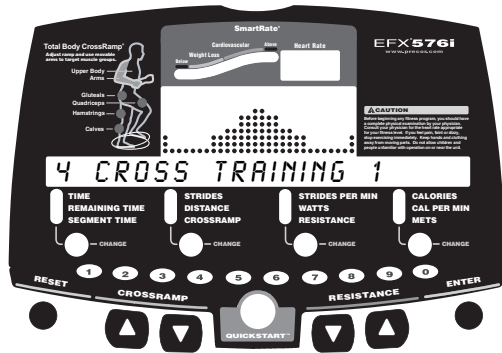


Als u gebruik maakt van het programma Manual (Handmatig), dan kunt u controle uitoefenen over de weerstands- en hellingshoekinstellingen. Het profiel begint als een vlakke lijn. Selecteer de weerstand of hellingshoek met de pijltoetsen. Een wijziging van de weerstand op de EFX556i en een wijziging van de hellingshoek op de EFX576i en EFX546i wordt in het programmaprofiel zichtbaar. De knipperende kolom geeft uw positie in het programma aan.

Als u bij het Precor-merk op QUICKSTART drukt en het programma Manual (Handmatig) start, dan wordt de trainingsduur ingesteld op de clublimiet of op 30 minuten (de kortste van de twee).

Als u gebruik wilt maken van de SmartRate-functie, moet u uw leeftijd opgeven. Raadpleeg *Een programma selecteren*.

Cross Training-programma's

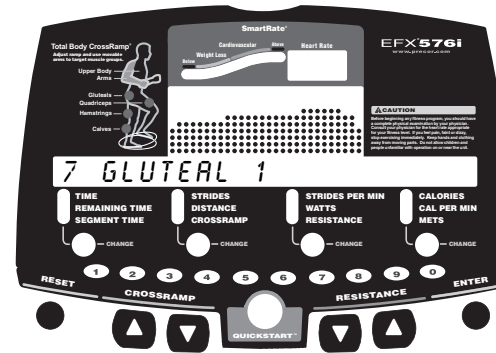


Deze programma's zijn voorzien van voorgeprogrammeerde hellingshoekniveaus (EFX576i/EFX546i) of weerstandsniveaus (EFX556i). De programma's bestaan uit afwisselende voorwaartse en achterwaartse pedaalbewegingen die zich concentreren op een training van de dijbeen- en kuitspiergroepen. Er zijn drie verschillende Cross Training-programma's beschikbaar. Daarbij wordt de maximale intensiteit van de training in een ander deel van het programma gelegd. Op het display wordt aangegeven wanneer u de pedaalrichting moet veranderen. Het tijdsinterval tussen de richtingsveranderingen hangt af van welk programma u kiest.

Tijdens de voorwaartse en achterwaartse intervals kunt u de weerstandsniveaus en hellingshoekniveaus wijzigen. Het programma onthoudt uw instellingen en herhaalt deze voor de volgende voorwaartse en achterwaartse intervals totdat u de instellingen wijzigt.

Als u de hellingshoek op de EFX546i of EFX576i wijzigt, dan verandert het programmaprofiel dienovereenkomstig door de kolommen hoger of lager te maken. Op de EFX556i wordt de hoogte van de kolom beïnvloed door de toetsen onder RESISTANCE (WEERSTAND).

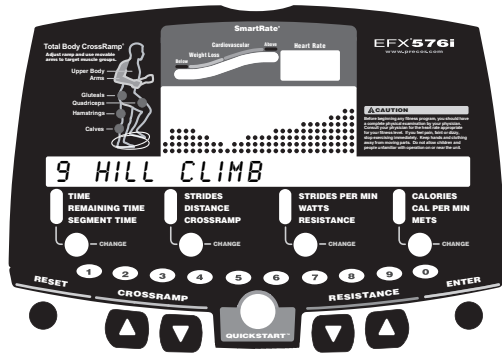
Gluteal (Gluteus)-programma's



De twee Gluteal (Gluteus)-programma's op de EFX546i en EFX576i zijn ontworpen om de gluteale spieren (bilspiers) te trainen. De hellingshoek is voorgeprogrammeerd. Zie het programmalabel op de displayconsole voor de stijf- en daalniveaus van het programma.

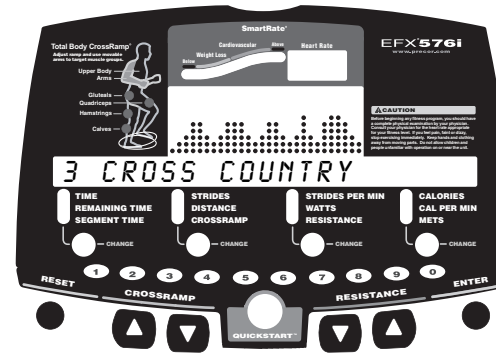
Tijdens een training kunt u de hellingshoekinstellingen altijd wijzigen door de CROSSRAMP-pijltoetsen te gebruiken. De resterende profielkolommen veranderen dienovereenkomstig. De wijzigingen worden opgeslagen en toegepast op de rest van het programma. U kunt de weerstand aanpassen door de pijltoetsen onder RESISTANCE (WEERSTAND) in te drukken.

Programma Hill Climb (Heuvelprofiel)



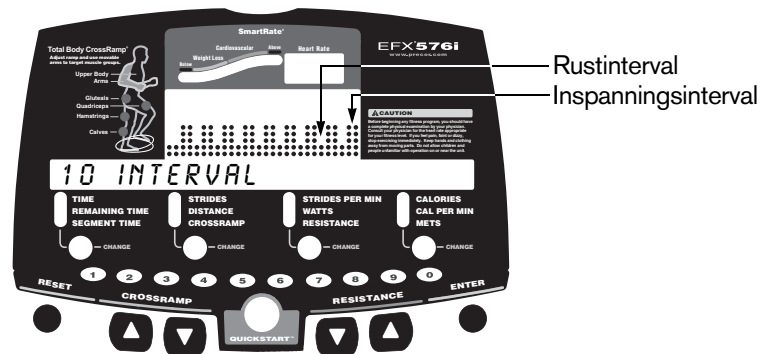
Het programma Hill Climb (Heuvelprofiel) kent een variabele weerstand waarmee verschillende spiergroepen worden geoefend. De weerstand bij het heuvelprofiel is voorgeprogrammeerd. Als u de weerstandsinstelling voor een kolom echter wilt wijzigen, druk dan op de pijltoetsen onder RESISTANCE (WEERSTAND). De wijzigingen hebben tot gevolg dat de kolommen voor het resterende gedeelte van het programmaprofiel hoger of lager worden.

Programma Cross Country



Het programma Cross Country kent ook een variabele weerstand en is beschikbaar op de EFX576i en EFX556i. Het programma is vergelijkbaar met het heuvelprofiel, maar gebruikt een ander voorgeprogrammeerd weerstandsprofiel. Als u de weerstandsinstelling voor een kolom echter wilt wijzigen, druk dan op de pijltoetsen onder RESISTANCE (WEERSTAND). De wijzigingen hebben tot gevolg dat de kolommen voor het resterende gedeelte van het programmaprofiel hoger of lager worden.

Programma Interval



Als u de instellingen wilt wijzigen, drukt u op de betreffende pijltoets en gaat u vandaar verder. De wijzigingen worden toegepast op de resterende intervals. Het display laat u weten wanneer het programma op het punt staat het weerstands- of hellingshoekniveau te wijzigen, en geeft ook de niveaus van het volgende interval aan.

Het programma Interval is ideaal om uw conditie te verbeteren. Elk programma verhoogt en verlaagt gedurende een bepaalde tijdsperiode herhaaldelijk uw inspanningsniveau.

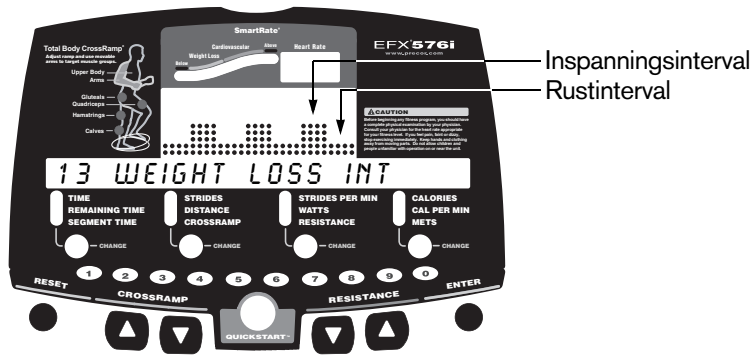
Als u een intervalprogramma selecteert, wordt u gevraagd een trainingsduur te selecteren. Als de door u gekozen trainingsduur een even getal is, dan duren alle intervals 2 minuten. Als de trainingsduur een oneven getal is, dan duurt het laatste interval slechts één minuut.

Als u met het programma begint, zijn de weerstand en hellingshoek voor de rust- en inspanningsintervals voorgeprogrammeerd. De instellingen worden gedurende het programma herhaald tenzij u deze wijzigt.

De aanvangsinstellingen voor de hellingshoek en weerstand zijn:

Hellingshoek rustinterval:	4
Weerstand rustinterval:	1
Hellingshoek inspanningsinterval:	10
Weerstand inspanningsinterval:	8

Programma Weight Loss (Gewichtsafname)



Een ideale gewichtsafname realiseert u als uw hartslag tussen 55% en 70% van uw maximale aërobe hartslag is. Als u de borstriem draagt of beide aanraakgevoelige handgrepen vastpakt, kunt u SmartRate gebruiken als visuele leidraad.

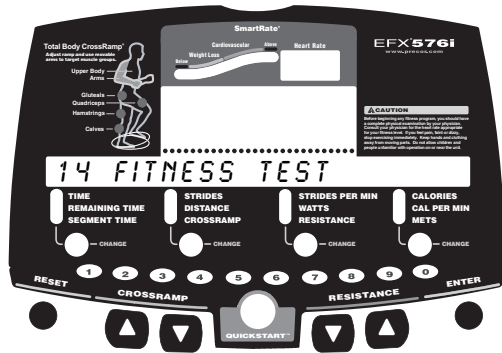
- Zoek een comfortabel pastempo en stel vervolgens de weerstand en hellingshoek bij.
- Houd een dusdanig inspanningsniveau aan dat in het SmartRate-display tijdens de rustintervals de eerste gele LED knippert.
- Verhoog tijdens de inspanningsintervals uw inspanningsniveau dusdanig dat de eerste groene LED knippert.

Raadpleeg *SmartRate* voor meer informatie over het SmartRate-display.

Bij het programma Weight Loss (Gewichtsafname) is de trainingsduur vast ingesteld op 28 minuten met zeven intervallen van 4 minuten. U wordt niet gevraagd een trainingsduur in te voeren. Gebruik de pijltoetsen om voor het rust- of inspanningsinterval de weerstand of de hellingshoek te wijzigen. Als u wijzigingen aanbrengt, herhaalt het programma de instellingen voor de resterende intervallen.

Het display laat u weten wanneer het programma op het punt staat de weerstandsniveaus te wijzigen.

Fitnessstest



De fitnessstest bewaakt uw hartslag en berekent een fitheidsscore die gebaseerd is op uw gemiddelde hartslag tijdens specifieke teststadia. Nadat de test is afgerond, laat het display een fitheidsscore en -categorie zien.

De fitnessstest is in 2004 ontwikkeld door Dr. Emily Cooper van Seattle Performance Medicine. Aan de hand van de testresultaten kunt u bepalen hoe effectief uw huidige trainingsschema is en dit aanpassen aan uw fitnessdoelen.

Richtlijnen

Lees de volgende richtlijnen voordat u met de fitnessstest begint:

- Ga zitten en neem voorafgaand aan de test ten minste 5 minuten lang rust om uw hartslag in rusttoestand te brengen.
- De fitheidsscore wordt beïnvloed door uw gewicht, leeftijd en geslacht. U moet deze gegevens invoeren tijdens de instellingsfase.

- Voor nauwkeurige hartslagmetingen dient u de borstriem gedurende de gehele test te dragen. Tijdens de test wordt tijdens de laatste 30 seconden van elke minuut in een teststadium uw hartslag vastgelegd om de gemiddelde hartslag te meten. Als de ontvangst van de hartslag onregelmatig is, kunnen er onjuiste metingen verschijnen en kan de nauwkeurigheid van de algehele fitheidsscore nadelig worden beïnvloed.
- Nadat de eerste minuut van de opwarmperiode is verstreken, kan geen gebruik meer worden gemaakt van de INCLINE (HELLING)-pijltoetsen.
- Gedurende de gehele test kan geen gebruik worden gemaakt van de pijltoetsen onder RESISTANCE (WEERSTAND). Als u op deze pijltoetsen drukt, heeft dat geen effect.

Opwarmperiode

De EFX voorziet in een 3 minuten durende opwarmperiode voordat de fitnessstest wordt gestart. Gebruik tijdens de eerste minuut van de opwarmperiode de INCLINE (HELLING)-pijltoetsen om de hellingshoek op een comfortabel niveau in te stellen. Blijf de pedalen bewegen met een constant pastempo (tussen 100 en 160 passen per minuut). De fitnessstest begint aan het einde van de opwarmperiode.

Belangrijk: Als er een bericht verschijnt dat uw hartslag te hoog is, wordt de test beëindigd en begint de automatische cool-downperiode. Rond de cool-downperiode af en doe de fitnessstest op een later moment.

De fitnessstest

Houd een constant pastempo (tussen 100 en 160 passen per minuut) aan, maar laat het programma de weerstand voor u instellen.

VOORZICHTIG: Als u moet stoppen met het bewegen van de pedalen om de controle over het apparaat te herwinnen of om uw hartslag te verlagen, doe dat dan. Doe de fitnessstest op een later moment.

De fitnessstest afronden

Als u de fitnessstest afrondt, wordt de pedaalweerstand verlaagd. Na de test wordt begonnen met een automatische cool-downperiode om uw hartslag terug te brengen naar een normale rusttoestand.

De fitnessstest wordt in de volgende gevallen automatisch beëindigd:

- U stopt met het bewegen van de pedalen.
- Gedurende de eerste drie minuten neemt uw hartslag toe tot gemiddeld meer dan 75% van de maximaal toegestane hartslag (220 minus uw leeftijd).
- Uw pastempo wordt lager dan 100 passen per minuut.
- Uw hartslag neemt toe tot gemiddeld meer dan 85% van de maximaal toegestane hartslag (220 minus uw leeftijd).
- Uw hartslag kan twee minuten lang niet worden geregistreerd.
- U drukt op RESET.
- U rondt de test af.

Scores van de fitnessstest

Nadat u de fitnessstest hebt afgerond, verschijnen op het display uw fitheidsscore en conditieniveau.

In Tabel 6 en 7 wordt getoond wat, afhankelijk van uw leeftijd en geslacht, de ideale fitheidsniveaus zijn. Meer informatie vindt u op de website van Precor (www.precor.com).

Tabel 6. Cardiorespiratoire fitheidscategorie–vrouwen*

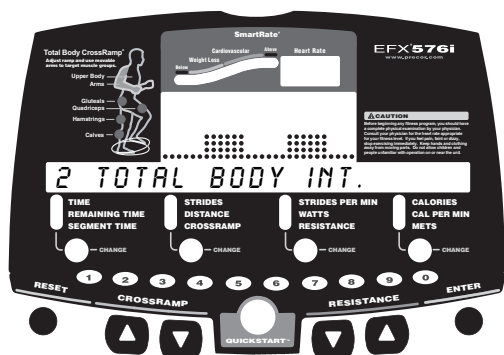
Leeftijd in jaren	Fitheidscategorie		
	Lage fitheid	Gemiddelde fitheid	Hoge fitheid
20–39	28 (of lager)	28–33	33 (of hoger)
40–49	26 (of lager)	26–31	31 (of hoger)
50–59	24 (of lager)	24–28	28 (of hoger)
60 en hoger	22 (of lager)	22–26	26 (of hoger)

Tabel 7. Cardiorespiratoire fitheidscategorie–mannen*

Leeftijd in jaren	Fitheidscategorie		
	Lage fitheid	Gemiddelde fitheid	Hoge fitheid
20–39	35 (of lager)	35–42	42 (of hoger)
40–49	32 (of lager)	32–39	39 (of hoger)
50–59	29 (of lager)	29–36	36 (of hoger)
60 en hoger	24 (of lager)	24–31	31 (of hoger)

* De test en het analyse-algoritme zijn in 2004 ontwikkeld door Dr. Emily Cooper van Seattle Performance Medicine.

EFX576i-programma Total Body Interval (Totale lichaam interval)



Het EFX576i-programma Total Body Interval (Totale lichaam interval) voegt een extra aspect toe aan het standaardintervalprogramma. Elk programma-interval vraagt u met uw armen te duwen of te trekken, zodat u ook het bovenlichaam beweegt en de intensiteit van uw training toeneemt. Het programma bestaat ook uit afwisselende voorwaartse en achterwaartse pedaalbewegingen die zich concentreren op een training van de dijbeen- en kuitspiergroepen.

Het programma Total Body Interval (Totale lichaam interval) is opgedeeld in vijf intervallen van gelijke lengte. Elk interval verhoogt en verlaagt gedurende een bepaalde tijdsperiode herhaaldelijk uw inspanningsniveau.

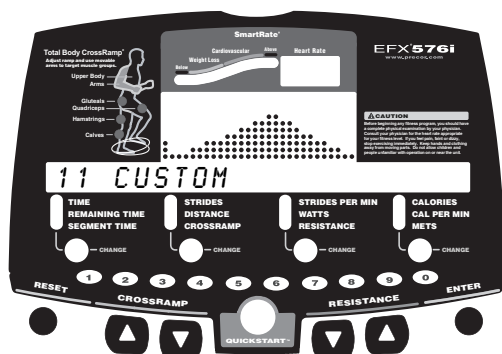
Opmerking: Als de club een ongelimiteerde trainingsduur toestaat en u dit invoert, dan wordt de duur per interval vast ingesteld op één minuut.

Als u met het programma begint, is vooraf de weerstand voor het rustinterval ingesteld op 1 en voor het inspanningsinterval op 8. De instellingen worden gedurende het programma herhaald.

Als u de instellingen voor de weerstand of hellingshoek wilt wijzigen, drukt u op de betreffende pijltoets en gaat u vandaar verder. Het display laat u weten wanneer het programma op het punt staat het weerstands- of hellingshoekniveau te wijzigen, en geeft ook de niveaus van het volgende interval aan.

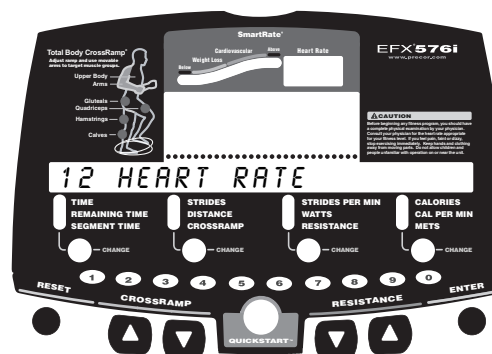
De wijzigingen van de weerstand zijn van invloed op het programmaprofiel. Wijzigingen van de weerstand worden toegepast op de resterende intervallen.

EFX576i-programma Custom (Persoonlijk)



Het EFX576i-programma Custom (Persoonlijk) voorziet in variabele voorgeprogrammeerde hellingshoeken. Het is mogelijk dat uw fitnessclub voor zijn bezoekers een persoonlijk profiel heeft gemaakt. U kunt, zoals bij andere programma's op de EFX met een voorgeprogrammeerde hellingshoek, de hellingshoekinstellingen echter wijzigen met de pijltoetsen bij INCLINE (HELLING). De wijzigingen worden toegepast op het resterende profiel. Met de pijltoetsen onder RESISTANCE (WEERSTAND) kunt u de pedaalweerstand wijzigen.

EFX576i-programma Heart Rate (Hartslag)



Met het EFX576i-programma Heart Rate (Hartslag) kunt u voor uw hartslag een streefwaarde instellen. Het programma stelt de weerstand zo bij dat uw hartslag tijdens de training niet meer dan twee slagen per minuut afwijkt van de ingevoerde streefwaarde. Als u dit programma wilt gebruiken, moet u de borstriem dragen zodat het programma tijdens de training uw hartslag kan controleren.

Op het display verschijnt tijdens uw training het getal dat uw Heart Rate (Hartslag) vertegenwoordigt.

Raadpleeg *Hartslagfuncties* om meer inzicht te krijgen in de streefwaarde van uw hartslag.

Belangrijk: *Neem contact op met uw arts om vast te stellen wat voor uw leeftijd en fitheidsniveau de juiste streefwaarde van uw hartslag is. Als uw arts voor uw hartslag een andere streefwaarde heeft aanbevolen dan de waarde die op het display verschijnt, gebruik dan de betreffende pijltoetsen onder RESISTANCE (WEERSTAND) om de streefwaarde van uw hartslag te wijzigen zodra u de opwarmperiode hebt beëindigd. Train niet boven het aanbevolen bereik.*

Opwarmperiode

De EFX voorziet in een opwarmperiode van 3 minuten. Gedurende deze periode kunt u de weerstand of hellingshoek wijzigen.

Opmerking: Als tijdens de 3 minuten durende opwarmperiode uw hartslag in de streefzone voor de hartslag komt $[(220 \text{ minus leeftijd}) \times 70\%]$, wordt de opwarmperiode beëindigd en begint het hartslagprogramma.

Het Programma Heart Rate (Hartslag)

Als u het programma Heart Rate (Hartslag) activeert, gebeurt het volgende:

- De EFX stelt de weerstand automatisch zodanig bij dat uw hartslag op het geselecteerde streefniveau blijft. Wanneer u de pijltoetsen onder RESISTANCE (WEERSTAND) indrukt, heeft dit niet langer gevolgen voor de weerstand die op uw passen wordt uitgeoefend, maar wel wordt hiermee de streefwaarde van uw hartslag gewijzigd. Controleer het SmartRate-display om te controleren of uw voorkeurszone (gewichtsafname of conditie) blijft gehandhaafd. Controleer op het Heart Rate (Hartslag) display wat uw feitelijke hartslag is.

Belangrijk: *Houd een constant tempo tussen 100 en 160 passen per minuut aan. De weerstand kan niet automatisch worden bijgesteld als u minder dan 40 passen per minuut maakt.*

- U kunt wijzigingen aanbrengen in de streefwaarde van de hartslag, het aantal passen per minuut of de hellingshoek. Maar daardoor wordt het voor de EFX moeilijker de streefwaarde van uw hartslag in uw voorkeurszone te houden. De EFX heeft tijd nodig om de weerstand zo bij te stellen dat uw hartslag afgestemd blijft op de streefwaarde.
- Als u een programma afrondt, vergeet dan niet een cool-downperiode in acht te nemen.

Opmerking: Als u moeilijkheden ondervindt met de hartslagfuncties, roep dan de hulp in van de clubbeheerder.

Opmerkingen:

Naslag: Programma's

PRECOR^{USA}
move beyond[®]

Precor Incorporated
20031 142nd Ave NE
P.O. Box 7202
Woodinville, WA USA 98072-4002

Precor, C, CrossRamp, EFX, M, Move Beyond en SmartRate zijn gedeponeerde handelsmerken van Precor Incorporated.

Crosstrainer, QuickStart en StretchTrainer zijn handelsmerken van Precor Incorporated.

Copyright 2005 Precor Incorporated.

Specificaties kunnen zonder voorafgaande kennisgeving worden gewijzigd.

www.precor.com

LET OP:

Precor staat alom bekend om zijn innovatieve, bekroonde ontwerpen van fitnessapparatuur. Precor streeft er op agressive wijze naar om voor zowel de mechanische constructie als de visuele aspecten van zijn productontwerpen U.S.-octrooien en buitenlandse octrooien te verkrijgen. Partijen die overwegen de productontwerpen van Precor te gebruiken, worden daarom bij voorbaat gewaarschuwd dat Precor inbreuk op de eigendomsrechten van Precor als een zeer ernstige zaak beschouwt. Precor zal alle (rechts)middelen aanwenden om inbreuk op de eigendomsrechten van Precor te bestrijden.

Download from Www.Somanuals.com. All Manuals Search And Download.



EFX5.x6i URM 48326-572, du
1 mei 2005

Montagehandleiding



PRECOR[®] USA
move beyond[®]

EFX[®] 556i

Elliptical Fitness Crosstrainer[™]

Dank u dat u hebt gekozen voor Precor. Lees voor een juiste plaatsing deze handleiding grondig door en volg de montage-instructies. Uw beperkte Precor-garantie kan vervallen indien u de EFX niet volgens deze richtlijnen monteert.

Service

Verricht aan de EFX geen andere werkzaamheden dan de onderhoudswerkzaamheden die staan beschreven in het *Handboek*. Neem contact op met uw dealer als er onderdelen ontbreken. Meer informatie over onze klantenservice of een overzicht van erkende Precor-servicecenters kunt u vinden op de website van Precor op www.precor.com/contact.

De apparatuur uitpakken

Het apparaat wordt verzonden in één doos. Roep de hulp in van twee of meer mensen om de EFX uit te pakken en te monteren.

Vereiste gereedschappen



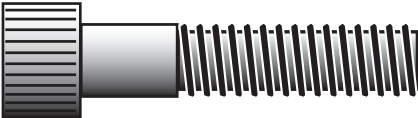
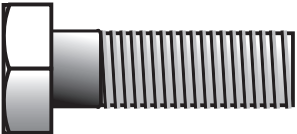


- Draadsnijtang
- Kruiskopschroevendraaier
- Twee $\frac{9}{16}$ -inch combinatiesleutels (steek-/ringsleutel)
- SAE standaard dopenset
- Rubberen hamer

Plaatsingsvereisten

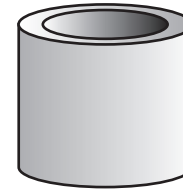
Houd u bij montage aan deze plaatsingsvereisten:

- **Monteer het apparaat in de buurt van de plaats waar u het wilt gebruiken.**
- **Zorg ervoor dat rondom het apparaat voldoende ruimte is.** Een open ruimte rondom het apparaat maakt het gemakkelijker bereikbaar.
- **Plaats de EFX op een stevige horizontale ondergrond.** Een gladde en horizontale ondergrond houdt het apparaat waterpas. Een vlak geplaatst apparaat vertoont minder storingen.
- **Open de doos en monteer de onderdelen in de volgorde zoals aangegeven in deze handleiding.**
- **Houd ruimte over voor afstelling.** Maak bevestigingen (bouten, moeren en schroeven) zodanig vast dat het apparaat stabiel staat, maar houd ruimte over voor afstelling. Haal de bevestigingen pas volledig aan als u de instructie daartoe krijgt.
- **Als u de EFX wilt verplaatsen, roep dan hulp in en gebruik een steekwagen.** Houd de EFX niet vast aan kunststof onderdelen als u het apparaat optilt of verplaatst. Het apparaat is te zwaar en de kunststof onderdelen zullen hierdoor afbreken.

Montagematerialen (niet op schaal)

Bevestigingen		Aantal
	(A) Bolkopschroef (1-inch)	14
	(B) Ring ($\frac{5}{16}$ -inch)	20
	(C) Inbusschroef ($1\frac{3}{4}$ -inch)	6
	(D) Zeskantschroef ($1\frac{1}{4}$ -inch)	2
	(E) Ring ($\frac{3}{8}$ -inch)	4
	(F) Zelftappende schroef ($1\frac{1}{2}$ -inch)	4

2 – Bussen (G)



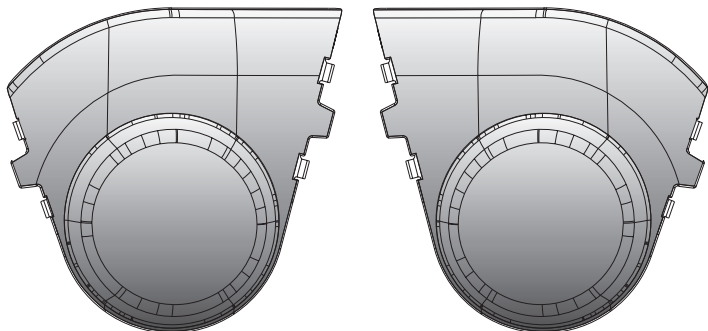
2 – Koppelingsarmkappen (H)



2 – Scharnierarmkappen (J)



2 – Scharnierasafdekkingen (K)



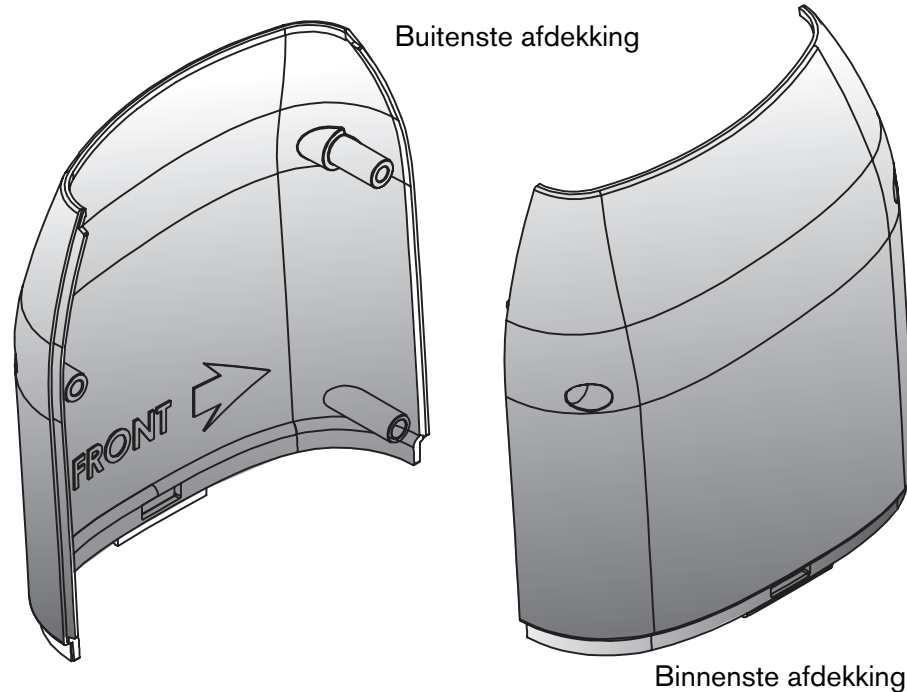
1 – 1/4-inch inbussleutel (L)



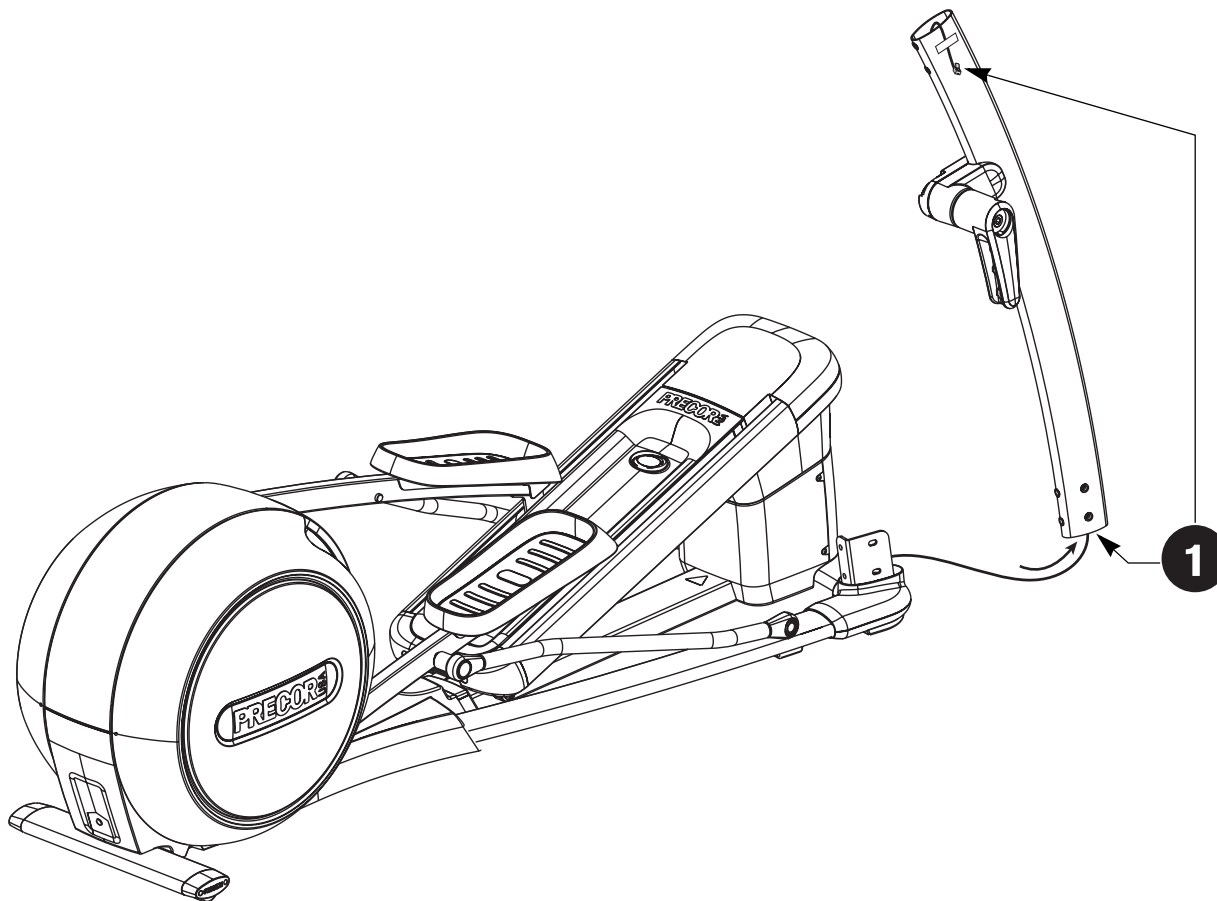
1 – 3/16-inch inbussleutel (M)



4 – Afdekkingen voor standers (N)
(afzonderlijk verpakt)



Montageprocedure

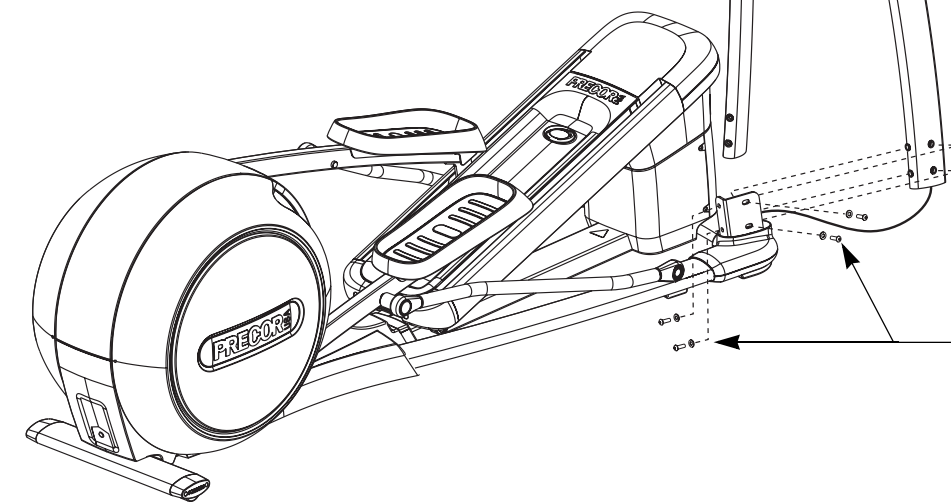


1 Voer de kabel door de rechterstaander. Plak de kabel tijdelijk vast aan de bovenzijde van de staander.

Belangrijk: *Rek de kabel niet uit, krimp deze niet, en beschadig deze niet anderszins. De beperkte Precor-garantie dekt geen kabels die door onjuiste plaatsing beschadigd zijn geraakt.*

6 Controleer de uitlijning en steek de resterende vier schroeven (A) van de displayconsole en vier ringen (B) door de openingen. Haal met de $\frac{3}{16}$ -inch inbussleutel (M) de schroeven aan zodat de delen bij elkaar komen, maar houd ruimte over voor bijstelling.

7 Als alle bevestigingen nauw op het apparaat aansluiten, haalt u vanaf de voet alle bevestigingen afwisselend aan. Volg hierbij stap 2 t/m 6.



4 Vraag uw assistent de displayconsole te laten zakken terwijl u de montagebeugels aan de binnenzijde van de staanders uitlijnt.

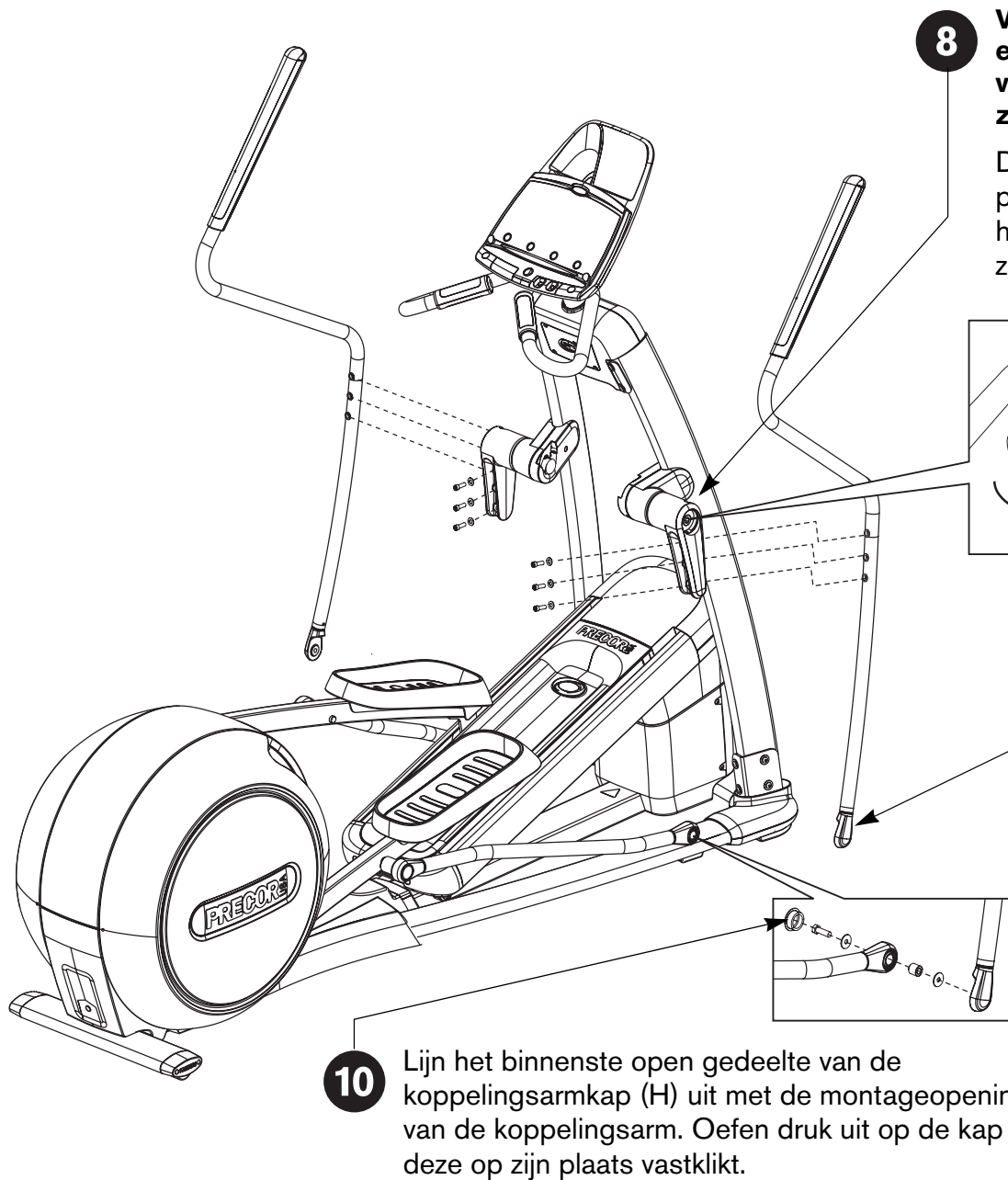
3 Vraag uw assistent om de displayconsole boven de staanders vast te houden terwijl u de kabel aansluit. Verwijder de tape nadat u de kabel hebt aangesloten en ontdoe u hiervan.

Belangrijk: Leg overtollige kabel binnen in de staander.

2 Bevestig beide staanders aan het voetframe met acht bolkopschroeven (A) en acht ringen (B). Draai handvast.

5 Maak de displayconsole vast aan beide staanders door een bolkopschroef (A) en ring (B) door tegenovergelegen montageopeningen te steken. Controleer of de voetbevestigingen loszitten voordat u de bevestigingen van de displayconsole plaatst.

VOORZICHTIG: Zorg ervoor dat de schroeven van de displayconsole op de juiste wijze door de inzetstukken worden gevoerd. Plaats de schroeven niet schuin door de openingen. De beperkte Precor-garantie dekt geen schade die ontstaat tijdens plaatsing.



8 **VOORZICHTIG:** De bewegende handgrepen kunnen zwaaien en letsel veroorzaken. Laat uw assistent de handgreep vasthouden en laat deze zachtjes in een verticale stand zakken nadat de montage van de handgreep voltooid is.

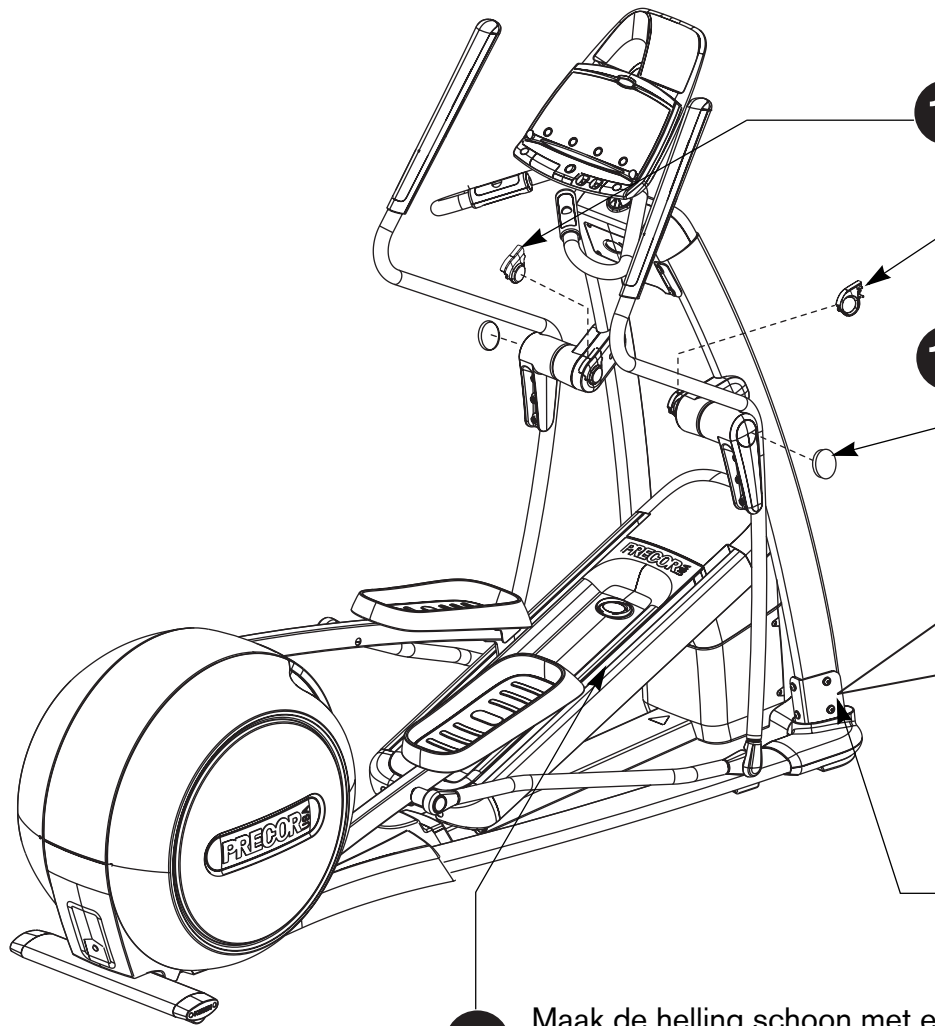
Draai de scharnierarm naar een horizontale stand om de plaatsing te vergemakkelijken. Steek de handgrepen in de handgreepbeugels met behulp van zes inbuschroeven (C) en zes ringen (B). Haal deze aan met een 1/4-inch inbusleutel (L).

Belangrijk: De montageopeningen van de handgrepen steken iets naar buiten uit. Lijn de uitstekende gedeelten binnen in de handgreepbeugels uit.

9 Bevestig de handgrepen aan de koppelingsarmen met behulp van twee zeskantschroeven (D), twee bussen (G) en vier ringen (E). Schuif het pedaal naar de bovenzijde van de helling voordat u de armen bevestigt. Dit vergemakkelijkt de plaatsing. Haal de bevestigingen aan met een 9/16-inch ring- of steeksleutel.

Belangrijk: Plaats de bevestigingen in de getoonde volgorde. De bus schuift de koppelingsarm in. De koppen van de schroeven blijven aan de hellingzijde van de scharnierarm.

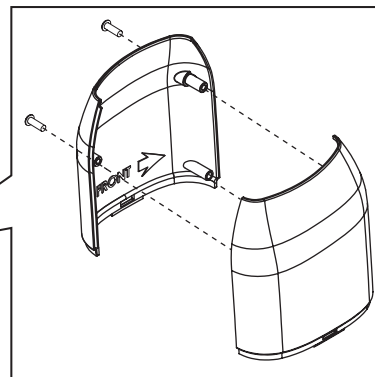
10 Lijn het binnenste open gedeelte van de koppelingsarmkap (H) uit met de montageopening van de koppelingsarm. Oefen druk uit op de kap totdat deze op zijn plaats vastklikt.



11 Plaats de twee scharnieraskappen (K) en druk ze stevig op hun plaats.

12 Bevestig de scharnierarmkappen (J)

Opmerking: Plaats één binnenste en buitenste afdekking rondom een staander. De binnenste afdekking bevat de schroefopeningen. Lijn elk paar zo uit dat de pijlen op de afdekkingen naar de voorzijde van het apparaat wijzen.

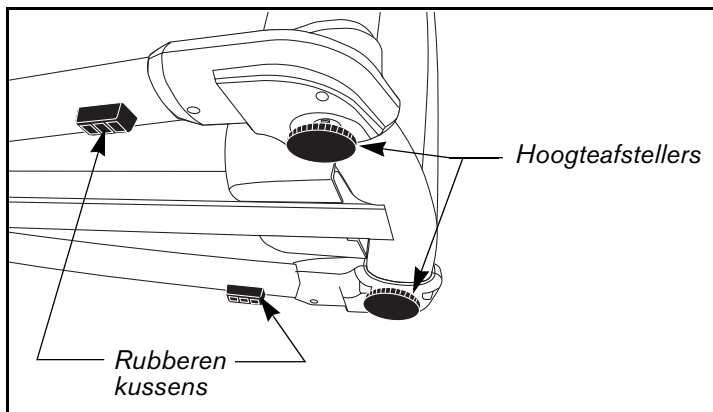


13 Monteer de afdekkingen (N) van de staanders. Lijn de binnenste pennen uit en oefen hierop druk uit om de pennen op hun plaats aan te brengen. Maak elk afdekkingspaar vast met twee zelftappende schroeven (F). Schuif de afdekkingen naar beneden tot in de voethouder. Druk de afdekkingen aan om deze vast te zetten in het voetframe.

14 Maak de helling schoon met een zachte doek die bevochtigd is in een verdunde oplossing van milde zeep en water.

- 15** Plaats de EFX horizontaal op een stevige horizontale ondergrond. Zorg ervoor dat de EFX niet van de ene naar de andere kant wiebelt voordat u mensen toestaat hiervan gebruik te maken.

VOORZICHTIG: Als het apparaat wiebelt, dient u ervoor te zorgen dat de rubberen kussens contact maken met de vloer.



Om zijwaartse bewegingen te verhelpen, vraag uw assistent het apparaat op de zijkant te kantelen zodat u aan de voorzijde van het apparaat de twee hoogteafstellers kunt lokaliseren.

- Draai de hoogteafstellers *linksom* om de voorzijde te verhogen.
- Draai de hoogteafsteller *rechtsom* om de voorzijde te verlagen.

Belangrijk: Als het apparaat op een enigszins oneffen oppervlak is geplaatst, kunt u dit verhelpen door aan de hoogteafstellers te draaien, maar voor een extreem oneffen oppervlak is dit niet voldoende.

Als u klaar bent met het afstellen van de EFX, vraagt u uw assistent om het apparaat langzaam op de vloer neer te laten. Zorg ervoor dat de rubberen kussens contact maken met de vloer.

- 16** Controleer of het hartslagdisplay functioneert.

1. Pak een vaste handgreep en stap op de pedalen.
2. Breng de pedalen in beweging zodra u een comfortabele houding hebt aangenomen. Blijf de pedalen een aantal seconden lang met meer dan 40 passen per minuut bewegen.
3. Pak beide aanraakgevoelige vaste handgrepen vast.
4. Kijk naar het Heart Rate (Hartslag) display. De letters **Hr** moeten knipperen. Na een paar seconden verschijnt een getal dat uw hartslag aangeeft.

Opmerking: Als het display leeg blijft, raadpleegt u het *Handboek* voor tips voor het oplossen van problemen. Instructies met betrekking tot de borstriem kunt u ook in het *Handboek* vinden.

PRECOR[®] USA
move beyond[®]

Precor Incorporated
20031 142nd Avenue NE
P.O. Box 7202
Woodinville, WA USA 98072-4002

Download from [Www.Somanuals.com](http://www.Somanuals.com). All Manuals Search And Download.



©2005 Precor Incorporated
www.precor.com
EFX556i AG 48328-572, du
1 mei 2005

Free Manuals Download Website

<http://myh66.com>

<http://usermanuals.us>

<http://www.somanuals.com>

<http://www.4manuals.cc>

<http://www.manual-lib.com>

<http://www.404manual.com>

<http://www.luxmanual.com>

<http://aubethermostatmanual.com>

Golf course search by state

<http://golfingnear.com>

Email search by domain

<http://emailbydomain.com>

Auto manuals search

<http://auto.somanuals.com>

TV manuals search

<http://tv.somanuals.com>