



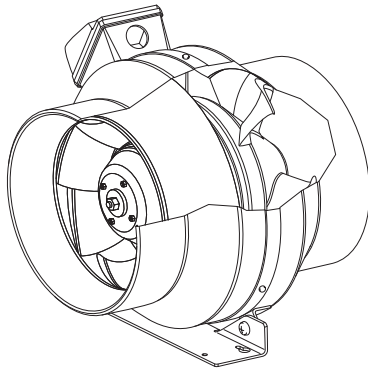
Quantum

INLINE FAN SERIES

Installation and Wiring Instructions for Mixed Flow Inline Duct Exhaust Fans

Directives d'installation et de branchement électrique des ventilateurs hélico-centrifuges en ligne

Instrucciones de instalación y conexión eléctrica ventiladores heliocentrifugal in-line



Models/Modèles/Modelos

99-NBQ-525-8

99-NBQ-700-10

99-NBQ-950-12

General/Généralités/Generalidades

Before installation, careful consideration must be given to how this system will operate if connected to any other piece of mechanical equipment. It is always important to assess how the operation of any air movement device may interact with vented combustion equipment (i.e. Gas Furnaces, Oil Furnaces, Wood Stoves, etc.).

NEVER install a ventilator in a situation where its normal operation, lack of operation or partial failure may result in the backdrafting or improper functioning of vented combustion equipment without proper safety/ warning devices installed as required.

Avant de procéder à l'installation, vous devez déterminer comment ce système interagira s'il est raccordé à toute autre pièce d'équipement mécanique. Il est toujours important d'évaluer quel impact aura le fonctionnement de tout équipement de déplacement d'air sur un appareil à combustion (ex. : fournaise au gaz, fournaise à l'huile, poêle à bois, etc.)

N'installez JAMAIS un ventilateur dans une situation où son fonctionnement normal, une opération inadéquate ou une défaillance partielle pourrait causer un refoulement ou un mauvais fonctionnement d'un appareil à combustion sans y installer, tel que requis, un système de sécurité/d'alarme.

Antes de instalarla, usted debe determinar como este sistema obrará si es ajustado a cualquiera otra pieza de equipo mecánico. Siempre es importante evaluar el impacto que tendrá el funcionamiento de todo equipo de desplazamiento de aire en un aparato a combustión (ejemplo: horno de gas, horno de aceite, estufa de leña, etc...).

Jamás instale un ventilador en una situación donde su funcionamiento normal, una operación inadecuada o que un fallo parcial pueda causar una descarga o un mal funcionamiento de un aparato a combustión sin instalar tal como es requerido, un sistema de seguridad/alarma.

Table of Contents/Table des matières/Índice

General	1
Table of Contents.....	1
Typical Applications	2
Installation.....	3
Electrical.....	4
Instructions.....	5-6
Warranty.....	7

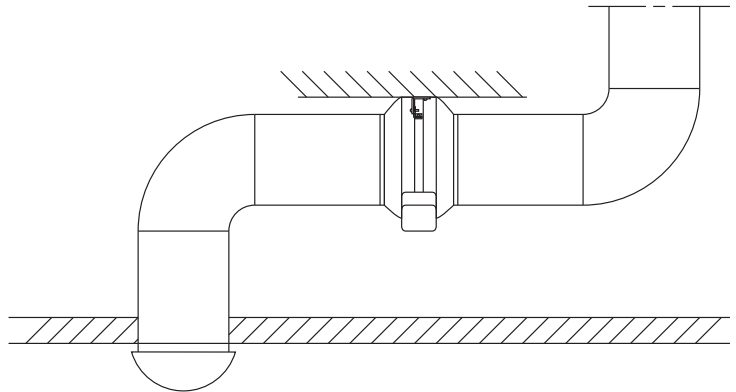
Généralités.....	1
Table des matières.....	1
Applications types	8
Installation.....	9
Branchement électrique	10
Directives	11-12
Garantie	13

Generalidades.....	1
Índice.....	1
Aplicaciones típicas.....	14
Instalación.....	15
Conexión eléctrica	16
Instrucciones.....	17-18
Garantía	19

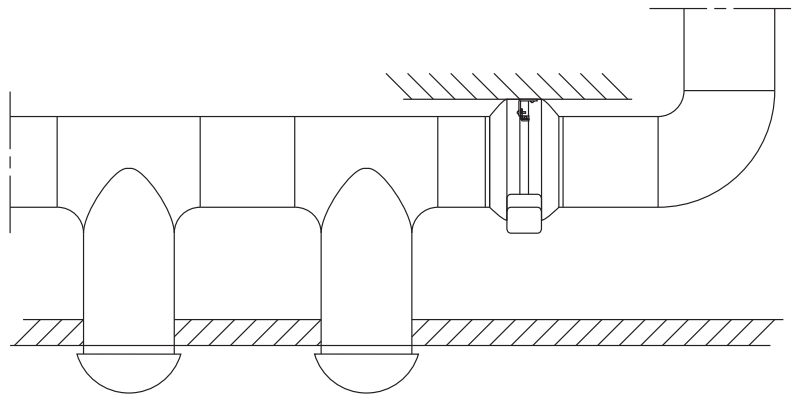


Figure 1

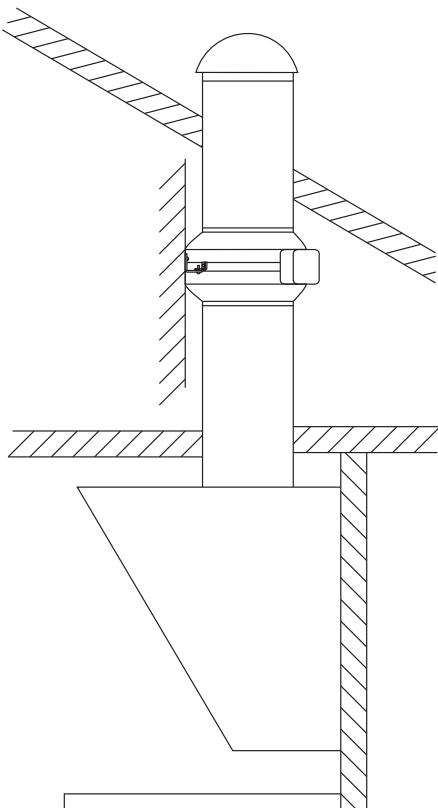
Single Point Exhaust System



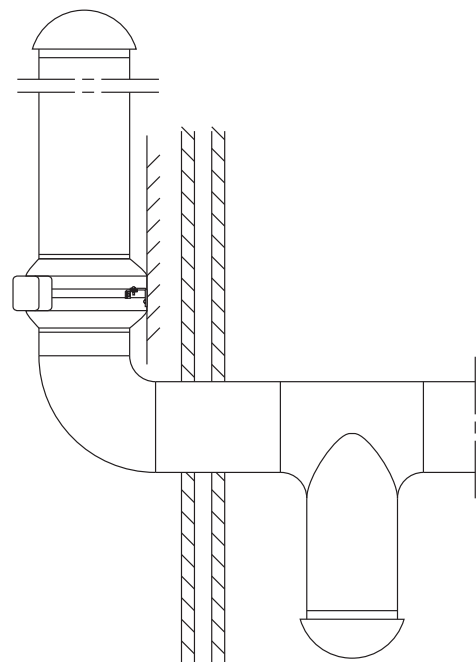
Multi-Point Exhaust System



Range Hood Exhaust



Exterior Mounting

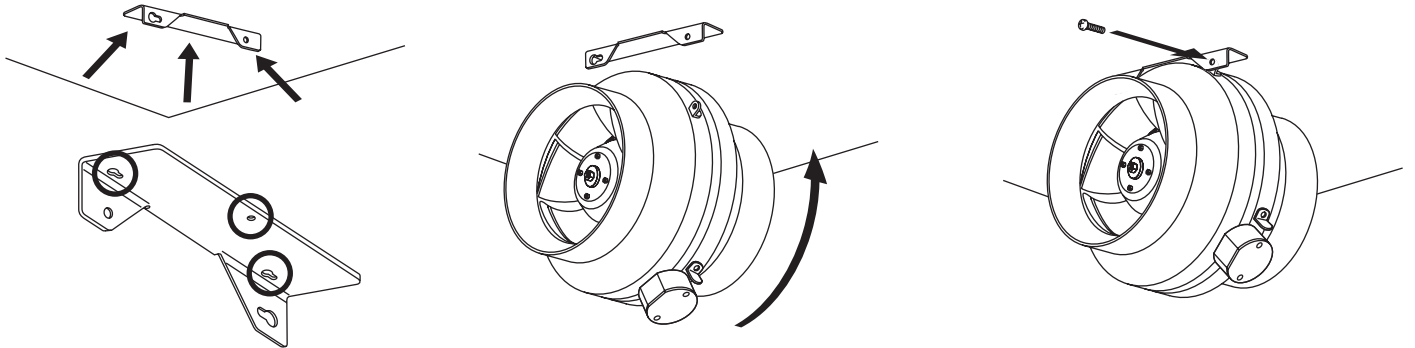


Installation

Model 99-NBQ-525-8

1. Secure mounting bracket to fixed structure.
2. With one screw loosely fitted to fan mounting lug; locate and align in the slotted mounting bracket hole.
3. Align the other fan fixing hole with the mounting bracket. Insert the bolt and washers provided. Fully tighten both screws to secure the fan.

Figure 2



Model 99-NBQ-700-10 & 99-NBQ-950-12

1. To install the PVP-SL10 & 12 models, the fan motor/wheel assembly must first be removed. Loosen the two spring clips around the casing and remove.
2. Secure the mounting bracket.
3. Replace the fan motor/wheel assembly and tighten the two spring clips to secure the product.

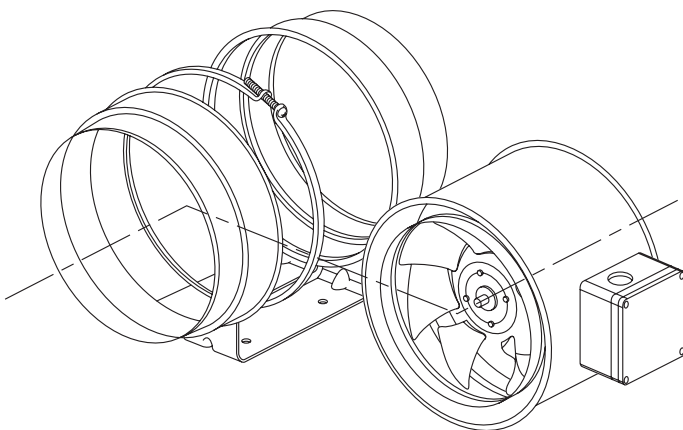
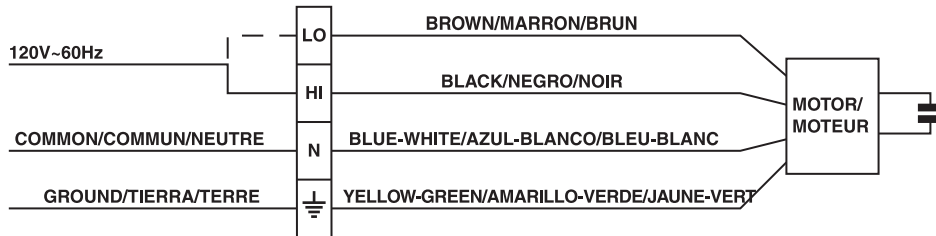
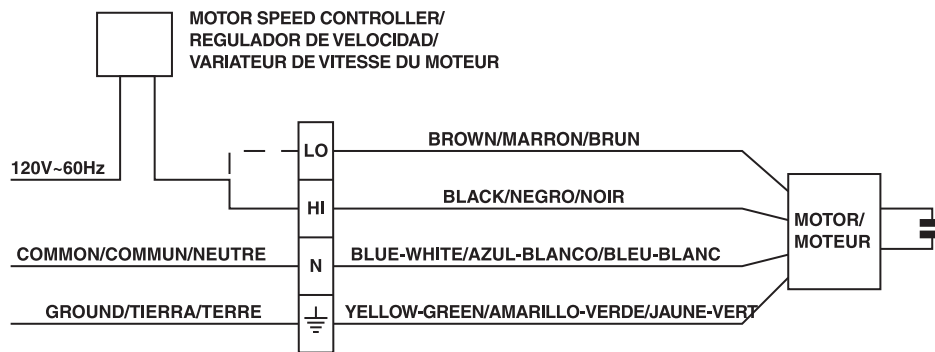


Figure 3
Motor without Speed Controller



Motor with Speed Controller



LO = LOW SPEED / VELOCIDAD LENTA / PETITE VITESSE
HI = FAST SPEED / VELOCIDAD RAPIDA / GRANDE VITESSE

IMPORTANT

8", 10" and 12" metal fans incorporate two speed (120VAC 60Hz) motors. The live supply must only be made to terminal **HI** or **LO** connection - **NOT TOGETHER**.

Instructions

99-NBQ

The 99-NBQ mixed flow range of inline duct exhaust fans have been manufactured in accordance with the rigorous standards of production as defined by the International Quality Standards ISO 9001. All the components have been checked and tested at the end of the manufacturing process.

We recommend that you check the following after receiving the product:

1. The correct size has been received.
2. The correct model has been received.
3. That the details on the rating label correspond to the electrical supply: voltage frequency, etc.

Remove the unit from packaging and inspect for shipping damage within 15 days of receipt. If the product is found to be damaged, immediately contact your local authorized supplier. **DO NOT OPERATE UNIT IF DAMAGED.**

These instructions should be considered as a supplement to EPA standard practices, as well as all state and local building code regulations.

Environment

The 99-NBQ series of fans are suitable for operation in both Indoor and Outdoor environments. All models are suitable for exhaust or supply operation in the temperature range (inclusive of duct airstream temperature) of -40°C (-40°F) up to +60°C (140°F).

Installation

WARNING: To reduce the risk of fire or electric shock, injury to persons, observe the following:

- a) Use this unit only in the manner intended by the manufacturer. If you have any questions, contact the manufacturer.
- b) Before servicing or cleaning the unit, switch the power off at the service panel and lock the service disconnecting means to prevent power from being switched on accidentally. When the service disconnecting means cannot be locked, securely fasten a prominent warning device such as a tag to the service panel.
- c) Installation work and electrical wiring must be done by qualified person(s) in accordance with all applicable codes and standards including fire rated construction.
- d) Sufficient air is needed for proper combustion and exhausting of gases through the flue (chimney) of fuel burning equipment to prevent back drafting. Follow the heating equipment manufacturers' guideline and safety standards such as those published by the National Fire Protection Association (NFPA) and the American Society for Heating, Refrigeration and Air Conditioning Engineers (ASHRAE) and the local code authorities.

- e) When cutting or drilling into wall or ceiling, do not damage electrical wiring and other hidden utilities.
- f) Ducted fans must always be vented to the outdoors.
- g) If this unit is to be installed over a tub or a shower, it must be marked as appropriate for the application and connected to a GFCI (Ground Fault Circuit Interrupter) - protected branch circuit.
- h) Never place a switch where it can be reached from a tub or shower.
- i) **CAUTION: For general ventilating use only. Do not use to exhaust hazardous or explosive materials and vapours.**
- j) **CAUTION: This unit has an unguarded impeller. Do not use in locations readily accessible to people or animals.**

The 99-NBQ series can be mounted in any orientation, horizontal or vertical and is suitable for numerous types of applications. See Figure (1). Illustration of some typical applications.

IMPORTANT: When using 99-NBQ units in conjunction with range hoods, the following instructions should be noted.

WARNING- TO REDUCE THE RISK OF A RANGE TOP GREASE FIRE, OBSERVE THE FOLLOWING:

- a) Never leave surface units unattended at high settings. Boil-overs cause smoking and greasy spill-overs that may ignite.
- b) Always turn hood ON when cooking at high heat or when cooking flaming foods.
- c) Clean ventilating fans frequently. Grease should not be allowed to accumulate on fan or filter.
- d) Use proper pan size. Always use cookware appropriate for the size of the surface element.

WARNING - TO REDUCE THE RISK OF INJURY TO PERSONS IN THE EVENT OF A RANGE TOP GREASE FIRE, OBSERVE THE FOLLOWING:

- a) Smother flames with a close fitting lid, cookie sheet or metal tray, then turn off the burner. Be careful to prevent burns. If flames do not go out immediately, evacuate and call the fire department.
- b) Never pick up a flaming pan - you may be burned.
- c) Do not use water, including wet dishcloths or towels, a violent steam explosion will result.
- d) Use an extinguisher ONLY IF:
 - (i) You know you have a class ABC extinguisher and you already know how to operate it.
 - (ii) The fire is small and contained where it started.

Instructions

(iii) The fire department is being called.

(iv) You can fight the fire with your back to an exit.

e) **TO REDUCE THE RISK OF FIRE, ONLY USE METAL DUCTWORK.**

If the installation is made to rigid or flexible ducting, then we should recommend the correct diameter ducting is used to couple to the fan flanges. If it is necessary to bend the duct at the discharge of the fan, then the bend radius should be as large as possible.

Before installing the product check the following points:

1. the fan impeller turns freely and
2. there are no obstructions to the airflow

All models include a robust mounting bracket which enables easy and quick installation of the fan. See Figure 2 installation diagram for 99-NBQ duct fans.

Ductwork connection should be made with duct tape or duct fast-clamps (available through your local supplier) to ensure a good seal and secure connection.

Electrical Connection

All 99-NBQ series fans operate from a standard 120V 60Hz AC electrical supply. All wiring must be carried out in accordance with National Electric Code and all applicable state and local building codes.

Electrical connections should be made in accordance with the following diagrams: Figure 3 Electrical wiring.

Maintenance

IMPORTANT: BEFORE CARRYING OUT ANY MAINTENANCE OR SERVICING, ENSURE THAT THE UNIT IS DISCONNECTED FROM THE MAIN ELECTRICAL SUPPLY.

All 99-NBQ series exhaust fans incorporate sealed for life bearings and therefore so not require any lubrication. We would recommend inspection of the product at least once every twelve (12) months to avoid excessive accumulation of dust and dirt on the impeller. To inspect the unit, disconnect from electrical supply and remove the ducting. If any debris is evident on the impeller, clean with a damp (not wet) cloth. **DO NOT USE** any detergents or abrasive materials for cleaning.

FIVE (5) YEAR WARRANTY

Nutech Brands Inc warrants that the 99-NBQ series exhaust fan will be free from defective materials and workmanship for the period of five (5) years from the date of original purchase. In the event that we find any part is defective, the product will be repaired or, in the Company's discretion, replaced without charge provided that the product has been installed in accordance with the enclosed instructions and all applicable EPA standards and state and local building codes.

IF CLAIMING UNDER WARRANTY

Please return the complete product, freight paid to your local authorized distributor. All returns must be accompanied by a valid Bill of Sale. All returns must be clearly marked "Warranty Claim" with an accompanying description stating the nature of the fault.

THE FOLLOWING WARRANTIES DO NOT APPLY

Damages from shipping, either concealed or visible. Claim must be filed with the carrier.

Damages resulting from improper wiring or installation.

Damages caused by acts of nature or resulting from improper consumer procedures such as: Improper maintenance; Misuse; Negligence; Alteration; Abuse; Abnormal use; Accident or Incorrect electrical voltage and current.

Removal or alteration to the Nutech Brands Inc. data plate label.

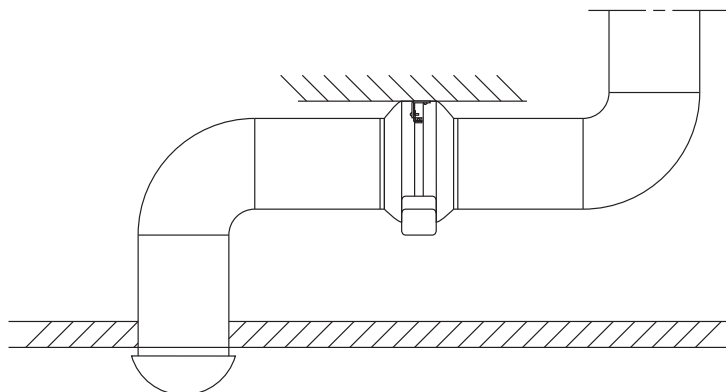
WARRANTY VALIDATION

The end user must keep a copy of the Bill of Sale to verify purchase date.

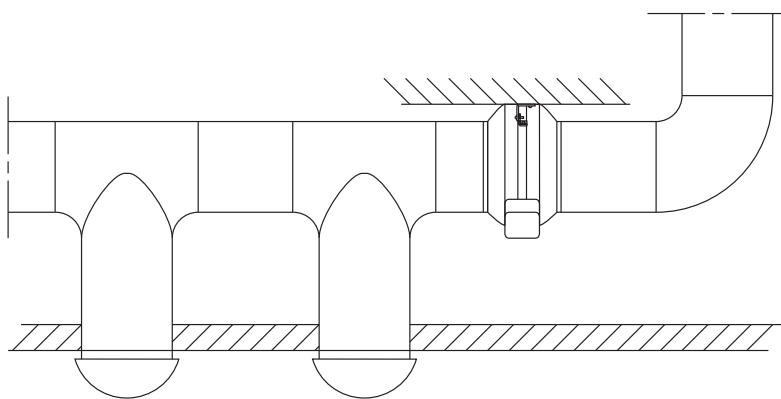
THE ABOVE FIVE (5) YEAR WARRANTY IS EXPRESSLY IN LIEU OF ALL OTHER WARRANTIES, EXPRESSED, WRITTEN OR IMPLIED INCLUDING THE WARRANTIES OF MERCHANTABILITY AND FITNESS FOR USE. IN NO EVENT SHALL NUTECH BRANDS INC. BE LIABLE FOR ANY SPECIAL, CONSEQUENTIAL OR INCIDENTAL DAMAGES INCLUDING LOSS OF PROPERTY, REVENUES, LOSS PROFITS, COSTS OF REMOVAL, INSTALLATION OR REINSTALLATION.

Figure 1

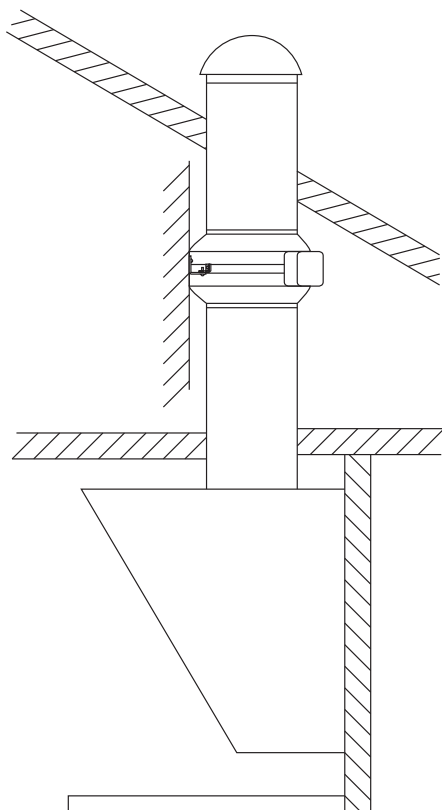
Système avec un seul point d'extraction



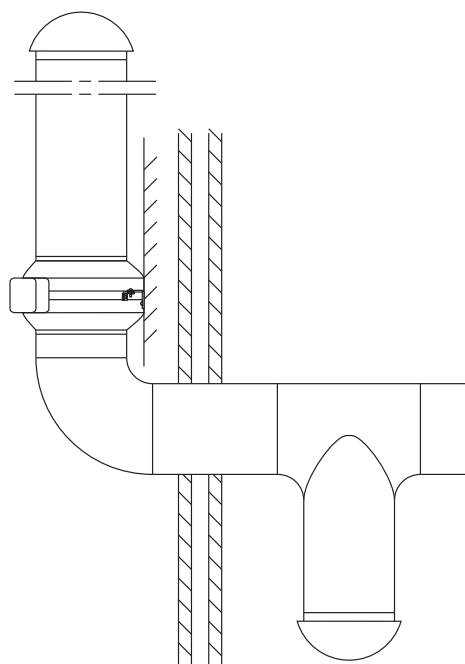
Système avec plusieurs points d'extraction



Système à hotte d'extraction



Système à montage à l'extérieur

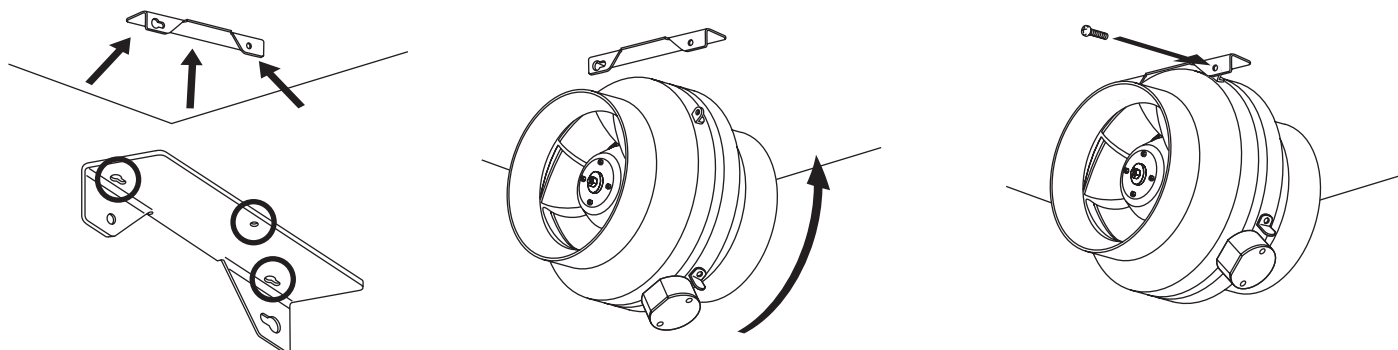


Installation

Modèle 99-NBQ-525-8

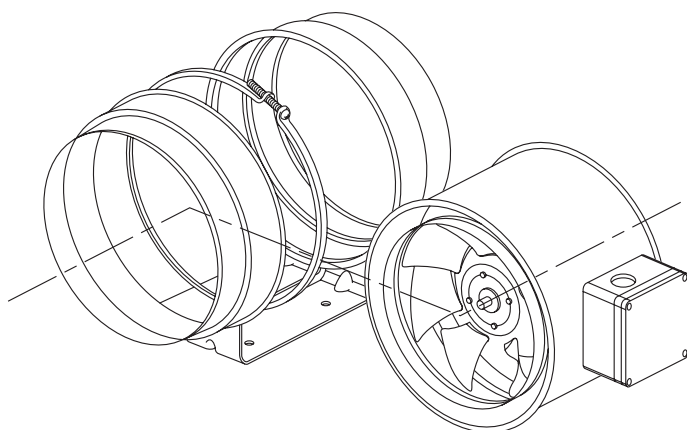
1. Fixez le support à une surface solide.
2. En vous servant d'une vis dans la patte de fixation du ventilateur, localisez le trou correspondant du support.
3. Alignez ensuite l'autre patte de fixation avec l'autre trou du support. Placez l'autre vis et serrez le tout.

Figure 2



Modèle 99-NBQ-700-10 & 99-NBQ-950-12

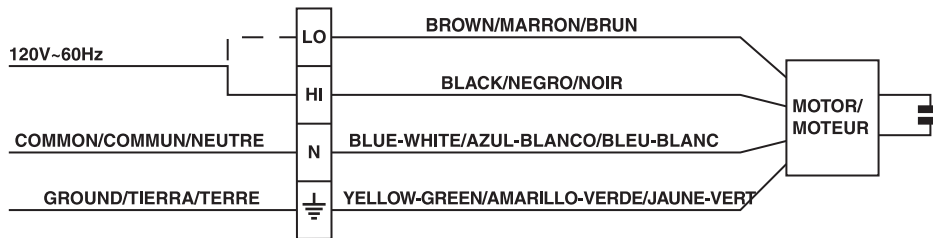
1. Démontez d'abord l'assemblage du moteur en desserrant les vis des deux brides qui le fixent à son support.
2. Fixez le support au mur ou au plafond.
3. Remplacez l'assemblage du moteur dans son support avec les deux brides et serrez les vis.



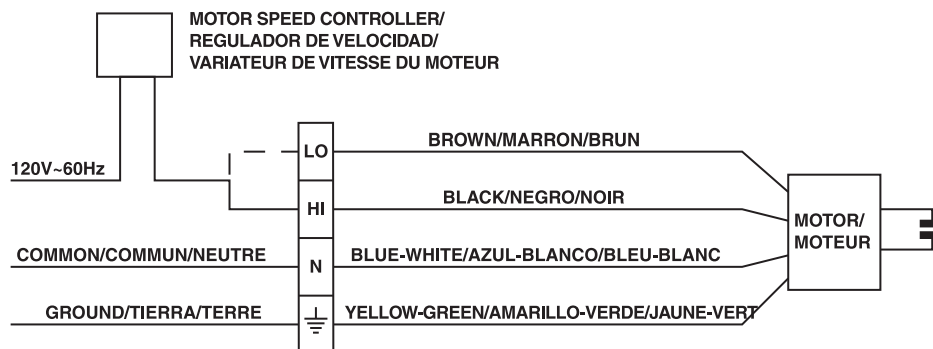
Branchement électrique

Figure 3

Moteur sans variateur de vitesse



Moteur avec variateur de vitesse



LO = LOW SPEED / VELOCIDAD LENTA / PETITE VITESSE
HI = FAST SPEED / VELOCIDAD RAPIDA / GRANDE VITESSE

IMPORTANT

Les ventilateurs en métal de 8 po, 10 po et 12 po incluent un moteur à deux vitesses (120V à 60 Hz). Vous ne devez brancher la phase qu'à un seul terminal **HI** ou **LO** et PAS LES DEUX À LA FOIS.

99-NBQ

Les ventilateurs hélico-centrifuges en ligne de la gamme 99-NBQ ont été fabriqués en conformité avec la norme de production et de contrôle de la qualité ISO 9001. Chacun des composants a été vérifié à l'avance, et les appareils ont été testés une fois montés.

Nous vous conseillons de vérifier les points suivants lorsque vous recevrez ce ventilateur :

1. Les dimensions correspondent à ce que vous avez commandé
2. Il s'agit du bon modèle
3. Les détails apparaissant sur la plaque des caractéristiques sont ceux correspondant à vos besoins : tension, fréquence, vitesse...

Vous avez quinze jours suivant la réception de l'appareil pour le sortir de son emballage et vérifier qu'il n'ait pas été abîmé pendant le transport. Si l'appareil est abîmé, rendez-le à votre fournisseur local. **N'UTILISEZ PAS UN APPAREIL S'IL EST ABÎMÉ.**

Ce mode d'emploi doit être considéré comme un complément à la norme EPA en vigueur ainsi qu'aux réglementations locales et nationales de la construction.

Environnement

Les ventilateurs de la série 99-NBQ conviennent aussi bien aux installations intérieures qu'extérieures. Tous les modèles peuvent fonctionner en extraction/impulsion de l'air à des températures de -40°C (-40°F) jusqu'à 60°C (140°F), même pour le flux qui passe par le ventilateur.

Installation

ATTENTION : POUR RÉDUIRE LE RISQUE D'INCENDIE, DE DÉCHARGE ÉLECTRIQUE OU LES BLESSURES, VEUILLEZ OBSERVER CE QUI SUIT :

- a) N'employez cet appareil que de la manière prévue par le fabricant. Si vous avez des questions, contactez le fabricant.
- b) Avant de manipuler ou de nettoyer l'appareil, coupez l'alimentation au panneau électrique et verrouillez le système de débranchement pour qu'on ne puisse le brancher accidentellement. Si vous ne parvenez pas à verrouiller le système de débranchement, placez un avertissement bien en vue sur le panneau électrique.
- c) L'installation et le raccordement électrique doivent être réalisés par un professionnel qualifié, conformément aux normes et aux réglementations en vigueur. Cela inclut également les constructions considérées à l'épreuve du feu.
- d) Prévoyez une circulation suffisante d'air pour la combustion et pour l'évacuation par la cheminée de fournaise afin d'éviter le retour des gaz de combustion.

Suivez les directives du fabricant de la fournaise ainsi que les normes de sécurité telles que celles de la National Fire Protection Association (NFPA), de l'American Society for Heating, Refrigeration and Air Conditioning Engineers (ASHRAE) sans oublier les réglementations locales.

- e) Lorsque vous coupez ou percez le mur ou le plafond, vous devez vous assurer de ne pas abîmer un câble électrique ou n'importe quel autre conduit encastré.
- f) Les ventilateurs branchés à des conduits doivent toujours expulser l'air vers l'extérieur.
- g) Si vous installez le ventilateur au-dessus d'une baignoire ou d'une douche, celui-ci doit convenir à cette application et il doit être branché à un disjoncteur de fuite à la terre.
- h) Ne placez jamais un interrupteur suffisamment près pour que vous puissiez l'atteindre si vous êtes sous la douche ou dans la baignoire.
- i) **AVERTISSEMENT : N'employez l'appareil que pour la ventilation générale. Ne l'utilisez pas pour extraire des gaz ou des matières explosives ou potentiellement explosives.**
- j) **AVERTISSEMENT : Ce ventilateur n'est pas muni d'un garde. Ne le placez pas à un endroit facile d'accès pour les humains ou les animaux.**

Les ventilateurs de la série 99-NBQ peuvent être montés aussi bien à l'horizontale qu'à la verticale et ils s'avèrent adéquats pour des applications diversifiées. Voir les dessins de la figure 1 qui illustrent certaines applications types.

IMPORTANT : Lorsque vous utilisez les ventilateurs 99-NBQ connectés à une hotte de cuisine, vous devez respecter les instructions suivantes.

IMPORTANT - POUR RÉDUIRE LE RISQUE D'INCENDIE DE GRAISSE, VEUILLEZ SUIVRE LES INDICATIONS CI-DESSOUS :

- a) Faites preuve de vigilance lorsque les ronds sont ouverts au maximum. Le débordement de liquides en ébullition provoque de la fumée, et les matières grasses peuvent s'enflammer.
- b) Actionnez toujours la ventilation de la hotte lorsque vous cuisinez à haute température ainsi que lorsque vous faites flamber les aliments.
- c) Nettoyez régulièrement les ventilateurs. La graisse ne doit pas s'accumuler dans le ventilateur ou dans les filtres.
- d) Utilisez la poêle ou le chaudron qui convient. Employez toujours un format approprié aux dimensions du rond sur lequel vous faites cuire.

IMPORTANT - POUR RÉDUIRE LE RISQUE DE BLESSURES EN CAS D'INCENDIE SUR LE POÊLE, FAITES CE QUI SUIT :

- a) Couvrez les flammes avec un couvercle et éteignez les éléments. Faites attention de ne pas vous brûler. Si les flammes ne s'éteignent pas immédiatement, évacuez les lieux et appelez les pompiers.
- b) Ne soulevez jamais une poêle en flammes, car vous pourriez vous brûler.
- c) N'utilisez pas d'eau, de chiffon humide ou de serviette, car cela pourrait entraîner une violente explosion de vapeur.
- d) N'employez un extincteur QUE :
 - i) si vous avez la certitude qu'il s'agit un extincteur de classe ABC et que vous savez vous en servir.
 - ii) dans la mesure où l'incendie est mineur et localisé là où il a débuté.
 - iii) si vous avez appelé les pompiers.
 - iv) si vous pouvez combattre le feu et que vous avez une issue derrière vous.
- e) **POUR RÉDUIRE LE RISQUE D'INCENDIE, N'UTILISEZ QUE DES CONDUITS MÉTALLIQUES.**

Si l'installation est faite avec des conduits rigides ou flexibles, ceux-ci doivent être du même diamètre que les buses du ventilateur. S'il s'avère nécessaire d'utiliser un coude pour l'évacuation du ventilateur, l'angle du coude doit être le plus grand possible.

Avant d'installer l'appareil, il faut vérifier les points suivants :

1. La turbine du ventilateur tourne librement.

2. Il n'y a pas d'obstruction dans le déplacement de l'air.

Tous les modèles incluent un support robuste permettant un montage facile et rapide du ventilateur. Voir à la schéma 2 les illustrations de montage des ventilateurs 99-NBQ.

Le raccordement des conduits doit être effectué à l'aide d'un ruban adhésif ou de brides de fixation (disponibles localement) afin de garantir un raccordement sûr et étanche.

Branchement électrique

Tous les ventilateurs de la série 99-NBQ fonctionnent avec une alimentation standard CA de 120V à 60 Hz. Tous les branchements doivent être faits en conformité avec le National Electrical Code, le code local et le pays de construction.

Les branchements électriques doivent être effectués en conformité avec les diagrammes électriques de la figure 3.

Entretien

IMPORTANT : AVANT DE PROCÉDER À L'ENTRETIEN DE L'APPAREIL, ASSUREZ-VOUS QU'IL SOIT DÉBRANCHÉ DU RÉSEAU.

Tous les ventilateurs de la série 99-NBQ incluent des roulements scellés à vie qui n'ont besoin d'aucune forme de lubrification. Nous vous recommandons de vérifier l'appareil au moins une fois l'an et d'éliminer toute accumulation de poussière ou de saleté dans la turbine. Pour inspecter l'appareil, débranchez-le du réseau électrique et des conduits. En cas de saleté dans la turbine, nettoyez-la avec un chiffon humide (non mouillé). **NE PAS UTILISER** de détergents ou de produits abrasifs pour nettoyer.

CINQ (5) ANS DE GARANTIE

Nutech Brands inc. garantit les ventilateurs de la série 99-NBQ contre les défauts matériels ou de fabrication pour une période de cinq ans à compter de la date d'acquisition. En cas de défectuosité d'une pièce, le produit sera réparé ou remplacé sans frais s'il a été installé en conformité avec les instructions ci-jointes, les normes EPA en vigueur, les codes locaux et ceux du pays où l'appareil a été fabriqué.

Réclamation sous garantie

Envoyez l'appareil complet, port payé, à votre distributeur local. Tout appareil retourné doit être accompagné de sa facture, doit porter la mention « Warranty Claim » et doit être accompagné d'une note décrivant la nature du défaut.

La garantie ne couvre pas

Les dommages causés lors transport, qu'ils soient visibles ou internes. La réclamation doit alors être présentée au transporteur.

Les dommages dus à un branchement incorrect ou à une installation inadéquate.

Les dommages attribuables à une catastrophe naturelle ou résultant d'un usage inapproprié tels qu'un entretien incorrect, une mauvaise utilisation, une manipulation inadéquate, une défaillance de l'alimentation électrique ou encore une tension ou un courant incorrects.

Si vous retirez la plaque des caractéristiques de l'appareil.

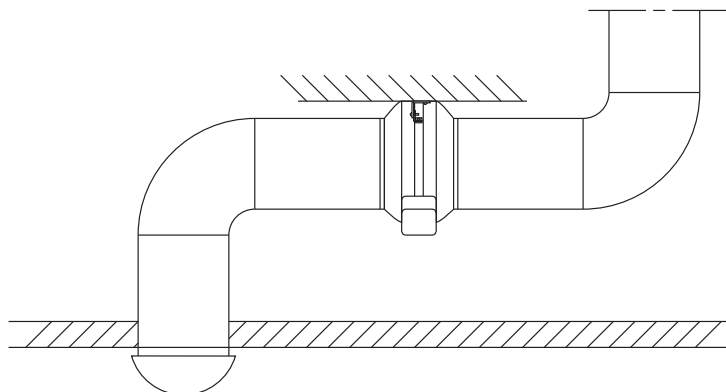
Validité de la garantie

L'acquéreur doit conserver une copie de la facture comme preuve de la date de l'achat.

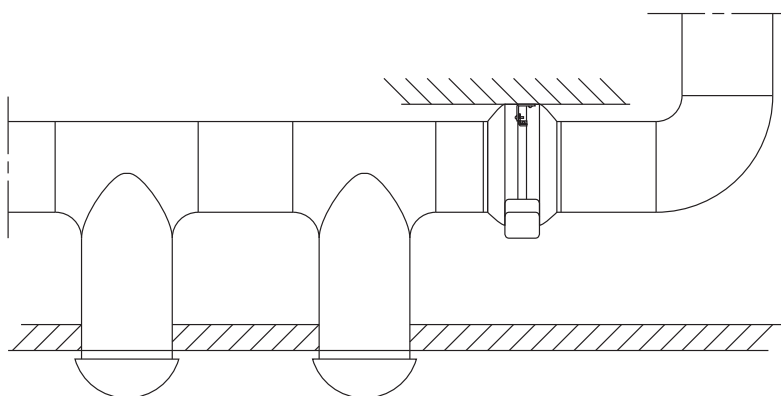
LA GARANTIE DE CINQ (5) ANS SUSMENTIONNÉE REMPLACE TOUTE AUTRE GARANTIE EXPRESSE, ÉCRITE OU IMPLICITE, INCLUANT LES GARANTIES DE QUALITÉ MARCHANDE OU D'UTILISATION. EN AUCUN CAS, NUTECH BRANDS INC. NE POURRA ÊTRE TENUE RESPONSABLE DE TOUT DOMMAGE DIRECT, INDIRECT OU ACCESSOIRE, INCLUANT LA PERTE DE PROPRIÉTÉ, DE REVENUS, DE PROFITS, LES COÛTS DE RETRAIT, D'INSTALLATION OU DE RÉINSTALLATION.

Figura 1

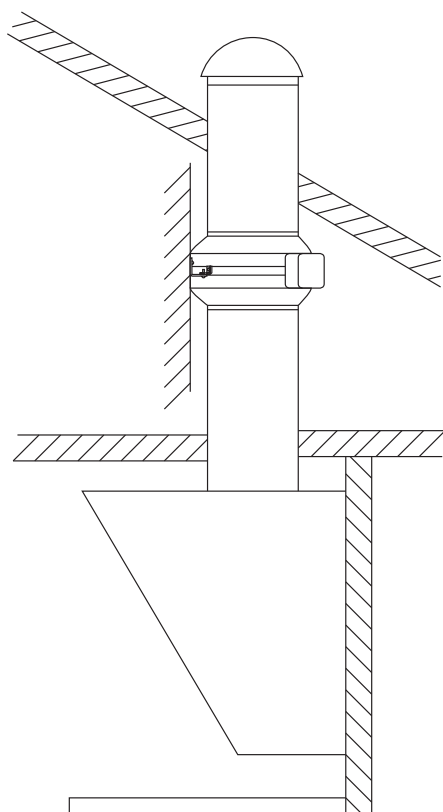
Sistema con un solo punto de extracción.



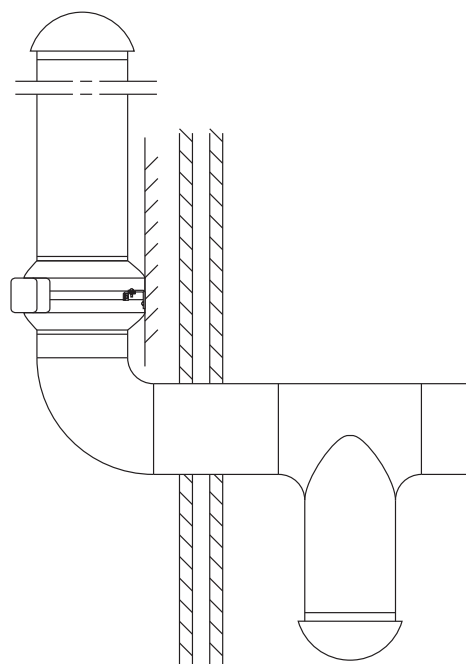
Sistema con varios puntos de extracción.



Sistema con campana de extracción.



Sistema con montaje exterior.

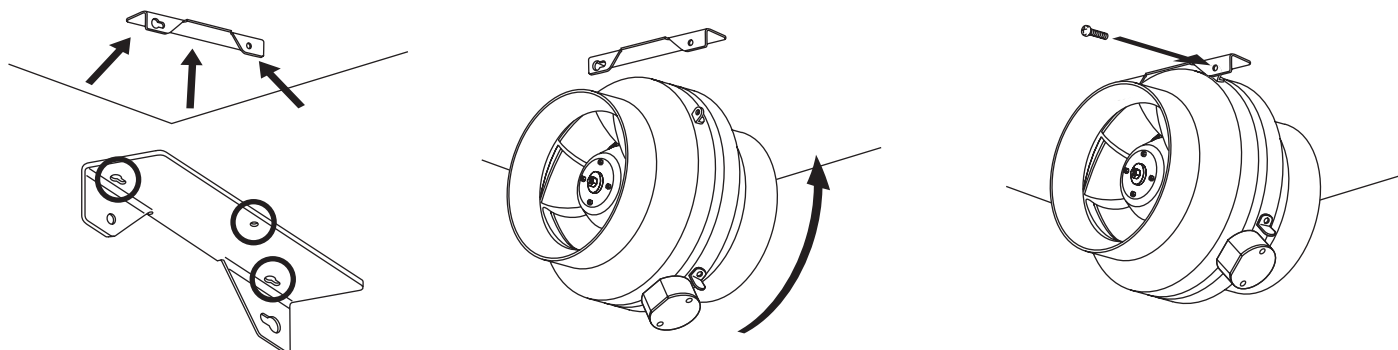


Instalación

Modelo 99-NBQ-525-8

1. Fijar el soporte a la pared al techo.
2. Colocar un tornillo en la pata del ventilador que corresponde al agujero ranurado y montar el ventilador.
3. Girar el ventilador hasta que el otro agujero esté posicionado frente al soporte. Colocar el otro tornillo y apertarlos.

Figura 2



Modelos 99-NBQ-700-10 & 99-NBQ-950-12

1. Desmontar el cuerpo motor, aflojando los tornillos de las dos bridas que lo fijan al pie soporte.
2. Fijar el pie soporte a la pared al techo.
3. Volver a montar el cuerpo motor en su pie de soporte con las dos bridas y apretar los tornillos.

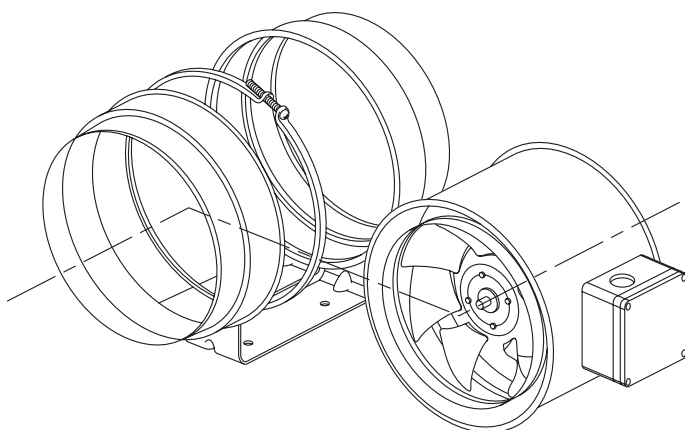
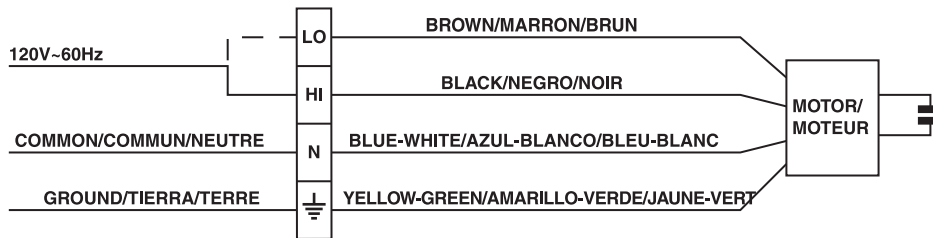
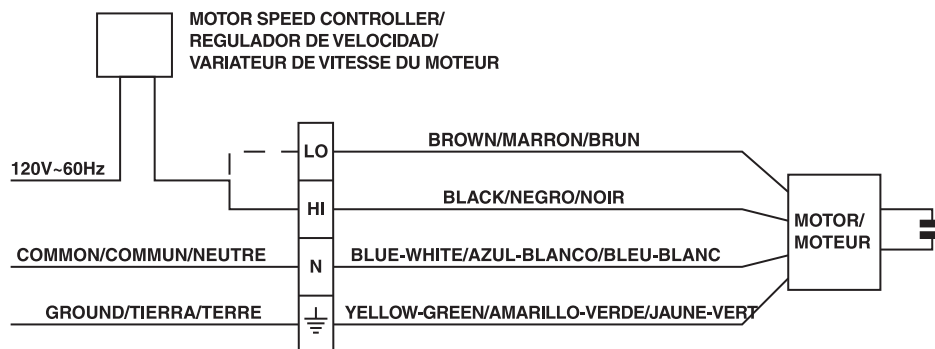


Figura 3

Motor sin regulador de velocidad



Motor con regulador de velocidad



LO = LOW SPEED / VELOCIDAD LENTA / PETITE VITESSE
HI = FAST SPEED / VELOCIDAD RAPIDA / GRANDE VITESSE

IMPORTANTE

Todos los 99-NBQ incorporan un motor (120V 60Hz) de dos velocidades. La fase tiene que conectarse únicamente al terminal **HI** o **LO** –No los dos a la vez–

99-NBQ

Los ventiladores centrífugos in-line de la gama 99-NBQ han sido fabricados siguiendo rigurosas normas de producción y control de calidad como la ISO 9001. Todos los componentes han sido verificados y los aparatos han sido probados al final del montaje.

Recomendamos verificar los siguientes puntos a la recepción de este ventilador:

1. Que el tamaño sea correcto
2. Que el modelo sea correcto
3. Que los detalles que figuran en la placa de características sean los que usted precisa: voltaje, frecuencia, velocidad...

Sacar el aparato de su embalaje y comprobar que no haya sido dañado durante el envío, dentro de los 15 días que siguen a su recepción. Si el aparato está dañado, devolverlo inmediatamente a su proveedor local. **NO UTILIZAR UN APARATO SI ESTÁ DAÑADO.**

Estas instrucciones deben considerarse como un suplemento a la norma EPA en aplicación, así como del reglamento local y nacional de la construcción.

Entorno

Los ventiladores de la serie 99-NBQ son adecuados tanto para instalaciones en el interior como en el exterior. Todos los modelos pueden trabajar en extracción / impulsión de aire a temperaturas (incluso para el flujo pasando por el ventilador) de -40°C hasta 60°C (140°F).

Instalación

ATENCIÓN: PARA REDUCIR EL RIESGO DE INCENDIO, DE DESCARGA ELÉCTRICA O DAÑOS A PERSONAS, OBSERVAR LO SIGUIENTE:

- a) Utilizar este aparato solamente en la manera prevista por el fabricante. Si tiene algunas preguntas contactese con el fabricante.
- b) Antes de manipular o limpiar el aparato, desconectarlo del suministro eléctrico a nivel del cuadro de mandos y acerrojar el sistema de conexión para que no se pueda conectar de nuevo accidentalmente. Si no se puede acerrojar el sistema de conexión, fijar firmemente un panel de advertencia muy visible al cuadro de mandos.
- c) La instalación y la conexión eléctrica deben ser realizadas por un profesional cualificado de acuerdo con las normas y reglamentos vigentes incluyendo las construcciones clasificadas al fuego.
- d) Prever la cantidad de aire suficiente para la combustión y evacuación de gases a través de una chimenea de una caldera fuel para evitar retorno de gases de combustión. Seguir los folletos de los fabricantes de calderas así como las normas de seguridad como las que publica el national Fire Protection Association

(NFPA), el American Society for Heating, Refrigeration and Air Conditioning Engineers (ASHRAE) y los reglamentos locales.

- e) Cuando se corta o se agujerea la pared o el techo, asegurarse de no dañar un cable eléctrico u otro conducto empotrado.
- f) Los ventiladores conectados a conductos deben siempre descargar en el exterior.
- g) Si el ventilador se instala encima de una bañera o de una ducha, tiene que llevar la marca apropiada para esta aplicación y conectarse a un GFCI (Ground Fault Circuit Interrupter) - circuito protegido.
- h) Nunca colocar un interruptor donde se podría alcanzar desde la bañera o la ducha.
- i) **ADVERTENCIA:** Utilizar solamente para la ventilación general. No utilizar lo para extraer gases o materiales explosivos o potencialmente explosivos.
- j) **ADVERTENCIA:** Este ventilador no tiene defensas de protección. No utilizar lo en lugares fácilmente accesibles a personas o animales.

Los ventiladores de la serie 99-NBQ pueden montarse en cualquier posición del eje, horizontal o vertical, y es adecuado para numerosas aplicaciones. Ver los dibujos de la Figura 1 ilustrando unas de esta aplicaciones.

IMPORTANTE: Cuando se utilizan los ventiladores 99-NBQ conectados a una campana de cocina se deben respetar las instrucciones siguientes.

IMPORTANTE—PARA REDUCIR EL RIESGO DE INCENDIO DE GRASA EN LOS FOGONES, SEGUIR LO SIGUIENTE:

- a) Nunca dejar los fogones sin vigilancia cuando están en la máxima posición. En caso de que se derramen líquidos, éstos pueden causar proyecciones de humos y grasa que podrían encenderse.
- b) Poner siempre la ventilación en la campana cuando se cocina a temperatura alta o cuando se flamea alimentos.
- c) Limpiar regularmente los ventiladores. La grasa no debe acumularse en el ventilador o en los filtros.
- d) Utilizar el tamaño de utensilio de cocina adecuado. Utilizar siempre el utensilio apropiado al tamaño del elemento de cocción.

IMPORTANTE—PARA REDUCIR EL RIESGO DE DAÑO A PERSONAS EN CASO DE UN INCENDIO EN LOS FOGONES, SEGUIR LO SIGUIENTE:

- a) Cubrir las llamas con una tapadera y apagar los fogones. Ir con cuidado los bomberos. Cuidado con quemarse. Si las llamas no se apagan inmediatamente llamar a los bomberos.
- b) Nunca coger una sartén en llamas - podría quemarse.

- c) No utilizar agua, ni trapos húmedos o toallas, puede ocurrir una violenta explosión de vapor.
- d) Utilizar un extintor SOLAMENTE SÍ:
 - i) Sabe que tiene un extintor clase ABC, y ya sabe como funciona.
 - ii) El incendio es pequeño y localizado donde empezó
 - iii) Se ha llamado a los bomberos
 - iv) Puede combatir el fuego y tiene una salida detrás de usted.
- e) PARA REDUCIR EL RIESGO DE INCENDIO UTILIZAR SOLAMENTE CONDUCTOS METALICOS.

Si la instalación está hecha con conductos rígidos o flexibles, recomendamos que se conecte a la brida del ventilador el diámetro correcto. Si es necesario utilizar un codo a la descarga del ventilador, el radio del codo debe ser lo más grande posible.

Antes de instalar el aparato comprobar los puntos siguientes:

1. que la turbina del ventilador gira libremente y
2. que no haya obstrucción al desplazamiento del aire.

Todos los modelos incorporan un robusto soporte que permite un montaje fácil y rápido del ventilador. Ver Figura 2 los esquemas de montaje de los ventiladores 99-NBQ.

La conexión de los conductos debe hacerse con banda adhesiva o bridas de sujeción (disponibles en su almacenista local) para asegurar una conexión segura y estanca.

Conexion Eléctrica

Todos los ventiladores de la serie 99-NBQ funcionan con una alimentación estándar AC 120V 60Hz. Todas las conexiones deben hacerse de acuerdo con el National Electrical Code, el código local y el estado de la construcción.

Las conexiones eléctricas tienen que hacerse siguiendo los diagramas eléctricos de la Figura 3.

Mantenimiento

IMPORTANTE: ANTES DE MANIPULAR EL APARATO PARA SU MANTENIMIENTO, ASEGURARSE QUE ESTÉ DESCONECTADO DE LA RED

Todos los ventiladores de la serie 99-NBQ incorporan rodamientos engrasados de por vida que no necesitan ser lubricados. Evitar excesiva acumulación de polvo y suciedad sobre el motor; dificulta su refrigeración. Limpiar periódicamente la turbina (por lo menos una a vez al año). Para inspeccionar el aparato desconectar de la red eléctrica y de los conductos. En caso de suciedad en la turbina, limpiarla con un trapo húmedo (no mojado). No utilizar detergente o productos abrasivos para limpiar.

CINCO (5) AÑOS DE GARANTÍA

Nutech Brands Inc. garantiza los ventiladores de la serie 99-NBQ contra los defectos de fabricación o de materiales por un periodo de cinco (5) años a partir de la fecha de adquisición. En el caso de que una pieza sea defectuosa, el producto será reparado o reemplazado sin cargo siempre y cuando éste haya sido instalado de acuerdo con las instrucciones adjuntas y de acuerdo a las Normativas EPA vigentes, a las locales y a las del estado de la construcción.

Reclamación bajo garantía

Enviar el aparato completo a portes pagados a su distribuidor local. Cada devolución debe ir acompañada de su factura. Cada devolución debe ir marcada «Warranty Claim» con una nota describiendo la naturaleza del defecto.

La garantía no cubre

Daños de transporte, que sean internos o visibles. La reclamación debe ser presentada al transportista.

Daños debidos a una conexión o instalación incorrecta.

Daños debidos a catástrofes naturales o como resultado de una utilización incorrecta como: mantenimiento incorrecto; mal uso; Manipulación incorrecta; Accidente en el suministro de corriente; tensión o corriente incorrecta.

Si se quita o altera la placa características de Nutech Brands Inc.

Validez de la garantía

El usuario final debe conservar una copia de la factura para poder verificar la fecha de la compra.

CUALQUIER OTRA GARANTÍA ESCRITA O IMPLÍCITA (QUE NO SEA LA DE NUTECH BRANDS INC.) NUTECH BRANDS INC. NO PODRÁ RESPONSABILIZARSE DE DAÑOS OCASIONADOS COMO CONSECUENCIA DE PÉRDIDAS DE VENTAS; RECLAMACIONES DE GASTOS INCURRIDOS POR SERVICIOS PRESTADOS DANOS O CUALQUIER OTRA RECLAMACIÓN RESULTANTE DE UN INCUMPLIMIENTO DE CONTRATO, NEGLIGENCIA EN LA GARANTÍA; ASESORAMIENTO INCORRECTO.



nutech
BRANDS INC.

511 McCormick Blvd.
London, Ontario N5W 4C8
T (519) 457-1904
F (519) 457-1676
Email: nutech@lifebreath.com

270 Regency Ridge, Suite 210
Dayton, Ohio 45459
T (937) 439-6676
F (937) 439-6685
Website: www.lifebreath.com

ISO
9001
REGISTERED

Free Manuals Download Website

<http://myh66.com>

<http://usermanuals.us>

<http://www.somanuals.com>

<http://www.4manuals.cc>

<http://www.manual-lib.com>

<http://www.404manual.com>

<http://www.luxmanual.com>

<http://aubethermostatmanual.com>

Golf course search by state

<http://golfingnear.com>

Email search by domain

<http://emailbydomain.com>

Auto manuals search

<http://auto.somanuals.com>

TV manuals search

<http://tv.somanuals.com>