

SEARS

PARTS MANUAL

**MODEL NO.
919.167300**

IMPORTANT:
**Read the Safety Guidelines and
All Instructions Carefully Be-
fore Operating.**

CRAFTSMAN[®] **PERMANENTLY LUBRICATED AIR COMPRESSOR**

SPECIFICATION CHART

Model No.	919.167300
Max. Developed HP	6
Displacement CFM	11.9
Bore	2 3/8"
Stroke	1.35"
Voltage-Single Phase	120
Minimum Branch Circuit Requirement	*15 amps
**Fuse Type	Time Delay
Air Tank Capacity - GAL.	30 gal. ASME
Approximate Cut-in Pressure	110
Approximate Cut-out Pressure	135
SCFM @ 40 psig	8.6
SCFM @ 90 psig	6.4

*These compressors can be operated on a 15 amp circuit if:

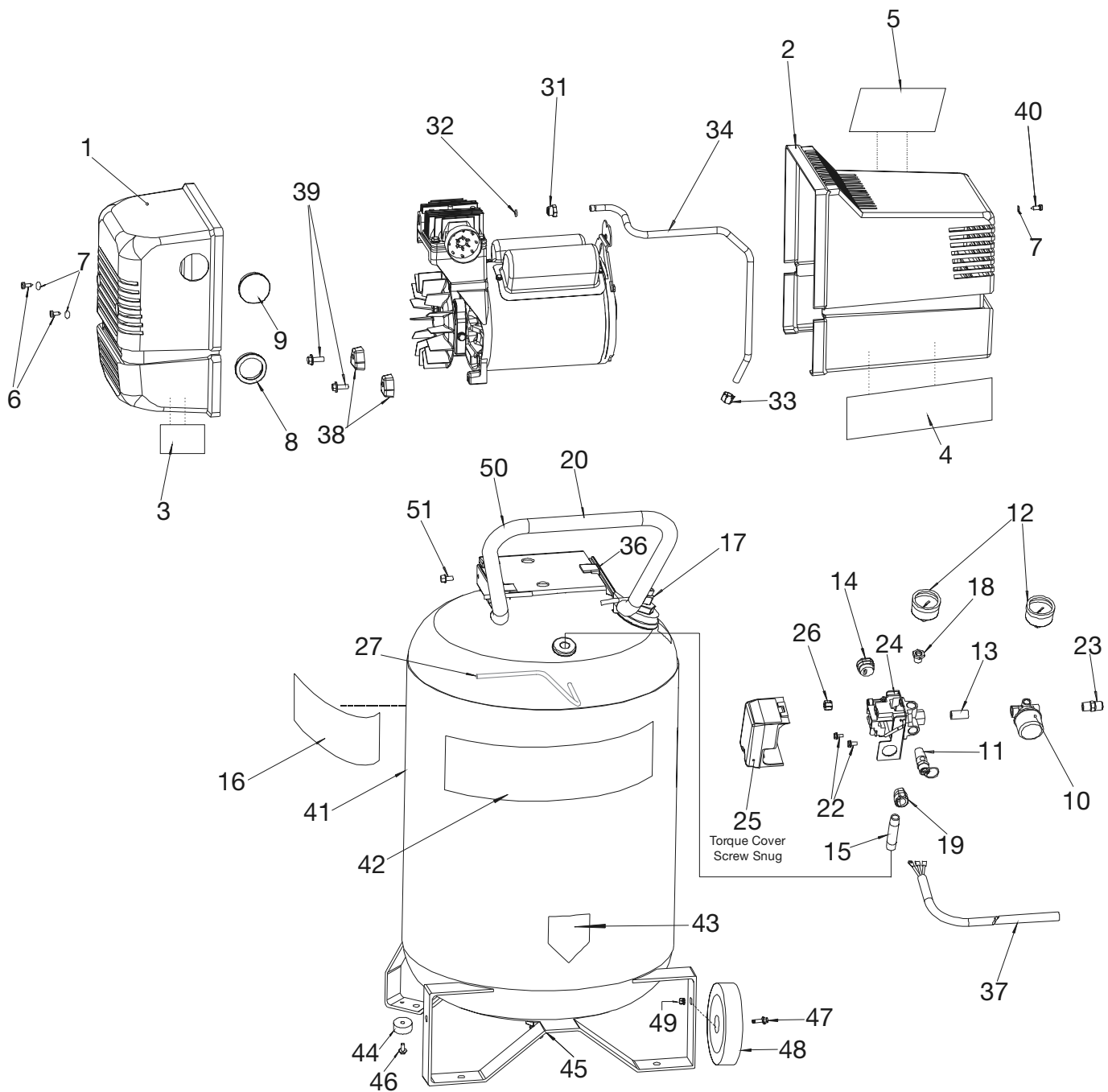
1. Voltage supply to circuit is normal.
2. Circuit is not used to supply any other electrical needs (lights, appliances, etc.)
3. Extension cords comply with specifications in owners manual.
4. Circuit is equipped with 15 amp circuit breaker or 15 amp time delay fuse.

If any of the above conditions can not be met, or if operation of the compressor repeatedly causes interruption of the power, it may be necessary to operate it from a 20 amp circuit. It is not necessary to change the cord set.

**A circuit breaker is preferred. Use only a fuse or circuit breaker that is the same rating as the branch circuit the air compressor is operated on. If the air compressor is connected to a circuit protected by fuses, use dual element time delay fuses.

Sears, Roebuck and Co., Hoffman Estates, IL 60179 U.S.A.

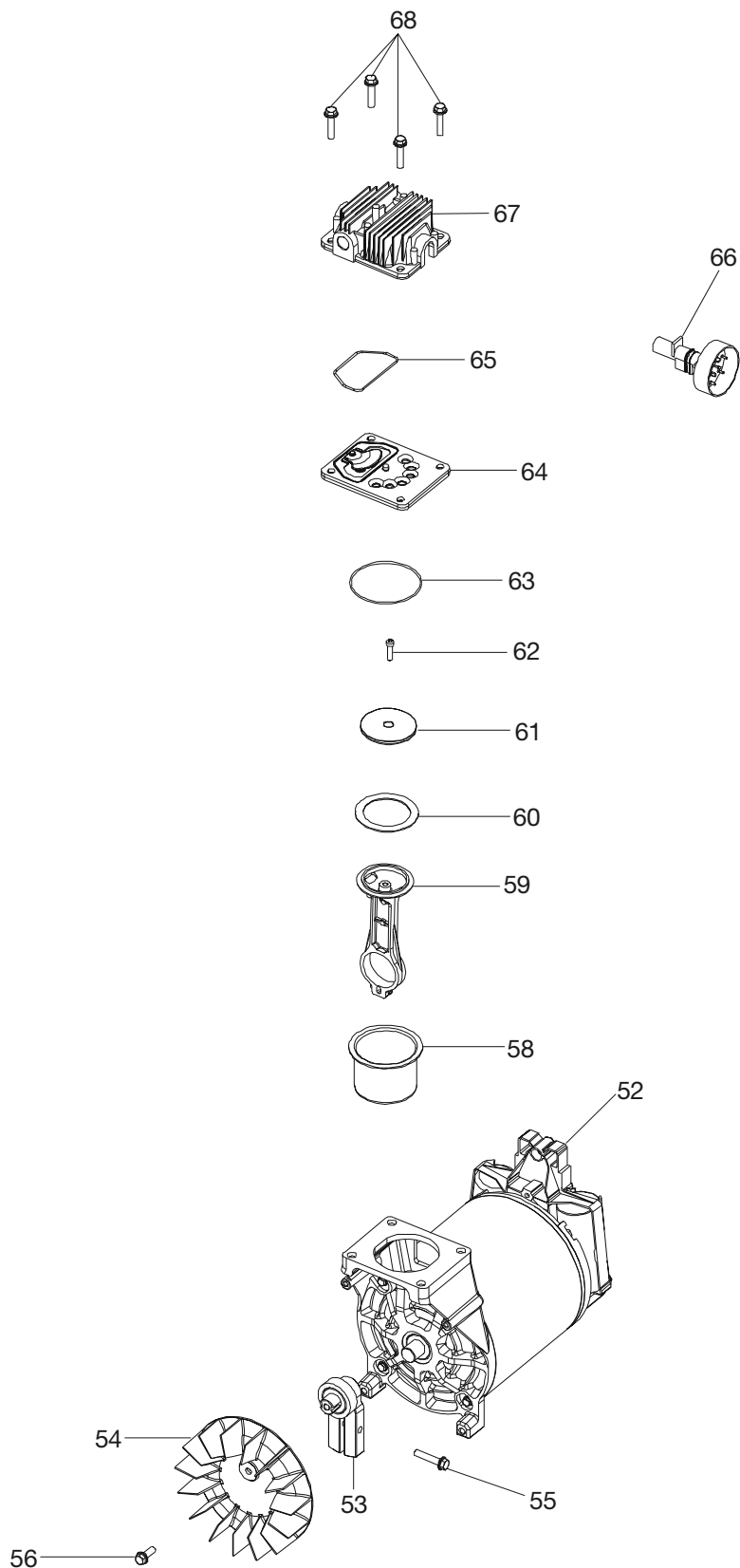
AIR COMPRESSOR DIAGRAM



PARTS LIST

KEY	NO.	PART NUMBER	DESCRIPTION
	1	CAC-1317	Shroud, Front
	2	AC-0029	Shroud, Rear
	3	LA-3372	Label, Performance
	4	D20337	Label, Billboard
	5	LA-3162	Label, Maintenance
	6	SSF-553-1	Screw #10 - 24 x 9/16 Pan HD (2 used - Torque 15-25 in.-lbs.)
	7	SSG-3102	O-ring (2 used)
x	8	CAC-1373	Filter Retainer
x	9	CAC-1372	Filter Foam
	10	CAC-4296-1	Regulator
	11	TIA-4150	Safety Valve
	12	Z-GA-352	Gauge (2 used)
	13	SS-1286	Nipple, 1/4 - 18 NPT
	14	SSW-7367	Strain Relief Bushing
	15	SSP-480	Nipple, 1/4 x 2.5"
	16	LA-3021	Label Warning
	17	AC-0631	Check Valve
	18	SSP-6021	Bushing Reducer
	19	SSW-7385	Strain Relief Bushing
	20	AC-0558	Handle Grip
	22	SUDL-9-1	Screw 8 - 32 (2 used)
	23	H-2099	Adaptor
	24	Z-AC-0746	Pressure Switch
	25	-----	Pressure Switch Cover (Included in Key #24)
	26	SSP-7811	Nut/Sleeve Assy.
	27	AC-0630	Pressure Relief Tube
	31	SSP-7821-1	Nut, Compression (Torque 100-120 in.-lbs.)
	32	SSG-3105	O-ring
	33	SSP-7813	Nut/Sleeve Assy.
	34	AC-0292	Outlet Tube
	36	AC-0716	Isolator (3 used)
	37	SUDL-413-2	Cord Assembly
	38	ACG-18	Cup, Saddle Mount (2 used)
	39	91895680	Screw, 1/4 - 20 x .75 (2 used - Torque 9-12 ft.-lbs.)
	40	SSF-626	Screw #10-16 x .88 Pan TX (Torque 15-25 in.-lbs.)
	41	Z-TA-4490	Tank - 30 Gal.
	42	LA-3069	Label, Sears Craftman
	43	LA-3027	Label, Drain Tank
	44	SST-107	Recess Rubber Bumper (2 used)
	45	AC-0430	Drain Valve
	46	SSF-630	Screw (2 used)
	47	CAC-60	Shoulder Bolt (2 used)
	48	CAC-4313	Wheel, 10" (2 used)
	49	SSF-8080-ZN	Nut, Hex 3/8" (2 used)
	50	AC-0609	Handle
	51	SSF-981	Screw (4 used - Torque 15-25 in.-lbs.)

COMPRESSOR PUMP DIAGRAM



PARTS LIST

KEY	NO.	PART NUMBER	DESCRIPTION
	52	Z-MO-9083	Motor
	53	Z-AC-0140	Eccentric Bearing Assy.
	54	AC-0108	Fan
	55	SSF-615	Screw 1/4-20 (Torque 100-120 in.-lbs.)
	56	SSF-586	Screw 1/4 - 20 (Torque 100-120 in.-lbs.)
+ •	58	AC-0263	Sleeve, Cylinder
•	59	ACG-2	Connecting Rod
+ •	60	DAC-308	Compression Ring
•	61	ACG-29	Connecting Rod Cap
+ •	62	SSF-3158-1	Screw, #10-24
+ •	63	SSG-8156	O-ring
	64	Z-AC-0032	Valve Plate Assy.
+ •	65	ACG-45	O-ring, Head
	66	CAC-1371	Muffler
	67	AC-0037	Head
	68	SSF-927	Screw 1/4" - 20 x 1 1/8" (4 used - Torque 7-10 ft.-lbs.)

NOT ILLUSTRATED

D20399	Parts Manual
MG2-OILFREE	General Manual
D20370	Label Specifications

- Key No's 58, 59, 60, 61, 62 and 65 can be purchased as KK-4835 Connecting Rod Kit.
- x Key No's 8 and 9 can be purchased as KK-5041 Muffler/Foam Kit.
- + Key No's 58, 60, 62, 63 and 65 can be purchased as K-0058, Compression Ring Kit.

SEARS

PARTS MANUAL

**MODEL NO.
919.167300**

When requesting service or ordering parts, always provide the following information:

- Model Number
- Part Number
- Part Description
- Name of Item

FULL ONE YEAR WARRANTY AIR COMPRESSOR

If this air compressor fails due to a defect in material or workmanship within one year from the date of purchase, **RETURN IT TO THE NEAREST SEARS REPAIR CENTER THROUGHOUT THE UNITED STATES AND SEARS WILL REPAIR IT, FREE OF CHARGE. IF PURCHASED FROM ORCHARD SUPPLY HARDWARE, RETURN TO THE NEAREST ORCHARD STORE AND ORCHARD WILL REPAIR IT, FREE OF CHARGE.**

If this air compressor is used for commercial or rental purposes, the warranty will apply for ninety days from the date of purchase.

This warranty gives you specific legal rights and you may have other rights which vary from state to state.

CRAFTSMAN[®] PERMANENTLY LUBRICATED AIR COMPRESSOR

For the repair or replacement parts you need

Call 7 am - 7 pm, 7 days a week

1-800-366-PART

(1-800-366-7278)



For in-home major brand repair service

Call 24 hours a day, 7 days a week

1-800-4-REPAIR

(1-800-473-7247)



For the location of a
Sears Parts and Repair Center in your area

Call 24 hours a day, 7 days a week

1-800-488-1222



For information on purchasing a Sears
Maintenance Agreement or to inquire
about an existing Agreement

call 9 am - 5 pm, Monday-Saturday

1-800-827-6655



SEARS
REPAIR SERVICES
America's Repair Specialists

Sears, Roebuck and Co., Hoffman Estates, IL 60179 U.S.A.

SEARS

MANUAL DE PARTES

NÚMERO DE
MODELO
919.167300

IMPORTANTE:
Leer las pautas de seguridad y
todas las Instrucciones Cuida-
dosamente antes de operar.

CRAFTSMAN[®] COMPRESOR DE AIRE DE LUBRICACIÓN PERMANENTE

TABLA DE ESPECIFICACIONES

Modelo No.	919.167300
Máx. HP desarrollado	6
Desplazamiento CFM	11.9
Orificio	2 3/8"
Carrera	1.35"
Voltaje - Una Fase	120
Requerimientos Mínimos de Conexión	*15 Amperios
**Tipo de Fusible	Retardo
Capacidad del Tanque de Aire - Gal.	30 ASME
Presión de Arranque Aproximada	110
Presión de Corte Aproximada	135
SCFM @ 40 PSIG	8.6
SCFM @ 90 PSIG	6.4

*Estos compresores pueden operar en un circuito de 15 Amp. si:

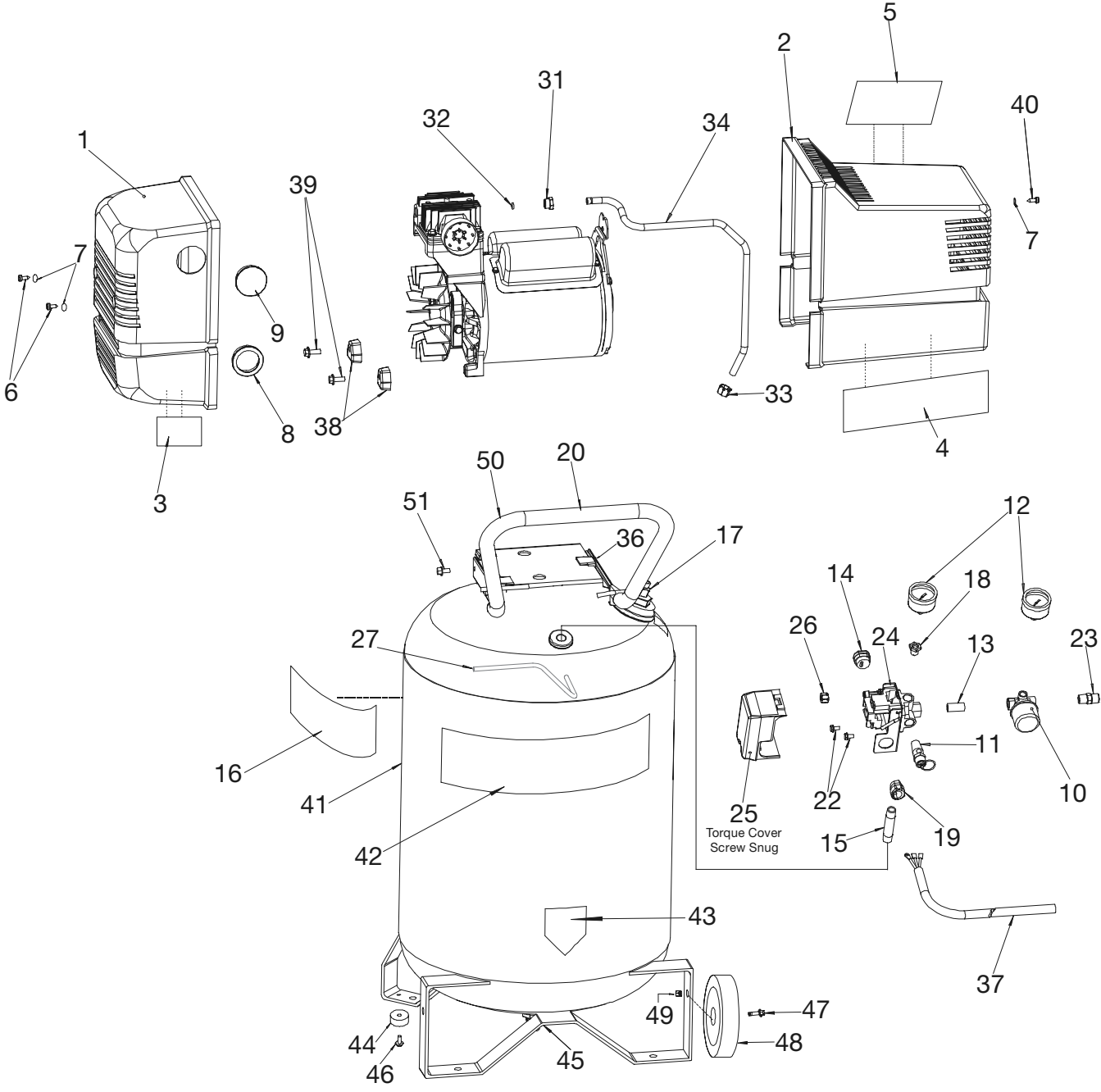
1. El suministro de voltaje al circuito es normal.
2. El circuito no se usa para suministrarle electricidad a otras cargas.
(Luces artefactos, etc.)
3. Cordones de extensión cumplen con las especificaciones.
4. El circuito está equipado con interruptor de circuito de 15 Amp. o un fusible de retardo de 15 Amp.

Puede ser necesario operar el compresor desde un circuito de 20 Amp., si no puede cumplirse alguna de las condiciones mencionadas arriba o si la operación del compresor causa interrupciones de energía repetidas. No es necesario cambiar el juego de cables.

**Es preferible un interruptor de circuitos. Usar únicamente un fusible o interruptor de circuitos con las mismas especificaciones que el circuito en el que opera el compresor de aire. Usar fusibles de retardo de doble elemento si el circuito al que está conectado el compresor de aire está protegido con fusibles

Sears, Roebuck and Co., Hoffman Estates, IL 60179 U.S.A.

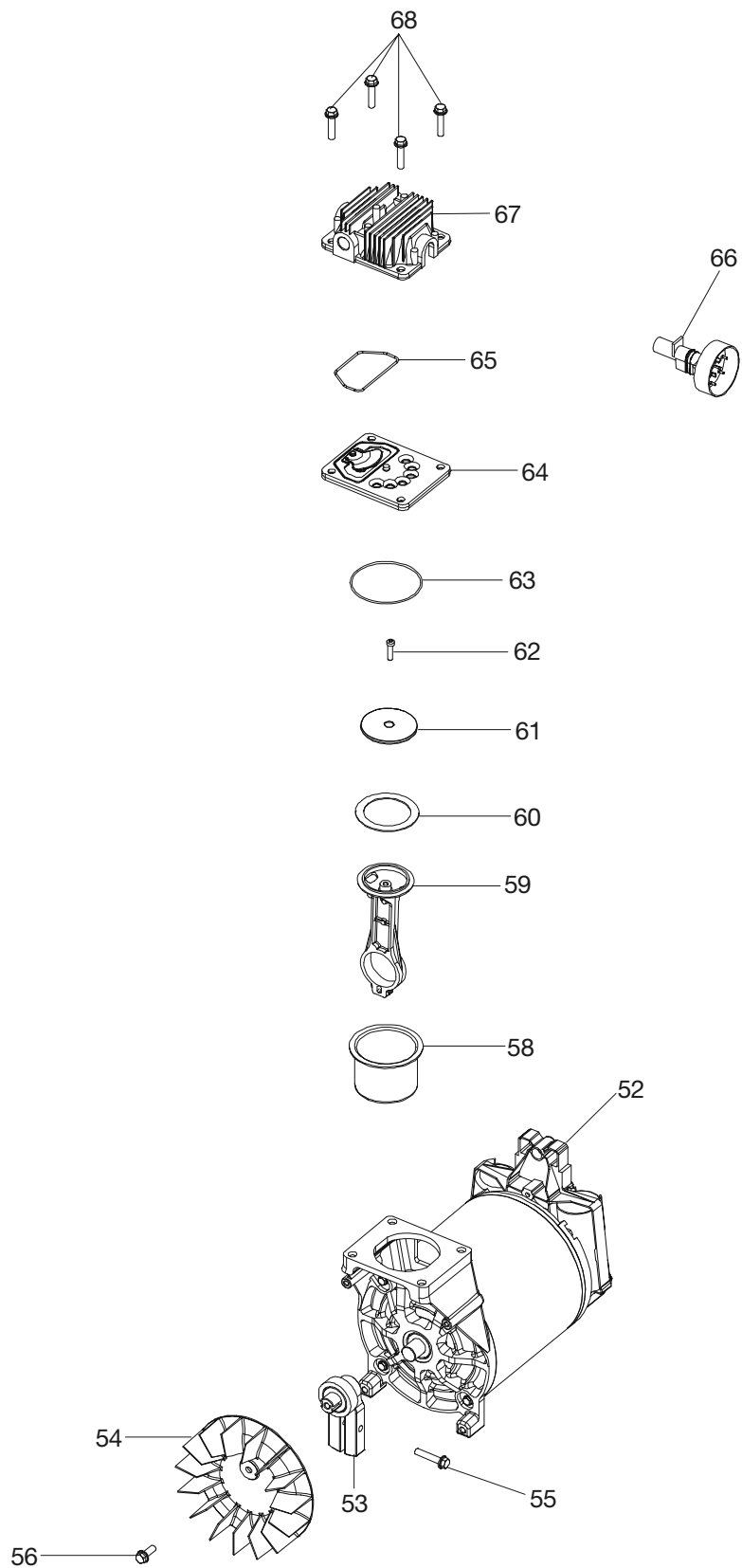
DIAGRAMA DEL COMPRESOR DE AIRE



LISTA DE PARTES

<u>NÚMERO EN DIAGRAMA</u>	<u>NÚMERO DE PARTE</u>	<u>DESCRIPCIÓN</u>
1	CAC-1317	Cubierta Frontal
2	AC-0029	Cubierta Posterior
3	LA-3372	Rótulo de Rendimiento
4	D20337	Rótulo de Información
5	LA-3162	Rótulo de mantenimiento
6	SSF-553-1	Tornillo #10-24x9/16 Pan HD (se usan 2 - Torque 15-25 pulg.-lbs.)
7	SSG-3102	Anillos "O" (se usan 2)
x 8	CAC-1373	Retén del Filtro
x 9	CAC-1372	Esponja del Filtro
10	CAC-4296-1	Regulador
11	TIA-4150	Válvula de Seguridad
12	Z-GA-352	Medidor (se usan 2)
13	SS-1286	Niple 1/4" - 18 NPT
14	SSW-7367	Buje de Alivio de Tensión
15	SSP-480	Niple de 1/4" x 2.5"
16	LA-3021	Rótulo de Advertencia
17	AC-0631	Válvula de Chequeo
18	SSP-6021	Buje Reductor
19	SSW-7385	Buje de Alivio de Tensión
20	AC-0558	Agarre
22	SUDL-9-1	Tornillo 10-32 (se usan 2)
23	H-2099	Adaptador
24	Z-AC-0746	Interruptor de Presión
25	-----	Cubierta del Interruptor de Presión (Incluido número #24)
26	SSP-7811	Manga de Tuerca
27	AC-0630	Tubo de Alivio de Presión
31	SSP-7821-1	Tuerca de Compresión (Torque 100-120 pulg.-lbs.)
32	SSG-3105	Anillo "O"
33	SSP-7813	Manga de Tuerca
34	AC-0292	Tubo de Salida
37	SUDL-413-2	Cordón
36	AC-0716	Aislador (se usan 3)
38	ACG-18	Tapas Perforadas (arandelas) del Montaje de la Montura (se usan 2)
39	91895680	Tornillo 1/4-20 x 0.75 (se usan 2 - Torque 9-12 pies-lbs.)
40	SSF-626	Tornillo #10 - 16 x .88 Pan TX (Torque 15-25 pulg. - lbs.)
41	Z-TA-4490	Tanque de 30 Galones
42	LA-3069	Rótulo de Sears Craftsman
43	LA-3027	Rótulo, Drenaje del Tanque
44	SST-107	Para Choques Recesado de Caucho (se usan 2)
45	AC-0430	Válvula de Drenaje
46	SSF-630	Tornillo
47	CAC-60	Perno Tope (se usan 2)
48	CAC-4313	Rueda de 10" (se usan 2)
49	SSF-8080-ZN	Tuerca Hexagonal de 3/8" (se usan 2)
50	AC-0609	Mango
51	SSF-981	Pernos (se usan 4 - Torque 5-7 pies-lbs.)

DIAGRAMA DE LA BOMBA DEL COMPRESOR



4 - SP

LISTA DE PARTES

<u>NÚMERO EN DIAGRAMA</u>	<u>NÚMERO DE PARTE</u>	<u>DESCRIPCIÓN</u>
52	Z-MO-9083	Motor
53	Z-AC-0140	Rodamiento Excéntrico
54	AC-0108	Ventilador
55	SSF-615	Tornillo 1/4-20 (Torque 100-120 pulg. - lbs.)
56	SSF-586	Tornillo 1/4-20 (Torque 100-120 pulg. - lbs.)
+ • 58	AC-0263	Manga del Cilindro
• 59	ACG-2	Barra de Conexión
+ • 60	DAC-308	Anillo de Compresión
• 61	ACG-29	Tapa de la Barra de Conexión
+ • 62	SSF-3158-1	Tornillo # 10-24
+ 63	SSG-8156	Anillo "O"
64	Z-AC-0032	Placa de la Válvula
+ • 65	ACG-45	Anillo "O" del Cabezal
66	CAC-1371	Válvula
67	AC-0037	Cabezal
68	SSF-927	Tornillo 1/4"-20 x 1 1/8" (se usan 4 - Torque 7-10 pies - lbs.)

NO SE MUESTRAN

D20399	Manual de Partes
MG2-OILFREE	Manual General
D20370	Rótulo de especificaciones

- Partes 58, 59, 60, 61, 62 y 65 pueden comprarse como Juego de Barra de Conexión KK-4835.
- x Partes 8 y 9 pueden comprarse como Juego de Silenciador/Esponja KK-5041.
- + Partes 58, 60, 62, 63 y 65 pueden comprarse como Juego de Anillos de Compresión KK-0058.

SEARS

MANUAL DE PARTES

NÚMERO DE
MODELO
919.167300

Al ordenar repuestos, siempre dar la siguiente información:

- Modelo No.
- Número de Parte
- Descripción de la Parte
- Nombre del Artículo

COMPRESOR DE AIRE CON GARANTÍA COMPLETA DE UN AÑO

Si este compresor de aire falla debido a defectos de material o fabricación, durante un período de un año a partir de la fecha de compra, DEVOLVERLO AL CENTRO/ DEPARTAMENTO DE SERVICIO DE SEARS MÁS CERCANO EN CUALQUIER PARTE DE ESTADOS UNIDOS Y SEARS LO REPARARÁ SIN COSTO ALGUNO. **SI ESTE COMPRESOR DE AIRE FUE COMPRADO DE ORCHARD SUPPLY HARDWARE DEVOLVERLO AL ORCHARD SUPPLY HARDWARE MÁS CERCANO EN CUALQUIER PARTE DE ESTADOS UNIDOS Y ORCHARD SUPPLY HARDWARE LO REPARARÁ SIN COSTO ALGUNO.**

Si el compresor se usa para fines comerciales o para alquiler, la garantía sólo cubrirá los primeros 90 días posteriores a la fecha de compra.

Esta garantía le otorga ciertos derechos legales específicos y usted puede tener otros derechos que varían de un estado a otro.

CRAFTSMAN[®]

COMPRESOR DE AIRE DE LUBRICACIÓN PERMANENTE

Para solicitar servicio de reparación o repuestos que usted necesite, llamar de 7 am a 7 pm, los 7 días de la semana al

1-800-366-PART

(1-800-366-7278)



Para servicio de reparación en su domicilio de electrodomésticos de las principales marcas, llamar las 24 horas del día, los 7 días de la semana al

1-800-4-REPAIR

(1-800-473-7247)



Para la ubicación del Centro de Repuestos y Reparación de Sears en su área, llamar las 24 horas del día, los 7 días de la semana al

1-800-488-1222



Para información sobre la compra de un Contrato de Mantenimiento de Sears o para averiguar sobre algún Contrato existente, llamar de 9 am a 5 pm, de Lunes a Sábado al

1-800-827-6655



SEARS
REPAIR SERVICES
America's Repair Specialists

Sears, Roebuck and Co., Hoffman Estates, IL 60179 U.S.A.

Free Manuals Download Website

<http://myh66.com>

<http://usermanuals.us>

<http://www.somanuals.com>

<http://www.4manuals.cc>

<http://www.manual-lib.com>

<http://www.404manual.com>

<http://www.luxmanual.com>

<http://aubethermostatmanual.com>

Golf course search by state

<http://golfingnear.com>

Email search by domain

<http://emailbydomain.com>

Auto manuals search

<http://auto.somanuals.com>

TV manuals search

<http://tv.somanuals.com>