



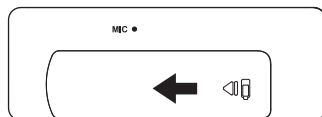
QuickStartGuide

TH161 series
www.rcaaudiovideo.com

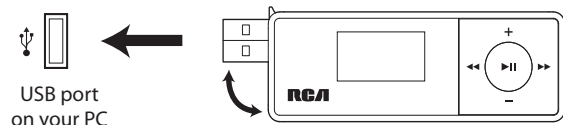
Congratulations on purchasing your new RCA Player.
Please read these instructions for quick tips on using the player.

Getting started

1. Install the battery into the player:
 - Apply thumb pressure to slide the battery compartment cover in the direction of the arrow, then remove the cover.
 - Insert the supplied AAA battery, following the polarity marks in the battery compartment.
 - Replace the cover.



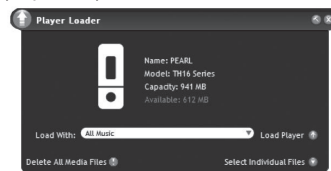
2. Rotate the USB plug out of the player body and connect the player to your PC as shown.



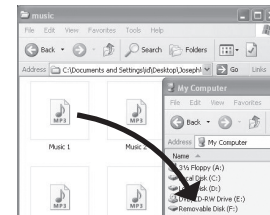
3. The RCA EasyRip™ Media Software installer (stored in the player*) will launch automatically. Click **NEXT** to begin the installation and follow the instructions to install the software on your PC.
 - RCA EasyRip is currently not compatible with DRM files and Audiobooks.
 - If the installer does not auto-launch, go to **MyComputer** in the Start menu, find and open the drive letter associated with the player (i.e. PEARL) and then double-click the **rcaeasyrip_setup** file to launch the installer.

4. Transfer audio files to your player using either of the two methods below:

- a) **RCA EasyRip:** Helps to rip CD's, create playlists, load content and manage your library with an intuitive and modular design. Click the EasyRip icon () on your PC desktop to launch the software.
 - From the module dock on your desktop, click the **PC Library** icon () and then click **Import Media** to load your media content into the EasyRip library.
 - Click the **Player Loader** icon () to open the loader window. To transfer all the files in your music library (up to the player's memory capacity), click **Load Player with All Music** selected. To transfer only selected files, click **Select Individual Files**, browse your PC Library and select each file you want to transfer, and when finished, click **Load Player with Selected Files**.
 - Click the **Help** icon () on the module dock to learn more about using RCA EasyRip.



- b) **Windows Explorer:** Simply drag and drop media files onto the drive letter associated with the player.



- Your RCA Player is also compatible with most PC music management softwares.
 - For details on file transfer, refer to *Managing files on your RCA player* in the user manual stored in the player.
5. Disconnect the player from your PC by clicking the **Safely Remove Hardware** icon () in the system tray (located in the lower right corner of your screen) and selecting the player from the list of devices, then unplug the player from the PC.

Learn more about the player

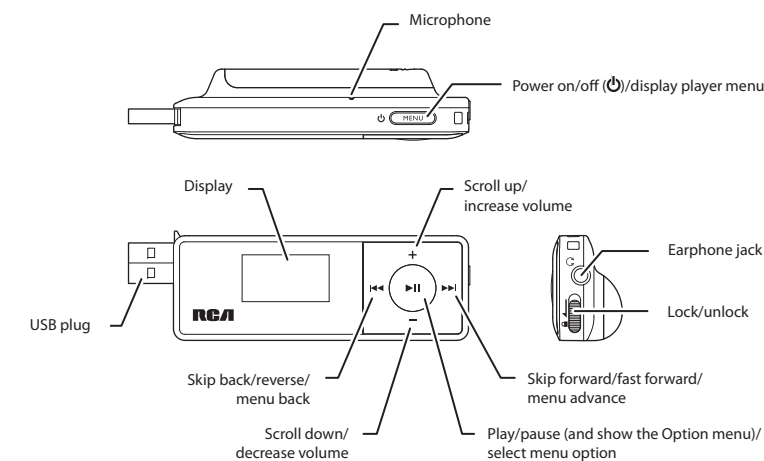
- Read the **user manual**, stored in the **User Manual folder located on the root level of the player**, for more information on the player's features, safety and warranty information, and answers to Frequently Asked Questions (FAQ's).
- If opted-in during installation, the user manual will also be available by clicking on the Start menu (in XP or in Vista), clicking on All Programs, clicking on the RCA directory, and then clicking on the appropriate manual.

Need more help? Do not return this product to the store.

Visit www.rcaaudiovideo.com/downloads for the latest firmware, RCA EasyRip Media Software, user manual and FAQ's.

Windows is a registered trademark of Microsoft Corporation in the United States and other countries.

General controls

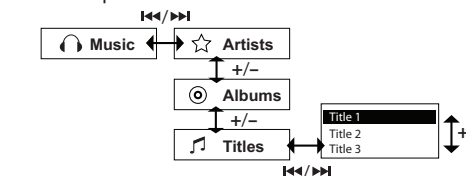


Turn the player on/off

Press and hold **MENU**.

Navigate to an audio file

In the Home menu, press **⏮** or **⏭** to go back or advance in the player menu and press **+** or **-** to scroll up or down to the desired file



Play an audio file	Press ▶▶
Pause playback and show the Option menu	Press ▶▶ , press again to resume
Adjust the volume	Press + or - during playback
Skip to the next file (or section of audiobooks*)	Press ▶▶
Skip to the previous file (or section of audiobooks*)	Press ⏮ within the first 4 seconds of the current audio file
Reverse or fast forward an audio file	Press and hold ⏮ or ⏭ during playback
Go to the Home menu (to access Music, Audiobooks, Radio, Voice Memo, Favorites and Settings)	Press MENU
Lock the keys	Slide "Lock/unlock" towards the 🔒 icon
Delete files from the player	Refer to page 16-21 of the user manual
Reset the player	Remove and replace the battery

* Refer to the user manual for information on section skipping for audiobooks.

For information on new and upcoming products and to register your new player, visit www.rcaaudiovideo.com.

Audiovox Electronics Corp,
150 Marcus Blvd, Hauppauge, NY 11788
© 2008
Trademark Registered
Marca Registrada
Marque Déposée
www.rcaaudiovideo.com





Guía de Inicio Rápido

Series TH161

www.rcaaudiovideo.com

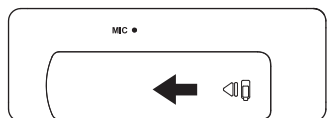
Felicitaciones por la compra de su nuevo reproductor RCA.

Por favor lea estas instrucciones sobre tips rápidos para usar el reproductor.

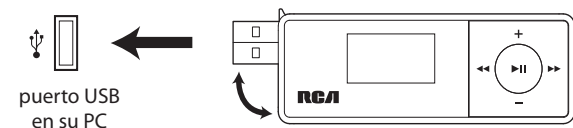
Para comenzar

1. Instale la batería en el reproductor:

- Aplique la presión del dedo para deslizar la cubierta del compartimiento de baterías en la dirección de la flecha, luego remueva la cubierta.
- Inserte la batería AAA suministrada, siguiendo las marcas de polaridad en el compartimiento de la batería.
- Vuelva a colocar la cubierta.



2. Gire el conector USB fuera del cuerpo del reproductor y conecte el reproductor a su PC como se muestra.

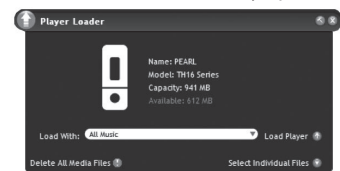


v4.0 (EN/E)

- El instalador del Software de Medios RCA EasyRip™ (almacenado en el reproductor*) será lanzado en forma automática. Haga clic en **NEXT** para comenzar la instalación y siga las instrucciones para instalar el software en su PC.
- RCA EasyRip actualmente no es compatible con archivos DRM y Audiolibros.
- Si el instalador no inicia en forma automática, vaya a **MyComputer** en el menú de Inicio, encuentre y abra la unidad con la letra asociada con el reproductor (por ejemplo, PEARL) y luego haga doble click en el archivo **rcaeasyrip_setup** para lanzar el instalador.

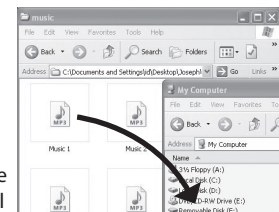
4. Transfiera archivos de audio a su reproductor usando alguno de los dos métodos siguientes:

- RCA EasyRip:** ayuda a extraer CD's, crear listas de reproducción, cargar contenido y administrar su librería con un diseño intuitivo y modular. Haga click en el icono EasyRip () en el escritorio de su PC para lanzar el software.
- Desde el acoplador de módulo en su escritorio, haga click en el icono **PC Library** () y luego click en **Import Media** para cargar su contenido de medios en la librería EasyRip.
- Haga click en el icono **Player Loader** () para abrir la ventana del cargador. Para transferir todos los archivos en su librería de música (hasta la capacidad de memoria del reproductor), haga click en **Load Player** con **All Music** seleccionado. Para transferir solamente archivos seleccionados, haga click en **Select Individual Files**, navegue su Librería PC y seleccione cada archivo que usted quiera transferir, y al terminar, haga click en **Load Player with Selected Files**.
- Haga click en el icono **Help** () en el acoplador de módulo para aprender más acerca del uso de RCA EasyRip.



* El software más reciente puede ser descargado desde www.rcaaudiovideo.com.

b) **Windows Explorer:** simplemente arrastre y suelte los archivos de medios a la letra de la unidad asociada con el reproductor.



- Su reproductor RCA es compatible también con la mayoría del software de administración de música de PC.
- Para detalles sobre transferencia de archivos, refiérase *Administración de Archivos en su reproductor RCA* en el manual del usuario almacenado en el reproductor.

5. Desconecte al reproductor de su PC haciendo clic en el icono **Safely Remove Hardware** () en la bandeja de sistema (ubicada en la esquina inferior derecha de su pantalla) y seleccione el reproductor de la lista de dispositivos, luego desconecte el reproductor de la PC.

Aprenda más sobre reproductor

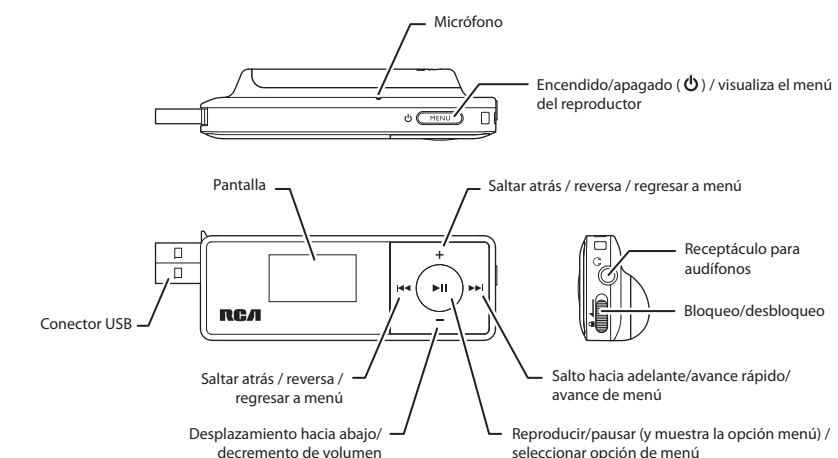
- Lea el **manual del usuario, que se encuentra en la carpeta Manual del Usuario ubicada en el nivel raíz del reproductor**, en la cual encontrará más información sobre las características, seguridad y garantía del reproductor, así como respuestas a Preguntas Frecuentes (FAQ's).
- Si en la instalación tuvo la opción para ello, el manual del usuario estará también disponible haciendo click en el menú Inicio () en XP o () en Vista), haciendo click en Todos los Programas, directorio RCA, o haciendo click en el manual apropiado.

¿Necesita más ayuda? No regrese este producto a la tienda.

Visite www.rcaaudiovideo.com/downloads para el firmware más reciente, Software de Medios RCA EasyRip, manual del usuario y Preguntas Frecuentes.

Windows es una marca registrada de Microsoft Corporation en los Estados Unidos y otros países.

Controles generales

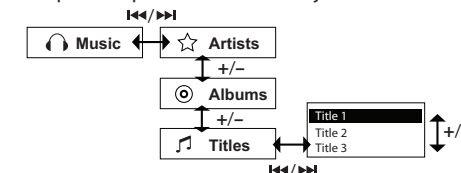


Enciende / apaga el reproductor

Navegue a un archivos de audio

Presione y sostenga **MENU**

En el menú Inicio, presione **◀▶** para regresar o avanzar en el menú reproductor y presione **+ / -** para desplazarse arriba o abajo al archivo



Reproduce de un archivo de audio	Presione ▶▶
Pausa la reproducción y muestra el menú Opción	Presione ▶▶ , presione otra vez para reanudar
Ajusta el volumen	Presione + / - durante la reproducción
Salta al siguiente archivo (o sección de audiolibros*)	Presione ▶▶
Salta al siguiente previo (o sección de audiolibros*)	Presione ◀◀ dentro de los primeros 4 segundos del archivo de audio actual
Reversa o avance rápido de un archivo de audio	Presione y sostenga ◀◀ ó ▶▶ durante la reproducción
Va al menú de Inicio (para acceder Música, Audiolibros, Radio, Memo de Voz, Favoritos y Configuraciones)	Presione MENU
Bloquea las teclas	Deslice "Bloquear/Desbloquear" hacia el ícono ()
Elimina activos del reproductor	Refiérase a la página 16-21 del manual del usuario
Reinicia el reproductor	Retire y reemplace la batería

* Para información sobre la sección salto de audiolibros refiérase al manual del usuario.

Para información sobre nuevos productos y para registrar su nuevo reproductor, visite www.rcaaudiovideo.com.

Audiovox Electronics Corp,
150 Marcus Blvd, Hauppauge, NY 11788
© 2008
Trademark Registered
Marca Registrada
Marque Déposéé
www.rcaaudiovideo.com



Changing Entertainment. Again.
Transforme le divertissement. Encore.

Free Manuals Download Website

<http://myh66.com>

<http://usermanuals.us>

<http://www.somanuals.com>

<http://www.4manuals.cc>

<http://www.manual-lib.com>

<http://www.404manual.com>

<http://www.luxmanual.com>

<http://aubethermostatmanual.com>

Golf course search by state

<http://golfingnear.com>

Email search by domain

<http://emailbydomain.com>

Auto manuals search

<http://auto.somanuals.com>

TV manuals search

<http://tv.somanuals.com>