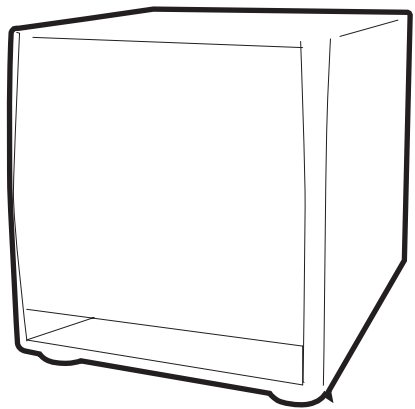


# YSS2

# ACTIVE STUDIO SUBWOOFER



## OWNER'S MANUAL MANUEL DE L'UTILISATEUR

MODEL TYPE: YS1052  
Manual-Owners-ys2-00-1v1.pdf

## IMPORTANT SAFETY INSTRUCTIONS



### INSTRUCTIONS PERTAINING TO A RISK OF FIRE, ELECTRIC SHOCK, OR INJURY TO PERSONS

#### **CAUTION:**

TO REDUCE THE RISK OF ELECTRIC SHOCK, DO NOT REMOVE COVER (OR BACK).

*NO USER SERVICEABLE PARTS INSIDE.*

**REFER SERVICING TO QUALIFIED SERVICE PERSONNEL.**

### INSTRUCTIONS RELATIVES AU RISQUE DE FEU, CHOC ÉLECTRIQUE, OU BLESSURES AUX PERSONNES

#### **AVIS:**

AFIN DE REDUIRE LES RISQUE DE CHOC ELECTRIQUE, N'ENLEVEZ PAS LE COUVERT (OU LE PANNEAU ARRIERE)

*NE CONTIENT AUCUNE PIECE REPARABLE PAR L'UTILISATEUR.*

**CONSULTEZ UN TECHNICIEN QUALIFIE POUR L'ENTRETIEN**

#### **Read Instructions**

The Owner's Manual should be read and understood before operation of your unit. Please, save these instructions for future reference.

#### **Packaging**

Keep the box and packaging materials, in case the unit needs to be returned for service.

#### **Warning**

When using electric products, basic precautions should always be followed, including the following:

#### **Power Sources**

Your unit should be connected to a power source only of the voltage specified in the owners manual or as marked on the unit. This unit has a polarized plug. Do not use with an extension cord or receptacle unless the plug can be fully inserted. Precautions should be taken so that the grounding scheme on the unit is not defeated.

#### **Hazards**

Do not place this product on an unstable cart, stand, tripod, bracket or table. The product may fall, causing serious personal injury and serious damage to the product. Use only with cart, stand, tripod, bracket, or table recommended by the manufacturer or sold with the product. Follow the manufacturer's instructions when installing the product and use mounting accessories recommended by the manufacturer.

The apparatus should not be exposed to dripping or splashing water; no objects filled with liquids should be placed on the apparatus.

Terminals marked with the "lightning bolt" are hazardous live; the external wiring connected to these terminals require installation by an instructed person or the use of ready made leads or cords.

Ensure that proper ventilation is provided around the appliance.

No naked flame sources, such as lighted candles, should be placed on the apparatus.

#### **Power Cord**

The AC supply cord should be routed so that it is unlikely that it will be damaged. If the AC supply cord is damaged DO NOT OPERATE THE UNIT.

#### **Service**

The unit should be serviced only by qualified service personnel.

#### **Veillez Lire le Manuel**

Il contient des informations qui devraient être comprises avant l'opération de votre appareil. Conservez S.V.P. ces instructions pour consultations ultérieures.

#### **Emballage**

Conservez la boîte au cas où l'appareil devait être retourner pour réparation.

#### **Attention:**

Lors de l'utilisation de produits électrique, assurez-vous d'adhérer à des précautions de bases incluant celle qui suivent:

#### **Alimentation**

L'appareil ne doit être branché qu'à une source d'alimentation correspondant au voltage spécifié dans le manuel ou tel qu'indiqué sur l'appareil. Cet appareil est équipé d'une prise d'alimentation polarisée. Ne pas utiliser cet appareil avec un cordon de raccordement à moins qu'il soit possible d'insérer complètement les trois lames. Des précautions doivent être prises afin d'éviter que le système de mise à la terre de l'appareil ne soit désengagé.

#### **Risque**

Ne pas placer cet appareil sur un chariot, un support, un trépied ou une table instables. L'appareil pourrait tomber et blesser quelqu'un ou subir des dommages importants. Utiliser seulement un chariot, un support, un trépied ou une table recommandés par le fabricant ou vendus avec le produit. Suivre les instructions du fabricant pour installer l'appareil et utiliser les accessoires recommandés par le fabricant.

Il convient de ne pas placer sur l'appareil de sources de flammes nues, telles que des bougies allumées.

L'appareil ne doit pas être exposé à des égouttements d'eau ou des éclaboussures et qu'aucun objet rempli de liquide tel que des vases ne doit être placé sur l'appareil.

Assurez que l'appareil est fourni de la propre ventilation.

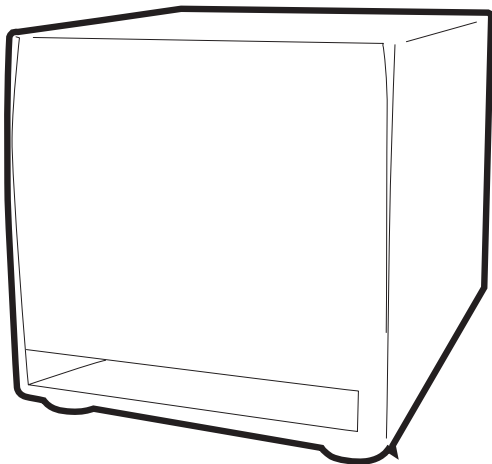
Les dispositifs marqués d'une symbole "d'éclair" sont des parties dangereuses au toucher et que les câblages extérieurs connectés à ces dispositifs de connection extérieure doivent être effectués par un opérateur formé ou en utilisant des cordons déjà préparés.

#### **Cordon d'Alimentation**

Évitez d'endommager le cordon d'alimentation. N'UTILISEZ PAS L'APPAREIL si le cordon d'alimentation est endommagé.

#### **Service**

Consultez un technicien qualifié pour l'entretien de votre appareil.



## YSS2 Active Studio Subwoofer

### Connection

There are a couple of ways to connect the YSS2 to your audio system. One method uses speaker cables, the other method uses shielded cables with RCA type connectors. Looking at the rear panel of the YSS2, you will see two sets of spring terminals (one labeled Input / From Amplifier, the other labeled Output / To Speaker) and two sets of RCA jacks labeled Input and Output. The configuration of your present system will determine how to connect to the YSS2.

### Connecting a Dolby Digital or DTS System

All Dolby Digital and/or DTS processors have a subwoofer/LFE output. If you decide to use a subwoofer/LFE output connection (mono) to the YSS2, connect an RCA-plugged patch cable from the subwoofer/LFE output to either the L or R channels of the RCA Input jacks on the YSS2.

## Getting Connected

### Connecting to an Amplifier with no Preamp Outputs

If no line level preamp outputs are available, speaker cables need to be run from your main power amplifier to the YSS2 using the spring terminals labeled Input / From Amplifier. Run the main Left (L) and Right (R) speaker cables to the YSS2 Left (L) and Right (R) spring terminals labeled Input / From Amplifier. Be sure to double-check the polarity (+/-) on the amplifier (or receiver) and make sure it matches the polarity on the YSS2. Also, make sure that the outputs of the main amplifier are true ground; otherwise you would short the output of your main amplifier when connecting to the YSS2. Please call, or email technical support if the outputs on your main amplifier do not have true ground.

*True Ground: When using a power amplifier's outputs to send signal to the YSS2, the negative (-) lead on the power amplifier must have continuity to the amplifier's AC Ground pin on the power cord.*

*CAUTION: The power amplifier used to send speaker level signal to the YSS2 must NOT be bridged!*

## Rear Panel Descriptions and Functions

### 1. Power Switch

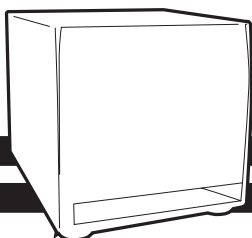
The Power switch has three positions; Off – Auto – On. While the Off and On positions are self-explanatory, the Auto position tells the YSS2 to remain in Standby mode until the unit senses an input signal.

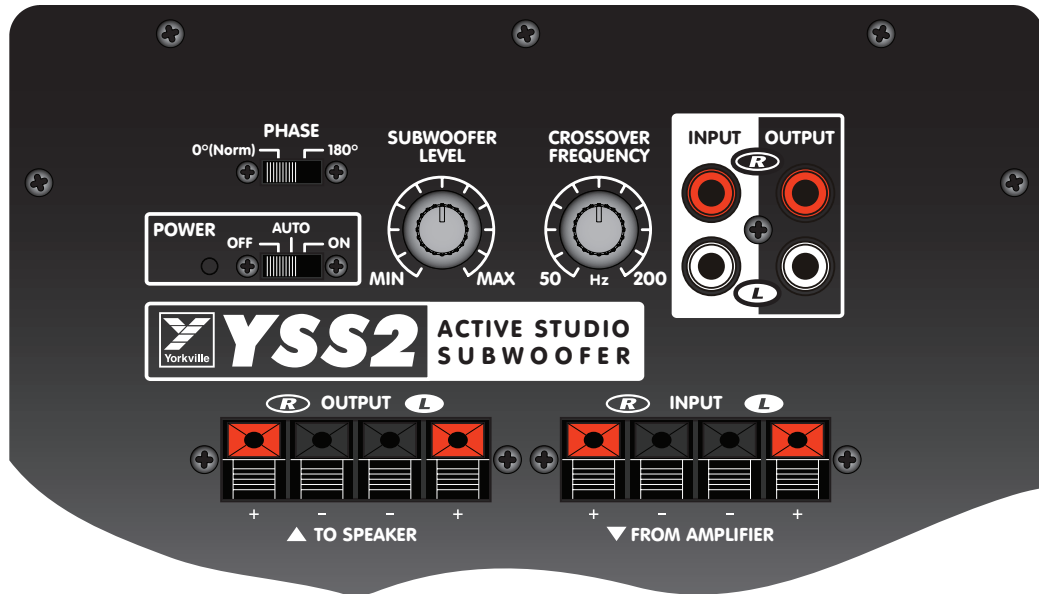
*Note: If the YSS2 does not receive an input signal for approximately 10-minutes, it will switch to Standby mode until the unit senses an input signal.*

When the unit is not used, turn the power off. When left unused for a long period of time, the unit should be unplugged from the AC receptacle. Operate from an electrical power source as specified on the unit or in the operating instructions.

### 2. Phase Switch

This switch toggles the phase of the subwoofer with respect to the main speakers. If the subwoofer is out of phase with the main speakers, bass response is at a reduced performance level and may sound weak. When all speakers are in phase, full-frequency response is at an optimal level.





*NOTE: Phase can be used to describe the relationship of superimposed audio waves. By superposing audio waves using different phase shifts the audio waves can reinforce each other (0° shift = in phase), cancel out each other (180° shift = out of phase), or partially cancel (neither totally in phase or out of phase). When two audio sources (such as two speakers) are in phase you will notice better bass response; if they are out-of-phase the audio bass response will be reduced.*

### 3. Level

This control adjusts the subwoofers master output level. Turn clockwise to increase and counter-clockwise to decrease the level.

### 4. Crossover

The Crossover control adjusts the YSS2's low-pass frequency filtering for the subwoofer output. Available low-pass settings are 50 Hz, 80 Hz, 120 Hz and 200 Hz.

### 5. RCA Line Input Jacks

These RCA jacks provide a connection for external audio sources that provide line level signal.

### 6. RCA Line Output Jacks

The RCA jacks labeled Output are used to pass-through the audio signal from the Input to another amplifier.

### 7. Input / From Amplifier Terminals

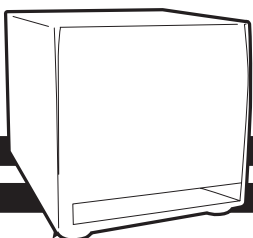
These spring-loaded terminals on the YSS2 are used for direct connection from a power amplifier's speaker output.

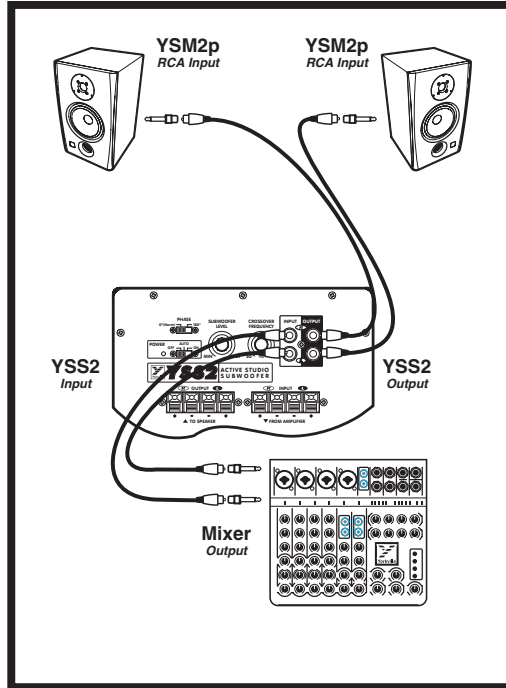
*Note: The spring terminal inputs are typically used for connecting to a system that does not provide line level or preamp outputs.*

### 8. Output / To Speaker Terminals

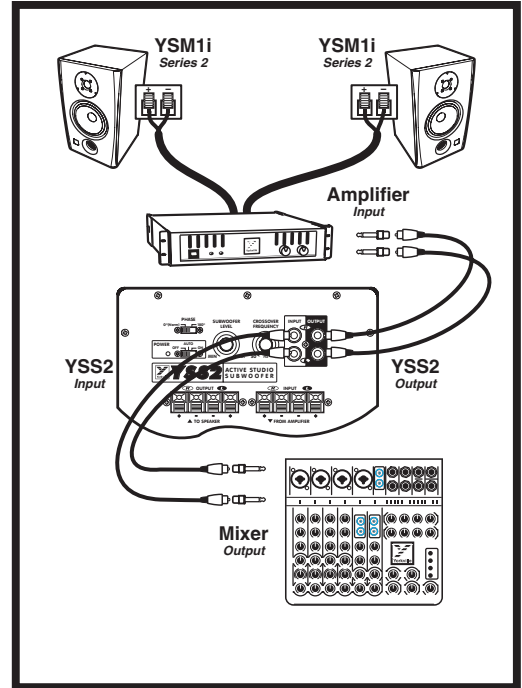
These spring-loaded terminals are used to connect to the main system speakers.

*Note: When using the Input / From Amplifier spring-loaded terminals as an input to the YSS2, the spring-loaded output terminals connect to the main system speakers.*

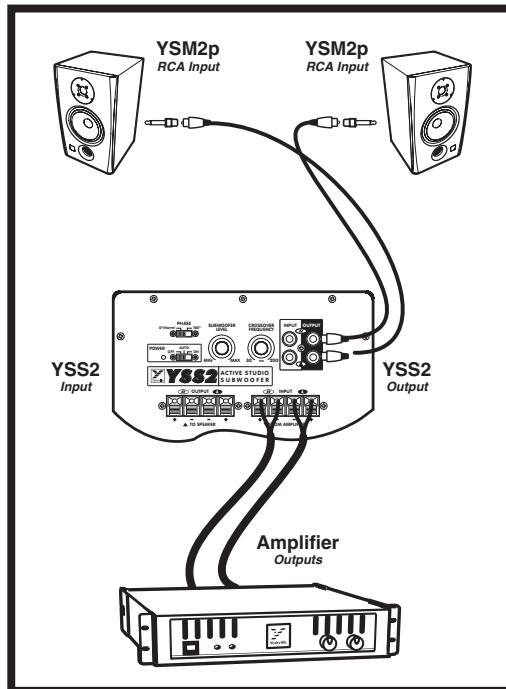




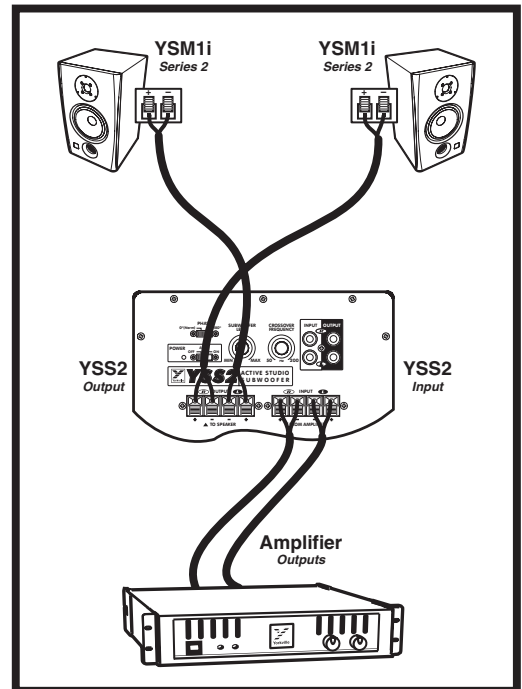
Powered Satellites



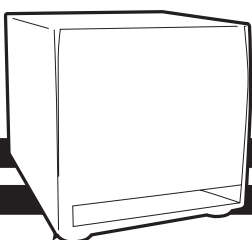
Un-Powered Satellites

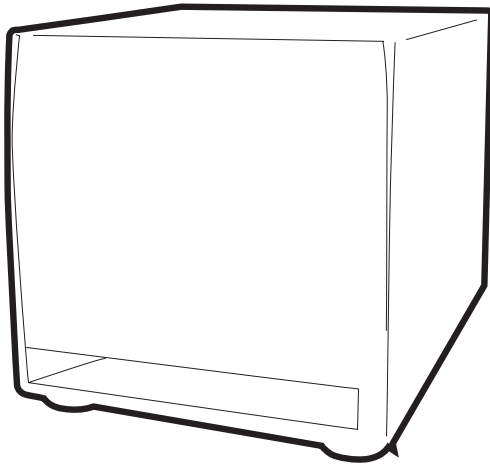


Powered Satellites



Un-Powered Satellites





## Subwoofer Actif YSS2 pour Studio

### Connexion

Il y a plus qu'une façon de raccorder votre YSS2 à votre système audio. Une méthode utilise les câbles de haut-parleurs, l'autre méthode utilise des câbles blindés avec connecteurs de type RCA. Vous retrouverez sur le panneau arrière de la YSS2 deux ensembles de terminaux à ressort (un ensemble identifié "Input / From Amplifier," l'autre identifié "Output / To Speaker") et deux ensembles de prise RCA identifiés "Input" et "Output." La configuration courante de votre système permettra de déterminer la façon la plus appropriée pour le raccordement de votre YSS2.

### Raccordement d'un système Numérique Dolby ou DTS

Tous les processeurs Numériques Dolby et/ou DTS sont équipés d'une sortie pour subwoofer/LFE. Si vous décidez d'utiliser une prise de sortie subwoofer/LFE (mono) pour brancher à la YSS2, connectez un câble avec prises RCA à partir de la sortie subwoofer/LFE jusqu'à la prise d'entrée RCA du canal gauche ou du canal droit de la YSS2.

## Raccordements

### Raccordement à un Amplificateur qui n'est pas Équipé de Sorties Préamplificateur

Si la source sonore n'offre pas de sortie ligne de préamplificateur, des câbles de haut-parleurs doivent être raccordés à partir de l'amplificateur de puissance principal jusqu'à la YSS2 en utilisant les terminaux à ressort identifiés "Input / From Amplifier." Acheminez les câbles de haut-parleurs principaux de gauche et droite aux terminaux identifiés "Input / From Amplifier" de gauche et droite de la YSS2. Vérifiez bien la polarité (+/-) sur l'amplificateur (ou récepteur) et assurez-vous qu'il est raccordé correctement en relation avec la polarité sur la YSS2. De plus, assurez-vous que les sorties sur l'amplificateur principal sont avec mise à la masse véritable; sinon il y aura court-circuit sur les sorties de votre amplificateur principal lorsque raccordé à la YSS2. Contactez le service technique par téléphone ou par courriel si les sorties sur votre amplificateur principal n'ont pas un branchement véritable à la masse.

*Mise à la masse véritable: Quand les sorties d'amplificateur de puissance sont utilisés pour acheminer le signal au YSS2, le fil négatif (-) sur l'amplificateur de puissance doit être raccordé à la tige de mise à la masse du cordon d'alimentation du même amplificateur.*

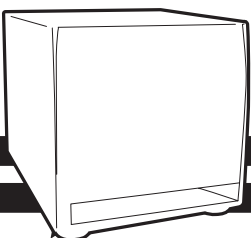
*ATTENTION : L'amplificateur de puissance utilisé pour acheminer le signal de niveau haut-parleur au YSS2 ne doit pas être opéré en pont!*

## Description et Fonctions du Panneau Arrière

### 1. Commutateur de Mise en Marche.

Le commutateur de mise en marche offre trois réglages; Off – Auto – On. Les positions "Off" et "On" ne nécessitent aucune explication. La position "Auto" fait de sorte que la YSS2 demeure en mode Stand by jusqu'à ce qu'elle détecte un signal à son entrée.

*Note: La YSS2 passera au mode Stand by si elle ne reçoit pas de signal d'entrée pour une période d'environ 10 minutes. Elle restera en mode Stand by jusqu'à ce qu'elle détecte un signal d'entrée.*



Éteignez l'appareil lorsqu'il n'est pas utilisé. Si l'appareil n'est pas utilisé pour une longue période de temps, débranchez la du réceptacle CA. Opérez avec source d'alimentation telle que spécifiée sur l'appareil ou dans le manuel d'opération.

## 2. Sélecteur de Phase

Ce sélecteur alterne la phase du subwoofer en relation avec les haut-parleurs principaux. Quand le subwoofer est hors phase avec les haut-parleurs principaux, le niveau de performance des fréquences graves est réduit et la gamme de fréquence couverte semble plus étroite. Quand tous les haut-parleurs sont en phase, la pleine gamme de fréquence est reproduite au niveau optimal.

*NOTE: Le terme Phase peut être utilisé pour définir la relation entre les diverses ondes sonores qui sont superposées. En superposant des ondes sonores avec différents décalages de phase on obtient différents résultats; renforcement ( $0^\circ$  de décalage = en phase), les ondes se cancelent les unes et les autres ( $180^\circ$  shift = hors phase), les ondes se cancelent partiellement les unes et les autres (pas complètement en phase ou pas complètement hors phase). On peut percevoir un rehaussement des fréquences graves quand deux sources audio (comme deux haut-parleurs) sont en phase; lorsqu'ils sont hors phase, le niveau des fréquences graves est réduit.*

## 3. Niveau

Ce contrôle ajuste le niveau principal de sortie du subwoofer. Tournez le dans le sens horaire pour augmenter le niveau et dans les sens anti-horaire pour réduire le niveau.

## 4. Filtre Séparateur

Le contrôle du filtre séparateur ajuste la fréquence de filtre passe bas de la YSS2 pour la sortie du subwoofer. Les réglages disponibles sont 50 Hz, 80 Hz, 120 Hz et 200 Hz.

## 5. Prise d'Entrée Ligne de Type RCA

Ces prises de type RCA permettent le raccordement de sources audio externes qui offrent des signaux de niveau ligne.

## 6. Prises de Sortie Ligne de Type RCA

Ces prises de type RCA identifiées "Output" sont utilisées pour réacheminer le signal audio présent aux prises d'entrée à un autre amplificateur.

## 7. Entrée / À Partir des Terminaux d'un Amplificateur

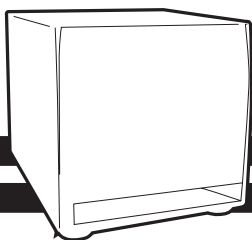
Ces terminaux à ressort sur la YSS2 sont utilisés pour le raccordement direct à partir des sorties pour haut-parleurs sur un amplificateur de puissance.

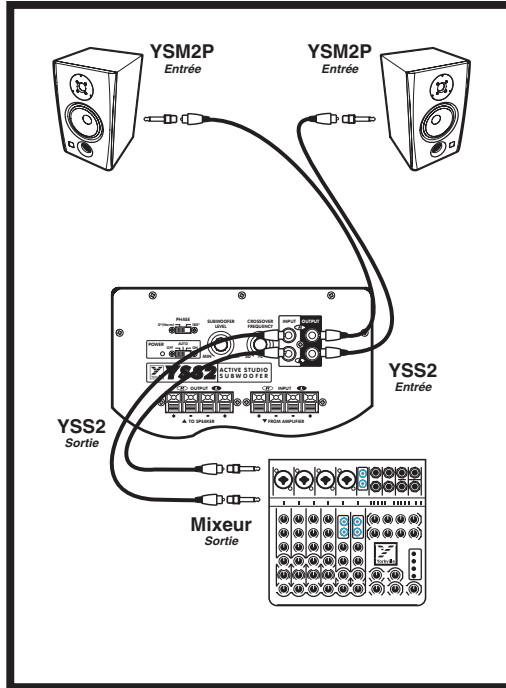
*Note: Les terminaux à ressort d'entrées sont généralement utilisés pour le raccordement à un système n'offrant pas de signal niveau ligne ou n'étant pas équipé de sortie préamplificateur.*

## 8. Sortie / Terminaux pour Haut-Parleurs

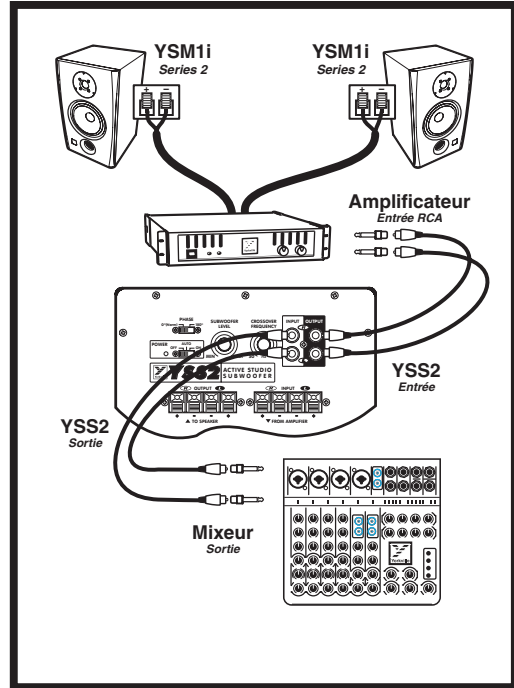
Ces terminaux à ressort sont utilisés pour le raccordement des haut-parleurs principaux du système.

*Note: Quand vous utilisez les terminaux à ressort "From Amplifier" comme entrée sur la YSS2, les terminaux à ressort de sortie sont utilisés pour le branchement des haut-parleurs principaux du système.*

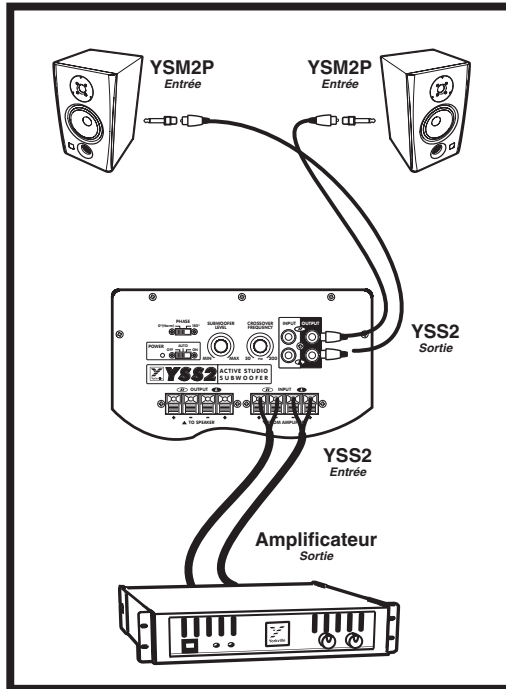




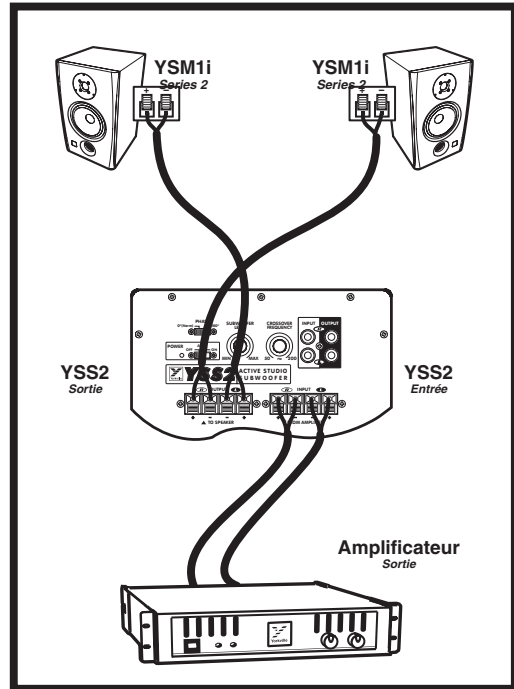
Enceinte Active Satellite



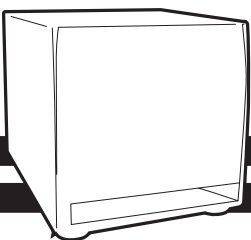
Enceinte Passive Satellite



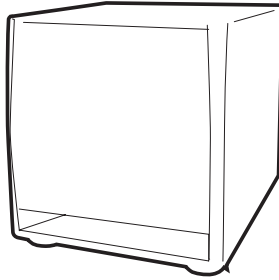
Enceinte Active Satellite



Enceinte Passive Satellite







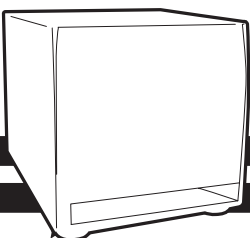
## YSS2 ACTIVE STUDIO SUBWOOFER

### Specifications

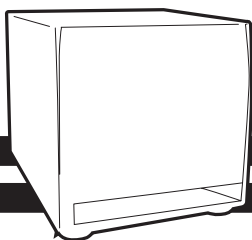
<b>Type</b>	Compact Active Studio Subwoofer
<b>Power</b>	150 Watts
<b>Speaker</b>	10-inch ceramic magnet driver
<b>Frequency Response</b>	10Hz to 300Hz
<b>SPL</b>	105dB +/- 3 dB
<b>Inputs</b>	2 x RCA (L&R) / 2 x Speaker push terminal (L&R)
<b>Thru-Puts</b>	2 x RCA (L&R) / 2 x Speaker push terminal (L&R)
<b>Controls</b>	Level, High Pass Filter Frequency, Phase, Auto On
<b>Filter Frequency</b>	50 - 200 Hz
<b>Distortion</b>	0.05%
<b>Dimensions (DWH, inches)</b>	15 x 14.5 x 15
<b>Dimensions (DWH, cm)</b>	38 x 37 x 38
<b>Weight (lbs / kg)</b>	37 / 17

### Spécifications

<b>Type</b>	Subwoofer Actif et Compacte pour Studio
<b>Power</b>	150 Watts
<b>Speaker</b>	10 pouces avec aimant de driver en céramique
<b>Frequency Response</b>	10Hz à 300Hz
<b>SPL</b>	105dB +/- 3 dB
<b>Inputs</b>	2 x RCA (G&D) / 2 x Terminaux poussoirs pour Haut-parleur (G&D)
<b>Thru-Puts</b>	2 x RCA (G&D) / 2 x Terminaux poussoirs pour Haut-parleur (G&D)
<b>Controls</b>	Niveau, Fréquence du Filtre Passe-haut, Phase, Auto On
<b>Filter Frequency</b>	50 - 200 Hz
<b>Distortion</b>	0.05%
<b>Dimensions (DWH, inches)</b>	15 x 14.5 x 15
<b>Dimensions (DWH, cm)</b>	38 x 37 x 38
<b>Weight (lbs / kg)</b>	37 / 17



# YSS2





## Two & Ten Year Warranty

### Unlimited Warranty

Yorkville's two and ten-year unlimited warranty on this product is transferable and does not require registration with Yorkville Sound or your dealer. If this product should fail for any reason within two years of the original purchase date (ten years for the wooden enclosure), simply return it to your Yorkville dealer with original proof of purchase and it will be repaired free of charge. This includes all Yorkville products, except for the YSM Series studio monitors, Coliseum Mini Series and TX Series Loudspeakers.

Freight charges, consequential damages, weather damage, damage as a result of improper installation, damages due to exposure to extreme humidity, accident or natural disaster are excluded under the terms of this warranty. Warranty does not cover consumables such as vacuum tubes or par bulbs. See your Yorkville dealer for more details. Warranty valid only in Canada and the United States.

### Garantie Illimitée

La garantie illimitée de deux et dix ans de ce produit est transférable. Il n'est pas nécessaire de faire enregistrer votre nom auprès de Yorkville Sound ou de votre détaillant. Si, pour une raison quelconque, ce produit devient défectueux durant les deux années qui suivent la date d'achat initial (dix ans pour l'ébénisterie), retournez-le simplement à votre détaillant Yorkville avec la preuve d'achat original et il sera réparé gratuitement. Ceci inclus tous les produits Yorkville à l'exception de la série de moniteurs de studio YSM, la mini série Coliseum et de la série TX.

Les frais de port et de manutention ainsi que les dommages indirects ou dommages causés par désastres naturels, extrême humidité ou mauvaise installation ne sont pas couverts par cette garantie. Cette garantie ne couvre pas les produits consommables tels que lampe d'amplificateur ou ampoules "PAR". Voir votre détaillant Yorkville pour plus de détails. Cette garantie n'est valide qu'au Canada et aux États Unis d'Amérique.

**REAL Gear.**  
**REAL People.**



**Canada U.S.A.**

Voice: (905) 837-8481 Voice: (716) 297-2920  
Fax: (905) 837-8746 Fax: (716) 297-3689

[www.yorkville.com](http://www.yorkville.com)

Yorkville Sound Yorkville Sound Inc.  
550 Granite Court 4625 Witmer Industrial Estate  
Pickering, Ontario Niagara Falls, New York  
L1W-3Y8 CANADA 14305 USA

Printed in China



**WEB:** [www.yorkville.com](http://www.yorkville.com)

**WORLD HEADQUARTERS  
CANADA**

**Yorkville Sound**  
550 Granite Court  
Pickering, Ontario  
L1W-3Y8 CANADA

Voice: (905) 837-8481  
Fax: (905) 837-8746

**U.S.A.**

**Yorkville Sound Inc.**  
4625 Witmer Industrial Estate  
Niagara Falls, New York  
14305 USA

Voice: (716) 297-2920  
Fax: (716) 297-3689



**Quality and Innovation Since 1963**

Printed in China

## Free Manuals Download Website

<http://myh66.com>

<http://usermanuals.us>

<http://www.somanuals.com>

<http://www.4manuals.cc>

<http://www.manual-lib.com>

<http://www.404manual.com>

<http://www.luxmanual.com>

<http://aubethermostatmanual.com>

Golf course search by state

<http://golfingnear.com>

Email search by domain

<http://emailbydomain.com>

Auto manuals search

<http://auto.somanuals.com>

TV manuals search

<http://tv.somanuals.com>