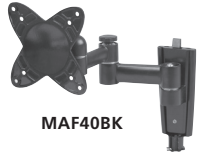


# RCA FLAT PANEL SOLUTIONS

## LCD TV Wall Mount with Double Swing Arm Extension Installation Manual

Fits TVs 13" - 27"

Maximum Load Capacity – 40 lbs. (18 kg)



MAF40BK

Thank you for choosing a Universal Flat Panel TV Wall Mount from RCA. This mount can be used for all major brands of 13" - 27" flat panel TVs, 40 lbs (18 kg) or under. This wall mount features a 0-15-degree tilt, 180-degree pan and swivel, and double swing arm extension for easy viewing. Before attempting to mount your television set, please remove all parts from this package and read the installation instructions carefully.

**WARNING: Use of this mount with a TV weighing over 40 lbs. or with a screen larger than 27" could cause the mount to fail causing property damage and/or personal injury.**

### Limited Lifetime Warranty

Audiovox Electronics Corporation (the "Company") warrants to you the original retail purchaser of this product that should it, under normal use and conditions, be proven defective in material or workmanship during its lifetime while you own it, such defect(s) will be repaired or replaced (at the Company's option) without charge for parts and repair labor.

To obtain repair or replacement within the terms of this Warranty, the product is to be delivered with proof of warranty coverage (e.g. dated bill of sale), specification of defect(s), transportation prepaid, to the Company at the address shown below. Do not return this product to the Retailer.

This Warranty does not cover product purchased, serviced or used outside the United States or Canada.

This Warranty is not transferable and does not extend to costs incurred for installation, removal or reinstallation of the product. This Warranty does not apply if in the Company's opinion, the product has been damaged through alteration, improper installation, mishandling, misuse, neglect, or accident.

THE EXTENT OF THE COMPANY'S LIABILITY UNDER THIS WARRANTY IS LIMITED TO THE REPAIR OR REPLACEMENT PROVIDED ABOVE AND, IN NO EVENT, SHALL THE COMPANY'S LIABILITY EXCEED THE PURCHASE PRICE PAID BY PURCHASER FOR THE PRODUCT.

This Warranty is in lieu of all other express warranties or liabilities. ANY IMPLIED WARRANTIES, INCLUDING ANY IMPLIED WARRANTY OF MERCHANTABILITY OR FITNESS FOR A PARTICULAR PURPOSE SHALL BE LIMITED TO DURATION OF THIS WARRANTY. IN NO CASE SHALL THE COMPANY BE LIABLE FOR ANY CONSEQUENTIAL OR INCIDENTAL DAMAGES WHATSOEVER. No person or representative is authorized to assume for the Company any liability other than expressed herein in connection with the sale of this product.

Some states/provinces do not allow limitations on how long an implied warranty lasts or the exclusion or limitation of incidental or consequential damage so the above limitations or exclusions may not apply to you. This Warranty gives you specific legal rights and you may also have other rights which vary from state/province to state/province.

U.S.A.: Audiovox Electronics Corporation, 150 Marcus Blvd., Hauppauge, New York 11788

CANADA: Audiovox Return Center, c/o Genco, 6685 Kennedy Road, Unit 3, Door 16, Mississauga, Ontario L5T 3A5

Trademark(s) Registered, Marques Deposee, Marcas Registradas. All other brands and product names are trademarks or registered trademarks of their respective owners.

© 2008 Audiovox Accessories Corporation  
111 Congressional Blvd., Suite 350  
Carmel, IN 46032

www.rca.com

MAF40BK\_US\_IB\_00

### Preparing to install

Before beginning the installation process, verify that you have all the necessary tools on hand. The following tools are required for proper installation:

#### Tools

- #3 bit Phillips screwdriver
- Stud finder
- Electric drill
- Drill bit (included)
- 5/16" (8mm) masonry drill bit for concrete/brick installation
- Level (integrated level on product)
- Allen Wrench (included)
- Hammer (for concrete installations)

#### Package Contents

Make sure all the hardware has been included with your mount.

- (1) Drill Bit
- (3) 1-7/8" Drywall Screws
- (3) Concrete Anchors
- (2) Allen Wrenches
- (4) M4x12mm Bolts
- (4) M4x30mm Bolts
- (4) 1/2" Spacers
- (1) Security Bolt
- (1) Phillips-Head Driver

### Safety precautions

Follow these precautions to ensure safe installation and mounting of your flat panel TV.

1. Be sure you have purchased the correct wall mount for your TV. Recheck the size and weight constraints.
2. Gather all necessary tools before you begin installation. You will need a #3 bit Phillips screwdriver, electric drill, drill bit (included), level (integrated level on product), stud finder, and hammer (for brick and concrete installations).
3. **It is essential for the wall mount plate to be attached to wall studs.** (Use a stud finder.)
4. Use the included hardware for mounting purposes. This hardware has been provided to ensure a safe and secure mount.
5. Hire a licensed electrician to relocate an electrical outlet, if needed.
6. Be sure to purchase wires long enough to connect the TV to the audio and video components in your installation.
7. **We recommend you hire a professional installer, if you have any concerns about installing the TV wall mount yourself.**

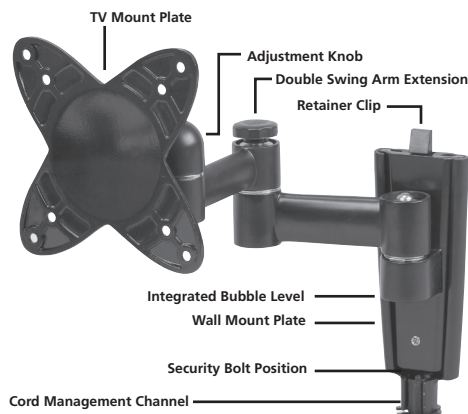
Keep your sales receipt to obtain warranty parts and service and for proof of purchase. Attach it here and record the model number. This number is located on the product.

Model No. \_\_\_\_\_

Purchase Date: \_\_\_\_\_

Dealer/Address/Phone \_\_\_\_\_

### Product diagram



### Specifications

Model:	MAF40BK
Description:	Two-piece, low-profile design RCA Universal LCD TV Wall Mount with Swing Arm Extension
Color:	Black
TV Size Range:	13" - 27"
Max. Load:	40 lbs. (18kg)
Min. Profile:	2.6" (6.6 cm)
Max. Extension:	9.7" (24.6 cm)
Tilt:	+/- 0-15°
Swivel:	180°
VESA Compliant:	75/100
Integrated Bubble Level	
Cord Management System	

### Attaching wall mount plate

#### Drywall Installation

1. Use a stud finder to locate a wood stud where you want to install the mount.  
**NOTE:** It is required that the wall mount plate be attached to wall studs.
2. Locate center of stud.
3. Place the wall mount plate against the wall, with the cord management channel towards the bottom. Level it using the bubble guide. Mark the locations on the wall where the mount is to be installed.
4. Drill holes at each marked location using the enclosed wood drill bit.
5. Secure the wall mount plate to the wall, using one drywall screw, but do not completely tighten it yet.
6. Using the integrated bubble level, carefully adjust the wall mount plate until it is level.
7. Insert the remaining screws and tighten all three screws completely.

#### Concrete/Brick Installation

1. Place the wall mount plate against the wall with the cord management channel towards the bottom.
2. Using the integrated bubble level, mark off the position of the holes that will be used for securing the mount.
3. Place the wall mount plate aside.
4. Using an electric drill and a 5/16" (8mm) masonry bit, drill holes in the marked locations.
5. Remove any excess dust from the holes.
6. Insert a concrete anchor into each hole. If necessary, use a hammer to lightly tap each anchor into place so they are flush with the wall.
7. Once both anchors are in place, place the wall mount plate back into position. Using the integrated bubble level, carefully adjust the wall mount plate until it is level.
8. Attach the wall mount plate, using the drywall screws provided.
9. Make sure all screws are tightened and secure.

### Attaching the TV mount plate

1. Unplug your flat panel TV before starting this step of the installation.  
**IMPORTANT:** NEVER lay the TV face down as this may cause damage to the viewing surface.
2. Before attaching the TV mount plate to the TV, determine which hardware to use. Examine the back of your TV. If the back is flat, use the M4x12mm bolts. If your TV has a recessed back, use the longer M4x30mm bolts and 1/2" spacers.  
**NOTE:** Be careful not to over-tighten the bolts.

### Attaching the TV mount plate to the wall mount plate

1. To complete the installation, slide the TV mount plate with your TV attached into the wall mount plate.
2. The retainer clip on the top of the wall mount plate should click, indicating that the mount is secure.
3. To remove the TV, push in on the clip and slide the TV mount plate up.
4. For additional security and stability, insert the security bolt into the hole located at the base of the unit.
5. Tighten, using the Allen Wrench provided.

### Operation and adjustment

Your RCA Flat Panel TV Wall Mount features an adjustable 15-degree tilt and 180-degree pan and swivel action for easy viewing.

#### To adjust the tilt:

1. Locate the adjustment knob directly behind the TV mounting point.
2. Loosen the knob by turning it counter-clockwise.
3. Adjust the tilt to the desired level and re-tighten the knob to lock the adjustment in place.

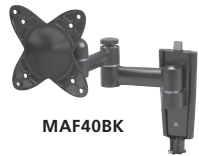
#### To adjust the swivel:

1. Simply move the extension arm into the desired position.
2. If the joint is too tight or too loose, adjust the tightness of the joint.
3. Locate the knob closest to the wall.
4. Turn the knob counter-clockwise to loosen and clockwise to tighten.

## Montaje en Pared para TV de LCD con Extensión de Brazo Giratorio Doble

### Manual de Instalación

Se ajusta a televisores de 13 pulg. a 27 pulg.  
Capacidad máxima de carga – 18 kg (40 lb)



Gracias por elegir un Montaje en Pared Universal para TV de Panel Plano de RCA. Este montaje puede utilizarse con todas las principales marcas de televisores de panel plano de 13 pulg. a 27 pulg., 18 kg (40 lb) o menos. Este montaje puede inclinarse de 0 a 15 grados, e incluye una acción de movimiento lateral y giratorio de 180 grados, además de una extensión de brazo giratorio doble para facilitar la visualización. Antes de intentar montar su aparato de televisión, extraiga todas las piezas de este paquete y lea las instrucciones de instalación cuidadosamente.

**ADVERTENCIA: El uso de este montaje con un televisor de más de 18 kg de peso, o con una pantalla mayor de 27 pulg., podría ocasionar su fallo además de daños a la propiedad y/o lesiones personales.**

## Garantía limitada durante la vida útil del producto

Audiovox Electronics Corporation (la "Compañía") le garantiza a usted, el comprador original de este producto que si, bajo condiciones y uso normales, se encontrara que presenta defectos materiales o de mano de obra durante su vida útil mientras sea de su propiedad, tales defectos serán reparados o reemplazados (a opción de la Compañía) sin cargo alguno por las piezas y labores de reparación.

Para obtener los servicios de reparación o reemplazo dentro de los términos de esta Garantía, el producto se entregará con prueba de cubierta de garantía (por ejemplo, factura fechada de venta), especificación de los defectos, transporte prepago, a la Compañía a la dirección indicada abajo. No devuelva este producto al Distribuidor. Esta Garantía no cubre un producto adquirido, mantenimiento o utilizado fuera de los Estados Unidos o Canadá.

Esta Garantía no es transferible y no incluye los costos incurridos en la instalación, remoción o reinstalación de este producto. Esta Garantía no aplica si, es opinión de la Compañía que, este producto ha sufrido daños debido a alteraciones, instalación inadecuada, abuso, uso indebido, negligencia o accidente.

EL ALCANCE DE LA RESPONSABILIDAD DE LA COMPAÑÍA BAJO ESTA GARANTÍA ESTÁ LIMITADO A LA REPARACIÓN O EL REEMPLAZO PROVISTO ARRIBA Y, EN NINGÚN CASO, DEBERÁ LA COMPAÑÍA SERÁ RESPONSABLE EXCEDER EL PRECIO DE COMPRA PAGADO POR EL COMPRADOR DE ESTE PRODUCTO.

Esta Garantía reemplaza cualesquiera otras responsabilidades o garantías expresas. CUALESQUIERA GARANTÍAS IMPLÍCITAS, INCLUYENDO CUALQUIER GARANTÍA IMPLÍCITA DE COMERCIABILIDAD O ADAPTABILIDAD PARA UN PROPÓSITO EN PARTICULAR ESTARÁN LIMITADAS A LA DURACIÓN DE ESTA GARANTÍA. EN NINGÚN CASO LA COMPAÑÍA SERÁ RESPONSABLE POR DAÑOS EMERGENTES O INCIDENTALES. Ninguna persona ni representante está autorizado a asumir, a nombre de la Compañía, ninguna responsabilidad salvo la expresada aquí en conexión con la venta de este producto.

Algunos estados/provincias no permiten limitaciones sobre la duración de una garantía implícita o la exclusión o la limitación de daños incidentales o emergentes, de modo que es posible que las limitaciones o exclusiones anteriores no se apliquen en su caso. Esta Garantía le confiere derechos legales específicos; según el estado/provincia, puede disfrutar además de otros derechos.

EE.UU.: Audiovox Electronics Corporation, 150 Marcus Blvd., Hauppauge, New York 11788

CANADÁ: Audiovox Return Center, c/o Genco, 6685 Kennedy Road, Unit 3, Door 16, Mississauga, Ontario L5T 3A5

Trademark(s) Registered, Marques Deposee, Marcas Registradas  
Todas las demás marcas y nombres de productos son marcas comerciales o marcas registradas de sus respectivos dueños.

© 2008 Audiovox Accessories Corporation  
111 Congressional Blvd., Suite 350  
Carmel, IN 46032

[www.rca.com](http://www.rca.com) MAF40BK\_US\_IB\_00

## Prepárese para la instalación

Antes de dar inicio al proceso de instalación, asegúrese de tener todas las herramientas necesarias a la mano. Para llevar a cabo una instalación adecuada, necesitará las siguientes herramientas:

### Herramientas

- Destornillador Phillips con punta #3
- Buscador de birlos
- Taladro eléctrico
- Broca (incluida)
- Broca para albañilería de 8 mm (5/16 pulg.) para instalación en concreto/ladrillo
- Nivel (nivel integrado en el producto)
- Llave Allen (incluida)
- Martillo (para instalaciones en concreto)

### Contenido del Paquete

Asegúrese que el montaje incluya todo el herraje.

- (1) Broca
- (3) Tornillos para paredes de yeso de 1-7/8 pulg.
- (3) Anclajes para concreto
- (2) Llaves Allen
- (4) Pernos M4x12 mm
- (4) Pernos M4x30 mm
- (4) Separadores de 1/2 pulg.
- (1) Perno de fijación
- (1) Punta Phillips

## Medidas de Seguridad

Siga estas medidas para garantizar una instalación y montaje seguros de su TV de panel plano.

- Asegúrese de haber adquirido el montaje en pared correcto para su TV. Vuelva a verificar las restricciones de tamaño y peso.
- Antes de dar inicio al proceso de instalación, asegúrese de tener todas las herramientas necesarias a la mano. Necesitará un destornillador Phillips #3, un taladro eléctrico, una broca (incluida), un nivel (nivel integrado en el producto), un buscador de birlos y un martillo (para instalaciones en ladrillo y concreto).
- Es sumamente importante que la placa de montaje en pared esté fijada a los birlos de la pared.** (Utilice un buscador de birlos.)
- Utilice el herraje incluido para el montaje. Este herraje se ha incluido para garantizar un montaje seguro y eficaz.
- Contrate a un electricista autorizado para reubicar una toma de corriente eléctrica, de ser necesario.
- Asegúrese de adquirir cables lo suficientemente largos para conectar el TV a los componentes de audio y video en su instalación.
- Le recomendamos contratar a un instalador profesional, si tiene preguntas o dudas respecto a la instalación del montaje en pared del TV.**

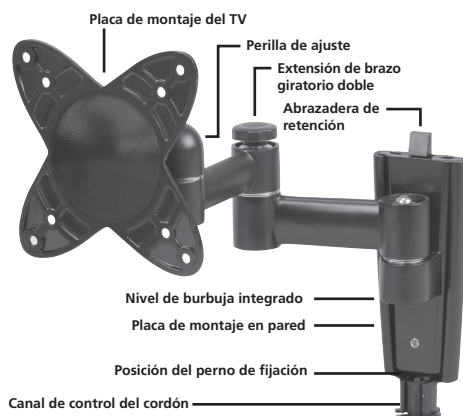
Guarde el recibo como prueba de su compra y preséntelo para obtener repuestos o solicitar servicio bajo garantía. Anéxelo aquí y anote el número de modelo. Este número se encuentra en el producto.

Número de modelo \_\_\_\_\_

Fecha de compra: \_\_\_\_\_

Distribuidor/Dirección/Teléfono \_\_\_\_\_

## Diagrama del producto



## Especificaciones

Modelos:	MAF40BK
Descripción:	Diseño de dos piezas, bajo perfil Montaje en Pared Universal para TV de LCD con Extensión de Brazo Giratorio Doble
Gama de tamaños de TV:	13 pulg. – 27 pulg.
Carga máx.:	18 kg (40 lb)
Perfil mín.:	6,6 cm (2,6 pulg.),
Extensión máx.:	24,6 cm (9,7 pulg.),
Inclinación:	+/- 0-15°
Giro:	180°
Cumple con VESA:	75/100
Nivel de burbuja integrado	
Sistema de control del cordón	

## Fije la placa de montaje en pared

### Instalación en pared de yeso

- Utilice un buscador de birlos para localizar un birlo de madera donde desea instalar el montaje.  
**AVISO:** Es sumamente importante que la placa de montaje en pared esté fijada a los birlos de la pared.
- Localice el centro del birlo.
- Coloque la placa de montaje en pared contra la pared, con el canal de control del cordón orientado hacia la parte inferior. Nivele el montaje utilizando el nivel de burbuja. Marque las ubicaciones en la pared donde se instalará el montaje.
- Perfore orificios en las ubicaciones marcadas utilizando la broca para madera incluida.
- Asegure la placa de montaje en pared a la pared, utilizando un tornillo para paredes de yeso, pero no lo apriete completamente.
- Con el nivel de burbuja integrado, ajuste cuidadosamente la placa de montaje en pared hasta que quede nivelada.
- Inserte el resto de los tornillos y apriete los tres tornillos completamente.

### Instalación en Concreto/Ladrillo

- Coloque la placa de montaje en pared contra la pared, con el canal de control del cordón orientado hacia la parte inferior.
- Con el nivel de burbuja integrado, marque la posición de los orificios que se utilizarán para asegurar el montaje.
- Coloque la placa de montaje en pared a un lado.
- Con un tornillo eléctrico y una broca para albañilería de 8 mm (5/16 pulg.), perfore orificios en las ubicaciones marcadas.
- Remueva todo exceso de polvo de los orificios.
- Inserte un anclaje para concreto en cada uno de los orificios. De ser necesario, utilice un martillo o golpee suavemente cada uno de los anclajes de manera que queden al ras con la pared.
- Una vez ambos anclajes estén completamente insertados, coloque la placa de montaje en pared en su posición. Con el nivel de burbuja integrado, ajuste cuidadosamente la placa de montaje en pared hasta que quede nivelada.
- Fije la placa de montaje en pared con los tornillos para paredes de yeso incluidos.
- Cerciórese de que todos los tornillos estén apretados y asegurados.

## Fije la placa de montaje del TV

- Desenchufe el TV de panel plano antes de dar inicio a este paso de la instalación.  
**IMPORTANTE:** NUNCA coloque el TV boca abajo ya que esto puede ocasionar daños a la superficie de visualización.
- Antes de fijar la placa de montaje del TV al TV, determine el herraje que debe utilizar. Revise la parte posterior del TV. Si la superficie posterior es plana, utilice los pernos M4x12 mm. Si la superficie posterior es en relieve, utilice los pernos M4x30 mm más largos y los separadores de 1/2 pulg.
- Luego de haber determinado los pernos que deberá utilizar, fije la placa de montaje del TV a la parte posterior del TV.  
**AVISO:** Asegúrese de no apretar demasiado los pernos.

## Fije la placa de montaje del TV a la placa de montaje en pared

- Para finalizar la instalación, deslice la placa de montaje del TV con el TV fijado a la placa de montaje en pared.
- La abrazadera de retención en la parte superior de la placa de montaje en pared deberá caer en su posición, indicando así que el montaje está asegurado.
- Para remover el TV, presione la abrazadera y deslice hacia arriba la placa de montaje del TV.
- Para lograr mayor seguridad y estabilidad, inserte el perno de fijación en el orificio ubicado en la base de la unidad.
- Apriete, utilizando la Llave Allen suministrada.

## Operación y ajuste

Su Montaje en Pared para TV de Panel Plano RCA incluye una inclinación ajustable de 15 grados y una acción de movimiento lateral y giratorio de 180 grados para facilitar la visualización.

### Para ajustar la inclinación:

- Ubique la perilla de ajuste directamente debajo del punto de montaje del TV.
- Afloje la perilla girándola hacia la izquierda.
- Ajuste la inclinación al nivel deseado y vuelva a apretar la perilla para fijar el ajuste en posición.

### Para ajustar el giro:

- Sencillamente mueva el brazo de extensión a la posición deseada.
- Si la junta está demasiado apretada o demasiado suelta, ajuste el apriete de la junta.
- Localice la perilla más cercana a la pared.
- Gire la perilla hacia la izquierda para aflojar y hacia la derecha para apretar.

## Free Manuals Download Website

<http://myh66.com>

<http://usermanuals.us>

<http://www.somanuals.com>

<http://www.4manuals.cc>

<http://www.manual-lib.com>

<http://www.404manual.com>

<http://www.luxmanual.com>

<http://aubethermostatmanual.com>

Golf course search by state

<http://golfingnear.com>

Email search by domain

<http://emailbydomain.com>

Auto manuals search

<http://auto.somanuals.com>

TV manuals search

<http://tv.somanuals.com>