

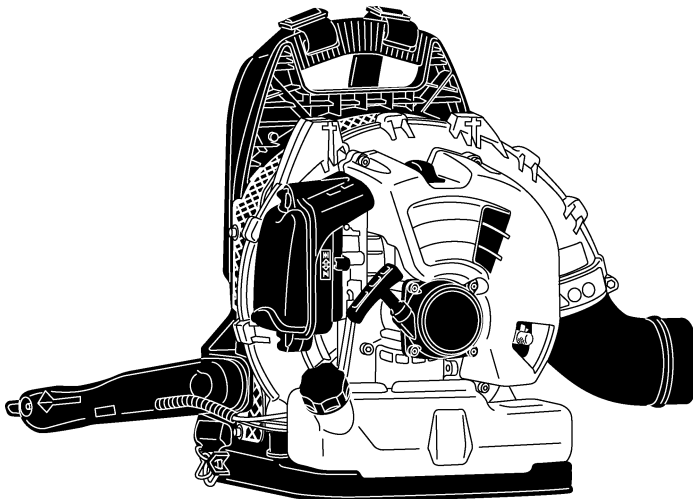


OWNER/OPERATOR MANUAL MANUAL DEL PROPIETARIO/OPERADOR

BACKPACK BLOWER

SOPLADOR DE MOCHILA

EBZ5000Q



WARNING



The engine exhaust from this product contains chemicals known to the State of California to cause cancer, birth defects or other reproductive harm.



ADVERTENCIA



Los gases de escape del motor de este producto contienen sustancias químicas conocidas por el Estado de California como causantes de cáncer, malformaciones en recién nacidos y otros problemas de reproducción.



WARNING



Before using our products, please read this manual carefully to understand the proper use of your unit.



ADVERTENCIA



Antes de usar nuestros productos, lea detenidamente este manual a fin de familiarizarse con el uso correcto de este aparato.


APPLICABLE SERIAL NUMBERS: 300001 and up

NÚMEROS DE SERIE APLICABLES: 300001 y posteriores



Read this manual carefully to understand all safety precautions, controls, proper operation and maintenance of your RedMax blower. Failure to do so could result in serious injury.

SAFETY FIRST

Instructions contained in warnings within this manual and warning seals marked with a  symbol on the blower concern critical points which must be taken into consideration to prevent possible serious bodily injury, and for this reason you are requested to read all such instructions carefully and follow them without fail.

Note that there may be times when warning seals peel off or become soiled and impossible to read. If this happens, you should contact the dealer from which you purchased the product to order new seals and affix the new seal(s) in the required location(s).

■ Notes on types of warnings

WARNING

Instructions labeled as shown at left, concern critical steps or procedures which must be followed in order to prevent accidents which could lead to serious bodily injury or death. This mark is used to indicate instructions which must be followed without exception.

IMPORTANT

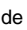
Instructions labeled as shown at left concern steps or procedures which, if not followed correctly, could lead to mechanical failure, breakdown, or damage.

NOTE

Used to label supplementary instructions designed to provide hints or directions useful in the use of the product.

Lea detenidamente este manual a fin de familiarizarse con las precauciones de seguridad, controles, uso y mantenimiento correcto del soplador RedMax. Si no lee el manual, podrá sufrir graves lesiones.

LA SEGURIDAD PRIMERO

Las instrucciones que se dan en las advertencias contenidas en este manual y en las etiquetas de advertencia marcadas con el símbolo  en el soplador, hacen referencia a puntos críticos que se deben tomar en consideración para evitar posibles lesiones físicas graves y, por esta razón, le solicitamos que lea detenidamente dichas instrucciones y que las siga estrictamente.

Tenga presente que las etiquetas de advertencia pueden desprenderse o ensuciarse y tornarse ilegibles. Si esto sucediera, tome contacto con el distribuidor del cual adquirió el producto y solicite nuevas etiquetas; luego, pegue las etiquetas en los puntos necesarios.

■ Notas sobre los tipos de advertencia

ADVERTENCIA

Las instrucciones señaladas con el símbolo que se muestra a la izquierda hacen referencia a pasos o procedimientos de importancia crítica que se deben seguir con el fin de evitar accidentes que puedan causar graves lesiones físicas o la muerte. Este símbolo se usa para indicar instrucciones que se deben seguir sin excepción.

IMPORTANTE

Las instrucciones señalada con el símbolo que se muestra a la izquierda hacen referencia a pasos o procedimientos que, de no realizarse correctamente, pueden causar fallos mecánicos, mal funcionamiento o daños.

NOTA

Se utiliza para indicar instrucciones adicionales que proporcionan recomendaciones o directivas útiles para el uso del producto.

SAFETY PRECAUTIONS	4
OPERATOR	
USE OF BLOWER	
FUEL	
WORKING CONDITION	
AVOID NOISE PROBLEM	
AVOID CHANCES OF DAMAGE	
WARNING LABELS ON THE MACHINE	8
SYMBOLS ON THE MACHINE	9
PARTS LOCATION	10
SPECIFICATIONS	11
ASSEMBLY	11
BLOWER TUBE	
FUEL.....	13
FUEL	
HOW TO MIX FUEL	
FUELING THE UNIT	
OPERATION	15
CONTROL ARM	
STARTING ENGINE	
ADJUSTING IDLE SPEED	
STOPPING ENGINE	
MAINTENANCE	17
AIR CLEANER	
FUEL FILTER	
SPARK PLUG	
MUFFLER	
SPARK ARRESTER	
AIR INLET NET	
SHOULDER STRAP	
STORAGE	20
PARTS LIST	21

PRECAUCIONES DE SEGURIDAD	4
OPERADOR	
USO DEL SOPLADOR	
COMBUSTIBLE	
CONDICIONES DE TRABAJO	
CÓMO EVITAR PROBLEMAS DE RUIDO	
CÓMO MINIMIZAR LAS POSIBILIDADES DE DAÑO	
ETIQUETAS DE ADVERTENCIA EN LA MÁQUINA	8
SÍMBOLOS EN LA MÁQUINA	9
POSICIÓN DE LAS PIEZAS.....	10
ESPECIFICACIONES	11
MONTAJE	11
TUBO DEL SOPLADOR	
COMBUSTIBLE	13
COMBUSTIBLE	
CÓMO MEZCLAR EL COMBUSTIBLE	
CARGA DE COMBUSTIBLE EN EL APARATO	
USO	15
BRAZO DE CONTROL	
ARRANQUE DEL MOTOR	
AJUSTE DE LA VELOCIDAD DE MARCHA MÍNIMA	
CÓMO APAGAR EL MOTOR	
MANTENIMIENTO	17
DEPURADOR DE AIRE	
FILTRO DE COMBUSTIBLE	
BUJÍA	
SILENCIADOR	
APAGACHISPAS	
MALLA DE LA ENTRADA DE AIRE	
CORREA PARA EL HOMBRO	
ALMACENAMIENTO	20
LISTA DE PIEZAS	21

▲ Safety Precautions



▲ WARNING

- Read this Blower Owner/Operator Manual carefully. Be sure you understand how to operate this unit properly before you use it. Failure to do so could result in serious injury.
- Be sure to keep this manual handy so that you may refer to it later whenever any questions arise. Also note that you are requested to contact the dealer from whom you purchased the product for assistance the event that you have any questions which cannot be answered herein.
- Always be sure to include this manual when selling, lending, or otherwise transferring the ownership of this product.



■ OPERATOR

- Refrain from operating the blower if you are tired, ill, or upset, or if you are under the influence of alcohol, drugs or medication.
- To reduce the risk of hearing loss associated with sound level(s), hearing protection is required.
- Always wear eye protection and foot protection. Eye protection should meet the requirements of ANSI Z87.1.
- To reduce the risk of injury associated with the inhalation of dust, use a face filter mask in dusty conditions.
- Wear rubber-soled shoes or shoes with some other form of anti-slip protection to help protect you against falling.
- To reduce the risk of injury associated with objects being drawn into rotating parts, do not wear loose clothing, scarves, neck chains, unconfined long hair, and the like.

■ USE OF BLOWER

- Each time before starting the engine, inspect the entire unit to see if every part is in good order and is securely tightened in place. If any damage is found in the fuel line, the exhaust line, or the ignition wiring, do not use the blower until it has been repaired.

ⓘ IMPORTANT

- Before starting operation, always make

▲ Precauciones de seguridad

▲ ADVERTENCIA

- Lea detenidamente el "Manual del propietario/operador" de este soplador. Asegúrese de comprender la forma de uso correcta de este aparato antes de usarlo. De lo contrario, podrá sufrir graves lesiones.
- Asegúrese de guardar este manual en un lugar cercano y accesible, de modo que pueda consultarlo cada vez que tenga una duda. Asimismo, tenga presente que deberá ponerse en contacto con el distribuidor del cual adquirió el aparato en caso de que tenga dudas que no puedan responderse en este manual.
- Asegúrese de incluir siempre este manual al vender, prestar o transferir de alguna otra forma la propiedad de este producto.

■ OPERADOR

- Absténgase de usar el soplador si está cansado, enfermo o alterado, o si está bajo la influencia del alcohol, drogas o medicamentos.
- Para reducir el riesgo de pérdida de la audición asociado a altos niveles de ruido, use protectores para los oídos.
- Utilice siempre gafas protectoras y protecciones para los pies. Las gafas protectoras deben cumplir con los requisitos de ANSI Z87.1.
- Para reducir el riesgo de lesiones asociadas a la inhalación de polvo, use una máscara con filtro antipolvo en ambientes polvorientos.
- Use zapatos con suela de goma o zapatos que tengan algún tipo de protección antideslizante, para evitar caerse.
- Para reducir el riesgo de lesiones causadas por objetos atraídos a ciertas piezas giratorias, no use ropa sueltas, bufandas, cadenas alrededor del cuello, pelo largo suelto, etc.

■ USO DEL SOPLADOR

- Siempre que vaya a arrancar el motor, inspeccione primero la máquina completa para comprobar que todas las piezas están en buenas condiciones y debidamente instaladas en posición. Si detecta cualquier daño en la tubería de combustible, en la tubería de escape de gases o en el cableado de encendido, no use el soplador hasta haber reparado el desperfecto.

ⓘ IMPORTANTE

- Antes de comenzar a utilizar la

⚠ Safety Precautions

sure to check if any obstacles are left inside the volute case. The obstacles may cause damage on fan and volute case and serious injury.

(1) Volute Case

⚠ WARNING

Check to see if the shock-absorbing rubber mount has become cracked or otherwise damaged. **Note that failing to replace this rubber mount when it has become cracked or damaged may cause the engine to come loose from its frame during use, thus resulting in possible serious bodily injury.**

- If cracked, be sure to replace without delay.

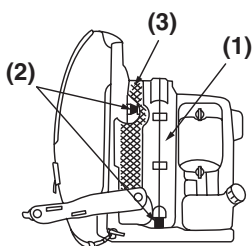
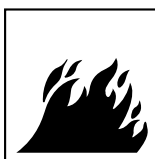
(2) Shock-absorbing Rubber Mount

⚠ WARNING

To reduce the risk of injury associated with contacting rotating parts, stop the engine before installing or removing attachments. **Do not operate without net in place.** Always disconnect the spark plug before performing maintenance or accessing movable parts.

(3) Net

- Do not allow children to use blower. Make sure that each person you authorize to operate the blower understands all of the safety rules in this manual.
- Avoid using any accessory or attachment other than those bearing the RedMax mark for use with the blower.
- Drain the fuel from the fuel tank before transporting or storing the blower.
- When storing the blower, choose a space indoors free from moisture and out of the reach of children.
- Examine the blower at intervals for loose fasteners and rusted or damaged parts. Use special care **around the fuel line, the muffler, and the ignition wiring.**
- All engine service except for those described in this manual should be performed by competent service personnel. Improper service to the blower fan and muffler could cause a hazardous failure.



⚠ Precauciones de seguridad

máquina, asegúrese de comprobar siempre si han quedado obstáculos en el interior de la caja de espirales. La presencia de obstáculos puede causar daños al ventilador y a la caja de espirales, así como lesiones graves.

(1) Caja de espirales

⚠ ADVERTENCIA

Inspeccione la montura de goma amortiguadora para determinar si está agrietada o dañada de alguna otra forma. **Tenga presente que si no se reemplaza la montura de goma si ésta se ha agrietado o dañado, el motor podrá soltarse de su bastidor durante el uso de la máquina, lo que a su vez puede causar graves lesiones físicas.**

- Si está agrietada, reemplace la montura de goma inmediatamente.

(2) Montura de goma amortiguadora

⚠ ADVERTENCIA

Para reducir el riesgo de lesiones asociadas al contacto con piezas giratorias, apague el motor antes de instalar o retirar accesorios. **No use la máquina sin la malla instalada.** Desconecte siempre la bujía antes de realizar labores de mantenimiento o acceder a piezas móviles.

(3) Malla

- No permita que el soplador sea utilizado por niños. Asegúrese de que todas las personas que usted autorice a usar el soplador comprendan la totalidad de las instrucciones de seguridad contenidas en este manual.
- Evite usar cualquier accesorio o dispositivo adicional que no lleve la marca RedMax, que indica que el accesorio o dispositivo es apropiado para el soplador.
- Antes de transportar o almacenar el soplador, vacíe el combustible del depósito de combustible.
- Para almacenar el soplador, elija un lugar bajo techo que esté libre de humedad y fuera del alcance de los niños.
- Inspeccione el soplador a intervalos regulares para determinar si hay sujetadores sueltos o piezas oxidadas o dañadas. Tenga especial cuidado **alrededor de la tubería de combustible, silenciador y cableado de encendido.**
- Todo el mantenimiento del motor, excepto el que se describe en este manual, deberá ser realizado por

■ FUEL

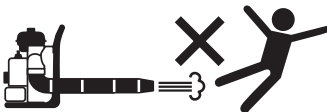
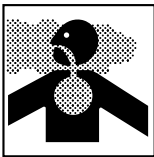
▲ WARNING

To reduce the risk of fire and burn injury:

- Handle fuel with care. It is highly flammable.
- Do not smoke while handling fuel.
- Do not refuel a hot engine.
- Do not refuel a running engine.
- Avoid spilling fuel or oil. Always wipe unit dry before using.
- Move at least 10 ft. (3 meters) away from the fueling point before starting engine.
- Always store gasoline in a container approved for flammable liquids.
- Make sure the unit is properly assembled and in good operating condition.

■ WORKING CONDITION

- Check the work area that the blower will be used in and remove or cover all valuables that may be damaged by the air blast or thrown debris.
- To reduce the risk of injury associated with exhaust fume inhalation, do not operate in unventilated area. The exhaust gases contain harmful carbon monoxide.
- Do not allow bystanders in work area.
- Do not point the blower nozzle in the direction of people or pets.
- Avoid using the blower where stable footing and balance are not assured.
- Never to touch the spark plug or plug cord while the engine is in operation. Doing so may result in being subjected to an electrical shock.
- Never to touch the muffler, spark plug, or other metallic parts of the engine while the engine is in operation or immediately after shutting down the engine. These metallic parts reach high temperatures during operation and doing so could result in serious burns.



■ COMBUSTIBLE

▲ ADVERTENCIA

Para reducir el riesgo de incendio o quemaduras:

- Manipule el combustible con cuidado. El combustible es altamente inflamable.
- No fume mientras manipula el combustible.
- No agregue combustible mientras el motor está caliente.
- No agregue combustible mientras el motor está en marcha.
- Evite derramar combustible o aceite. Limpie siempre la máquina antes de usarla.
- Aléjese al menos 10 pies (3 metros) del punto de carga de combustible antes de arrancar el motor.
- Asegúrese de almacenar la gasolina en un recipiente aprobado para líquidos inflamables.
- Asegúrese de que la máquina esté debidamente montada y en buenas condiciones de funcionamiento.

■ CONDICIONES DE TRABAJO

- Inspeccione el área donde va a usar el soplador y retire o cubra todos los objetos de valor que pudieran dañarse con el chorro de aire o con las materias expulsadas.
- Para reducir el riesgo de lesiones asociadas a la inhalación de gases de escape, no use el soplador en lugares que no tengan ventilación. Los gases de escape contienen monóxido de carbono, que es dañino para la salud y puede ser letal.
- No permita que haya personas observando en el área de trabajo.
- No apunte la tobera del soplador hacia personas o mascotas.
- Evite usar el soplador en lugares donde no se pueda garantizar una base estable que le permita mantenerse de pie sin perder el equilibrio.
- Nunca toque la bujía o el cable de la bujía mientras el motor está en funcionamiento. De lo contrario, podrá sufrir una descarga eléctrica.
- Nunca toque la bujía, el silenciador u otras piezas metálicas mientras el motor está en funcionamiento o inmediatamente después de apagarlo. Estas piezas metálicas alcanzan altas temperaturas durante el uso de la máquina y pueden causar graves

■ AVOID NOISE PROBLEM**NOTE**

Check and follow the local regulations as to sound level and hours of operations for blower.

- Operate power equipment only at reasonable hours-not early in the morning or late at night when people might be disturbed. Comply with times listed in local ordinances.
- To reduce sound levels, limit the number of pieces of equipment used at any one time.
- Operate power blowers at the lowest possible throttle speed to do the job.
- Check your equipment before operation, especially the muffler, air intakes and air filters.
- Loosen compacted leaves, grass or debris with a rake or broom beforehand, so that the lowest possible throttle setting would get the job done.
- In dusty conditions, slightly dampen surfaces or use mister attachment when water is available.

■ AVOID CHANCES OF DAMAGE

- Watch out for children, pets, open windows or freshly washed cars, and blow debris safely away.
- Use the full blower nozzle extension so the air stream can work close to the ground.
- After using blowers and other equipment, CLEAN UP! Dispose of debris in trash receptacles.
- Always check to be sure that no debris has been blown onto someone else's property.

quemaduras.

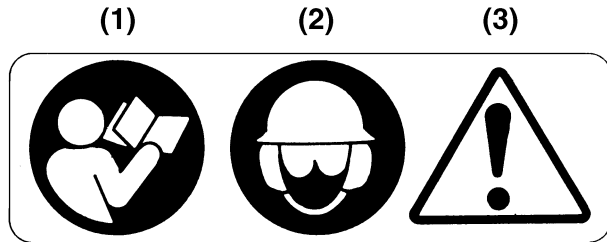
■ CÓMO EVITAR PROBLEMAS DE RUIDO**NOTA**

Siga las disposiciones locales en cuanto al nivel de ruido permitido y a los horarios de uso del soplador.

- Use el equipo solamente en horarios razonables – no lo use temprano en la mañana ni tarde por la noche, cuando pueda molestar a los vecinos. Asegúrese de cumplir con los horarios indicados en las disposiciones locales.
- Para reducir el nivel de ruido, limite el número de unidades utilizadas a la vez.
- Use los sopladores a la velocidad de regulador más baja posible mientras realiza el trabajo.
- Revise el equipo antes de utilizarlo, especialmente el silenciador, las entradas de aire y los depuradores de aire.
- Use un rastrillo o una escoba para retirar hojas, pasto u escombros adheridos, de modo que el trabajo pueda realizarse con el ajuste más bajo del regulador posible.
- En ambientes polvorientos, humedezca ligeramente las superficies o utilice un adaptador para nebulizador cuando haya agua disponible.

■ CÓMO MINIMIZAR LAS POSIBILIDADES DE DAÑO

- Tenga cuidado con los niños, mascotas, ventanas abiertas o automóviles recién lavados; al retirar escombros con el soplador, hágalo de forma segura.
- Use la extensión completa de la tobera del soplador de modo que el chorro de aire pueda aplicarse cerca del suelo.
- Después de usar sopladores y otros equipos, ¡LÍMPIELOS! Deseche los escombros en receptáculos para basura.
- Compruebe siempre que no ha arrojado escombros con el soplador a una propiedad ajena.



(1) Read owner's manual before operating this machine.

(2) Wear head, eye and ear protection.

(3) Handling this machine improperly could result in accidents causing serious injury or death. Read this manual carefully and practice using the blower until you are fully acquainted with all operations and have learned to use it correctly.

(1) Lea el manual de propietario antes de usar esta máquina.

(2) Use elementos de protección para la cabeza, ojos y oídos.

(3) El uso incorrecto de esta máquina puede causar accidentes, lo cuales a su vez pueden ocasionar graves lesiones o la muerte. Lea este manual detenidamente y practique con el soplador hasta que se haya familiarizado por completo con todas las operaciones y haya aprendido a usarlo correctamente.

ⓘ IMPORTANT

If warning label peel off or become soiled and impossible to read, you should contact the dealer from which you purchased the product to order new labels and affix them in the required location(s).

ⓘ IMPORTANTE

Si una etiqueta de advertencia se desprende o ensucia y se torna ilegible, tome contacto con el distribuidor del cual adquirió el producto y solicite nuevas etiquetas; luego, pegue las etiquetas en los puntos necesarios.

⚠ WARNING

Never modify your machine. We won't warrant the machine, if you use the remodeled machine or you don't observe the proper usage written in the manual.

⚠ ADVERTENCIA

Nunca modifique la máquina. La garantía quedará nula si usted remodela la máquina o si no la utiliza correctamente de acuerdo con las instrucciones de este manual.

For safe operation and maintenance, symbols are carved in relief on the machine. According to these indications, please be careful not to make a mistake.

Para un uso y mantenimiento seguro, se han estampado símbolos en relieve en la máquina. Observe siempre estas indicaciones y tenga cuidado de no cometer un error.



(a)

(a) The port to refuel the "MIX GASOLINE"
POSITION: FUEL TANK CAP

(a) El orificio de llenado de combustible
"MIX GASOLINE"

POSICIÓN: TAPÓN DEL DEPÓSITO DE COMBUSTIBLE



(b)

(b) The direction to close the choke
POSITION: AIR CLEANER COVER

(b) La dirección en que se cierra el estrangulador

POSICIÓN: CUBIERTA DEL DEPURADOR DE AIRE



(c)

(c) The direction to open the choke
POSITION: AIR CLEANER COVER

(c) La dirección en que se abre el estrangulador

POSICIÓN: CUBIERTA DEL DEPURADOR DE AIRE

IMPORTANT ENGINE INFORMATION

THIS ENGINE MEETS U.S. EPA PH2 AND 2006 CALIFORNIA EMISSION REGULATIONS FOR SI SORE'S COMPLIANCE PERIOD : CATEGORY A
ENGINE FAMILY : 6KZXS.0484HI ; EM
ENGINE DISPLACEMENT : 48 cc

REFER TO OWNER'S MANUAL FOR MAINTENANCE SPECIFICATIONS AND ADJUSTMENTS.

MANUFACTURED:

KOMATSU ZENOAH CO. MADE IN JAPAN

 **Use RedMax 50:1 Oil !**

INFORMACIÓN IMPORTANTE ACERCA DEL MOTOR

ESTE MOTOR CUMPLE CON LAS NORMAS SOBRE EMISIONES U.S. EPA PH2 Y 2006 DE CALIFORNIA PARA EL PERÍODO DE CONFORMIDAD "SI SORE": CATEGORÍA A

TIPO DE MOTOR : 6KZXS.0484HI ; EM
CILINDRADA DEL MOTOR : 48 cc

CONSULTE EL MANUAL DEL PROPIETARIO PARA LAS ESPECIFICACIONES Y AJUSTES DE MANTENIMIENTO.

FABRICADO POR:

KOMATSU ZENOAH CO. FABRICADO EN JAPÓN

 **Use RedMax 50:1 Aceite!**

INFORMATION IMPORTANTE CONCERNANT LE MOTEUR

CE MOTEUR EST CONFORME AUX REGLEMENTS SUR LES EMISIONS DE GAZ U.S. EPA PH2 ET 2006 DE LA CALIFORNIE POUR UNE PERIODE DE CONFORMITE SI SORE: CATEGORIE A

TYPE DE MOTEUR : 6KZXS.0484HI ; EM
CYLINDREE DU MOTEUR : 48 cc

SE REFERER AU MANUEL DE L'UTILISATEUR POUR LES SPECIFICATIONS D'ENTRETIEN ET LES REGLAGES.

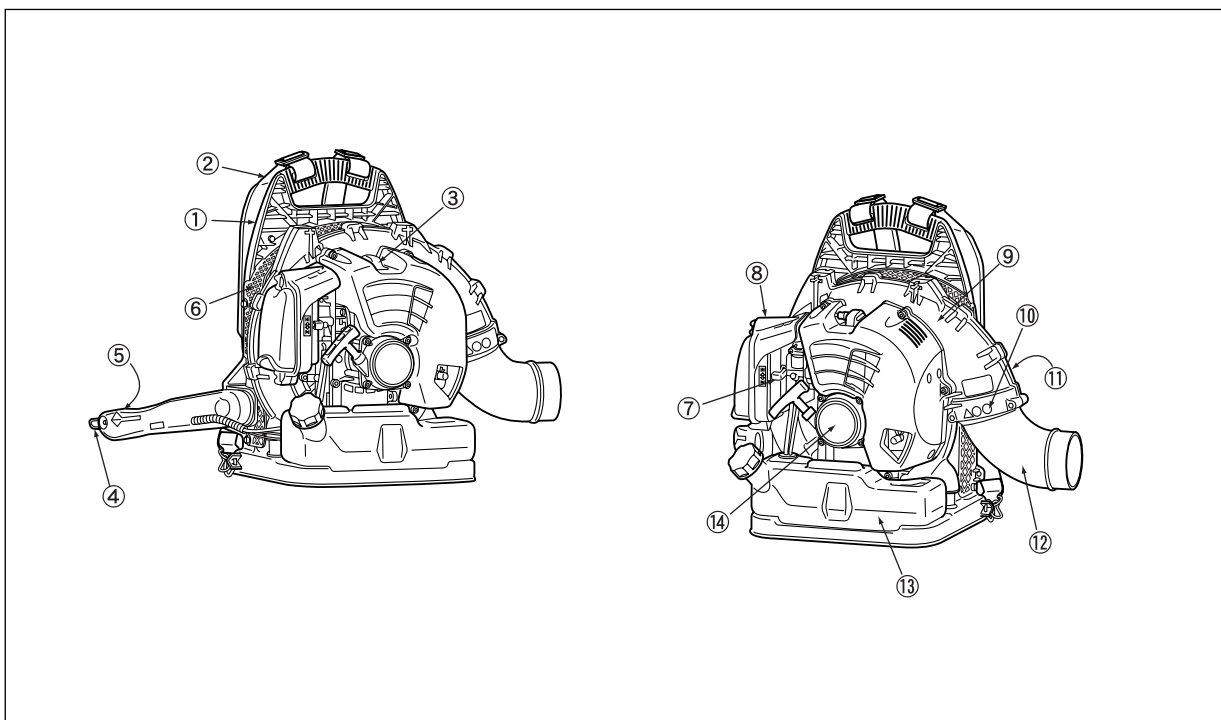
FABRIQUE PAR :

KOMATSU ZENOAH CO. MADE IN JAPAN

 **Utilise RedMax 50:1 Huile!**

1. Frame
2. Shoulder Strap
3. Spark Plug Cap
4. Throttle Lever
5. Ignition Switch (behind)
6. Net
7. Choke Lever
8. Air Cleaner
9. Volute Case
10. "CAUTION" Label
11. "CAUTION" Net Label (behind)
12. Elbow
13. Fuel Tank
14. Recoil Starter

1. Bastidor
2. Correa para el hombro
3. Casquillo de la bujía
4. Palanca del regulador
5. Interruptor de encendido (atrás)
6. Malla
7. Palanca del estrangulador
8. Depurador de aire
9. Caja de espirales
10. Etiqueta "PRECAUCIÓN"
11. Etiqueta "PRECAUCIÓN" en la malla (atrás)
12. Codo
13. Depósito de combustible
14. Arrancador de retroceso



Specifications**MODEL EBZ5000Q**

Dimensions (L x W x H) mm (in)530 x 540 x 475 (20.9 x 21.3 x 18.7)
Dry Weight kg (lbs)8.9 (19.6)
Fuel Tank Capacity liter (fl. oz)2.0 (67.6)
Engine TypeStrato charged air cooled 2-cycle gasoline engine
Piston Displacement cm ³ (cu. in)47.9 (2.92)
Air FilterHalf wet 2 stage air filter
Carburetor (Diaphragm) valve typeRotary
Ignition SystemC.D.I
Spark PlugCHAMPION RZ7C (Noise-proof)
MufflerSpark arrester equipped
Durability Period hrs300
Operating Engine Speed rpm2000 to 5200
Fuel Consumption liter/h (fl. oz/h)1.04 (35.2)
Noise Level (ANSI B175.2-2000) dB(A)65

PIPE END ø66

Average Air Volume cu. m/min (cfm)11.5 (406)
Max. Air Velocity m/sec (mph)64 (142)

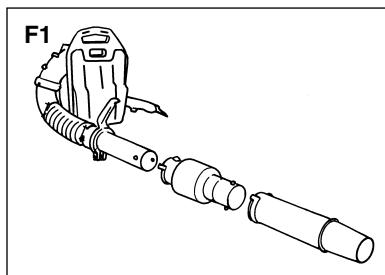
Posición de las piezas y especificaciones**MODELO EBZ5000Q**

Dimensiones (largo x ancho x alto) mm (pulg.)530 x 540 x 475 (20.9 x 21.3 x 18.7)
Peso en seco kg (lbs.)8,9 (19,6)
Capacidad del depósito de combustible litros (fl. oz.)2,0 (67,6)
Tipo de motorMotor de gasolina de 2 tiempos tipo "strato" enfriado por aire
Cilindrada del pistón cm ³ (pulg. ³)47,9 (2,92)
Depurador de aireDepurador de aire de 2 pasos semihúmedo
Carburador (diafragma) tipo válvulaGiratorio
Sistema de encendidoC.D.I.
BujíaCHAMPION RZ7C (a prueba de ruidos)
SilenciadorEquipado con apagachispas
Período de durabilidad hrs.300
Velocidad de funcionamiento del motor rpm2000 a 5200
Consumo de combustible litros (fl. oz/h)1,04 (35,2)
Nivel de ruido (ANSI B175.2-2000) dB(A)65

EXTREMO DEL TUBO ø66

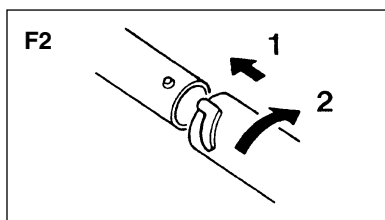
Promedio volumen de aire m ³ /min. (cfm)11,5 (406)
Máx velocidad del aire m/seg. (mph)64 (142)

English

Assembly**■ BLOWER TUBES**

1. Connect the blower and swivel joint with flexible hose. Clamp both ends of the flexible hose securely with the hardware supplied with the unit.
2. Align the protrusion and the groove provided on the tube ends and twist the tube until connection is locked up.

Español

Montaje**■ TUBOS DEL SOPLADOR**

1. Conecte el soplador a la unión giratoria con la manguera flexible. Asegure ambos extremos de la manguera flexible con las abrazaderas y demás elementos proporcionados con el aparato.
2. Alinee la parte saliente con la ranura que hay en los extremos del tubo, y gire el tubo hasta que la conexión quede trabada.

■ FUEL

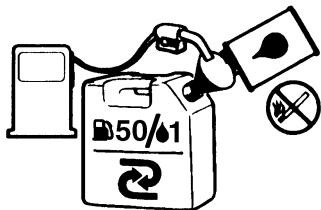
▲ WARNING



- Gasoline is very flammable. Avoid smoking or bringing any flame or sparks near fuel. Make sure to stop the engine and allow it cool before refueling the unit. Select outdoor bare ground for fueling and move at least 3m (10ft) away from the fueling point before starting the engine.
- The Komatsu Zenoah engines are lubricated by oil specially formulated for air-cooled 2-cycle gasoline engine use. If Komatsu Zenoah oil is not available, use an anti-oxidant added quality oil expressly labeled for air-cooled 2-cycle engine use. (JASO FC GRADE OIL or ISO EGC GRADE)
- Do not use BIA or TCW (2-stroke water-cooling type) mixed oil.

RECOMMENDED MIXING RATIO
GASOLINE 50:OIL 1
 (when using ZENOAH genuine oil)

- Exhaust emission are controlled by the fundamental engine parameters and components (eq., carburation, ignition timing and port timing) without addition of any major hardware or the introduction of an inert material during combustion.
- These engines are certified to operate on unleaded gasoline.
- Make sure to use gasoline with a minimum octane number of 89 RON (USA/Canada: 87AL)
- If you use a gasoline of a lower octane value than prescribed, there is a danger that the engine temperature may rise and an engine problem such as piston seizing may consequently occur.
- Unleaded gasoline is recommended to reduce the contamination of the air for the sake of your health and the environment.
- Poor quality gasolines or oils may damage sealing rings, fuel lines or fuel tank of the engine.



■ COMBUSTIBLE

▲ ADVERTENCIA

- La gasolina es muy inflamable. Evite fumar o producir cualquier llama o chispa cerca del combustible. Asegúrese de detener el motor y dejar que se enfríe antes de repostar la unidad. Seleccione un terreno al aire libre para el reabastecimiento y aleje la unidad una distancia de por lo menos 3 metros (10 pies) del punto de abastecimiento antes de poner en marcha el motor.
- Los motores de Komatsu Zenoah están lubricados con un aceite especialmente formulado para uso en motores de gasolina de 2-tiempos refrigerados por aire. Si no estuviere disponible el aceite de Komatsu Zenoah, utilice un aceite de calidad con antioxidante agregado que sea expresamente para uso en motores refrigerados por aire de 2-ciclos (ACEITE JASO FC GRADE o ISO EGC GRADE).
- No utilice BIA o TCW (tipo 2-tiempos refrigerados por agua) mezclado con aceite.

PROPORCIÓN DE LA MEZCLA
RECOMENDADA
GASOLINA 50 : ACEITE 1
 (al utilizar el aceite auténtico de ZENOAH)

- Las emisiones del escape son controladas por los parámetros y componentes fundamentales del motor (por ejemplo, carburación, ajuste de encendido y de puerto) sin agregar ningún software mayor o introducir un material inerte durante la combustión.
- Estos motores están certificados para funcionar con gasolina sin plomo.
- Asegúrese de utilizar gasolina con un octanaje mínimo de 89RON (EE.UU./Canadá: 87AL).
- Si utiliza gasolina con un valor de octanaje menor que el prescrito, existe el peligro de que la temperatura del motor se eleve y ocurra como consecuencia un problema en este, como por ejemplo un atascamiento del pistón.
- Se recomienda la gasolina sin plomo para reducir la contaminación del aire por el bien de su salud y del medioambiente.
- Gasolinas o aceites de mala calidad puede dañar los anillos de sellado, las líneas o el tanque de combustible del motor.

■ HOW TO MIX FUEL

⚠ IMPORTANT

Pay attention to agitation.

1. Measure out the quantities of gasoline and oil to be mixed.
2. Put some of the gasoline into a clean, approved fuel container.
3. Pour in all of the oil and agitate well.
4. Pour in the rest of gasoline and agitate again for at least one minute. As some oils may be difficult to agitate depending on oil ingredients, sufficient agitation is necessary for the engine to last long. Be careful that, if the agitation is insufficient, there is an increased danger of early piston seizing due to abnormally lean mixture.
5. Put a clear indication on the outside of the container to avoid mixing up with gasoline or other containers.
6. Indicate the contents on outside of container for easy identification.

■ FUELING THE UNIT

1. Untwist and remove the fuel cap. Rest the cap on a dustless place.
2. Put fuel into the fuel tank to 80% of the full capacity.
3. Fasten the fuel cap securely and wipe up any fuel spillage around the unit.

⚠ WARNING

1. Select bare ground for fueling.
2. Move at least 10feet (3meters) away from the fueling point before starting the engine.
3. Stop the engine before refueling the unit. At that time, be sure to sufficiently agitate the mixed gasoline in the container.

FOR YOUR ENGINE LIFE, AVOID;

1. FUEL WITH NO OIL(RAW GASOLINE) – It will cause severe damage to the internal engine parts very quickly.
2. GASOHOL – It can cause deterioration

■ COMO MEZCLAR EL COMBUSTIBLE

⚠ IMPORTANTE

- Preste atención en la agitación.

1. Mida las cantidades de gasolina y aceite que va a mezclar.
2. Coloque un poco de gasolina dentro de un depósito de combustible aprobado y limpio.
3. Vierta en este todo el aceite y agítelo bien.
4. Vierta el resto de la gasolina y agite la mezcla nuevamente durante por lo menos un minuto. La mezcla de algunos aceites puede resultar difícil, dependiendo de los ingredientes del aceite, es necesaria una agitación suficiente para beneficio de la duración del motor. Tenga cuidado, si la agitación es insuficiente, existe un aumento en el peligro de atascamiento del pistón anticipado debido a una mezcla anormalmente pobre.
5. Coloque una indicación o etiqueta clara en la parte exterior del depósito para evitar que este se pueda confundir con depósitos de gasolinas u otras sustancias.
6. Indique los contenidos en la parte exterior del depósito para una fácil identificación.

■ ABASTECIMIENTO DE LA UNIDAD

1. Desenrosque y retire la tapa del combustible. Coloque la tapa sobre un lugar sin polvo.
2. Coloque el combustible dentro del tanque a un 80% de la capacidad total.
3. Fije en forma segura la tapa del combustible y limpie cualquier derramamiento de combustible que se encuentre al rededor de la unidad.

⚠ ADVERTENCIA

1. Seleccione un terreno al descubierto para el reabastecimiento.
2. Aleje la unidad una distancia de por lo menos 3 metros (10 pies) del punto de abastecimiento antes de poner en marcha el motor.
3. Detenga el motor antes de reabastecer la unidad. En ese momento, asegúrese de agitar en forma suficiente la gasolina mezclada en el depósito.

PARA CONTRIBUIR A LA VIDA ÚTIL DEL MOTOR, EVITE;

1. COMBUSTIBLE SIN ACEITE (GASOLINA CRUDA) – Esto ocasionará rápidamente daños graves

- of rubber and/or plastic parts and disruption of engine lubrication.
3. OIL FOR 4-CYCLE ENGINE USE – It can cause spark plug fouling, exhaust port blocking, or piston ring sticking.
 4. **Mixed fuels which have been left unused for a period of one month or more** may clog the carburetor and result in the engine failing to operate properly.
 5. In the case of storing the product for a long period of time, clean the fuel tank after rendering it empty. Next, activate the engine and empty the carburetor of the composite fuel.
 6. In the case of scrapping the used mixed oil container, scrap it only at an authorized repository site.

 **NOTE**

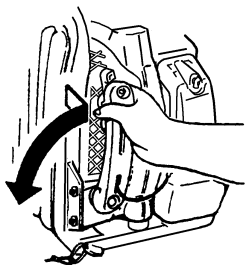
As lot details of quality assurance, read the description in the section Limited Warranty carefully. Moreover, normal wear and change in product with no functional influence are not covered by the warranty. Also, be careful that, if the usage in the instruction manual is not observed as to the mixed gasoline, etc. described therein, it may not be covered by the warranty.

- a las partes internas del motor.
2. GASOHOL – Este puede causar el deterioro de las piezas de caucho y/o plásticas y una alteración en la lubricación del motor.
 3. ACEITE PARA USO EN MOTORES DE 4-TIEMPOS – Esto puede ocasionar incrustaciones de la bujía de encendido, bloqueo del orificio de escape o del anillo de pistón.
 4. **Los combustibles mezclados que se hayan dejado sin utilizar durante un período de un mes o más** pueden obstruir el carburador y provocar una falla haciendo que el motor no funcione correctamente.
 5. En el caso de almacenamiento del producto durante un período de tiempo prolongado, limpie el tanque de combustible después de haberlo desocupado. Luego, active el motor y vacíe del carburador el combustible compuesto.
 6. En el caso de tener que desechar el depósito de aceite mezclado, hágalo solo en un sitio repositorio autorizado.

 **NOTA**

Para detalles sobre la garantía de calidad, lea cuidadosamente la descripción que está en la sección de garantía limitada. Por otra parte, el desgaste y cambio normal en el producto sin influencia funcional no está cubierto por la garantía. También tenga cuidado si en el manual de instrucciones en la parte sobre el uso, no están contemplados detalles como la mezcla de gasolina, etc. es posible que esto no sea cubierto por la garantía.

F3

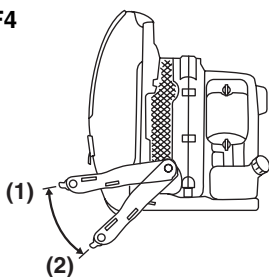
**■ CONTROL ARM**

- Hold the upper end of the control arm in hand and, while pulling it away from the unit, rotate arm forward (anti-clockwise as the arrow direction) until it clicks. (The first position)
And if you want, you can rotate arm more forward until it clicks. (The second position)
Choose the arm position according to your working condition.

■ BRAZO DE CONTROL

- Sostenga el extremo superior del brazo de control en la mano y, mientras tira de él, gire el brazo hacia adelante (en el sentido contrario a las agujas del reloj, en la dirección de la flecha) hasta escuchar un "clic". (Primera posición)
Si lo desea, puede girar el brazo aún más, hasta escuchar un segundo "clic". (Segunda posición)
Elija la posición del brazo de acuerdo con las condiciones de trabajo.

F4



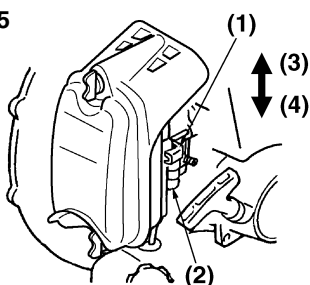
- To fold the arm, reverse the order.

(1) The First Position**(2) The Second Position**

- Para plegar el brazo, repita este procedimiento en orden inverso.

(1) Primera posición**(2) Segunda posición**

F5

**■ STARTING ENGINE****❗ IMPORTANT**

- Avoid operating the blower with the flexible tube and swivel joint disconnected. That will reduce the cooling air and the engine could be damaged by overheating.

■ ARRANQUE DEL MOTOR**❗ IMPORTANTE**

- Evite usar el soplador con el tubo flexible y la unión giratoria desconectados. Esto reducirá el aire de enfriamiento, con lo cual el motor puede dañarse por recalentamiento.

1. Push the primer bulb until fuel flows out in the clear tube.
2. When the engine is cool, close the choke.

1. Presione la pera de cebado hasta que el combustible fluya por el tubo transparente.
2. Cuando el motor esté frío, cierre el estrangulador.

(1) Choke Knob**(2) Primer Bulb****(3) OPEN****(4) CLOSE****(1) Botón del estrangulador****(2) Pera de cebado****(3) ABRIR****(4) CERRAR**

3. Shift the ignition switch to "START(I)" position and set the throttle lever in 1/3 open position.

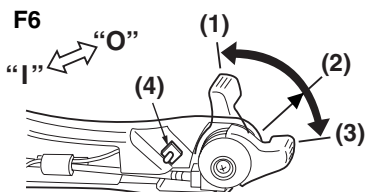
3. Cambie el interruptor de encendido a la posición "START(I)" y ajuste la palanca del estrangulador en la posición abierta de 1/3.

(1) Full Throttle**(2) 1/3 Open****(3) Idling****(4) Ignition Switch****(1) Plena admisión****(2) Abierto 1/3****(3) Marcha mínima****(4) Interruptor de encendido**

4. To start, hold the top of the blower firmly with your left hand. Pull the starter knob slowly until you feel it engage and then give it a vigorous strong pull.

4. Para arrancar el motor, sostenga firmemente la parte superior del soplador con su mano izquierda. Tire lentamente del botón del arrancador hasta sentir que se engancha, y luego dele un tirón fuerte.

F6

**❗ IMPORTANT**

- Avoid pulling the starter rope out to its full extent and allowing the starter rope to snap back. This will prevent premature damage to the starter.
- Do not let a person stand near the blower or the exhaust port.

❗ IMPORTANTE

- Evite tirar de la cuerda del arrancador de modo que se salga completamente y luego soltarla para que se devuelva por sí sola. Esto evitará daños prematuros en el arrancador.
- No permita que haya personas cerca

5. Once the engine is running, gradually open the choke if it was set closed, and let the engine run at idle speed for a minute to warm it up.

 **NOTE**

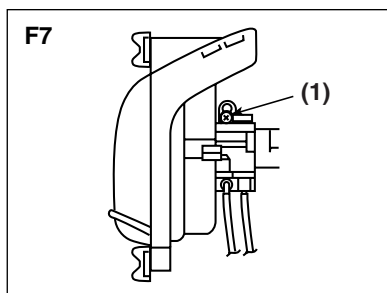
When the engine fails to start after several attempts due to overchoking, open the choke and repeat pulling the rope.

del soplador o de la lumbrera de escape.

5. Una vez que el motor esté funcionando, abra gradualmente el estrangulador si estaba cerrado, y permita que el motor funcione en marcha mínima durante un minuto para que se caliente.

 **NOTA**

Si el motor no arranca después de varios intentos debido a estrangulación excesiva, abra el estrangulador y vuelva a tirar de la cuerda.



■ **ADJUSTING IDLE SPEED**

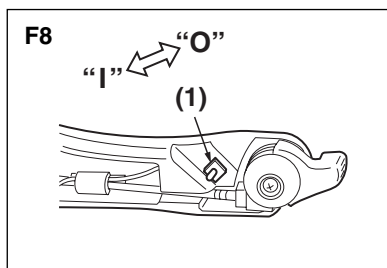
- The idling speed is set for 2000 rpm at the factory. If it is necessary to adjust the idle speed, use the adjustment screw on the top side of carburetor.

(1) Idling Adjustment Screw

■ **AJUSTE DE LA VELOCIDAD DE MARCHA MÍNIMA**

- La velocidad de marcha mínima viene ajustada a 2000 rpm de fábrica. Si fuera necesario ajustar la velocidad de marcha mínima, use el tornillo de ajuste situado en la parte superior del carburador.

(1) Tornillo de Ajuste de Velocidad de Marcha Mínima



■ **STOPPING ENGINE**

1. Move the throttle lever to the idling position and run the engine for a half minute.
2. Shift the ignition switch to "STOP(O)" position.

(1) Ignition Switch

■ **CÓMO APAGAR EL MOTOR**

1. Mueva la palanca del estrangulador a la posición de marcha mínima y arranque el motor durante medio minuto.
2. Cambie el interruptor de encendido a la posición "STOP(O)".

(1) Interruptor de encendido

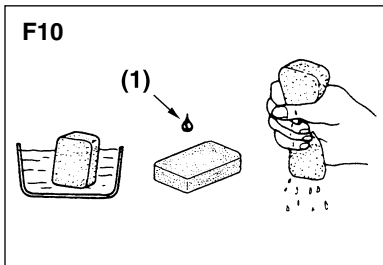
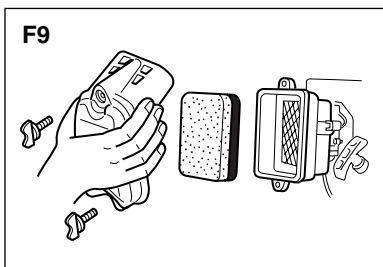
Maintenance, replacement, or repair of the emission control device and systems may be performed by any non-road engine repair establishment or individual.

⚠ WARNING

Make sure that the engine has stopped and is cool before performing any service to the blower. Contact with rotating blower fan or hot muffler may result in a personal injury.

■ AIR CLEANER

- Never operate the blower without an air filter or with a deformed or broken filter element.
- Check the air cleaner every 25 hours of use or more frequently if used under dusty conditions. A clogged air filter may increase fuel consumption while cutting down the engine power. Never operate the blower without the air filter or with a deformed filter element because unfiltered dusty air will quickly ruin the engine.



CLEANING AIR FILTER:

1. Remove the air cleaner cover by pulling the tab on bottom and take out the filter element.
2. Use neutral detergent and warm water to clean the filter element. After cleaning, air dry the element completely and moisten with a small amount of 2 cycle motor oil.

📖 NOTE

- Do not apply 4cycle motor oils as they may damage element.
- Do not use mixture gasoline. This type of gasoline does not contain much of oil so that the element becomes dry after a few hours.

(1) 2 Cycle Motor Oil

📖 NOTE

Soak the filter element into a 2cycle motor oil. Squeeze the element to remove excess oil so that it weighs 2 to 3 times heavier than that of the dry element.

3. Place the filter element into the packing with the yellow side facing to the cover. Set the packing into the air cleaner body. Set the cover with 2 fixing screws.

El mantenimiento, el reemplazo o la reparación del dispositivo de control de emisión y los sistemas pueden realizarse por cualquier establecimiento o individuo que realice la reparación de motores para uso fuera de caminos.

⚠ ADVERTENCIA

Antes iniciar los trabajos de mantenimiento del soplador, asegúrese de que el motor se haya detenido y enfriado. El contacto con el ventilador en movimiento o con el silenciador caliente puede causar lesiones.

■ DEPURADOR DE AIRE

- Nunca utilice el soplador sin un depurador de aire instalado o con un elemento de filtro deformado o roto.
- Compruebe el depurador de aire cada 25 horas de uso o con mayor frecuencia en caso de utilizar el soplador en ambientes polvorientos. Un depurador de aire obstruido puede aumentar el consumo de combustible y reducir al mismo tiempo la potencia del motor. Nunca utilice el soplador sin el depurador de aire instalado o con un elemento de filtro deformado o roto, ya que el aire sin filtrar (que contiene polvo) arruinará rápidamente el motor.

LIMPIEZA DEL DEPURADOR DE AIRE:

1. Retire la cubierta del depurador de aire tirando de la lengüeta en la parte inferior, y retire el elemento de filtro.
2. Use un detergente neutro y agua caliente para limpiar el elemento de filtro. Una vez concluida la limpieza, deje secar el elemento completamente al aire y luego humidézcalo con una pequeña cantidad de aceite de motores de 2 tiempos.

📖 NOTA

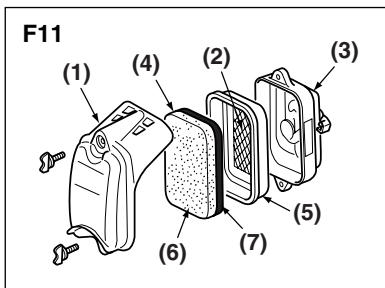
- No utilice aceite para motores de 4 tiempos, ya que puede dañar el elemento.
- No use mezcla de gasolina. Este tipo de gasolina no contiene mucho aceite, por lo que el elemento se secará después de algunas horas.

(1) Aceite Para Motores de 2 Tiempos

📖 NOTA

Empape el elemento de filtro en aceite para motores de 2 tiempos. Estruje el elemento para eliminar el exceso de aceite, asegurándose de que no pese más de 2 a 3 veces más que un elemento seco.

3. Ponga el elemento de filtro en la empaquetadura con el lado amarillo de



- (1) Cover Cleaner (5) Packing
 (2) Screen (6) Yellow
 (3) Cleaner Body (7) Black
 (4) Element

NOTE

- Assure that the screen is securely fitted to the packing. Fit securely if it is loose.
- Insufficient fixing of screws may cause fall off of the cover and insufficient sealing.
- Care shall be taken to an direction of the filter element. Incorrect direction of the element will result in poor element performance.

IMPORTANT

Place the filter element into the packing with the yellow side facing to the cover. Set the packing into the air cleaner body. Set the cover with 2 fixing screws.

cara hacia la cubierta. Instale la empaquetadura en el cuerpo del depurador de aire. Instale la cubierta y asegúrela con 2 tornillos de fijación.

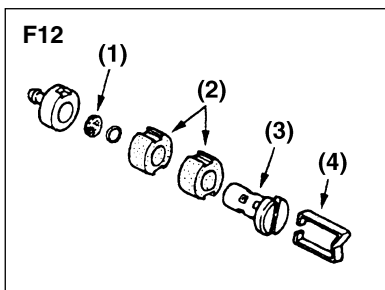
- (1) Cubierta del depurador (5) Empaquetadura
 (2) Tamiz (6) Amarillo
 (3) Cuerpo del depurador (7) Negro
 (4) Elemento

NOTA

- Asegúrese de que el tamiz quede firmemente encajado en la empaquetadura. Asegúrelo si está suelto.
- Asegúrese de apretar bien los tornillos de fijación; de lo contrario, la cubierta podrá salirse y el sellado podrá ser insuficiente.
- Asegúrese de instalar el elemento de filtro en la dirección correcta. Si lo instala en la dirección incorrecta, el elemento no funcionará bien.

IMPORTANT

Ponga el elemento de filtro en la empaquetadura con el lado amarillo de cara hacia la cubierta. Instale la empaquetadura en el cuerpo del depurador de aire. Instale la cubierta y asegúrela con 2 tornillos de fijación.



FUEL FILTER

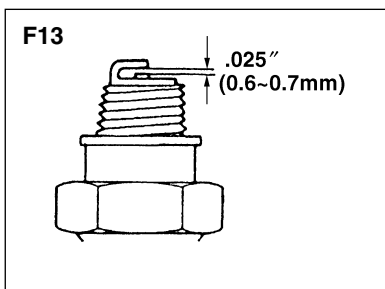
- A clogged fuel filter may cause poor acceleration of the engine. Check periodically to see if the filter is clogged with dirt. The filter can be taken out of the fueling port using a small wire hook. Disconnect the filter assembly from the fuel pipe and unhook the retainer to disassemble it. Clean the components with gasoline.

- (1) Screen (3) Holder
 (2) Element (2) (4) Retainer

FILTRO DE COMBUSTIBLE

- Un filtro de combustible puede causar una aceleración débil del motor. Inspeccione periódicamente el filtro para ver si está obstruido con suciedad. El filtro puede sacarse por la lumbreira de carga de combustible utilizando un gancho de alambre. Desconecte el conjunto del filtro del tubo de combustible y desenganche el retenedor para desarmarlo. Limpie los componentes con gasolina.

- (1) Tamiz (3) Soporte
 (2) Elemento (2) (4) Retenedor



SPARK PLUG

- The spark plug may gather carbon deposits on its firing end with reasonable use. Remove and inspect the spark plug every 25 hours and clean the electrodes as necessary with a wire brush. The spark gap should be adjusted to .025 in (0.6-0.7mm).
- Plug manufacturers recommend replacing the plug twice a year to avoid unexpected plug failure in a job.

REPLACEMENT PLUG IS NGK CMR7H or CHAMPION RZ7C.

IMPORTANT

- Note that using any spark plugs other than those designated may result in the engine failing to operate properly or in the engine becoming overheated and damaged.

BUJÍA

- En el extremo de encendido de la bujía pueden acumularse depósitos de carbón con el uso normal del aparato. Retire e inspeccione la bujía cada 25 horas de uso y limpie los electrodos según sea necesario con un cepillo de alambre. La separación de los electrodos de la bujía debe ajustarse a 0,25 pulg. (0,6 - 0,7 mm).
- Los fabricantes de bujías recomiendan reemplazar la bujía dos veces por año para evitar fallos inesperados durante la realización de un trabajo.

BUJÍA DE RECAMBIO: NGK CMR7H o CHAMPION RZ7C.

IMPORTANT

- Tenga presente que el uso de bujías distintas de las especificadas puede

- To install the spark plug, first turn the plug until it is finger tight, then tighten it a quarter turn more with a socket wrench.

■ MUFFLER

⚠ WARNING

- Inspect periodically, the muffler for loose fasteners, any damage or corrosion. If any sign of exhaust leakage is found, do not use the blower and have it repaired immediately.
- Note that failing to do so may result in the engine catching on fire.

⚠ IMPORTANT

- Before starting operation, always make sure to check if the muffler is properly held by three bolts to the cylinder. (Fastening Torque : 80~120kg-cm)
- Even if one bolt out of three bolts is loose, the muffler may get loose during operation which may result in engine catching on fire.

■ SPARK ARRESTER

- The muffler is equipped with a spark arrester to prevent red hot carbon from flying out of the exhaust outlet. Every 50 hours of operation or when the engine speed is lowered, clean the arrester with a wire brush. In the State of California it is required by law (Section 4442 of the California Public Resources Code) to equip a spark arrester when a gas powered tool is used in any forest covered, bush covered, or grass covered unimproved land.

- (1) Three Bolts
(2) Clip
(3) Spark Arrester

📖 NOTE

Fit the Spark Arrester on the pipe and tightly fix with the clip.

■ AIR INLET NET

⚠ IMPORTANT

- Blowing air is taken in from the air inlet net. When air flow has dropped down during operation, stop the engine and inspect the air inlet net for blocking by obstacles.
- Note that failure to remove any such

impedir que el motor funcione correctamente o hacer que el motor se recaliente y dañe.

- Para instalar la bujía, primero gírela hasta sentir que está apretada, y luego apriétela un cuarto de vuelta adicional con una llave de cubo.

■ SILENCIADOR

⚠ ADVERTENCIA

- Inspeccione periódicamente el silenciador para comprobar si hay sujetadores sueltos, daños o corrosión. Si detecta cualquier signo de fuga de gases de escape, deje de usar el soplador y mándelo a reparar inmediatamente.
- Tenga presente que si continúa usando el soplador en estas condiciones, el motor puede incendiarse.

⚠ IMPORTANTE

- Antes de comenzar a usar el soplador, asegúrese de comprobar que el silenciador esté debidamente asegurado al cilindro con tres pernos. (Par de torsión: 80 – 120 kg-cm).
- Incluso si sólo uno de los tres pernos está suelto, el silenciador puede soltarse durante el uso del soplador, lo que a su vez puede hacer que el motor se incendie.

■ APAGACHISPAS

- El silenciador está equipado con un apagachispas que impide que trozos de carbón al rojo vivo salgan expulsados por la salida de gases de escape. Cada 50 horas de uso o cuando la velocidad del motor disminuya, limpie el apagachispas con un cepillo de alambre. En el estado de California, la ley (Sección 4442 del Código de Recursos Públicos de California) exige el uso de un apagachispas al utilizar cualquier herramienta que funcione con gasolina en un terreno cubierto de bosques, matorrales o pasto.

- (1) Tres pernos
(2) Presilla
(3) Apagachispas

📖 NOTA

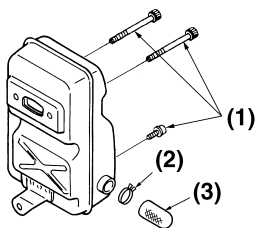
Instale el apagachispas en el tubo y asegúrelo con la presilla.

■ MALLA DE LA ENTRADA DE AIRE

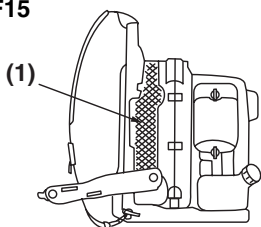
⚠ IMPORTANTE

- El aire expulsado por el soplador es captado a través de la malla de la entrada de aire. Cuando el flujo de aire disminuya durante el uso del soplador, apague el motor e inspeccione la malla de la entrada de aire para determinar si

F14



F15



obstacles may result in the engine becoming overheated and damaged.

(1) Net

⚠ WARNING

Never use the blower without the net of the blower. Before each use, check that the net is attached in place and is free from any damage.

■ SHOULDER STRAP

- If the shoulder strap is damaged it may break during use, thus causing the product to fall and resulting in personal injury. Follow the instructions below to replace the shoulder strap with new one.
- Pass the upper end of the strap through the hanger, making the FLAPPED SIDE OUTSIDE.
- Put the end of the strap through the ring on the strap, and then push the ring toward the hanger as close as possible.

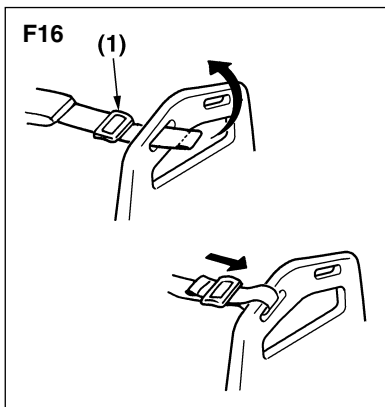
(1) Ring

⚠ WARNING

The flap on the end of the strap works as a stopper. Never install the strap with the flapped side inside, or the unit may fall from the operator, which could result in injury to the operator and/or damage to the unit.

ⓘ IMPORTANT

Do not apply liquid type screw lock glue on screws or bolts used to fix plastics components. Adherence of this type of glue may cause cracks on plastics and end up with the breakage.



está obstruida.

- Tenga presente que si no retira los obstáculos que obstruyen la malla, el motor podrá recalentarse y dañarse.

(1) Malla

⚠ ADVERTENCIA

Nunca utilice el soplador sin la malla instalada. Antes de cada uso, compruebe que la malla esté instalada y que no esté dañada.

■ CORREA PARA EL HOMBRO

- Si la correa para el hombro está dañada, ésta puede romperse durante el uso del soplador, causando la caída del producto y eventuales lesiones a su persona. Para reemplazar la correa para el hombro por una nueva, siga las instrucciones que se dan a continuación.
- Pase el extremo superior de la correa a través del colgador, asegurándose de que el LADO CON LA ALETA QUEDE HACIA FUERA.
- Pase el extremo de la correa a través del aro de la misma, y luego empuje el aro hacia el colgador, lo más que pueda.

(1) Aro

⚠ ADVERTENCIA

La aleta en el extremo de la correa funciona como tope. Nunca instale la correa de manera que el lado de la aleta quede hacia el interior; de lo contrario, el soplador podrá caerse, causando lesiones al operador y/o daños al mismo.

ⓘ IMPORTANTE

No aplique adhesivo de fijación de rosca líquido a los tornillos o pernos usados para asegurar los componentes plásticos. La adherencia de este tipo de adhesivos puede causar grietas en los plásticos, y su posterior ruptura.

Storage

BEFORE STORING THE BLOWER:

1. Drain a fuel tank and push the primer bulb until it becomes empty of fuel.
2. Remove the spark plug and drop a spoonful of 2-cycle oil into the cylinder. Crank the engine several times and install the spark plug.

Almacenamiento

ANTES DE ALMACENAR EL SOPLADOR:

1. Vacíe el depósito de combustible y presione la pera de cebado hasta que quede sin combustible.
2. Retire la bujía y vierta una cucharada de aceite para motores de 2 tiempos en el cilindro. Dele manivela al motor varias veces e instale la bujía.

PARTS LIST LISTA DE PIEZAS

BACKPACK BLOWER

SOPLADOR DE MOCHILA

EBZ5000Q

NOTE:

1. Use KOMATSU ZENOAH genuine parts as specified in the parts list for repair and/or replacement.
2. KOMATSU ZENOAH does not warrant the machines, which have been damaged by the use of any parts other than those specified by the company.
3. When placing parts orders for repair and/or replacement, check if the model name and the serial number are applicable to those specified in the parts list, then use parts number described in the parts list.
4. The contents described in the parts list may change due to improvement.
5. The parts for the machine shall be supplied seven (7) years after the machine is discontinued. [It is possible that some specific parts may be subject to change of their delivery term and list price within the limit of seven (7) years after the machine is discontinued. It is also possible that some parts may be available even after the limit of seven (7) years.]

NOTA:

1. Para reparaciones o cambios, utilice piezas KOMATSU ZENOAH genuinas según se especifica en la lista de piezas.
2. KOMATSU ZENOAH no garantiza máquinas que se han dañado por el uso de piezas distintas a las especificadas por la compañía.
3. Al solicitar piezas para reparación y/o reemplazo, compruebe que el nombre y el número de serie del modelo corresponden con los indicados en la lista de piezas, y utilice los números de pieza indicados en la lista de piezas.
4. Las piezas incluidas en la lista de piezas pueden cambiar debido a mejoras.
5. Se suministrarán piezas para la máquina hasta siete (7) años después de que la máquina haya sido discontinuada. [Algunas piezas específicas pueden estar sujetas a cambios en los términos de entrega y precios de lista dentro de un límite de siete (7) años después de que la máquina ha sido discontinuada. También puede suceder que ciertas piezas sigan estando disponibles una vez transcurrido el límite de siete (7) años.]

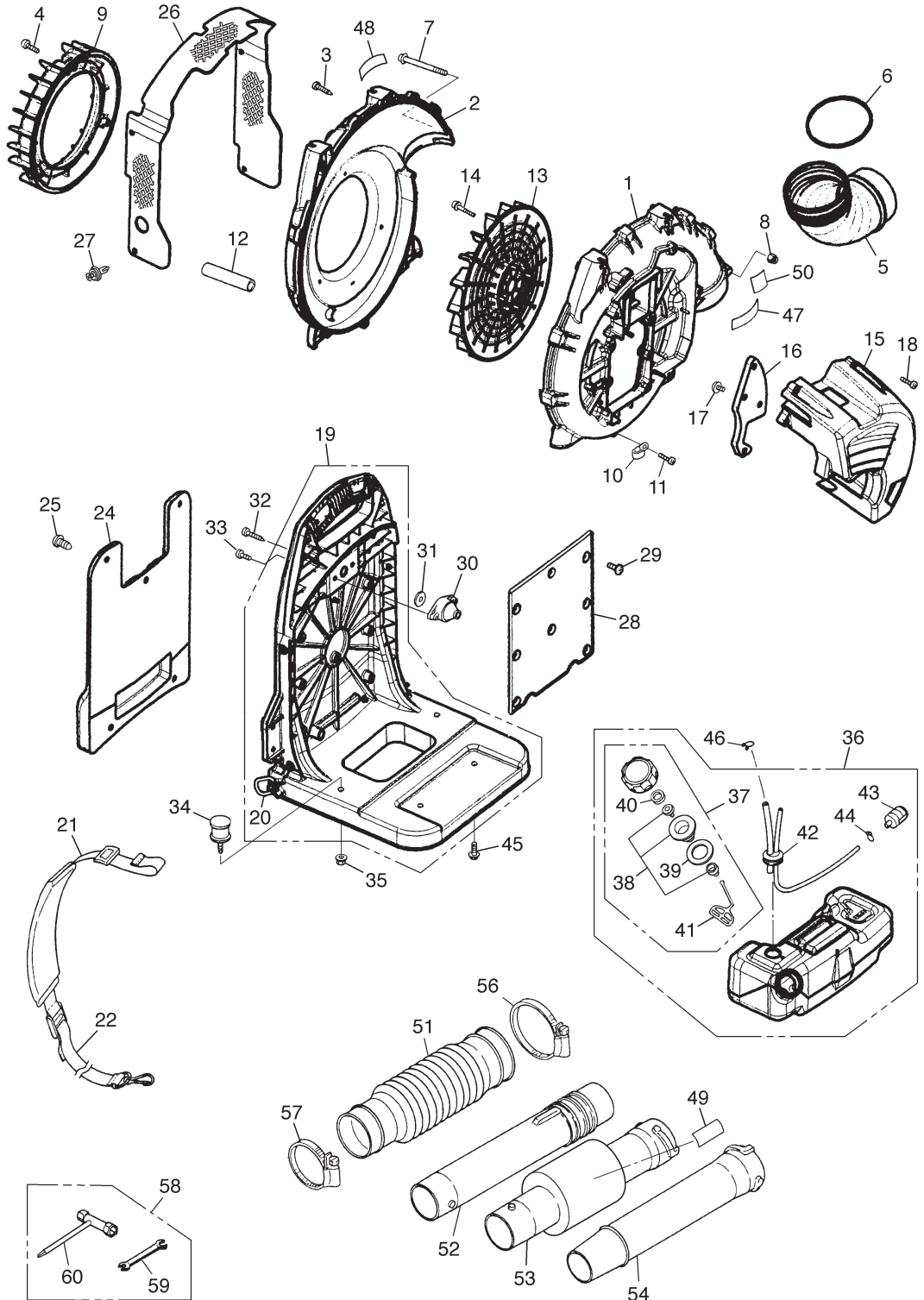
APPLICABLE SERIAL NUMBERS: 300001 and up

NÚMEROS DE SERIE APLICABLES: 300001 y posteriores

May 2006

Parts List : EBZ5000Q

Fig.1 BLOWER GROUP (S/N 30001 and up)



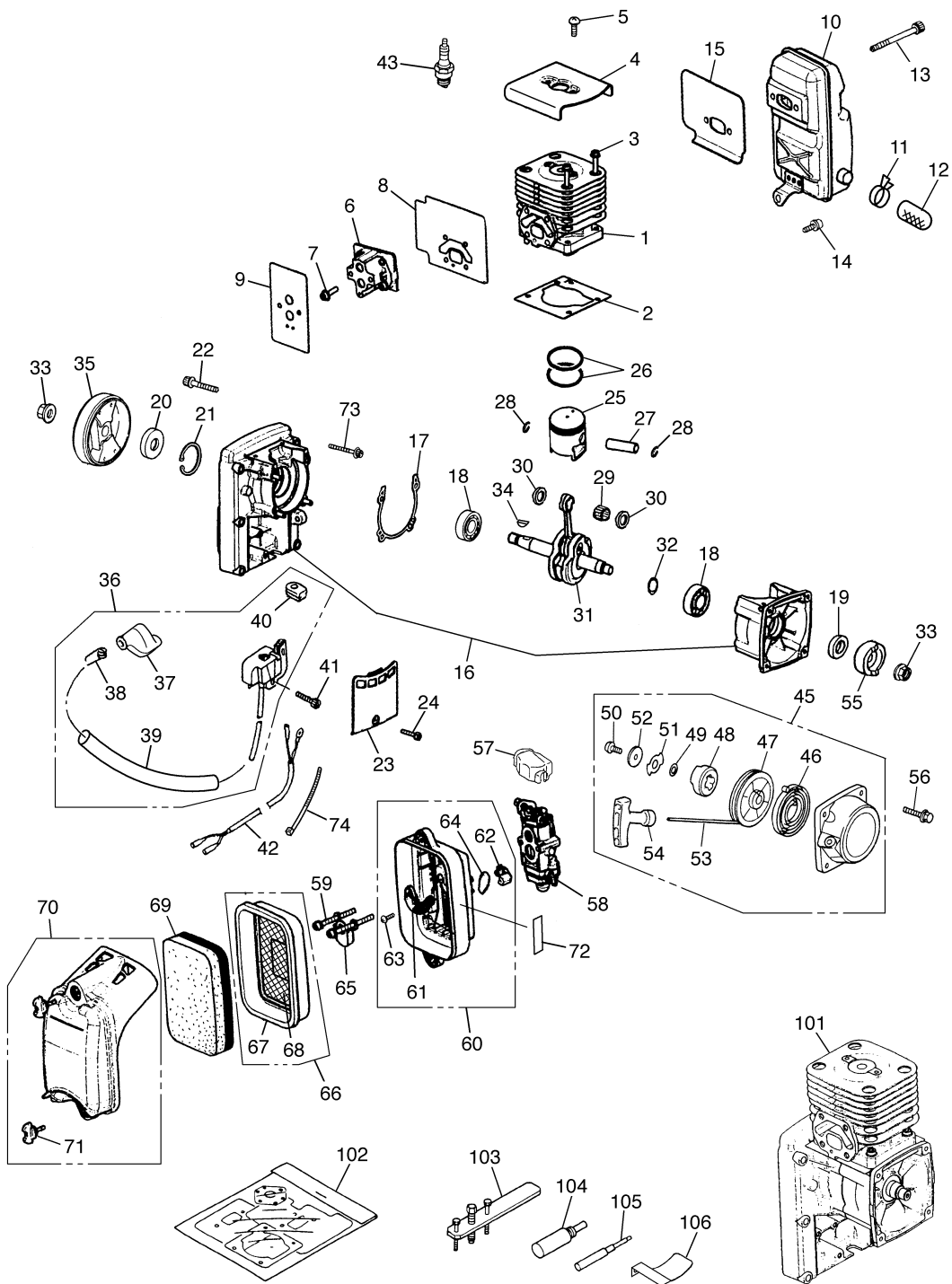
EBZ5000Q

Fig.1 BLOWER GROUP (S/N 300001 and up)

Key#	Part Number	Description	Q'ty	Key#	Part Number	Description	Q'ty
1	T4017-31110	VOLUTE CASE	1	51	T4030-51110	HOSE	1
2	848-L36-55B0	VOLUTE COVER	1	52	2750-51201	SWIVEL JOINT	1
3	T4970-52510	SCREW	10	53	T4017-51300	PIPE, SILENCER	1
4	T4970-52510	SCREW	3	54	6811-51220	PIPE, END	1
5	T4030-31410	ELBOW	1				
6	07000-02095	O-RING	1	56	T4030-51510	CLAMP	1
7	T4960-57030	SCREW	2	57	2756-51520	CLAMP	1
8	3310-53331	NUT	2	58	T4017-91000	TOOL SET	1
9	T4017-31310	FUNNEL	1	59	3540-91120	• SPANNER	1
10	848-8K4-0010	CLAMP	1	60	T4017-91130	• SOCKET	1
11	T4970-51410	SCREW	1				
12	2750-31290	TUBE	1				
13	T4017-31510	FAN	1				
14	T4950-63031	BOLT	4				
15	T4017-31600	ENGINE COVER ASSY	1				
16	T4017-31620	GLASS WOOL	1				
17	T4970-50831	SCREW	4				
18	T4970-52510	SCREW	5				
19	T4017-32100	FLAME COMP.	1				
20	3490-21121	• RING	2				
21	2756-32310	BAND (A)	2				
22	T4017-32320	BAND (B)	2				
24	T4017-21310	PAD	1				
25	3495-21320	CLIP	5				
26	T4017-32500	NET COMP.	1				
27	1480-74710	CLIP	4				
28	T4017-32600	PLATE	1				
29	T4970-50831	SCREW	7				
30	2750-32510	DAMPER, UPPER	1				
31	2750-32520	WASHER	1				
32	T4972-54010	SCREW	1				
33	T4960-51631	SCREW	2				
34	2750-32610	DAMPER, LOWER	2				
35	2750-32620	NUT	2				
36	T4017-85100	TANK ASSY	1				
37	T1015-85202	• CAP ASSY	1				
38	4500-85300	•• HOLDER ASSY	1				
39	4500-85220	•• PACKING	1				
40	5601-85260	•• FILTER	1				
41	4820-85260	•• STOPPER	1				
42	2750-85300	• PIPE COMP.	1				
43	3302-85400	• FILTER	1				
44	1260-85460	• CLIP	1				
45	T4960-51231	SCREW	2				
46	1950-86120	CLIP	1				
47	2750-31911	LABEL, CAUTION	1				
48	T4012-32610	LABEL, NET	1				
49	T4017-51341	LABEL, SILENCER	1				
50	848-L3D-90J0	LABEL, NOISE	1				

Parts List : EBZ5000Q

Fig.2 ENGINE GROUP (S/N 50100000 and up)



EBZ5000Q

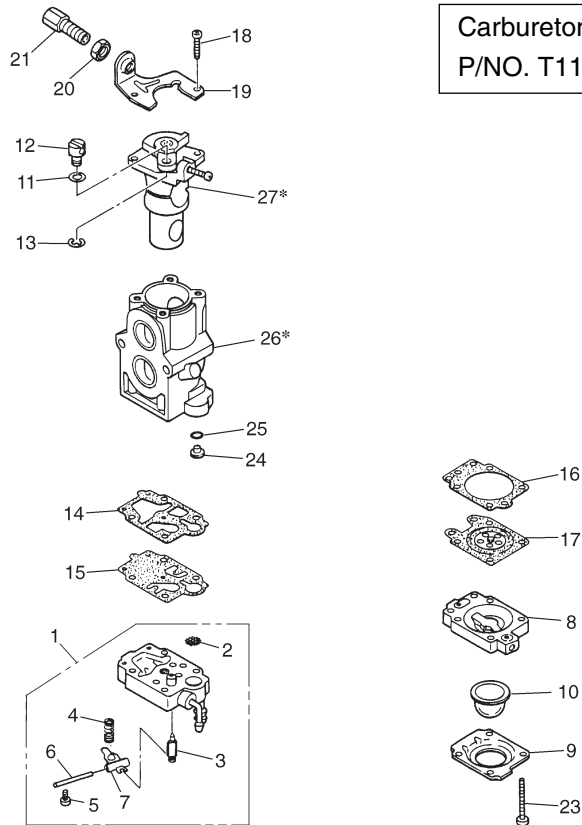
Fig.2 ENGINE GROUP (S/N 50100000 and up)

Key#	Part Number	Description	Q'ty	Key#	Part Number	Description	Q'ty
1	T1108-12110	CYLINDER	1	47	T4030-75120	• REEL	1
2	T1108-12210	GASKET, BASE	1	48	T4030-75140	• DOG	1
3	4820-12130	BOLT	4	49	1861-75150	• WASHER	1
4	T1108-12310	PLATE	1	50	1483-75270	• SCREW	1
5	T4960-50810	SCREW	2	51	1487-75160	• RETAINER	1
6	T1108-13160	INSULATOR	1	52	1487-75170	• WASHER	1
7	848-815-2001	BOLT	4	53	1400-75160	• ROPE	1
8	848-GC0-14B2	GASKET, INSU	1	54	1400-75170	• KNOB	1
9	T1108-13130	GASKET, CARB	1	55	1487-75211	PULLEY	1
10	T1108-15110	MUFFLER	1	56	T4960-51431	SCREW	4
11	T1108-15120	ARRESTER	1	57	4500-81910	COVER	1
12	1410-86130	CLIP	1	58	T1108-81000	CARBURETOR	1
13	T4950-67031	BOLT	2	59	T4950-56240	BOLT	2
14	T4950-61431	BOLT	1	60	T1108-82100	BODY ASSY	1
15	T1108-15210	GASKET, MUFF	1	61	T1108-82130	• PLATE, CHOKE	1
16	T1108-21101	CRANKCASE COMP.	1	62	T1108-82140	• LEVER	1
17	T1108-21140	GASKET, CASE	1	63	T1108-82190	• SCREW	1
18	T4012-21240	BEARING	2	64	T1108-82180	• O-RING	1
19	T4019-21210	SEAL	1	65	T1108-82150	PLATE	1
20	T1108-21220	SEAL	1	66	T1108-82300	PACKING COMP.	1
21	04065-03515	SNAPRING	1	67	T1108-82310	• PACKING	1
22	4820-21310	BOLT	4	68	T1108-82320	• SCREEN	1
23	2750-21211	COVER, MAG	1	69	T1108-82170	ELEMENT	1
24	4820-72150	BOLT	1	70	T1108-82200	COVER ASSY	1
25	T1108-41110	PISTON	1	71	T1108-82220	• KNOB	2
26	2670-41211	RING, PISTON	2	72	T1108-82061	LABEL, CHOKE	1
27	2880-41310	PIN	1	73	T4950-64031	BOLT	6
28	3350-41320	SNAPRING	2	74	6129-61210	BAND	1
29	1400-41410	BEARING	1				
30	2616-41510	WASHER	2				
31	T1108-42000	CRANKSHAFT COMP.	1	101	T1108-05010	SHORT BLOCK	*Acc
32	1300-42410	SHIM	1	102	T1108-06010	GASKET KIT	*Acc
33	1400-43230	NUT	2	103	2750-96100	PULLER	*Acc
34	1000-43240	KEY	1	104	4810-96220	STOPPER	*Acc
35	T1108-71110	ROTOR	1	105	2750-96230	GUIDE	*Acc
36	T1108-71200	COIL ASSY	1	106	2750-96240	GAUGE	*Acc
37	T1108-72110	• CAP	1				
38	T1108-72120	• SPRING	1				
39	T1108-72130	• TUBE	1				
40	5500-72130	• GROMMET	1				
41	4820-72150	BOLT	2				
42	T1108-71240	CORD COMP.	1				
43	3699-91809	SPARK PLUG, CHAMPION RZ7C	1				
45	T4030-75100	RECOIL ASSY	1				
46	1180-75221	• SPRING	1				

*Acc: Accessory, which is not included in standard package.

Parts List : EBZ5000Q

Fig.3 CARBURETOR COMPONENTS (S/N 50100000 and up)

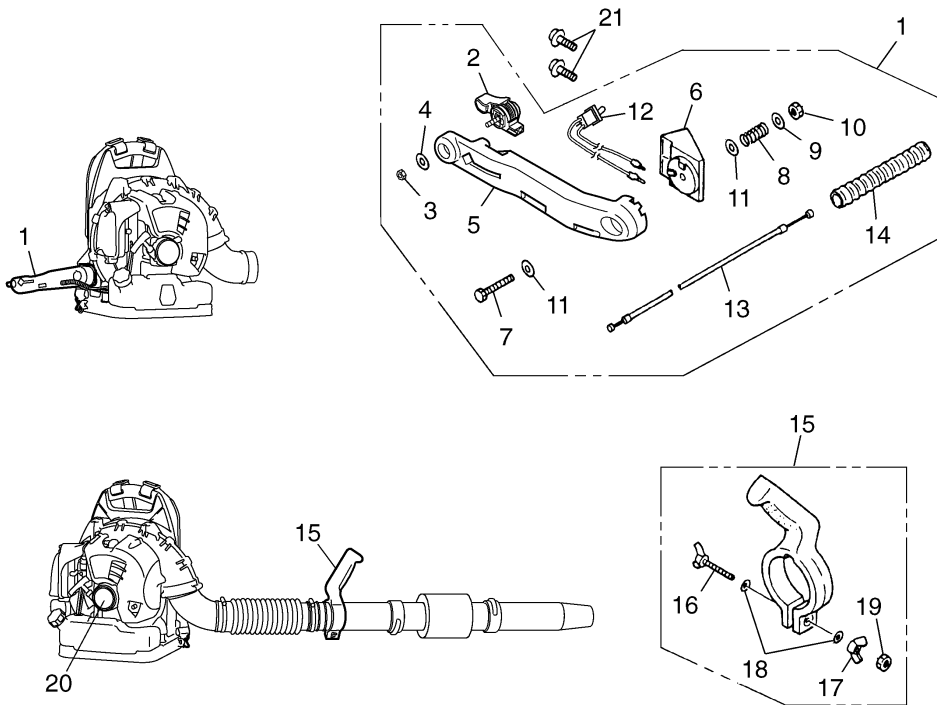


Key#	Part Number	Description	Q'ty	Key#	Part Number	Description	Q'ty
1	T1108-81450	Body assy	1	19	5500-81120	Bracket	1
2	_____	Screen	1	20	1751-81180	Nut	1
3	_____	Valve	1	21	1918-81170	Screw	1
4	_____	Spring	1				
5	_____	Screw	1	23	1850-81530	Screw	4
6	_____	Pin	1	24	T1108-81910	Jet #43.5	1
7	_____	Lever	1	25	1751-81240	O-Ring	1
8	1850-81490	Body	1	26*	_____	Body	1
9	1850-81520	Cover	1	27*	_____	Valve ass'y	1
10	1751-81510	Pump	1				
11	5500-81160	Washer	1				
12	1881-81140	Swivel	1				
13	1751-81130	Ring	1				
14	4810-81410	Gasket	1				
15	1065-81420	Diaphragm	1				
16	1850-81470	Gasket	1				
17	4810-81260	Diaphragm	1				
18	1752-81110	Screw	2				

[NOTE]
 • 26*-Body and 27*-Valve ass'y are not supplied as an individual part respectively, but supplied as a carburetor ass'y (P/NO. T1108-81000).

Parts List : EBZ5000Q

Fig.4 LEVER SET (S/N 300001 and up)



Key#	Part Number	Description	Q'ty	Key#	Part Number	Description	Q'ty
1	848-L3D-3310	LEVER SET	1	19	2750-51540	• NUT	1
2	848-L3D-33C0	• LEVER	1	20	848-L3D-90C0	LABEL	1
3	3310-53331	• NUT	1	21	T4960-51631	SCREW	2
4	01642-20508	• WASHER	1				
5	T4012-25211	• ARM	1				
6	T4012-25311	• BRACKET	1				
7	3495-25410	• BOLT	1				
8	3495-25420	• SPRING	1				
9	3495-25440	• WASHER	1				
10	01584-00605	• NUT	1				
11	3495-25450	• WASHER	2				
12	T4017-25510	• SWITCH	1				
13	T4012-83110	• CABLE COMP.	1				
14	T4012-25610	• TUBE	1				
15	2750-51501	GRIP ASSY	1				
16	2750-51520	• WING BOLT	1				
17	3495-51430	• WING NUT	1				
18	3238-15230	• WASHER	2				

CALIFORNIA EMISSION CONTROL WARRANTY STATEMENT
YOUR WARRANTY RIGHTS AND OBLIGATIONS

The California Air Resources Board and KOMATSU ZENOAH are pleased to explain the **emission control system warranty** on your **1995 and later** small off-road engine. In California, new small off-road engines must be designed, built and equipped to meet the state's stringent anti-smog standards. KOMATSU ZENOAH must warrant the emission control system on your small off-road engine for the periods of time listed below provided there has been no abuse, neglect or improper maintenance of your small off-road engine.

Your emission control system may include parts such as the carburetor and the ignition system.

Where a warrantable condition exists, KOMATSU ZENOAH will repair your small off-road engine at no cost to you including diagnosis, parts and labor.

Manufacturer's warranty coverage:

The 1995 and later small off-road engines are warranted for **two years**. If any emission-related part on your engine is defective, the part will be repaired or replaced by KOMATSU ZENOAH.

Owner's warranty responsibilities:

– As the small off-road engine owner, you are responsible for the performance of the **required maintenance listed in your owner's manual**. KOMATSU ZENOAH recommends that you retain all receipts covering maintenance on your small off-road engine, but KOMATSU ZENOAH can not deny warranty solely for the lack of receipts or for your failure to ensure the performance of all scheduled maintenance.

– As the small off-road engine owner, you should be aware, however, that KOMATSU ZENOAH may deny you warranty coverage if your small off-road engine or a part has failed due to abuse, neglect, improper maintenance or unapproved modification.

– You are responsible for presenting your small off-road engine to a KOMATSU ZENOAH distribution center as soon as a problem exists. The warranty repairs should be completed in a reasonable amount of time, not to exceed **30 days**.

If you have any questions regarding your warranty rights and responsibilities, you should contact KOMATSU ZENOAH AMERICA INC. at (770)-381-5147 or you can write to

KOMATSU ZENOAH AMERICA INC.
4344 Shackleford Road Suite 500
Norcross, Georgia 30093

ENONCE DE GARANTIE DE CONTRÔLE DES EMISSIONS DE CALIFORNIE **VOS DROITS ET OBLIGATIONS DE GARANTIE**

La Commission des ressources en air de Californie et KOMATSU ZENOAH sont heureux d'expliquer la **garantie du système de contrôle des émissions** de votre petit moteur hors route de 1995 et ultérieur. En Californie, les nouveaux petits moteurs hors route doivent être conçus, construits et équipés pour respecter les normes anti-pollution strictes de l'Etat. KOMATSU ZENOAH doit garantir le système de contrôles des émissions de votre petit moteur hors route pour la durée indiquée ci-dessous, sous réserve qu'il n'y a pas eu d'abus, de négligence ou d'entretien incorrect de votre petit moteur hors route.

Votre système de contrôle des émissions peut comprendre des pièces telles que le carburateur et le système d'allumage.

Dans le cas d'une situation où la garantie s'applique, KOMATSU ZENOAH réparera votre petit moteur hors route sans frais, y compris le diagnostic, les pièces et la main-d'oeuvre.

Couverture de la garantie constructeur :

Les petits moteurs hors route de 1995 et ultérieur sont garantis pendant **deux ans**. Si une pièce de votre moteur liée aux émissions est défectueuse, la pièce sera réparée ou remplacée par KOMATSU ZENOAH.

Obligations du propriétaire liées à la garantie :

– En tant que propriétaire du petit moteur hors route, vous êtes responsable de la **réalisation de l'entretien indiqué dans votre mode d'emploi**. KOMATSU ZENOAH vous recommande de conserver tous les reçus concernant l'entretien de votre petit moteur hors route, mais KOMATSU ZENOAH ne peut nier la garantie uniquement à cause de l'absence de reçus ou si vous n'avez pas pu réaliser tous les travaux d'entretien programmés.

– En tant que propriétaire du petit moteur hors route, vous devez cependant savoir que KOMATSU ZENOAH peut nier la couverture de la garantie si votre petit moteur hors route ou une pièce est tombé en panne à cause d'un abus, d'une négligence, d'un entretien incorrect ou de modifications non approuvées.

– Vous êtes tenu de présenter votre petit moteur hors route dans un centre de distribution de KOMATSU ZENOAH dès qu'un problème survient. Les réparations sous garantie doivent être réalisées dans un délai raisonnable, ne dépassant pas **30 jours**.

Si vous avez des questions concernant vos droits et obligations liés à la garantie, vous devez contacter KOMATSU ZENOAH AMERICA INC. au (770)-381-5147 ou vous pouvez écrire à

KOMATSU ZENOAH AMERICA INC.
4344 Shackelford Road Suite 500
Norcross, Georgia 30093

DECLARACIÓN DE GARANTÍA DE CONTROL DE EMISIONES DE CALIFORNIA **SUS DERECHOS Y OBLIGACIONES DE ACUERDO CON ESTA GARANTÍA**

La Comisión de Recursos del Aire de California y KOMATSU ZENOAH tienen el agrado de explicar la **garantía del sistema de control de emisiones** para motores "todo terreno" modelo **1995 y posteriores**. En California, los nuevos motores "todo terreno" deben ser diseñados, construidos y equipados para cumplir con las estrictas normas antiesmog del estado. KOMATSU ZENOAH garantiza el sistema de control de emisiones del motor "todo terreno" por los períodos que se indican más abajo, siempre que no haya habido mal uso, negligencia o mantenimiento incorrecto del motor "todo terreno".

El sistema de control de emisiones puede incluir piezas tales como el carburador y el sistema de encendido.

Cuando exista una condición que esté cubierta por la garantía, KOMATSU ZENOAH reparará el motor "todo terreno" gratuitamente, incluyendo los costos de diagnóstico, piezas y mano de obra.

Cobertura de la garantía dada por el fabricante:

Los motores "todo terreno" de 1995 y posteriores están cubiertos por la garantía durante **dos años**. Si cualquier pieza relacionada con el sistema de control de emisiones del motor presenta un desperfecto, dicha pieza será reparada o reemplazada por KOMATSU ZENOAH.

Responsabilidades del propietario:

– Como propietario del motor "todo terreno", usted es responsable por la realización del **mantenimiento requerido que se indica en el manual del propietario**. KOMATSU ZENOAH le recomienda conservar todos los recibos de los trabajos de mantenimiento realizados en el motor "todo terreno". No obstante, KOMATSU ZENOAH no puede anular la garantía solamente por la ausencia de recibos o por la no realización del mantenimiento programado.

– Sin embargo, como propietario del motor "todo terreno", debe tener presente que KOMATSU ZENOAH puede negar la cobertura bajo la garantía si el motor "todo terreno" o una parte del mismo falla debido a mal uso, negligencia, mantenimiento incorrecto o modificaciones no autorizadas.

– Usted es responsable de llevar el motor "todo terreno" a un centro de distribución KOMATSU ZENOAH tan pronto como surja un problema. Los trabajos de reparación deberán completarse dentro de un plazo razonable, el que no excederá de **30 días**.

Si tiene cualquier duda acerca de sus derechos y responsabilidades de acuerdo con esta garantía, póngase en contacto con KOMATSU ZENOAH AMERICA INC. llamando al (770)-381-5147, o escriba a

KOMATSU ZENOAH AMERICA INC.
4344 Shackelford Road Suite 500
Norcross, Georgia 30093

RedMax LIMITED WARRANTY

EMISSION-RELATED PARTS, FOR TWO (2) YEARS FROM THE DATE OF ORIGINAL DELIVERY OF THE UNIT, RedMax / KOMATSU ZENOAH AMERICA, INC., THROUGH ANY RedMax DEALER, WILL REPAIR OR REPLACE, FREE OF CHARGE, FOR THE ORIGINAL AND EACH SUBSEQUENT PURCHASER, ANY PART OR PARTS FOUND TO BE DEFECTIVE IN MATERIAL AND/OR WORKMANSHIP.

EMISSION-RELATED PARTS ARE:

**THE CARBURETOR ASSEMBLY, COIL ASSEMBLY, ROTOR, SPARKPLUG,
AIR FILTER, FUEL FILTER, INTAKE MANIFOLD, AND THE GASKETS**

ALL OTHER PARTS EXCEPT ABOVE PARTS, FOR TWO (2) YEARS OF USE, 90 DAYS FOR RENTAL USE, FROM THE DATE OF ORIGINAL PURCHASE, THE COMPANY, THROUGH ANY RedMax DEALER, WILL REPAIR OR REPLACE, FREE OF CHARGE, FOR THE ORIGINAL PURCHASER, ANY PART OF PARTS FOUND TO BE DEFECTIVE IN MATERIAL AND/OR WORKMANSHIP. **THIS IS THE EXCLUSIVE REMEDY.**

THE PURCHASER SHALL BEAR COSTS OF TRANSPORTING THE UNIT TO AND FROM THE RedMax DEALER.

THE PURCHASER SHALL NOT BE CHARGED FOR DIAGNOSTIC LABOR WHICH LEADS TO THE DETERMINATION THAT A WARRANTED PART IS DEFECTIVE, IF THE DIAGNOSTIC WORK IS PERFORMED AT THE RedMax DEALER.

THE PURCHASER OR OWNER IS RESPONSIBLE FOR THE PERFORMANCE OF THE REQUIRED MAINTENANCE AS DEFINED BY THE MANUFACTURER IN THE OWNER/OPERATOR MANUAL.

ANY WARRANTED PART WHICH IS NOT SCHEDULED FOR REPLACEMENT AS REQUIRED MAINTENANCE, OR WHICH IS SCHEDULED ONLY FOR REGULAR INSPECTION TO THE EFFECT OF "REPAIR OR REPLACE AS NECESSARY" SHALL BE WARRANTED FOR THE WARRANTY PERIOD. ANY WARRANTED PART WHICH IS SCHEDULED FOR REPLACEMENT AS REQUIRED MAINTENANCE SHALL BE WARRANTED FOR THE PERIOD OF TIME UP TO THE FIRST SCHEDULED REPLACEMENT POINT FOR THE PART.

ANY REPLACEMENT PART THAT IS EQUIVALENT IN PERFORMANCE AND DURABILITY MAY BE USED IN NON-WARRANTY MAINTENANCE OR REPAIRS, AND SHALL NOT REDUCE THE WARRANTY OBLIGATION OF THE COMPANY.

THE COMPANY IS LIABLE FOR DAMAGES TO OTHER ENGINE COMPONENTS CAUSED BY THE FAILURE OF A WARRANTED PART STILL UNDER WARRANTY.

THE WARRANTY DOES NOT APPLY TO THOSE UNITS WHICH HAVE BEEN DAMAGED BY NEGLIGENCE OF INSTRUCTION LISTED IN THE OWNER/OPERATOR MANUAL FOR PROPER USE AND MAINTENANCE OF THE UNITS, ACCIDENTAL MISHANDLING, ALTERATION, ABUSE, IMPROPER LUBRICATION, USE OF ANY PARTS OR ACCESSORIES OTHER THAN THOSE SPECIFIED BY THE COMPANY, OR OTHER CAUSES BEYOND THE COMPANY'S CONTROL.

THIS WARRANTY DOES NOT COVER THOSE PARTS REPLACED BY NORMAL WEAR OR HARMLESS CHANGES IN THEIR APPEARANCE.

THERE ARE NO OTHER EXPRESS WARRANTIES.

IMPLIED WARRANTIES INCLUDING THOSE OF MERCHANTABILITY AND FITNESS FOR A PARTICULAR PURPOSE **ARE LIMITED** TO TWO (2) YEARS OF USE FROM THE ORIGINAL DELIVERY DATE.

LIABILITIES FOR INCIDENTAL OR CONSEQUENTIAL DAMAGE UNDER ANY AND ALL WARRANTIES ARE EXCLUDED.

SOME STATES DO NOT ALLOW LIMITATION ON HOW LONG AN IMPLIED WARRANTY LASTS OR EXCLUSION OR LIMITATION OF INCIDENTAL OR CONSEQUENTIAL DAMAGES, SO THE ABOVE LIMITATION OR EXCLUSION MAY NOT APPLY TO YOU.

THIS WARRANTY GIVES YOU SPECIFIC LEGAL RIGHTS, AND YOU MAY ALSO HAVE OTHER RIGHTS WHICH VARY FROM STATE TO STATE.

IF YOU NEED TO OBTAIN INFORMATION ABOUT THE NEAREST SERVICE CENTER, PLEASE CALL RedMax / KOMATSU ZENOAH AMERICA, INC. AT (770)-381-5147.

IMPORTANT: YOU WILL RECEIVE A WARRANTY REGISTRATION CARD AT TIME OF PURCHASE. PLEASE FILL OUT THE CARD AND SEND IT TO RedMax / KOMATSU ZENOAH AMERICA WITHIN SEVEN (7) DAYS. BE SURE TO KEEP A COPY FOR YOUR RECORDS.



RedMax[®]

KOMATSU ZENOAH AMERICA INC.
4344 Shackleford Road Suite 500
Norcross, Georgia 30093

RedMax Garantie limitée

Pièces en rapport avec les émissions de gaz d'échappement : RedMax / KOMATSU ZENOAH AMERICA, INC., par l'intermédiaire de n'importe quel revendeur RedMax, réparera gratuitement ou remplacera gratuitement pour l'acheteur initial et chaque acheteur successif toute(s) pièce(s) se révélant de constitution et/ou de montage défectueux pendant deux (2) ans à compter de la date initiale de livraison d'une unité.

Les pièces en rapport avec les émissions de gaz d'échappement sont:

**l'assemblage carburateur, l'assemblage bobine, le rotor, la bougie,
le filtre à air, le filtre à carburant, la tubulure d'admission et les joints**

Toutes les pièces autres que celles mentionnées ci-dessus, deux (2) ans d'utilisation, 90 jours pour la location, à compter de la date d'achat initial. La société, par l'intermédiaire d'un distributeur RedMax, réparera ou remplacera toute(s) pièce(s), sans frais et au bénéfice de l'acheteur original, en prenant en charge les frais de pièces et/ou de main d'œuvre. **Telles sont les limites de la garantie.**

Le coût du transport de l'unité jusqu'au revendeur RedMax et depuis celui-ci sera à la charge de l'acheteur.

L'acheteur ne supportera pas le coût de main d'œuvre du diagnostic qui amène à la conclusion qu'une pièce garantie est défectueuse, si ce diagnostic est effectué chez le revendeur RedMax.

L'acheteur ou propriétaire a pour responsabilité d'effectuer l'entretien obligatoire tel que défini par le fabricant dans le manuel du propriétaire/de l'utilisateur.

Toute pièce garantie dont le remplacement n'est pas prévu dans le cadre de l'entretien obligatoire, ou pour laquelle est seulement prévue une inspection périodique pour "remplacement ou réparation si nécessaire" sera garantie pour la période de garantie. Toute pièce garantie arrivée à l'échéance de son premier remplacement prévu sera garantie jusqu'à celui-ci.

Toute pièce de rechange équivalente en performance ou en durabilité peut être utilisée pour l'entretien hors-garantie ou les réparations hors-garantie, et ce sans réduire l'obligation de garantie incombant à la société.

La société sera tenue responsable des dommages aux autres composants du moteur causés par la défaillance de pièce(s) garantie(s) en période de garantie.

La garantie ne s'applique pas aux unités endommagées par suite de: négligence dans la mise en oeuvre des instructions spécifiées dans le manuel du propriétaire/de l'utilisateur en vue d'une utilisation et d'un entretien correct, fausse manœuvre accidentelle, modification, utilisation abusive, lubrification incorrecte, utilisation de pièces ou d'accessoires autres que ceux spécifiés par la société, ou autres causes hors du contrôle de la société.

Cette garantie ne couvre pas les pièces remplacées en raison de leur usure normale ou de changements d'apparence sans effets.

Il n'existe aucune autre garantie explicite.

Les garanties implicites, y compris la valeur marchande et la valeur d'usage pour une utilisation particulière, **sont limitées** à deux (2) ans d'utilisation à compter de la date originale de livraison.

Les responsabilités pour les dommages conséquents ou incidents sont exclues de toutes les garanties.

Certaines provinces n'autorisant pas les limitations à la durée des garanties implicites, ou les exclusions ou limitations relatives aux dommages incidents ou conséquents, la limitation indiquée ci-dessus peut ne pas vous être applicable.

Cette garantie vous donne des droits juridiques spécifiques, et vous pouvez également jouir d'autres droits variant d'une province à l'autre.

Si vous désirez obtenir des informations sur le centre de service le plus proche, veuillez appeler RedMax / KOMATSU ZENOAH AMERICA, INC. au (770)-381-5147

Note importante: vous recevrez une carte d'enregistrement de garantie au moment de l'achat. Veuillez la remplir et l'adresser à RedMax / KOMATSU ZENOAH AMERICA sous sept (7) jours en prenant soin de conserver une copie pour vous.



KOMATSU ZENOAH AMERICA INC.
4344 Shackelford Road Suite 500
Norcross, Georgia 30093

RedMax GARANTÍA LIMITADA

PIEZAS REALACIONADAS CON LAS EMISIONES, POR DOS (2) AÑOS A CONTAR DE LA FECHA DE ENTREGA ORIGINAL DEL UNIDAD, RedMax / KOMATSU ZENOAH AMERICA, INC., A TRAVÉS DE CUALQUIER DISTRIBUIDOR RedMax, REPARARÁ O REEMPLAZARÁ, GRATUITAMENTE, PARA EL COMPRADOR ORIGINAL Y CUALQUIER COMPRADOR POSTERIOR, CUALQUIER PIEZA O PIEZAS QUE PRESENTEN DEFECTOS EN SUS MATERIALES Y/O DE FABRICACIÓN. LAS PIEZAS RELACIONADAS CON LAS EMISIONES SON:

CONJUNTO DEL CARBURADOR, CONJUNTO DE BOBINA, ROTOR, BUJÍA, DEPURADOR DE AIRE, FILTRO DE COMBUSTIBLE, MÚLTIPLE DE ENTRADA Y EMPAQUETADURAS

TODAS LAS OTRAS PIEZAS A EXCEPCIÓN DE LAS MENCIONADAS ANTERIORMENTE, DURANTE UN PERÍODO DE DOS (2) AÑOS DE USO, 90 DÍAS PARA USO EN ALQUILER, DESDE LA FECHA DE COMPRA ORIGINAL, LA EMPRESA, POR MEDIO DE CUALQUIER DISTRIBUIDOR RedMax, ARREGLARÁ O REEMPLAZARÁ, SIN COSTO ALGUNO, PARA EL COMPRADOR ORIGINAL, CUALQUIER PIEZA O PIEZAS QUE HAYAN SIDO ENCONTRADAS DEFECTUOSAS EN CUANTO A SU MATERIAL Y/O FABRICACIÓN. **ESTE SERÁ EL ÚNICO REMEDIO.**

LOS COSTOS DE TRANSPORTE DEL APARATO HACIA Y DESDE EL DISTRIBUIDOR RedMax CORRERÁN POR CUENTA DEL COMPRADOR.

AL COMPRADOR NO SE LE COBRARÁ EL TRABAJO DE DIAGNÓSTICO QUE CONDUZCA A LA DETERMINACIÓN DE QUE UNA PIEZA CUBIERTA POR LA GARANTÍA PRESENTA DEFECTOS, SIEMPRE QUE EL TRABAJO DE DIAGNÓSTICO SEA REALIZADO POR EL DISTRIBUIDOR RedMax.

EL COMPRADOR O PROPIETARIO ES RESPONSABLE DE LA REALIZACIÓN DEL MANTENIMIENTO REQUERIDO SEGÚN LO DEFINE EL FABRICANTE EN EL MANUAL DEL PROPIETARIO/OPERADOR.

CUALQUIER PIEZA CUBIERTA POR LA GARANTÍA CUYO REEMPLAZO NO ESTÉ CONTEMPLADO EN EL PROGRAMA DE MANTENIMIENTO, O QUE SÓLO DEBA SER INSPECCIONADA PARA EFECTOS DE "REPARAR O REEMPLAZAR SEGÚN SEA NECESARIO", ESTARÁ CUBIERTA POR LA GARANTÍA DURANTE EL PERÍODO DE VIGENCIA DE LA MISMA. CUALQUIER PIEZA CUBIERTA POR LA GARANTÍA QUE DEBA SER REEMPLAZADA DE ACUERDO CON EL PROGRAMA DE MANTENIMIENTO, ESTARÁ GARANTIZADA HASTA EL MOMENTO EN QUE EL REEMPLAZO PROGRAMADO DE LA MISMA SEA REALIZADO.

PARA EL MANTENIMIENTO O REPARACIONES NO CUBIERTOS POR LA GARANTÍA SE PODRÁ USAR CUALQUIER PIEZA DE RECAMBIO QUE SEA EQUIVALENTE EN PRESTACIÓN Y DURABILIDAD, SIN QUE ESTO REDUZCA LA OBLIGACIÓN DE GARANTÍA DE LA COMPAÑÍA.

LA COMPAÑÍA ES RESPONSABLE POR DAÑOS A OTROS COMPONENTES DEL MOTOR CAUSADOS POR EL FALLO DE UNA PIEZA CUBIERTA POR LA GARANTÍA DURANTE LA VIGENCIA DE LA MISMA.

LA GARANTÍA NO RIGE PARA AQUELLOS APARATOS QUE SE HAN DAÑADO POR NEGLIGENCIA O POR NO SEGUIR LAS INSTRUCCIONES DEL MANUAL DEL PROPIETARIO/OPERADOR EN CUANTO AL USO Y MANTENIMIENTO CORRECTO DE LOS APARATOS, USO INDEBIDO ACCIDENTAL, ALTERACIÓN, MAL USO, LUBRICACIÓN INADECUADA, USO DE PIEZAS O ACCESORIOS DISTINTOS DE LOS ESPECIFICADOS POR LA COMPAÑÍA, O POR OTRAS CAUSAS QUE ESCAPEN AL CONTROL DE LA COMPAÑÍA.

ESTA GARANTÍA NO CUBRE AQUELLAS PIEZAS QUE ES NECESARIO REEMPLAZAR POR DESGASTE NORMAL O CAMBIO EN SU ASPECTO.

NO EXISTEN OTRAS GARANTÍAS EXPRESAS.

GARANTÍAS IMPLÍCITAS INCLUYENDO AQUELLAS REFERENTES A COMERCIALIZACIÓN Y ADAPTABILIDAD PARA UN PROPÓSITO EN PARTICULAR **ESTÁN LIMITADAS** A DOS (2) AÑOS DE USO DESDE LA FECHA DE ENTREGA ORIGINAL.

SE EXCLUYEN LAS RESPONSABILIDADES POR DAÑOS CASUALES O RESULTANTES BAJO CUALQUIERA Y TODAS LAS GARANTÍAS.

ALGUNOS ESTADOS NO PERMITEN LIMITACIONES A LA DURACIÓN DE UNA GARANTÍA IMPLÍCITA Y/O NO PERMITEN LA EXCLUSIÓN O LIMITACIÓN DE DAÑOS CASUALES O RESULTANTES, POR LO QUE LAS LIMITACIONES ANTERIORES PUEDEN NO SER APLICABLES EN SU CASO.

ESTA GARANTÍA LE DA DERECHOS LEGALES ESPECÍFICOS. TAMBIÉN PUEDE TENER OTROS DERECHOS QUE VARIAN DE ESTADO EN ESTADO.

SI NECESITA INFORMACIÓN ACERCA DEL CENTRO DE SERVICIO MÁS CERCANO, COMUNÍQUESE CON RedMax / KOMATSU ZENOAH AMERICA, INC. LLAMANDO AL (770)-381-5147.

IMPORTANTE: RECIBIRÁ UNA TARJETA DE REGISTRO DE GARANTÍA EN EL MOMENTO DE LA COMPRA. LLENE LA TARJETA Y ENVÍELA A RedMax / KOMATSU ZENOAH AMERICA DENTRO DE SIETE (7) DÍAS. ASEGÚRESE DE CONSERVAR UNA COPIA PARA SUS REGISTROS.



KOMATSU ZENOAH AMERICA INC.
4344 Shackelford Road Suite 500
Norcross, Georgia 30093



KOMATSU ZENOAH AMERICA INC.
4344 Shackleford Road Suite 500
Norcross, Georgia 30093

Free Manuals Download Website

<http://myh66.com>

<http://usermanuals.us>

<http://www.somanuals.com>

<http://www.4manuals.cc>

<http://www.manual-lib.com>

<http://www.404manual.com>

<http://www.luxmanual.com>

<http://aubethermostatmanual.com>

Golf course search by state

<http://golfingnear.com>

Email search by domain

<http://emailbydomain.com>

Auto manuals search

<http://auto.somanuals.com>

TV manuals search

<http://tv.somanuals.com>