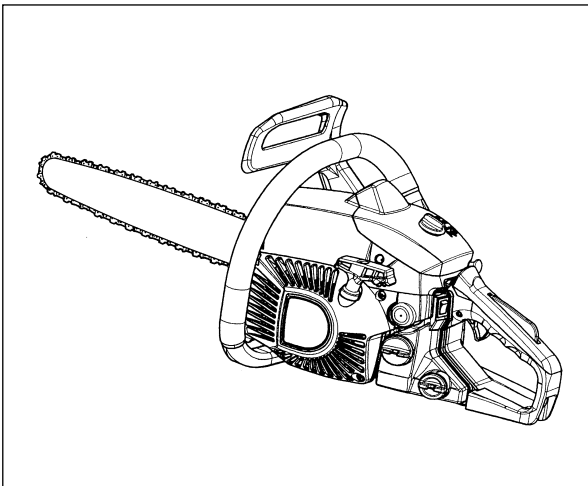




OWNER/OPERATOR MANUAL MODE D'EMPLOI MANUAL DE INSTRUCCIONES



CHAINSAW

TRONÇONEUSES

MOTOSIERRAS

GZ4500

⚠ WARNING ⚠

The engine exhaust from this product contains chemicals known to the State of California to cause cancer, birth defects or other reproductive harm.

⚠ AVERTISSEMENT ⚠

Les échappements du moteur de ce produit contiennent des produits chimiques connus par l'Etat de Californie comme étant responsables de cancers, d'anomalies congénitales et d'autres atteintes à l'appareil reproducteur.

⚠ ADVERTENCIA ⚠

Los gases de escape del motor de este producto contienen sustancias químicas conocidas por el Estado de California como causantes de cáncer, malformaciones en recién nacidos y otros problemas de reproducción.

⚠ WARNING ⚠

Before using our product, please read this manual carefully to understand the proper use of your unit.

⚠ AVERTISSEMENT ⚠

Avant d'utiliser cette produits, veuillez lire attentivement ce manuel afin de bien comprendre le bon fonctionnement de cet appareil.

⚠ ADVERTENCIA ⚠

Antes de usar nuestros productos, lea detenidamente este manual a fin de familiarizarse con el uso correcto de este aparato.

APPLICABLE SERIAL NUMBERS :

600101 and up


NUMEROS DE SERIE APPLICABLES :

600101 et au-delà

NÚMEROS DE SERIE APLICABLES:

600101 y superior

SAFETY FIRST

Instructions contained in warnings within this manual marked with a  symbol concern critical points which must be taken into consideration to prevent possible serious bodily injury, and for this reason you are requested to read all such instructions carefully and follow them without fail.



■ WARNINGS IN THE MANUAL

WARNING

This mark indicates instructions which must be followed in order to prevent accidents which could lead to serious bodily injury or death.

IMPORTANT

This mark indicates instructions which must be followed, or it leads to mechanical failure, breakdown, or damage.

NOTE

This mark indicates hints or directions useful in the use of the product.

Contents

1. Parts location	4
2. Specifications.....	4
3. Warning labels on the machine	6
4. Symbols on the machine	8
5. For safe operation	10
6. Installing guide bar and saw chain	18
7. Fuel and chain oil	22
8. Operation	28
9. Sawing	38
10. Maintenance	44
11. Maintenance of saw chain and guide Bar	50
12. Troubleshooting guide	54
13. Storage.....	56
14. Parts list	57

! SECURITE

Les instructions contenues dans les mises en garde de ce mode d'emploi portant le symbole **!** concernent les points critiques qui doivent être pris en considération pour éviter les blessures corporelles graves, c'est pourquoi ces précautions doivent être rigoureusement suivies.

■ DIFFERENTS TYPES D'AVERTISSEMENT DE CE MODE D'EMPLOI

! AVERTISSEMENT

Les instructions repérées par ce symbole doivent être rigoureusement suivies afin d'éviter tout accident pouvant entraîner des blessures corporelles graves ou la mort.

! IMPORTANT

Les instructions repérées par ce symbole doivent être suivies afin d'éviter tout incident mécanique, panne ou endommagement de la machine.

REMARQUE

Remarques utilisées dans des instructions ou conseils supplémentaires pour l'utilisation de cette produit.

! LA SEGURIDAD PRIMERO

Las instrucciones que aparecen en este manual bajo las advertencias marcadas con el símbolo **!** hacen referencia a puntos críticos que deben tomarse en consideración para evitar posibles lesiones físicas; por esta razón, le solicitamos que lea detenidamente todas estas instrucciones y que las siga estrictamente.

■ ADVERTENCIAS CONTENIDAS EN EL MANUAL

! ADVERTENCIA

Bajo este símbolo aparecen instrucciones que se deben seguir a fin de evitar accidentes que pueden causar serias lesiones físicas o la muerte.

! IMPORTANTE

Bajo este símbolo aparecen instrucciones importantes que se deben seguir; ignorar estas instrucciones puede ocasionar fallos mecánicos, desperfectos o daños.

NOTA

Este símbolo hace referencia a consejos o indicaciones que son de utilidad para el uso del producto.

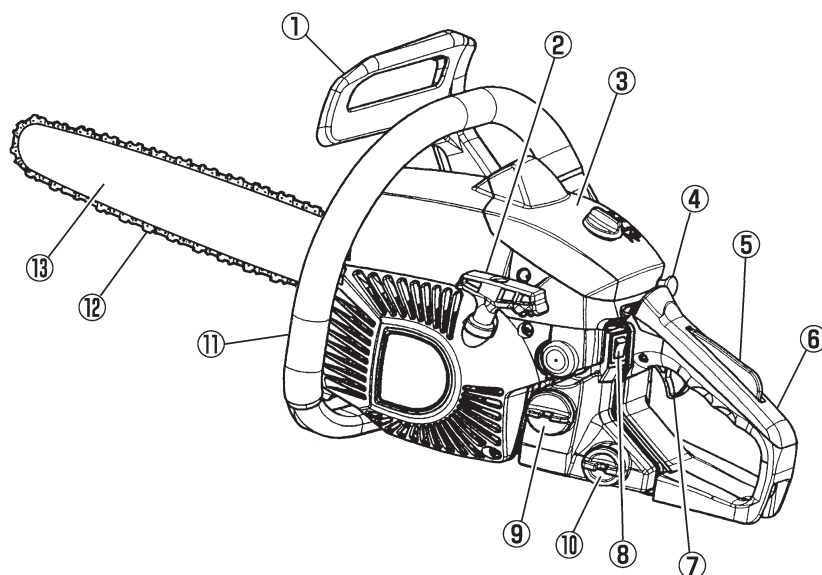
Tables des matieres

1. Emplacement des pieces.....5
 2. Fiche technique5
 3. Etiquettes d'avertissement sur la machine7
 4. Symboles utilises sur la machine.....9
 5. Consignes de securite 11
 6. Montage du guide-chaîne et de la chaîne19
 7. Carburant et huile de chaîne23
 8. Fonctionnement29
 9. Travail à la tronçonneuse39
 10. Entretien45
 11. Entretien de la chaîne et du guide-chaîne51
 12. Guide de dépannage55
 13. Rangement56
 14. Liste des pièces57

Contenido

1. Situación de las piezas.....5
 2. Especificaciones5
 3. Etiqueta de advertencia en la máquina7
 4. Símbolos presentes en la máquina9
 5. Instrucciones de seguridad.....11
 6. Instalación de la barra guía y de la cadena de la motosierra.....19
 7. Combustible y aceite de la cadena.....23
 8. Uso29
 9. Utilización de la motosierra.....39
 10. Mantenimiento45
 11. Mantenimiento de la cadena de la motosierra y de la barra guía.....51
 12. Guía para la localización de averías.....55
 13. Almacenamiento56
 14. Lista de piezas.....57

1. Parts location



1. Front guard
2. Starter knob
3. Air cleaner cover
4. Choke knob
5. Throttle interlock
6. Right handle
7. Throttle lever
8. Engine switch
9. Fuel tank
10. Oil tank
11. Left handle
12. Saw chain
13. Guide Bar

2. Specifications

English

■ GZ4500

Power unit :

Displacement	2.69(44.0) cu-in(cm ³)
Fuel	Mixture(Gasoline 50 : 2-cycle oil 1) (when using ZENOAH genuine oil)
Fuel tank capacity	10.4(0.31) fl.oz(ℓ)
Chain oil	Motor oil SAE #10W-30
Oil tank capacity	7.10(0.21) fl.oz(ℓ)
Carburetor	Diaphragm type (Walbro WT)
Ignition system	Pointless (CDI)
Spark plug	NGK CMR7H
Oil feeding system	Automatic pump
Power	1.9/9,500 (kw/min ⁻¹)
Max speed	13,000 (min ⁻¹)
Idle speed	2,700 (min ⁻¹)
Sprocket : Pitch – No. of teeth325in(8.26mm) – 7T
Dimensions : L – W – H	14.8(370)x9.4(235)x10.8(270) in(mm)
Dry weight : Power unit only	9.6(4.35) lbs(kg)

Cutting attachment :

Guide bar : Type – Size	Sprocket nose – 16(40), 18(45) in(cm)
Saw chain : Type – Pitch – Gauge	Oregon 95VP – .325(8.26) – 0.050(1.27) in(mm)

Specifications are subject to change without notice.

1. Emplacement des pieces

1. Situación de las piezas

1. Garde avant
2. Poignée de démarrage
3. Capot du filtre à air
4. Bouton de starter
5. Poussoir de sécurité
6. Manette de droite
7. Gâchette d'acélérateur
8. Interruptear
9. Réservoir de carburant
10. Réservoirdhuik
11. Manette de gauche
12. Chaîne
13. Guide-Chaîne

1. Protector delantero
2. Arrancador
3. Cubierta del filtro de aire
4. Botón dae estrangulador
5. Suguro del acelerador
6. Asa derecha
7. Palanea del acelerador
8. Interruptor
9. Tanque de combustible
10. Tanque de aceite
11. Asa izquierda
12. Cadena de la motosierra
13. Barraguia

2. Fiche technique

■ GZ4500

Groupe moteur :

Cylindrée (cm³) :	44,0
Carburant :	Mélange (Essence/Huile moteur 2-temps : 50/1) (Lors de l'utilisation de la véritable huile ZENOAH)
Contenance du réservoir de carburant (cm³) :	310
Huile de chaîne :	Huile moteur SAE# 10W-30
Contenance du réservoir d'huile (cm³) :	210
Carburateur :	Type à membrane (Walbro WT)
Allumage :	Sans contact (CDI)
Bougie :	NGK CMR7H
Alimentation en huile :	Pompe automatique
Puissance :	1,9/9,500 (kw/min ⁻¹)
Vitesse maximum :	13,000 (min ⁻¹)
Vitesse de ralenti :	2,700 (min ⁻¹)
Roue dentée (Nombre de dents x Pas) :	7T x ,325in(8,26mm)
Dimensions (Long. x Larg. x Haut.) (mm) :	370 x 235 x 270
Poids à vide : Groupe moteur seulement (kg) :	4,35

Tête de coupe :

Guide-chaîne	
Type : - Taille (pouces (mm)) :	Extrémité à roue dentée - 16 (400), 18(450)
Chaîne	
Type : - Longueur des maillons (pouces (mm)) : - Largeur (pouces (mm)) :	Oregon 95VP - ,325 (8,26) - 0,05 (1,27)

Les caractéristiques peuvent être modifiées sans préavis.

2. Especificaciones

■ GZ4500

Unidad de potencia:

Cilindrada (cm³) :	44,0
Combustible:	Mezcla (Gasolina: 50, Aceite para motores de dos tiempos: 1) (al utilizar el aceite auténtico de ZENOAH)
Capacidad del tanque de combustible (cm³) :	310
Aceite para la cadena: :	Aceite para motores SAE# 10W-30
Capacidad del tanque de aceite (cm³) :	210
Carburador: :	Tipo diafragma (Walbro WT)
Sistema de encendido: :	Sans contact (CDI)
Bujía: :	NGK CMR7H
Sistema de alimentación de aceite: :	Bomba automática
Potencia :	1,9/9,500 (kw/min ⁻¹)
Máx. velocidad :	13,000 (min ⁻¹)
Velocidad en ralentí :	2,700 (min ⁻¹)
Rueda dentada (Dientes x Paso): :	7T x ,325in(8,26mm)
Dimensiones (Lar x An x Al) (mm): :	370 x 235 x 270
Peso seco : Sólo unidad de potencia (kg): :	4,35

Cabezal cortante:

Barra guía	
Tipo: - Dimensiones (pulg. (mm)) :	Extremo con rueda dentada - 16 (400), 18(450)
Cadena de la motosierra	
Tipo: - Paso (pulg. (mm)) : - Calibre (pulg. (mm)) :	Oregon 95VP - ,325 (8,26) - 0,05 (1,27)

Las especificaciones están sujetas a cambios y modificaciones sin previo aviso.

3. Warning labels on the machine



(1)

(1) Read operator's instruction book before operating this machine.



(2)

(2) Wear head, eye and ear protection.



(3)

(3) Use the chain saw with two hands.



(4)

(4) Warning! Danger of kickback.



(5)

(5) Read, understand and follow all warnings.

3. Etiquettes d'avertissement sur la machine**3. Etiqueta de advertencia en la máquina**

(1) Lire le manuel avant d'utiliser cette machine.

(1) Antes de utilizar esta máquina, leer el manual del operador.

(2) Porter casque, lunettes de protection et protège-oreilles.

(2) Llevar casco, gafas y auriculares de protección.

(3) Utiliser la tronçonneuse en se servant des deux mains.

(3) Sujete siempre la motosierra con ambas manos.

(4) Avertissement ! Phénomène de rebond dangereux.

(4) ¡Advertencia! Advertencia sobre el peligro de sacudida.

(5) Lisez, cherchez à comprendre et suivez toutes les instructions.

(5) Lea, comprenda y siga todas las advertencias.

4. Symbols on the machine



For safe operation and maintenance, symbols are carved in relief on the machine. According to these indications, please be careful not to make any mistake.

- (a) (a) The port to refuel "MIX GASOLINE"
Position: Fuel cap
- (b) (b) The port to top up chain oil
Position: Oil cap
- (c) (c) Setting the switch to the "O" position, the engine stops immediately.
Position: Rear-left of the unit
- (d) (d) Starting the engine. If you pull out the choke knob (at the back-right of the rear handle) to the point of the arrow, you can set the starting mode as follows:
 - *First-stage position* – starting mode when the engine is warm.
 - *Second-stage position* – starting mode when the engine is cold.**Position:** Upper-right of the aircleaner cover
- (e) (e) The screw under the "H" stamp is The High-speed adjustment screw.
The screw under the "L" stamp is The Slow-speed adjustment screw.
The screw at the left of the "T" stamp is the Idle adjustment screw.
Position: Left side of the rear handle
- (f) (f) Shows the directions that the chain brake is released (white arrow) and activated (black arrow).
Position: Front of the chain cover
- (g) (g) If you turn the rod by screwdriver follow the arrow to the "MAX" position, the chain oil flow more, and if you turn to the "MIN" position, less.
Position: Bottom of the power unit

■ EMISSION CONTROL

An emission control label is located on the engine.

IMPORTANT ENGINE INFORMATION

THIS ENGINE MEETS U.S. EPA PH2 AND 2007 CALIFORNIA EMISSION REGULATIONS FOR SI SORE's COMPLIANCE PERIOD : CATEGORY B

ENGINE FAMILY : 7KZXS. 0444BJ ; EM

ENGINE DISPLACEMENT : 44cm³

REFER TO OWNER'S MANUAL FOR MAINTENANCE SPECIFICATIONS AND ADJUSTMENTS.

MANUFACTURED :

KOMATSU ZENOH CO. MADE IN JAPAN



Use RedMax 50:1 Oil !

4. Symboles utilisés sur la machine

4. Símbolos presentes en la máquina



Pour une utilisation et un entretien sûrs, les symboles sont gravés en relief sur la machine.
Selon ces indications, faire attention de ne pas commettre d'erreur.



Para un uso y mantenimiento seguros se han grabado en relieve los siguientes símbolos sobre la máquina.
Con respecto de estos símbolos, tenga cuidado de no cometer ningún error.

(a) Orifice de remplissage de "MELANGE DEUX TEMPS"

Emplacement: Près du bouchon de carburant

(b) Orifice de remplissage d'huile de chaîne

Emplacement: Près du bouchon d'huile

(c) Régler le commutateur sur la position "O", et le moteur s'arrête immédiatement.

Emplacement: Partie arrière-gauche de l'appareil

(d) Au démarrage du moteur, si on tire le bouton du starter (à droite à l'arrière du levier arrière) jusque la pointe de la flèche, le mode de démarrage peut être réglé comme suit :

- *Premier cran – mode démarrage à chaud.*
- *Second cran – mode démarrage à froid.*

Emplacement: Partie supérieure droite du cache de filtre à air

(e) La vis sous la marque "H" est la vis de réglage Grande vitesse.

La vis sous la marque "L" est la vis de réglage Petite vitesse.

La vis à gauche de la marque "T" est la vis de réglage Vitesse neutre.

Emplacement: Côté gauche de la poignée arrière

(f) Indique le sens dans lequel le frein de chaîne est lâché (flèche blanche) et engagé (flèche noire).

Emplacement: Partie avant du cache de chaîne

(g) Si on fait tourner la tige à l'aide d'un tournevis, suivre la flèche jusque la position "MAX" pour faire arriver plus d'huile sur la chaîne, et faire tourner la tige vers la position "MIN" pour qu'il en arrive moins.

Emplacement: Partie inférieure de l'ensemble moteur

■ MESURES DE LUTTE CONTRE LES EMISSIONS

Une étiquette de mesures de lutte contre les émissions se trouve sur le moteur.

(a) Aviso de que es tiempo de reponer combustible mezclado "MIX GASOLINE".

Posición: Cerca de la tapa del combustible

(b) Aviso de que ya es tiempo de volver a agregar el aceite de la cadena.

Posición: Cerca de la tapa del aceite

(c) Ajuste el interruptor a la posición "O", el motor se detendrá inmediatamente.

Posición: La parte posterior izquierda de la unidad

(d) Si encendiendo el motor, usted tira del obturador (choke) (ubicado detrás y a la derecha de la manilla trasera) hasta el punto marcado con una flecha, puede ajustar el encendido de la máquina como sigue:

- *Posición de primera etapa – modo de encendido cuando el motor está caliente.*
- *Posición de segunda etapa – modo de encendido cuando el motor está frío.*

Posición: En la parte superior derecha de la tapa del depurador de aire

(e) El tornillo ubicado bajo la marca "H" es el tornillo de ajuste de alta velocidad de la sierra.

El tornillo ubicado bajo la marca "L" es el tornillo de ajuste de baja velocidad de la sierra.

El tornillo ubicado a la izquierda de la marca "T" es el tornillo de ajuste de marcha en vacío o de régimen mínimo.

Posición: Al lado izquierdo de la manilla trasera

(f) Muestra la dirección en la cual el freno de la cadena es liberado (flecha blanca) y activado (flecha negra).

Posición: En la parte frontal de la cubierta de la cadena

(g) Si gira la varilla utilizando un destornillador, siga la dirección

indicada por la flecha a la posición "MAX" para que el aceite de la cadena fluya más, y a la posición "MIN" para que fluya menos.

Posición: Fondo de la unidad de Alimentación

■ CONTROL DE EMISSIONES

El motor lleva una etiqueta de control de emisiones.

INFORMATION IMPORTANTE CONCERNANT LE MOTEUR

CE MOTEUR EST CONFORME AUX REGLEMENTS SUR LES EMISSIONS DE GAZ U.S. EPA PH2 ET 2007 DE LA CALIFORNIE POUR UNE PERIODE DE CONFORMITE SI SORE: CATEGORIE B
TYPE DE MOTEUR : 7KZXS.0444BJ ; EM
CYLINDREE DU MOTEUR : 44cm³
SE REFERER AU MANUEL DE L'UTILISATEUR POUR LES SPECIFICATIONS D'ENTRETIEN ET LES REGLAGES.

FABRIQUE PAR :

KOMATSU ZENOAH CO. MADE IN JAPAN



Use RedMax 50:1 Oil !

INFORMACIÓN IMPORTANTE ACERCA DEL MOTOR

ESTE MOTOR CUMPLE CON LAS NORMAS SOBRE EMISSIONES U.S. EPA PH2 Y 2007 DE CALIFORNIA PARA EL PERIODO DE CONFORMIDAD "SI SORE": CATEGORIA B
TIPO DE MOTOR : 7KZXS.0444BJ ; EM
CILINDRADA DEL MOTOR : 44cm³
CONSULTE EL MANUAL DEL PROPIETARIO PARA LAS ESPECIFICACIONES Y AJUSTES DE MANTENIMIENTO.

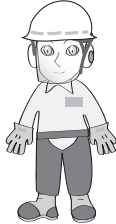
FABRICADO POR :

KOMATSU ZENOAH CO. MADE IN JAPAN



Use RedMax 50:1 Oil !

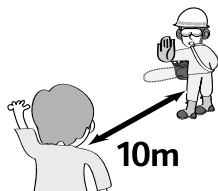
⚠ 5. For safe operation



1. Never operate a chain saw when you are fatigued, ill, or upset, or under the influence of medication that may make you drowsy, or if you are under the influence of alcohol or drugs.
2. Use safety footwear, snug fitting clothing and eye, hearing and head protection devices.
Use the vibration-proof glove.
3. Keep the saw chain sharp and the saw, including the AV system, well maintained. A dull chain will increase cutting time, and pressing a dull chain through wood will increase the vibrations transmitted to your hands. A saw with loose components or with damaged or worn AV buffers will also tend to have higher vibration levels.
4. All the above mentioned precautions do not guarantee that you will not sustain whitefinger disease or carpal tunnel syndrome. Therefore, continual and regular users should monitor closely the condition of their hands and fingers.
If any of the above symptoms appear, seek medical advice immediately.



5. Always use caution when handling fuel. Wipe up all spills and then move the chain saw at least 3 m from the fueling point before starting the engine.
6. Eliminate all sources of sparks or flame (i.e. smoking, open flames, or work that can cause sparks) in the areas where fuel is mixed, poured, or stored.
7. Do not smoke while handling fuel or while operating the chain saw.



8. Do not allow other persons to be near the chain saw when starting or cutting. Keep bystanders and animals out of the work area. Children, pets and bystanders should be a minimum of 10 m away when you start or operate the chain saw.

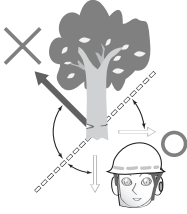
▲ 5. Consignes de securite

1. Ne jamais utiliser une tronçonneuse lorsqu'on est fatigué, malade, énervé, sous l'influence de médicaments entraînant vertige ou somnolence, ou encore sous l'influence de l'alcool ou de drogues.
2. Porter des chaussures de sécurité, des vêtements moulants, des lunettes de protection, un casque de sécurité et un casque anti-bruit.
Utiliser les gants anti-vibrations.
3. Maintenir la chaîne de scie bien tendue et la scie, y compris le système AV, bien entretenue. Une chaîne lâche augmente le temps de coupe ainsi que les vibrations dans les mains lorsque la chaîne est appuyée contre le bois. Le niveau de vibration augmente également sur les scies dont les pièces sont desserrées, ou dont les tampons AV sont endommagés ou usés.
4. Toutes les précautions indiquées ci-dessus ne constituent pas une garantie de protection contre la maladie des mains blanches ou le syndrome du canal carpien. Les personnes qui utilisent régulièrement la scie devront surveiller attentivement l'état de leurs mains et de leurs doigts.
Dès que l'un de ces symptômes apparaît, veuillez consulter votre médecin.
5. Observer les précautions d'usage avec le carburant. Essuyer immédiatement l'essence répandue et éloigner le bidon d'essence d'au moins 3 mètres avant de mettre le moteur de la tronçonneuse en marche.
6. Ne tolérer aucun flamme ou source d'étincelles à proximité de l'endroit où est entreposée l'essence et pendant la préparation du mélange ou le remplissage du réservoir. (S'abstenir de fumer, de faire du feu ou d'utiliser un outil produisant des étincelles.)
7. Ne jamais fumer en manipulant l'essence ou en utilisant la tronçonneuse.
8. Ne pas mettre la tronçonneuse en marche à proximité d'autres personnes. Ne pas tolérer la présence d'enfants ou d'animaux sur le lieu de travail. Faire éloigner toute personne ou animal d'au moins 10 mètres avant de mettre en marche et d'utiliser la tronçonneuse.

▲ 5. Instrucciones de seguridad

1. Nunca opere la motosierra cuando esté fatigado, enfermo o irritado, ni cuando esté bajo la influencia de medicamentos que pueden causar somnolencia, ni cuando esté bajo el efecto de alcohol o drogas.
2. Utilice calzado seguro, ropa ajustada y dispositivos protectores para los ojos, oídos y para la cabeza.
Utilice guantes a prueba de vibraciones.
3. Mantenga la cadena de la sierra afilada, y la sierra, incluido el sistema de AV, en buen estado de mantenimiento. Una cadena desafilada requerirá mayor tiempo de corte, y la presión de una cadena desafilada a través de maderas incrementará las vibraciones transmitidas a las manos del operador. Una sierra con componentes flojos o con amortiguadores de AV dañados o desgastados también tenderá a presentar mayor nivel de vibraciones.
4. Todas las precauciones anteriormente mencionadas no garantizan que el operador de la sierra no sufrirá la enfermedad de Raynaud (dedos blancos) o el síndrome del túnel carpiano. Por lo tanto, los usuarios habituales y continuos deben monitorear cuidadosamente el estado de sus manos y dedos.
En caso de que aparezca cualquiera de los síntomas anteriores, el usuario deberá consultar con un médico de inmediato.
5. Maneje el combustible con sumo cuidado. Seque inmediatamente todo resto de combustible derramado. Aleje la motosierra como mínimo 3 metros del lugar de carga de combustible antes de hacer arrancar el motor.
6. Elimine toda fuente de chispas o llamas (por ejemplo, cigarrillos encendidos, llamas vivas o trabajos que puedan causar chispas) en áreas en que deba mezclarse, cargarse o almacenarse combustible.
7. No fume mientras maneja combustible o mientras opera la motosierra.
8. No permita que otras personas estén cerca de la motosierra al hacer arrancar el motor o al cortar. Evite que haya personas o animales en el área de trabajo. Asegúrese de que los niños, animales domésticos, así como otras personas estén a una distancia mínima de 10 metros antes de hacer arrancar el motor o de utilizar la motosierra.

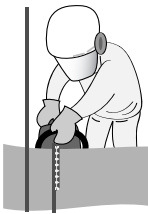
⚠ 5. For safe operation



9. Never start cutting until you have a clear work area, secure footing, and a planned retreat path from the falling tree.



10. Always hold the chain saw firmly with both hands when the engine is running. Use a firm grip with thumb and fingers encircling the chain saw handles.



11. Keep all parts of your body away from the saw chain when the engine is running.



12. Before you start the engine, make sure the saw chain is not contacting anything.

13. Always carry the chain saw with the engine stopped, the guide bar and saw chain to the rear, and the muffler away from your body.



14. Always inspect the chain saw before each use for worn, loose, or damaged parts. Never operate a chain saw that is damaged, improperly adjusted, or is not completely and securely assembled. Be sure that the saw chain stops moving when the throttle control trigger is released.



15. All chain saw service, other than the items listed in the Owner's Manual, should be performed by competent chain saw service personnel. (E.g., if improper tools are used to remove the flywheel, or if an improper tool is used to hold the flywheel in order to remove the clutch, structural damage to the flywheel could occur which could subsequently cause the flywheel to disintegrate.)

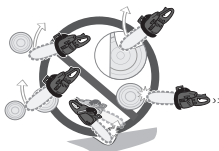
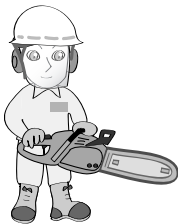
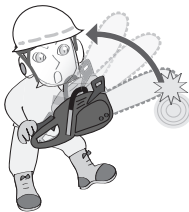
▲ 5. Consignes de securite

9. Avant de commencer à tronçonner, dégager le lieu de travail, prévoir une voie de retraite pour le moment où l'arbre va choir et bien se caler les pieds pour assurer sa posture.
10. Lorsque le moteur est en marche, tenir fermement la tronçonneuse à deux mains. Saisir la poignée et le guidon à pleine main.
11. Ne jamais approcher la main ou toute autre partie du corps de la chaîne lorsque le moteur est en marche.
12. Avant de mettre le moteur en marche, vérifier que rien ne touche la chaîne.
13. Lorsqu'on se déplace avec la tronçonneuse, le moteur doit être arrêté. Porter la tronçonneuse par le guidon avec la chaîne vers l'arrière. Veiller à ne pas se brûler contre le pot d'échappement.
14. Avant de se servir de la tronçonneuse, contrôler l'état de la chaîne (usure, tension, etc.). Ne jamais utiliser une tronçonneuse endommagée, mal réglée, mal remontée ou dépourvue de ses carters. Vérifier que la chaîne s'immobilise lorsque qu'on relâche la gâchette d'accélérateur.
15. Toute intervention d'entretien non décrite dans le présent mode d'emploi doit être confiée à un personnel d'entretien qualifié. (En particulier, toute tentative de démontage du volant ou de l'embrayage sans disposer des outils appropriés risque de fissurer le volant qui pourrait ensuite se désintégrer en marche.)

▲ 5. Instrucciones de seguridad

9. Nunca comience a cortar antes de tener un área de trabajo despejada, un buen apoyo para los pies y un escape seguro para evitar el árbol al caer.
10. Sostenga la motosierra firmemente con ambas manos mientras el motor está en funcionamiento. El pulgar y los dedos de ambas manos deben sostener firmemente las manijas de la motosierra.
11. Mantenga alejadas todas las partes del cuerpo de la cadena de la motosierra mientras el motor está en funcionamiento.
12. Antes de hacer arrancar el motor, asegúrese de que la cadena de la motosierra no esté en contacto con objeto alguno.
13. Transporte la motosierra sólo mientras el motor está apagado, orientando la barra guía y la cadena de la moto-sierra hacia atrás y manteniendo el silenciador alejado del cuerpo.
14. Antes de cada uso, examine cuida-dosamente la cadena de la moto-sierra por posibles muestras de partes desgastadas, flojas o dañadas. Nunca utilice la motosierra si ésta está dañada, mal ajustada o no está completa y seguramente montada. Verifique que la cadena de la motosierra deje de moverse al soltar el gatillo de control del acelerador.
15. Todos los servicios de la motosierra, excepto los indicados en la lista del Manual del propietario, deben ser efectuados por personal de servicio de motosierras competente. (Si se utilizan herramientas incorrectas para desmontar el volante o si se trata de desmontar el embrague sosteniendo el volante con una herramienta incorrecta, pueden producirse daños estructurales en el mismo, los cuales a su vez podrían posteriormente llevar a la desintegración del volante.)

⚠ 5. For safe operation



16. Always shut off the engine before setting it down.
17. Use extreme caution when cutting small size brush and saplings because slender material may catch the saw chain and be whipped toward you or pull you off balance.
18. When cutting a limb that is under tension, be alert for spring-back so that you will not be struck when the tension in the wood fibers is released.
19. Never cut in high wind, bad weather, when visibility is poor or in very high or low temperatures. Always check the tree for dead branches which could fall during the felling operation.
20. Keep the handles dry, clean and free of oil or fuel mixture.
21. Operate the chain saw only in well ventilated areas. Never start or run the engine inside a closed room or building. Exhaust fumes contain dangerous carbon monoxide.
22. Do not operate the chain saw in a tree unless specially trained to do so.
23. Guard against kickback. Kickback is the upward motion of the guide bar which occurs when the saw chain at the nose of the guide bar contacts an object. Kickback can lead to dangerous loss of control of the chain saw.

24. When transporting your chain saw, make sure the appropriate guide bar scabbard is in place.

KICKBACK SAFETY PRECAUTIONS FOR CHAIN SAW USERS

⚠ WARNING

- Kickback may occur when the nose or tip of the guide bar touches an object, or when the wood closes in and pinches the saw chain in the cut. Tip contact in some cases may cause a lightning fast reverse reaction, kicking the guide bar up and back towards the operator. Pinching the saw chain along the top of the guide bar may push the guide bar rapidly back towards the operator. Either of these reactions may cause you to lose control of the saw, which could result in serious personal injury.
- Do not rely exclusively on the safety devices built

⚠ 5. Consignes de securite

16. Toujours arrêter le moteur avant de poser la tronçonneuse.
17. Observer la plus grande prudence en coupant les broussailles. Une liane ou un arbrisseau se prenant dans la chaîne risquent de faire perdre l'équilibre ou de cingler le visage.
18. Lorsqu'on coupe une branche en flexion, prendre garde à la détente au moment où les fibres porteuses sont sectionnées.
19. Ne coupez jamais si le temps est mauvais, si la visibilité est insuffisante ou si la température est trop basse ou trop élevée. Assurez-vous qu'il n'y a pas de branches sèches qui puissent tomber pendant la coupe.
20. Maintenir la poignée et le guidon toujours propres et secs; essuyer immédiatement toute trace d'huile, de graisse ou de carburant.
21. La tronçonneuse ne doit être utilisée qu'en plein air ou dans un local bien ventilé. Ne jamais mettre en marche ou laisser tourner le moteur dans un local fermé. Les gaz d'échappement sont dangereux car ils contiennent du monoxyde de carbone.
22. Sans entraînement spécial, s'abstenir d'utiliser la tronçonneuse juché sur un arbre.
23. Prendre garde au rebond, particulièrement dangereux car la tronçonneuse risque d'échapper des mains. On appelle rebond le brusque saut de la tronçonneuse lorsque la chaîne à l'extrémité du guide-chaîne bute contre quelque chose.
24. Pour transporter la tronçonneuse, recouvrir la chaîne de son fourreau.

PRECAUTIONS A OBSERVER POUR EVITER LE REBOND DE LA TRONÇONNEUSE

⚠ AVERTISSEMENT

- Le phénomène de rebond de la tronçonneuse se produit lorsque l'extrémité du guide-chaîne heurte quelque chose ou lorsque la coupe se resserre et coince la chaîne. Si le guide-chaîne bute contre un objet, il arrive que la tronçonneuse saute en l'air et se retourne contre l'opérateur. Si la chaîne coince dans la coupe se resserrant vers le haut, la tronçonneuse est brusquement refoulée en arrière vers l'opérateur. Dans les deux cas, la perte de contrôle de l'outil peut résulter en un très grave accident corporel.

⚠ 5. Instrucciones de seguridad

16. Asegúrese de apagar el motor antes de bajar la motosierra.
17. Trabaje con sumo cuidado al cortar arbustos o árboles jóvenes. El material frágil de éstos puede quedar trabado en la cadena de la motosierra y volar hacia el operador o bien producir un tirón que puede hacer que éste pierda el equilibrio.
18. Al cortar una rama que está bajo tensión, esté preparado para saltar hacia atrás para evitar ser golpeado cuando se libera la tensión de las fibras de la madera.
19. No corte cuando hace mal tiempo, con escasa visibilidad o con temperaturas demasiado rígidas o elevadas. Asegúrese de que no hay ramas secas que pueden caer.
20. Mantenga las manijas secas, limpias y libres de mezcla de combustible.
21. Utilice la motosierra sólo en lugares con ventilación adecuada. Nunca haga arrancar el motor en un lugar cerrado o dentro de un edificio. Los gases del escape contienen monóxido de carbono, que es una sustancia sumamente peligrosa.
22. Nunca trate de talar un árbol utilizando la motosierra si no tiene el entrenamiento adecuado para esta clase de tarea.
23. Protégase adecuadamente contra el contragolpe de la motosierra. El contragolpe es un movimiento hacia arriba que se produce cuando el extremo de la barra guía hace contacto con un objeto. Esto puede hacer que se pierda el control de la motosierra, lo cual resulta sumamente peligroso.
24. Al transportar la motosierra, asegúrese de que la barra guía esté correctamente trabada.

PRECAUCIONES CONTRA EL CONTRAGOLPE PARA USUARIOS DE MOTOSIERRAS

⚠ ADVERTENCIA

- El contragolpe puede producirse si la barra guía toca un objeto o cuando la madera se cierra y hace que la cadena de la motosierra quede trabada en el corte. El contacto de la punta en algunos casos puede causar una reacción en sentido inverso sumamente rápida, moviendo la barra guía hacia arriba y hacia el operador. Si la cadena de la motosierra queda trabada en una posición del borde superior de la barra guía, ésta puede ser empujada hacia el operador. En cualquiera de estos casos, el operador puede perder el control de

⚠ 5. For safe operation

into your saw. As a chain saw user you should take several steps to keep cutting jobs free from accident or injury.

- (1) With a basic understanding of kickback you can reduce or eliminate the element of surprise. Sudden surprise contributes to accidents.
- (2) Keep a good grip on the saw with both hands, the right hand on the rear handle, and the left hand on the front handle, when the engine is running. Use a firm grip with thumbs and fingers encircling the chain saw handles. A firm grip will help you reduce kickback and maintain control of the saw.



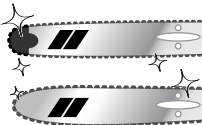
- (3) Make certain that the area in which you are cutting is free from obstructions. Do not let the nose of the guide bar contact a log, branch, or any other obstruction which could be hit while you are operating the saw.
- (4) Cut at high engine speeds.



- (5) Do not overreach or cut above shoulder height.

- (6) Follow the manufacturer's sharpening and maintenance instructions for the saw chain.

- (7) Only use replacement bars and chains specified by the manufacturer or the equivalent.



⚠ 5. Consignes de securite

- Les dispositifs de sécurité dont est équipée la tronçonneuse ne dispensent pas d'observer la plus grande prudence. Pour éviter tout accident ou blessure, observer scrupuleusement les consignes de sécurité

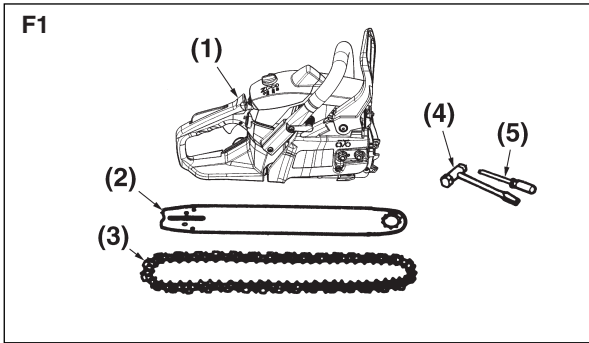
ci-après lors de l'emploi de la tronçonneuse :

- (1) Une bonne compréhension du phénomène de rebond de la tronçonneuse permet de prévoir les situations où il risque de se produire et d'éviter d'être pris par surprise. Cet effet de surprise peut favoriser les accidents.
- (2) Tenir fermement la tronçonneuse à deux mains, main droite sur la poignée arrière et main gauche sur le guidon avant avec le pouce à l'opposé des autres doigts pour affermir la prise lorsque le moteur est en marche. Une bonne prise aide à maîtriser la tronçonneuse en cas de rebond.
- (3) Avant de commencer à couper, vérifier que la zone à couper est dégagée, Eliminer au préalable toute branche ou tout obstacle sur lequel la chaîne risquerait de buter.
- (4) Faire tourner le moteur à vitesse élevée pendant la coupe.
- (5) Ne pas travailler en tenant la tronçonneuse à bout de bras ou plus haut que les épaules.
- (6) Observer les recommandations du fabricant en matière d'entretien ou d'affûtage de la chaîne.
- (7) Comme rechange, n'utiliser que des chaînes et guide-chaînes d'origine ou recommandés par le fabricant.

⚠ 5. Instrucciones de seguridad

- la motosierra
y puede resultar severamente lesionado.
- Nunca confíe sólo en los dispositivos de seguridad incorporados en la motosierra. Al utilizar la motosierra, es necesario proceder según pasos cuidadosamente planeados para evitar accidentes durante el trabajo.
- (1) Entendiendo las situaciones básicas en las que se produce el contragolpe, Ud. puede reducir o eliminar el elemento de sorpresa. El sobresalto causado por movimientos repentinos de la motosierra es un factor importante en todo accidente.
 - (2) Sostenga la motosierra firmemente con ambas manos: la mano derecha en la manija trasera y la mano izquierda en la manija delantera, cuando el motor está en marcha. Los pulgares y los dedos de ambas manos deben quedar firmemente alrededor de las manijas. Esto permite controlar el contragolpe de la motosierra.
 - (3) Asegúrese de que no haya obstáculo alguno en el área de trabajo. Nunca permita que la punta de la barra guía haga contacto con un tronco, una rama u otro obstáculo que puede ser golpeado durante la operación de la motosierra.
 - (4) Al cortar, haga funcionar el motor a altas revoluciones.
 - (5) Nunca trabaje en una posición forzada ni a una altura superior a la de sus propios hombros.
 - (6) Siga las instrucciones del fabricante para el afilado y el mantenimiento de la cadena de la motosierra.
 - (7) Utilice sólo barras guías y cadenas especificadas por el fabricante o sus equivalentes.

6. Installing guide bar and saw chain



■ A standard saw unit package contains the items as illustrated. (F1)

- (1) Power unit
- (2) Guide bar
- (3) Saw chain
- (4) Plug wrench
- (5) Screwdriver for carburetor adjustment

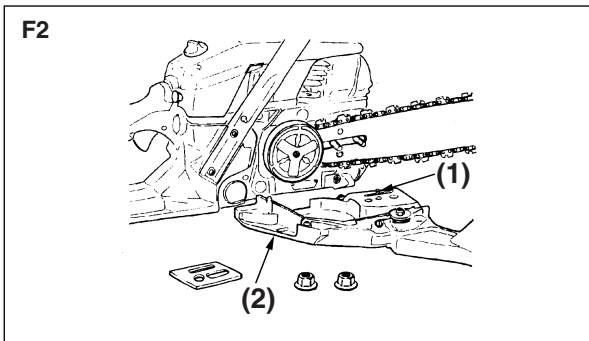
Open the box and install the guide bar and the saw chain on the power unit as follows:

⚠ WARNING

The saw chain has very sharp edges. Use thick protective gloves for safety.

1. Pull the guard towards the front handle to check that the chain brake is not engaged.
2. Loosen the nuts and remove the chain cover.
3. Gear the chain to the sprocket and, while fitting the saw chain around the guide bar, mount the guide bar to the power unit. Adjust the position of the chain tensioner. (F2)

- (1) Tensioner nut
- (2) Chain cover



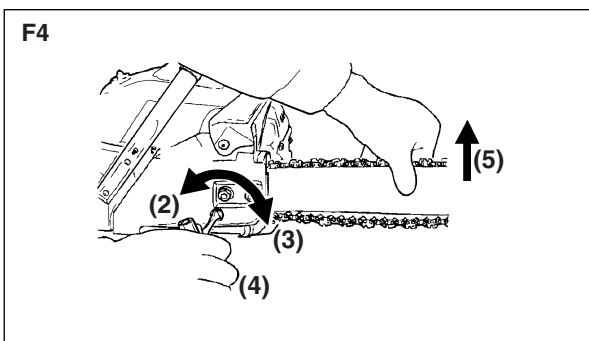
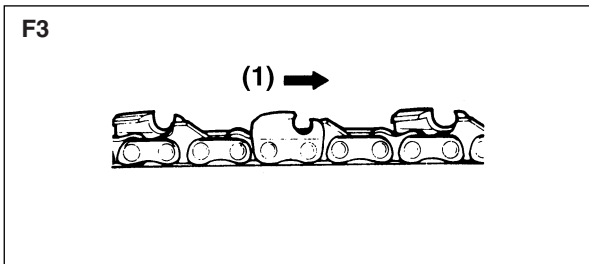
📖 NOTE

Pay attention to the correct direction of the saw chain. (F3)

(1) Moving Direction

4. Fit the chain cover to the power unit and fasten the nuts to finger tightness.
5. While holding up the tip of the bar, adjust the chain tension by turning the tensioner screw until the tie straps just touch the bottom side of the bar rail. (F4)
6. Tighten the nuts securely with the bar tip held up (12~15 N·m). Then check the chain for smooth rotation and proper tension while moving it by hand. If necessary, readjust with the chain cover loose.
7. Tighten the tensioner screw.

- (2) Loosen
- (3) Tighten
- (4) Tensioner screw
- (5) Lift up



6. Montage du guide-chaîne et de la chaîne

■ Contenu de l'emballage de la tronçonneuse. (F1)

- (1) Groupe moteur
- (2) Guide-chaîne
- (3) Chaîne
- (4) Clé pour obturateurs
- (5) Tournevis de réglage du carburateur

Déballer et mettre en place le guide-chaîne et la chaîne sur le groupe moteur en procédant comme suite :

AVERTISSEMENT

Travailler avec des gants épais pour ne pas risquer de se blesser sur les dents de la chaîne.

1. Tirez la protection en direction de la poignée avant pour vérifier que le frein de chaîne n'est pas enclenché.
2. Desserrer les écrous et déposer le carter de chaîne.
3. Engager la chaîne autour de la roue dentée du moteur et, tout en passant la chaîne tout autour du guide-chaîne, montez ce dernier sur le groupe moteur. Régler l'écrou de tendeur de chaîne. (F2)

- (1) Ecrou de tendeur
- (2) Carter de chaîne

REMARQUE

Respecter le sens de montage de la chaîne. (F3)

(1) Sens de rotation

4. Remettre le carter de chaîne contre le groupe moteur en serrant les écrous à la main.
5. Tout en soulevant le guide-chaîne par le bout, tourner la vis du tendeur pour donner à la chaîne la tension correcte. A la partie inférieure du guide-chaîne, les patins des maillons de chaîne doivent juste toucher la glissière. (F4)
6. Toujours en tenant le guide-chaîne soulevé, bloquer les écrous du carter (12~15 N·m). Tourner la chaîne à la main pour vérifier qu'elle tourne sans résistance excessive et qu'elle est convenablement tendue. Si nécessaire, redesserrer les écrous du carter de chaîne et refaire le réglage de tension.
7. Serrer la vis du tendeur.

- (2) Desserrer
- (3) Serrer
- (4) Vis du tendeur
- (5) Soulever

6. Instalación de la barra guía y de la cadena de la motosierra

■ El paquete estándar de la motosierra contiene los elementos indicados en la ilustración. (F1)

- (1) Unidad de potencia
- (2) Barra guía
- (3) Cadena de la motosierra
- (4) Llave de tuerca
- (5) Destornillador para ajuste del carburador

Abra la caja e instale la barra guía y la cadena en la unidad de potencia de la siguiente manera:

ADVERTENCIA

Los dientes de la cadena de la motosierra son muy filosos. Utilice guantes adecuados como medida de protección.

1. Mueva la protección hacia la empuñadura anterior para verificar que el freno cadena no haya sido empleado.
2. Afloje las tuercas y retire la cubierta de la cadena.
3. Calce la cadena en la rueda dentada y, ubicando la cadena alrededor de la barra guía, monte la barra guía en la unidad de potencia. Ajuste la posición de la tuerca del tensor de la cadena en la cubierta. (F2)

- (1) Tuerca del tensor
- (2) Cubierta de la cadena

NOTA

Asegúrese de montar la cadena en la dirección correcta. (F3)

(1) Dirección del movimiento

4. Calce la cubierta de la cadena en la unidad de potencia y asegure las tuercas a mano.
5. Orientando hacia arriba el extremo de la barra guía, ajuste la tensión de la cadena haciendo girar el tornillo del tensor hasta que las trabas toquen ligeramente el lado inferior del riel de la barra. (F4)
6. Ajuste firmemente las tuercas, manteniendo la barra guía orientada hacia arriba (12~15 N·m). Verifique luego que la cadena se mueva fácilmente y que la tensión de la misma sea correcta, moviéndola con la mano. En caso de que sea necesario, vuelva a ajustarla después de aflojar la cubierta de la cadena.
7. Ajuste el tornillo del tensor.

- (2) Aflojar
- (3) Tensor
- (4) Tornillo del tensor

6. Installing guide bar and saw chain



NOTE

A new chain will expand its length in the beginning of use. Check and readjust the tension frequently as a loose chain can easily derail or cause rapid wear of itself and the guide bar.

6. Montage du guide-chaîne et de la chaîne**REMARQUE**

Lorsqu'elle est neuve, la chaîne a tendance à s'allonger. Contrôler et régler fréquemment la tension de la chaîne. Si la chaîne est trop peu tendue, elle risque de sauter et s'use rapidement, ainsi que le guide-chaîne.

6. Instalación de la barra guía y de la cadena de la motosierra**(5) Levante****NOTA**

Las cadenas nuevas se expanden ligeramente al utilizarlas las primeras veces. Verifique y corrija frecuentemente la tensión de la cadena. Si la cadena está floja, ésta puede salirse fácilmente del riel o bien producir un desgaste acelerado de la cadena en sí y de la barra guía.

7. Fuel and chain oil



▲ WARNING

- Gasoline is very flammable. Avoid smoking or bringing any flame or sparks near fuel. Make sure to stop the engine and allow it cool before refueling the unit. Select outdoor bare ground for fueling and move at least 3m (10ft) away from the fueling point before starting the engine.
- The RedMax engines are lubricated by oil specially formulated for air-cooled 2-cycle gasoline engine use. If RedMax oil is not available, use an anti-oxidant added quality oil expressly labeled for air-cooled 2-cycle engine use. (JASO FC GRADE OIL or ISO EGC GRADE)
- Do not use BIA or TCW (2-stroke water-cooling type) mixed oil.

■ RECOMMENDED MIXING RATIO

GASOLINE 50:OIL 1

(when using ZENOAH genuine oil)

50:1 MIXING CHART

GASOLINE	gal.	1	2	3	4	5
2-CYCLE OIL	fl.oz	2.6	5.2	7.8	10.4	13

GASOLINE	liter	1	2	3	4	5
2-CYCLE OIL	ml	20	40	60	80	100

- **Exhaust emission are controlled by the fundamental engine parameters and components(eq., carburation, ignition timing and port timing) without addition of any major hardware or the introduction of an inert material during combustion.**
- These engines are certified to operate on unleaded gasoline.
- Make sure to use gasoline with a minimum octane number of 89 RON (USA/Canada: 87AL)
- If you use a gasoline of a lower octane value than prescribed, there is a danger that the engine temperature may rise and an engine problem such as piston seizing may consequently occur.
- Unleaded gasoline is recommended to reduce the contamination of the air for the sake of your health and the environment.
- Poor quality gasolines or oils may damage sealing rings, fuel lines or fuel tank of the engine.

⚠ AVERTISSEMENT

- L'essence est un produit hautement inflammable. S'abstenir de fumer et ne tolérer aucun flamme ou source d'étincelles à proximité de l'endroit où est entreposée l'essence. Arrêter le moteur puis le laisser refroidir un peu avant de remplir le réservoir. Remplir le réservoir à l'extérieur sur une surface nue et éloigner le bidon d'essence d'au moins 3 mètres avant de mettre le moteur de la tronçonneuse en marche.
- Les moteurs RedMax sont lubrifiés à l'aide d'une huile spécialement conçue pour les moteurs 2 temps à refroidissement par air. S'il n'est pas possible d'obtenir de l'huile RedMax, utilisez une huile antioxydante de haute qualité spécialement destinée aux moteurs 2 temps à refroidissement par air (HUILE DE TYPE JASO FC ou DE TYPE ISO EGC).
- Ne jamais utiliser des huiles mélangées BIA ou TCW (pour les moteurs 2 temps à refroidissement par eau).

■ RAPPORT DE MELANGE RECOMMANDE ESSENCE 50 : HUILE 1 (Lors de l'utilisation de la véritable huile ZENOAH)

TABLEAU DE MELANGE 50 :1

ESSENCE	gal.	1	2	3	4	5
HUILE 2 TEMPS	once liquide	2.6	5.2	7.8	10.4	13

ESSENCE	litre	1	2	3	4	5
HUILE 2 TEMPS	ml	20	40	60	80	100

- **La composition des gaz d'échappement est contrôlée par les principaux paramètres et composants du moteur (comme par ex., la carburation, le calage de l'allumage et le calage du port) sans avoir besoin d'effectuer des changements de matériel ou à introduire un matériel inerte durant la combustion.**
- Ces moteurs sont certifiés pour fonctionner avec de l'essence sans plomb.
- Utiliser toujours une essence à indice d'octane minimal de 89RON (USA/Canada : 87AL).
- Si une essence à indice d'octane inférieur est utilisée, il y a un risque important d'augmentation dangereuse de la température du moteur, entraînant des problèmes de moteur au niveau des cylindres par exemple.
- Il est préférable d'utiliser de l'essence sans plomb afin de réduire la pollution de l'atmosphère et de participer ainsi à la protection de l'environnement et

⚠ ADVERTENCIA

- La gasolina es muy inflamable. Evite fumar o producir cualquier llama o chispa cerca del combustible. Asegúrese de detener el motor y dejar que se enfríe antes de repostar la unidad. Seleccione un terreno al aire libre para el reabastecimiento y aleje la unidad una distancia de por lo menos 3 metros (10 pies) del punto de abastecimiento antes de poner en marcha el motor.
- Los motores de RedMax están lubricados con un aceite especialmente formulado para uso en motores de gasolina de 2-tiempos refrigerados por aire. Si no estuviere disponible el aceite de RedMax, utilice un aceite de calidad con antioxidante agregado que sea expresamente para uso en motores refrigerados por aire de 2- ciclos (ACEITE JASO FC GRADE o ISO EGC GRADE).
- No utilice BIA o TCW (tipo 2-tiempos refrigerados por agua) mezclado con aceite.

■ PROPORCIÓN DE LA MEZCLA RECOMENDADA GASOLINA 50 : ACEITE 1 (al utilizar el aceite auténtico de ZENOAH)

CUADRO DE MEZCLA 50:1

GASOLINA	gal.	1	2	3	4	5
ACEITE 2 CICLOS	onz.líqu.	2.6	5.2	7.8	10.4	13

GASOLINA	litre	1	2	3	4	5
ACEITE 2 CICLOS	ml	20	40	60	80	100

- **Las emisiones del escape son controladas por los parámetros y componentes fundamentales del motor (por ejemplo, carburation, ajuste de encendido y de puerto) sin agregar ningún software mayor o introducir un material inerte durante la combustión.**
- Estos motores están certificados para funcionar con gasolina sin plomo.
- Asegúrese de utilizar gasolina con un octanaje mínimo de 89RON (EE.UU./Canadá: 87AL).
- Si utiliza gasolina con un valor de octanaje menor que el prescrito, existe el peligro de que la temperatura del motor se eleve y ocurra como consecuencia un problema en este, como por ejemplo un atascamiento del pistón.
- Se recomienda la gasolina sin plomo para reducir la contaminación del aire por el bien de su salud y del medioambiente.
- Gasolinas o aceites de mala calidad puede dañar

■ **HOW TO MIX FUEL**

! IMPORTANT

Agitate carefully.

1. Measure out the quantities of gasoline and oil to be mixed.
2. Put some of the gasoline into a clean, approved fuel container.
3. Pour in all of the oil and agitate well.
4. Pour In the rest of gasoline and agitate again for at least one minute. As some oils may be difficult to agitate depending on oil ingredients, sufficient agitation is necessary for the engine to last long. Be careful that, if the agitation is insufficient, there is an increased danger of early piston seizing due to abnormal lean mixture.
5. Put a clear indication on the outside of the container to avoid mixing up with other containers.

■ **FUELING THE UNIT**

1. Untwist and remove the fuel cap. Keep the cap and inlet of the tank clean.
2. Put fuel into the fuel tank to 80% of the full capacity.
3. Fasten the fuel cap securely and wipe up any fuel spillage around the unit.

! WARNING

1. **Select bare ground for fueling.**
2. **Move at least 10feet (3meters) away from the fueling point before starting the engine.**
3. **Stop the engine before refueling the unit. At that time, be sure to sufficiently agitate the mixed gasoline in the container.**

7. Carburant et huile de chaîne

de votre santé.

- De l'essence ou de l'huile de basse qualité risque d'endommager les joints, les conduites d'essence ou le réservoir d'essence du moteur.

■ COMMENT OBTENIR UN BON MELANGE

! IMPORTANT

Agiter avec précautions.

1. Mesurez les volumes d'essence et d'huile à mélanger.
2. Verser un peu d'essence dans un récipient à carburant propre.
3. Verser ensuite toute l'huile, puis bien remuer le tout.
4. Verser enfin le reste de l'essence, puis bien mélanger l'ensemble pendant une minute environ. Etant donné que certains types d'huiles sont plus fluides que d'autres en fonction de leur composition, un brassage énergique est nécessaire afin de garantir une bonne marche du moteur pendant longtemps. En effet, en cas de mélange insuffisant, un risque majeur de problèmes au niveau des cylindres peut apparaître en raison d'un mélange hétérogène.
5. Placer une étiquette assez grande sur le récipient afin d'éviter de le confondre avec de l'essence ou avec d'autres récipients.
6. Indiquer les composants sur cette étiquette afin d'en faciliter l'identification.

■ REMPLISSAGE DU RESERVOIR

1. Dévisser puis retirer le bouchon de carburant. Déposer ce bouchon sur une surface non poussiéreuse.
2. Remplir le réservoir de carburant à 80% de sa capacité totale.
3. Visser fermement le bouchon du réservoir et essuyer toute éventuelle éclaboussure d'essence sur l'appareil.

! AVERTISSEMENT

1. Effectuer le remplissage sur une surface nue.
2. S'éloigner d'au moins 3 mètres du point de remplissage avant de démarrer le moteur.
3. Arrêter le moteur avant de démarrer l'appareil. Bien remuer à cet instant le mélange d'essence dans le réservoir.

7. Combustible y aceite de la cadena

los anillos de sellado, las líneas o el tanque de combustible del motor.

■ COMO MEZCLAR EL COMBUSTIBLE

! IMPORTANTE

Agite cuidadosamente.

1. Mida las cantidades de gasolina y aceite que va a mezclar.
2. Coloque un poco de gasolina dentro de un depósito de combustible aprobado y limpio.
3. Vierta en este todo el aceite y agítelo bien.
4. Vierta el resto de la gasolina y agite la mezcla nuevamente durante por lo menos un minuto. La mezcla de algunos aceites puede resultar difícil, dependiendo de los ingredientes del aceite, es necesaria una agitación suficiente para beneficio de la duración del motor. Tenga cuidado, si la agitación es insuficiente, existe un aumento en el peligro de atascamiento del pistón anticipado debido a una mezcla anormalmente pobre.
5. Coloque una indicación o etiqueta clara en la parte exterior del depósito para evitar que este se pueda confundir con depósitos de gasolinas u otras sustancias.
6. Indique los contenidos en la parte exterior del depósito para una fácil identificación.

■ ABASTECIMIENTO DE LA UNIDAD

1. Desenrosque y retire la tapa del combustible. Coloque la tapa sobre un lugar sin polvo.
2. Coloque el combustible dentro del tanque a un 80% de la capacidad total.
3. Fije en forma segura la tapa del combustible y limpie cualquier derramamiento de combustible que se encuentre al rededor de la unidad.

! ADVERTENCIA

1. Seleccione un terreno al descubierto para el reabastecimiento.
2. Aleje la unidad una distancia de por lo menos 3 metros (10 pies) del punto de abastecimiento antes de poner en marcha el motor.
3. Detenga el motor antes de reabastecer la unidad. En ese momento, asegúrese de agitar en forma suficiente la gasolina mezclada en el depósito.

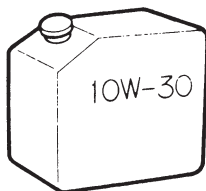
7. Fuel and chain oil

FOR YOUR ENGINE LIFE, AVOID;

1. FUEL WITH NO OIL(RAW GASOLINE) – It will cause severe damage to the internal engine parts very quickly.
2. GASOHOL – It can cause deterioration of rubber and/or plastic parts and disruption of engine lubrication.
3. OIL FOR 4-CYCLE ENGINE USE – It can cause spark plug fouling, exhaust port blocking, or piston ring sticking.
4. **Mixed fuels which have been left unused for a period of one month or more** may clog the carburetor and result in the engine failing to operate properly.
5. In the case of storing the product for a long period of time, clean the fuel tank after rendering it empty. Next, activate the engine and empty the carburetor of the composite fuel.
6. In the case of scrapping the used mixed oil container, scrap it only at an authorized repository site.

NOTE

As lot details of quality assurance, read the description in the section Limited Warranty carefully. Moreover, normal wear and change in product with no functional influence are not covered by the warranty. Also, be careful that, if the usage in the instruction manual is not observed as to the mixed gasoline, etc. described therein, it may not be covered by the warranty.



■ CHAIN OIL

Use motor oil SAE #10W-30 all year round or SAE #30 ~ #40 in summer and SAE #20 in winter.

NOTE

Do not use wasted or regenerated oil that can cause damage to the oil pump.

7. Carburant et huile de chaîne

A EVITER POUR PROLONGER LA DUREE DE VIE DU MOTEUR;

1. ESSENCE SANS HUILE (ESSENCE PURE) – L'essence pure est capable d'endommager très rapidement les pièces du moteur.
2. ESSENCE-ALCOOL – Ce mélange risque de très rapidement détruire les pièces en caoutchouc et/ou en plastique et d'empêcher la lubrification du moteur.
3. HUILE POUR MOTEURS 4 TEMPS – Elles risquent d'encrasser les bougies, de bloquer l'échappement ou d'endommager les segments des pistons.
4. **Les mélanges d'huile et de carburants laissés au repos pendant une période d'un mois ou plus risquent sérieusement d'encrasser le carburateur et d'entraîner par conséquent une défaillance du moteur.**
5. Dans l'éventualité d'une longue période d'inactivité, nettoyer le réservoir de carburant après l'avoir vidangé. Allumer ensuite le moteur et vider le mélange d'essence du carburateur.
6. En cas de mise au rebut du récipient contenant le mélange d'huile, en disposer toujours dans une décharge autorisée.



REMARQUE

Pour plus de détails sur la garantie de qualité, lire attentivement la section à propos de la Garantie Limitée. Il est également important de rappeler que l'usure et les dégradations normales de l'appareil ne sont en aucun cas couvertes par cette garantie. De plus, le non-respect des instructions relatives aux proportions des mélanges d'essence, etc. décrites dans ce mode d'emploi risque d'entraîner un refus de couverture par la garantie.

■ HUILE POUR CHAÎNE

Utilisez une huile moteur SAE #10W-30 tout au long de l'année ou de l'huile SAE #30 ~ #40 en été et SAE #20 en hiver.



REMARQUE

N'utilisez pas de l'huile usagée ou recyclée, elle pourrait endommager la pompe à huile.

7. Combustible y aceite de la cadena

PARA CONTRIBUIR A LA VIDA ÚTIL DEL MOTOR, EVITE;

1. COMBUSTIBLE SIN ACEITE (GASOLINA CRUDA) – Esto ocasionará rápidamente daños graves a las partes internas del motor.
2. GASOHOL – Este puede causar el deterioro de las piezas de caucho y/o plásticas y una alteración en la lubricación del motor.
3. ACEITE PARA USO EN MOTORES DE 4-TIEMPOS – Esto puede ocasionar incrustaciones de la bujía de encendido, bloqueo del orificio de escape o del anillo de pistón.
4. **Los combustibles mezclados que se hayan dejado sin utilizar durante un periodo de un mes o más pueden obstruir el carburador y provocar una falla haciendo que el motor no funcione correctamente.**
5. En el caso de almacenamiento del producto durante un período de tiempo prolongado, limpie el tanque de combustible después de haberlo desocupado. Luego, active el motor y vacíe del carburador el combustible compuesto.
6. En el caso de tener que desechar el depósito de aceite mezclado, hágalo solo en un sitio repositario autorizado.



NOTA

Para detalles sobre la garantía de calidad, lea cuidadosamente la descripción que está en la sección de garantía limitada. Por otra parte, el desgaste y cambio normal en el producto sin influencia funcional no está cubierto por la garantía. También tenga cuidado si en el manual de instrucciones en la parte sobre el uso, no están contemplados detalles como la mezcla de gasolina, etc. es posible que esto no sea cubierto por la garantía.

■ ACEITE PARA LA CADENA

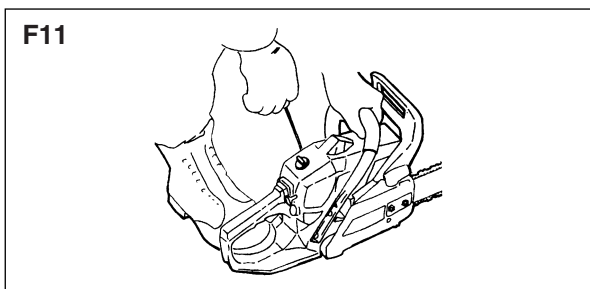
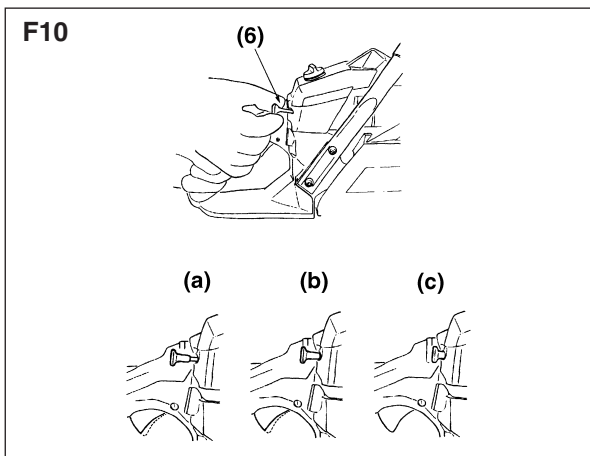
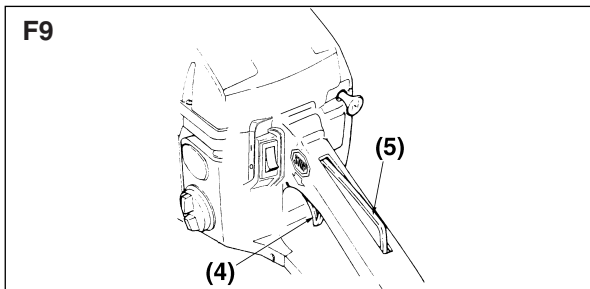
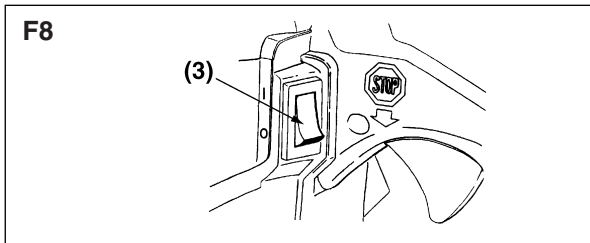
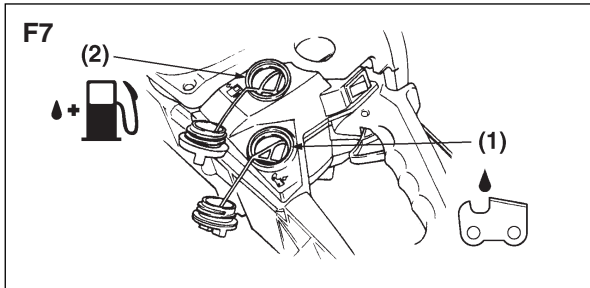
Utilice aceite para motores SAE #10W-30 durante todo el año o bien SAE #30 ~ #40 en verano y SAE #20 en invierno.



NOTA

Nunca utilice aceite descartado o regenerado, ya que esto puede hacer que la bomba de aceite resulte dañada.

8. Operation



⚠ WARNING

It is very dangerous to run a chainsaw that mounts broken parts or lacks any parts.

Before starting engine, make sure that all the parts including bar and chain are installed properly.

■ **STARTING THE ENGINE**

1. Fill fuel and chain oil tanks respectively, and tighten the caps securely. (F7)
2. Set the switch to "I" position. (F8)

- (1) Chain oil
 (2) Fuel
 (3) Switch
 (4) Throttle lever
 (5) Throttle interlock

3. Pull out the choke knob to the second-stage position. The choke will close and the throttle lever will then be set in the starting position [F10-(a)].

(6) Choke knob

📖 NOTE

When restarting immediately after stopping the engine, set the Choke knob in the first-stage position (choke open and throttle lever in the starting position).

📖 NOTE

Once the choke knob has been pulled out, it will not return to the operating position even if you press down on it with your finger. When you wish to return the choke knob to the operating position, pull out the throttle lever instead.

4. While holding the saw unit securely on the ground, pull the starter rope vigorously. (F11)

⚠ WARNING

Do not start the engine while the chain saw hangs in one hand. The saw chain may touch your body. This is very dangerous.

⚠ AVERTISSEMENT

Il est dangereux d'utiliser une scie avec des pièces cassées ou manquantes.

Avant de mettre le moteur en marche, toujours vérifier que toutes les pièces sont posées correctement, notamment la barre et la chaîne.

■ DémARRAGE DU MOTEUR

1. Remplir le réservoir de carburant et le réservoir d'huile de chaîne et bien refermer les bouchons. (F7)
2. Mettre l'interrupteur en position "I". (F8)

- (1) Huile de chaîne
- (2) Carburant
- (3) Inter-rupteur
- (4) Gâchette d'accélérateur
- (5) Poussoir de sécurité

3. Tirer le bouton de starter à la seconde position. Le starter se ferme et le levier de commande des gaz est alors placé en position de démarrage [F10-(a)].

(6) Bouton de starter

📖 REMARQUE

En cas de redémarrage immédiatement après l'arrêt du moteur. Bouton de starter en première position (starter ouvert et levier de commande des gaz en position de démarrage).

📖 REMARQUE

Après avoir sorti le bouton de starter, il ne retourne pas à la position de service, même si vous l'enfoncez avec le doigt. Lorsque vous voulez ramener le bouton de starter à la position d'ouverture, sortir à la place le levier de commande des gaz.

4. Tenir la tronçonneuse plaquée au sol et tirer la cordelette du lanceur avec force. (F11)

⚠ AVERTISSEMENT

Ne pas mettre le moteur en marche en portant la tronçonneuse d'une main. Cela est très dangereux car on risque de se blesser avec la chaîne.

⚠ ADVERTENCIA

Es muy peligroso operar una sierra de cadena cuando sus componentes están averiados o faltantes.

Antes de arrancar el motor, asegúrese de que todos los componentes, incluyendo la barra y cadena, estén montados apropiadamente.

■ ARRANQUE

1. Llene los tanques de combustible y de aceite para la cadena y ajuste las tapas firmemente. (F7)
2. Coloque el interruptor en la posición "I". (F8)

- (1) Aceite para la cadena
- (2) Combustible
- (3) Interruptor
- (4) Palanca del acelerador
- (5) Seguro del acelerador

3. Tire el botón del estrangulador hacia fuera, hasta la segunda posición. El estrangulador se cerrará y la palanca del acelerador quedará en posición de arranque. [F10-(a)].

(6) Botón del estrangulador

📖 NOTA

Al arrancar el motor inmediatamente después de detenerlo, ponga el botón del estrangulador en la primera posición (estrangulador abierto y palanca del acelerador en posición de arranque).

📖 NOTA

después de tirar el botón del estrangulador hacia fuera, éste no retornará a la posición de operación aun cuando usted lo presione hacia abajo con el dedo. Si desea devolver el botón del estrangulador a la posición de operación, tire hacia fuera la palanca del acelerador.

4. Con la unidad de la motosierra firmemente apoyada sobre el terreno, tire firmemente de la cuerda de arranque. (F11)

⚠ ADVERTENCIA

Nunca trate de hacer arrancar el motor sosteniendo la motosierra en las manos. Esto es sumamente peligroso, ya que la cadena de la

8. Operation

5. When engine has ignited, first push in the choke knob to the first-stage position and then pull the starter again to start the engine.
6. Allow the engine to warm up with the throttle lever pulled slightly.

WARNING

Keep clear of the saw chain as it will start rotating upon starting of engine.

■ CHECKING THE OIL SUPPLY

WARNING

Make sure to set up the bar and the chain when checking the oil supply. If not, the rotating parts may be exposed. It is very dangerous.

After starting the engine, run the chain at medium speed and see if chain oil is scattered off as shown in the figure. (F12)

(1) Chain oil

The chain oil flow can be changed by inserting a screwdriver in the hole on bottom of the clutch side. Adjust according to your work conditions. (F13)

- (1) Rich
- (2) Lean
- (3) Chain oil flow adjusting

NOTE

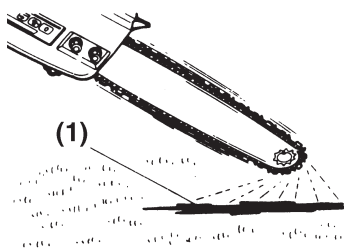
The oil tank should become nearly empty by the time fuel is used up. Be sure to refill the oil tank every time when refueling the saw.

■ ADJUSTING THE CARBURETOR (F14)

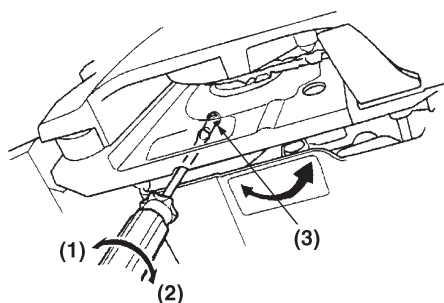
The carburetor on your unit has been factory adjusted, but may require fine tuning due to a change in operating conditions.

Before adjusting the carburetor, make sure that the provided air/fuel filters are clean and fresh and the fuel properly mixed.

F12



F13



8. Fonctionnement

5. Si le moteur démarre et cale, repousser le bouton de starter à la première position et tirer à nouveau la cordelette du lanceur pour remettre le moteur en marche.
6. Laisser le moteur se réchauffer en accélérant légèrement.

AVERTISSEMENT

Ne pas s'approcher de la chaîne qui se met à tourner dès que le moteur démarre.

■ CONTRÔLE DU GRAISSAGE DE LA CHAÎNE

AVERTISSEMENT

Avant de vérifier l'huile, s'assurer que la barre et la chaîne sont bien en place.

Si elles ne le sont pas les pièces rotatives exposées constituent un véritable danger.

Une fois que le moteur a démarré, le faire tourner à régime moyen et vérifier que l'huile de chaîne est projetée et forme une trace sur le sol. (F12)

(1) Huile de chaîne

Pour régler le débit d'huile de chaîne, introduire un tournevis dans l'orifice situé au fond du côté de l'embrayage. Procéder au réglage en fonction des conditions de travail. (F13)

- (1) Riche
- (2) Pauvre
- (3) Réglage du débit d'huile de chaîne

REMARQUE

Le réservoir d'huile doit être presque vide quand le carburant est épuisé. Veiller à remplir le réservoir d'huile à l'occasion du plein en carburant de la tronçonneuse.

■ RéglAGE DU CARBURATEUR (F14)

Le carburateur est réglé en usine avant expédition mais il peut être nécessaire de parfaire le réglage en fonction des conditions d'utilisation.

Avant de refaire le réglage du carburateur, vérifier que le filtre à air et le filtre à essence sont propres et que la composition du carburant utilisé est correcte.

8. Uso

motosierra puede tocar su cuerpo.

5. Una vez que se produzca la ignición, presione el botón del estrangulador hacia dentro, hasta la primera posición, y tire nuevamente de la cuerda de arranque para arrancar el motor.
6. Deje que el motor se caliente manteniendo la palanca del acelerador ligeramente accionada.

ADVERTENCIA

Evite acercarse a la cadena de la motosierra, ya que ésta comienza a moverse una vez que el motor arranca.

■ CONTROL DEL SUMINISTRO DE ACEITE

ADVERTENCIA

Asegúrese de colocar la barra y la cadena al verificar el suministro de aceite.

De lo contrario, las partes giratorias estarán expuestas, lo que es muy peligroso.

Después de hacer arrancar el motor, haga funcionar la cadena a velocidad media y verifique que se produzca un derrame de aceite según se indica en la ilustración. (F12)

(1) Aceite para la cadena

El caudal de aceite para la cadena puede ajustarse insertando un destornillador en el agujero del lado del embrague. Ajustelo según las condiciones de trabajo. (F13)

- (1) Abundante
- (2) Escaso
- (3) Ajuste del caudal de aceite a la cadena

NOTA

el tanque de aceite debería quedar casi vacío cuando se consume el combustible. No olvide volver a llenarlo de aceite cada vez que reposta la sierra.

■ AJUSTE DEL CARBURADOR (F14)

El carburador de esta unidad ha sido ajustado en fábrica. Sin embargo, en algunos casos puede ser necesario efectuar ajustes mínimos por cambios en las condiciones de operación. Antes de tratar de efectuar ajustes del carburador, verifique que los filtros de aire y de combustible estén limpios y que la mezcla de combustible sea correcta.

8. Operation

When adjusting, take the following steps:

NOTE

Be sure to adjust the carburetor with the bar chain attached.

1. H and L needles are restricted within the number of turn as shown below.

H needle -1/4

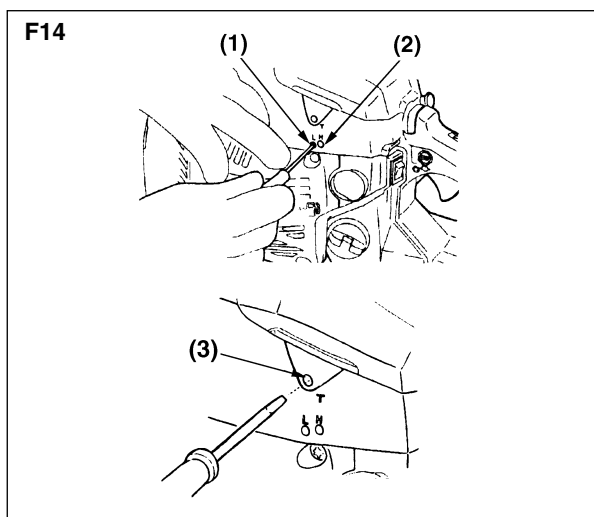
L needle -1/4

2. Start the engine and allow it to warm up in low speed for a few minutes.
3. Turn the idle adjusting screw (T) counterclockwise so that the saw chain does not turn. If the idling speed is too slow, turn the screw clockwise.
4. Make a test cut and adjust the H needle for best cutting power, not for maximum speed.

(1) L needle

(2) H needle

(3) Idle adjusting screw

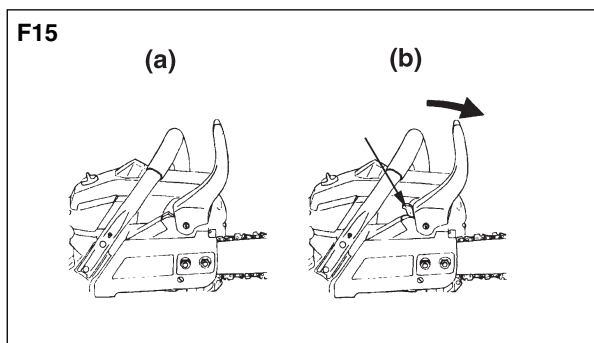


■ CHAIN BRAKE

This machine is equipped with an automatic brake to stop saw chain rotation upon occurrence of kickback during saw cutting. The brake is automatically operated by inertial force, which acts on the weight fitted inside the front guard.

This brake can also be operated manually with the front guard turned down to the guide bar.

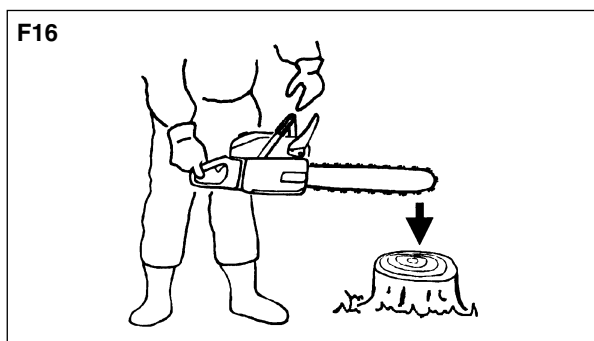
To release the brake, pull up the front guard toward the front handle till a "click" sound is heard. (F15)



IMPORTANT

[Caution]

Be sure to confirm brake operation during daily inspection.



How to confirm:

- 1) Turn off the engine.
- 2) Holding the chain saw horizontally, release your hand from the front handle, hit the tip of the guide bar to a stump or a piece of wood, and confirm brake operation. Operating level varies by bar size. (F16)

8. Fonctionnement

Méthode de réglage :

REMARQUE

Le réglage du carburateur doit se faire avec le guide-chaîne et la chaîne en place.

1. Le nombre de tour des pointeaux H et L est limité de la manière suivante.

Pointeau H -1/4

Pointeau L -1/4

2. Mettre le moteur en marche et le laisser se réchauffer à régime faible pendant quelques minutes.
3. Tourner la vis de réglage de ralenti (T) dans le sens contraire des aiguilles d'une montre jusqu'à ce que la chaîne ne tourne plus. À l'inverse, si le régime de ralenti est trop bas, tourner la vis dans le sens des aiguilles d'une montre.
4. Faire un essai de coupe et régler le pointeau H pour obtenir le régime optimal de coupe qui n'est pas nécessairement le régime maximum.

(1) Pointeau L

(2) Pointeau H

(3) Vis de réglage de ralenti

■ FREIN DE LA CHAÎNE

La présente machine est munie d'un frein automatique qui arrête le mouvement de la chaîne de scie en appliquant le frein automatiquement par l'action d'inertie qui sollicite au poids se trouvant dans l'intérieur de la garde avant lorsqu'un recul s'est produit pendant le sciage.

Ce frein peut être appliqué manuellement aussi en faisant incliner la garde avant vers la barre de guidage à la main.

Pour dégager le frein, relever la garde avant vers la manette jusqu'à ce que celle-ci fasse un clic. (F15)

IMPORTANT

[Attention]

Lors de l'inspection quotidienne, vérifier le bon fonctionnement du frein.

Méthode de vérification:

- 1) Arrêter le moteur.
- 2) En maintenant la tronçonneuse horizontalement avec les deux mains, enlever la main de la manette avant et appliquer l'extrémité de la barre de guidage à une souche pour vérifier le bon fonctionnement du frein. La hauteur d'opération sera différente selon la

8. Uso

Efectúe el ajuste según los siguientes pasos:

NOTA

Efectúe el ajuste del carburador con la cadena montada.

1. Las agujas H y L (alta y baja) están restringidas en número de vueltas, como se indica abajo.

Aguja H -1/4

Aguja L -1/4

2. Arranque el motor, y déjelo calentarse a baja velocidad unos minutos.
3. Ajuste el tornillo de regulación en ralentí (régimen mínimo) (T) en sentido contrario a las manecillas del reloj para que la cadena no gire. Si la velocidad en ralentí es demasiado lenta, gire el tornillo en el sentido inverso.
4. Haga un corte de prueba y ajuste la aguja H (alta) para la mayor potencia de corte, no para la máxima velocidad.

(1) Aguja L

(2) Aguja H

(3) Tornillo de ajuste de marcha en vacío

■ FRENO DE LA CADENA

Este equipo está dotado de freno automático, que hace parar la rotación de la cadena de la sierra cuando ocurre un contragolpe durante el funcionamiento de esta. El freno se acciona automáticamente debido a la fuerza de inercia que actúa sobre el peso existente dentro del protector delantero cuando se presenta el contragolpe.

Se puede hacer funcionar manualmente este freno empujando el protector delantero con la mano hacia el lado de la barra de guía.

Se puede hacer funcionar manualmente este freno empujando el proteeno tire del protector delantero hacia el lado del mango. (F15)

IMPORTANTE

[Cuidados]

Asegúrese de verificar el funcionamiento correcto del freno cuando realiza la inspección de rutina.

Método de verificación:

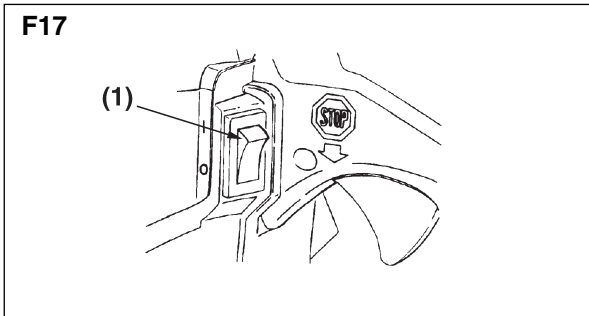
- 1) Pare el motor.
- 2) Sostenga horizontalmente la sierra de dientes articulados con las dos manos, soltar la mano del mango delantero, golpetear la extremidad de la barra de guía contra un tocón o algo similar, y verificar que el freno funciona correctamente. La

8. Operation

In case the brake is not effective, ask our dealer inspection and repairing.

The engine, if being kept rotated at high speed with the brake engaged, heats the clutch, causing a trouble.

When the brake is operated while in operation, immediately release your fingers from the throttle lever and stop the engine.



■ STOPPING THE ENGINE

1. Release the throttle lever to allow the engine to idle for a few minutes.
2. Set the switch to the "O" (STOP) position. (F17)

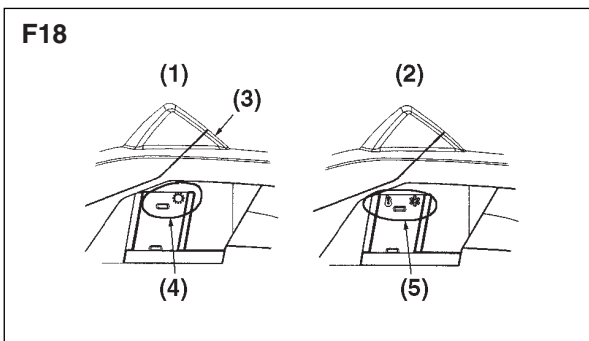
(1) Switch

Carburetor anti-freeze mechanism

Operating the chain saws in temperatures of 0–5°C at times of high humidity may result in ice forming within the carburetor, and this in turn may cause the output power of the engine to be reduced or for the engine to fail to operate smoothly.

This product has accordingly been designed with a ventilation hatch on the right side of the surface of the cylinder cover to allow warm air to be supplied to the engine and to thereby prevent icing from occurring.

Under normal circumstances the product should be used in normal operating mode, i.e., in the mode to which it is set at the time of shipment. However when the possibility exists that icing may occur, the unit should be set to operate in anti-freeze mode before use. (F18)



(1) Normal operating mode

(2) Anti-freeze mode

(3) Cylinder cover

(4) 'Sun shine' mark

(5) 'Snow' mark

▲ WARNING

Continuing to use the product in anti-freeze mode even when temperatures have risen and returned to normal may result in the engine failing to start properly or in the engine failing to operate at its normal speed, and for this reason you should always be sure to return the unit to normal operating mode if there is no danger of icing occurring.

8. Fonctionnement

taille du guide de chaîne. (F16)

Lorsque le frein fonctionne mal, adressez-vous à votre concessionnaire pour le faire réparer.

Si l'on laisse tourner le moteur à grande vitesse en appliquant le frein, l'embrayage sera chauffé et cela entraîne des causes de pannes.

Lorsque le frein s'applique accidentellement pendant le fonctionnement, dégager le doigt du papillon immédiatement pour arrêter le moteur.

■ ARRÊT DU MOTEUR

1. Relâcher la gâchette d'accélérateur et laisser le moteur tourner au ralenti pendant quelques minutes.
2. Régler l'interrupteur en position "O" (ARRÊT). (F17)

(1) Interrupteur

Mécanisme antigel de carburateur

L'utilisation des tronçonneuses à des températures de 0 – 5 °C et avec une humidité élevée peut entraîner la formation de glace dans le carburateur, et ceci à son tour peut entraîner une réduction de la puissance du moteur ou une opération non régulière du moteur.

Ce produit a en conséquence été conçu avec un volet d'aération sur le côté droit de la surface du cache-culbuteurs pour laisser l'air chaud être fourni vers le moteur et empêcher de la sorte la formation de glace.

Dans des circonstances normales, le produit doit être utilisé

en mode d'utilisation normale, c.-à-d., dans le mode auquel il est réglé lors de l'expédition. Cependant, lorsque la possibilité existe de formation de glace, l'appareil doit être réglé pour agir en mode antigel avant utilisation.(F18)

- (1) Mode d'opération normal
- (2) Mode antigel
- (3) Cache-culbuteurs
- (4) Marque "soleil"
- (5) Marque "neige"

AVERTISSEMENT

Le fait de continuer à utiliser le produit en mode antigel, même lorsque les températures ont augmenté et sont revenues à la normale, peut entraîner un démarrage incorrect du moteur ou son impossibilité à fonctionner à sa vitesse normale, et pour cette raison, vous devez toujours ramener l'appareil au mode d'utilisation normale s'il n'y a pas de risque de formation de glace.

8. Uso

altura de operación depende del tamaño de la barra. (F16)

Si el freno no funciona bien, solicitar una inspección y reparación a su distribuidor.

Evitar hacer funcionar el motor a alta velocidad con el freno aplicado, puesto que eso resulta en sobrecalentamiento del embrague y avería del aparato.

Cuando el freno funciona durante la operación de la sierra, soltar inmediatamente la palanca del acelerador y parar el motor.

■ APAGADO DEL MOTOR

1. Suelte la palanca del acelerador y deje el motor funcionando a velocidad de marcha en vacío durante unos minutos.
2. Coloque el interruptor en la posición "O" (STOP). (F17)

(1) Interruptor

Mecanismo anticongelación del carburador

El uso de la motosierras a temperaturas de 0 – 5°C bajo condiciones de alta humedad puede resultar en la formación de hielo dentro del carburador, lo que a su vez puede reducir la potencia de salida del motor o hacer que el motor no funcione con suavidad.

Este producto ha sido diseñado con una compuerta de ventilación en el lado derecho de la superficie de la cubierta del cilindro que permite el suministro de aire caliente al motor, evitando así que se produzca la formación de hielo.

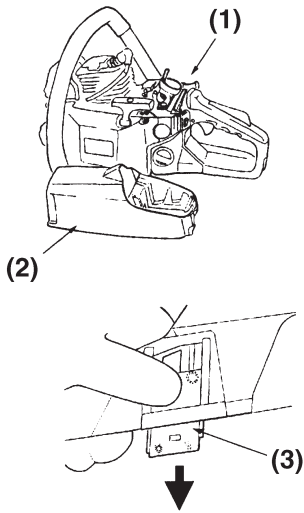
Bajo condiciones normales, el producto debe ser usado en el modo normal de operación, es decir, en el modo en que viene ajustado de fábrica. Sin embargo, cuando haya posibilidades de formación de hielo, la unidad deberá ser puesta en modo de anticongelación previo a su uso. (F18)

- (1) Modo de operación normal
- (2) Modo de anticongelación
- (3) Cubierta del cilindro
- (4) Marca de "sol"
- (5) Marca de "nieve"

ADVERTENCIA

Si se sigue usando el producto en modo de anticongelación una vez que las temperaturas han aumentado y retornado a un nivel normal, el motor podrá no arrancar correctamente o no podrá funcionar a su velocidad normal. Por esta razón, asegúrese siempre de volver a poner la unidad en el modo normal de operación cuando no haya riesgo de formación de hielo.

8. Operation

F19

■ HOW TO SWITCH BETWEEN OPERATING MODES (F19)

1. Flip the engine switch to turn off the engine.
2. Remove the cover to the air filter, remove the air filter, and then remove the choke knob from the cylinder cover.
3. Loosen the screws holding the cylinder cover in place (i.e., the three screws on the inside and the one screw on the outside of the cover), and then remove the cylinder cover.
4. Press with your finger down on the icing cap located on the right-hand side of the cylinder cover to remove the icing cap.
5. Adjust the icing cap so that the “snow” mark faces upwards and then return it to its original position in the cylinder cover.
6. Fix the cylinder cover back into its original position, and then fix all other parts back into their proper positions.

(1) Choke knob

(2) Cylinder cover

(3) Icing cap

8. Fonctionnement**■ COMMENT CHANGER ENTRE LES MODES D'UTILISATION (F19)**

1. Désenclencher le commutateur de moteur pour couper le moteur.
2. Déposer le capot au filtre à air, déposer le filtre à air, puis déposer le bouton de starter du cache-culbuteurs.
3. Desserrer les vis en maintenant le cache-culbuteurs en position (c.-à-d., les trois vis à l'intérieur et une vis à l'extérieur du capot), puis déposer le cache-culbuteurs.
4. Appuyer avec le doigt sur le capuchon de gel situé sur le côté droit du cache-culbuteurs pour le déposer.
5. Ajuster le capuchon de gel pour que la marque "neige" soit dirigée vers le haut, puis le ramener à sa position d'origine dans le cache-culbuteurs.
6. Refixer le cache-culbuteurs à sa position d'origine, puis refixer toutes les autres pièces à leurs positions correctes.

- (1) **Bouton de starter**
- (2) **Cache-culbuteurs**
- (3) **Capuchon de gel**

8. Uso**■ CÓMO CAMBIAR DE MODO DE OPERACIÓN (F19)**

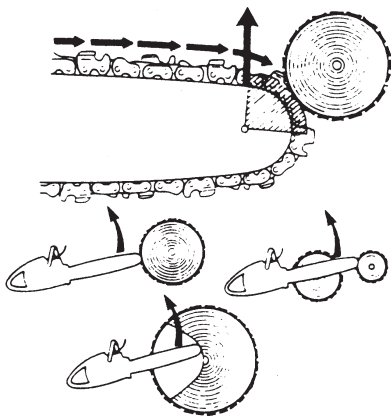
1. Mueva el interruptor del motor para apagar el motor.
2. Quite la cubierta del filtro de aire, retire el filtro de aire, y luego desmonte el botón del estrangulador de la cubierta del cilindro.
3. Suelte los tornillos que fijan la cubierta del cilindro en posición (tres tornillos en el interior de la cubierta y un tornillo en el exterior de la misma), y luego retire la cubierta del cilindro.
4. Con el dedo, presione hacia abajo el casquete de formación de hielo situado en el lado derecho de la cubierta del cilindro para retirarlo.
5. Ajuste el casquete de formación de hielo de manera tal que la marca de "nieve" quede hacia arriba, y luego vuelva a instalar el casquete en su posición original en la cubierta del cilindro.
6. Fije la cubierta del cilindro en su posición original, e instale luego todas las demás piezas en sus respectivas posiciones.

- (1) **Botón del estrangulador**
- (2) **Cubierta del cilindro**
- (3) **Casquete de formación de hielo**

▲ WARNING

- Before proceeding to your job, read "For Safe Operation" section It is recommended to first practice sawing easy logs. This also helps you get accustomed to your unit.
- Always follow the safety regulations. The chain saw must only be used for cutting wood. It is forbidden to cut other types of material. Vibrations and kickback vary with different materials and the requirements of the safety regulations would not be respected. Do not use the chain saw as a lever for lifting, moving or splitting objects. Do not lock it over fixed stands. It is forbidden to hitch tools or applications to the P.t.o. that are not specified by the manufacturer.
- It is not necessary to force the saw into the cut. Apply only light pressure while running the engine at full throttle.
- When the saw chain is caught in the cut, do not attempt to pull it out by force, but use a wedge or a lever to open the way.

F21

**■ GUARD AGAINST KICKBACK (F21)**

- This saw is equipped with a chain brake that will stop the chain in the event of kickback if operating properly. You must check the chain brake operation before each usage by running the saw at full the throttle for 1 -2 seconds and pushing the front hand guard forward. The chain should stop immediately with the engine at full speed. If the chain is slow to stop or does not stop, replace the brake band and clutch drum before use.
- It is extremely important that the chain brake be checked for proper operation before each use and that the chain be sharp in order to maintain the kickback safety level of this saw. Removal of the safety devices, inadequate maintenance, or incorrect replacement of the bar or chain may increase the risk of serious personal injury due to kickback.

⚠ AVERTISSEMENT

- Avant de commencer à travailler, lire attentivement le chapitre “Pour la sécurité” au début de cette notice. Commencer à se familiariser avec le fonctionnement de la tronçonneuse en sciant quelques bûches dans de bonnes conditions de travail à titre d'exercice.
- Suivre les règles de sécurité. La tronçonneuse ne doit être utilisée que pour scier du bois. Il est interdit de couper d'autres matériaux. Les vibrations et le rebond sont en effet différents et les mesures de sécurité ne seraient pas respectées. N'utilisez pas la tronçonneuse comme levier pour lever, déplacer ou casser quoi que ce soit. Il est interdit de brancher sur la prise de force de la tronçonneuse des outils ou des applications autres que ceux que le constructeur a indiqués.
- Il n'est pas nécessaire d'appuyer dans la coupe. Si le moteur tourne suffisamment vite, une légère pression suffit.
- Si la chaîne reste coincée dans la coupe, ne pas forcer pour l'extraire. Ecarter la coupe en introduisant un coin ou en faisant levier avec un pied-de-biche.

■ MESURES DE PROTECTION CONTRE LES REBONDS (F21)

- Cette tronçonneuse est équipée d'un frein de chaîne qui, si la machine est en bon état, immobilise immédiatement la chaîne en cas de rebond. Avant chaque séance de travail, contrôler le fonctionnement du frein de chaîne en accélérant à fond et en poussant le protège-main avant vers l'avant au bout de 1 ou 2 secondes. La chaîne doit s'immobiliser immédiatement même avec le moteur tournant à plein régime. Si la chaîne ne s'arrête pas ou ne s'arrête que trop lentement, remplacer immédiatement la bande de frein et le tambour d'embrayage.
- Pour la sécurité, il est extrêmement important de vérifier avant d'utiliser la tronçonneuse que le frein de chaîne fonctionne bien et que la chaîne est bien affûtée, ce qui limite le risque de rebond. Un entretien négligé et l'utilisation de la tronçonneuse sans ses dispositifs de sécurité, ou avec un guide-chaîne en mauvais état et une chaîne mal affûtée, augmentent le risque de rebond et de grave accident corporel.

⚠ ADVERTENCIA

- Antes de comenzar la tarea, lea atentamente la sección “Para una operación segura”. Se recomienda practicar cortando troncos fáciles. Esto asimismo le permitirá familiarizarse con la unidad.
- Seguir siempre las normas de seguridad. La motosierra se debe utilizar sólo para cortar madera. Está prohibido cortar otro tipo de materiales. Las vibraciones y el contragolpe son diferentes y los requisitos de seguridad no serían respetados. No usar la motosierra como palanca para levantar, mover o partir objetos. No opera la motosierra si existe algún objeto entre esta y la superficie de trabajo. Está prohibido aplicar a la toma de fuerza de la moto-sierra utensilios o accesorios que no sean los indicados por el fabricante.
- No es necesario forzar la sierra en el corte. Aplique sólo una ligera presión mientras hace funcionar el motor a velocidad máxima.
- Si la sierra queda trabada en el corte, nunca debe tratar de sacarla forzándola. Utilice una cuña o una palanca para abrir el corte.

■ PROTECCIÓN CONTRA CONTRAGOLPE (F21)

- Esta motosierra está equipada con un freno de cadena, el cual detiene el movimiento de la cadena en el caso de que se produzca un contragolpe durante la operación de la unidad. Verifique el funcionamiento del freno de la cadena siempre antes de comenzar a utilizar la unidad haciendo funcionar el motor a velocidad máxima durante 1 a 2 segundos y empujando luego el protector delantero hacia adelante. La cadena debe detenerse inmediatamente aun mientras el motor funciona a velocidad máxima. Si la cadena demora en detenerse o bien si no se detiene, cambie la cinta del freno y el tambor del embrague antes de utilizar la unidad.
- Es extremadamente importante verificar el funcionamiento del freno de la cadena antes de cada uso de la motosierra. Verifique asimismo que los dientes estén afilados con la finalidad de mantener el riesgo de contragolpes dentro de los límites de seguridad. Si se desmontan los dispositivos de seguridad, si el mantenimiento no se efectúa correctamente o bien si la barra o la cadena son reemplazadas incorrectamente, se aumenta el riesgo de lesiones personales causadas por contragolpe de la unidad.

9. Sawing

■ FELLING A TREE (F22)

1. Decide the felling direction considering the wind, lean of the tree, location of heavy branches, ease of job after felling and other factors.
2. While clearing the area around the tree, arrange a good foothold and retreat path.
3. Make a notch cut one-third of the way into the tree on the felling side.
4. Make a felling cut from the opposite side of the notch and at a level slightly higher than the bottom of the notch.

▲ WARNING

When you fell a tree, be sure to warn your neighboring workers of the danger.

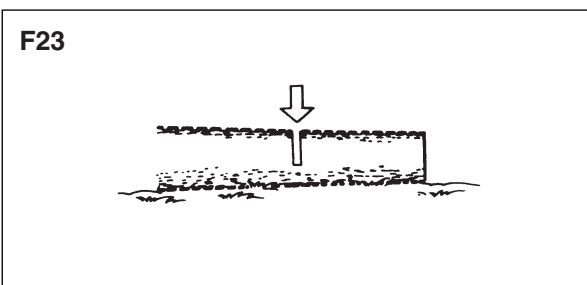
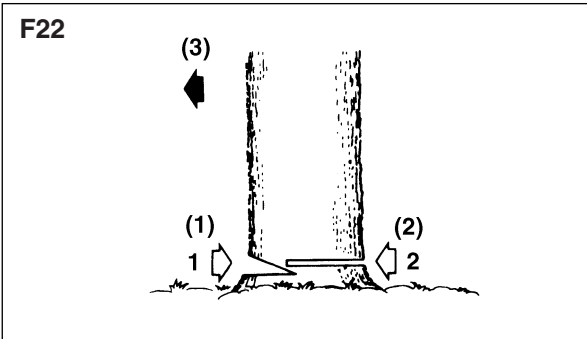
- (1) Notch cut
 (2) Felling cut
 (3) Felling direction

Bucking and Limbing

▲ WARNING

- Always ensure your foothold. Do not stand on the log.
- Be alert to the rolling over of a cut log. Especially when working on a slope, stand on the uphill side of the log.
- Follow the instructions in "For Safe Operation" to avoid kickback of the saw.

Before starting work, check the direction of bending force inside the log to be cut. Always finish cutting from the opposite side of bending direction to prevent the guide bar from being caught in the cut.



A Log lying on the ground (F23)

Saw down halfway, then roll the log over and cut from the opposite side.

9. Travail à la tronçonneuse

■ Abattage d'un arbre (F22)

1. Déterminer le sens dans lequel l'arbre doit choir, compte tenu du vent, de l'inclinaison du tronc, de la disposition des branches les plus lourdes, de la commodité des travaux après abattage, etc.
2. Nettoyer la zone de travail autour de l'arbre. Prévoir une voie de retraite pour le moment où l'arbre va choir et bien se caler les pieds pour assurer sa posture.
3. Du côté où l'arbre doit choir, pratiquer une entaille d'abattage d'une profondeur du tiers du diamètre de l'arbre.
4. Faire ensuite une coupe horizontale de l'autre côté, légèrement plus haut que le fond de l'entaille d'abattage.

AVERTISSEMENT

Avant d'abattre un arbre, faire évacuer toutes les personnes présentes et surveiller la zone de travail.

- (1) Entaille d'abattage
- (2) Sens d'abattage
- (3) Coupe

Débitage et ébranchage

AVERTISSEMENT

- Toujours bien se caler les pieds. Ne pas monter sur le tronc.
- Prendre garde au fait que le tronc risque de se retourner ou de rouler. Si le terrain est en pente, toujours se tenir plus haut que le tronc sur la pente.
- Pour éviter le rebond de la tronçonneuse, respecter les consignes du chapitre "Pour la sécurité".

Avant de couper une branche ou un tronc en flexion, observer le sens de la flexion et finir la coupe à l'opposé du côté en flexion pour éviter que le guide-chaîne ne soit coincé dans la coupe.

Tronc reposant sur le sol (F23)

Couper à moitié, retourner le tronc et finir la coupe par l'autre côté.

9. Utilización de la motosierra

■ TALADO DE ÁRBOLES (F22)

1. Decida la dirección en la cual hará caer el árbol, teniendo en cuenta la dirección del viento, la inclinación del árbol, la ubicación de ramas pesadas, la facilidad de las tareas una vez caído el árbol y cualquier otro factor relacionado.
2. Limpie el área circundante y verifique que tenga un buen apoyo para los pies y una segura vía de escape.
3. Haga una muesca hasta un tercio del diámetro del tronco del árbol en el lado de talado.
4. Haga un corte de talado en el lado opuesto al de la muesca, a un nivel ligeramente superior al de la parte inferior de la muesca.

ADVERTENCIA

Antes de talar un árbol, asegúrese de advertir a los demás trabajadores del peligro.

- (1) Corte de talado
- (2) Muesca
- (3) Dirección de talado

Trozado y corte de ramas

ADVERTENCIA

- Asegúrese de tener un firme apoyo para los pies. Nunca trabaje estando parado sobre el tronco.
- Tenga especial cuidado al efectuar estos trabajos, ya que el tronco puede rodar hacia un lado. Al trabajar en una pendiente, ubíquese más arriba que el tronco.
- Siga las instrucciones dadas en la sección "Para una operación segura" para evitar el riesgo de contragolpes de la motosierra.

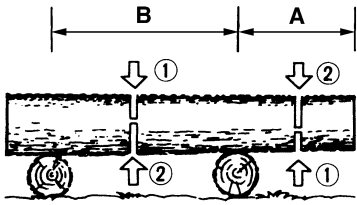
Antes de comenzar los trabajos, verifique la dirección de la fuerza de doblado en el interior del tronco a cortar. Termine el corte siempre en el lado opuesto a la dirección de la fuerza de doblado para evitar que la barra guía quede atrapada en el corte.

Un tronco apoyado en el suelo (F23)

Haga un corte hasta la mitad del tronco. Dé vuelta al tronco y termine el corte desde el otro lado.

9. Sawing

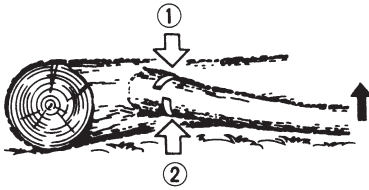
F24



A Log hanging off the ground (F24)

In area A, saw up from the bottom one-third and finish by sawing down from the top. In area B, saw down from the top one-third and finish by sawing up from the bottom.

F25



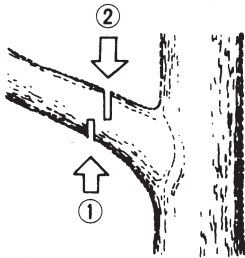
Cutting Limb of Fallen Tree (F25)

First check to which side the limb is bent. Then make the initial cut from the bent side and finish by sawing from the opposite side.

⚠ WARNING

Be alert to the springing back of a cut limb.

F26



Pruning of Standing Tree (F26)

Cut up from the bottom, finish down from the top.

⚠ WARNING

- Do not use an unstable foothold or ladder.
- Do not overreach.
- Do not cut above shoulder height.
- Always use your both hands to grip the saw.

9. Travail à la tronçonneuse

Tronc en surélévation (F24)

Commencer par couper au tiers par en dessous dans la zone A et finir la coupe par-dessus. Dans la zone B, couper au tiers par-dessus et finir la coupe par en dessous.

Ebranchage d'un arbre abattu (F25)

Observer d'abord le sens de flexion de la branche. Faire une première entaille du côté en flexion et finir la coupe du côté opposé.

AVERTISSEMENT

Attention au saut de la branche au moment où elle se détache du tronc.

Elagage d'un arbre (F26)

Commencer par entailler par en dessous et finir la coupe par-dessus.

AVERTISSEMENT

- Ne jamais travailler sur un échafaudage ou une échelle instable.
- Ne pas travailler à bout de bras trop loin de soi.
- Ne pas couper plus haut que le niveau des épaules.
- Toujours tenir la tronçonneuse à deux mains.

9. Utilización de la motosierra

Un tronco separado del suelo (F24)

En el área "A", comience cortando desde abajo hasta un tercio del diámetro del tronco y termine el corte desde arriba. En el área "B", comience cortando desde arriba hasta un tercio del diámetro del tronco y termine el corte desde abajo.

Cómo cortar las ramas de un tronco caído

Verifique hacia qué lado está doblada la rama a cortar. Comience haciendo un corte desde el lado hacia el cual está doblada la rama y termine el corte desde el otro lado.

ADVERTENCIA

Trabaje con cuidado, ya que la rama cortada puede saltar hacia atrás.

Cómo podar árboles en pie (F26)

Comience el corte desde abajo y termine cortando desde arriba.

ADVERTENCIA

- Verifique que tenga un apoyo firme para los pies antes de comenzar a trabajar. No utilice escaleras.
- Evite estirarse para cortar las ramas de un árbol.
- Nunca efectúe cortes a una altura mayor que la de sus propios hombros.
- Sostenga siempre la motosierra firmemente con ambas manos.

10. Maintenance

Maintenance, replacement, or repair of the emission control device and systems may be performed by any non-road engine repair establishment or individual.

WARNING

Before cleaning, inspecting or repairing your unit, make sure that engine has stopped and is cool. Disconnect the spark plug to prevent accidental starting.

■ MAINTENANCE AFTER EACH USE

1. Air filter

Dust on the cleaner surface can be removed by tapping a corner of the cleaner against a hard surface. To clean dirt in the meshes, split the cleaner into halves and brush in gasoline. When using compressed air, blow from the inside. (F27)

To assemble the cleaner halves, press the rim until it clicks.

NOTE

When installing the main filter, make sure that the grooves on the filter edge are correctly fit with the projections on the cylinder cover.

2. Oiling port

Dismount the guide bar and check the oiling port for clogging. (F28)

(1) Oiling port

3. Guide bar

When the guide bar is dismantled, remove sawdust in the bar groove and the oiling port. (F29)

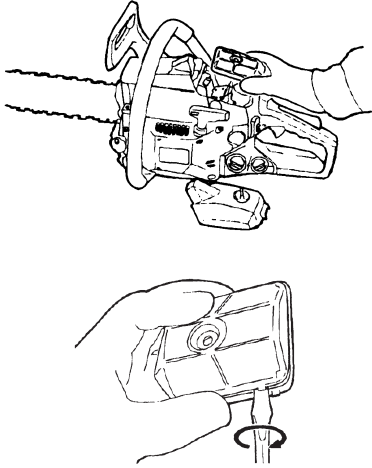
Grease the nose sprocket from the feeding port on the tip of the bar. (F30)

(1) Oiling port (2) Grease port (3) Sprocket

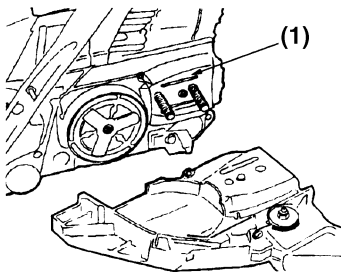
4. Others

Check for fuel leakage and loose fastenings and damage to major parts, especially handle joints and guide bar mounting and muffler. If any defects are found, make sure to have them repaired before operating again.

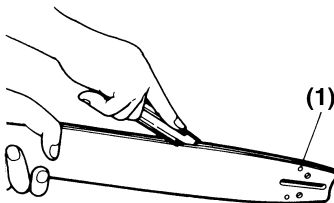
F27



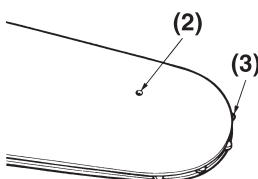
F28



F29



F30



10. Entretien

L'entretien, le remplacement ou la réparation du dispositif et des systèmes de lutte contre les émissions peuvent être effectués par toute société ou individu spécialisé dans la réparation des moteurs hors-route.

AVERTISSEMENT

Avant toute intervention de nettoyage, d'inspection ou de démontage, arrêter le moteur et attendre qu'il refroidisse. Débrancher le fil de la bougie pour éviter que le moteur ne démarre accidentellement.

■ ENTRETIEN APRES CHAQUE UTILISATION

1. Filtre à air

Enlever la poussière sur la surface du filtre en tapant le coin du filtre sur une surface dure. Pour nettoyer la poussière prise dans les mailles, séparer le filtre en deux et le brosser avec de l'essence. Si on utilise de l'air comprimé, souffler par l'intérieur. (F27)

Pour remonter le filtre, appuyer sur les bordures jusqu'à encliquetage.

REMARQUE

En remettant le filtre principal, introduire les languettes du bord du filtre dans les renforcements du cache culbuteur.

2. Orifice de sortie d'huile

Déposer le guide-chaîne et vérifier que l'orifice de sortie d'huile n'est pas obstrué. (F28)

(1) Orifice de sortie d'huile

3. Guide-chaîne

Après la dépose du guide-chaîne, éliminer la sciure dans la rainure et l'orifice de sortie d'huile. Injecter de la graisse dans l'orifice de graissage de la roue dentée à l'extrémité du guide-chaîne. (F30)

(1) Orifice de sortie d'huile (2) Orifice de graissage (3) Roue dentée

4. Divers

Vérifier que le carburant ne fuit pas et que la boulonnerie est bien serrée. En particulier, contrôler l'état et le serrage de la poignée, du guidon et du guide-chaîne. En cas d'anomalie, ne pas réutiliser la tronçonneuse avant de l'avoir réparée.

10. Mantenimiento

El mantenimiento, recambio o reparación del dispositivo de control de emisiones y del equipo pueden realizarse en cualquier centro de reparación de motores o personalmente.

ADVERTENCIA

Antes de tratar de limpiar, examinar o reparar esta unidad asegúrese de que el motor esté apagado y frío. Desconecte el cable de la bujía para evitar que el motor arranque accidentalmente.

■ MANTENIMIENTO DESPUÉS DE CADA USO

1. Filtro de aire

El polvo de la superficie del filtro podrá eliminarse golpeando una esquina del mismo contra una superficie rígida. Para limpiar la suciedad de las mallas, divida el filtro en dos mitades y cepíllelo con gasolina. Si emplea aire comprimido, sople desde el interior. (F27)

Para ensamblar las dos mitades, presione el borde hasta que chasqueen.

NOTA

Al instalar el filtro principal, verifique que las ranuras en el borde del mismo queden correctamente calzadas en las proyecciones de la cubierta del cilindro.

2. Boca de llenado de aceite

Desconecte la barra guía y verifique que la boca de llenado de aceite no esté obstruida. (F28)

(1) Boca de llenado de aceite

3. Barra guía

Desmante la barra guía y elimine todo resto de aserrín de la ranura de la misma y de la boca de llenado de aceite.

Engrase la rueda dentada por el orificio de lubricación ubicado en el extremo de la barra guía. (F30)

(1) Boca de llenado de aceite (2) Boca de engrase (3) Rueda dentada

4. Otros

Verifique que no haya fugas de combustible ni conexiones flojas. Examine las piezas principales por posibles muestras de daños, especialmente las juntas de las manijas y el montaje de la barra guía. En caso de observarse defectos, asegúrese de que se efectúen las reparaciones necesarias antes de utilizar nuevamente esta unidad.

10. Maintenance

■ PERIODICAL SERVICE POINTS

1. Air cooling system

Dust clogging around the cooling system and the cylinder fins will cause overheating of the engine. Periodically check and clean the cooling system and the cylinder fins with a brush after removing the cylinder cover, the air cleaner and the recoil case. When installing the cylinder cover and the cooling system, make sure that switch wires and grommets are positioned correctly in place. (F31)

- (1) Recoil case
- (2) Fan cover
- (3) Fan
- (4) Cylinder fins
- (5) Cylinder cover



NOTE

Be sure to block the air intake hole.

2. Spark arrester

The muffler is equipped with a spark arrester to prevent red hot carbon from flying out of the exhaust outlet. Periodically check and clean as necessary with a wire brush after removing two muffler cover nuts and one screw. (F32)

- (1) Spark arrester



NOTE

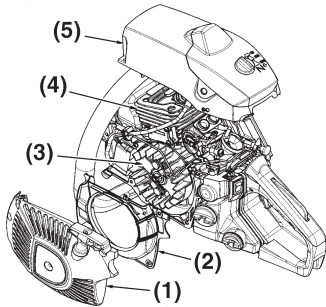
Never use a muffler if the spark arrester is missing or defective.

3. Exhaust port

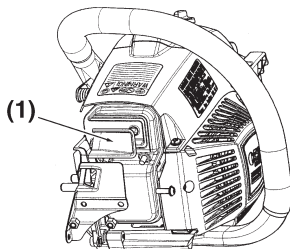
Remove the muffler, insert a screwdriver into the vent, and wipe away any carbon buildup after every 100 hours of use. Wipe away any carbon buildup on the muffler exhaust vent and the cylinder exhaust port at the same time. (F33)

- (1) Muffler exhaust vent
- (2) Cylinder exhaust port

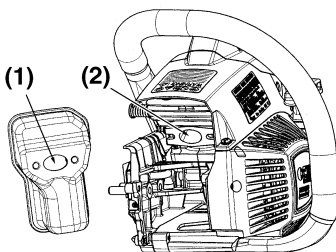
F31



F32



F33



10. Entretien**■ ENTRETIEN PÉRIODIQUE****1. Ailettes de refroidissement du cylindre**

Si de la poussière reste entre les ailettes du cylindre, le moteur va chauffer. Vérifier périodiquement les ailettes du cylindre et les nettoyer en déposant le filtre à air et le couvre cylindre. Lors de la remise en place du couvre-cylindre, s'assurer que les fils de la gâchettes et les passe-fils sont bien positionnés. (F31)

- (1) Boîtier de recul
- (2) Capot du ventilateur
- (3) Ventilateur
- (4) Ailettes du cylindre
- (5) Couvre cylindre

**REMARQUE**

Couvrir au préalable l'ouverture d'admission d'air.

2. Pare-étincelles

Le silencieux est équipé d'un pare-étincelles pour empêcher que du carbone incandescent ne sorte du pot d'échappement. Vérifier régulièrement et nettoyer si nécessaire à l'aide d'une brosse métallique, après avoir retiré les deux écrous et la vis du capot de silencieux. (F32)

(1) Pare-étincelles**REMARQUE**

Ne jamais utiliser un silencieux si le pare-étincelles n'est pas présent ou s'il est défectueux.

3. Orifice d'échappement

Retirer le silencieux, introduire un tournevis dans l'orifice et retirer toute accumulation de carbone toutes les 100 heures d'utilisation. Retirer toute accumulation de carbone sur le pot d'échappement du silencieux et sur l'orifice d'échappement du cylindre en même temps. (F33)

- (1) Pot d'échappement du silencieux
- (2) Orifice d'échappement du cylindre

10. Mantenimiento**■ PUNTOS DE SERVICIO PERIÓDICO****1. Aletas del cilindro**

El polvo entre las aletas del cilindro causará el recalentamiento del motor. Compruebe periódicamente y limpie las aletas del cilindro después de quitar el filtro de aire y la cubierta del cilindro. Cuando instale la cubierta del cilindro, cerciórese de que los conductores del interruptor y los anillos pasacables hayan quedado correctamente colocados en su lugar. (F31)

- (1) Caja de retroceso
- (2) Cubierta del ventilador
- (3) Ventilador
- (4) Aletas del cilindro
- (5) Cubierta del cilindro

**NOTA**

Asegúrese de tapar la toma de aire antes de comenzar este trabajo.

2. Amortiguador de chispas

El silenciador está equipado con un amortiguador de chispas para prevenir que el carbón al rojo vivo salga de la salida de escape. Controle y limpie periódicamente cuanto sea necesario con cepillo de alambre después de quitar las dos tuercas de la cubierta del silenciador y un tornillo. (F32)

(1) Amortiguador de chispas**NOTA**

No utilizar nunca el silenciador si falta el amortiguador de chispas o es defectuoso.

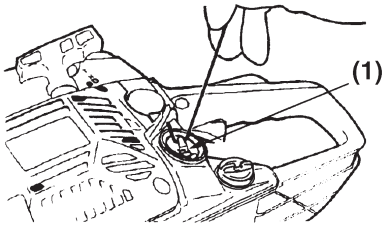
3. Orificio de escape

Retire el silenciador, introduzca un destornillador en el orificio de ventilación, y limpie cualquier residuo de carbón después de cada 100 horas de uso. Limpie cualquier residuo de carbón que quede en el orificio de ventilación de escape del silenciador y orificio de escape del cilindro al mismo tiempo. (F33)

- (1) Orificio de ventilación de escape del silenciador
- (2) Orificio de escape del cilindro

10. Maintenance

F34



2. Fuel filter

(a) Using a wire hook, take out the filter from the filler port. (F34)

(1) Fuel filter

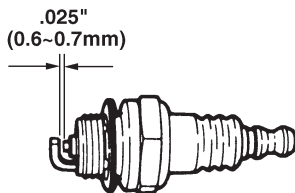
(b) Disassemble the filter and wash with gasoline, or replace with new one if needed.



NOTE

- After removing the filter, use a pinch to hold the end of the suction pipe.
- When assembling the filter, take care not to allow filter fibers or dust inside the suction pipe.

F35

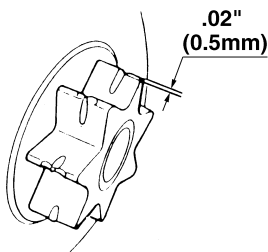


4. Spark plug

Clean the electrodes with a wire brush and reset the gap to .025in as necessary. (F35)

NGK
CMR7H

F36



5. Sprocket

Check for cracks and for excessive wear interfering with the chain drive. If the wearing is found obviously, replace it with new one. Never fit a new chain on a worn sprocket, or a worn chain on a new sprocket. (F36)

10. Entretien**2. Filtre à essence**

(a) A l'aide d'un fil de fer recourbé, sortir le filtre à essence de l'orifice de remplissage. (F34)

(1) Filtre à essence

(b) Démonter le filtre et le laver avec de l'essence, ou remplacer le filtre par un neuf si nécessaire.

**REMARQUE**

- Après dépose du filtre, immobiliser le tuyau d'aspiration à l'aide d'une pince.
- Au remontage, veiller à ne pas introduire de la poussière ou des impuretés dans le tuyau d'aspiration.

4. Bougie

Nettoyer les électrodes et, si nécessaire, régler l'écartement à 0,65 mm. (F35)

**NGK
CMR7H**

5. Roue dentée

Vérifier que la roue dentée n'est pas ébréchée et que la denture n'est pas usée au point de patiner sur la chaîne. Remplacer la roue dentée si elle est endommagée ou très usée. Ne pas utiliser une chaîne neuve avec une roue dentée usée ou bien une chaîne usée avec une roue dentée neuve. (F36)

10. Mantenimiento**2. Filtro de combustible**

(a) Utilizando un gancho de alambre, saque el filtro de la boca de llenado. (F34)

(1) Filtro de combustible

(b) Desarme el filtro y lave todas las piezas con gasolina. Cámbielo por un filtro nuevo en caso de que sea necesario.

**NOTA**

- Después de sacar el filtro, utilice una pinza para sostener el extremo del tubo de succión.
- Al montar el filtro de combustible, trabaje con cuidado para evitar que entren fibras o polvo en el tubo de succión.

4. Bujía

Limpie los electrodos de la bujía utilizando un cepillo de alambre. Verifique que la separación entre los electrodos sea de 0,65 mm y efectúe los ajustes que sean necesarios. (F35)

**NGK
CMR7H**

5. Rueda dentada

Examine la rueda dentada por posibles muestras de resquebrajaduras o desgaste excesivo que puedan afectar el movimiento de la cadena. Si se observa un desgaste evidente, cambie la rueda dentada. Nunca calce la cadena sobre una rueda dentada desgastada ni una cadena desgastada sobre una rueda dentada nueva. (F36)

■ SAW CHAIN

▲ WARNING

It is very important for smooth and safe operation to keep the cutters always sharp.

Your cutters need to be sharpened when:

- Sawdust becomes powder-like.
- You need extra force to saw in.
- The cut way does not go straight.
- Vibration increases.
- Fuel consumption increases.

Cutter setting standards:**▲ WARNING**

Be sure to wear safety gloves.

Before filing:

- Make sure the saw chain is held securely.
- Make sure the engine is stopped.
- Use a round file of proper size for your chain.

Chain type: 95VP
File size: 3/16in (4.76mm)

Place your file on the cutter and push straight forward. Keep the file position as illustrated. (F37)

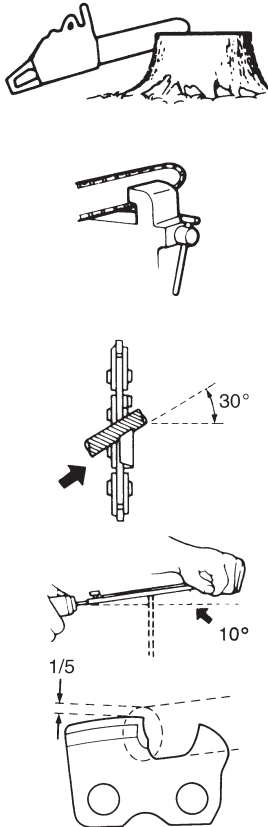
After every cutter has been set, check the depth gauge and file it to the proper level as illustrated. (F38)

▲ WARNING

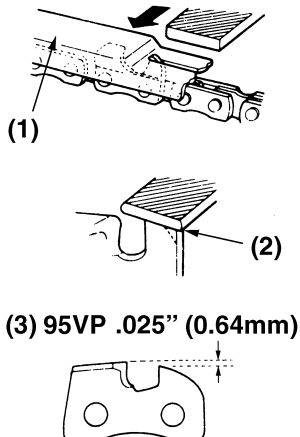
Be sure to round off the front edge to reduce the chance of kickback or tie-strap breakage.

- (1) Appropriate gauge checker
- (2) Make the shoulder round
- (3) Depth gauge standard

F37



F38



11. Entretien de la chaîne et du guide-chaîne

■ CHAÎNE



Pour la sécurité et le rendement dans le travail, les dents de la chaîne doivent toujours être bien affûtées.

Les dents de chaîne doivent être affûtées lorsque :

- La sciure produite est poudreuse.
- Il faut appuyer excessivement pour faire mordre la chaîne dans le bois.
- La coupe n'est pas droite.
- La tronçonneuse vibre fortement.
- La consommation de carburant augmente.

Méthode et critères d'affûtage :



Porter des gants de sécurité.

Avant l'affûtage :

- Immobiliser fermement la chaîne.
- Arrêter le moteur.
- Se procurer une lime ronde de taille appropriée.

Type de chaîne: 95VP
 Taille de la lime: 4.76mm

Poser la lime sur la dent et pousser bien droit. Maintenir l'orientation de la lime indiquée ci-contre. (F37)

Après affûtage de toutes les dents, vérifier la chaîne à l'aide d'un gabarit d'affûtage en limant à la cote indiquée ci-dessous. (F38)



Arrondir le bord d'attaque des dents pour réduire le risque de rebond ou de rupture des maillons.

- (1) Gabarit d'affûtage
- (2) Arrondir l'arête
- (3) Voie standard

11. Mantenimiento de la cadena de la motosierra y de la barra guía

■ CADENA DE LA MOTOSIERRA



Por motivos de seguridad y para un funcionamiento adecuado de la unidad, es sumamente importante que los dientes estén constantemente bien afilados.

Los dientes necesitan afilarse:

- Cuando el aserrín tiene el aspecto de polvo.
- Cuando se requiere mayor fuerza que habitualmente para comenzar a cortar.
- Cuando la trayectoria de corte no es recta.
- Cuando la vibración aumenta.
- Cuando aumenta el consumo de combustible de la unidad.

Normas para el ajuste de los dientes:



Asegúrese de utilizar guantes protectores para este trabajo.

Antes de comenzar a afilar los dientes:

- Verifique que la cadena esté correctamente asegurada.
- Verifique que el motor esté apagado.
- Utilice sólo una lima redonda de dimensiones adecuadas según el tamaño de la cadena.

Tipo de cadena: 95VP
 Dimensiones de la lima: 4.76mm

Ubique la lima en el diente a afilar y empújela en línea recta hacia adelante. Mantenga la lima en la posición indicada en la ilustración. (F37)

Después de afilar cada diente, mida la profundidad con un calibre y lime hasta obtener el nivel correcto según se indica en la ilustración. (F38)

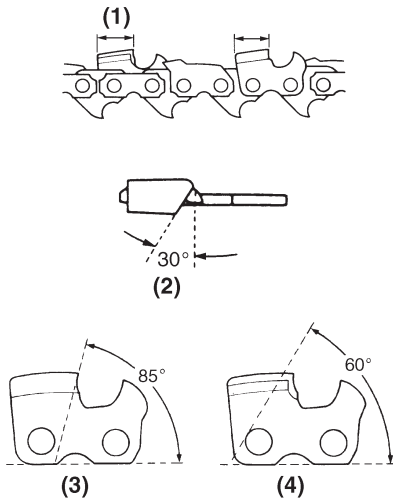


Asegúrese de redondear el borde delantero con la finalidad de reducir el riesgo de contragolpe o atascamiento de la cadena.

- (1) Verificador de calibre
- (2) Redondee el hombro
- (3) Profundidad nominal

11. Maintenance of Saw Chain and Guide Bar

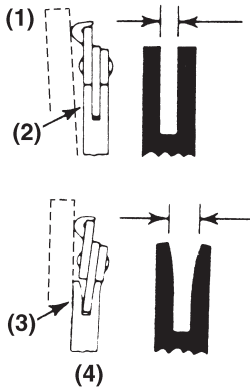
F39



Make sure every cutter has the same length and edge angles as illustrated. (F39)

- (1) Cutter length
- (2) Filing angle
- (3) Side plate angle
- (4) Top plate cutting angle

F40



■ GUIDE BAR

- Reverse the bar occasionally to prevent partial wear.
- The bar rail should always be a square. Check for wear of the bar rail. Apply a ruler to the bar and the outside of a cutter. If a gap is observed between them, the rail is normal. Otherwise, the bar rail is worn. Such a bar needs to be corrected or replaced. (F40)

- (1) Ruler
- (2) Gap
- (3) No gap
- (4) Chain tilts

⚠ WARNING

This saw is equipped with one of the following low-kickback bar/chain combinations:

Bar Size	RedMax Part Number	
	Guide Bar	Saw Chain
16" (40cm)	160MPBK041	95VP-66X
18" (45cm)	180MPBK041	95VP-72X

11. Entretien de la chaîne et du guide-chaîne

Vérifier que toutes les dents présentent les longueurs et angles de tranchant indiqués sur l'illustration. (F39)

- (1) Longueur de tranchant
- (2) Angle d'affûtage
- (3) Angle de tranchant latéral
- (4) Angle de tranchant supérieur

■ GUIDE-CHAÎNE

- Retourner le guide-chaîne de temps à autre pour éviter l'usure inégale.
- Le rail du guide-chaîne doit maintenir la chaîne d'aplomb. Poser une règle contre le rail et contre l'extérieur d'une dent. Il doit subsister un interstice entre le guide-chaîne et la règle. Si ce n'est pas le cas, cela signifie que le rail est usé. Il faut alors réparer ou remplacer le guide-chaîne. (F40)

- (1) Règle
- (2) Interstice
- (3) Pas d'interstice
- (4) La chaîne est penchée

▲ AVERTISSEMENT

Cette tronçonneuse est équipée d'une des combinaisons suivantes de chaîne et de guide-chaîne :

Taille	RedMax N° pièce	
	Guide-chaîne	Chaîne
16" (40cm)	Oregon Micro-Lite™ Pro 160MPBK041	Oregon Micro-Lite™ 95VP-66X
18" (45cm)	180MPBK041	95VP-72X

11. Mantenimiento de la cadena de la motosierra y de la barra guía

Verifique que el largo y el ángulo del borde de todos los dientes sean iguales a lo indicado en la ilustración. (F39)

- (1) Largo del diente
- (2) Angulo de limado
- (3) Angulo de la placa lateral
- (4) Angulo de corte de la placa superior

■ BARRA GUÍA

- Con la finalidad de evitar un desgaste parcial de la barra, inviértala periódicamente.
- El riel de la barra guía debe ser siempre cuadrado. Verifique el desgaste del riel. Coloque una regla en la barra y en el exterior del diente. Si se observa una separación entre estas piezas, el riel está en condiciones normales. Por otro lado, si no existe separación entre estas piezas, el riel está desgastado. En este caso es necesario reparar o cambiar la barra guía.(F40)

- (1) Regla
- (2) Separación
- (3) Sin separació
- (4) Cadena inclinada

▲ ADVERTENCIA

Esta motosierra está equipada con una de las siguientes combinaciones de barra de bajo nivel de contragolpe/cadena:

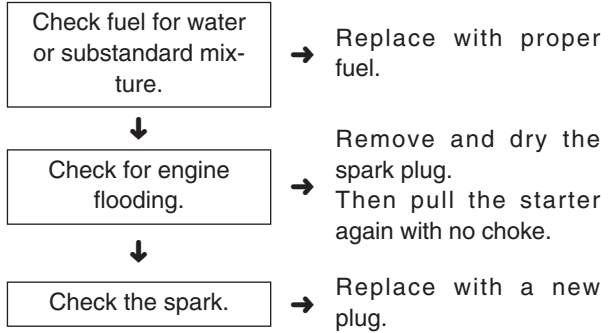
Dimensiones de la barra	Número de pieza de RedMax	
	Barra guía	Motosierr
16" (40cm)	Oregon Micro-Lite™ Pro 160MPBK041	Oregon Micro-Lite™ 95VP-66X
18" (45cm)	180MPBK041	95VP-72X

12. Troubleshooting Guide

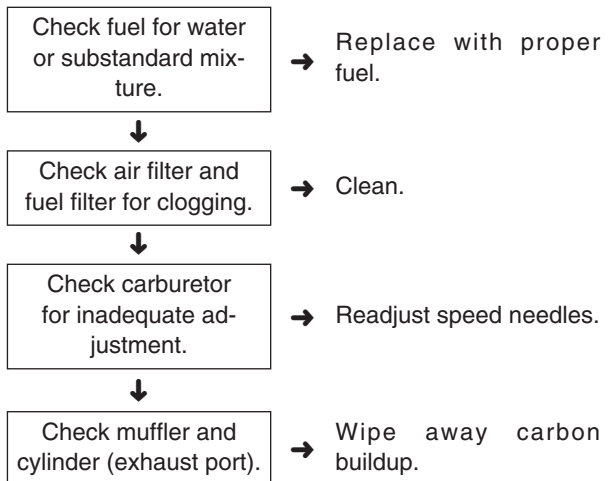
Case 1. Starting failure

⚠ WARNING

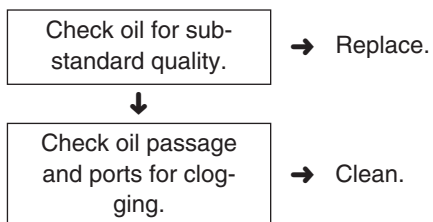
Make sure the icing prevention system is not working.



Case 2. Lack of power/Poor acceleration/ Rough idling



Case 3. Oil does not come out



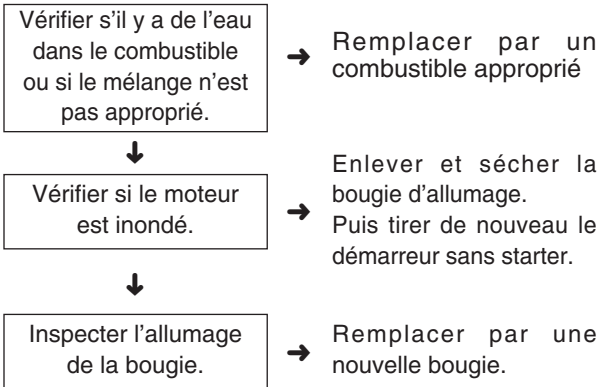
When your unit seems to need further service, please consult with our service shop in your area.

12. Guide de dépannage

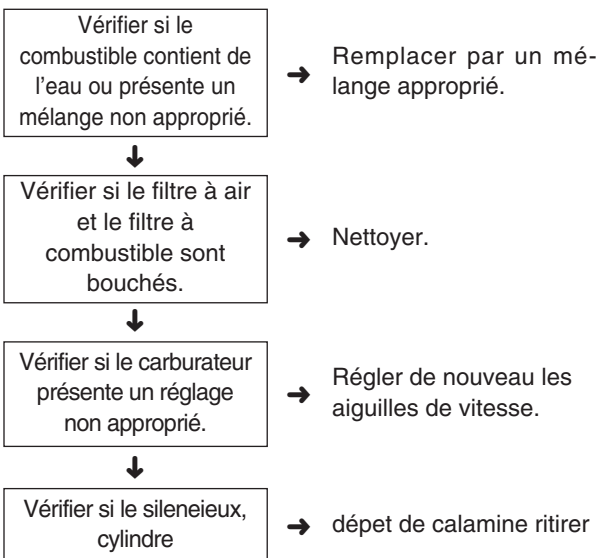
Cas 1. Défaut de démarrage

⚠ AVERTISSEMENT

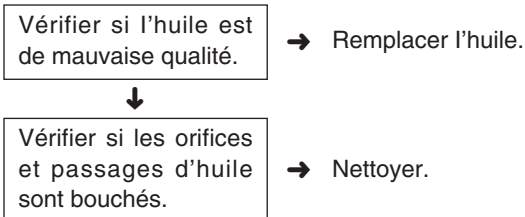
Veiller à ce que le système de prévention contre la congélation ne soit pas en fonctionnement.



Cas 2. Manque de puissance/Accélération insuffisante/Marche au ralenti approximative



Cas 3. L'huile ne sort pas



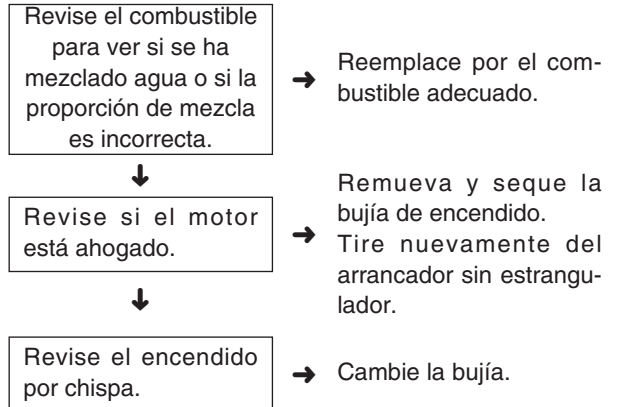
Si votre machine nécessite un entretien ultérieur, consultez le centre de service agréé le plus proche.

12. Guía para la localización de averías

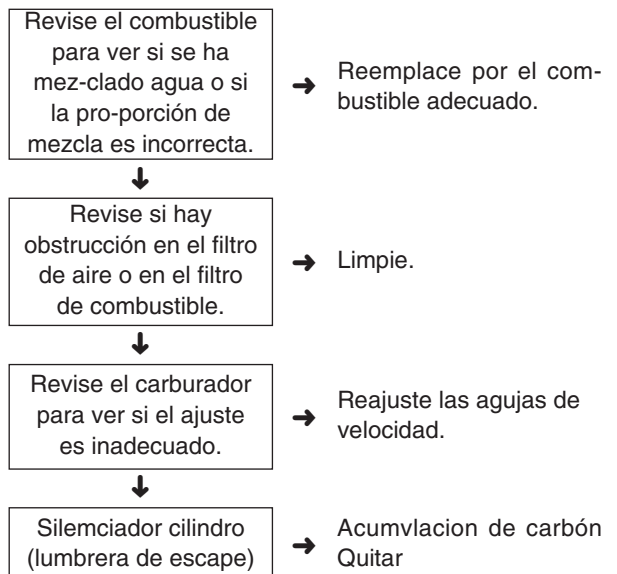
Caso 1. Falta de arranque

⚠ ADVERTENCIA

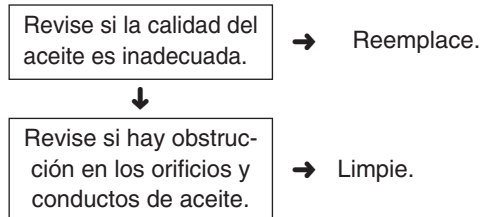
Compruebe que el sistema de prevención de congelación no está en accionamiento.



Caso 2. Falta de potencia/Aceleración inadecuada/ Velocidad mínima



Caso 3. El aceite no sale



Si su unidad necesita otros servicios fuera de los mencionados, consulte con nuestro taller de servicio autorizado más cercano.

13. Storage

- Aged fuel is one of major causes of engine starting failure. Before storing the unit, empty the fuel tank and run the engine until it uses all the fuel left in the fuel line and the carburetor. Store the unit indoor taking necessary measures for rust prevention.

13. Rangement

- Le carburant âgé est une des causes principales des impossibilités de démarrage. Avant de ranger la machine, vider le réservoir et faire tourner le moteur jusqu'à ce qu'il n'y ait plus du tout de carburant dans la Durit et le carburateur. Ranger la machine à l'intérieur après l'avoir protégée contre la corrosion.

13. Almacenamiento

- El combustible envejecido es una de las causa principales de que no arranque el motor. Antes de almacenar la unidad, vacíe el tanque de combustible y haga funcionar el motor hasta que consuma todo el combustible que queda en la tubería de combustible y en el carburador. Almacene la unidad bajo techo, tomando las medidas necesarias para evitar la corrosión.

14. Parts list
14. Liste des pièces
14. Lista de piezas

CHAINSAW

TRONÇONEUSES

MOTOSIERRAS

GZ4500

NOTE :

1. Use KOMATSU ZENOAH genuine parts as specified in the parts list for repair and/or replacement.
2. KOMATSU ZENOAH does not warrant the machines, which have been damaged by the use of any parts other than those specified by the company.
3. When placing parts orders for repair and/or replacement, check if the model name and the serial number are applicable to those specified in the parts list.
4. The contents described in the parts list may change due to improvement.
5. The parts for the machine shall be supplied seven (7) years after the machine is discontinued. [It is possible that some specific parts may be subject to change of their delivery term and list price within the limit of seven (7) years after the machine is discontinued. It is also possible that some parts may be available even after the limit of seven (7) years.]

REMARQUE :

1. Pour toute réparation et/ou remplacement, utiliser uniquement les pièces de marque KOMATSU ZENOAH comme précisé dans la liste des pièces.
2. KOMATSU ZENOAH ne garantit pas les machines qui ont été endommagées suite à l'utilisation de pièces autres que celles spécifiées par la société.
3. Lorsque vous passez une commande pour une réparation et/ou un remplacement, vérifier si le nom du modèle et le numéro de série s'appliquent à ceux précisés dans la liste des pièces, utiliser ensuite le numéro de pièce figurant dans la liste des pièces.
4. Le contenu décrit dans la liste des pièces peut être modifié dans un souci d'amélioration.
5. Les pièces de la machine seront disponibles pendant sept (7) ans après l'arrêt de fabrication de cette machine. [Il est possible que certaines pièces particulières soient soumises à des changements en ce qui concerne les conditions de livraison et le prix courant dans une limite de sept (7) ans une fois la fabrication de la machine arrêtée. Il est également possible que certaines pièces soient toujours disponibles même après la limite de sept (7) ans.]

NOTA:

1. Para reparaciones o cambios, utilice piezas KOMATSU ZENOAH genuinas según se especifica en la lista de piezas.
2. KOMATSU ZENOAH no garantiza máquinas que se han dañado por el uso de piezas distintas a las especificadas por la compañía.
3. Al solicitar piezas para reparación y/o reemplazo, compruebe que el nombre y el número de serie del modelo corresponden con los indicados en la lista de piezas, y utilice los números de pieza indicados en la lista de piezas.
4. Las piezas incluidas en la lista de piezas pueden cambiar debido a mejoras.
5. Se suministrarán piezas para la máquina hasta siete (7) años después de que la máquina haya sido discontinuada. [Algunas piezas específicas pueden estar sujetas a cambios en los términos de entrega y precios de lista dentro de un límite de siete (7) años después de que la máquina ha sido discontinuada. También puede suceder que ciertas piezas sigan estando disponibles una vez transcurrido el límite de siete (7) años.]

APPLICABLE SERIAL NUMBERS :

600101 and up

NUMEROS DE SERIE APPLICABLES :

600101 et au-delà

NÚMEROS DE SERIE APLICABLES:

600101 y superior

Nov. 2006

57

14. Parts list

Fig.1 POWER UNIT (S/N 600101 and up)

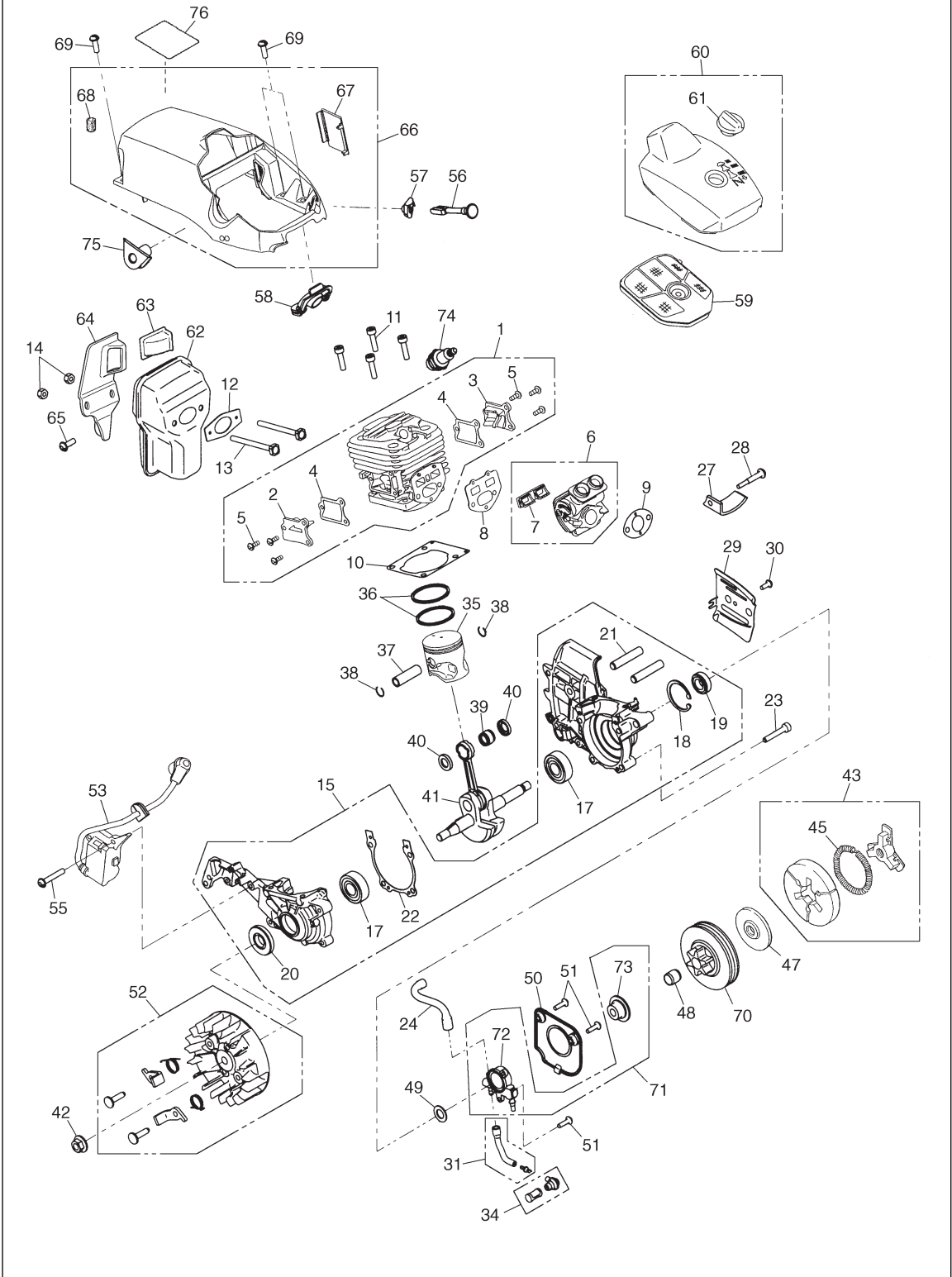


Fig.1 POWER UNIT (S/N 600101 and up)

Key#	PART NUMBER	DESCRIPTION	Q'TY /UNIT	NOTE	Key#	PART NUMBER	DESCRIPTION	Q'TY /UNIT	NOTE
1	848-C5A-1210	CYLINDER ASSY	1		50	T2100-55610	COVER	1	
2	848-C50-12C1	• TR COVER MAG	1		51	2670-55410	SCREW	4	
3	848-C50-12D1	• TR COVER PTO	1		52	848-C50-7111	ROTOR COMP.	1	
4	848-C50-12E1	• GASKET	2		53	848-C50-7121	COIL ASSY	1	
5	2670-25430	• SCREW	6		55	2670-55410	SCREW	2	
6	848-C50-1402	INSULATOR ASSY	1		56	2850-82411	ROD	1	
7	848-C50-16F1	• SEAL	1		57	T2100-82420	GROMMET	1	
8	848-C50-14B1	GASKET	1		58	T2100-82520	GROMMET	1	
9	3330-14121	GASKET, carb	1		59	848-C50-8300	CLEANER ASSY	1	
10	848-C5A-12B0	GASKET, cyl	1		60	848-C50-8321	COVER COMP.	1	
11	4820-13180	BOLT	4		61	2841-83320	• KNOB	1	
12	T2100-15210	GASKET	1		62	848-C5A-1510	MUFFLER	1	
13	T2100-15220	BOLT	2		63	T2108-15210	ARRESTER	1	
14	2850-15230	NUT	2		64	T2100-15311	STAY	1	
15	848-C5A-2100	CASE ASSY	1		65	2670-14320	SCREW	1	
	-	• PIN	3		66	848-C5A-3110	COVER COMP.	1	
17	848-89C-3200	BEARING	2		67	2856-31120	• CAP	1	
18	04065-03212	SNAP RING	1		68	3356-31152	• GROMMET, cyl	1	
19	2169-21210	SEAL	1		69	848-825-1911	SCREW	4	
20	848-8AC-3210	SEAL	1		70	2851-51111	DRUM .325-7	1	
21	2616-21230	STAD	2		71	848-C41-6703	OIL PUMP ASSY	1	
22	848-C5A-21D0	GASKET	1		72	848-C10-67A4	• OIL PUMP	1	
23	4820-21310	BOLT	4		73	2851-55121	• WORM	1	
24	T2100-21400	PIPE OUT COMP.	1		74	3699-91867	SPARK PLUG CMR7H	1	
	-	• PIPE	1		75	2867-82320	GROMMET	1	
	-	• PIN	1		76	848-C5A-90F0	LABEL	1	
27	848-C30-66F1	CATCHER, chain	1						
28	2850-25220	SCREW	1						
29	2850-25411	PLATE	1						
30	2670-25430	SCREW	1						
31	848-C30-6732	PIPE IN COMP.	1						
	-	• PIPE IN	1						
	-	• JOINT	1						
34	T2100-23200	FILTER COMP.	1						
35	848-C5A-41A0	PISTON	1						
36	848-C5A-41D0	RING	2						
37	T2128-41310	PIN	1						
38	1300-41320	RING	2						
39	T2100-41410	BEARING	1						
40	2850-41510	WASHER	2						
41	848-C5A-4200	SHAFT COMP.	1						
42	1650-43230	NUT	1						
43	848-C40-5121	CLUTCH ASSY	1						
	-	• SHOE	3						
45	2870-51230	• SPRING	1						
	-	• BOSS	1						
47	2850-51211	PLATE	1						
48	3310-51310	BEARING	1						
49	2850-55211	WASHER	1						

14. Parts list

Fig.2 POWER UNIT (S/N 600101 and up)

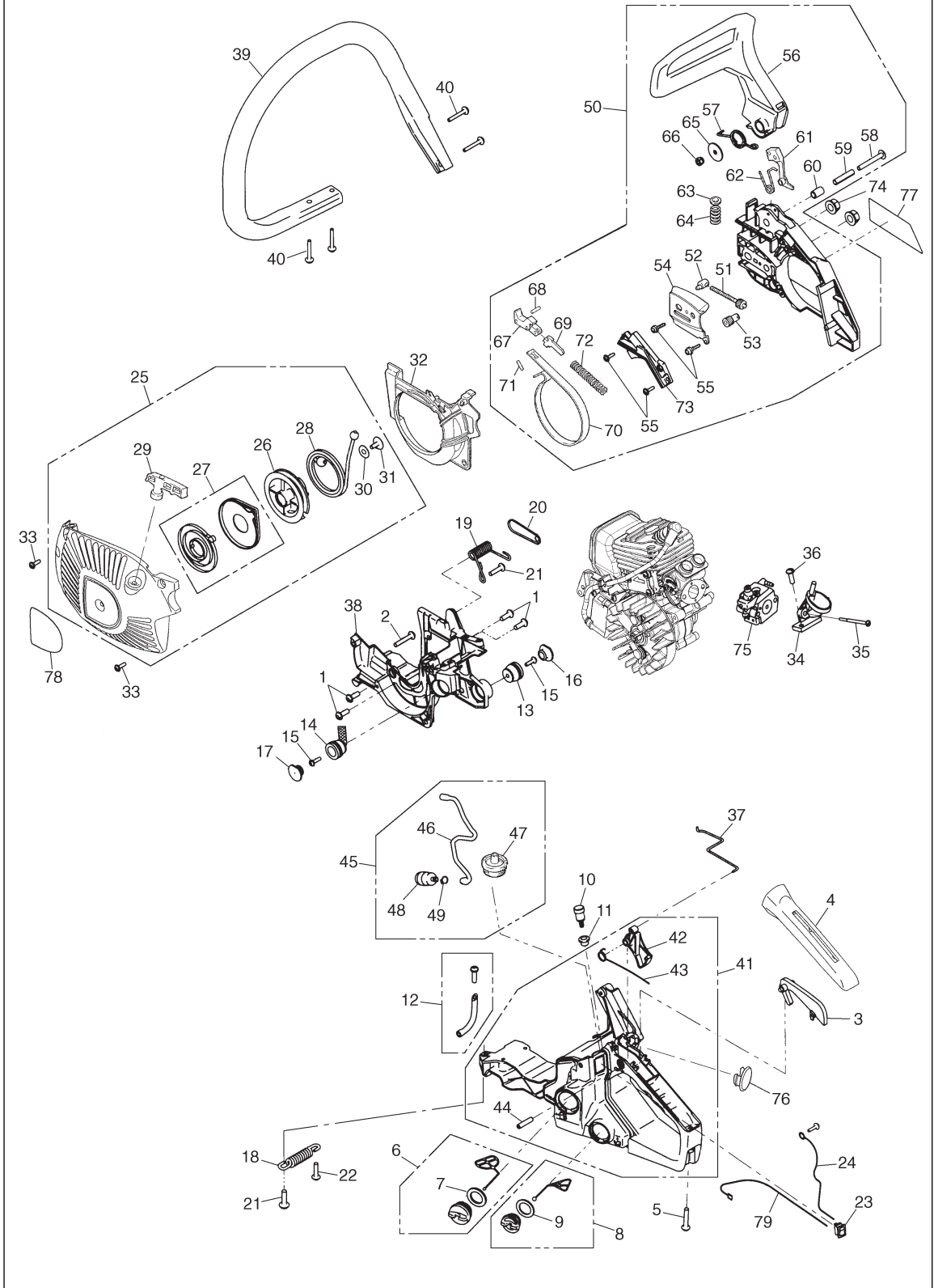
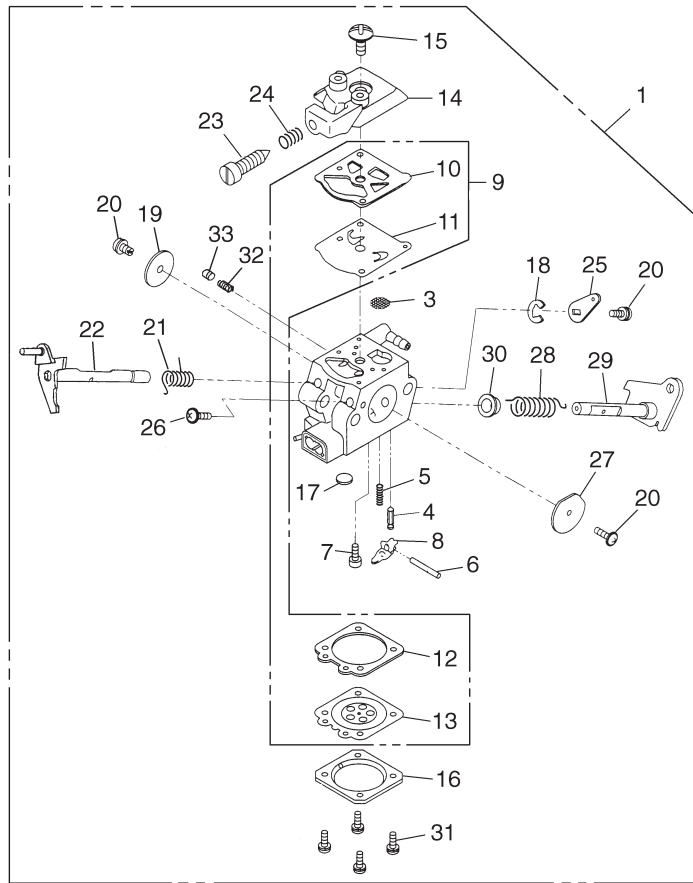


Fig.2 POWER UNIT (S/N 600101 and up)

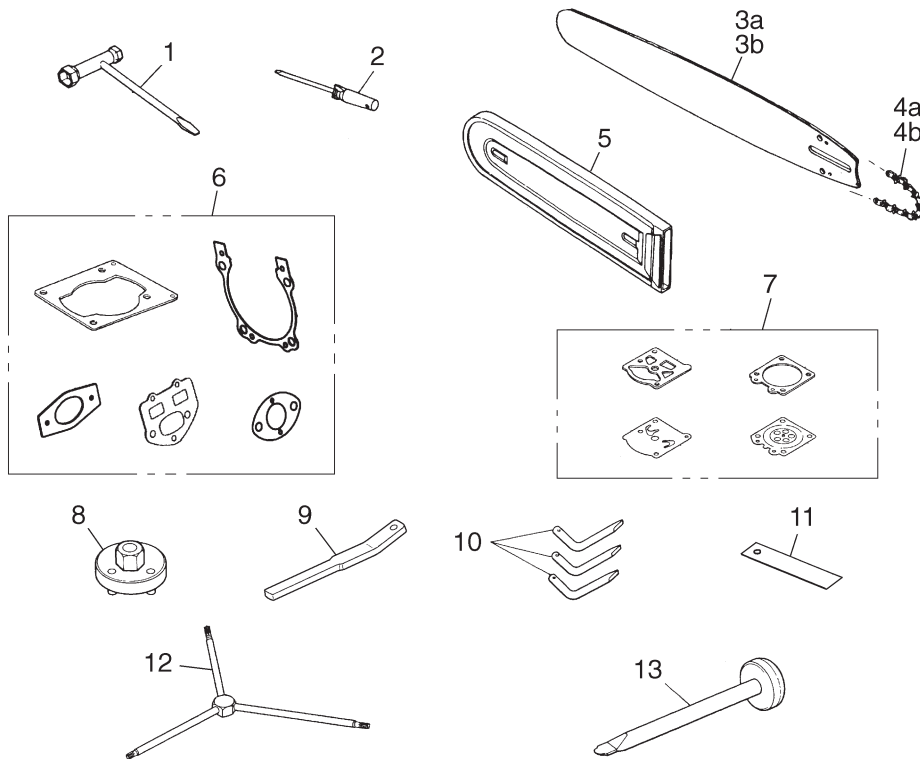
Key#	PART NUMBER	DESCRIPTION	Q'TY /UNIT	NOTE	Key#	PART NUMBER	DESCRIPTION	Q'TY /UNIT	NOTE
1	2670-14320	SCREW	4		50	848-C50-5401	BRAKE ASSY	1	
2	848-825-1911	SCREW	1		51	2671-53210	• SCREW	1	
3	848-C30-33E3	ARM	1		52	2810-53221	• NUT	1	
4	T2128-34110	COVER	1		53	2671-53230	• GEAR	1	
5	848-825-2711	SCREW	1		54	2850-53250	• PLATE	1	
6	2670-34401	TANK CAP	1		55	2670-54630	• SCREW	4	
7	2670-34430	• GASKET	1		56	848-C60-54A2	• GUARD	1	
8	2877-31800	CAP ASSY	1		57	2850-54120	• SPRING	1	
9	2841-31820	• GASKET	1		58	2850-54130	• SCREW	1	
10	2850-34501	BREATHER ASSY	1		59	2850-54140	• SPACER	1	
11	3317-85120	GROMMET	1		60	2850-54211	• SPACER	1	
12	T2100-31500	PIPE COMP.	1		61	848-C60-5423	• WEIGHT	1	
13	2616-35141	DAMPER	1		62	2872-54230	• SPRING	1	
14	T2100-35200	DAMPER COMP.	1		63	2851-54260	• PLATE	1	
15	848-825-1601	SCREW	2		64	2851-54270	• SPRING	1	
16	2856-35180	CAP (T)	1		65	3330-75411	• WASHER	1	
17	2880-35250	CAP	1		66	3310-53331	• NUT	1	
18	T2100-35110	SPRING F	1		67	2851-54301	• LEVER COMP.	1	
19	T2100-35150	SPRING R	1		68	2851-54350	• ROLLER	1	
20	T2102-35160	PLATE	1		69	2670-54411	• ARM	1	
21	848-825-1901	SCREW	2		70	2851-54510	• BAND	1	
22	2670-14320	SCREW	1		71	3356-24140	• ROLLER	1	
23	2850-74102	SWITCH ASSY	1		72	2670-54610	• SPRING	1	
24	T2100-74210	CORD	1		73	2850-54626	• COVER	1	
25	848-C50-7501	STARTER ASSY	1		74	3350-53410	NUT	2	
26	2850-75211	• REEL	1		75	848-C5A-8100	CARBURETOR ASSY	1	
27	2850-75301	• SPRING COMP.	1		76	2851-33510	CAP	1	
28	3317-75410	• ROPE	1		77	848-C50-90B0	LABEL	1	
29	3330-75421	• KNOB	1		78	848-C5A-90C0	LABEL	1	
30	1400-86280	• WASHER	1		79	T2102-71510	CORD	1	
31	848-825-1901	• SCREW	1						
32	T2100-75610	COVER	1						
33	848-825-1911	SCREW	3						
34	2850-82114	MANIFOLD	1						
35	2867-82210	BOLT	2						
36	848-825-1911	SCREW	1						
37	T2100-82512	ROD	1						
38	T2100-25111	CASE	1						
39	T2100-32110	HANDLE	1						
40	848-825-2711	SCREW	4						
41	T2100-33000	HANDLE ASSY	1						
42	2850-33313	• LEVER	1						
43	3356-33321	• SPRING	1						
44	04025-00524	• SPRING PIN	1						
45	T2100-34301	PIPE ASSY	1						
46	2850-34311	• PIPE	1						
47	2851-34321	• GROMMET	1						
48	1850-85300	• FILTER	1						
49	1260-85460	• CLIP	1						

Fig.3 CARBURETOR COMPONENTS (S/N 600101 and up)



Key#	PART NUMBER	DESCRIPTION	Q'TY /UNIT	NOTE	Key#	PART NUMBER	DESCRIPTION	Q'TY /UNIT	NOTE
1	848-C5A-8100	CARBURETOR ASSY	1		19	3310-81341	• VALVE	1	
3	3306-81380	•• SCREEN	1		20	2880-81470	• SCREW	3	
4	3356-81310	•• VALVE	1		21	2670-81410	• SPRING	1	
5	2867-81270	•• SPRING	1		22	848-C5A-81T0	• SHAFT	1	
6	3310-81250	•• PIN	1		23	2630-81330	• SCREW	1	
7	3310-81240	•• SCREW	1		24	3350-81380	• SPRING	1	
8	3310-81230	•• LEVER	1		25	848-C5A-81Z0	• LEVER	1	
9	T2100-06020	•• GASKET KIT	1	(OP)	26	2850-81190	• SCREW	1	
10	3304-81140	••• GASKET	1		27	2841-81450	• VALVE	1	
11	3304-81150	••• DIAPHRAGM	1		28	T2002-81350	• SPRING	1	
12	2850-81290	••• GASKET	1		29	2850-81461	• SHAFT	1	
13	3310-81260	••• DIAPHRAGM	1		30	2850-81430	• BUSHING	1	
14	848-C5A-81H0	• COVER	1		31	3310-81351	• SCREW	4	
15	3310-81130	• SCREW	1		32	2810-81530	• SPRING	1	
16	3310-81280	• COVER	1		33	848-C71-80N0	• PISTON	1	
17	1480-81420	• PLUG	1						
18	1148-81390	• RING	1						

Fig.4 ACCESSORIES (S/N 600101 and up)



Key#	PART NUMBER	DESCRIPTION	Q'TY /UNIT	NOTE
1	848-8U1-0010	Plug, wrench 13x16	1	(OP)
2	2670-91150	Driver	1	(OP)
3a	160MPBK041	Oregon Micro Lite™ Pro Bar 16"	1	
3b	180MPBK041	Oregon Micro Lite™ Pro Bar 18"	1	
4a	95VP66X	Oregon Micro Lite™ Chain 16"	1	
4b	95VP72X	Oregon Micro Lite™ Chain 18"	1	
5	Oregon 28734	Protector	1	(OP)
6	848-C5A-0610	Gasket kit	1	(OP)
7	T2100-06020	Gasket kit	1	(OP)
8	2670-96210	Wrench (for clutch)	1	(OP)
9	848-8W2-0010	Stopper (for piston)	1	(OP)
10	2670-96240	Wrench (for clutch ASS'Y)	3	(OP)
11	3330-97310	Gauge (for air gap)	1	(OP)
12	2850-96410	Wrench (T20xT25xT27)	1	(OP)
13	2670-96510	Guide (for break spring)	1	(OP)

CALIFORNIA EMISSION CONTROL WARRANTY STATEMENT
YOUR WARRANTY RIGHTS AND OBLIGATIONS

The California Air Resources Board and KOMATSU ZENOAH are pleased to explain the **emission control system warranty** on your **2005 and later** small off-road engine. In California, new small off-road engines must be designed, built and equipped to meet the state's stringent anti-smog standards. KOMATSU ZENOAH must warrant the emission control system on your small off-road engine for the periods of time listed below provided there has been no abuse, neglect or improper maintenance of your small off-road engine.

Your emission control system may include parts such as the carburetor and the ignition system.

Where a warrantable condition exists, KOMATSU ZENOAH will repair your small off-road engine at no cost to you including diagnosis, parts and labor.

Manufacturer's warranty coverage:

The 2005 and later small off-road engines are warranted for **two years**. If any emission-related part on your engine is defective, the part will be repaired or replaced by KOMATSU ZENOAH.

Owner's warranty responsibilities:

– As the small off-road engine owner, you are responsible for the performance of the **required maintenance listed in your owner's manual**. KOMATSU ZENOAH recommends that you retain all receipts covering maintenance on your small off-road engine, but KOMATSU ZENOAH can not deny warranty solely for the lack of receipts or for your failure to ensure the performance of all scheduled maintenance.

– As the small off-road engine owner, you should be aware, however, that KOMATSU ZENOAH may deny you warranty coverage if your small off-road engine or a part has failed due to abuse, neglect, improper maintenance or unapproved modification.

– You are responsible for presenting your small off-road engine to a KOMATSU ZENOAH distribution center as soon as a problem exists. The warranty repairs should be completed in a reasonable amount of time, not to exceed **30 days**.

If you have any questions regarding your warranty rights and responsibilities, you should contact KOMATSU ZENOAH AMERICA INC. at (770)-381-5147 or you can write to

KOMATSU ZENOAH AMERICA INC.
4344 Shackleford Road Suite 500
Norcross, Georgia 30093

ENONCE DE GARANTIE DE CONTRÔLE DES EMISSIONS DE CALIFORNIE **VOS DROITS ET OBLIGATIONS DE GARANTIE**

La Commission des ressources en air de Californie et KOMATSU ZENOAH sont heureux d'expliquer la **garantie du système de contrôle des émissions** de votre petit moteur hors route de 2005 et ultérieur. En Californie, les nouveaux petits moteurs hors route doivent être conçus, construits et équipés pour respecter les normes anti-pollution strictes de l'Etat. KOMATSU ZENOAH doit garantir le système de contrôles des émissions de votre petit moteur hors route pour la durée indiquée ci-dessous, sous réserve qu'il n'y a pas eu d'abus, de négligence ou d'entretien incorrect de votre petit moteur hors route.

Votre système de contrôle des émissions peut comprendre des pièces telles que le carburateur et le système d'allumage.

Dans le cas d'une situation où la garantie s'applique, KOMATSU ZENOAH réparera votre petit moteur hors route sans frais, y compris le diagnostic, les pièces et la main-d'oeuvre.

Couverture de la garantie constructeur :

Les petits moteurs hors route de 2005 et ultérieur sont garantis pendant **deux ans**. Si une pièce de votre moteur liée aux émissions est défectueuse, la pièce sera réparée ou remplacée par KOMATSU ZENOAH.

Obligations du propriétaire liées à la garantie :

– En tant que propriétaire du petit moteur hors route, vous êtes responsable de la **réalisation de l'entretien indiqué dans votre mode d'emploi**. KOMATSU ZENOAH vous recommande de conserver tous les reçus concernant l'entretien de votre petit moteur hors route, mais KOMATSU ZENOAH ne peut nier la garantie uniquement à cause de l'absence de reçus ou si vous n'avez pas pu réaliser tous les travaux d'entretien programmés.

– En tant que propriétaire du petit moteur hors route, vous devez cependant savoir que KOMATSU ZENOAH peut nier la couverture de la garantie si votre petit moteur hors route ou une pièce est tombé en panne à cause d'un abus, d'une négligence, d'un entretien incorrect ou de modifications non approuvées.

– Vous êtes tenu de présenter votre petit moteur hors route dans un centre de distribution de KOMATSU ZENOAH dès qu'un problème survient. Les réparations sous garantie doivent être réalisées dans un délai raisonnable, ne dépassant pas **30 jours**.

Si vous avez des questions concernant vos droits et obligations liés à la garantie, vous devez contacter KOMATSU ZENOAH AMERICA INC. au (770)-381-5147 ou vous pouvez écrire à

KOMATSU ZENOAH AMERICA INC.
4344 Shackelford Road Suite 500
Norcross, Georgia 30093

DECLARACIÓN DE GARANTÍA DE CONTROL DE EMISIONES DE CALIFORNIA **SUS DERECHOS Y OBLIGACIONES DE ACUERDO CON ESTA GARANTÍA**

La Comisión de Recursos del Aire de California y KOMATSU ZENOAH tienen el agrado de explicar la **garantía del sistema de control de emisiones** para motores "todo terreno" modelo **2005 y posteriores**. En California, los nuevos motores "todo terreno" deben ser diseñados, construidos y equipados para cumplir con las estrictas normas antiesmog del estado. KOMATSU ZENOAH garantiza el sistema de control de emisiones del motor "todo terreno" por los períodos que se indican más abajo, siempre que no haya habido mal uso, negligencia o mantenimiento incorrecto del motor "todo terreno".

El sistema de control de emisiones puede incluir piezas tales como el carburador y el sistema de encendido.

Cuando exista una condición que esté cubierta por la garantía, KOMATSU ZENOAH reparará el motor "todo terreno" gratuitamente, incluyendo los costos de diagnóstico, piezas y mano de obra.

Cobertura de la garantía dada por el fabricante:

Los motores "todo terreno" de 2005 y posteriores están cubiertos por la garantía durante **dos años**. Si cualquier pieza relacionada con el sistema de control de emisiones del motor presenta un desperfecto, dicha pieza será reparada o reemplazada por KOMATSU ZENOAH.

Responsabilidades del propietario:

– Como propietario del motor "todo terreno", usted es responsable por la realización del **mantenimiento requerido que se indica en el manual del propietario**. KOMATSU ZENOAH le recomienda conservar todos los recibos de los trabajos de mantenimiento realizados en el motor "todo terreno". No obstante, KOMATSU ZENOAH no puede anular la garantía solamente por la ausencia de recibos o por la no realización del mantenimiento programado.

– Sin embargo, como propietario del motor "todo terreno", debe tener presente que KOMATSU ZENOAH puede negar la cobertura bajo la garantía si el motor "todo terreno" o una parte del mismo falla debido a mal uso, negligencia, mantenimiento incorrecto o modificaciones no autorizadas.

– Usted es responsable de llevar el motor "todo terreno" a un centro de distribución KOMATSU ZENOAH tan pronto como surja un problema. Los trabajos de reparación deberán completarse dentro de un plazo razonable, el que no excederá de **30 días**.

Si tiene cualquier duda acerca de sus derechos y responsabilidades de acuerdo con esta garantía, póngase en contacto con KOMATSU ZENOAH AMERICA INC. llamando al (770)-381-5147, o escriba a

KOMATSU ZENOAH AMERICA INC.
4344 Shackelford Road Suite 500
Norcross, Georgia 30093

RedMax

CHAIN SAWS LIMITED WARRANTY

EMISSION-RELATED PARTS, FOR TWO (2) YEARS FROM THE DATE OF ORIGINAL DELIVERY, RedMax / KOMATSU ZENOAH AMERICA, INC., THROUGH ANY RedMax DEALER, WILL REPAIR OR REPLACE, FREE OF CHARGE, FOR THE ORIGINAL AND EACH SUBSEQUENT PURCHASER, ANY PART OR PARTS FOUND TO BE DEFECTIVE IN MATERIAL AND/OR WORKMANSHIP.

EMISSION-RELATED PARTS ARE:

**THE CARBURETOR ASSEMBLY, COIL ASSEMBLY, ROTOR, SPARKPLUG,
AIR FILTER, FUEL FILTER, INTAKE MANIFOLD, AND THE GASKETS**

ALL OTHER PARTS EXCEPT ABOVE PARTS, FOR TWO (2) YEARS OF HOME USE, 1 YEAR COMMERCIAL USE AND NINETY (90) DAYS FOR RENTAL USE FROM THE DATE OF ORIGINAL PURCHASE, THE COMPANY, THROUGH ANY RedMax DEALER, WILL REPAIR OR REPLACE, FREE OF CHARGE, FOR THE ORIGINAL PURCHASER, ANY PART OF PARTS FOUND TO BE DEFECTIVE IN MATERIAL AND/OR WORKMANSHIP. **THIS IS THE EXCLUSIVE REMEDY.**

THE PURCHASER SHALL BEAR COSTS OF TRANSPORTING THE UNIT TO AND FROM THE RedMax DEALER.

THE PURCHASER SHALL NOT BE CHARGED FOR DIAGNOSTIC LABOR WHICH LEADS TO THE DETERMINATION THAT A WARRANTED PART IS DEFECTIVE, IF THE DIAGNOSTIC WORK IS PERFORMED AT THE RedMax DEALER.

THE PURCHASER OR OWNER IS RESPONSIBLE FOR THE PERFORMANCE OF THE REQUIRED MAINTENANCE AS DEFINED BY THE MANUFACTURER IN THE OWNER/OPERATOR MANUAL.

ANY WARRANTED PART WHICH IS NOT SCHEDULED FOR REPLACEMENT AS REQUIRED MAINTENANCE, OR WHICH IS SCHEDULED ONLY FOR REGULAR INSPECTION TO THE EFFECT OF "REPAIR OR REPLACE AS NECESSARY" SHALL BE WARRANTED FOR THE WARRANTY PERIOD. ANY WARRANTED PART WHICH IS SCHEDULED FOR REPLACEMENT AS REQUIRED MAINTENANCE SHALL BE WARRANTED FOR THE PERIOD OF TIME UP TO THE FIRST SCHEDULED REPLACEMENT POINT FOR THE PART.

ANY REPLACEMENT PART THAT IS EQUIVALENT IN PERFORMANCE AND DURABILITY MAY BE USED IN NON-WARRANTY MAINTENANCE OR REPAIRS, AND SHALL NOT REDUCE THE WARRANTY OBLIGATION OF THE COMPANY.

THE COMPANY IS LIABLE FOR DAMAGES TO OTHER ENGINE COMPONENTS CAUSED BY THE FAILURE OF A WARRANTED PART STILL UNDER WARRANTY.

THE WARRANTY DOES NOT APPLY TO THOSE UNITS WHICH HAVE BEEN DAMAGED BY NEGLIGENCE OF INSTRUCTION LISTED IN THE OWNER/OPERATOR MANUAL FOR PROPER USE AND MAINTENANCE OF THE UNITS, ACCIDENTAL MISHANDLING, ALTERATION, ABUSE, IMPROPER LUBRICATION, USE OF ANY PARTS OR ACCESSORIES OTHER THAN THOSE SPECIFIED BY THE COMPANY, OR OTHER CAUSES BEYOND THE COMPANY'S CONTROL.

THIS WARRANTY DOES NOT COVER THOSE PARTS REPLACED BY NORMAL WEAR OR HARMLESS CHANGES IN THEIR APPEARANCE.

THERE ARE NO OTHER EXPRESS WARRANTIES.

IMPLIED WARRANTIES INCLUDING THOSE OF MERCHANTABILITY AND FITNESS FOR A PARTICULAR PURPOSE **ARE LIMITED** TO TWO (2) YEARS FOR HOME USE, ONE (1) YEAR FOR COMMERCIAL USE AND NINETY (90) DAYS FOR RENTAL USE, FROM THE ORIGINAL DELIVERY DATE.

LIABILITIES FOR INCIDENTAL OR CONSEQUENTIAL DAMAGE UNDER ANY AND ALL WARRANTIES ARE EXCLUDED.

SOME STATES DO NOT ALLOW LIMITATION ON HOW LONG AN IMPLIED WARRANTY LASTS OR EXCLUSION OR LIMITATION OF INCIDENTAL OR CONSEQUENTIAL DAMAGES, SO THE ABOVE LIMITATION OR EXCLUSION MAY NOT APPLY TO YOU.

THIS WARRANTY GIVES YOU SPECIFIC LEGAL RIGHTS, AND YOU MAY ALSO HAVE OTHER RIGHTS WHICH VARY FROM STATE TO STATE.

IF YOU NEED TO OBTAIN INFORMATION ABOUT THE NEAREST SERVICE CENTER, PLEASE CALL RedMax / KOMATSU ZENOAH AMERICA, INC. AT (770)-381-5147.

IMPORTANT: YOU WILL RECEIVE A WARRANTY REGISTRATION CARD AT TIME OF PURCHASE. PLEASE FILL OUT THE CARD AND SEND IT TO RedMax / KOMATSU ZENOAH AMERICA WITHIN SEVEN (7) DAYS. BE SURE TO KEEP A COPY FOR YOUR RECORDS.



KOMATSU ZENOAH AMERICA INC.
4344 Shackelford Road Suite 500
Norcross, Georgia 30093

RedMax

Garantie limitée des tronçonneuses

Pièces en rapport avec les émissions de gaz d'échappement : RedMax / KOMATSU ZENOAH AMERICA INC., par l'intermédiaire de n'importe quel revendeur RedMax, réparera gratuitement ou remplacera gratuitement pour l'acheteur initial et chaque acheteur successif toute(s) pièce(s) se révélant de constitution et/ou de montage défectueux pendant deux (2) ans à compter de la date initiale de livraison d'une unité. Les pièces en rapport avec les émissions de gaz d'échappement sont:

l'assemblage carburateur, l'assemblage bobine, le rotor, la bougie, le filtre à air, le filtre à carburant, la tubulure d'admission et les joints

Toutes les pièces autres que celles mentionnées ci-dessus, deux (2) ans d'utilisation domestique, 1 an d'utilisation commerciale et quatre-vingt-dix (90) jours pour la location à compter de la date d'achat initial. La société, par l'intermédiaire d'un distributeur RedMax, réparera ou remplacera toute(s) pièce(s), sans frais et au bénéfice de l'acheteur original, en prenant en charge les frais de pièces et/ou de main d'œuvre. **Telles sont les limites de la garantie.**

Le coût du transport de l'unité jusqu'au revendeur RedMax et depuis celui-ci sera à la charge de l'acheteur.

L'acheteur ne supportera pas le coût de main d'œuvre du diagnostic qui amène à la conclusion qu'une pièce garantie est défectueuse, si ce diagnostic est effectué chez le revendeur RedMax.

L'acheteur ou propriétaire a pour responsabilité d'effectuer l'entretien obligatoire tel que défini par le fabricant dans le manuel du propriétaire/de l'utilisateur.

Toute pièce garantie dont le remplacement n'est pas prévu dans le cadre de l'entretien obligatoire, ou pour laquelle est seulement prévue une inspection périodique pour "remplacement ou réparation si nécessaire" sera garantie pour la période de garantie. Toute pièce garantie arrivée à l'échéance de son premier remplacement prévu sera garantie jusqu'à celui-ci.

Toute pièce de rechange équivalente en performance ou en durabilité peut être utilisée pour l'entretien hors-garantie ou les réparations hors-garantie, et ce sans réduire l'obligation de garantie incombant à la société.

La société sera tenue responsable des dommages aux autres composants du moteur causés par la défaillance de pièce(s) garantie(s) en période de garantie.

La garantie ne s'applique pas aux unités endommagées par suite de: négligence dans la mise en oeuvre des instructions spécifiées dans le manuel du propriétaire/de l'utilisateur en vue d'une utilisation et d'un entretien correct, fausse manœuvre accidentelle, modification, utilisation abusive, lubrification incorrecte, utilisation de pièces ou d'accessoires autres que ceux spécifiés par la société, ou autres causes hors du contrôle de la société.

Cette garantie ne couvre pas les pièces remplacées en raison de leur usure normale ou de changements d'apparence sans effets.

Il n'existe aucune autre garantie explicite.

Les garanties implicites, y compris la valeur marchande et la valeur d'usage pour une utilisation particulière, **sont limitées** à deux (2) ans d'utilisation domestique, un (1) an d'utilisation commerciale et quatre-vingt-dix (90) jours pour la location, à compter de la date originale de livraison.

Les responsabilités pour les dommages conséquents ou incidents sont exclues de toutes les garanties.

Certaines provinces n'autorisant pas les limitations à la durée des garanties implicites, ou les exclusions ou limitations relatives aux dommages incidents ou conséquents, la limitation indiquée ci-dessus peut ne pas vous être applicable.

Cette garantie vous donne des droits juridiques spécifiques, et vous pouvez également jouir d'autres droits variant d'une province à l'autre.

Si vous désirez obtenir des informations sur le centre de service le plus proche, veuillez appeler KOMATSU ZENOAH AMERICA INC. au (770)-381-5147

Note importante: vous recevrez une carte d'enregistrement de garantie au moment de l'achat. Veuillez la remplir et l'adresser à RedMax / KOMATSU ZENOAH AMERICA sous sept (7) jours en prenant soin de conserver une copie pour vous.



KOMATSU ZENOAH AMERICA INC.
4344 Shackelford Road Suite 500
Norcross, Georgia 30093

RedMax

GARANTÍA LIMITADA DE LAS MOTOSIERRAS

PIEZAS RELACIONADAS CON LAS EMISIONES, POR DOS (2) AÑOS A CONTAR DESDE LA FECHA DE ENTREGA ORIGINAL, RedMax / KOMATSU ZENOAH AMERICA, INC., A TRAVÉS DE CUALQUIER DISTRIBUIDOR RedMax, REPARARÁ O REEMPLAZARÁ, GRATUITAMENTE, PARA EL COMPRADOR ORIGINAL Y CUALQUIER COMPRADOR POSTERIOR, CUALQUIER PIEZA O PIEZAS QUE PRESENTEN DEFECTOS EN SUS MATERIALES Y/O DE FABRICACIÓN. LAS PIEZAS RELACIONADAS CON LAS EMISIONES SON:

CONJUNTO DEL CARBURADOR, CONJUNTO DE BOBINA, ROTOR, BUJÍA, DEPURADOR DE AIRE, FILTRO DE COMBUSTIBLE, MÚLTIPLE DE ENTRADA Y EMPAQUETADURAS

TODAS LAS OTRAS PIEZAS A EXCEPCIÓN DE LAS MENCIONADAS ANTERIORMENTE, DURANTE UN PERÍODO DE DOS (2) AÑOS DE USO, 1 AÑO DE USO COMERCIAL Y NOVENTA (90) DÍAS PARA USO EN ALQUILER, DESDE LA FECHA DE COMPRA ORIGINAL, LA EMPRESA, POR MEDIO DE CUALQUIER DISTRIBUIDOR RedMax, ARREGLARÁ O REEMPLAZARÁ, SIN COSTO ALGUNO, PARA EL COMPRADOR ORIGINAL, CUALQUIER PIEZA O PIEZAS QUE HAYAN SIDO ENCONTRADAS DEFECTUOSAS EN CUANTO A SU MATERIOAL Y/O FABRICACIÓN. **ESTE SERÍA EL ÚNICO REMEDIO.**

LOS COSTOS DE TRANSPORTE DEL APARATO HACIA Y DESDE EL DISTRIBUIDOR RedMax CORRERÁN POR CUENTA DEL COMPRADOR.

AL COMPRADOR NO SE LE COBRARÁ EL TRABAJO DE DIAGNÓSTICO QUE CONDUZCA A LA DETERMINACIÓN DE QUE UNA PIEZA CUBIERTA POR LA GARANTÍA PRESENTA DEFECTOS, SIEMPRE QUE EL TRABAJO DE DIAGNÓSTICO SEA REALIZADO POR EL DISTRIBUIDOR RedMax.

EL COMPRADOR O PROPIETARIO ES RESPONSABLE DE LA REALIZACIÓN DEL MANTENIMIENTO REQUERIDO SEGÚN LO DEFINE EL FABRICANTE EN EL MANUAL DEL PROPIETARIO/OPERADOR.

CUALQUIER PIEZA CUBIERTA POR LA GARANTÍA CUYO REEMPLAZO NO ESTÉ CONTEMPLADO EN EL PROGRAMA DE MANTENIMIENTO, O QUE SÓLO DEBA SER INSPECCIONADA PARA EFECTOS DE "REPARAR O REEMPLAZAR SEGÚN SEA NECESARIO", ESTARÁ CUBIERTA POR LA GARANTÍA DURANTE EL PERÍODO DE VIGENCIA DE LA MISMA. CUALQUIER PIEZA CUBIERTA POR LA GARANTÍA QUE DEBA SER REEMPLAZADA DE ACUERDO CON EL PROGRAMA DE MANTENIMIENTO, ESTARÁ GARANTIZADA HASTA EL MOMENTO EN QUE EL REEMPLAZO PROGRAMADO DE LA MISMA SEA REALIZADO.

PARA EL MANTENIMIENTO O REPARACIONES NO CUBIERTOS POR LA GARANTÍA SE PODRÁ USAR CUALQUIER PIEZA DE RECAMBIO QUE SEA EQUIVALENTE EN PRESTACIÓN Y DURABILIDAD, SIN QUE ESTO REDUZCA LA OBLIGACIÓN DE GARANTÍA DE LA COMPAÑÍA.

LA COMPAÑÍA ES RESPONSABLE POR DAÑOS A OTROS COMPONENTES DEL MOTOR CAUSADOS POR EL FALLO DE UNA PIEZA CUBIERTA POR LA GARANTÍA DURANTE LA VIGENCIA DE LA MISMA.

LA GARANTÍA NO RIGE PARA AQUELLOS APARATOS QUE SE HAN DAÑADO POR NEGLIGENCIA O POR NO SEGUIR LAS INSTRUCCIONES DEL MANUAL DEL PROPEROTARIO/OPERADOR EN CUANTO AL USO Y MANTENIMIENTO CORRECTO DE LOS APARATOS, USO INDEBIDO ACCIDENTAL, ALTERACIÓN, MAL USO, LUBRICACIÓN INADECUADA, USO DE PIEZAS O ACCESORIOS DISTINTOS DE LOS ESPECIFICADOS POR LA COMPAÑÍA, O POR OTRAS CAUSAS QUE ESCAPEN AL CONTROL DE LA COMPAÑÍA.

ESTA GARANTÍA NO CUBRE AQUELLAS PIEZAS QUE ES NECESARIUO REEMPLAZAR POR DESGASTE NORMAL O CAMBIO EN SU ASPECTO.

NO EXISTEN OTRAS GARANTÍAS EXPRESAS.

LAS GARANTÍAS IMPLÍCITAS INCLUYENDO AQUELLAS REFERENTES A COMERCIALIZACIÓN Y ADAPTABILIDAD PARA UN PROPÓSITO EN PARTICULAR **ESTÁN LIMITADAS** A DOS (2) AÑOS DE USO, UN (1) AÑO DE USO COMERCIAL Y NOVENTA (90) DÍAS PARA USO EN ALQUILER, DESDE LA FECHA DE ENTREGA ORIGINAL.

SE EXCLUYEN LAS RESPONSABILIDADES POR DAÑOS CASUALES O RESULTANTES BAJO CUALQUIERA Y TODAS LAS GARANTÍAS.

ALGUNOS ESTADOS NO PERMITEN LIMITACIONES A LA DURACIÓN DE UNA GARANTÍA IMPLÍCITA Y/O NO PERMITEN LA EXCLUSIÓN O LIMITACIÓN DE DAÑOS CASUALES O RESULTANTES, POR LO QUE LAS LIMITACIONES ANTERIORES PUEDEN NO SER APLICABLES EN SU CASO.

ESTA GARANTÍA LE DA DERECHOS LEGALES ESPECÍFICOS. TAMBIÉN PUEDE TENER OTROS DERECHOS QUE VARIÁN DE ESTADO EN ESTADO.

SI NECESITA INFORMACIÓN ACERCA DEL CENTRO DE SERVICIO MÁS CERCANO, COMUNÍQUESE CON RedMax / KOMATSU ZENOAH AMERICA, INC. LLAMANDO AL (770)-381-5147.

IMPORTANTE: RECIBIRÁ UNA TARJETA DE REGISTRO DE GARANTÍA EN EL MOMENTO DE LA COMPRA. LLENE LA TARJETA Y ENVÍELA A RedMax / KOMATSU ZENOAH AMERICA DENTRO DE SIETE (7) DÍAS. ASEGÚRESE DE CONSERVAR UNA COPIA PARA SUS REGISTROS.



RedMax®

KOMATSU ZENOAH AMERICA INC.
4344 Shackelford Road Suite 500
Norcross, Georgia 30093



KOMATSU ZENOAH AMERICA INC.
4344 Shackleford Road Suite 500
Norcross, Georgia 30093

© Printed in Japan

Free Manuals Download Website

<http://myh66.com>

<http://usermanuals.us>

<http://www.somanuals.com>

<http://www.4manuals.cc>

<http://www.manual-lib.com>

<http://www.404manual.com>

<http://www.luxmanual.com>

<http://aubethermostatmanual.com>

Golf course search by state

<http://golfingnear.com>

Email search by domain

<http://emailbydomain.com>

Auto manuals search

<http://auto.somanuals.com>

TV manuals search

<http://tv.somanuals.com>